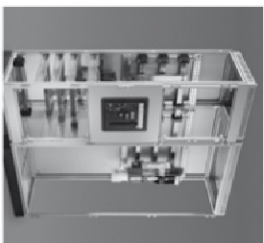
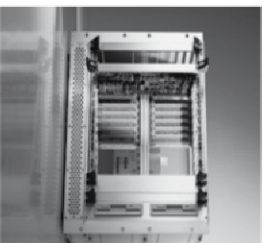




Schaltschrank-Systeme  
Industrial enclosures  
Coffrets et armoires électriques  
Kastsystemen  
Apparatskåpsystem  
Armadi per quadri di comando  
Sistemas de armarios  
**インダストリアル エンクロージャー**



Stromverteilung  
Power distribution  
Distribution de courant  
Stroomverdelingscomponenten  
Strömfordelning  
Distribuzione di corrente  
Distribución de corriente  
**分電・配電システム**



Elektronik-Aufbau-Systeme  
Electronic packaging  
Electronique  
Electronic Packaging Systems  
Electronic Packaging  
Contentori per elettronica  
Sistemas de montaje para la electronica  
**エレクトロニクス パッケージシステム**



System-Klimatisierung  
System climate control  
Climatisation  
Systemklimatisering  
Systemklimatisering  
Soluzioni di climatizzazione  
Climatización de sistemas  
**温度管理システム**



IT-Solutions  
IT solutions  
Solutions IT  
Informatie en Communicatie Technologie  
IT-lösningar  
Soluzioni per IT  
Soluciones TI  
**ITソリューション**



Communication Systems  
Communication systems  
Armoires outdoor  
Outdoor-behúizingen  
Communication Systems  
Soluzioni outdoor  
Sistemas de comunicación  
**コミュニケーションシステム**

Rittal GmbH & Co. KG · Postfach 1662 · D-35726 Herborn  
Telefon +49(0)2772 505-0 · Telefax +49(0)2772 505-2319 · eMail: info@rittal.de · www.rittal.de

Umschalten auf Perfektion



A 40843 00 DK 74

09/08

## Rittal

### DK Profilschiene und Winkel

### DK Mounting angles and punched sections

### Montants et épuerres DK

### DK profiel en hoekbeugel

### DK profilskena och vinkel

### DK profilati e profilati a L

### DK Guías perfil y ángulos



**DK 7685.000 DK 7692.000**  
**DK 7688.000 DK 7694.000**  
**DK 7689.000 DK 7695.000**  
**DK 7690.000**

### Montage- und Bedienungsanleitung

### Assembly and operating instructions

### Notice de montage et mode d'emploi

### Montage- en bedieningshandleiding

### Montage- och bruksanvisning

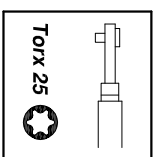
### Istruzioni di montaggio e uso

### Instrucciones de montaje y empleo

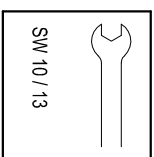
### 取扱説明書

FRIEDHELM LOH GROUP

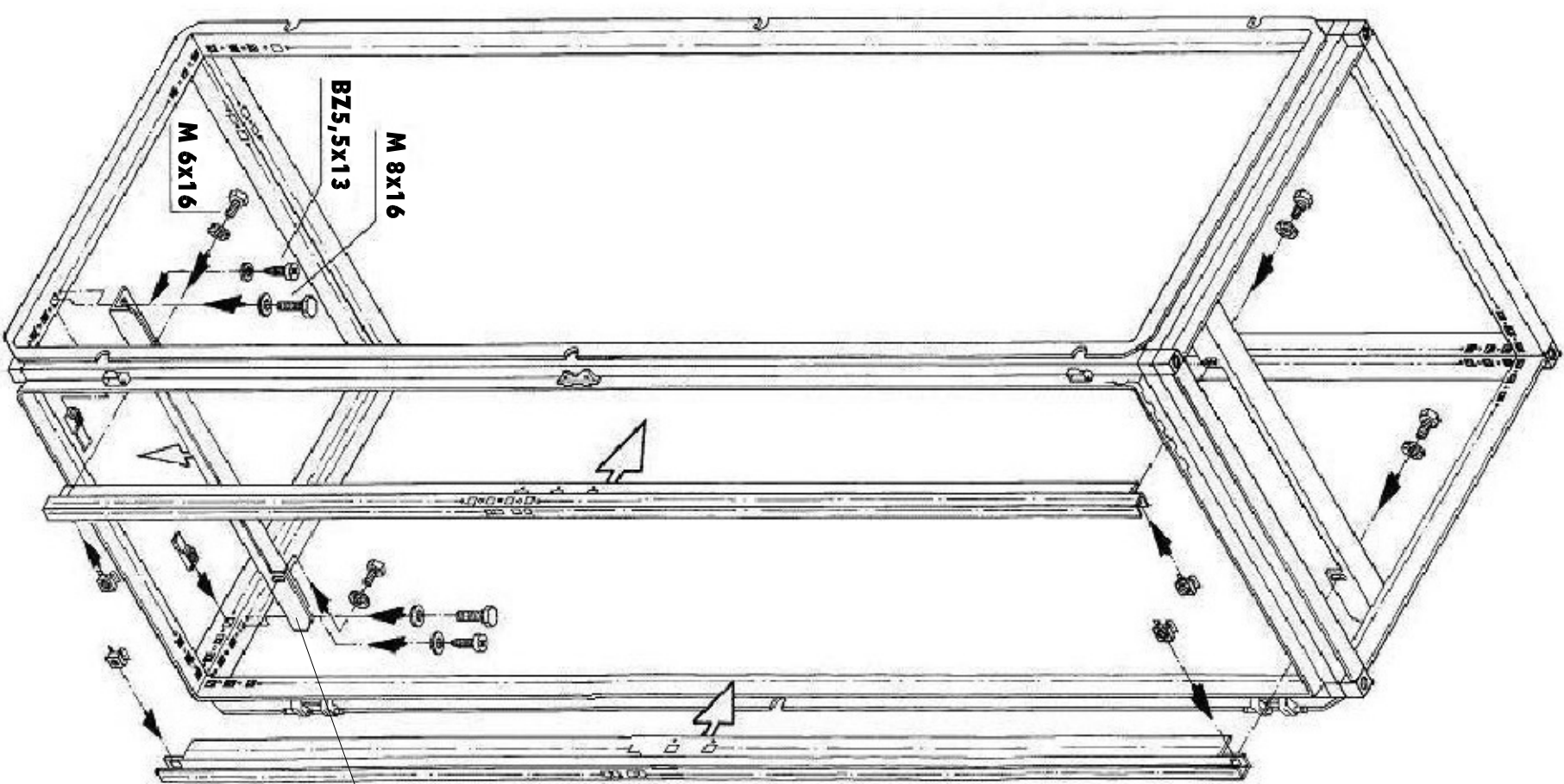




Torx 25



SW 10 / 13



DK 7496.000  
DK 7497.000  
DK 7498.000  
DK 7000.100

