

# Rittal – The System.

Faster – better – everywhere.

## Aufsatzmodul Top-mounting module Module d'extension



8618.500      8618.540  
8618.510  
8618.520  
8618.530

Montageanleitung  
Assembly instructions  
Notice de montage

ENCLOSURES

POWER DISTRIBUTION

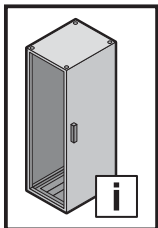
CLIMATE CONTROL

IT INFRASTRUCTURE

SOFTWARE & SERVICES

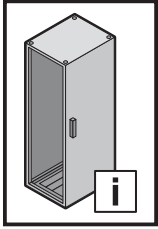
FRIEDHELM LOH GROUP





**Inhaltsverzeichnis**  
**Contents**  
**Sommaire**

<b>DE</b>	Seite	<b>EN</b>	Page	<b>FR</b>	Page
<b>1. Sicherheitshinweise</b>	<b>3 – 6</b>	<b>1. Safety instructions</b>	<b>3 – 6</b>	<b>1. Consignes de sécurité</b>	<b>3 – 6</b>
<b>2. Gerätebeschreibung</b>	<b>7 – 8</b>	<b>2. Device description</b>	<b>7 – 8</b>	<b>2. Description du module</b>	<b>7 – 8</b>
2.1 Lieferumfang	7 – 8	3.1 Scope of delivery	7 – 8	2.1 Composition de la livraison	7 – 8
<b>3. Montage und Aufstellung</b>	<b>9 – 16</b>	<b>3. Assembly and siting</b>	<b>9 – 16</b>	<b>3. Montage et implantation</b>	<b>9 – 16</b>
3.1 Demontage Dachblech	9	3.1 Removing the roof panel	9	3.1 Démontage du toit	9
3.2 Kleben der Dichtung	10	3.2 Applying the seal	10	3.2 Coller le joint	10
3.3.1 Montage Aufsatzmodul	11	3.3.1 Assembly of the top-mounting module	11	3.3.1 Montage du module d'extension	11
3.3.2 Montage Aufsatzmodul – Alternative	12	3.3.2 Assembly of the top-mounting module – Alternative	12	3.3.2 Montage du module d'extension – Alternative	12
3.4 Montage Flachteile, seitlich	13	3.4 Assembly of the side flat parts	13	3.4 Montage des panneaux latéraux	13
3.5 Erdung und Potenzialausgleich	14	3.5 Earthing and potential equalisation	14	3.5 Mise à la terre et equipotentialité	14
3.6 Aufsetzen der Schraubenkappen	15	3.6 Fitting of the screw caps	15	3.6 Placement des bouchons vissables	15
3.7 Anreihung von Schränken mit Aufsatzmodul	16	3.7 Baying of enclosures with top-mounting module	16	3.7 Juxtaposition des armoires avec un module d'extension	16

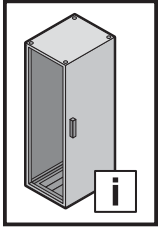


**1. Sicherheitshinweise**  
**1. Safety instructions**  
**1. Consignes de sécurité**

**1. Veiligheidsvoorschriften**  
**1. Säkerhetsinstruktioner**  
**1. Avvertenze di sicurezza**

**1. Advertencias de seguridad**

	DE	EN	FR	NL	SE	IT	ES
	Warnung vor Umkippen durch Schwerpunktverlagerung	Risk of tipping due to displacement of centre of gravity	Attention au basculement lors du déplacement du centre de gravité	Waarschuwing voor kantelen als gevolg van zwaartepuntverschuiving	Varning för vältande föremål på grund av förskjuten tyngdpunkt	Pericolo di caduta tramite lo spostamento del baricentro	Advertencia de vuelco si se desplaza el centro de gravedad
	Warnung vor spitzem Gegenstand	Caution: Sharp object	Attention aux objets pointus	Waarschuwing voor scherp gepunte voorwerpen	Varning för vassa föremål	Pericolo oggetto affilato	Advertencia de objetos puntiagudos
	Warnung vor Hindernissen am Boden	Caution: Obstructions on floor	Attention aux obstacles au sol	Waarschuwing voor obstakels op de grond	Varning för hinder på marken	Pericolo ostacolo in basso	Advertencia de obstáculos en el suelo
	Warnung vor schweren Lasten	Caution: Heavy loads	Attention aux charges lourdes	Waarschuwing voor zware belastingen	Varning för tung last	Pericolo carichi pesanti	Advertencia de cargas pesadas
	Warnung vor Hindernissen im Kopfbereich	Caution: Obstructions in head area	Attention aux obstacles au niveau de la tête	Waarschuwing voor obstakels op hoofdhoogte	Varning för hinder i huvudhöjd	Pericolo ostacolo in alto	Advertencia de obstáculos en la zona de la cabeza
	Installation durch Elektro-Fachkraft	Installation by specialist electricians	Installation par un électricien confirmé	Installatie door elektrotechnisch personeel	Ska installeras av behörig elektriker	L'installazione deve essere eseguita da un elettricista qualificato	Instalación a realizar por un técnico electricista cualificado
	Installation durch Mechanik-Fachkraft	Installation by specialist mechanics	Installation par un mécanicien confirmé	Installatie door monteur	Ska installeras av behörig montör	L'installazione deve essere eseguita da un meccanico qualificato	Instalación a realizar por un técnico mecánico cualificado

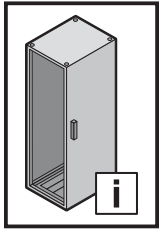


**1. Turvallisuusohjeet**  
**1. Sikkerhedsanvisninger**  
**1. Faisnéis sábháilteachta**

**1. Wskazówki dotyczące bezpieczeństwa**  
**1. Bezpečnostní pokyny**

**1. Инструкции за безопасност**  
**1. Меры безопасности**

	FI	DK	IE	PL	CZ	BG	RU
	Varo painopisteen siirtymisestä johtuva kaatumisvaara	Risiko for væltning på grund af forskydning af tyngdepunktet	Riosca titime má dhéantar an meáchanlár a dhíláithriú	Ostrzeżenie przed przewróceniem się z powodu przesunięcia środka ciężkości	Varování před převrácením způsobeným posunutím těžiště	Предупреждение за опасност от преобръщане поради изместване на центъра на тежестта	Предупреждение об опрокидывании ввиду смещения центра тяжести
	Varo teräviä esineitä	Advarsel: Spidse genstande	Aire: Rud géar	Ostrzeżenie przed ostrym przedmiotem	Varování před ostrým předmětem	Предупреждение за опасност от остър предмет	Предупреждение об остром предмете
	Varo kompastumisvaara	Advarsel: Forhindringer på gulvet	Aire: Baic ar an urlár	Ostrzeżenie przed przeszkodami na podłożu	Varování před překážkami na zemi	Предупреждение за опасност от прелятствия по земята	Предупреждение о препятствиях на полу
	Varo raskasta kuormaa	Advarsel: Tunge belastninger	Aire: Ualái troma	Ostrzeżenie przed dużymi ciężarami	Varování před těžkými břemeny	Предупреждение за опасност от тежки товари	Предупреждение о тяжелых нагрузках
	Varo putoavia esineitä	Advarsel: Forhindringer i hovedhøjde	Aire: Baic i limistéar an chinn	Ostrzeżenie przed przeszkodami w pobliżu głowy	Varování před překážkami v oblasti hlavy	Предупреждение за опасност от прелятствия в областта около главата	Предупреждение о препятствиях в верхней области
	Asennuksen saa suorittaa vain sähköalan ammattilainen	Skal installeres af uddannede elektriker	Ní cheadaítear ach amháin do leictreoir cáilithe é a shuiteáil	Instalacja przez elektryka	Instalace vyžaduje elektro odbornost	Монтажът се извършва от електротехник	Установка силами специалистов по электрике
	Asennuksen saa suorittaa vain mekaniikka-alan ammattilainen	Skal installeres af uddannede mekaniker	Ní cheadaítear ach amháin do meicneoir cáilithe é a shuiteáil	Instalacja przez mechanika	Instalace odborným mechanikem	Монтажът се извършва от механик	Установка силами специалистов по механике

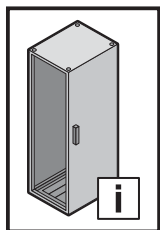


**1. Υποδείξεις ασφαλείας**  
**1. Instrucțiuni de siguranță**  
**1. Sigurnosne upute**

**1. Biztonsági tudnivalók**  
**1. Saugos nurodymai**  
**1. Ohutusteatis**

**1. Drošības prasības**

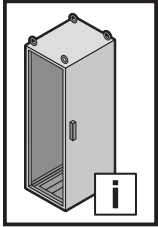
	GR	RO	HR	HU	LT	EE	LV
	Προειδοποίηση ανατροπής λόγω μετατόπισης του κέντρου βάρους	Avertizare de răsturnare prin deplasarea centrului de greutate	Upozorenje na prevrtanje zbog pomicanja težišta	Figyelmeztetés a feldőlés veszélyére a súlypont eltolódása miatt	Įspėjimas apie galimą apvirimą dėl svorio centro perkėlimo	Hoiatus ümberkukkumise eest raskuskeskme nihkumise tõttu	Brīdinājums par apgāšanos smaguma centra novirzīšanās dēļ
	Προειδοποίηση αιχμηρού αντικειμένου	Avertizare privind obiecte ascuțite	Upozorenje na šiljati predmet	Figyelmeztetés hegyes tárgyak veszélyére	Įspėjimas apie aštrų daiktą	Hoiatus terava eseme eest	Brīdinājums par asiem priekšmetiem
	Προειδοποίηση για εμπόδια στο έδαφος	Avertizare privind obstacole la sol	Upozorenje na zapreke na tlu	Figyelmeztetés a padlón található akadályokra	Įspėjimas apie kliūtis ant žemės	Hoiatus põrandal asuvate takistuste eest	Brīdinājums par šķēršļiem uz grīdas
	Προειδοποίηση για βαριά φορτία	Avertizare privind sarcini grele	Upozorenje na teške terete	Figyelmeztetés nehéz teherre	Įspėjimas apie sunkius krovinius	Hoiatus raskete koormate eest	Brīdinājums par lielu slodzi
	Προειδοποίηση για εμπόδια στην περιοχή της κεφαλής	Avertizare privind obstacole în zona capului	Upozorenje na zapreke u području glave	Figyelmeztetés fejmagasságban található akadályokra	Įspėjimas apie kliūtis galvos aukštyje	Hoiatus pea piirkonnas asuvate takistuste eest	Brīdinājums par šķēršļiem galvas zonā
	Εγκατάσταση από εκπαιδευμένο ηλεκτρολόγο	Instalarea se va face de un electrician calificat	Instalaciju smije provesti samo ovlašteno stručno osoblje za električarske radove	A szerelését elektromos szakembernek kell elvégeznie	Turi įrengti elektrikas	Kvalifitseeritud elektriku poolne paigaldamine	Uzstādīšanu drīkst veikt tikai kvalificēts elektriķis
	Εγκατάσταση από εκπαιδευμένο μηχανικό	Instalarea se va face de un mecanic calificat	Instalaciju smije provesti samo ovlašteno stručno osoblje za mehaničarske radove	A szerelését mechanikus szakembernek kell elvégeznie	Turi įrengti mechanikas	Kvalifitseeritud mehhaaniku poolne paigaldamine	Uzstādīšanu drīkst veikt tikai kvalificēts mehāniķis



**1. Varnostni napotki**  
**1. Bezpečnostné pokyny**  
**1. Instruções de segurança**

**1. Struzzjonijiet ta' prekawzjoni**

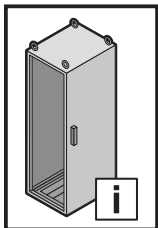
	SI	SK	PT	MT
	Opozorilo pred prevrnitvijo zaradi spremenjenega težišča	Varovanie pred prevrátením v dôsledku premenenia ťažiska	Cuidado com o risco de queda pelo deslocamento do centro de gravidade	Twissija kontra t-telfien tal-bilanċ minhabba xift tal-gravità
	Opozorilo pred ostrim predmetom	Varovanie pred predmetom s ostrým hrotom	Cuidado com objetos pontiagudos	Twissija kontra oġġett bil-ponta
	Opozorilo pred ovirami na tleh	Varovanie pred prekážkami na podlahe	Cuidado com objetos no chão	Twissija kontra ostakoli mal-art
	Opozorilo pred težkimi bremenami	Varovanie pred ťažkými bremenami	Cuidado com cargas pesadas	Twissija kontra taghbijiet tqal
	Opozorilo pred ovirami v višini glave	Varovanie pred prekážkami v priestore hlavy	Cuidado com objetos na altura da cabeça	Twissija kontra ostakoli fiż-żona prinċipali
	Namestitev lahko izvajajo samo usposobljeni strokovnjaki za elektrotehnična dela	Inštaláciu smie vykonávať len špecializovaný elektrotechnik	A instalação deve ser feita por um técnico electricista especializado	Installazzjoni minn elettricista kwalifikat/a
	Namestitev lahko izvajajo samo usposobljeni strokovnjaki za mehanična dela	Inštaláciu smie vykonávať len špecializovaný mechanik	A instalação deve ser feita por um técnico mecânico especializado	Installazzjoni minn mekkaniku kwalifikat/a



**2. Gerätebeschreibung**  
**2. Device description**  
**2. Description du module**

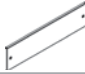

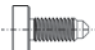




**2.1 Lieferumfang 8618.500/8618.510/8618.520/8618.530**  
**2.1 Scope of delivery 8618.500/8618.510/8618.520/8618.530**  
**2.1 Composition de la livraison 8618.500/8618.510/8618.520/8618.530**

		1 x
	M12 x 245	4 x
	M12	4 x
	M12	2 x
	4 m	1 x
	A8,4	3 x
	A9,5	4 x
	A8,1	2 x
	A8,2	1 x
	M8	2 x
	M8	1 x
	M8 x 16	1 x
	ST 5,5 x 13	4 x
		4 x
	M6	2 x
		3 x

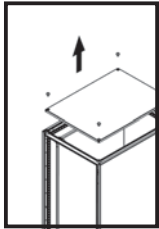


**2. Gerätebeschreibung**  
**2. Device description**  
**2. Description du module**

**2.1 Lieferumfang Seitenteil 8618.540**  
**2.1 Scope of delivery of the side panel 8618.540**  
**2.1 Composition de la livraison des panneaux latéraux 8618.540**

		2 x
		4 x
	M6 x 16	4 x
	A8,4	2 x
	A8,1	2 x
	M8	2 x
		2 x

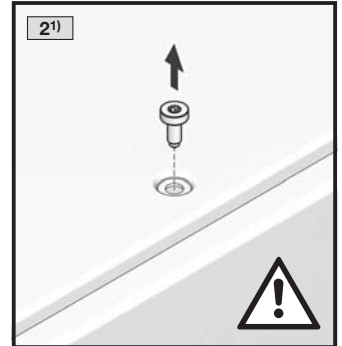
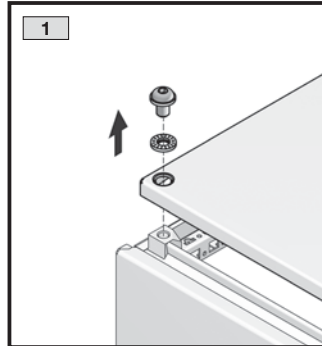
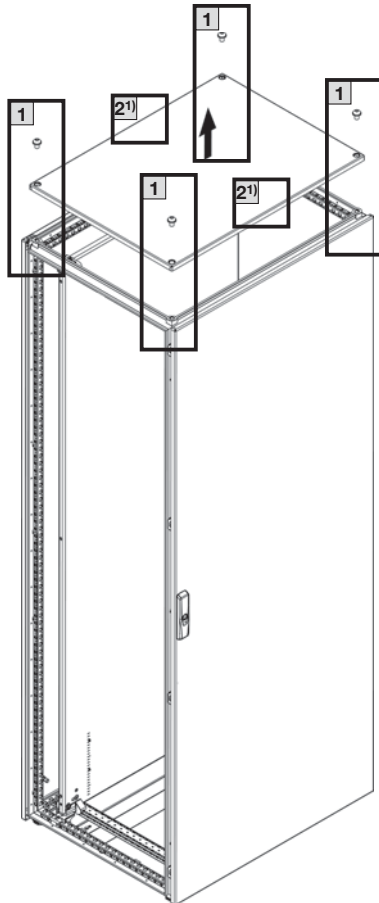




**3. Montage**  
**3. Assembly**  
**3. Montage**



**3.1 Demontage Dachblech**  
**3.1 Removing the roof panel**  
**3.1 Démontage du toit**



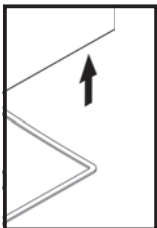
1) Zusätzlich bei Schrankbreite > 800 mm  
Additionally for enclosure width > 800 mm  
En complément pour largeur d'armoire > 800 mm



**Die Schrauben werden später wieder benötigt, siehe Kapitel 3.3.**

**The screws will be used again later, see chapter 3.3.**

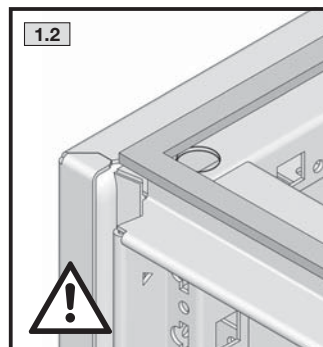
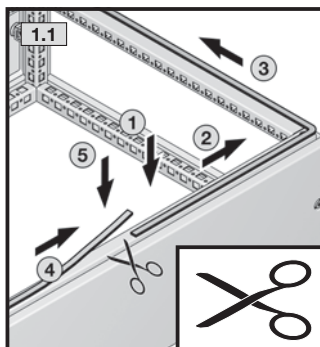
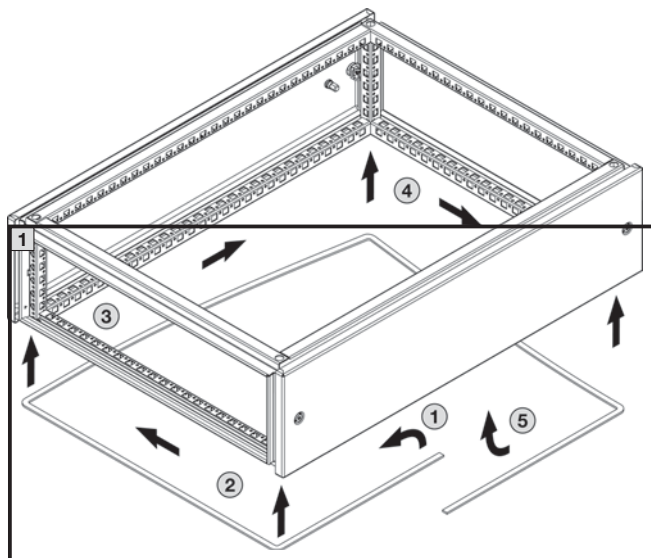
**Les vis seront réutilisées ultérieurement, voir chapitre 3.3.**

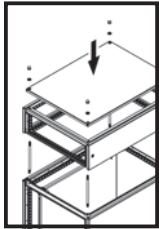


**3. Montage**  
**3. Assembly**  
**3. Montage**



**3.2 Kleben der Dichtung**  
**3.2 Applying the seal**  
**3.2 Coller le joint**





SW7/18

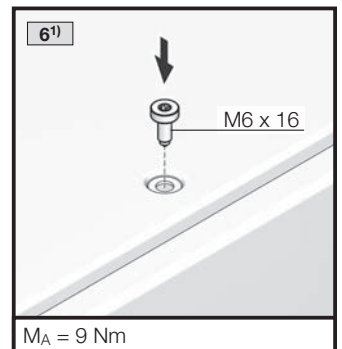
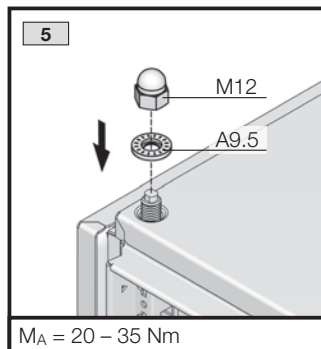
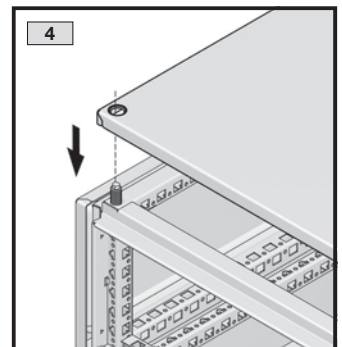
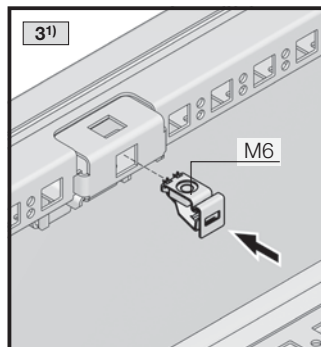
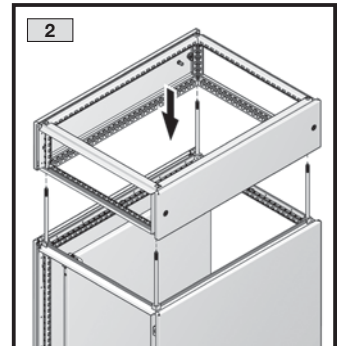
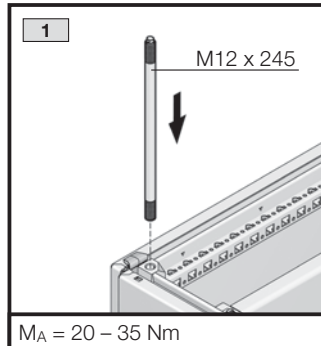
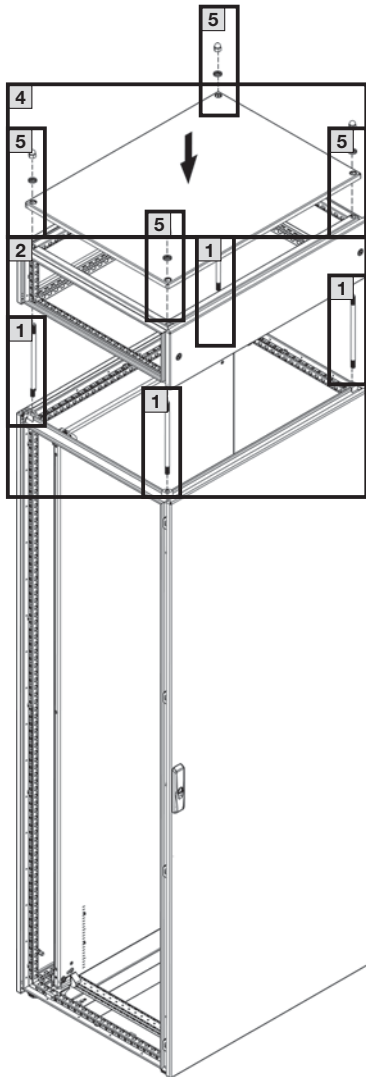
DE EN FR

3. Montage  
3. Assembly  
3. Montage

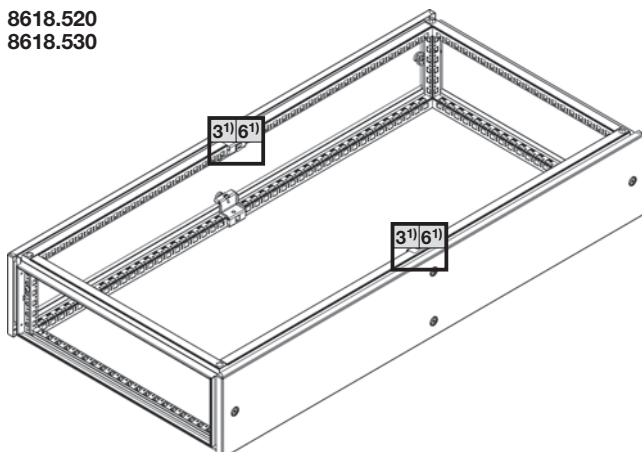


3.3.1 Montage Aufsatzmodul  
3.3.1 Assembly of the top-mounting module  
3.3.1 Montage du module d'extension

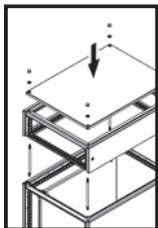
8618.500  
8618.510



8618.520  
8618.530



1) Zusätzlich bei Best. Nr./Additionally for model No./  
En complément pour les références 8618.520/8618.530

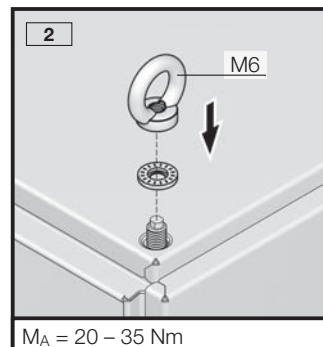
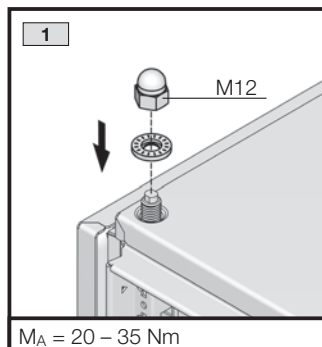
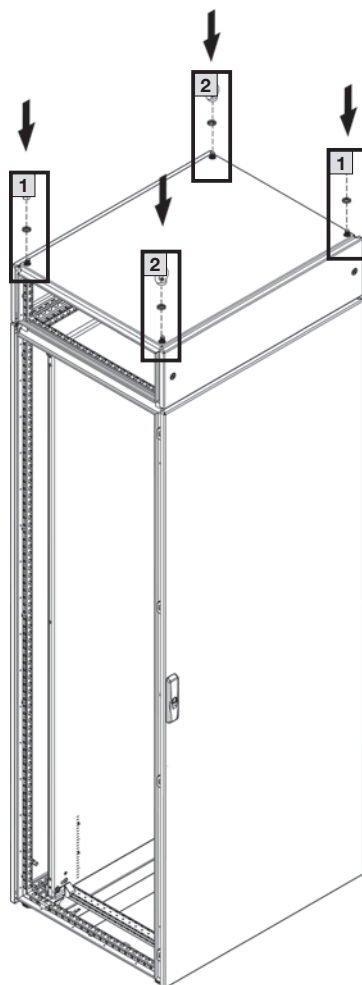


**SW18**

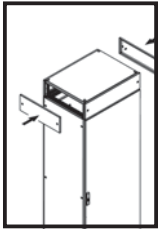
**3. Montage**  
**3. Assembly**  
**3. Montage**



**3.3.2 Montage Aufsatzmodul – Alternative**  
**3.3.2 Assembly of the top-mounting module – Alternative**  
**3.3.2 Montage du module d'extension – Alternative**



	F (N)	
Zulässige Gesamtlast Allowed overall load Charge totale admissible	6800 N	90°
	3200 N	60°
	2400 N	45°



TX30

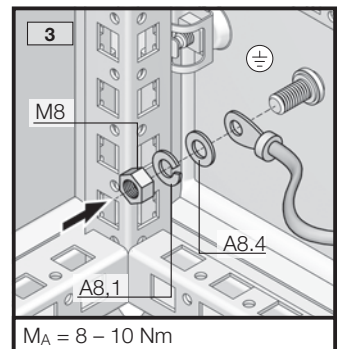
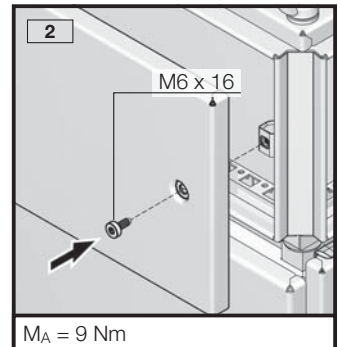
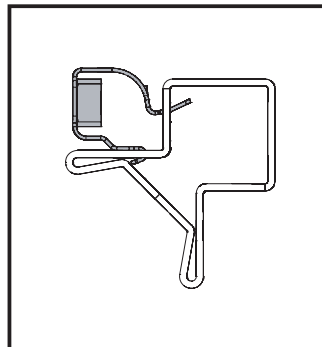
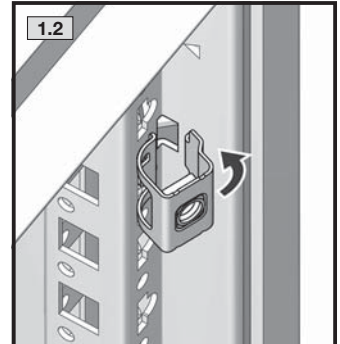
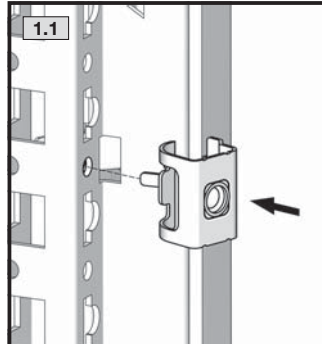
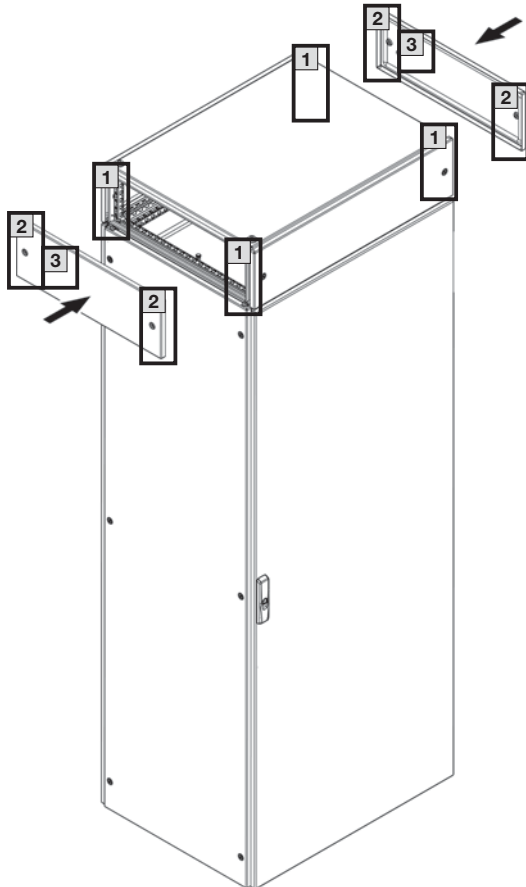


DE EN FR

**3. Montage**  
**3. Assembly**  
**3. Montage**

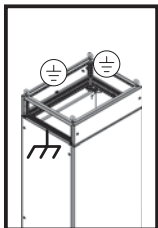


**3.4 Montage Flachteile, seitlich**  
**3.4 Assembly of the side flat parts**  
**3.4 Montage des panneaux latéraux**



**Nicht im Lieferumfang enthalten!**  
**Not included in the supply!**  
**Ne fait pas partie de la livraison !**

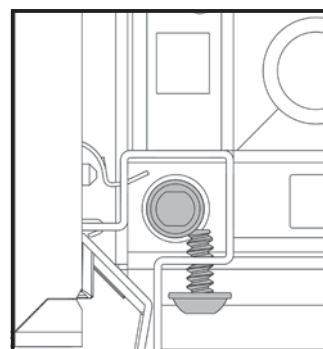
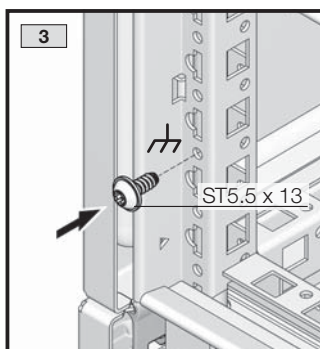
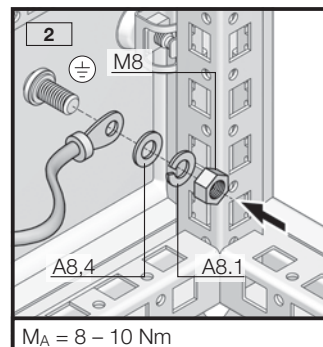
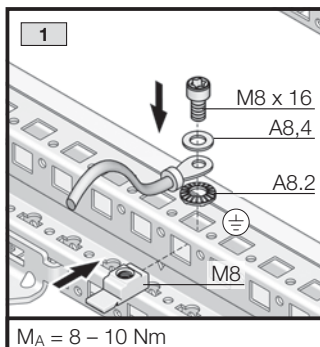
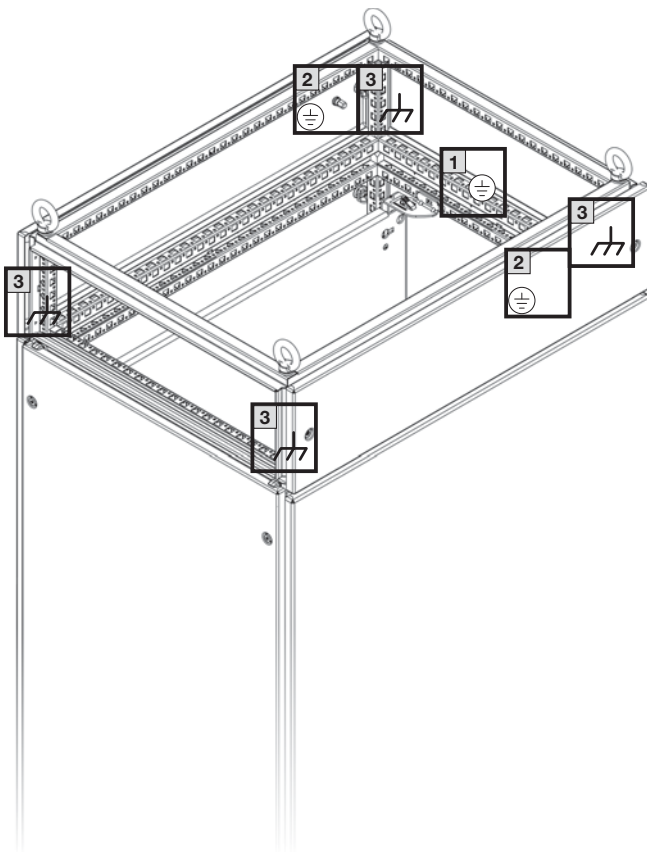
Für Tiefe mm For depth mm Pour profondeur mm	VE (St.) Packs of Pièces	Best.-Nr. Model No. Référence
600 mm	2	8618.540

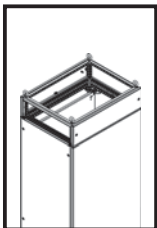


3. Montage  
3. Assembly  
3. Montage



3.5 Erdung und Potenzialausgleich  
3.5 Earthing and potential equalisation  
3.5 Mise à la terre et équipotentialité



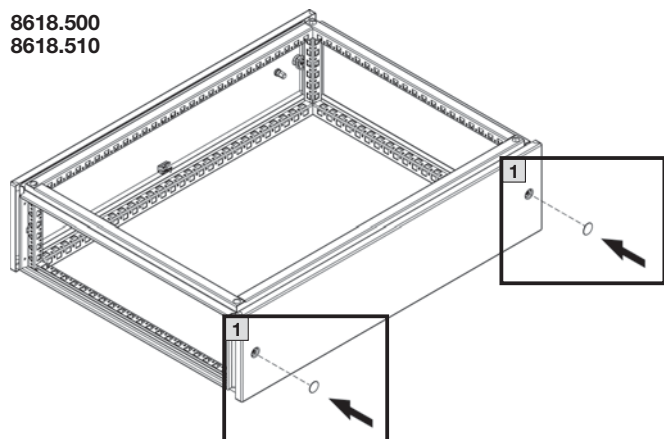


**3. Montage**  
**3. Assembly**  
**3. Montage**

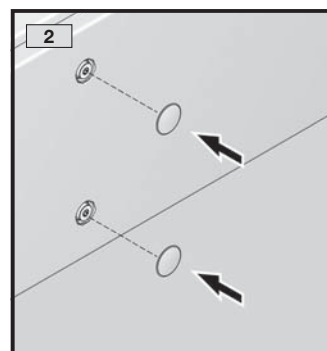
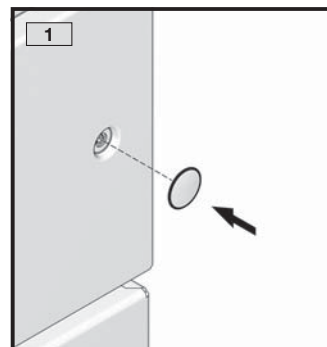
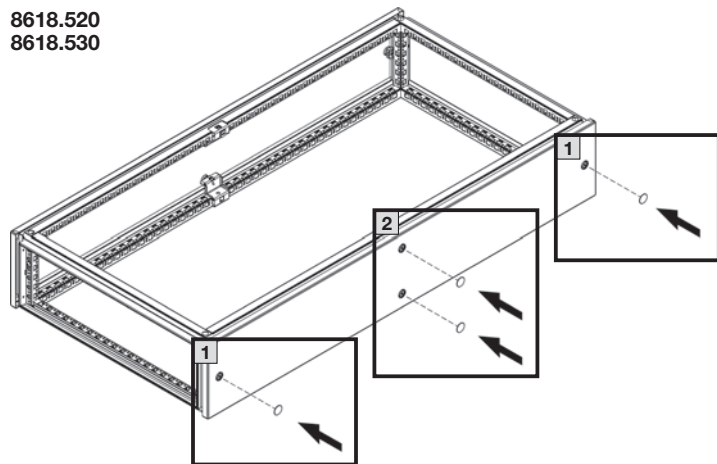


**3.6 Aufsetzen der Schraubenkappen**  
**3.6 Fitting of the screw caps**  
**3.6 Placement des bouchons vissables**

8618.500  
8618.510



8618.520  
8618.530







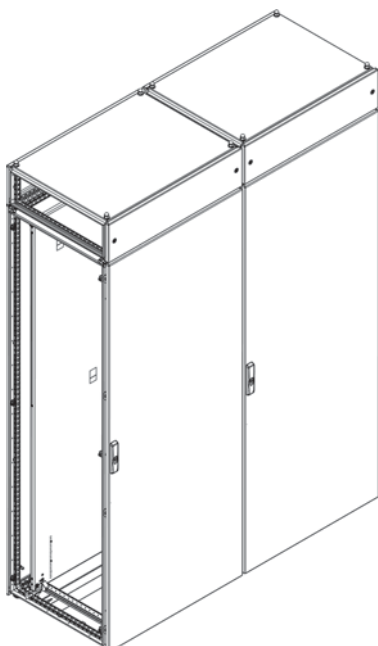
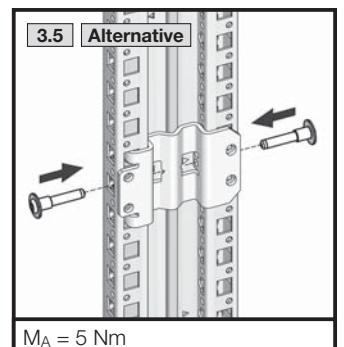
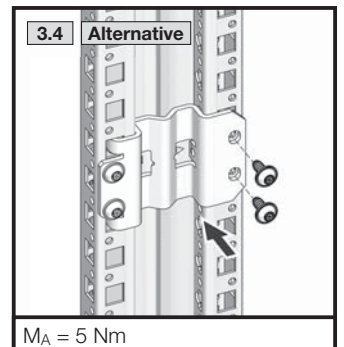
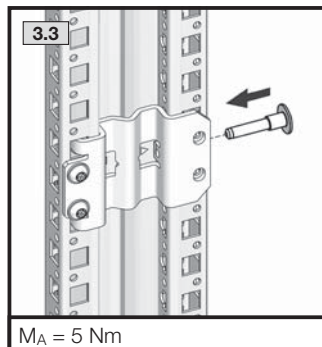
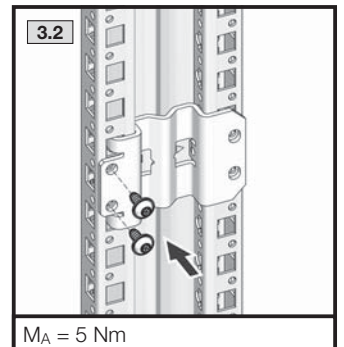
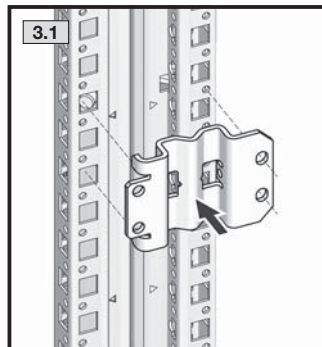
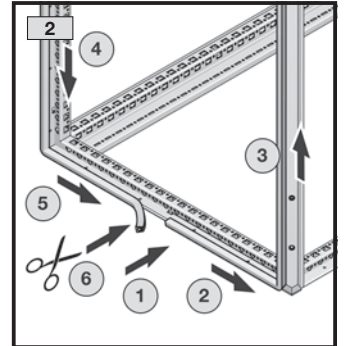
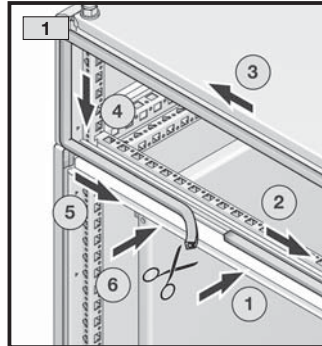
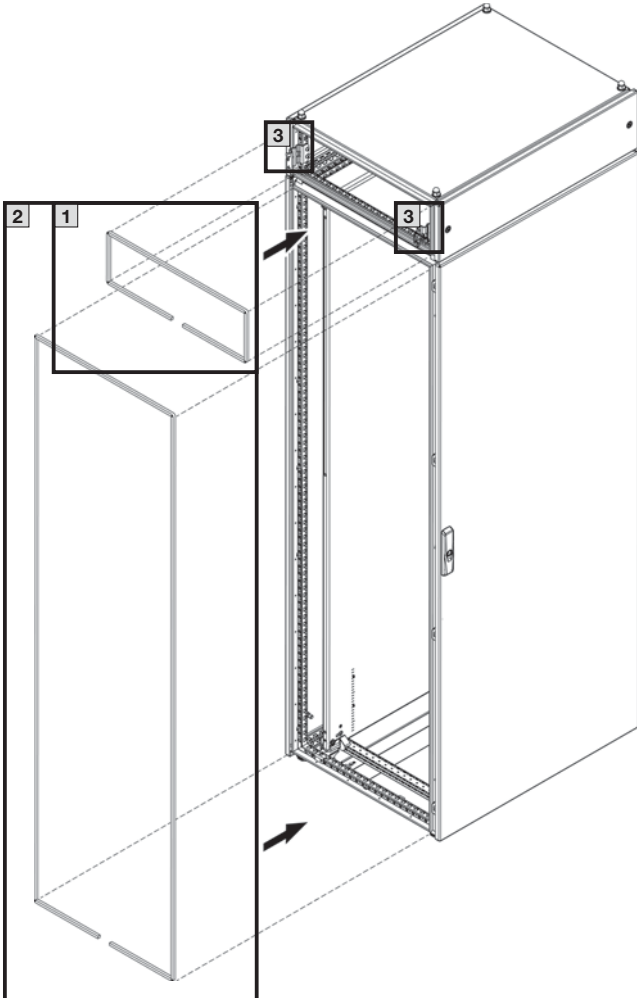
TX30

DE EN FR

3. Montage  
3. Assembly  
3. Montage



3.7 Anreihung von Schränken mit Aufsatzmodul  
3.7 Baying of enclosures with top-mounting module  
3.7 Juxtaposition des armoires avec un module d'extension



Beim Transport angereiheter Systeme ist die Alternative **3.4** zu verwenden.  
Alternative **3.4** is to be used when transporting bayed enclosure systems.  
Il faut utiliser l'alternative **3.4** pour le transport d'armoires juxtaposées.



Anreihlasche 8617.500 nicht im Lieferumfang enthalten!  
Baying bracket 8617.500 not included in the supply!  
Les pattes de juxtaposition 8617.500 ne font pas partie de la livraison !



# Rittal – The System.

---

**Faster – better – everywhere.**

- Enclosures
- Power Distribution
- Climate Control
- IT Infrastructure
- Software & Services

You can find the contact details of all Rittal companies throughout the world here.



[www.rittal.com/contact](http://www.rittal.com/contact)

RITTAL GmbH & Co. KG  
Postfach 1662 · D-35726 Herborn  
Phone +49(0)2772 505-0 · Fax +49(0)2772 505-2319  
E-mail: [info@rittal.de](mailto:info@rittal.de) · [www.rittal.com](http://www.rittal.com)

11.2018/000000/D-0000-00001760REV00

ENCLOSURES

POWER DISTRIBUTION

CLIMATE CONTROL

IT INFRASTRUCTURE

SOFTWARE & SERVICES



FRIEDHELM LOH GROUP