

Rittal – The System.

Faster – better – everywhere.

Virtakiskojen leikkauslaite CW 120-S



AS 4055.710

Käyttöohje

ENCLOSURES

POWER DISTRIBUTION

CLIMATE CONTROL

IT INFRASTRUCTURE

SOFTWARE & SERVICES

FRIEDHELM LOH GROUP



Esipuhe

Hyvä asiakas!

Kiitos, että olet valinnut Rittalin tuotteen. Lue nämä käyttöohjeet huolellisesti läpi ennen uuden laitteen ensimmäistä käyttökertaa ja pidä saamasi Product Control Card tallessa, jotta voit tarvittaessa tarkastaa tietoja.

Toivotamme sinulle paljon menestystä!

Ystävällisin terveisin,
Rittal GmbH & Co. KG

Rittal GmbH & Co. KG
Auf dem Stützelberg

35745 Herborn
Saksa

Puh.: +49(0)2772 505-0
Faksi: +49(0)2772 505-2319

Sähköposti: info@rittal.com
www.rittal.com

Käännä puoleemme, mikäli sinulla tulee kysyttävää mihin tahansa tuotteeseemme liittyen.

Sisältö

1	CE-merkintä	4
2	Turvallisuusohjeet	4
2.1	Käyttöohjeissa olevat symbolit	4
2.2	Laitteessa olevat symbolit	4
2.3	Yleisesti sovellettavat turvallisuusohjeet	4
2.4	Henkilökohtaiset suojavarusteet	5
2.5	Muut laitteen käyttöön liittyvät riskit	6
3	Käyttötarkoitus	6
4	Tekniset tiedot	6
5	Lisävarusteet	7
6	Laitteen kuvaus	7
7	Käyttöönotto	8
8	Virtakiskojen leikkaaminen	10
9	Katkaisuterän vaihtaminen	11
10	Huolto ja tarkastus	13
11	Purkaminen ja hävittäminen	14
12	Yhteystiedot	15

1 CE-merkintä

Rittal GmbH & Co. KG vahvistaa, että ”virtakiskojen leikkauslaite” vastaa konedirektiivin 2006/42/EY ja EMC-direktiivin 2014/30/EU vaatimuksia. Direktiivejä vastaava vaatimustenmukaisuusvakuutus on laadittu. Vakuutus löytyy tämän asiakirjan lopusta, Rittalin kotisivuilta sekä erillisenä asiakirjana, joka toimitetaan laitteen mukana.

2 Turvallisuusohjeet

2.1 Käyttöohjeissa olevat symbolit

Käyttöohjeissa käytetään seuraavia symboleita:



Varoitus!

Vaarallinen tilanne, joka voi johtaa kuolemaan tai vakavaan loukkaantumiseen, jos ohjeita ei noudateta.



Varo!

Vaarallinen tilanne, joka voi johtaa (lievään) loukkaantumiseen, jos ohjeita ei noudateta.



Ohje:

Tärkeitä ohjeita ja huomioita tilanteista, jotka voivat johtaa esinevahinkoihin.

- Tämä symboli kuvaa ”toimenpidettä” ja tarkoittaa, että käyttäjän tulee suorittaa jokin toiminta tai työvaihe.

2.2 Laitteessa olevat symbolit

Laitteeseen on kiinnitetty seuraavat symbolit.



Varoitus lasersäteilystä.



Puristumis- ja leikkautumisriski, joka aiheutuu liikkuvista laiteosista.



Noudata käyttöohjeita.



Käytä suojalaseja.

2.3 Yleisesti sovellettavat turvallisuusohjeet

Korkeapaineisten hydraulilaitteiden parissa työskenneltäessä varomaton käsittely ja/tai huono huolto voi vahingoittaa laitetta ja aiheuttaa vakavia loukkaantumisia. Tästä syystä kaikkia seuraavia turvallisuusohjeita tulee noudattaa ja tarvittaessa ottaa yhteyttä huoltopalveluumme.

Ole varovainen ...

- ... hydraulioöljyä käsitellessäsi. Öljy voi kuumentua voimakkaasti pitkäaikaisessa käytössä. Sen myötä aiheutuu loukkaantumisvaara!
- Jotta laitteen käyttöikä pitenis, ei hydraulisyliintereitä saa ohjata täydellä paineella reunukseen saakka.
- Saastuttamisriski! Vuotanut hydraulioöljy tulee kerätä talteen ja sen pääsy viemäristöön sekä pinta- ja pohjavesistöihin tulee estää.

Muista aina ...

- ... työstää virtakiskot kuparista tai alumiinista.
- ... sijoittaa virtakiskot laitteessa keskelle ja kohtisuoraan.
- ... poistaa kaikki esineet ja vieraat kappaleet työskentelytilasta.
- ... ottaa huomioon työkappaleiden sallitut enimmäismitat.
- ... tarkastaa sähköiset ja hydrauliset liitännät vikojen varalta ennen laitteen käyttöä.
- ... on käytettävä määräysten mukaista hydraulipumppua.
- ... varmistaa, että laite seisoo tukevalla alustalla.
- ... noudattaa käyttöohjeita.
- ... opastaa laitteen uusia käyttäjiä laitteen turallisessa käytössä.
- ... käyttää suojalaseja työskennellessäsi laitteella.
- ... noudattaa paikallisia, maakohtaisia sääntöjä.
- ... säilyttää ja varastoida laitetta kuivissa ja hyvin tuuletetuissa tiloissa.

Älä koskaan ...

- ... käytä laitetta, jos se on viallinen tai siitä puuttuu osia.
- ... tee muutoksia laitteeseen tai poista siitä merkintöjä.
- ... tartu kädellä leikkausterän työskentelyalueeseen.
- ... katso tietoisesti ja suoraan laservaloon.
- ... avaa paineistettuja liittimiä.
- ... paineista irrallisia letkuliittimiä.
- ... ylitä enimmäiskäyttöpainetta.
- ... anna laitteen olla käynnissä valvomatta.
- ... käsittele laitetta syövyttävien aineiden kanssa.
- ... käytä laitetta, jos et ole lukenut ja ymmärtänyt käyttöohjeita kokonaisuudessaan.
- ... säilytä tai käytä laitetta yli 45 °C (113 °F) asteen lämpötilassa.
- ... käytä laitetta tiloissa, joissa on räjähdysvaara.

2.4 Henkilökohtaiset suojavarusteet

Käyttö- ja huoltohenkilökunnan tulee käyttää henkilökohtaisia suojavarusteita aina laitteen parissa työskennellessään. Henkilökohtaiset suojavarusteet sisältävät vähintään seuraavat varusteet:

- Turvakengät: Aina laitteen parissa työskenneltäessä
- Suojalasit: Aina laitteen parissa työskenneltäessä
- Käsineet: Aina laitetta lastatessa ja purkaessa

2.5 Muut laitteen käyttöön liittyvät riskit

Muutoin on vaarana, että hydrauliletku halkeaa tai liitos vuotaa, kun laite otetaan käyttöön. Tällaisessa tapauksessa öljy voi vuotaa, kun laitetta käytetään kovalla paineella.

- Käytä aina laitteella työskennellessäsi henkilökohtaisia suojavarusteita (vrt. kappale 2.4 "Henkilökohtaiset suojavarusteet").

On olemassa vaara, että työstöalueelta sinkoutuu pieniä kappaleita suurella nopeudella (esim. Työstöosien irtoillessa).

- Käytä aina laitteella työskennellessäsi henkilökohtaisia suojavarusteita (vrt. kappale 2.4 "Henkilökohtaiset suojavarusteet").

Mikäli laitteella työstetään kiskoja sopimattomasta tai liian paksusta materiaalista, voivat työkalut vahingoittua ja työkalujen osat rikkoutua.

- Suorita materiaalien työstö käyttötarkoituksen (vrt. kappale 3 "Käyttötarkoitus") ja teknisten tietojen (vrt. kappale 4 "Tekniset tiedot") mukaisesti.

3 Käyttötarkoitus

"Virtakiskojen leikkauslaite CW 120-S" (tuotenumero 4055-710) on yksitoiminen korkeapainehydraulilaitte kupari- ja alumiinikiskojen siistiin leikkaamiseen enintään 120 mm leveille ja enintään 12 mm korkeille materiaaleille. Laitetta ei ole tarkoitettu rakennus- tai työkaluteräksen leikkaamiseen. Voimakoneena "Virtakiskojen leikkauslaitteelle" on käytettävä sähköhydraulipumppua (tuotenumero 4055.720) ja siihen kuuluvaa jalkakytkintä (tuotenumero 4055.712).

4 Tekniset tiedot

Tekniset tiedot	
Tuotenumero ja -kuvaus	4055.710 Virtakiskojen leikkauslaite CW 120-S
Maksimipaine	700 bar (10150 psi)
Suurin leikkausvoima	230 kN (52200 lbs)
Maksimituotantomäärä	1,95 l/min (0,5 gal/min)
Sallitut materiaalit	Kupari, alumiini
Virtakiskon maksimileveys	120 mm (4,72")
Virtakiskon maksimikorkeus	12 mm (0,47")
Laser (linjalaser)	4,0 mW, laserluokka 1; MTBF>10.000 h
Paino	20,5 kg (40 lbs)
Sallittu hydraulipumppu	Sähköhydraulipumppu (tuotenumero 4055.720)

Taul. 1: Tekniset tiedot

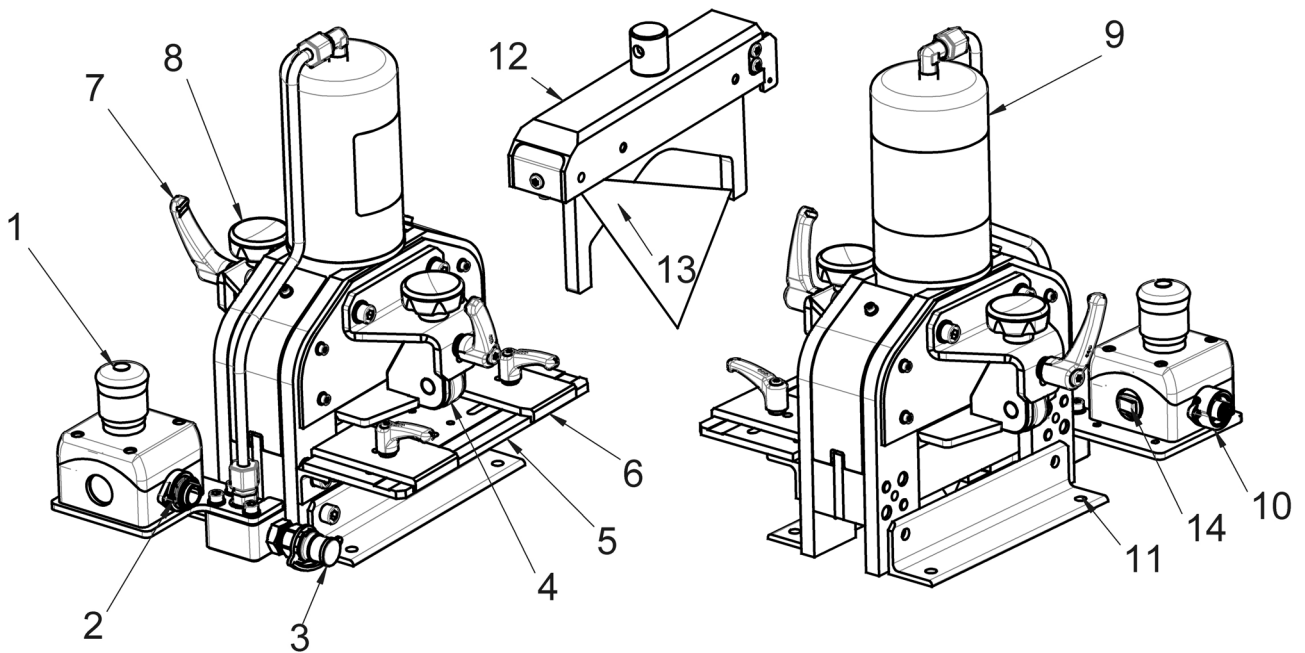
5 Lisävarusteet

Lisävarusteet	Tuotenumero
Sähköhydraulipumppu	4055.720
Jalkakytkin	4055.712
Virtakiskojen pitotelät	4055.714

Taul. 2: Lisävarusteet

6 Laitteen kuvaus

”Virtakiskojen leikkauslaite” on varustettu tehokkaalla, yksinkertaisesti toimivalla hydraulisylinterillä (9) ja luo 700 barin maksimipaineella noin 23 tonnin leikkausvoiman.



Kuva 1: Etu- ja takanäkymä

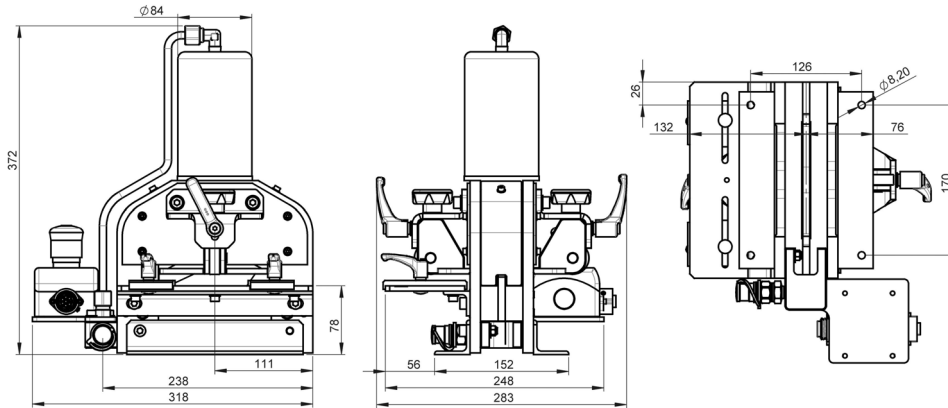
Kuvatestit

- 1 Häätäpysäytyspainike
- 2 Ohjauskiskon liitin (7-napainen)
- 3 Hydrauliletkun liitäntä
- 4 Kuulalaakereilla varustettu pidätin
- 5 Tukitaso
- 6 Sivuttaiset ohjauslevyt
- 7 Lukitusvipu pidättimelle
- 8 Vanttiruuvit pidättimelle
- 9 Korkeapaineinen hydraulisylinteri
- 10 Jalkakytkimen liitin (4-napainen)
- 11 Työpöydän kiinnitysreiät
- 12 Leikkuripalkki integroiduilla linjalaserilla
- 13 Terä
- 14 Laserin kytkin ja katkaisin

Leikkausvoima välitetään leikkuripalkin (12) kautta vaihdettavalle terälle (13). Yksipolkiminen turvajalkakytkin yhdistetään leikkuslaitteeseen 4-napaisella liittimellä (10). Ylimääräinen häätäpysäytyskytkin (1) voi vaaratilanteissa pysäyttää pumpun välittömästi ja palauttaa leikkurin lähtöasemaansa. Sijoitustason (5), sivuttaisten ohjauslevyjen (6) ja pidättimien (4) yhdistelmän ansiosta virtakiskot voidaan ohjata turvallisesti kohtisuoraan leikkuriin. Vanttiruuveilla (8) säädetään pidättimien korkeus ja pysäytysvivuilla (7) kiinnitetään pidättimet toivottuun ase-

maan.

Leikkuripalkkiin (12) on integroitu linjalaser, joka helpottaa virtakiskon tarkkaa aseointia. Pohjarungon neljää reikää (11) voidaan käyttää laitteen kiinteään asennukseen pöydälle tai verstaasvaunuun.



Kuva 2: Mitat

7 Käyttöönotto

Saat täydellisesti kootun ”virtakiskojen leikkauslaitteen” sekä yksityiskohtaiset käyttöohjeet.

- Tarkasta toimituksen yhteydessä, että tavara ei ole vaurioitunut kuljetuksen yhteydessä ja että kaikki toimitukseen kuuluva on mukana.
- Jos sinulla on ongelmia, ota heti yhteyttä valmistajaan tai jälleenmyyjään.
- Lue aina ennen laitteen käyttöönottoa käyttöohjeet ja niiden mukana tulleet asiakirjat kokonaisuudessaan.



Varo!

Kun laite otetaan uudelleen käyttöön, on vaarana, että sopimattoman varastoinnin tai puutteellisen korrosiosuojauksen takia laitteen osat ovat tukkeutuneet.

■ **Varmista ennen laitteen uutta käyttöönottoa kaikkien osien liikkuvuus sekä kaikkien turvalaitteiden oikeanlainen toiminta (katso 10 ”Huolto ja tarkastus”).**

- Käytä laitetta siirrettäessä sekä asennettaessa henkilökohtaisia suojavarusteita, erityisesti käsineitä ja turvakengkiä (katso 2.4 ”Henkilökohtaiset suojavarusteet”).
- Varmista, että alusta, jolle laite asetetaan, on tasainen ja tarpeeksi kantava.
- Tarkasta hydrauliletku ja ohjauskaapeli puristus- ja muiden vaurioiden varalta. Älä koskaan käytä vahingoittuneita hydraulii- tai sähköjohtoja.



Ohje:

Pöytälaitteen hydrauliletku ja sähköinen ohjauskaapeli toimitetaan settinä vakaan turvallisuussuojaletkun sisällä. Hydrauliletku on toimituksen yhteydessä täytetty hydraulijäyllä HLP46.

- Tarkasta hydraulipumpun sähköjohto ja pistorasia vaurioiden varalta. Älä käytä sähköhydraulipumppua, jos se on vahingoittunut!
- Pystytä laite turvalliseen paikkaan ja vakaaseen asentoon, jotta laite pysyy varmasti paikallaan.



Ohje:

Rittal suosittelee kiinnittämään laitteen pohjarungon reikien kautta työpöytään tai työstöpenkkiin.

- Liitä hydrauliletku hydrauliliitäntään (kuva 1, 3) ja sähköinen ohjausjohto laitteen sähköliitäntään (kuva 1, 2).



Varo!

Jos laitteeseen liitetään ja sen kanssa käytetään pumppua, jolla ei ole hyväksyntää, hydraulikierron komponentit voivat murtua ja aiheuttaa vammoja.

- Varmista, että laitteessa käytetään ainoastaan teknisissä tiedoissa mainittua sähköhydraulipumppua.



Ohje:

On olemassa vaara, että paineistetusta hydrauliletkusta tulee venttiilivian tai hydrauliletkun irrottamisen yhteydessä ulos hydraulioiljyä.

- Varmista, että hydraulijärjestelmä on paineeton, ennen kuin irrotat hydrauliletkun tai kiinnität sen uudelleen.

- Aseta sen jälkeen jalkakytkimen syöttöjohto 4-napaiseen liitokseen (kuva 1, 10).
- Ennen ensimmäistä käyttöä on ehdottomasti vaihdettava säiliön aukon tiivistävä lukkoruuvi (musta) ilmaa läpi päästävään tuuletusruviin (oranssi), jotta öljysäiliöön voi työskentelyn aikana virrata ilmaa.



Kuva 3: Lukkoruuvien tai tuuletusruuvien vaihto (esimerkki)



Ohje:

Jos laite myöhemmin kuljetetaan toisaalle, tiivistävä sulkuruuvi on tällöin ruuvattava uudelleen säiliön aukkoon, jotta säiliöstä ei pääsisi roiskumaan ulos hydraulioiljyä.

Ruuvaa tiivistävä sulkuruuvi sähköhydraulipumpun etupuolen kier-teeseen, jotta saat sen tarvitessasi nopeasti ja varmasti käyttöön.



Ohje:

Noudata tietoja, jotka löydät sähköhydraulipumpun käyttöohjeesta!

- Aseta hydraulipumppu valmiustilaan kääntämällä hydraulipumpun verkkokytkin asentoon "I".



Varoitus!

Jos laitetta käytettäessä esiintyy vaarallinen tilanne, pysäytä välittömästi kaikki laitteen vaaratilanteita aiheuttavat toiminnot.

- Vaaratilanteen ilmetessä paina laitteen punaista hätäpysäytyskytkintä (kuva 1, 1) työskentelyn pysäyttämiseksi!
- Paina vaihtoehtoisesti jalkakytkin ensimmäisen painepisteen yli. Myös näin toimimalla saat laitteen toiminnot pysähtymään välittömästi.

8 Virtakiskojen leikkaaminen

FI

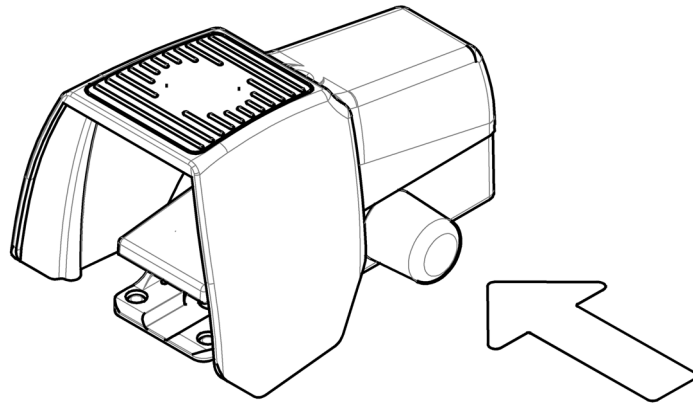
Hätäpysäytyskytkimen painamisen jälkeen:

- Käännä hätäpysäytyskytkintä kevyesti, jotta se pongahtaa takaisin sen alkiasentoon.
Pumppu palautetaan valmiustilaan. Jalkapoljinta käyttämällä se voidaan uudestaan aktivoida.
- Jos hätäpysäytys on aktivoitu jalkakytkimestä: paina jalkakytkimen vieressä olevaa sinistä silikonisuojausta vapauttaaksesi jalkakytkimen (kuva 4).



Ohje:

Sähköhydraulipumppu on varustettu hätäpysäytysvirtapiirillä. Tämä aktivoidaan liitännäislaitteen hätäpysäytyskytkimellä, jolloin moottori pysähtyy heti ja integroitu magneettiventtiili poistuu toiminnasta.



Kuva 4: Jalkakytkimen vapauttaminen



Ohje:

Laserin käyttöään pidentämiseksi se tulisi pitempien työstötaukojen (> 10-15 min) ajaksi kytkeä pois päältä.

8 Virtakiskojen leikkaaminen



Varoitus!

Virtakiskoja katkaistaessa terä aiheuttaa leikkautumis- tai puristumisvaaran.

■ **Varmista, että kukaan ei ole työalueella, työn aikana.**

■ **Paina vaaratilanteissa laitteen punaista hätäpysäytyskytkintä tai vaihtoehtoisesti paina jalkakytkimellä yli ensimmäisen painepisteen, jotta laitteen toiminta pysähtyy!**

- Avaa sijoitustason sivuttaisten ohjauslevyjen (kuva 1, 6) lukitusvivut ja säädä ohjauslevyt virtakiskon leveyteen.
- Työstökappaleen keskiseen ohjaamiseen leikkuuterän alla tarvitaan aina molempien ohjauslevyjen säätämistä.
Vain näin syntyy tasainen leikkausjälki.
- Merkitse toivottu virtakiskon pituus keskelle virtakiskoja.
- Johda virtakisko katkaisulaitteeseen kannatinrullan (kuva 1, 5) sivulta aloittaen.
- Irrota molempien pidättimien vanttiruuvit (kuva 1, 8) ja säädä pidättimet työstökappaleen materiaalivahvuuden mukaisesti.
Ohjauslevyjen ja pidikkeiden oikea asennus takaa paremman katkaisutuloksen.



Ohje:

Samanaikaisesti voidaan käyttää lisävarusteina saatavia pitoteloja. Nämä on sovitettu leikkauslaitteen korkeuteen ja ne mahdollistavat virtakiskon nopean työstämisen.

- Kytke linjalaser päälle laserin kytkimestä (kuva 1, 14).
- Työnnä virtakisko niin pitkälle katkaisulaitteeseen, että pituusmerkintä näkyy suoraan punaisen linjalaserin alla.
Oikean pituinen työstökappale syntyy sille puolen, jossa ei ole sijoitustasoa.



Varoitus!

Virtakiskoa leikattaessa on vaarana, että pienet osat voivat sinkoutua erittäin nopealla vauhdilla työstöalueelta.

- Käytä aina laitteella työskennellessäsi henkilökohtaisia suojavarusteita (vrt. kappale 2.4 ”Henkilökohtaiset suojavarusteet”).

- Paina jalkakytkintä ensimmäiseen painepisteeseen saakka (pedaali noin puoleenväliin painettuna, vastaa noin 20 kg voimaa) aloittaaksesi katkaisemisen. Hydraulikkapumppu käynnistyy ja ohjaa öljyvirtauksen työkaluun.
- Leikkaamisen loputtua vapautta paine jalkakytkimeltä sammuttaaksesi pumpun.
Hydraulikkaöljy virtaa nyt leikkauslaitteesta takaisin pumpun öljysäiliöön. Katkaisuterä palaa takaisin alkuasentoonsa.



Ohje:

Laitteessa ei ole minkäänlaista kytkintä, jolla leikkausmenettely voitaisiin lopettaa. Laitteen ja hydraulipumpun säästämiseksi suosittelemme lopettamaan leikkausmenettelyn heti kun virtakisko on leikattu irti. Käyttöään pidentämiseksi laser on pitempien työstötaukojen (> 10-15 min) ajaksi kytkettävä pois päältä.

- Kytke pumppu pois päältä asettamalla verkkokytkin asentoon ”0”.

9 Katkaisuterän vaihtaminen



Varo!

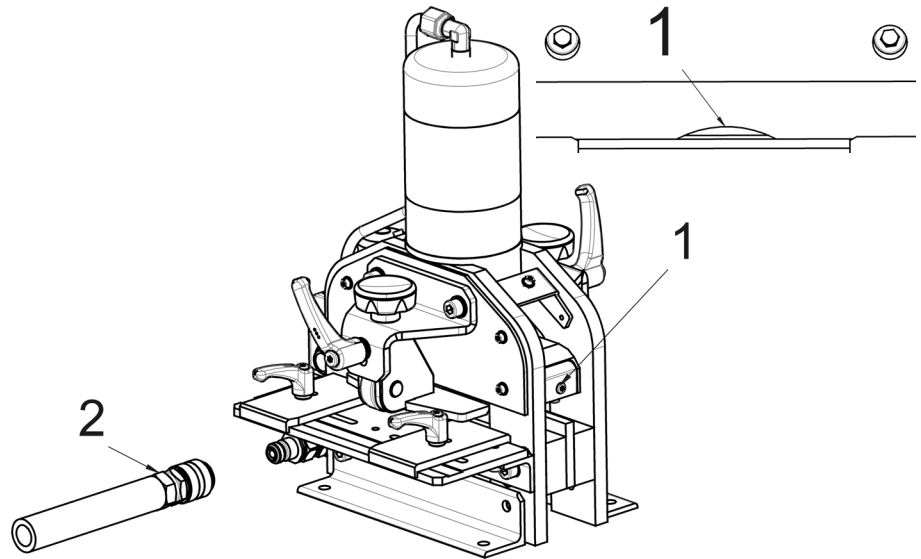
Katkaisuterän vaihtamisessa on loukkaantumisvaara terävistä reunoista johtuen.

- Varmista, että katkaisuterän suorittaa siihen valtuutettu, pätevä henkilö.
- Käytä katkaisuterän vaihdossa henkilökohtaisia suojavarusteita (katso kappale 2.4 ”Henkilökohtaiset suojavarusteet”).

- Kun laitteessa ei ole materiaalia, aseta se tukevasti pöydälle.

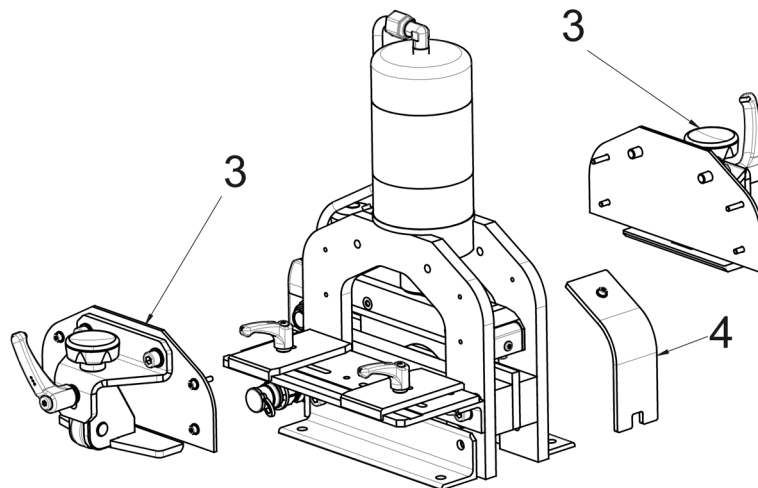
9 Katkaisuterän vaihtaminen

FI



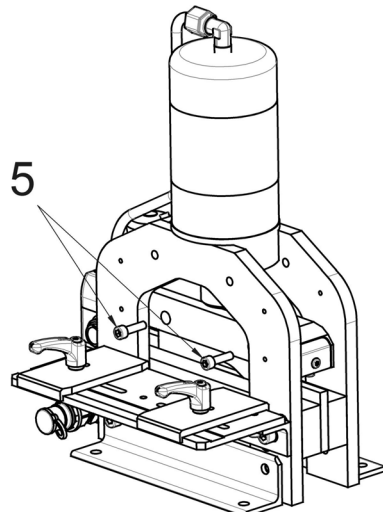
Kuva 5: Aseta veitsi ala-asentoon

- Aktivoi hydrauliiikkapumppu ja aja terä niin alas, että sen ja vastakappaleen välillä on nähtävissä vain pieni pullistuma (1).
- Sammuuta hydrauliiikkapumppu ja vedä katkaisulaitteen hydraulikytkintä (2) välittömästi niin, että leikkuutangot ovat ala-asennossa.



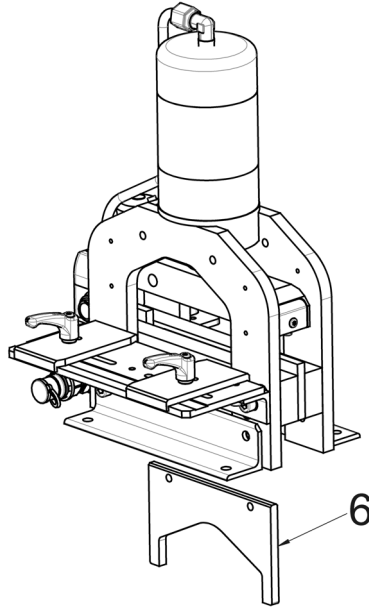
Kuva 6: Pura pidike

- Pura molemmat pidikkeet (3) ja sivuttainen näkösuoja (4).



Kuva 7: Irrota kiinnitysruuvit

- Irrota seuraavaksi molemmat M8-ruuvit (5) leikkuutangon sivulta.
- Pidä katkaisuterästä kiinni ennen ruuvien irrottamista, ettei terä putoa.



Kuva 8: Terän poistaminen

- Lopuksi ota terä katkaisulaitteesta alakautta pois (6). Varmista samalla, että terä on terävä.

Uuden terän asentaminen:

- Aseta uusi terä alakautta ja työnnä se ylös leikkuutankoon saakka.
- Ruuvaa kaksi M8-ruuvia (5) sivulta 15–20 Nm:n vääntömomentilla.
- Lopuksi pulttaa pidike (3) ja näkösuoja (4) ja sulje hydraulikkaletku.

10 Huolto ja tarkastus

Käyttäjä on veloitettu huoltamaan ja ylläpitämään virtakiskojen leikkauslaitetta käyttöohjeiden mukaisesti sekä maakohtaisia standardeja ja sääntöjä vastaavasti.

Huoltovälit jaetaan suosituksen mukaisesti.



Varo!

Käynnissä olevan laitteen kanssa on käynnistymisvaara esim. epähuomiossa painetun jalkakytkimen myötä, mikä aiheuttaa laiteosien vaurioitumisvaaran.

- **Varmista ennen jokaista huolto- ja korjaustoimenpidettä, että liitetyn hydraulipumpun virtapistoke on irrotettu, niin ettei se voi käynnistyä epähuomiossa.**

Ennen jokaista käyttöä ...

- ... varmista silmämääräisesti koko laite, hydraulipumppu ja -letkut sekä jalkakytkin vaurioiden varalta.
- ... tarkasta kaikki sähköiset ja hydrauliset johdot ja letkut vaurioiden varalta.
- ... tarkasta, että hydrauliliitännät ovat oikein ja tukevasti kiinni.
- ... tarkasta jalkakytkimen toimivuus.

Viikottain ...

- ... puhdista koko laite. Älä käytä puhdistuksessa voimakkaita puhdistusaineita, jotta laitteessa olevat turvallisuusohjeet eivät vahingoitu.
- ... veitsi ja vastakappale tulee puhaltaa puhtaaksi kuivalla paineilmalla.
- ... veitsi ja vastakappale tulee rasvata kevyesti yleirasvalla.



Ohje:

Puuttuva öljykalvo ja liian kauan käyttämättömänä ollut laite voi joutua korroosioon ja siten osien toiminnan heikentymiseen.

- ... tarkasta, että jalkakytkimen turvakatkaisu toimii oikein.
- ... tarkasta, että laitteen hätäpysäytyskytkimet toimivat moitteettomasti, kun pumppu on käynnissä.



Varoitus!

Vialliset turvavarusteet aiheuttavat loukkaantumisvaaran.

- **Jos huomaat turvakytkintä testatessa, että se ei sammuta laitetta, lopeta laitteen käyttö heti.**
- **Korjauta turvakytkimet välittömästi.**
- **Ota laite uudelleen käyttöön vasta, kun korjaustyöt on saatu tehtyä.**

Kuukausittain ...

- ... tarkasta katkaisuterä ja vastakappale silmämääräisesti vikojen ja murtumien varalta ja vaihda osat tarvittaessa.
- ... tarkasta laitteessa olevat merkinnät ja merkit luettavuuden ja vaurioiden varalta ja vaihda ne tarvittaessa (katso 2.2 "Laitteessa olevat symbolit").

Joka kuudes vuosi ...

- ... vaihda hydraulikkaletkut.

Vain sähkötyön pätevät ammattilaiset saavat huoltaa, testata ja korjata laitteen kunkin maan omien voimassaolevien direktiivien mukaisesti.

11 Purkaminen ja hävittäminen

- Käytä myös laitetta purkaessa ja hävittäessä henkikökohtaisia suojavarusteita, erityisesti käsineitä ja turvakenkiä (katso 2.4 "Henkilökohtaiset suojavarusteet").
- Sammuta hydraulipumpusta virta kääntämällä verkkokytkin asentoon "0".
- Poista tuuletusruuvi ja sulje säiliön aukko tulpparuuvilla hydraulinesteen ulosvirtaamisen estämiseksi.
- Vedä jalkakytkimen syöttöjohto pois 4-napaisesta liitännästä.
- Vedä hydrauliletku pois hydrauliliitännästä ja sähköinen ohjausjohto laitteen sähköliitännästä.
Kun hydraulipumppu on kytketty pois päältä tai hydraulijärjestelmä paineettona, hydrauliletku voidaan huoletta vetää pois pelkäämättä ulos virtaavaa hydraulinestettä.

"Kiinteä virtakiskojen leikkauslaite" tulee hävittää tai kierrättää kunkin maan omien käytäntöjen mukaisesti.

12 Yhteystiedot

- Teknisissä kysymyksissä ota yhteyttä:
 - Puh.: +49(0)2772 505-9052
 - Sähköposti: info@rittal.com
 - Kotisivu: www.rittal.com
- Ota yhteyttä paikalliseen Rittal-organisaatioon myynti- ja huoltokysymyksissä osoitteessa www.rittal.com/contact.

Rittal – The System.

Faster – better – everywhere.

- Enclosures
- Power Distribution
- Climate Control
- IT Infrastructure
- Software & Services

You can find the contact details of all Rittal companies throughout the world here.



www.rittal.com/contact

RITTAL GmbH & Co. KG
Postfach 1662 · D-35726 Herborn
Phone +49(0)2772 505-0 · Fax +49(0)2772 505-2319
E-mail: info@rittal.de · www.rittal.com

11.2018 / D-0100-00000011 Rev. 01

ENCLOSURES

POWER DISTRIBUTION

CLIMATE CONTROL

IT INFRASTRUCTURE

SOFTWARE & SERVICES

FRIEDHELM LOH GROUP

