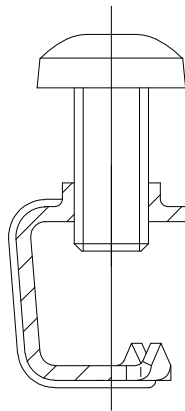




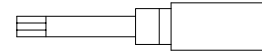
IT  
7825.368  
7825.388

Raum für Verpackungsdatum  
Area for date of packing  
( MMJJTT / MMYDD )

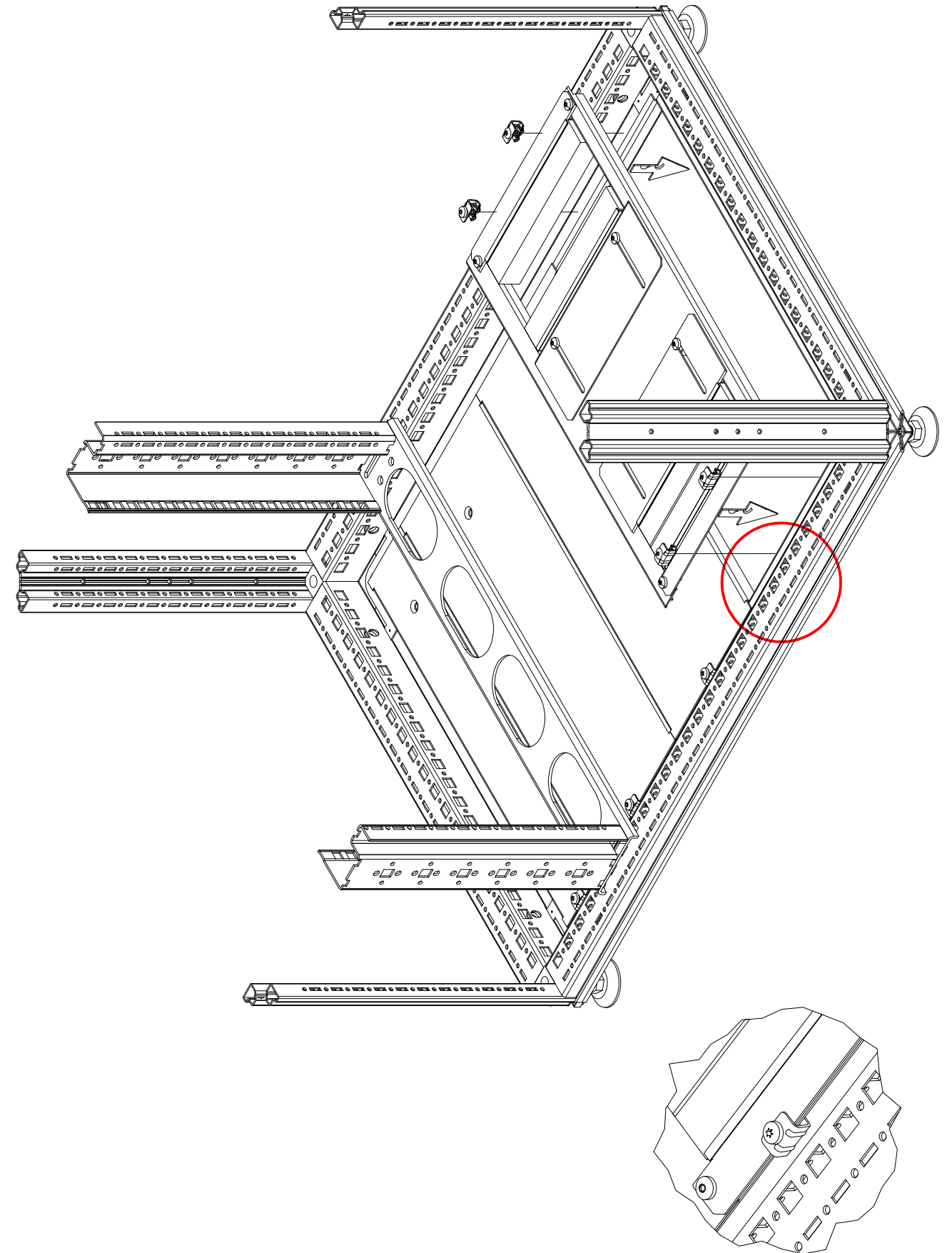
4x



$M_D = 2 \pm 0,5 \text{ Nm}$



Torx 25



Zchn.-Nr. / No. of dwg. : A3976000IT

Versandbeutel-Nr. / No. of accessory bag : 381149

Lieferanten-Nr. / No. of supplier :