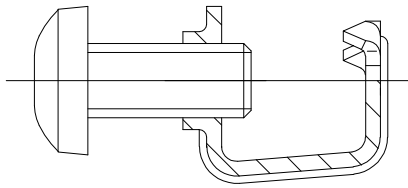


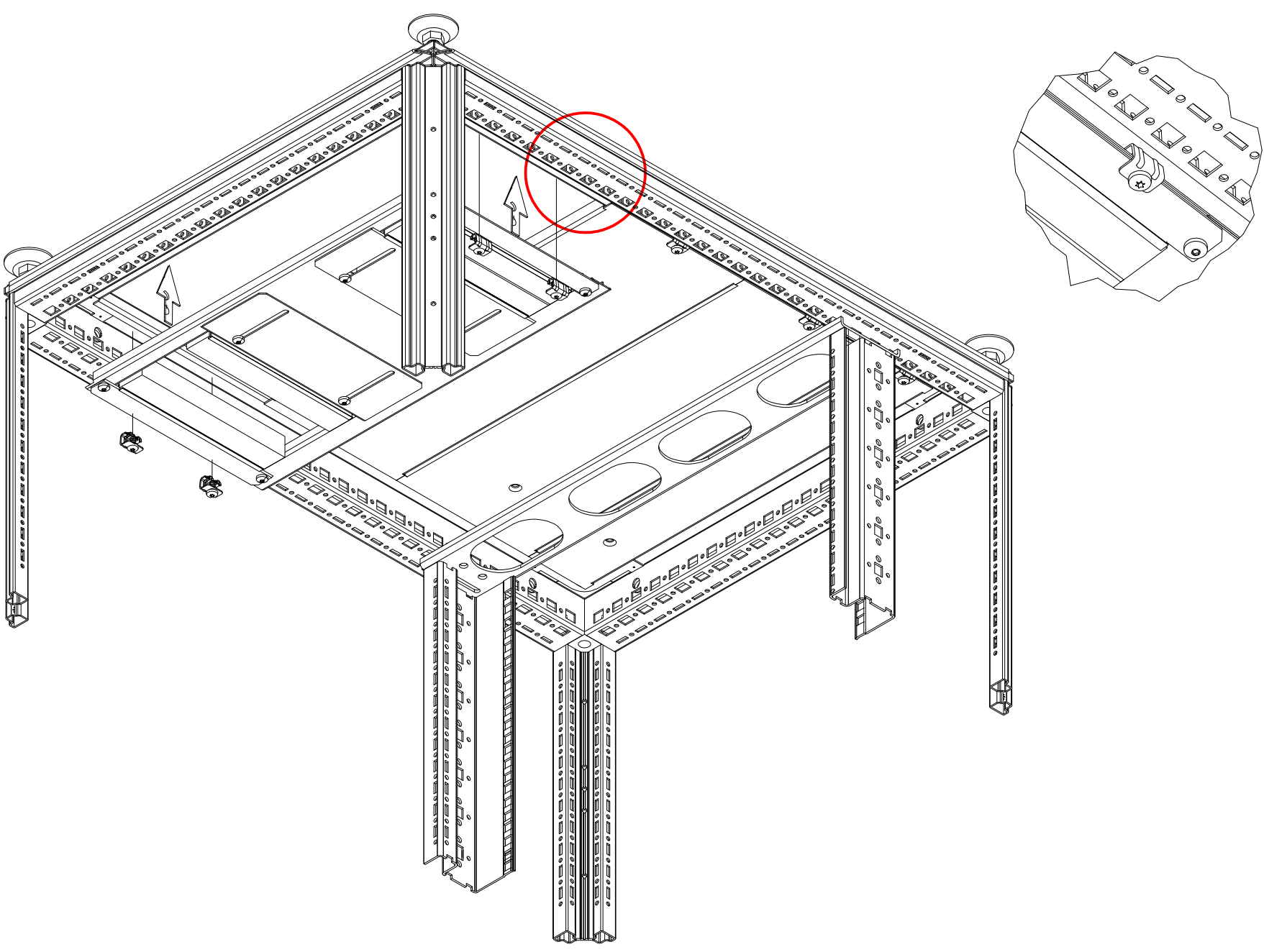
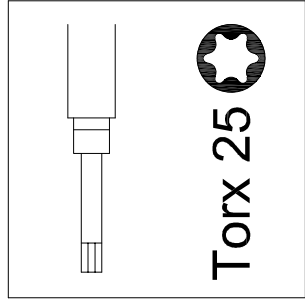
IT
7825.368
7825.388

Raum für Verpackungsdatum
Area for date of packing
(MMJJTT / MMYDD)

$M_D = 2 \pm 0,5 \text{ Nm}$



4x



Zchg.-Nr. / No. of dwg. : A3976000IT

Versandbeutel-Nr. / No. of accessory bag : 381149

Lieferanten-Nr. / No. of supplier :