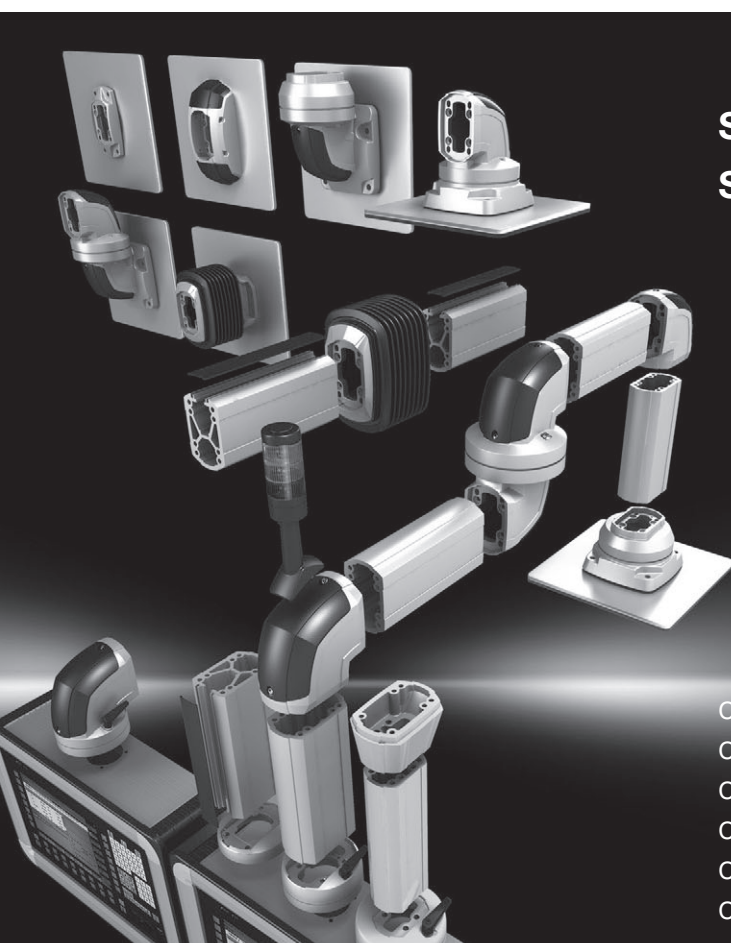


# Rittal – The System.

Faster – better – everywhere.



## System ramienia nośnego CP 120 Support arm system CP 120

CP 6206.400	CP 6212.150	CP 6212.600	CP 6212.760
CP 6206.420	CP 6212.200	CP 6212.620	CP 6212.780
CP 6212.025	CP 6212.210	CP 6212.680	CP 6212.800
CP 6212.050	CP 6212.300	CP 6212.700	CP 6212.820
CP 6212.100	CP 6212.320	CP 6212.720	CP 6212.900
CP 6212.110	CP 6212.380	CP 6212.740	

## Instrukcja montażu i obsługi Assembly and operating instructions

ENCLOSURES

POWER DISTRIBUTION

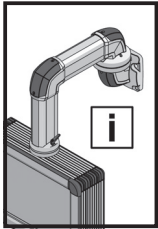
CLIMATE CONTROL

IT INFRASTRUCTURE

SOFTWARE & SERVICES

FRIEDHELM LOH GROUP

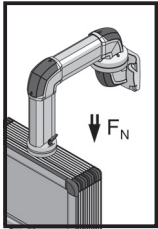




3	3	4	5	6 Regulacja/ adjustment
Kąt obrotu/ swivel mount angle 6/7	CP 6212.820 7	CP 6212.800 8/9	CP 6212.780 10	CP 6212.760 11
CP 6212.720 12	CP 6212.740 13	CP 6212.700 14	CP 6212.680 15	CP 6212.620 16
CP 6212.600 17	CP 6212.380 18	CP 6212.300 19	CP 6212.320 19	CP 6206.400 20
CP 6206.420 20	CP 6212.900 21	Transport/ transportation 21		



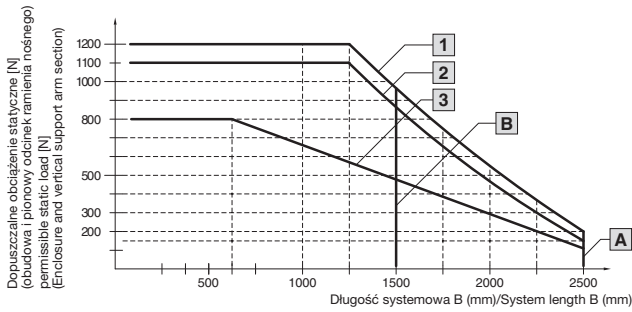
- PL** Za pomocą odpowiednich środków należy zapewnić stabilne i trwałe przymocowanie systemu ramienia nośnego na powierzchni montażowej!
- EN** Please ensure that the support arm system is securely and permanently fastened to the mounting surface!



PL EN

## Obciążalność/Load capacity

Dopuszczalne obciążenie w zależności od budowy systemu  
Permissible load depending on system configuration



**1** Z zamkniętym lub otwartym profilem nośnym  
With support section solid or open

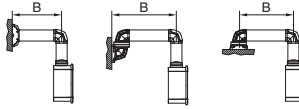
**2** Z zamkniętym profilem nośnym  
With support section solid

**3** Z otwartym profilem nośnym  
With support section open

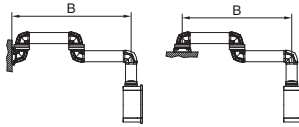
Mocowanie do ściany/do podłogi, małe CP 6212.820 nie stosować w połączeniu z przegubem pośrednim CP 6212.620!  
Do not use wall/base mounting CP 6212.820 together with intermediate hinge CP 6212.620!

**A** Maksymalna długość systemowa 2500 mm w systemach z rozgałęzieniem poziomym na starcie systemu.  
Maximum length 2500 mm of systems with horizontal components at the system start.

**1** Budowa systemowa bez przegubu pośredniego, CP 6212.620  
System structure without intermediate hinge, CP 6212.620



**2 3** Budowa systemu z przegubem pośrednim CP 6212.620  
System structure with intermediate hinge CP 6212.620

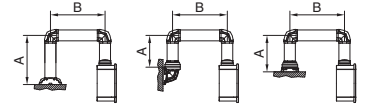


B maks. = 2500 mm

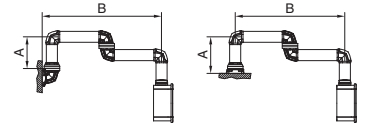
Przegub pośredni CP 6212.620 można stosować w systemie tylko raz!  
Intermediate hinge CP 6212.620 only once per system!

**B** Maksymalna długość systemowa 1500 mm w systemach z rozgałęzieniem pionowym na starcie systemu.  
Maximum length 1500 mm of systems with vertical components at the system start.

**1** Budowa systemowa bez przegubu pośredniego, CP 6212.620  
System structure without intermediate hinge, CP 6212.620

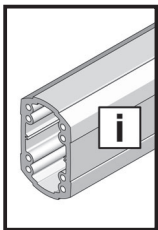


**2 3** Budowa systemu z przegubem pośrednim CP 6212.620  
System structure with intermediate hinge CP 6212.620



A maks. = 500 mm B maks. = 1500 mm

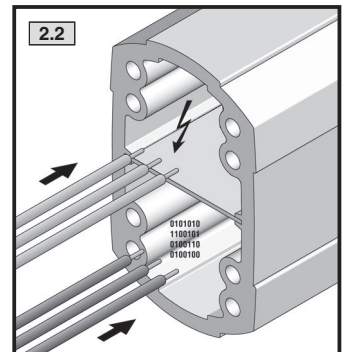
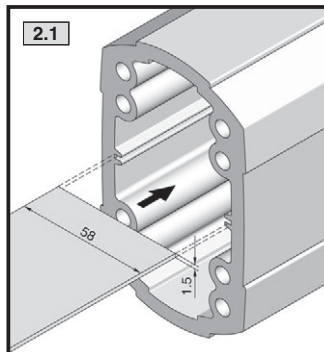
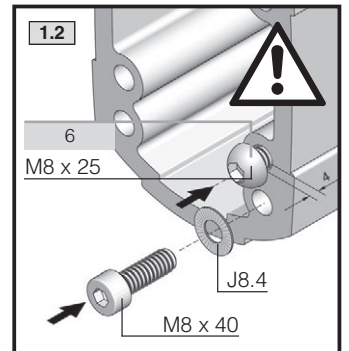
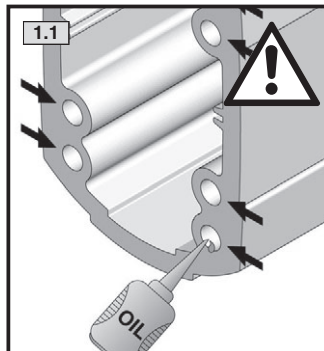
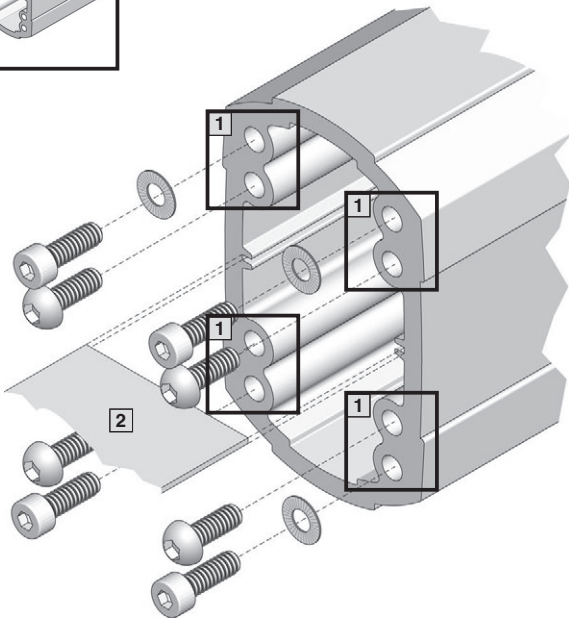
Przegub pośredni CP 6212.620 można stosować w systemie tylko raz!  
Intermediate hinge CP 6212.620 only once per system!



SW5



SW6



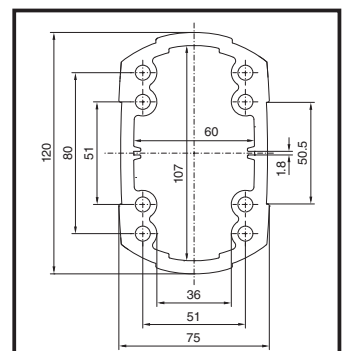
250 mm	CP 6212.025
500 mm	CP 6212.050
1000 mm	CP 6212.100
2000 mm	CP 6212.200

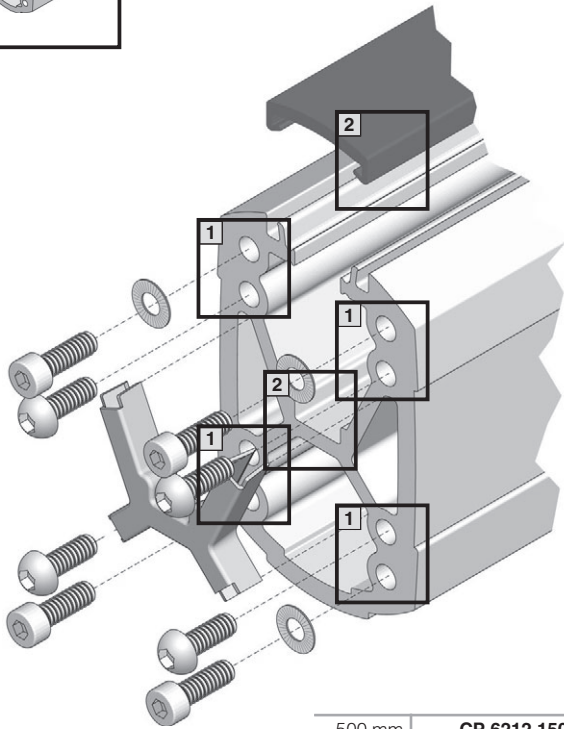
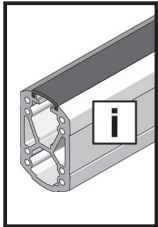
PL **1** Bez nacinania gwintu!

EN **1** no threading!

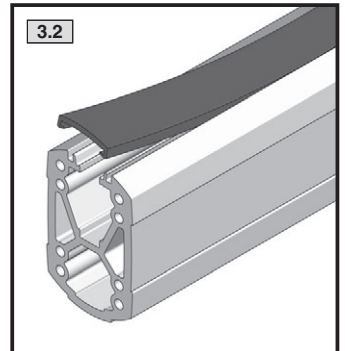
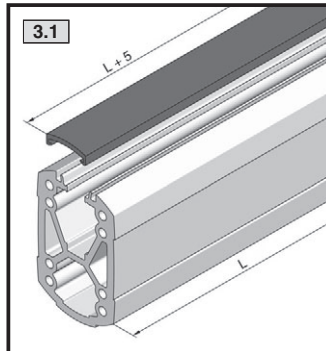
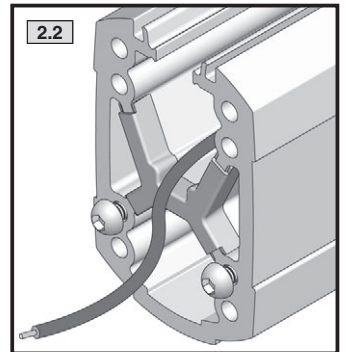
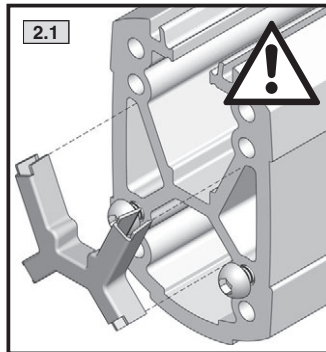
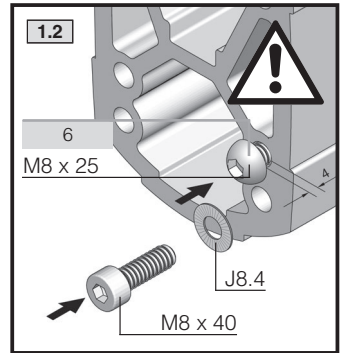
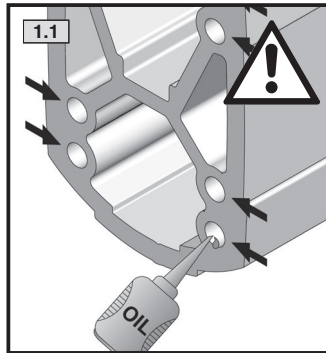
**2** opcjonalnie

**2** optional



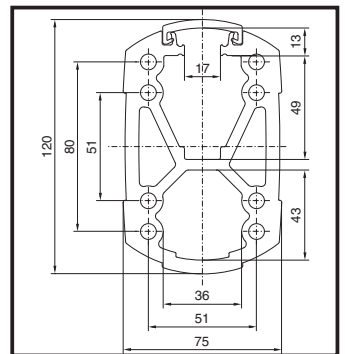


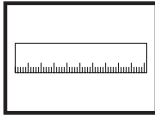
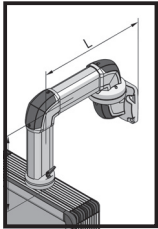
500 mm	CP 6212.150
1000 mm	CP 6212.110
2000 mm	CP 6212.210



**PL** 1 Bez nacinania gwintu!

**EN** 1 no threading!





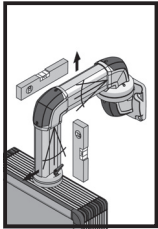
250 mm	2,0 kg	<b>CP 6212.025</b>	-	-	-	0,5 kg	<b>CP 6212.820</b>
500 mm	3,9 kg	<b>CP 6212.050</b>	500 mm	4,6 kg	<b>CP 6212.150</b>		
1000 mm	7,8 kg	<b>CP 6212.100</b>	1000 mm	9,2 kg	<b>CP 6212.110</b>		
2000 mm	15,6 kg	<b>CP 6212.200</b>	2000 mm	18,4 kg	<b>CP 6212.210</b>		

2,5 kg	<b>CP 6212.800</b>	7,6 kg	<b>CP 6212.780</b>	5,5 kg	<b>CP 6212.760</b>	3,8 kg	<b>CP 6212.720</b>

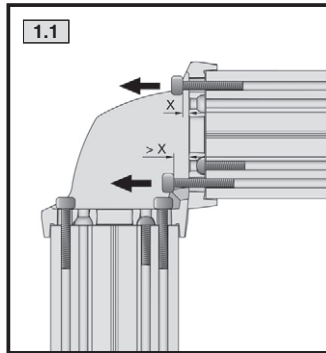
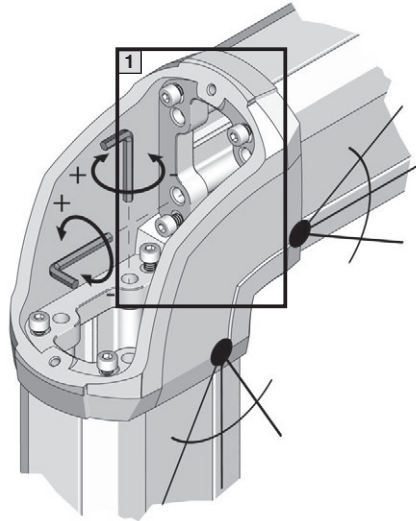
6,1 kg	<b>CP 6212.740</b>	4,3 kg	<b>CP 6212.700</b>	6,6 kg	<b>CP 6212.680</b>	4,4 kg	<b>CP 6212.620</b>

1,1 kg	<b>CP 6212.600</b>	2,1 kg	<b>CP 6212.380</b>	2,0 kg	<b>6212.300</b>	0,7 kg	<b>CP 6212.320</b>
						0,6 kg	
						<b>CP 6212.900</b>	

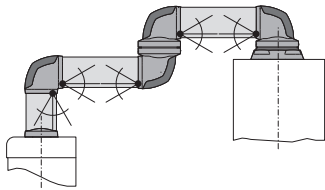
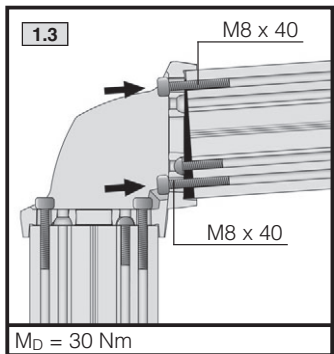
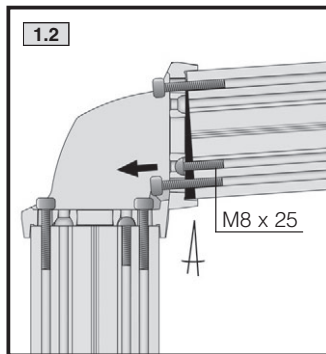




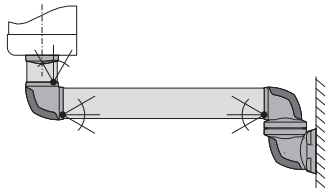
CP 6212.380  
 CP 6212.600  
 CP 6212.620  
 CP 6212.680  
 CP 6212.700  
 CP 6212.740  
 CP 6212.780  
 CP 6212.820



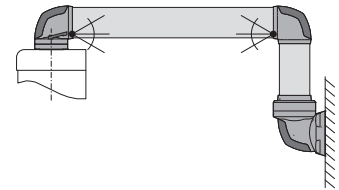
**PL** Odciążenie systemu  
**EN** System strain relief



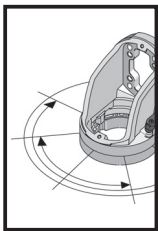
CP 6212.300/CP 6212.600/CP 6212.620/  
 CP 6212.700/CP 6212.XX0



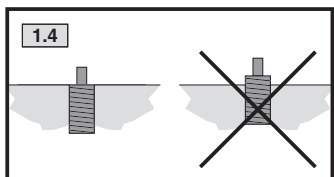
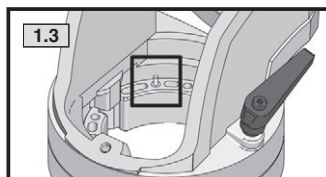
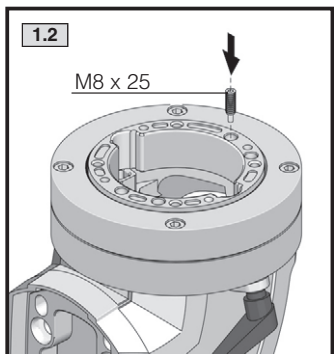
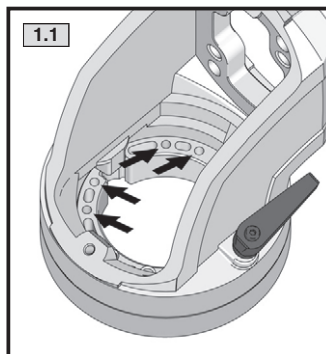
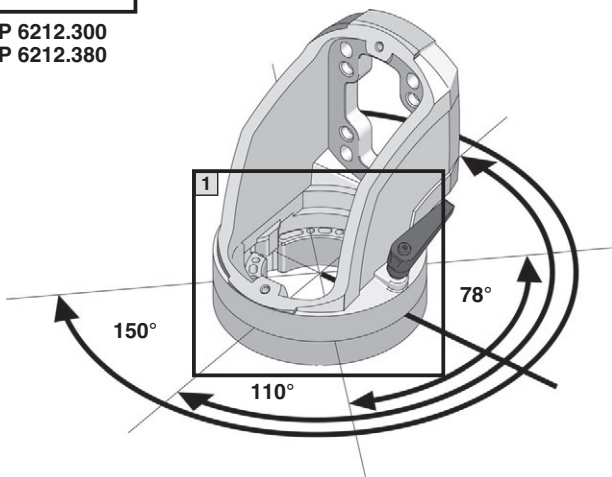
CP 6212.300/CP 6212.600/CP 6212.740/  
 CP 6212.XX0

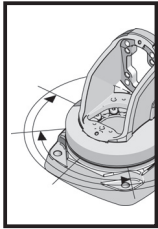


CP 6212.380/CP 6212.600/CP 6212.760/  
 CP 6212.XX0

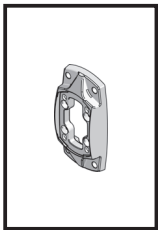
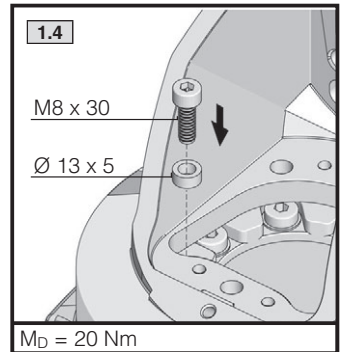
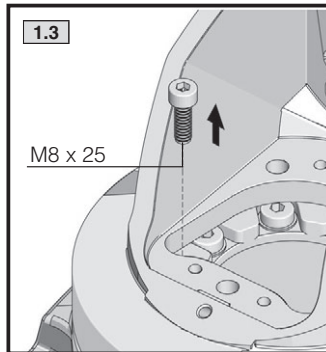
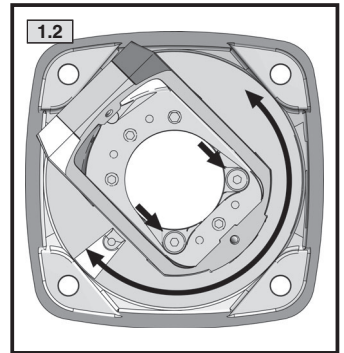
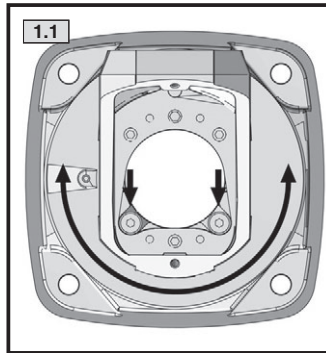
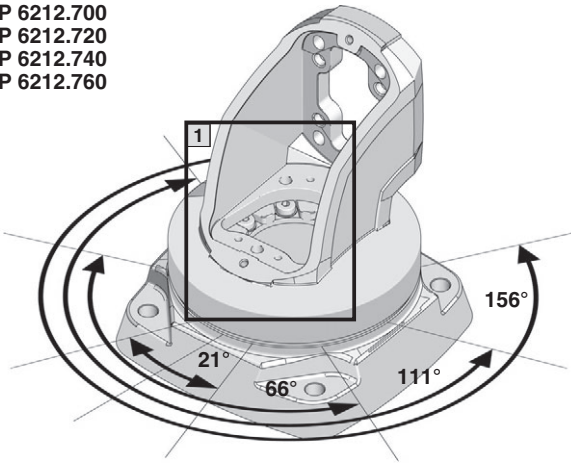


CP 6212.300  
 CP 6212.380

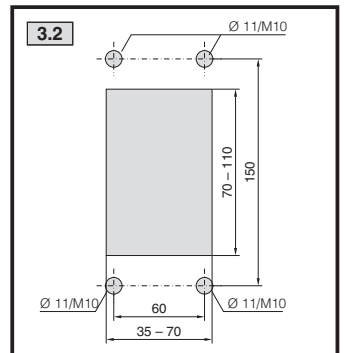
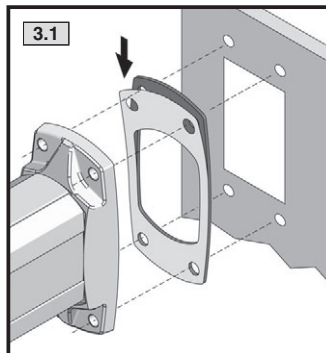
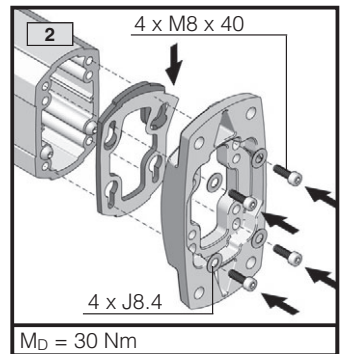
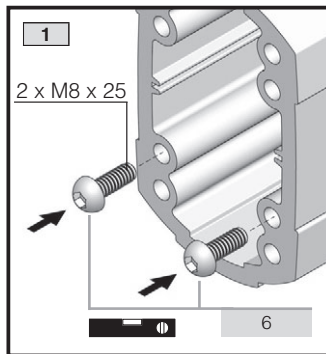
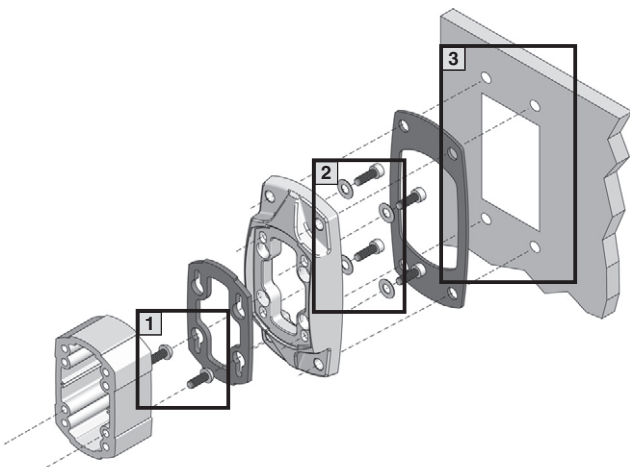


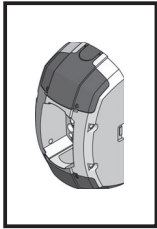


CP 6212.620  
 CP 6212.700  
 CP 6212.720  
 CP 6212.740  
 CP 6212.760

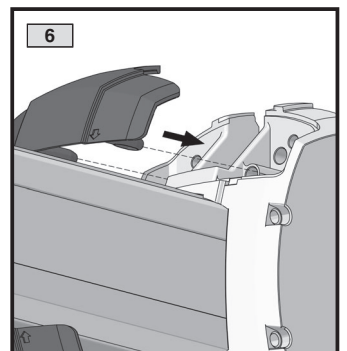
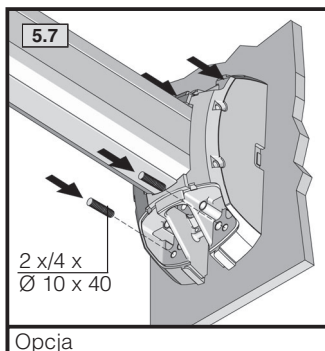
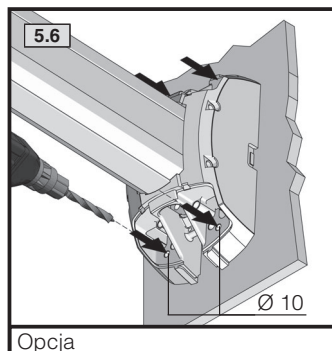
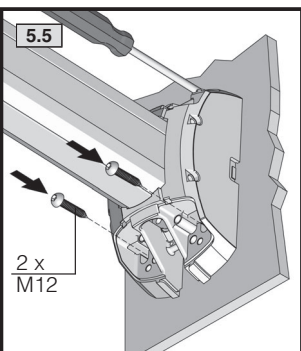
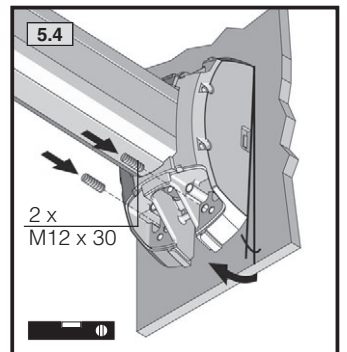
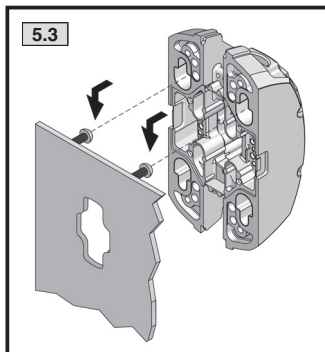
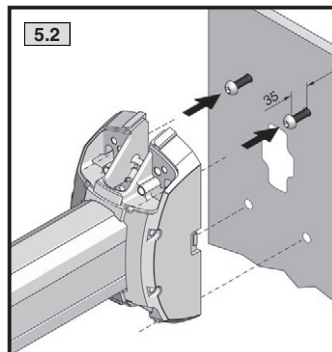
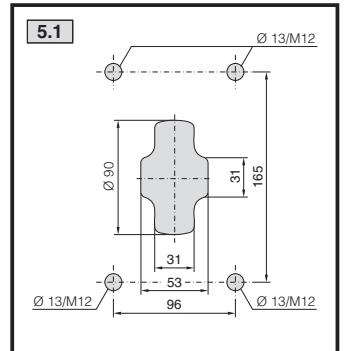
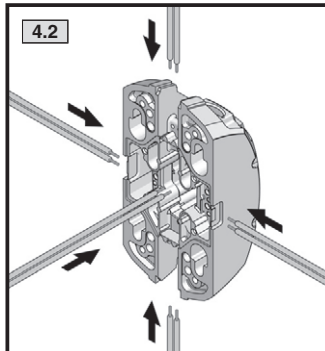
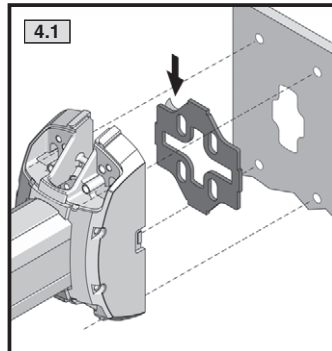
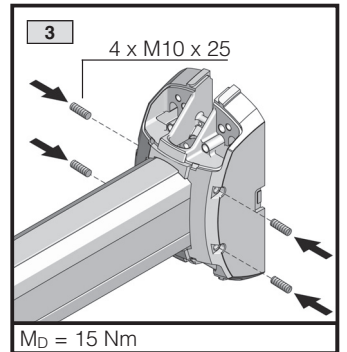
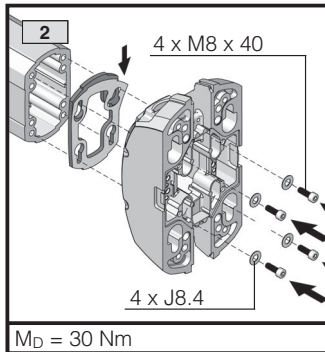
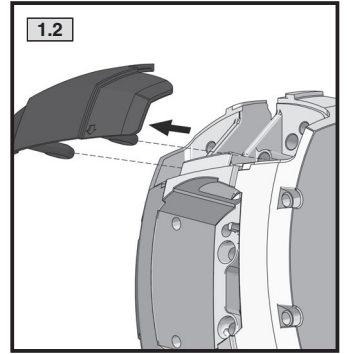
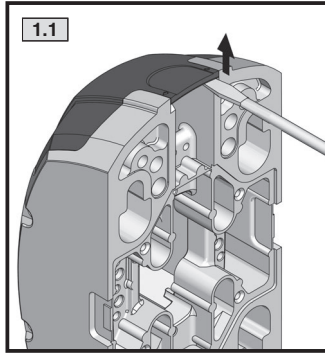
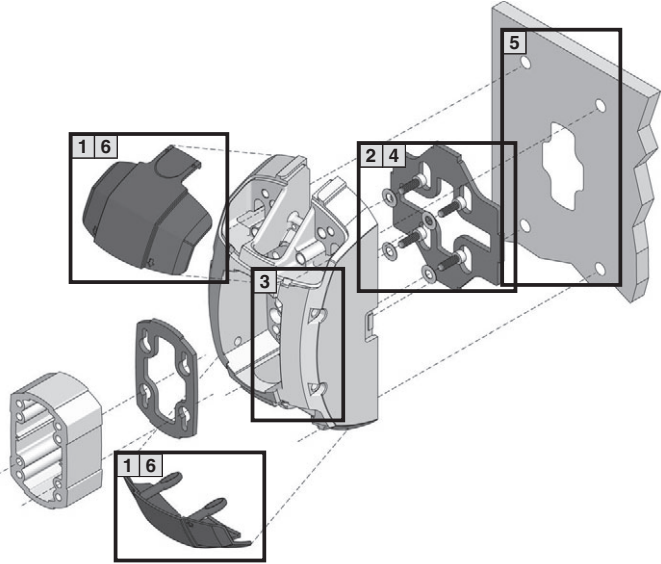
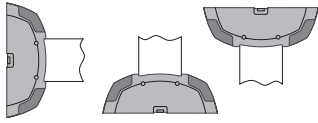
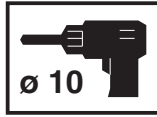


CP 6212.820

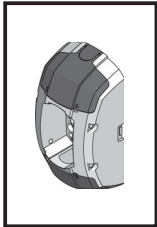




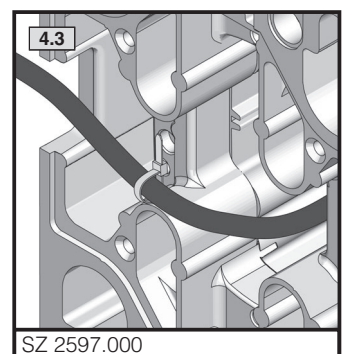
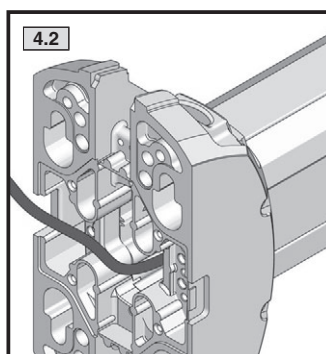
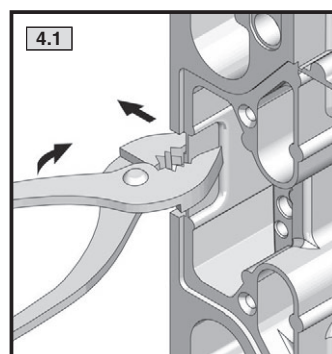
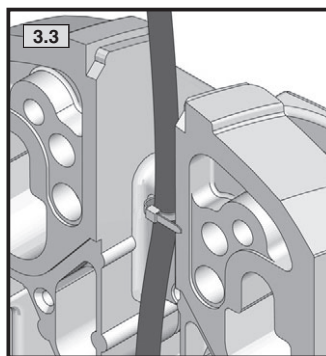
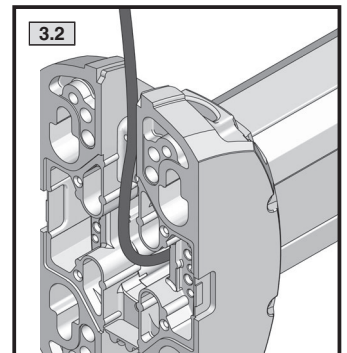
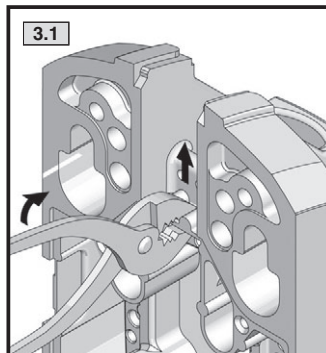
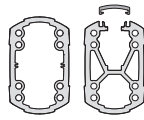
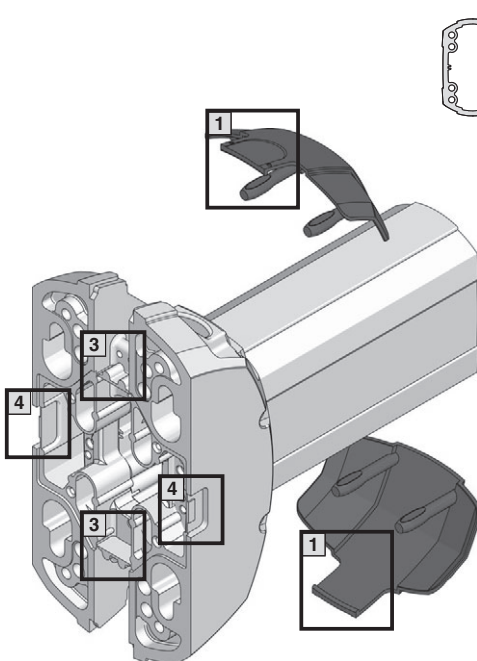
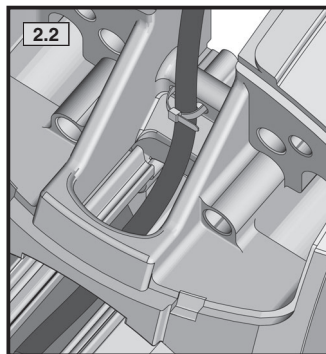
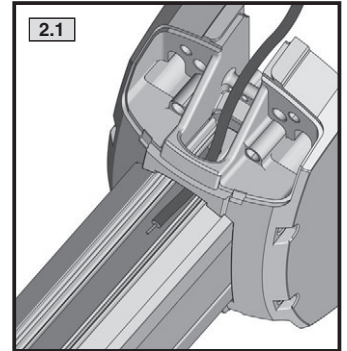
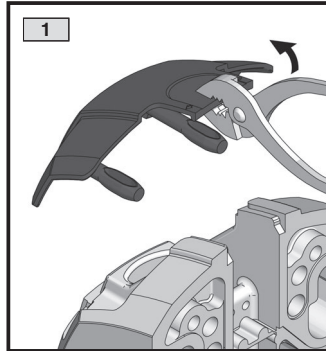
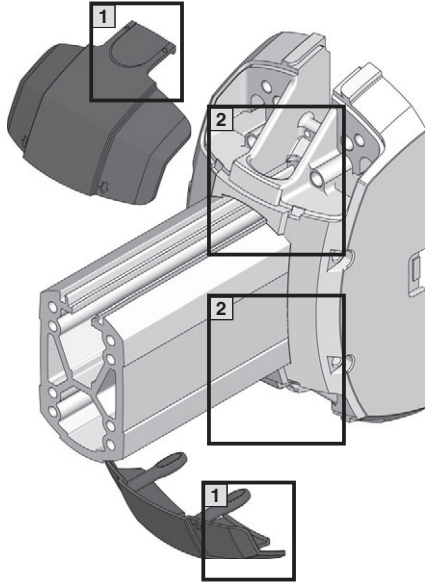
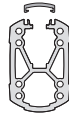
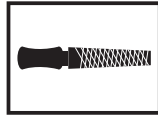
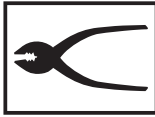
CP 6212.800



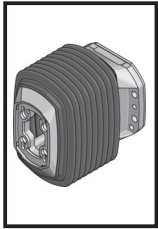




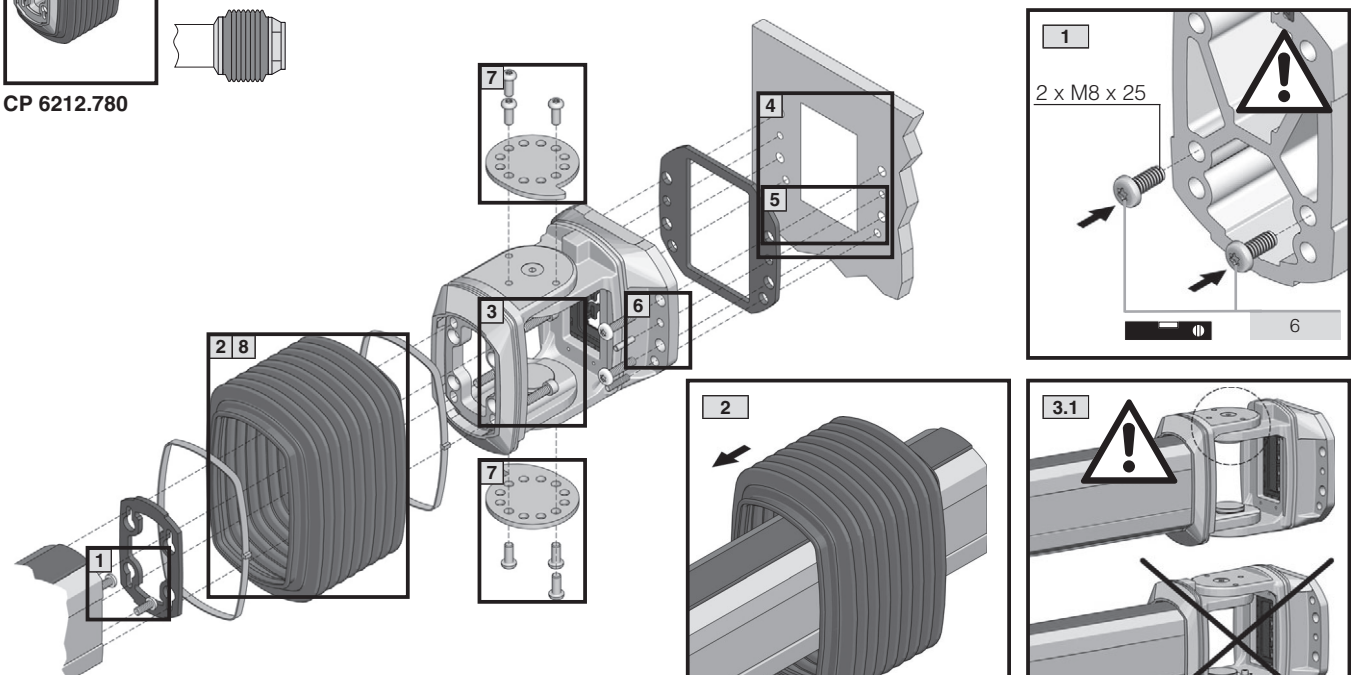
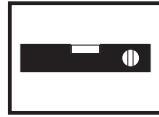
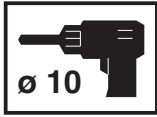
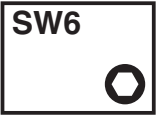
CP 6212.800



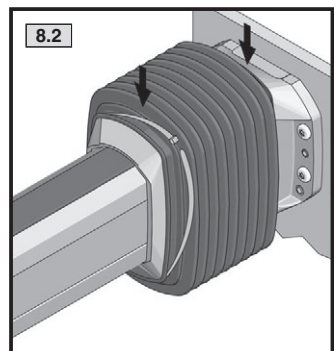
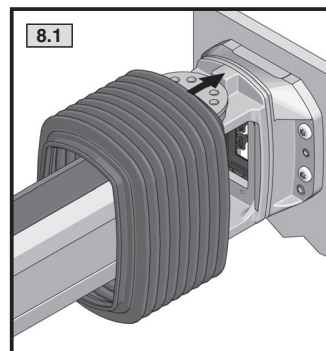
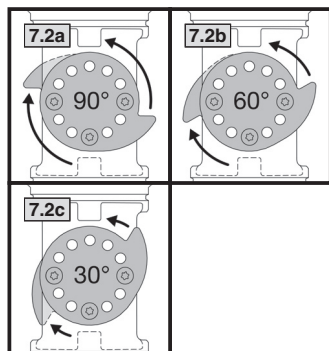
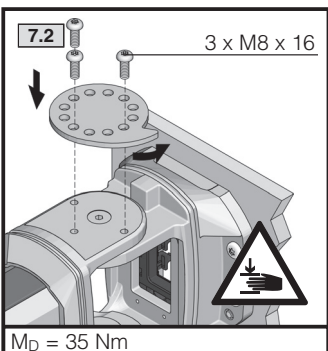
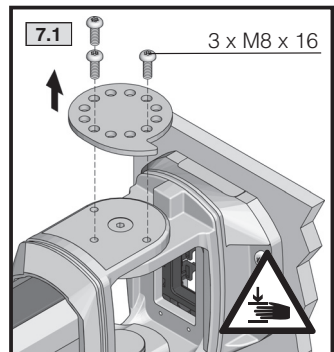
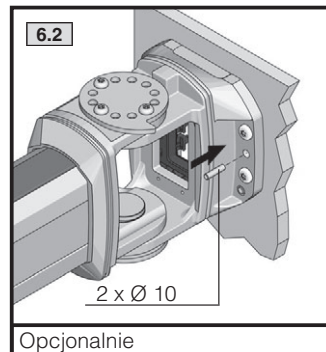
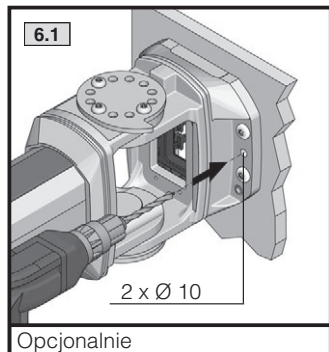
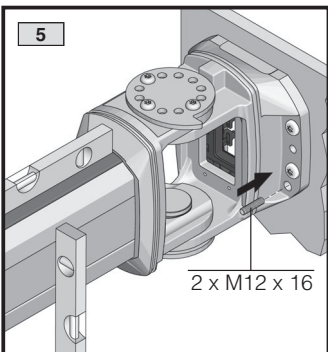
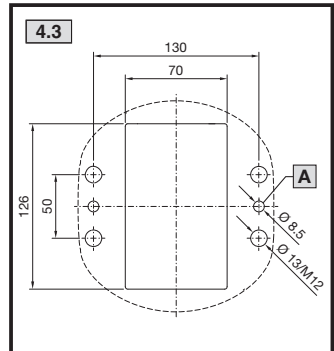
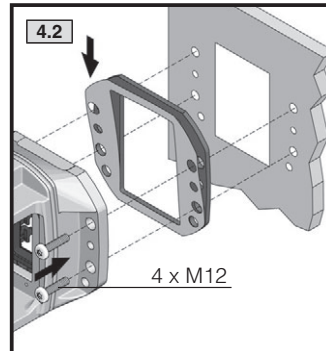
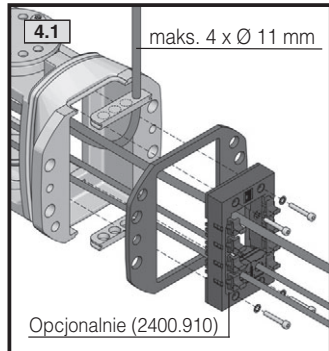
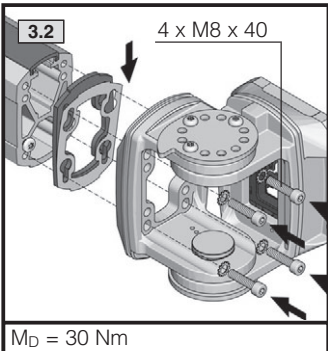
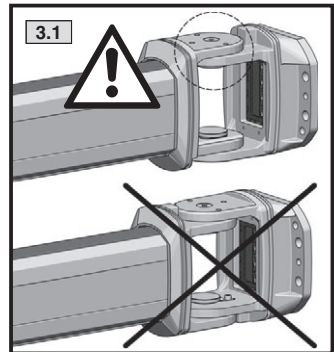
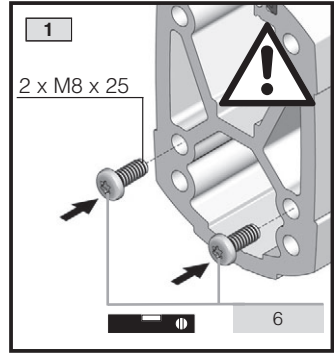
SZ 2597.000



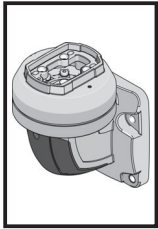
CP 6212.780



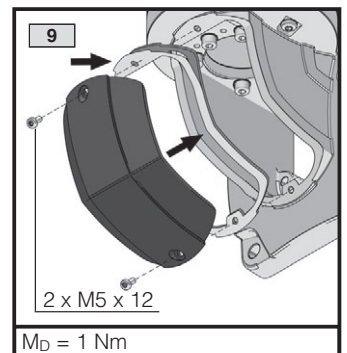
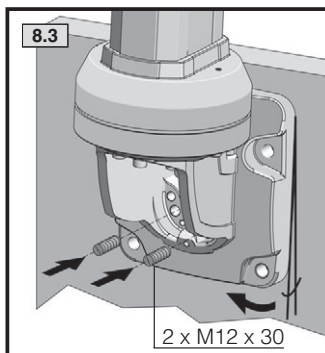
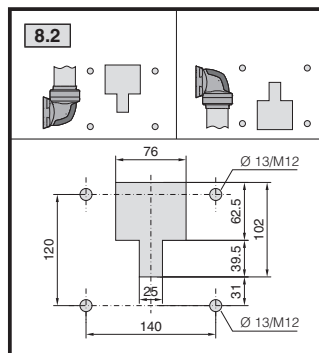
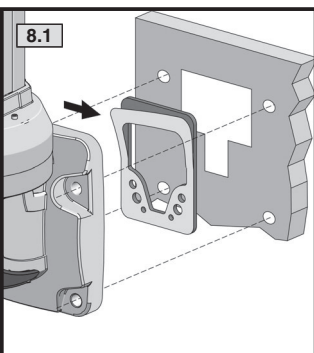
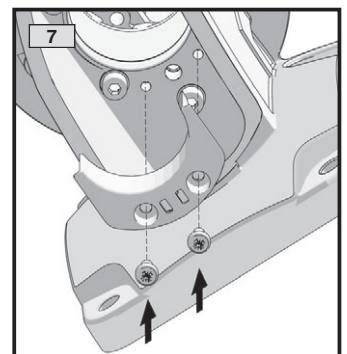
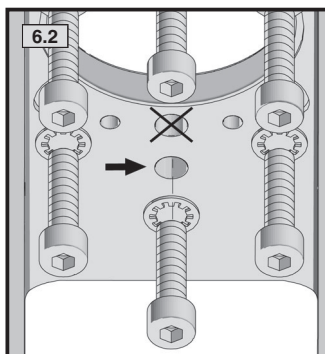
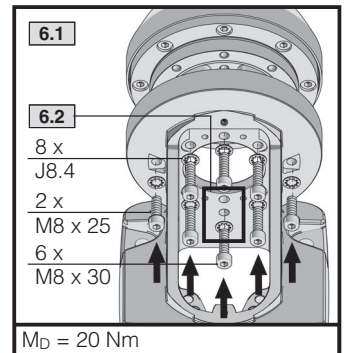
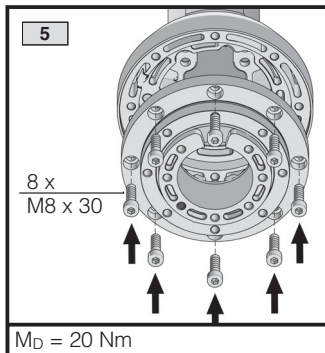
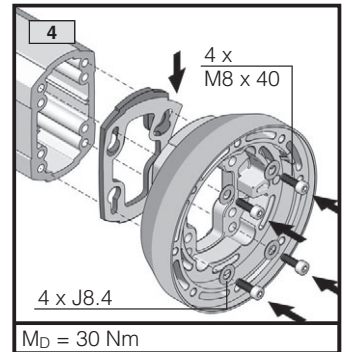
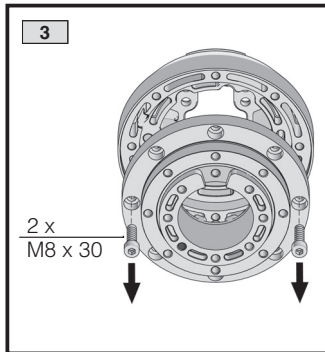
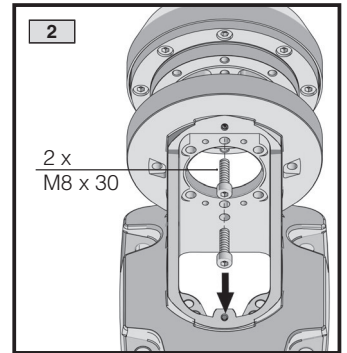
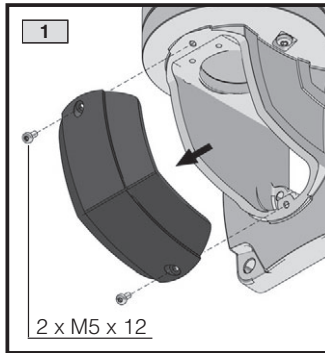
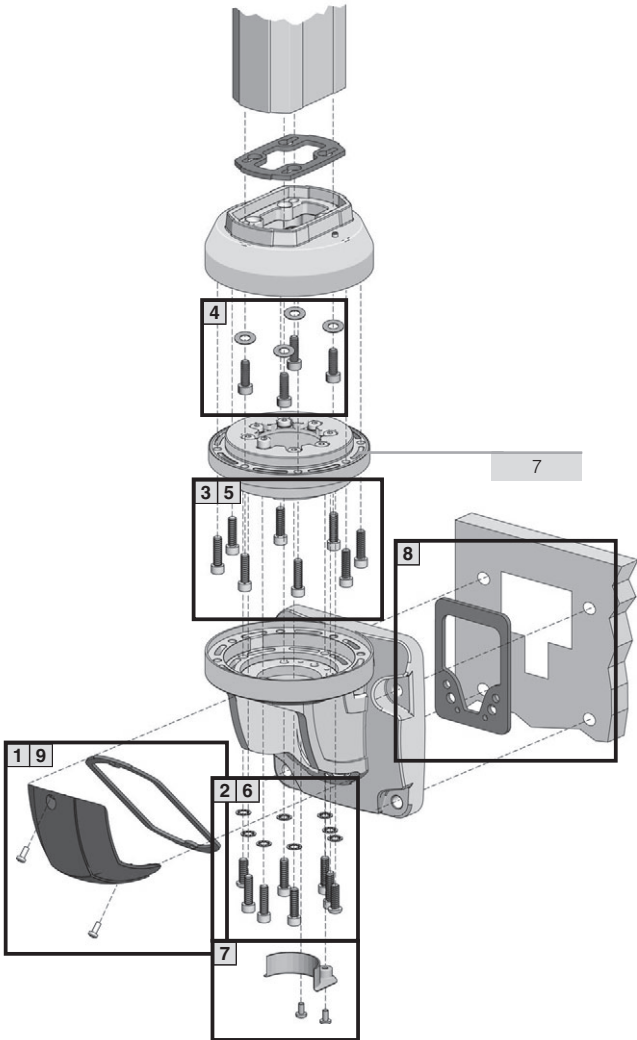
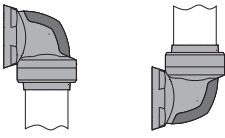
**A** Mocowanie za pomocą kołków/  
Attachment by means of pins

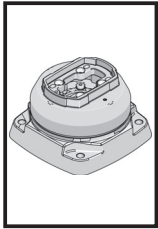




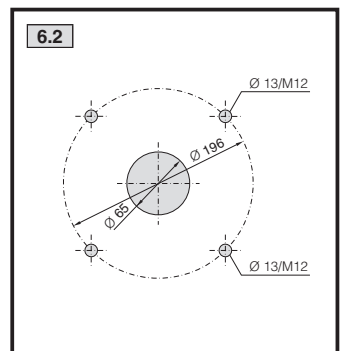
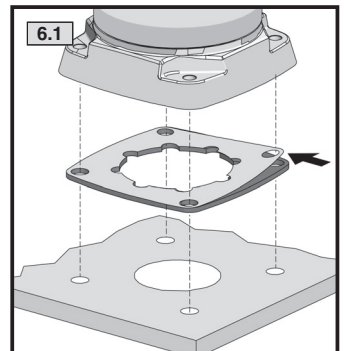
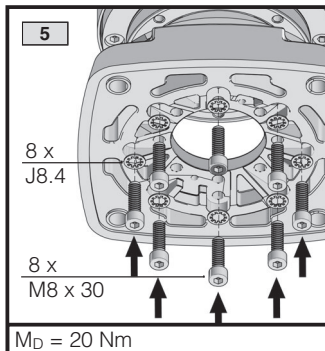
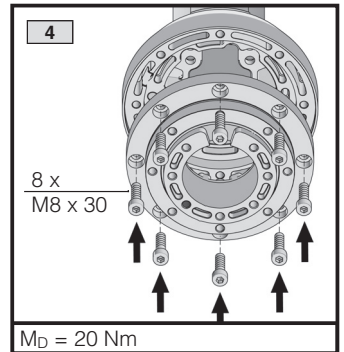
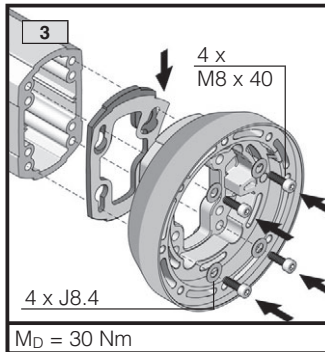
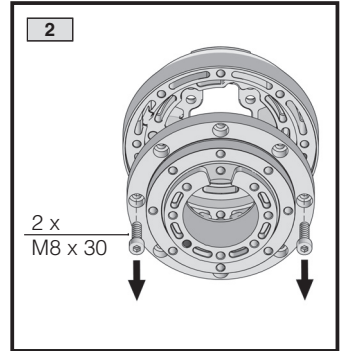
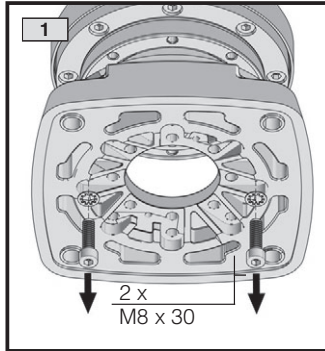
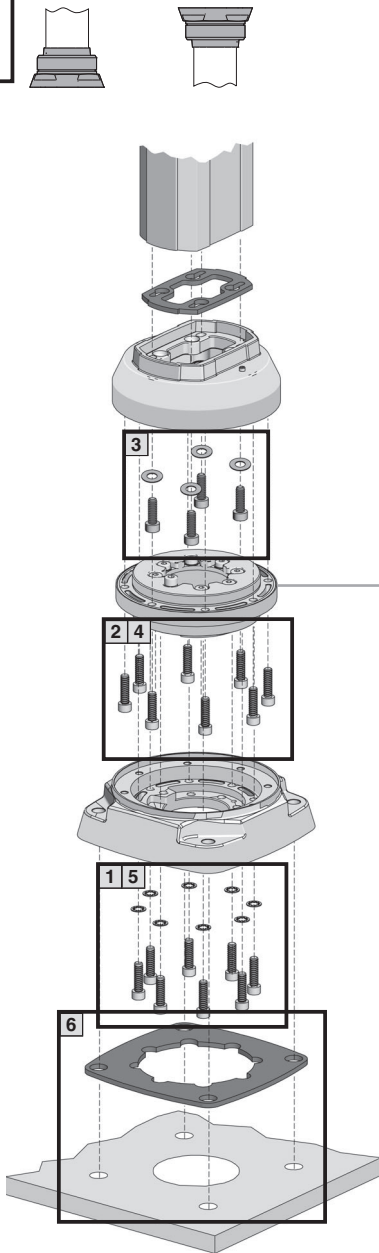


CP 6212.760

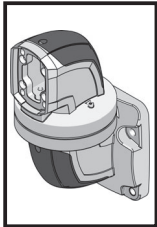




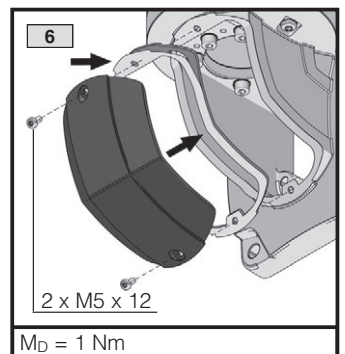
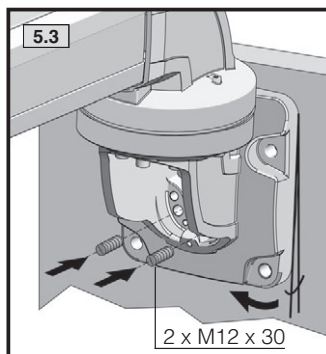
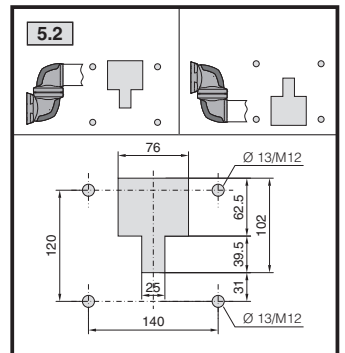
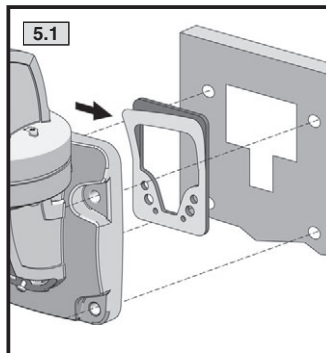
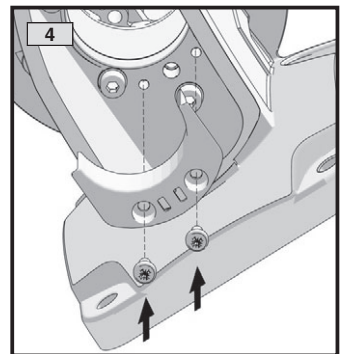
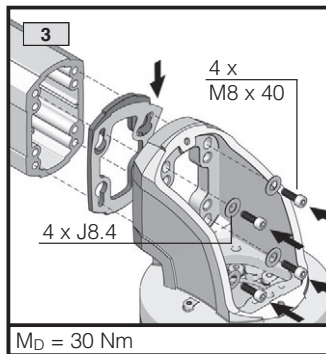
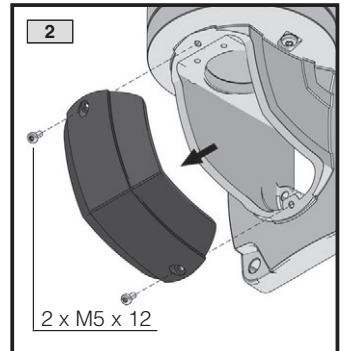
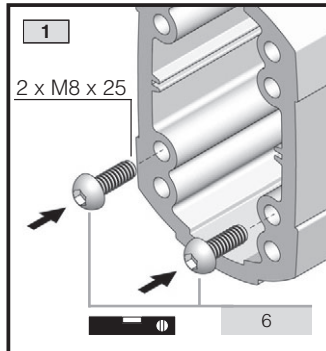
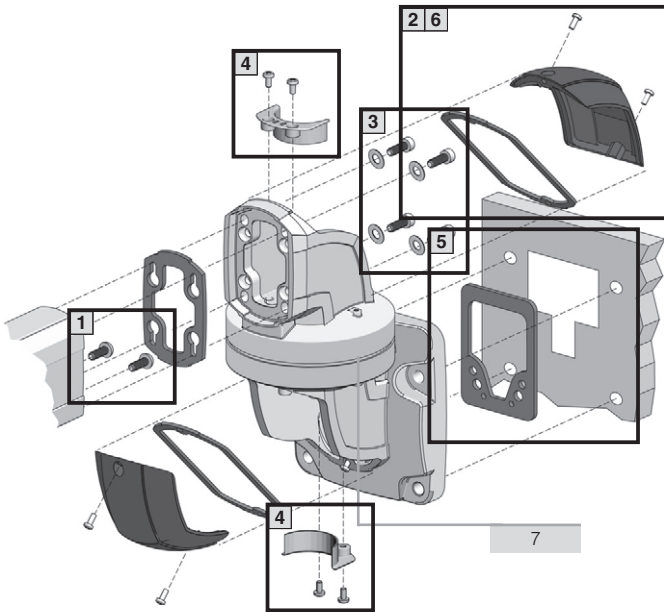
CP 6212.720

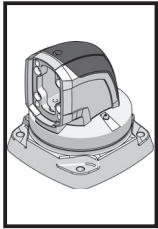




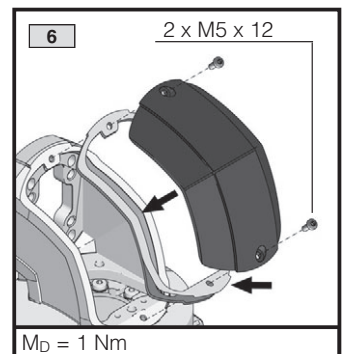
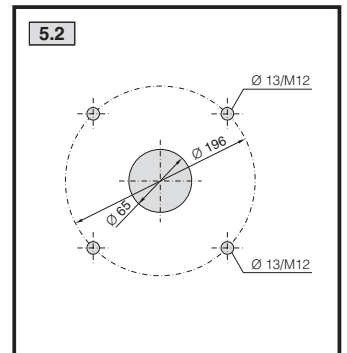
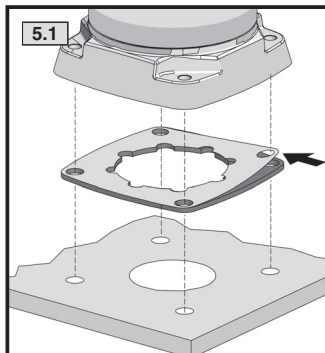
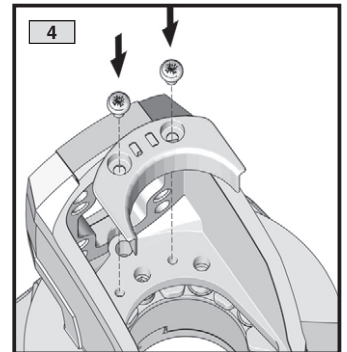
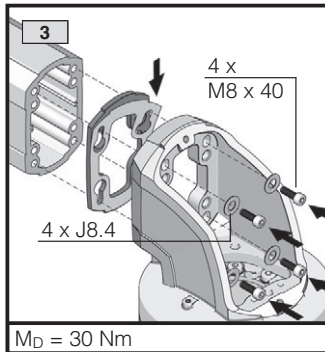
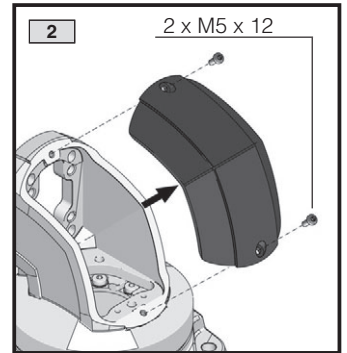
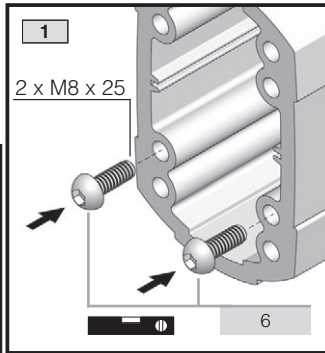
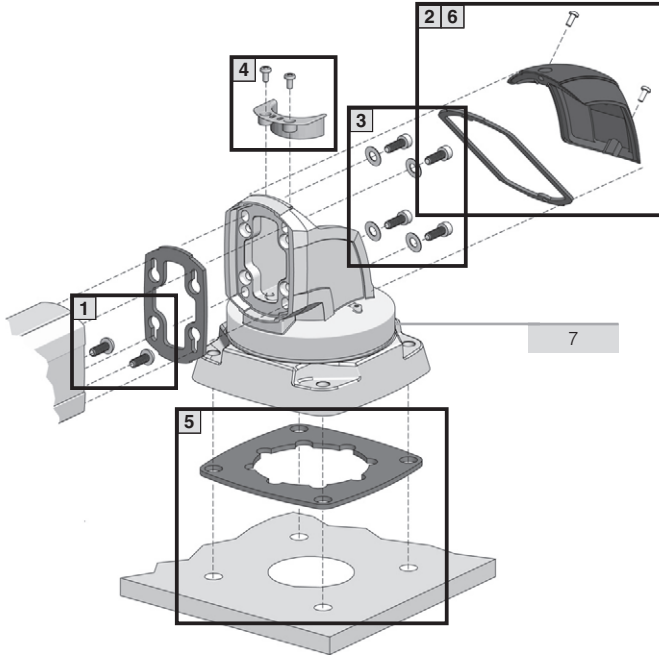


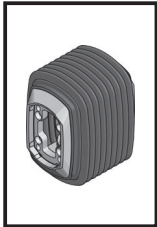
CP 6212.740



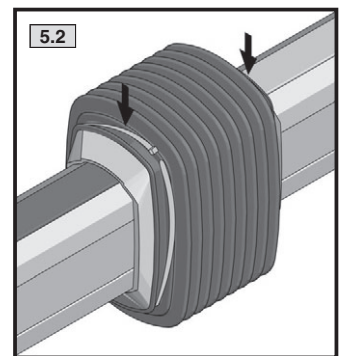
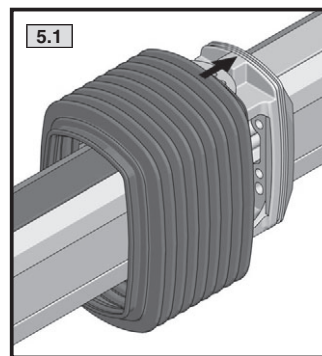
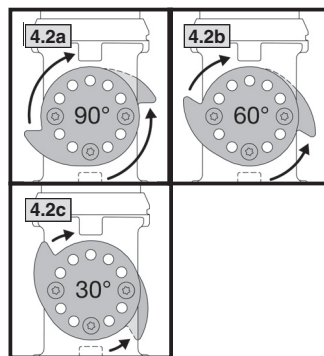
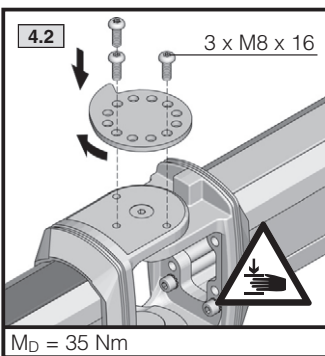
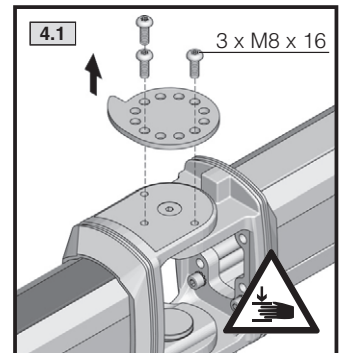
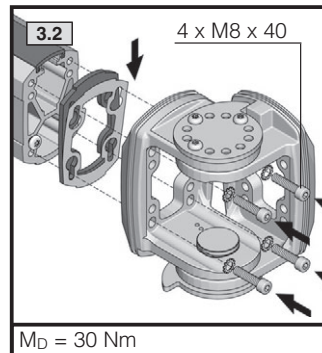
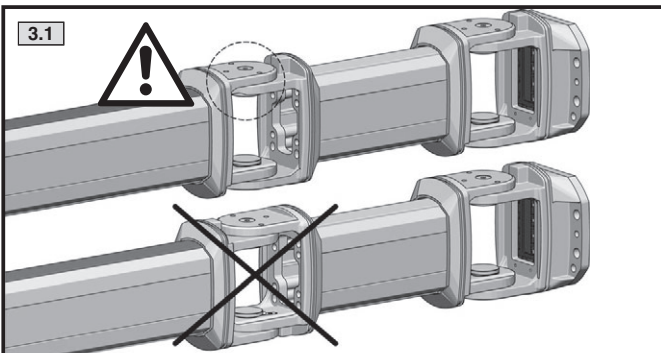
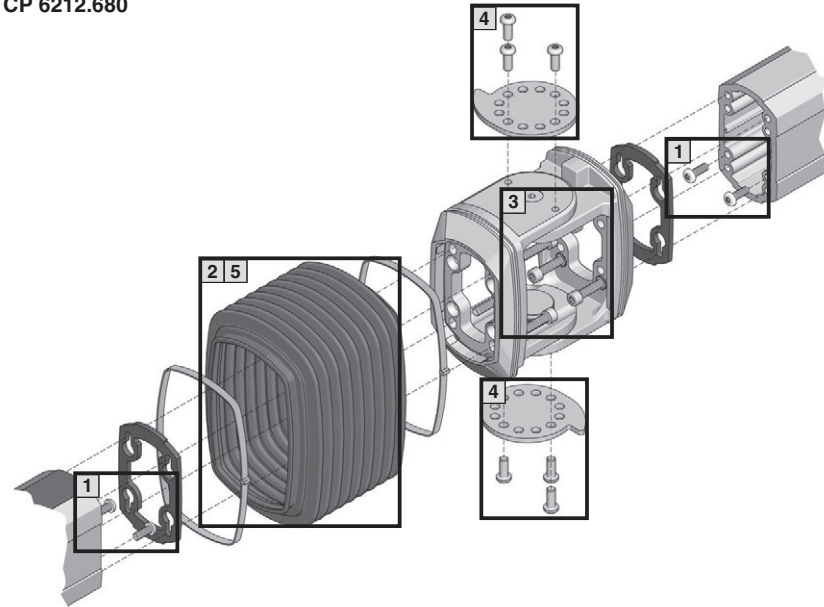
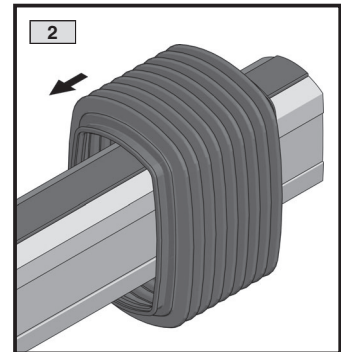
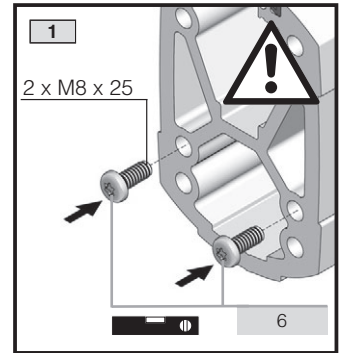
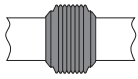


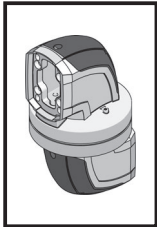
CP 6212.700



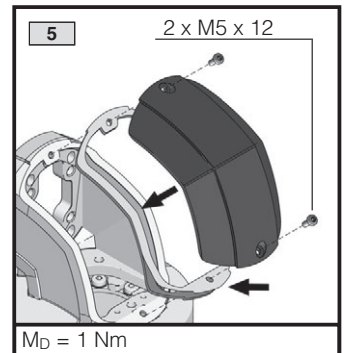
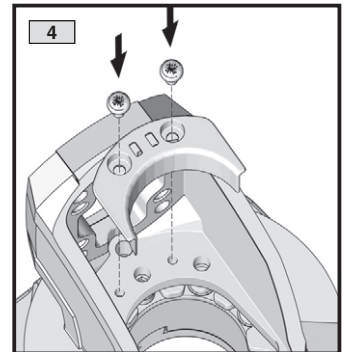
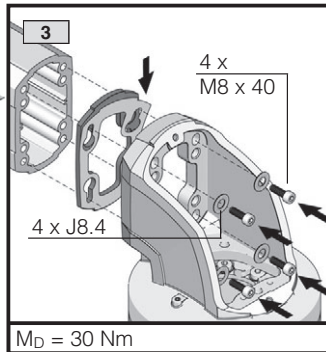
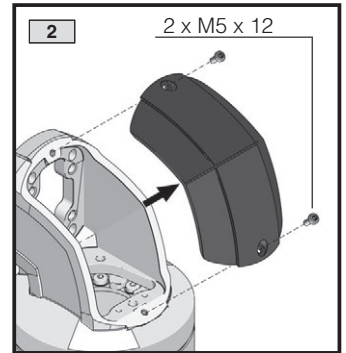
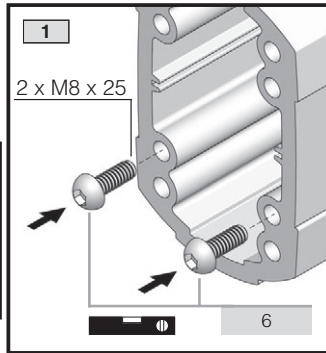
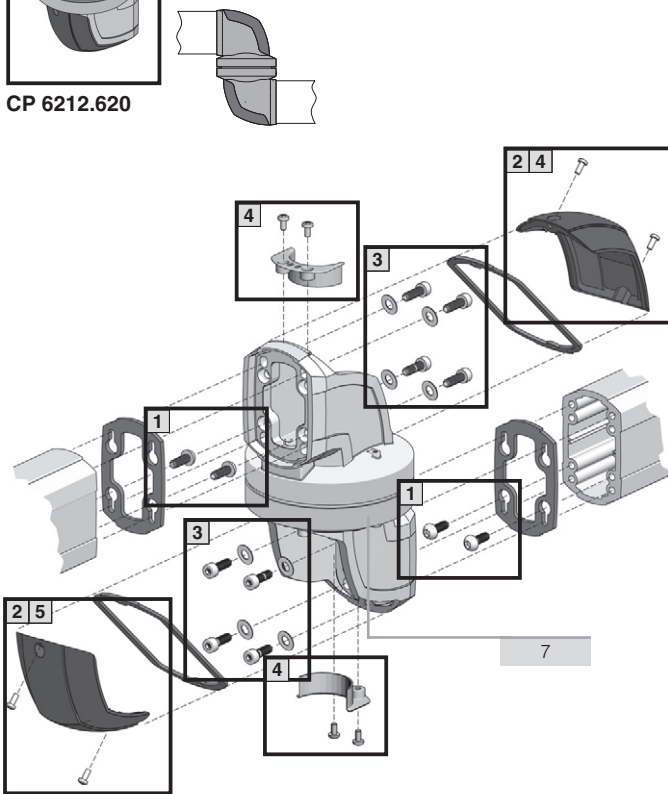


CP 6212.680

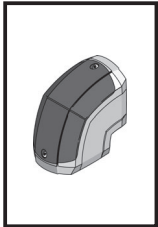




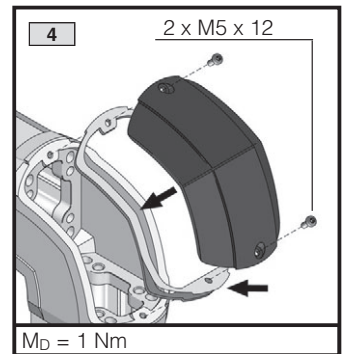
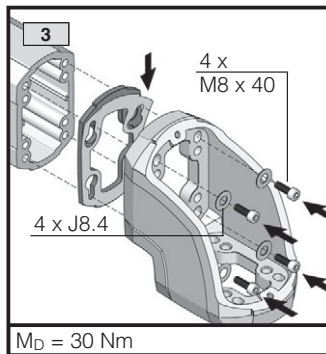
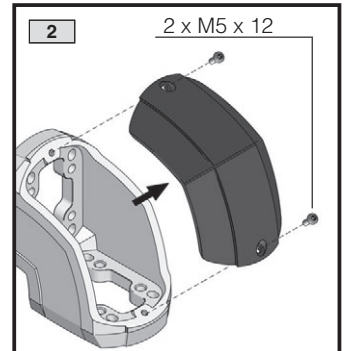
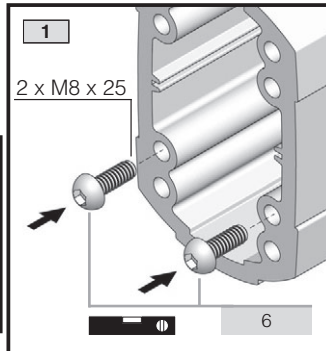
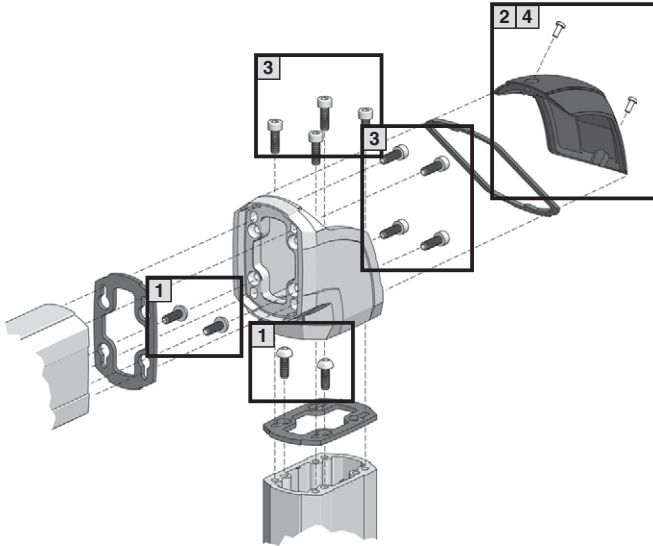
CP 6212.620

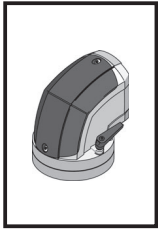




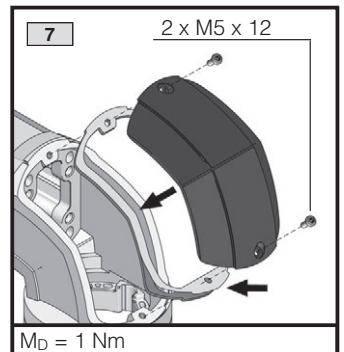
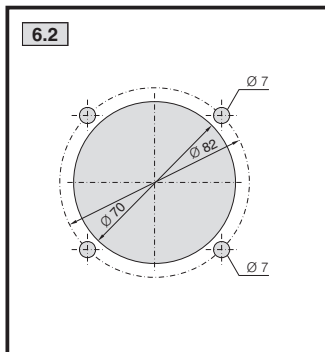
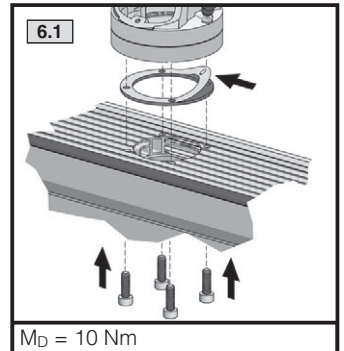
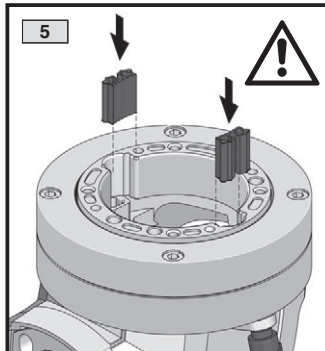
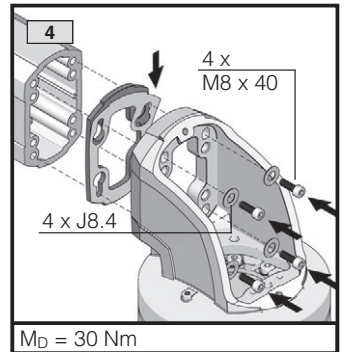
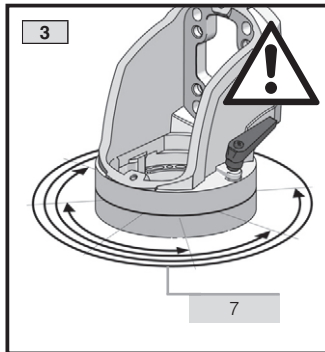
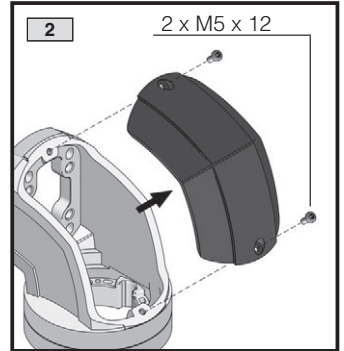
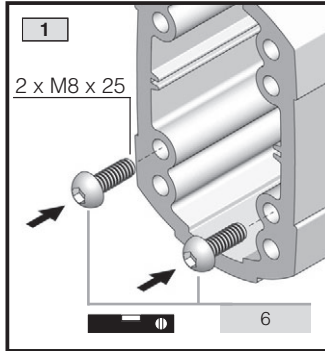
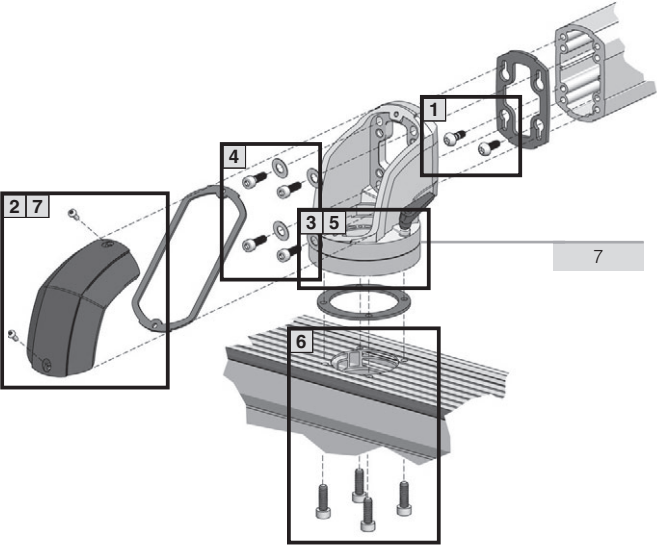


CP 6212.600





CP 6212.380





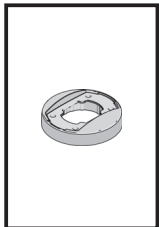
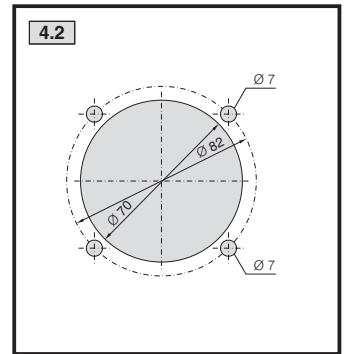
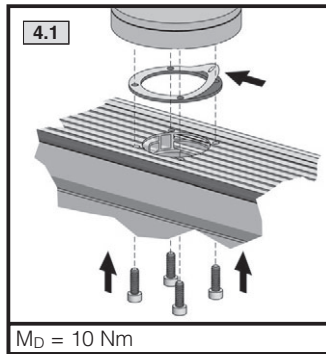
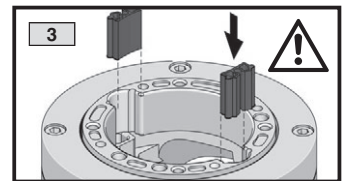
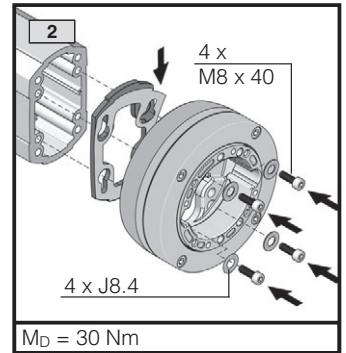
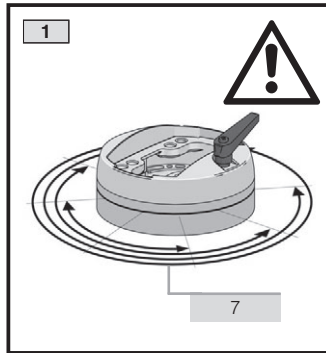
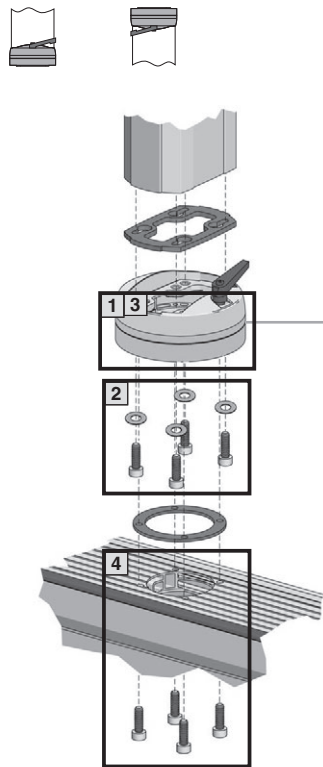
CP 6212.300



SW5



SW6



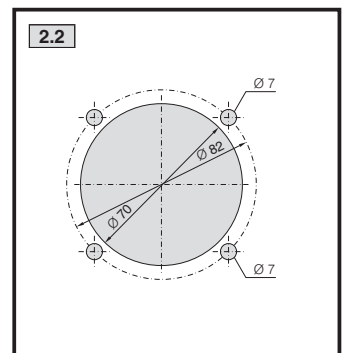
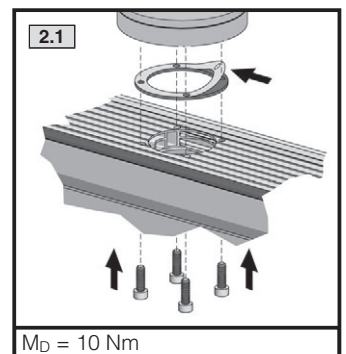
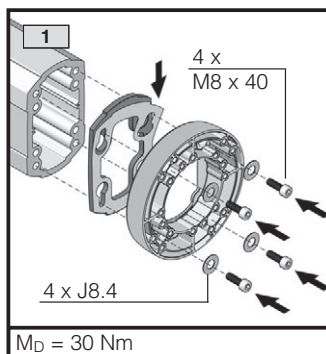
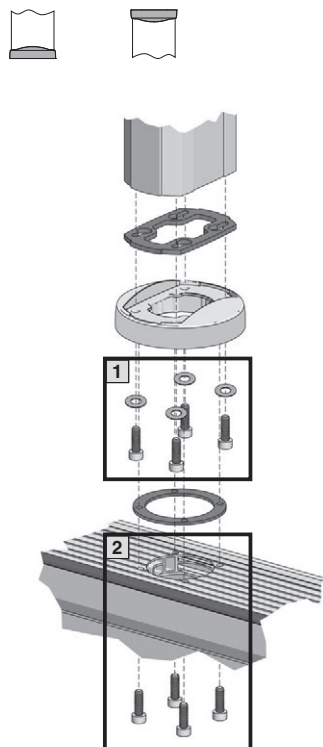
CP 6212.320

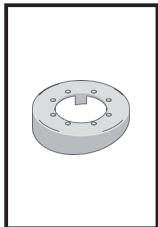


SW5

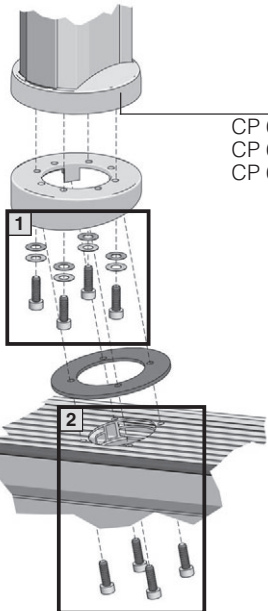
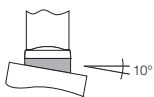


SW6

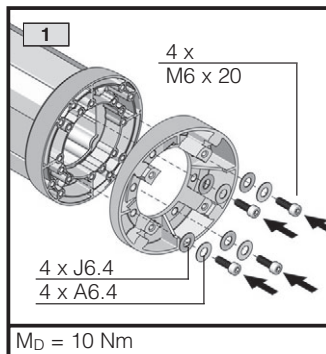




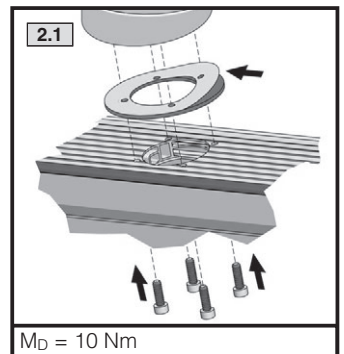
CP 6206.400



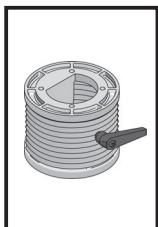
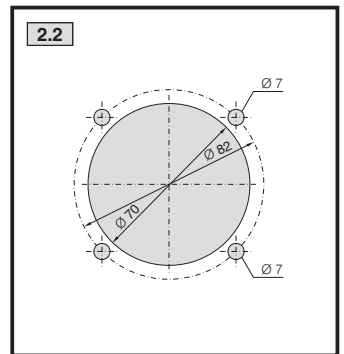
CP 6212.300  
CP 6212.320  
CP 6212.380



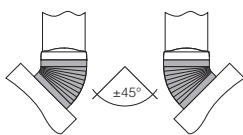
$M_D = 10 \text{ Nm}$



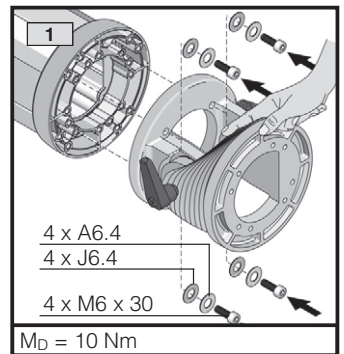
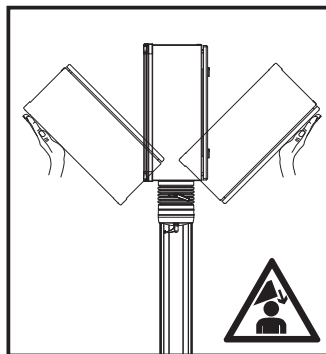
$M_D = 10 \text{ Nm}$



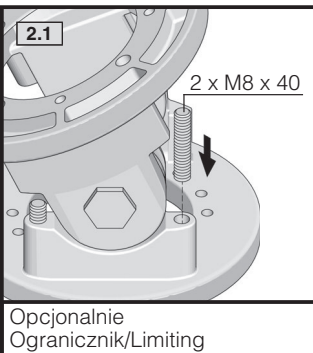
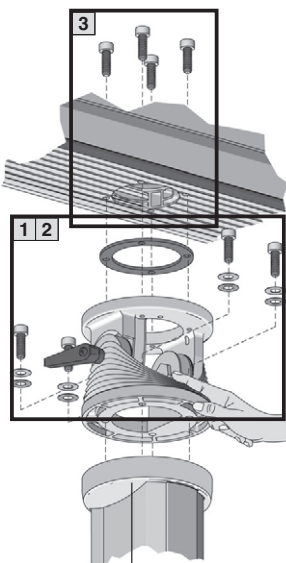
CP 6206.420



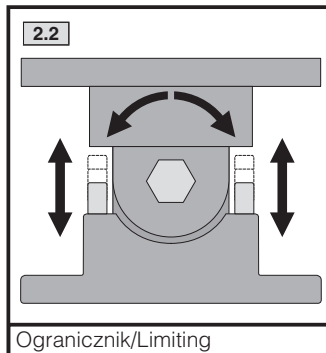
Przytrzymać obudowę przed poluzowaniem dźwigni zaciskowej.  
Hold housing before loosening the locking handle.



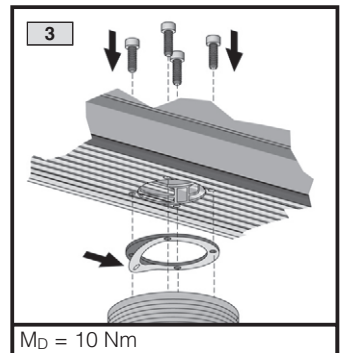
$M_D = 10 \text{ Nm}$



Opcjonalnie  
Ogranicznik/Limiting



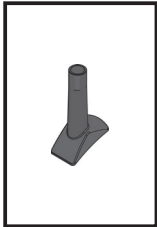
Ogranicznik/Limiting



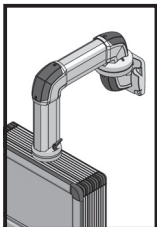
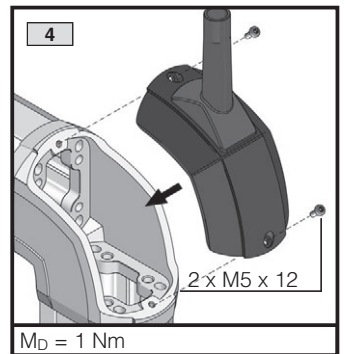
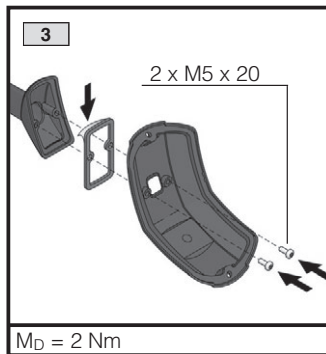
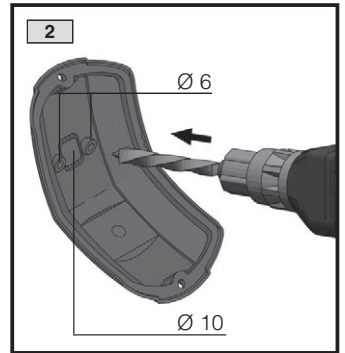
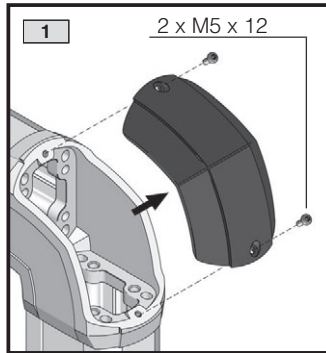
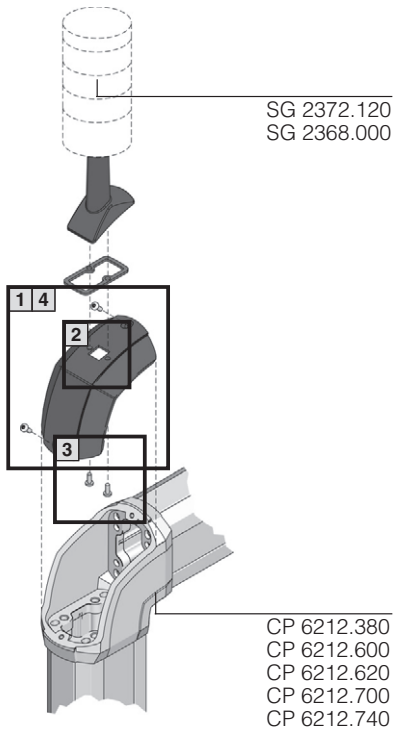
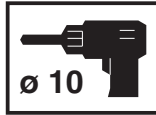
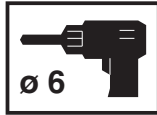
$M_D = 10 \text{ Nm}$

CP 6212.300  
CP 6212.320  
CP 6212.380



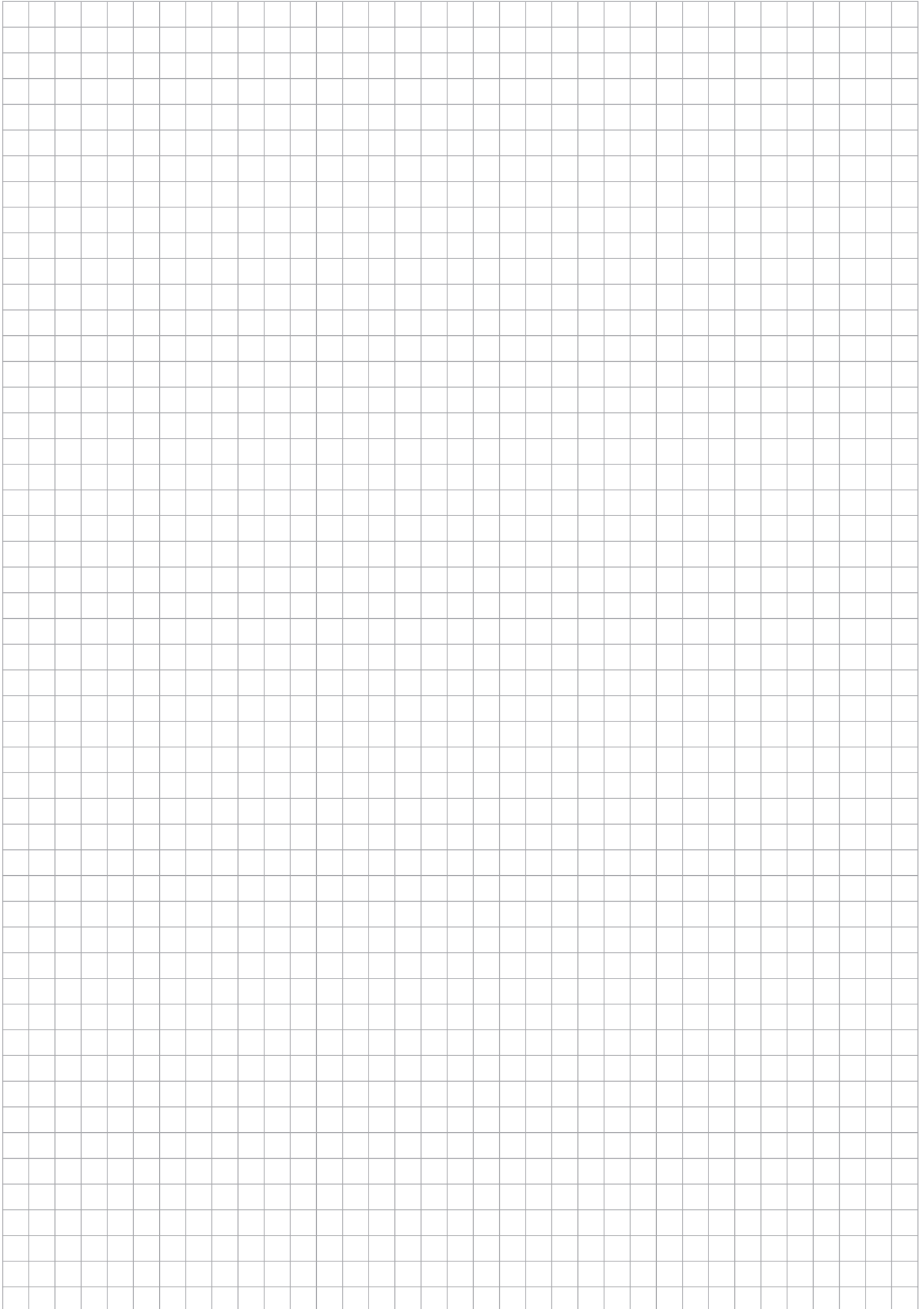


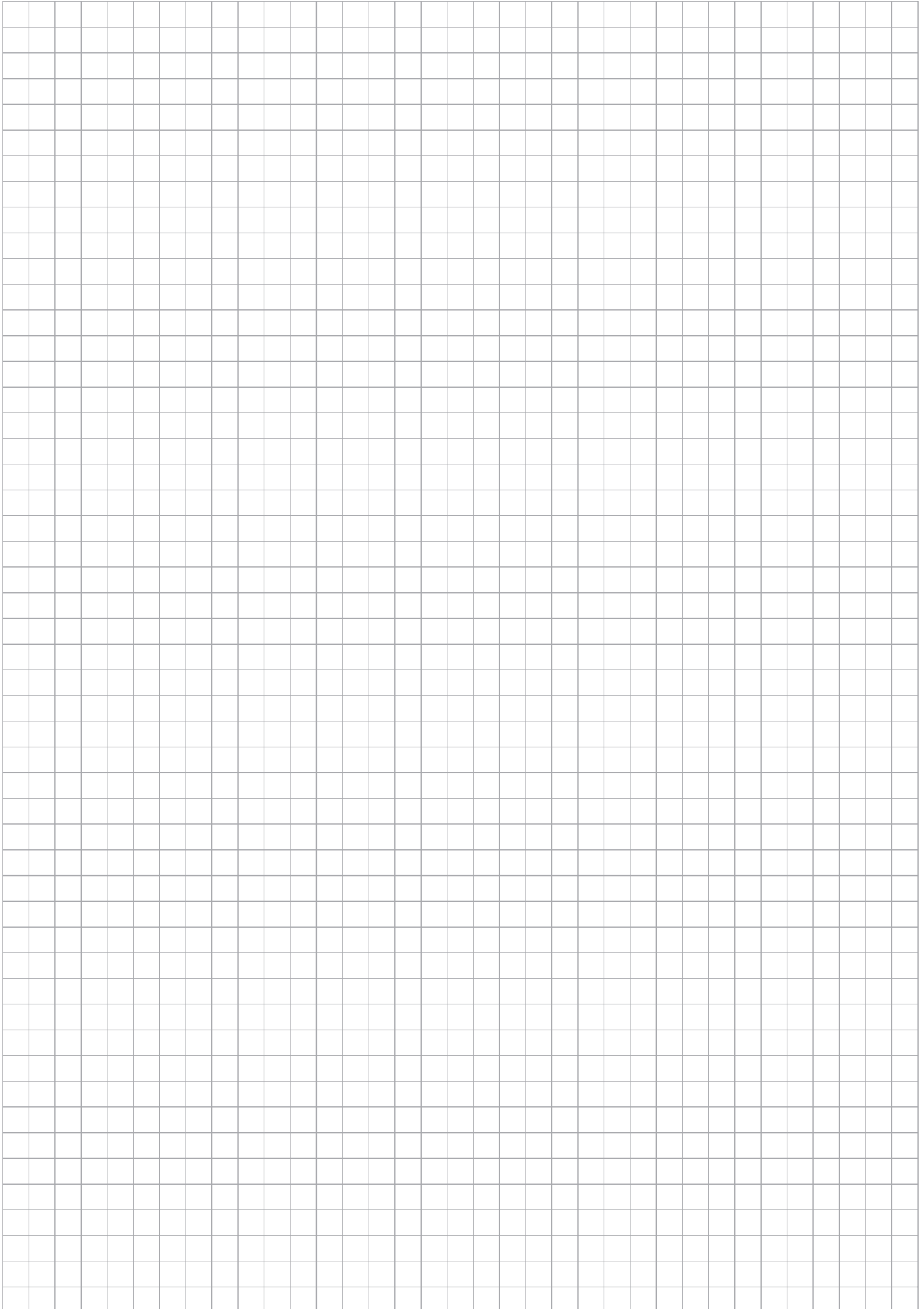
CP 6212.900



**PL** Wstępnie zmontowany system ramienia nośnego wymaga odpowiednich zabezpieczeń podczas transportu!

**EN** Pre-assembled support arm systems must be stabilised securely and protected appropriately for transportation!





# Rittal – The System.

---

**Faster – better – everywhere.**

- Enclosures
- Power distribution
- Climate control
- IT infrastructure
- Software & services

RITTAL Sp. z o.o.  
The Park Warsaw – Budynek 3 · ul. Krakowiaków 48 · 02-255 Warszawa  
Tel.: (0 22) 310 06 00 · Fax: (0 22) 310 06 16  
rittal@rittal.pl · www.rittal.pl

09.2015/D-0000-00000435 Rev.00

ENCLOSURES

POWER DISTRIBUTION

CLIMATE CONTROL

IT INFRASTRUCTURE

SOFTWARE & SERVICES



FRIEDHELM LOH GROUP