

Rittal – The System.

Faster – better – everywhere.

Anreih-Schranksystem VX25 Enclosure baying system VX25 Armoires juxtaposables VX25



VX 9666.916	VX 9680.207	VX 9680.606
VX 9666.926	VX 9680.208	VX 9680.608
VX 9666.956	VX 9680.227	VX 9680.626
VX 9666.966	VX 9680.228	VX 9680.628
VX 9680.005	VX 9680.406	VX 9680.806
VX 9680.008	VX 9680.408	VX 9680.808
VX 9680.025	VX 9680.426	VX 9680.826
VX 9680.028	VX 9680.428	VX 9680.828

Montage- und Bedienungsanleitung
Assembly and operating instructions
Notice de montage et d'emploi

ENCLOSURES

POWER DISTRIBUTION

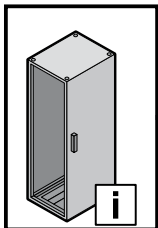
CLIMATE CONTROL

IT INFRASTRUCTURE

SOFTWARE & SERVICES

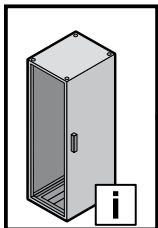
FRIEDHELM LOH GROUP





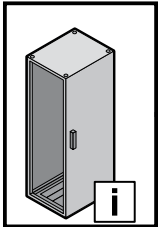
Inhaltsverzeichnis
Contents
Sommaire

DE	EN	FR
1. Hinweise zur Dokumentation 5	1. Notes on documentation 5	1. Remarques relatives à la documentation 5
1.1 CE-Kennzeichnung 5	1.1 CE labelling 5	1.1 Certification CE 5
1.2 Aufbewahrung der Unterlagen 5	1.2 Storing the documents 5	1.2 Conservation des documents 5
1.3 Verwendete Symbole 5	1.3 Symbols used 5	1.3 Symboles utilisés 5
1.4 Mitgeltende Unterlagen 5	1.4 Other applicable documents 5	1.4 Autres documents applicables 5
1.5 Normative Verweise 5	1.5 Normative references 5	1.5 Renvois à la norme 5
2. Sicherheitshinweise 6	2. Safety instructions 6	2. Consignes de sécurité 6
3. Produktbeschreibung 17	3. Product description 17	3. Description du produit 17
3.1 Funktionsbeschreibung und Bestandteile 17	3.1 Function description and components 17	3.1 Description du fonctionnement et composants 17
3.2 Kennzeichnung 18	3.2 Labelling 18	3.2 Traçabilité 18
3.3 Lieferumfang 19	3.3 Scope of delivery 19	3.3 Composition de la livraison 19
4. Montage und Aufstellung 20	4. Assembly and siting 20	4. Montage et implantation 20
4.1 Anforderungen an den Aufstellort 20	4.1 Site requirements 20	4.1 Exigences concernant le lieu d'implantation 20
4.2 Türanschlagwechsel, 1-türig 21	4.2 Switching the door hinges, 1-door 21	4.2 Inversion du sens d'ouverture, 1 porte 21
4.3 Türanschlagwechsel, 2-türig 22	4.3 Switching the door hinges, 2 door 22	4.3 Inversion du sens d'ouverture, 2 portes 22
4.4 Türanschlagwechsel 23	4.4 Switching the door hinges 23	4.4 Inversion du sens d'ouverture 23
4.5 Türrohrrahmen demontieren 24	4.5 Removing the tubular door frame 24	4.5 Démontage du cadre de porte tubulaire 24
4.6 Trennsteg und Türauflauf-Element montieren 25	4.6 Fitting the cross members and door ride-up component 25	4.6 Montage des traverses de séparation et l'élément de remontée de porte 25
4.7 Frontblenden montieren 26	4.7 Fitting the front trim panels 26	4.7 Montage des bandeaux de finition 26
4.8 Teiltüren montieren 28	4.8 Fitting the partial doors 28	4.8 Montage des portes partielles 28
4.9 Teiltüren montieren – Türanschlag rechts 29	4.9 Fitting the partial doors – R/h door hinges 29	4.9 Montage des portes partielles – portes avec charnières à droite 29
4.10 Teiltüren montieren – Türanschlag links 30	4.10 Fitting the partial doors – L/h door hinges 30	4.10 Montage des portes partielles – portes avec charnières à gauche 30
4.11 Türverschluss der Teiltüren montieren 31	4.11 Fitting the door lock of the partial doors 31	4.11 Montage du verrouillage de portes partielles 31
4.12 Türanschlagwechsel der Teiltüren 32	4.12 Switching the partial door hinges 32	4.12 Inversion du sens d'ouverture de portes partielles 32
4.13 Verschlusseinsatz wechseln 34	4.13 Changing the lock insert 34	4.13 Remplacement du dispositif de verrouillage 34
4.14 Mini-Komfortgriff an Teiltüren de-/montieren 35	4.14 Disassembling/assembling the mini-comfort handle on partial doors 35	4.14 Démontage / montage de la mini-poignée sur portes partielles 35
4.15 Montagelochleiste montieren 36	4.15 Fitting the perforated mounting strip 36	4.15 Montage des bandeaux de montage 36
4.16 Erdung 37	4.16 Earthing 37	4.16 Mise à la masse 37
4.17 Rückwand demontieren und montieren 38	4.17 Removing and installing the rear panel 38	4.17 Démontage et montage du panneau arrière 38
4.18 Dachblech demontieren 38	4.18 Removing the roof plate 38	4.18 Démontage du toit 38
4.19 Bodenbleche montieren 39	4.19 Fitting the gland plates 39	4.19 Montage des plaques passe-câbles 39
4.20 Seitenwände montieren 40	4.20 Fitting the side panels 40	4.20 Montage des panneaux latéraux 40
4.21 Erdung und Potenzialausgleich 41	4.21 Earthing and potential equalisation 41	4.21 Mise à la masse et équipotentialité 41
4.22 Schutzleiteranschlussstellen VX25 Schaltschrank 42	4.22 Earthing connection points VX25 enclosures 42	4.22 Points de raccordement de mise à la masse pour armoires électriques VX25 42
5. Transport 43	5. Transport 43	5. Transport 43
5.1 Befestigung bei dynamischer Belastung 43	5.1 Securing in case of dynamic load 43	5.1 Fixation en cas de charge dynamique 43

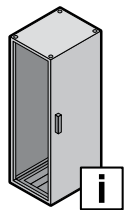


Inhaltsverzeichnis
Contents
Sommaire

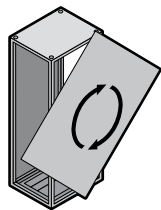
DE	EN	FR
6. Installation 44	6. Installation 44	6. Installation 44
7. Erdung und Potenzialausgleich 45	7. Earthing and potential equalisation 45	7. Mise à la masse et équipotentialité 45
8. Bedienung 45	8. Operation 45	8. Utilisation 45
9. Inspektion und Wartung 46	9. Inspection and maintenance 46	9. Inspection et entretien 46
10. Lagerung 47	10. Storage 47	10. Stockage 47
11. Technische Daten/Schutzgrade 47	11. Technical specifications/Degrees of protection 47	11. Caractéristiques techniques/Indices de protection 47
12. Wärmeabfuhr über Oberflächen 48	12. Heat dissipation over surfaces 48	12. Dissipation thermique en fonction de l'emplacement de l'armoire 48
13. Ersatzteile 49	13. Spare parts 49	13. Pièces détachées 49
14. Garantie 49	14. Warranty 49	14. Garantie 49
15. Kundendienstadressen 49	15. Customer services addresses 49	15. Coordonnées des services après-vente 49



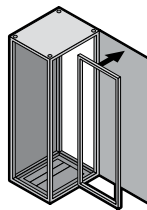
Inhaltsverzeichnis
Contents
Sommaire



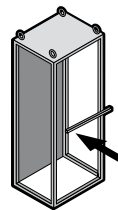
2 – 20,
45 – 49



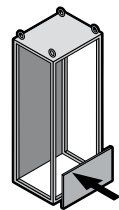
21 – 23



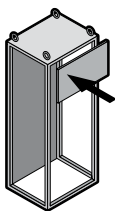
24



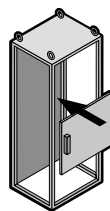
25



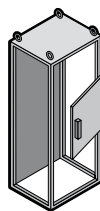
26



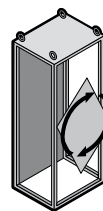
27



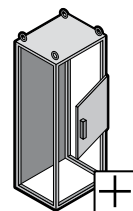
28 – 30



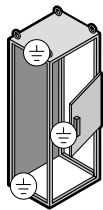
31



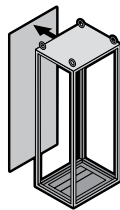
32 – 33



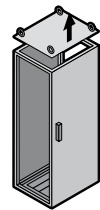
36



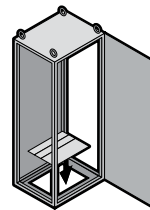
37



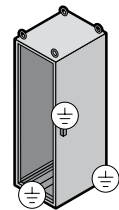
38



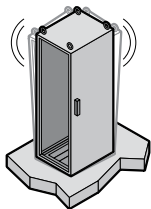
38



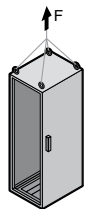
39



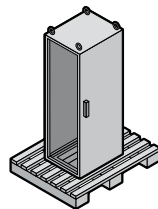
41 – 42



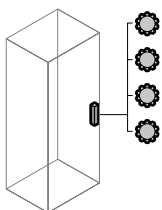
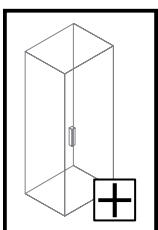
43



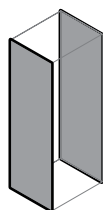
43



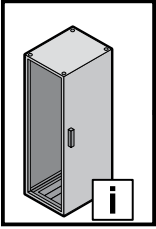
44



34



40



1. Hinweise zur Dokumentation
1. Notes on documentation
1. Remarques relatives à la documentation

DE

Die **Montageanleitung** richtet sich an alle Personen, die über eine entsprechende Fachausbildung verfügen, um Schaltschränke normgerecht mit elektrischen, elektronischen, mechanischen oder pneumatischen Betriebsmitteln auszurüsten, am Bestimmungsort aufzustellen bzw. zu montieren und betriebsfertig anzuschließen.

Die **Bedienungsanleitung** richtet sich an das Bedienpersonal und entsprechend ausgebildete Fachkräfte für elektrotechnische und mechanische Instandhaltung.

1.1 CE-Kennzeichnung

Die Konformitätserklärung steht als Download auf der Homepage von Rittal zur Verfügung.

1.2 Aufbewahrung der Unterlagen

Der Sicherheitshinweis ist Teil des Produktes. Er muss dem Anlagenbetreiber ausgehändigt werden. Dieser übernimmt die Aufbewahrung, damit die Unterlagen im Bedarfsfall zur Verfügung stehen.

1.3 Verwendete Symbole

Beachten Sie folgende Sicherheits- und sonstige Hinweise in der Anleitung:

Sicherheits- und andere Hinweise:



Gefahr!
Unmittelbare Gefahr für Leib und Leben.



Achtung!
Mögliche Gefahr für Produkt und Umwelt.



Hinweis:
Front-/Rückansicht.

EN

The **assembly instructions** are aimed at all persons who have an appropriate specialist training to allow them to equip enclosures to conform to standards with electrical, electronic, mechanical or pneumatic operating equipment, to place or install at the destination site and to connect ready to operate.

The **operating instructions** are for the operating personnel and appropriately trained specialists for electro-technical and mechanical maintenance.

1.1 CE labelling

The declaration of conformity can be downloaded from the Rittal homepage.

1.2 Storing the documents

The safety notes and the accompanying note are part of the product. They must be given to the plant operator, who is then responsible for the storage of the documents so that they are readily available when needed.

1.3 Symbols used

Please observe the following safety instructions and other notes in this guide:

Safety and other notes:



Danger!
Immediate danger to life and limb.



Caution!
Potential threat to the product and its environment.



Note:
Front/rear view.

FR

La **notice de montage** s'adresse à toutes les personnes qui possèdent les compétences professionnelles correspondantes, pour équiper les armoires électriques avec du matériel électrique, électronique, mécanique ou pneumatique dans le respect des normes, pour les mettre en place ou les monter sur le lieu d'exploitation.

La **notice d'emploi** s'adresse au personnel d'exploitation et aux spécialistes formés en conséquence pour la maintenance électrotechnique et mécanique.

1.1 Certification CE

La déclaration de conformité est disponible pour téléchargement sur le site internet de Rittal.

1.2 Conservation des documents

Les consignes de sécurité et la notice jointe font partie du produit. Elles doivent être remises à l'exploitant de l'installation. Celui-ci les conservera de manière à ce qu'elles soient disponibles en cas de besoin.

1.3 Symboles utilisés

Tenir compte des consignes de sécurité et autres directives contenues dans cette notice :

Consignes de sécurité et autres directives :



Danger !
Risque de blessure grave, voire mortelle.



Attention !
Danger éventuel pour le produit et l'environnement.



Remarque :
F = vue frontale
R = vue arrière

1.4 Mitgeltende Unterlagen

Für die hier beschriebenen Sammelschienenkomponenten steht diese Montage- und Bedienungsanleitung als Download unter www.rittal.de zur Verfügung. Für Schäden, die durch Nichtbeachtung dieser Anleitung entstehen, übernehmen wir keine Haftung. Zusätzlich gelten auch die Anleitungen des verwendeten Zubehörs.

1.5 Normative Verweise

Der Rittal Anreihschrank VX25 entspricht einer Vielzahl technischer Regelwerke, wodurch das Gehäuse für unterschiedlichste Märkte und Einsatzbereiche qualifiziert ist. Eine aktuelle Übersicht finden Sie beim Produkt auf www.rittal.de.

1.4 Other applicable documents

These assembly instructions and operating instructions for the described busbar components can be downloaded from www.rittal.com. We cannot accept any liability for damage associated with failure to observe these instructions. The instructions for any accessories used also apply.

1.5 Normative references

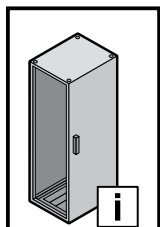
Because the Rittal VX25 baying enclosure conforms to many technical regulations, the enclosure is suitable for the widest-range of markets and application areas. A current overview for the product is available at www.rittal.com.

1.4 Autres documents applicables

La présente notice de montage et d'emploi pour les composants du jeu de barres décrites ici peut être téléchargée sur le site internet www.rittal.fr. Nous déclinons toute responsabilité en cas de dommages imputables à la non-observation des instructions contenues dans ces documents. Veuillez également tenir compte des instructions relatives aux accessoires utilisés.

1.5 Renvois à la norme

L'armoire juxtaposable VX25 Rittal répond à de nombreuses normes techniques qui permettent à l'armoire d'être homologuée pour divers marchés et domaines d'application. Un état actualisé est disponible sur le site internet www.rittal.fr.



2. Sicherheitshinweise 2. Veiligheidsvoorschriften
2. Safety instructions
2. Consignes de sécurité

DE Bestimmungsgemäße Verwendung

Diese Rittal Produkte sind Leergehäuse für Niederspannungs-Schaltgerätekombinationen mit einer Bemessungsspannung von höchstens 1000 V AC oder 1500 V DC und Mess-, Steuer- und Regelungstechnik im Innenraum. Für besondere Anforderungen und für Freiluftaufstellung muss die Eignung durch Rittal bestätigt werden.

Bei der Entwicklung des in dieser Anleitung beschriebenen Produktes wurden bereits im Konstruktionsstadium sicherheitskritische Punkte über eine Risikobewertung nach DIN EN ISO 12100 bewertet und vermieden. Da sich einige wenige Restrisiken nicht ausschließen lassen, sind folgende Hinweise zu beachten.

Bei einem Nichtbeachten der Sicherheitshinweise besteht die Möglichkeit der Gefahr für Gesundheit und Leben.

Sicherheitshinweise:

- Die Montageanleitung unter www.rittal.de ist zu beachten.
- Das in dieser Anleitung beschriebene Produkt muss während Transport, Auf- und Ausbau gegen Umkippen und Verrutschen gesichert werden – ACHTUNG: Schwerpunktverschiebung!
- Quetschgefahr beim Ein-/Ausbau der Montageplatte.
- Gehäuseüren gegen unbeabsichtigtes Aushängen sichern.
- Bei Verwendung von Rittal Zubehörkomponenten ist eine Beeinflussung der Gehäuseintegrität möglich.

EN Intended use

These Rittal products serve as both an empty enclosure for low voltage switching device combinations with a maximum voltage rating of 1000 V AC or 1500 V DC, and for measuring and control technology in indoor spaces. Should you have any special requirements, and for outdoor installation, the suitability of the product must be verified by Rittal.

During the development of the product described in these instructions, as part of the design study, a risk evaluation according to DIN EN ISO 12100 was conducted to evaluate and prevent safety-critical items. Because a few residual risks cannot be precluded, the following notes must be observed.

Danger to life and health in case of non-observance of the safety instructions.

Safety instructions:

- The assembly instructions at www.rittal.com must be observed.
- The product described in these instructions must be secured during transportation, assembly and dismantling in order to prevent potential tipping or sliding – CAUTION: Displacement of centre of gravity!
- Risk of crushing during installation of mounting plate.
- Prevent enclosure doors from accidentally coming unhinged.
- When using Rittal accessory components, the integrity of the enclosure may be affected.

FR Utilisation correcte

Ces produits Rittal sont des coffrets et armoires électriques vides intégrant des dispositifs de commutation basse tension ayant une tension nominale maximale de 1000 V AC ou 1500 V DC ou/et des équipements de mesure, de contrôle et de régulation en intérieur. Pour des applications particulières ou/et pour une installation en extérieur, la capacité doit être confirmée par Rittal.

Lors du développement du produit décrit dans cette notice, les points critiques pour la sécurité ont déjà été analysés et prévenus lors de la fabrication via une analyse des risques selon la norme EN ISO 12100. Les remarques suivantes sont à respecter car quelques risques résiduels ne peuvent pas être supprimés.

Il est possible que la santé et la vie des personnes soient mises en danger en cas de non-respect des consignes de sécurité.

Consignes de sécurité :

- La notice de montage disponible sur le site internet www.rittal.fr doit être respectée.
- Le produit décrit dans cette notice doit être sécurisé pour éviter toute chute et tout glissement lors du transport, du montage et du démontage – ATTENTION : déplacement du centre de gravité !
- Risque d'écrasement lors de montage de la plaque de montage.
- Sécuriser les portes du coffret ou de l'armoire électrique pour empêcher les dégonnages involontaires.
- L'utilisation d'accessoires Rittal peut avoir une influence sur l'intégrité du coffret ou de l'armoire électrique.

NL Voorgeschreven gebruik

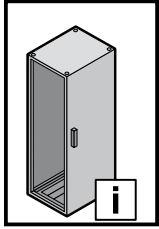
Deze Rittal-producten zijn lege kasten voor (combinaties van) laagspanningsschakelinrichtingen met een nominale spanning van maximaal 1000 V AC of 1500 V DC en geïntegreerde M&R-techniek voor gebruik in geconditioneerde binnenruimten. Voor bijzondere eisen en buitenopstellingen dient Rittal de geschiktheid van de behuizingen te bevestigen.

Bij de ontwikkeling van de in deze handleiding beschreven producten zijn er al in de ontwerpfase veiligheidskritische punten vastgesteld en vermeden door middel van een risico-evaluatie conform DIN EN ISO 12100. Omdat enkele resterende risico's niet kunnen worden uitgesloten, dienen de volgende instructies in acht te worden genomen.

Wanneer de veiligheidsinstructies niet in acht worden genomen, kan dit leiden tot een risico op letsel en overlijden.

Veiligheidsvoorschriften:

- De montagehandleiding op www.rittal.nl moet in acht worden genomen.
- Het in deze handleiding beschreven product moet tijdens het transport en de opbouw tegen kantelen en wegglijden te worden beveiligd – LET OP: zwaartepuntverschuiving!
- Gevaar voor beknelling bij inbouw van de montageplaat.
- Beveilig de kastdeuren tegen onbedoelde ontgrendeling.
- De toepassing van Rittal-toebehorencomponenten kan invloed hebben op de integriteit van de kast.



2. Säkerhetsinstruktioner
2. Istruzioni di sicurezza

2. Instrucciones de seguridad
2. Turvallisuusohjeet

SE

Ändamålsenlig användning

Dessa Rittal-produkter är tomma lådor för lågspänningsfördelningskombinationer med märkspänning på högst 1000 V AC eller 1500 V DC och intern mät-, styr- och regleringsteknik. Vid särskilda förutsättningar och vid uppställning utomhus måste Rittal intyga produkternas lämplighet.

Vid utvecklingen av produkten som beskrivs i dessa instruktioner har säkerhetskritiska punkter utvärderats och undvikits redan på konstruktionsstadiet genom en riskbedömning enligt DIN EN ISO 12100. Eftersom vissa kvarvarande risker inte kan undvikas helt ska följande information observeras.

Om säkerhetsanvisningarna inte följs kan det finnas risk för allvarliga skador eller dödsfall.

Säkerhetsinstruktioner:

- Montageanvisningen på www.rittal.se ska följas.
- Produkten som beskrivs i dessa instruktioner måste säkras vid transport, montering och demontering så att den inte kan välta eller glida – OBS: Tyngdpunkten är förskjuten!
- Klämrisk vid inbyggnad av montageplåten.
- Säkra lådans luckor så att de inte kan hakas ur av misstag.
- Om Rittals tillbehörskomponenter används kan lådans hållfasthet påverkas.

IT

Impiego conforme alle norme

Questi prodotti Rittal sono involucri vuoti per apparecchiature assiemate di protezione e di manovra per bassa tensione (quadri BT) con una tensione nominale di massimo 1000 V CA o 1500 V CC e tecnica di regolazione, comando e misurazione in interno. Per particolari requisiti e per l'installazione all'aperto, Rittal ne deve confermare l'idoneità.

Durante lo sviluppo del prodotto descritto nelle istruzioni, già in fase di progettazione è stata eseguita una valutazione del rischio secondo la norma DIN EN ISO 12100 volta a identificare gli aspetti critici legati alla sicurezza ed eliminare eventuali pericoli. Dal momento che non è possibile escludere altri rischi, è necessario attenersi alle seguenti istruzioni.

L'inosservanza delle avvertenze di sicurezza può comportare gravi lesioni personali, anche mortali.

Istruzioni di sicurezza:

- Attenersi alle Istruzioni di montaggio disponibili su www.rittal.it.
- Durante il trasporto, il montaggio e lo smontaggio, l'alloggiamento deve essere protetto da cadute scivolamenti. ATTENZIONE: spostamento del baricentro!
- Rischio di schiacciamento durante l'installazione della lastra di montaggio.
- Le porte dell'involucro devono essere protette dalle affissioni involontarie.
- Nell'utilizzo dei componenti accessori Rittal è possibile condizionare l'integrità dell'alloggiamento.

ES

Uso correcto

Estos productos Rittal son envolventes vacías para combinaciones de conmutadores de baja tensión con una tensión nominal máxima de 1000 V CA o de 1500 V CC y para sistemas técnicos de medición, control y regulación en el espacio interior. En el caso de que hubiera requisitos especiales o de instalación en exteriores, es necesario confirmar la idoneidad del producto con Rittal.

Durante el desarrollo del producto descrito en este manual como parte del estudio del diseño, ya se evaluaron y subsanaron los puntos críticos para la seguridad a través de una valoración de riesgo según DIN EN ISO 12100. Puesto que algunos riesgos residuales no pueden evitarse, deben tenerse en cuenta las siguientes advertencias.

Ignorar las advertencias de seguridad puede comportar riesgos para la salud y la vida de las personas.

Instrucciones de seguridad:

- Deben tenerse en cuenta las instrucciones de montaje en www.rittal.es.
- El producto descrito en este manual debe protegerse frente a caídas y resbalones durante el transporte, el montaje y el desmontaje – ATENCIÓN: desplazamiento del centro de gravedad.
- Peligro de aplastamiento al instalar la placa de montaje.
- Proteger las puertas de la envolvente para que no se desenganchen de forma involuntaria.
- Al utilizar accesorios Rittal, la integridad de la caja puede verse afectada.

FI

Määräystenmukainen käyttö

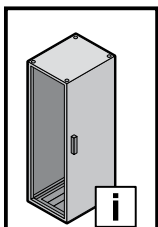
Nämä Rittal-tuotteet toimivat sisätilojen tyhjinä koteloina pienjännitekytkinlaitteiden yhdistelmille, joiden mitoituspäänteen korkeintaan 1 000 V AC tai 1 500 V DC sekä mittaus- ja ohjaustekniikalle. Rittalin on vahvistettava erikseen tuotteen soveltuvuus erityisvaatimusten mukaiseen käyttöön ja ulkoasennuksiin.

Tämän ohjeissa kuvatus tuotteen kehityksessä on otettu jo suunnitteluvaiheessa huomioon turvallisuuden kannalta kriittiset pisteet DIN EN ISO 12100:n mukaisen riskianalyysin perusteella, ja niitä on vältetty. Koska joitakin jännönsriskejä ei voi välttää, on noudatettava seuraavia ohjeita.

Mikäli turvallisuusohjeita ei noudateta, saattaa aiheutua vaara terveydelle ja hengelle.

Turvallisuusohjeet:

- Huomioi osoitteessa www.rittal.fi olevat asennusohjeet.
- Näissä ohjeissa kuvattu tuote kaatuminen ja liikkuminen on estettävä kuljetuksen, asennuksen ja purkamisen aikana – VAROITUS: Painopisteen siirtyminen!
- Liukastumisvaara kiinnityslevyä asennettaessa.
- Varmista kotelon ovet tahattoman irtoamisen varalta.
- Rittal-lisävarusteiden käyttö voi vaikuttaa kotelon eheyteen.



2. Sikkerhedsanvisninger 2. Bezpečnostní pokyny

2. Wskazówki dotyczące bezpieczeństwa 2. Инструкции за безопасност

DK Forskriftsmæssig anvendelse

Disse Rittal produkter er tomme indkapslinger til lavspændings-styreboks-kombinationer med en nominal spænding på højst 1000 V AC eller 1500 V DC samt indvendig måle-, styre- og reguleringsteknik. I forbindelse med særlige forhold og udendørsopstilling indhentes forudgående oplysninger om egnetheden hos Rittal.

Ved udviklingen af produktet beskrevet i denne instruktion blev der i konstruktionsfasen foretaget en risikovurdering af sikkerhedskritiske punkter jf. DIN EN ISO 12100, som herefter blev undgået. Det er ikke muligt at udelukke enkelte restriktioner, hvorfor følgende anvisninger skal overholdes. Manglende overholdelse af sikkerhedsanvisningerne udgør en sundhedsrisiko og livsfare.

Sikkerhedsanvisninger:

- Montagevejledningen finder du på www.rittal.dk under det specifikke produktets informationer.
- Produktet beskrevet i denne vejledning skal sikres mod væltning og udskridning under transport, opbygning og udbygning – OBS: Forskydning af tyngdepunktet!
- Knusningsfare ved montering af monteringspladen.
- Beskyt indkapslingsdørene mod utilsigtet at falde af hængslerne.
- Ved anvendelse af Rittal-tilbehørskomponenter er der risiko for påvirkning af indkapslingens styrke.

PL Używaj zgodnie z przeznaczeniem

Opisywane tutaj produkty Rittal to puste obudowy do rozdzielnic i sterownic niskonapięciowych o napięciu znamionowym nieprzekraczającym 1000 V AC lub 1500 V DC, a także do urządzeń pomiarowych sterujących i regulujących wewnątrz budynków. Zastosowanie do szczególnych wymagań oraz do instalacji na wolnym powietrzu wymagają potwierdzenia przez Rittal.

Podczas projektowania produktu opisanego w tej instrukcji przeprowadzono ocenę ryzyka zgodnie z normą DIN EN ISO 12100 zostały w celu oceny i zapobiegania elementem krytycznym dla bezpieczeństwa. Ponieważ nie można wykluczyć niektórych pozostałych zagrożeń, należy przestrzegać poniższych wskazań.

Nieprzestrzeżenie wskazań bezpieczeństwa może spowodować niebezpieczeństwo dla życia i zdrowia.

Wskazówki dotyczące bezpieczeństwa:

- Montaż należy dokonać zgodnie z instrukcją montażu, która jest dostępna na stronie www.rittal.pl.
- Podczas transportu, montażu i konfiguracji produktu opisanego w tej instrukcji, obudowa musi być zabezpieczona przed przewróceniem – UWAGA: przesunięcie środka ciężkości!
- Niebezpieczeństwo zgniecenia przy mocowaniu płyty montażowej.
- Drzwi obudowy muszą być zabezpieczone przed przypadkowym wyjęciem.
- Zastosowanie komponentów akcesoriów Rittal może wpłynąć na integralność obudowy.

CZ Použití v souladu s určením

Tyto výrobky od společnosti Rittal jsou prázdné rozváděčové skříně pro kombinace nízkonapěťových rozváděčů s jmenovitým napětím maximálně 1000 V AC nebo 1500 V DC pro měřicí, řídicí a regulační techniky pro vnitřní použití. Pro zvláštní požadavky a pro instalace venku musí způsobilost potvrdit firma Rittal.

Při konstrukčním vývoji produktu popsaného v těchto instrukcích byly hodnoceny a eliminovány bezpečnostně kritické body na základě hodnocení rizik podle DIN EN ISO 12100. Protože není možno některá minimální zbytková rizika vyloučit, je nutno respektovat následující pokyny.

Důsledkem nerespektování bezpečnostních pokynů může být ohrožení zdraví a života.

Bezpečnostní pokyny:

- Dodržujte návod k montáži dostupný na adrese www.rittal.cz.
- Produkt popsaný v těchto instrukcích musí být během přepravy, montáže a demontáže zajištěna proti převrácení a sklouznutí – POZOR: Posunutí těžiště!
- Nebezpečí přiskřípnutí při instalaci montážní desky.
- Dveře skříně zajištěte proti neúmyslnému vysazení.
- Při použití komponentů a příslušenství od firmy Rittal je možné ovlivnění integrity skříně.

BG За правилна употреба

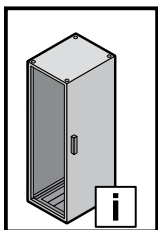
Тези продукти на Rittal представляват празни корпуси за комбинации от комутационни устройства за ниско напрежение с номинално напрежение от максимум 1000 V AC или 1500 V DC и контролно-измервателни прибори и са предназначени за употреба на закрито. За специални изисквания и монтаж на открито трябва да се обърнете към Rittal за потвърждение на пригодността им за съответната употреба.

При проектирането и разработването на продуктът описан в инструкцията, са оценени и избегнати критичните точки по отношение на безопасността чрез оценка на риска съгласно DIN EN ISO 12100. Тъй като някои остатъчни рискове не може да се изключат, трябва да се спазват следните указания.

При неспазване на инструкциите за безопасност съществува потенциална опасност за здравето и живота.

Инструкции за безопасност:

- Ръководството за монтаж, находящо се на адрес www.rittal.bg трябва да се спазва.
- Продуктът описан в инструкцията трябва да се обезопаси срещу преобръщане и преместване по време на транспорта, монтажа и демонтажа – ВНИМАНИЕ: изместване на центъра на тежестта!
- Опасност от затискане при вграждането на монтажната плоча.
- Обезопасете вратите на корпуса срещу неволно откачане.
- Използването на допълнителни компоненти на Rittal е възможно да окаже влияние върху целостта на корпуса.



2. Υποδείξεις ασφαλείας 2. Instrucțiuni de siguranță

2. Sigurnosne upute 2. Biztonsági utasítások

GR Προβλεπόμενη χρήση

Αυτά τα προϊόντα της Rittal είναι κενά περιβλήματα για συγκροτήματα πινάκων διακοπών χαμηλής τάσης με μέγιστη ονομαστική τάση 1000 V AC ή 1500V DC και εσωτερική τεχνολογία μέτρησης, ελέγχου και ρύθμισης. Για ειδικές απαιτήσεις και περιπτώσεις εξωτερικής εγκατάστασης, απαιτείται επιβεβαίωση της καταλληλότητας από τη Rittal.

Κατά τη διάρκεια της ανάπτυξης του προϊόντος που περιγράφεται σε αυτές τις οδηγίες ως μέρος της μελέτης σχεδιασμού, πραγματοποιήθηκε αξιολόγηση κινδύνου σύμφωνα με το DIN EN ISO 12100 για την αξιολόγηση και την αποτροπή κρίσιμων για την ασφάλεια αντικειμένων. Επειδή ορισμένοι ελάχιστοι κίνδυνοι δεν μπορούν να αποκλειστούν τελείως, θα πρέπει να τηρηθούν οι παρακάτω υποδείξεις.

Εάν αγνοηθούν οι υποδείξεις ασφαλείας υπάρχει κίνδυνος για τη ζωή και την υγεία.

Υποδείξεις ασφαλείας:

- Πρέπει να τηρηθούν οι οδηγίες εγκατάστασης που υπάρχουν στο www.rittal.com.
- Το προϊόν που περιγράφεται σε αυτές τις οδηγίες πρέπει να είναι ασφαλισμένο έναντι ανατροπής και ολίσθησης κατά τη μεταφορά, τοποθέτηση και αφαίρεσή του – ΠΡΟΣΟΧΗ: Μετατόπιση κέντρου βάρους!
- Κίνδυνος σύνθλιψης κατά την εγκατάσταση της πλάκας συναρμολόγησης.
- Ασφαλίστε τις πόρτες του περιβλήματος έναντι ακούσιας απασφάλισης.
- Η χρήση εξαρτημάτων Rittal δύναται να επηρεάσει την ακεραιότητα του περιβλήματος.

RO Domeniul de utilizare

Aceste produse Rittal sunt carcase goale destinate utilizării în spații interioare, pentru aparatura de comutație de joasă tensiune cu tensiune nominală de maxim 1000 V c.a. sau 1500 V c.c., pentru aparataj de măsură, comandă și control. Pentru cerințe speciale și variante de exterior, este necesară verificarea de către Rittal.

La dezvoltarea produsului descris în aceste instrucțiuni, ca parte a studiului de design, au fost evaluate și prevenite punctele critice din punct de vedere al siguranței, încă din faza de proiectare, prin intermediul unei evaluări a riscurilor, conform DIN EN ISO 12100. Deoarece nu pot fi excluse unele riscuri reziduale, trebuie respectate următoarele instrucțiuni.

La nerespectarea instrucțiilor de siguranță, există posibilitatea periclitării sănătății și a vieții.

Instrucțiuni de siguranță:

- Respectați instrucțiunile de montare disponibile la adresa www.rittal.com.
- Produsul descris în aceste instrucțiuni trebuie asigurată împotriva răsturnării sau alunecării în timpul transportului, montării și demontării – ATENȚIE: Deplasarea centrului de greutate!
- Pericol de strivire la montarea contrapanoului.
- Asigurați ușile carcasei împotriva deschiderii accidentale.
- La utilizarea unor accesorii Rittal, este posibilă afectarea integrității carcasei.

HR Predviđena uporaba

Ovi proizvodi marke Rittal prazna su kućišta za kombinacije niskonaponskih rasklopnih uređaja s dopuštenim naponom do najviše 1000 V izmjenične struje ili 1500 V istosmjernje struje te mjernom, upravljačkom i regulacijskom tehnikom u unutrašnjosti. Poduzeće Rittal mora potvrditi prikladnost za specifične zahtjeve i postavljajte na otvorenom.

Pri razvoju proizvoda spomenutog u ovim uputama već su u fazi izvedbe procijenjene i izbjegnute sigurnosno osjetljive točke na temelju procjene rizika sukladno normi DIN EN ISO 12100. Budući da nije moguće isključiti malobrojne preostale rizike, potrebno je pridržavati se sljedećih uputa.

U slučaju nepridržavanja sigurnosnih uputa moguća je opasnost po zdravlje i život.

Sigurnosne upute:

- Sijedite upute za montažu navedene na web-mjestu www.rittal.hr.
- Proizvod spomenut u ovim uputama se tijekom transporta, montaže i demontaže mora osigurati od prevrtanja i pada – POZOR: Pomicanje težišta!
- Opasnost od prignječanja prilikom ugradnje montažne ploče.
- Osigurajte vrata kućišta od nehotečajnog odvajanja.
- Pri upotrebi dodatnih dijelova marke Rittal moguć je utjecaj na integritet kućišta.

HU Rendeltetéseszerű használat

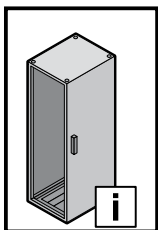
Ezek a Rittal termékek üres házak kiegészítésű kapcsolóberendezés-kombinációkhoz, legfeljebb 1000 V AC vagy 1500 V DC névleges feszültséghez, beltéri mérés-, vezérlés- és szabályozástechnikai berendezésekhez. Különleges igényekhez és kültéri felállításához az alkalmasságot a Rittalnak kell jóváhagyni.

Az utasításban leírt termék konstrukciójának kidolgozásakor, a DIN EN ISO 12100 szerinti kockázátértékelést végeztek és a biztonságtechnikailag kritikus pontok elkerülése érdekében intézkedéseket hoztak. Mivel néhány fennmaradó kockázat nem zárható ki, a következő tudnivalókat kérjük figyelembe venni.

A biztonsági utasítások figyelmen kívül hagyása esetén sérülés- és életveszély áll fenn.

Biztonsági utasítások:

- A szerelési útmutatót kell követni, amely a www.rittal.hu címen megtalálható.
- Az utasításban leírt terméket a szállítás, fel- és kiépítés során felbillenés és megcsúszás ellen biztosítani kell – FIGYELEM: súlyponteltolódás!
- Zúzódás veszélye a szerelőkeret beépítésekor.
- A ház ajtóit véletlen kikapasztás ellen biztosítani kell.
- Rittal tartozék komponensek felhasználásakor a ház integritása megváltozhat.



2. Saugos nurodymai 2. Ohutusjuhised

2. Drošības norādījumi 2. Varnostni napotki

LT

Naudojimas pagal paskirtį

Šie „Rittal“ gaminiai yra tušti korpusai žemos įtampos skirstomiesiems įrenginiams, kurių didžiausia vardinė įtampa yra 1000 V AC (kintamoji srovė) arba 1500 V DC (nuolatinė srovė), ir matavimo, kontrolės bei valdymo įrangai, skirti naudoti vidaus patalpose. Ar gaminys atitinka specialius reikalavimus ir yra tinkamas naudoti lauko sąlygomis, turi patvirtinti „Rittal“.

Kuriant instrukcijose aprašytą produktą jau projektavimo etape buvo įvertinta rizika ir atliktas rizikos vertinimas pagal DIN EN ISO 12100, atsižvelgta į saugos reikalavimus ir imtasi priemonių pašalinti galimus pavojus. Kadangi kai kurių liekamųjų pavojų pašalinti negalima, reikia laikytis toliau pateiktų nurodymų.

Nesilaikant saugos nurodymų kyla pavojus sveikatai ir gyvybei.

Saugos nurodymai:

- Vadovaukitės montavimo instrukcija, kurią rasite adresu www.rittal.lt.
- Pervežimo, montavimo ir išmontavimo metu instrukcijose aprašytą produktą reikia apsaugokite, kad neapvirtų ir nepasislinktų – DĖMESIO: svorio centro perkėlimas!
- Montuojant plokštę kyla sužalojimo pavojus prispaudžiant.
- Apsaugokite dureles nuo atsitiktinio atsidarymo.
- Naudodami „Rittal“ priedus, galite paveikti korpuso vientisumą.

EE

Sihtotstarbeline kasutus

Need Rittali tooted on õnneskorpused madalpinge-lülitusseadmete kombinatsioonidele mõõtepingega max 1000 V AC või 1500 V DC ja siseruumides kasutatavatele mõõte-, juhtimis- ja reguleerimisseadmetele. Eritingimustes ja vabas õhus ülespanekuks on vajalik Rittali kinnitus sobilikkuse kohta.

Käesolevas juhendis kirjeldatud toote arendamisel hinnati juba ehitusstaadiumis ohutuskriitiliste punktide suhtes DIN EN ISO 12100 kohase riskianalüüsi. Kuna mõningaid riske ei ole siiski võimalik välistada, tuleb järgida järgmisi juhiseid.

Ohutusjuhiste järgimata jätmisel võib esineda oht tervisele ja elule.

Ohutusjuhised:

- Järgige paigaldusjuhendit, mille leiata aadressilt www.rittal.com.
- Käesolevas juhendis kirjeldatud toodet tuleb transportdill, ülespanekul ja demonteerimisel ümberkukkumise ja libisemise vältimiseks kinnitada – TÄHELEPANU! Raskuskeskme nihkumine!
- Libisemisoht monteerimisplaadi paigaldusel.
- Kinnitage korpuse ukсед iseeneslikku avanemise vastu.
- Rittali lisandikomponentide kasutamisel on võimalik korpuse sisemuse mõjutamine.

LV

Paredzētais lietošanas veids

Šie Rittal produkti ir tukši korpusi zemsprieguma komutācijas un vadības ierīču kombinācijām ar maksimālo nominālo spriegumu 1000 V AC vai 1500 V un iekšējo mērīšanas, kontroles un regulēšanas tehnoloģiju. Īpašās prasības un piemērotība uzstādīšanai ārā ir jāapstiprina uzņēmumam Rittal.

Izstrādājot produktu, kas aprakstīts šajā instrukcijā, kā daļa no projektēšanas posma, tika veikts riska novērtējums saskaņā ar DIN EN ISO 12100, lai novērstu drošībai kritiskus punktus. Tā kā nav iespējams izslēgt dažus atlikušos riskus, lūdzu, ņemiet vērā tālāk minētās prasības.

Neievērojot drošības prasības, var tikt apdraudēta veselība un dzīvība.

Drošības norādījumi:

- Jāievēro salikšanas instrukcija, kas pieejama vietnē www.rittal.com.
- Transportēšanas, uzstādīšanas un demontāžas laikā šajā instrukcijā aprakstītajam produktam jānodrošina pret apgāšanos un slīdēšanu – UZMANĪBU: smaguma centra maiņa!
- Griešanās bīstamība montāžas plates uzstādīšanas laikā.
- Nodrošiniet korpusa durvis pret nejaušu atvēršanos.
- Rittal piederumu komponentu izmantošana var ietekmēt korpusa integritāti.

SI

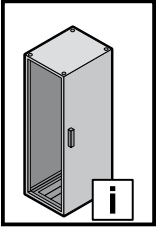
Predvidena uporaba

Ti izdelki Rittal so ohišja za kombinacije nizkonapetostnih stikalnih naprav z nazivno napetostjo največ 1000 V izmeničnega toka ali 1500 V enosmernega toka ter merilno, krmilno in regulacijsko tehniko v notranjem prostoru. Za posebne zahteve in namestitve na prostem mora ustreznost potrditi družba Rittal.

Pri razvijanju izdelka opisanega v teh navodilih so bili že v fazi izdelave ovrednoteni in odpravljene varnostno kritični vidiki ocene tveganja v skladu s standardom DIN EN ISO 12100. Nekaterih ostalih tveganj ni mogoče izključiti, zato je treba upoštevati naslednje napotke. Če ne upoštevate varnostnih napotkov, se lahko pojavi nevarnost za zdravje in življenje.

Varnostni napotki:

- Upoštevajte navodila za montažo na spletnem mestu www.rittal.si.
- Izdelka opisan v teh navodilih mora biti med transportom, montažo in izgradnjo zavarovano pred prevrnitvijo in premikanjem – POZOR: premik težišča!
- Nevarnost zmečkanin pri vgrajevanju montažne plošče.
- Vrata ohišja zavarujte pred nenamernim odpiranjem.
- Če se uporabljajo dodatne komponente Rittal, lahko negativno vplivajo na neoporečnost ohišja.



2. Bezpečnostné pokyny

2. Instruções de segurança

SK

Používanie v súlade s účelom

Tieto výrobky Rittal sú prázdne telesá pre kombinácie nízkonapäťových rozvádzačov s menovitým napätím najviac 1 000 V AC alebo 1 500 V DC a meraci, riadiacu a regulačnú techniku vo vnútornom priestore. V prípade osobitných požiadaviek a montáže v exteriéri musí spoločnosť Rittal potvrdiť vhodnosť na takéto použitie.

Pri vývoji tohto produktu, boli už v konštrukčnom štádiu vyhodnotené kritické body z hľadiska bezpečnosti na základe posúdenia rizika v zmysle normy DIN EN ISO 12100, čím sa predišlo ich výskytu. Keďže nie je možné vylúčiť výskyt malého počtu zvyškových rizík, je nutné dodržiavať nasledovné pokyny.

V prípade nerešpektovania bezpečnostných pokynov môže dôjsť k ohrozeniu zdravia a života.

Bezpečnostné pokyny:

- Rešpektujte návod na montáž na stránke www.rittal.sk.
- Počas prepravy, zostavovania a montáže musí byť tohto produktu zaistené proti prevráteniu a zošmyknutiu – POZOR: Posunutie ťažiska!
- Nebezpečenstvo pomliaždenia pri osádzaní montážnej dosky.
- Dvere telesa zaistíte proti náhodnému vysadeniu.
- Pri používaní komponentov príslušenstva Rittal môže byť ovplyvnená celistvosť telesa.

PT

Utilização

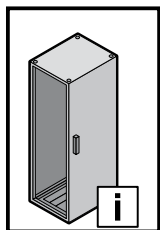
Estes produtos Rittal são caixas e/ou armários vazios adequados para combinações de componentes de distribuição de baixa tensão com uma voltagem nominal de no máximo 1000 V AC ou 1500 V DC e para tecnologia de medição, controle e comando instalada em espaços internos. Para requisitos especiais ou montagem em áreas externas, a Rittal deve confirmar a respectiva adequação.

Durante a fase de projeto do produto descrito nestas instruções, foi realizada uma avaliação dos riscos segundo a norma DIN EN ISO 12100 para analisar e evitar aspectos críticos para a segurança. Como não é possível descartar alguns riscos residuais, é necessário seguir as instruções abaixo.

Existe um potencial risco de vida ou de danos para a saúde se as instruções de segurança não forem seguidas.

Instruções de segurança:

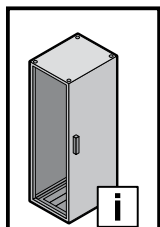
- Seguir as instruções de instalação que se encontram no site www.rittal.pt.
- Fixar o produto descrito nestas instruções durante o transporte, a montagem e a configuração para que não possa cair ou escorregar – ATENÇÃO: deslocamento do centro de gravidade!
- Perigo de esmagamento ao instalar a placa de montagem.
- Assegurar que as portas da caixa ou armário não possam se desencaixar acidentalmente.
- A utilização de acessórios da Rittal pode ter impacto sobre a integridade da caixa ou armário.



2. Sicherheitshinweise
2. Safety instructions
2. Consignes de sécurité

2. Veiligheidsvoorschriften
2. Säkerhetsinstruktioner

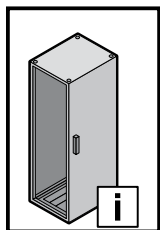
	DE	EN	FR	NL	SE
	Warnung vor der Schließbewegung von mechanischen Teilen einer Maschine/ Einrichtung	Warning against closing movements for mechanical parts of a machine/device	Danger dû à la fermeture de pièces mécaniques d'une machine / installation	Waarschuwing voor de sluitbeweging van mechanische onderdelen van een machine/voorziening	Varning för stängningsrörelse på mekaniska delar i en maskin/enhet
	Warnung vor sich bewegenden mechanischen Teilen	Warning against independently moving parts	Danger dû à des pièces mécaniques mobiles	Waarschuwing voor bewegende mechanische onderdelen	Varning för rörliga mekaniska delar
	Warnung vor Umkippen durch Schwerpunktverlagerung	Risk of tipping due to displacement of centre of gravity	Attention au basculement lors du déplacement du centre de gravité	Waarschuwing voor kantelen als gevolg van zwaartepuntverschuiving	Varning för vältande föremål på grund av förskjutet tyngdpunkt
	Warnung vor spitzem Gegenstand	Caution: Sharp object	Attention aux objets pointus	Waarschuwing voor scherpe voorwerpen	Varning för vassa föremål
	Warnung vor Hindernissen am Boden	Caution: Obstructions on floor	Attention aux obstacles au sol	Waarschuwing voor obstakels op de grond	Varning för hinder på marken
	Warnung vor schweren Lasten	Caution: Heavy loads	Attention aux charges lourdes	Waarschuwing voor zware belastingen	Varning för tung last
	Warnung vor Hindernissen im Kopfbereich	Caution: Obstructions in head area	Attention aux obstacles au niveau de la tête	Waarschuwing voor obstakels op hoofdhoogte	Varning för hinder i huvudhöjd
	Die Anleitung ist zu lesen	The instructions must be read	La notice doit être lue	Lees de gebruiksaanwijzing	Bruksanvisningen måste läsas
	Aufsteigen auf eine Fläche ist verboten	Climbing on surfaces is prohibited	Il est interdit de marcher sur toute surface	Het is verboden het oppervlak te betreden	Förbjudet att stå på maskinens ytor
	Installation durch Elektro-Fachkraft	Installation by specialist electricians	Installation par un électricien confirmé	Installatie door elektro-technisch personeel	Ska installeras av behörig elektriker
	Installation durch Mechanik-Fachkraft	Installation by specialist mechanics	Installation par un mécanicien confirmé	Installatie door monteur	Ska installeras av behörig montör



2. Istruzioni di sicurezza
2. Instrucciones de seguridad
2. Turvallisuusohjeet

2. Sikkerhedsanvisninger
2. Wskazówki dotyczące bezpieczeństwa

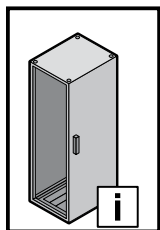
	IT	ES	FI	DK	PL
	Prestare attenzione alla chiusura delle parti meccaniche di una macchina o di un dispositivo	Atención, movimiento de cierre de componentes mecánicos en una máquina/instalación	Varoitus koneen/laitteen mekaanisten osien sulkuliikkeestä	Advarsel mod lukkebevægelse af mekaniske dele i en maskine/indretning	Uwaga na zamykające się części mechaniczne maszyny lub urządzenia
	Prestare attenzione alle parti meccaniche in movimento	Atención, componentes mecánicos en movimiento	Varoitus liikkuvista mekaanisista osista	Advarsel mod uafhængigt bevægelige dele	Uwaga na ruchome części mechaniczne
	Pericolo di cadute tramite lo spostamento del baricentro	Advertencia de vuelco si se desplaza el centro de gravedad	Varo painopisteen siirtymisestä johtuva kaatumisvaara	Risiko for væltning på grund af forskydning af tyngdepunktet	Ostrzeżenie przed przewróceniem się z powodu przesunięcia środka ciężkości
	Pericolo oggetto affilato	Advertencia de objetos puntiagudos	Varo teräviä reunoja	Advarsel: Spidse genstande	Ostrzeżenie przed ostrym przedmiotem
	Pericolo ostacolo in basso	Advertencia de obstáculos en el suelo	Varo kompastumisvaara	Advarsel: Forhindringer på gulvet	Ostrzeżenie przed przeszkodami na podłożu
	Pericolo carichi pesanti	Advertencia de cargas pesadas	Varo raskasta kuormaa	Advarsel: Tunge belastninger	Ostrzeżenie przed dużymi ciężarami
	Pericolo ostacolo in alto	Advertencia de obstáculos en la zona de la cabeza	Varo putoavia esineitä	Advarsel: Forhindringer i hovedhøjde	Ostrzeżenie przed przeszkodami w pobliżu głowy
	Leggere le istruzioni	Leer el manual de instrucciones	Lue käyttöohjeet	Vejledningen skal læses	Przeczytać instrukcję
	Divieto di salire sulla superficie	Prohibido subirse a una superficie	Päälle astuminen on kielletty	Det er forbudt at klatre på maskinens overflader	Zakaz wchodzenia na powierzchnię
	L'installazione deve essere eseguita da un elettricista qualificato	Instalación a realizar por un técnico electricista cualificado	Asennuksen saa suorittaa vain sähköalan ammattilainen	Skal installeres af uddannet elektriker	Instalacja przez elektryka
	L'installazione deve essere eseguita da un meccanico qualificato	Instalación a realizar por un técnico mecánico cualificado	Asennuksen saa suorittaa vain mekaniikka-alan ammattilainen	Skal installeres af uddannet mekaniker	Instalacja przez mechanika



2. Bezpečnostní pokyny
2. Инструкции за безопасност
2. Υποδείξεις ασφαλείας

2. Instrucțiuni de siguranță
2. Sigurnosne upute

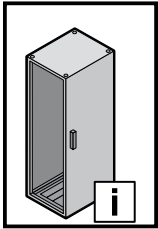
	CZ	BG	GR	RO	HR
	Výstraha před rizikem úrazu ruky	Предупреждение за движение от затварящи се механични части на машина/оборудване	Προειδοποίηση πριν από την κίνηση κλειδύματος μηχανικών μερών μίας εγκατάστασης/μηχανήματος	Avertizare cu privire la mișcarea de închidere a pieselor mecanice ale unei mașini/ale unui dispozitiv	Upozorenje na opasnost od uklještenja mehaničkih dijelova stroja/uređaja
	Výstraha; Rozmačkání	Предупреждение за движещи се механични части	Προειδοποίηση από κινούμενα μηχανικά μέρη	Avertisment cu privire la piesele mecanice aflate în mișcare	Upozorenje na mehaničke dijelove koji su u pokretu
	Varování před převrácením způsobeným posunutím těžiště	Предупреждение за опасност от преобръщане поради изместване на центъра на тежестта	Προειδοποίηση ανατροπής λόγω μετατόπισης του κέντρου βάρους	Avertizare de răsturnare prin deplasarea centrului de greutate	Opasnost od rušenja
	Varování před ostrým předmětem	Предупреждение за опасност от остър предмет	Προειδοποίηση αιχμηρού αντικειμένου	Avertizare privind obiecte ascuțite	Opasnost od sječiva
	Varování před překážkami na zemi	Предупреждение за опасност от препятствия по земята	Προειδοποίηση για εμπόδια στο έδαφος	Avertizare privind obstacole la sol	Opasnost od spotaknuća
	Varování před těžkými břemeny	Предупреждение за опасност от тежки товари	Προειδοποίηση για βαριά φορτία	Avertizare privind sarcini grele	Opasnost od teških predmeta
	Varování před překážkami v oblasti hlavy	Предупреждение за опасност от препятствия в областта около главата	Προειδοποίηση για εμπόδια στην περιοχή της κεφαλής	Avertizare privind obstacole în zona capului	Opasnost od udarca u glavu
	Odkaz na instrukce návodu k použití/brožury	Прочетете ръководството	Απαιτείται το διάβασμα των οδηγιών	A se citi manualul	Pročitajte upute
	Nešlapat na povrh	Качването върху повърхностите е забранено	Απαγορεύεται η ανάβαση σε μία επιφάνεια	Urcarea pe o suprafață este interzisă	Zabranjeno je penjanje na površinu
	Instalace vyžaduje elektro odbornost	Монтажът се извършва от електротехник	Εγκατάσταση από εκπαιδευμένο ηλεκτρολόγο	Instalarea se va face de un electrician calificat	Instalaciju smije provesti samo ovlašteno stručno osoblje za električarske radove
	Instalace odborným mechanikem	Монтажът се извършва от механик	Εγκατάσταση από εκπαιδευμένο μηχανικό	Instalarea se va face de un mecanic calificat	Instalaciju smije provesti samo ovlašteno stručno osoblje za mehaničarske radove



2. Biztonsági utasítások
2. Saugos nurodymai
2. Ohutusjuhised

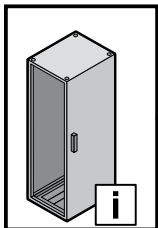
2. Drošības norādījumi
2. Varnostni napotki

	HU	LT	EE	LV	SI
	Gép/berendezés mechanikai részeknek zárómozgására történő figyelmeztetés	Įspėjimas dėl mašinos / įrenginio mechaninių dalių judėjimo, užsidarymo metu	Hoiatus masina/ seadme mehhaaniliste osade sulgemisliikumise eest	Brīdinājums par bīstamību aizverot mašīnas/iekārtas mehāniskās daļas	Opozorilo pred zapiranjem mehanskih delov stroja/naprave
	Mozgó mechanikai részekre történő figyelmeztetés	Įspėjimas dėl judančių mechaninių dalių	Hoiatus liikuvate mehhaaniliste osade eest	Uzmanieties no kustīgām mehāniskām daļām	Opozorilo pred premikajočimi se mehanskimi deli
	Figyelmeztetés a feldőlés veszélyére a súlypont eltolódása miatt	Įspėjimas apie galimą apvrtimą dėl svorio centro perkėlimo	Hoiatus ümberkukkumise eest raskuskeskme nihkumise tõttu	Brīdinājums par apgāšanos smaguma centra novirzīšanās dēļ	Opozorilo pred prevrnitvijo zaradi spremenjenega težišča
	Figyelmeztetés hegyes tárgyak veszélyére	Įspėjimas apie aštrų daiktą	Hoiatus terava eseme eest	Brīdinājums par asiem priekšmetiem	Opozorilo pred ostrim predmetom
	Figyelmeztetés a padlón található akadályokra	Įspėjimas apie kliūtis ant žemės	Hoiatus põrandal asuvate takistuste eest	Brīdinājums par šķēršļiem uz grīdas	Opozorilo pred ovirami na tleh
	Figyelmeztetés nehéz teherre	Įspėjimas apie sunkius krovinius	Hoiatus raskete koormate eest	Brīdinājums par lielu slodzi	Opozorilo pred težkimi bremenimi
	Figyelmeztetés fejmagasságban található akadályokra	Įspėjimas apie kliūtis galvos aukštyje	Hoiatus pea piirkonnas asuvate takistuste eest	Brīdinājums par šķēršļiem galvas zonā	Opozorilo pred ovirami v višini glave
	Az utasítást el kell olvasni	Skaityti instrukciją	Lugeda kasutusjuhendit	Izlasiet instrukciju	Preberite navodila
	A felültre lépni tilos	Draudžiama lipti ant paviršiaus	Pinna peale astumine on keelatud	Aizliegts kāpt uz virsmas	Vzpenjanje na površino je prepovedano
	A szerelést elektromos szakembernek kell elvégeznie	Turi įrengti elektrikas	Kvalifitseeritud elektrikü poolne paigaldamine	Uzstādīšanu drīkst veikt tikai kvalificēts elektriķis	Namestitev lahko izvajajo samo usposobljeni strokovnjaki za elektrotehnična dela
	A szerelést mechanikus szakembernek kell elvégeznie	Turi įrengti mechanikas	Kvalifitseeritud mehhaaniku poolne paigaldamine	Uzstādīšanu drīkst veikt tikai kvalificēts mehāniķis	Namestitev lahko izvajajo samo usposobljeni strokovnjaki za mehānična dela



2. Bezpečnostné pokyny
2. Instruções de segurança

	SK	PT
	Dávajte pozor na zatvárací pohyb mechanických častí stroja/zariadenia	Cuidado quando as partes mecânicas de uma máquina/instalação se fecham
	Dávajte pozor na pohyblivé mechanické časti	Cuidado com as partes mecânicas móveis
	Varovanie pred prevrátením v dôsledku premiestnenia ťažiska	Cuidado com o risco de queda pelo deslocamento do centro de gravidade
	Varovanie pred predmetom s ostrým hrotom	Cuidado com objetos pontiagudos
	Varovanie pred prekážkami na podlahe	Cuidado com objetos no chão
	Varovanie pred ťažkými bremenami	Cuidado com cargas pesadas
	Varovanie pred prekážkami v priestore hlavy	Cuidado objeto à altura da cabeça
	Prečítajte si návod	Ler as instruções
	Je zakázané vystupovať na plošinu	É proibido subir para a superfície
	Inštaláciu smie vykonávať len špecializovaný elektrotechnik	A instalação deve ser feita por um técnico electricista especializado
	Inštaláciu smie vykonávať len špecializovaný mechanik	A instalação deve ser feita por um técnico mecânico especializado



3. Produktbeschreibung 3. Product description 3. Description du produit

DE

3.1 Funktionsbeschreibung und Bestandteile

Der Anreihschrank VX25 ist als Standschrank geeignet für die Aufnahme von elektrischen, elektronischen, mechanischen oder pneumatischen Betriebsmitteln und Geräten im industriellen Innenbereich.

Lastschaltleistenfeld:

In Kombination mit Seitenwänden und eingebauten Lasttrennschalter mit Sicherung Doppelunterbrechung wird die Schutzart bis max. IP 4X (nach IEC 60 529) erreicht.

- 1 Anreihschrank VX25 mit Tür inkl. Blenden, Doppelbart-Verschluss-Einsatz
- 1 Rückwand
- Mehrfach geteilte Bodenbleche
- 1 Dachblech
- 1 Zubehörbeutel (Inhalt siehe 3.3)
- 1 Einbausatz für die Aufnahme der Lasttrennschalter mit Sicherung Doppelunterbrechung von Jean Müller/ABB/Siemens

Modulfeld:

In Kombination mit Seitenwänden, Teiltür(en), Frontblenden und Dachblech wird die Schutzart bis IP 54 (nach IEC 60 529) erreicht.

- 1 Anreihschrank VX25
- 1 Rückwand
- Mehrfach geteilte Bodenbleche
- 1 Zubehörbeutel (Inhalt siehe 3.3)

Installations-Standverteiler:

In Kombination mit Seitenwänden wird die Schutzart bis IP 55 (nach IEC 60 529) erreicht.

- 1 Anreihschrank VX25 mit Tür(en), Doppelbart-Verschluss-Einsatz
- Mehrfach geteilte Bodenbleche
- 1 Dachblech
- 1 Zubehörbeutel (Inhalt siehe 3.3)

Sammelschienschrank:

In Kombination mit Seitenwänden wird die Schutzart bis IP 55 (nach IEC 60 529) erreicht.

- 1 Anreihschrank VX25
- 2 Blenden (vorne/hinten)
- 1 Zubehörbeutel

Prüfen Sie den Lieferumfang auf Vollständigkeit.

EN

3.1 Function description and components

The VX25 bayed enclosure as stand-alone enclosure is ideal for accepting electrical, electronic, mechanical or pneumatic equipment and devices in the industrial indoor area.

Fuse-switch-disconnector section:

In combination with side panels and installed switch disconnectors with double-break fuses, degree of protection to IP 4X (in accordance with IEC 60 529) is achieved.

- 1 VX25 bayed enclosure with door, including trim panels, double-bit lock insert
- 1 rear panel
- Multi-divided gland plates
- 1 roof plate
- 1 accessories bag (content, see 3.3)
- 1 installation kit for accepting the switch disconnectors with double-break fuses from Jean Müller/ABB/Siemens

Modular panel:

In combination with side panels, partial door(s), front trim panels and roof plate with a category of protection to IP 54 (in accordance with IEC 60 529) is achieved.

- 1 VX25 bayed enclosure
- 1 rear panel
- Multi-divided gland plates
- 1 accessories bag (content, see 3.3)

Installation floor-mounted distribution enclosure:

In combination with side panels, a category of protection to IP 55 (in accordance with IEC 60 529) is achieved.

- 1 VX25 bayed enclosure with door(s), double-bit lock insert
- 1 rear panel
- Multi-divided gland plates
- 1 roof plate
- 1 accessories bag (content, see 3.3)

Busbar enclosure:

In combination with side panels, protection category to IP 55 (in accordance with IEC 60 529) is achieved.

- 1 VX25 bayed enclosure
- 2 trim panels (front/rear)
- 1 accessories bag

Please check the scope of delivery for completeness.

FR

3.1 Description du fonctionnement et composants

L'armoire juxtaposable VX25 est conçue comme bâti industriel pour recevoir du matériel électrique, électronique, mécanique ou pneumatique et des appareillages en milieu industriel sous-abri.

Compartment de coupe-circuits :

L'indice de protection jusqu'à max. IP 4X (selon la norme CEI 60 529) est atteint en association avec les panneaux latéraux et interrupteurs-sectionneurs à fusibles montés avec fusibles à double coupure.

- 1 armoire juxtaposable VX25 avec porte y compris caches, dispositif de verrouillage à panneton double
- 1 panneau arrière
- Plaques passe-câbles en plusieurs parties
- 1 toit
- 1 sachet d'accessoires (contenu voir 3.3)
- 1 kit de montage pour recevoir les interrupteurs-sectionneurs à fusibles à double coupure Jean Müller/ABB/Siemens

Espace modulaire :

L'indice de protection jusqu'à IP 54 (selon la norme CEI 60 529) est atteint en association avec les panneaux latéraux, la porte ou les portes partielles, les faces avant et le toit.

- 1 armoire juxtaposable VX25
- 1 panneau arrière
- plaques passe-câbles en plusieurs parties
- 1 sachet d'accessoires (contenu voir 3.3)

Armoire de distribution :

L'indice de protection jusqu'à IP 55 (selon la norme CEI 60 529) est atteint en association avec les panneaux latéraux.

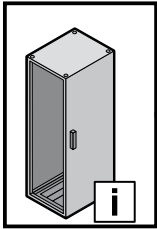
- 1 armoire juxtaposable VX25 avec porte, dispositif de verrouillage à panneton double
- plaques passe-câbles en plusieurs parties
- 1 toit
- 1 sachet d'accessoires (contenu voir 3.3)

Armoire de jeux de barres :

L'indice de protection jusqu'à IP 55 (selon la norme CEI 60 529) est atteint en association avec les panneaux latéraux.

- 1 armoire juxtaposable VX25
- 2 plaques (avant / arrière)
- 1 sachet d'accessoires

Vérifier l'intégralité de la livraison dès la réception.



3. Produktbeschreibung
3. Product description
3. Description du produit

DE

3.2 Kennzeichnung

Teiltüren, Rückwand, Seitenwände, Dach und das Typenschild des Schrankes besitzen einen QR-Code mit folgenden Daten

Identifizier	Dateninhalt
#9	Breite
#10	Höhe
#11	Tiefe
#50	Artikel- / Ersatzteilnummer
#51	Seriennummer



Beispiel Montageplatte:
 #09|800#10|2000#50|5050235#51|
 M-17R-1234567

EN

3.2 Labelling

Partial doors, rear panel, side panels, roof and rating plate of the enclosure have a QR code with the following data

Identifizier	Data content
#9	Width
#10	Height
#11	Depth
#50	Item/spare part number
#51	Serial number



Example of a mounting plate:
 #09|800#10|2000#50|5050235#51|
 M-17R-1234567

FR

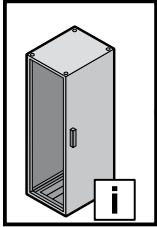
3.2 Traçabilité

Les portes partielles, le panneau arrière, les panneaux latéraux et la plaque signalétique de l'armoire possèdent un QR code intégrant les données suivantes

Identifiant	Contenu des données
#9	Largeur
#10	Hauteur
#11	Profondeur
#50	Référence article / pièce détachée
#51	Numéro de série



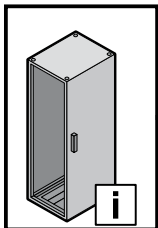
Exemple plaque de montage :
 #09|800#10|2000#50|5050235#51|
 M-17R-1234567



3. Produktbeschreibung
3. Product description
3. Description du produit

3.3 Lieferumfang
3.3 Scope of delivery
3.3 Composition de la livraison

Best.-Nr. Model No. Référence Stahlblech Sheet steel Tôle d'acier	W									
		850	1100	400	600	800	1000	1200	1000	1200
		9666.916 9666.956	9666.926 9666.966	9680.406 9680.408 9680.426 9680.428	9680.606 9680.608 9680.626 9680.628	9680.806 9680.808 9680.826 9680.828	9680.008 9680.028	9680.208 9680.228	9680.005 9680.025	9680.207 9680.227
		1	1	1	1	1	1	1	1	1
	10 x 4	7,5 m	9 m	7,5 m	7,5 m	7,5 m	9 m	9 m	9 m	9 m
	Ø 7	5	10	5	5	5	10	10	10	10
	A 8,2	5	9	5	5	5	9	9	9	9
	A 8,4	9	14	9	9	9	14	14	14	14
	A 8,1	4	5	4	4	4	5	5	5	5
	M8	4	5	4	4	4	5	5	5	5
	M8	1	1	1	1	1	1	1	1	1
	M8	3	3	3	3	3	3	3	3	3
	M8 x 20	4	8	4	4	4	8	8	8	8
	M8 x 30	1	1	1	1	1	1	1	1	1
	M8 x 12	2	2	2	2	2	2	2	2	2
	M8 x 16	1	1	1	1	1	1	1	1	1
		4	5	4	4	4	5	5	5	5



4. Montage und Aufstellung

4. Assembly and siting

4. Montage et implantation



DE

4.1 Anforderungen an den Aufstellort

Vor der Montage ist zu beachten, dass

- die Umgebungstemperatur am Aufstellort nicht höher als +80 °C ist.
- die Umgebungstemperatur am Aufstellort nicht niedriger als -20 °C ist.
- die relative Luftfeuchte nicht 50 % bei +40 °C übersteigt (bei niedrigeren Temperaturen dürfen höhere Luftfeuchtwerte zugelassen werden).

Liegen besondere Betriebsbedingungen vor, so müssen besondere Vereinbarungen zwischen Rittal und dem Anwender getroffen werden.

Hinweise zur Montage

- Halten Sie die auf Seite 47 vorgegebenen Belastungsangaben ein.
- Bei der Montage der Gehäuse ist auf eine ausreichende Ebenheit der Montageflächen zu achten.
- Halten Sie alle vorgegebenen Drehmomentangaben ein. Ein Über- bzw. Unterschreiten der in dieser Anleitung vorgegebenen Anzugsdrehmomente kann zu Anlagenschäden oder zu schweren bis hin zu tödlichen Verletzungen führen.
- Vermeiden Sie nicht notwendige Öffnungen am Schaltschrank. Jede nicht sorgfältig eingebrachte und abgedichtete Öffnung führt zu einer Reduzierung der Schutzart.

Aufstellung und Befestigung am Boden

- Gleitkufen von innen durchstoßen und verschrauben.
- Schrauben von außen ansetzen und in die Gleitkufen eindrehen.

EN

4.1 Site requirements

Prior to assembly, ensure that

- the ambient temperature at the installation site is not higher than +80 °C.
- the ambient temperature at the installation site is not lower than -20 °C.
- the relative humidity does not exceed 50% at +40 °C (higher humidity levels are permitted at lower temperatures).

If particular operating conditions apply, special agreements must be made between Rittal and the user.

Assembly instructions

- Observe the load capacities specified on page 47.
- When installing the enclosures the mounting surfaces must be sufficiently smooth.
- Observe all specified torque values. Over- or undershooting the tensioning torques specified in these instructions can cause system damage, severe injuries or even death.
- Avoid any unnecessary openings on the enclosure. Any opening that is not made and sealed carefully can reduce the degree of protection.

Siting and attachment to the floor

- Push the protective glides through from the inside and screw-fasten.
- Position the screws from the outside and screw into the protective glides.

FR

4.1 Exigences concernant le lieu d'implantation

Avant le montage, il faut veiller à ce que

- la température ambiante du lieu d'implantation ne soit pas supérieure à +80 °C.
- la température ambiante du lieu d'implantation ne soit pas inférieure à -20 °C.
- l'humidité relative de l'air ne dépasse pas 50 % à +40 °C (des taux d'humidité supérieurs sont admissibles pour des températures plus basses).

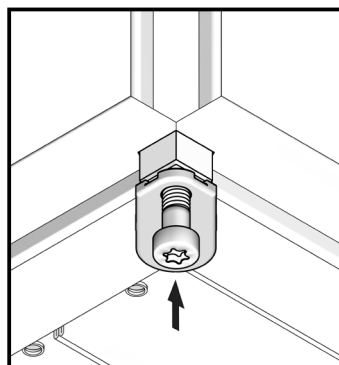
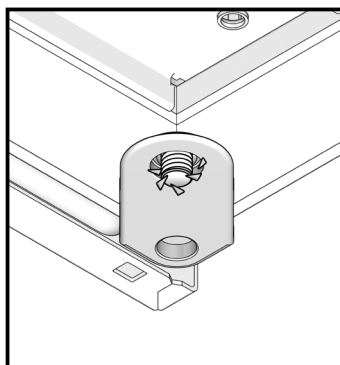
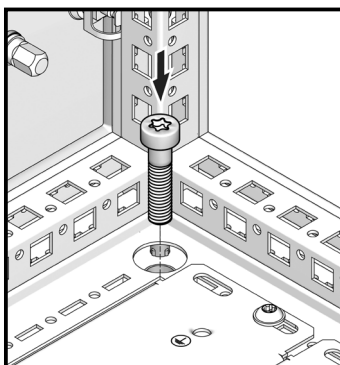
Des accords particuliers doivent être signés entre Rittal et l'utilisateur en cas de conditions d'exploitation particulières.

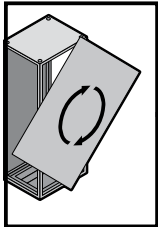
Instructions relatives au montage

- Veuillez respecter les charges maximales admissibles à la page 47.
- Lors du montage des armoires, il faut préserver une planéité suffisante de la surface de montage.
- Respectez les couples de serrage prescrits. Le non-respect des couples de serrage prescrits dans cette notice peut occasionner des dommages à l'installation ou des blessures graves voire mortelles.
- Évitez les ouvertures non nécessaires sur l'armoire électrique. Toute ouverture qui n'est pas soigneusement étanchéifiée peut réduire l'indice de protection.

Implantation et fixation au sol

- Transpercer les sabots-glisnières par l'intérieur puis les visser.
- Poser la vis par l'extérieur et visser dans le sabot-glisnière.





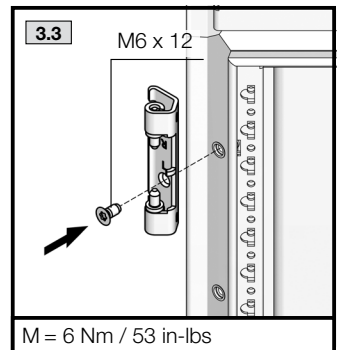
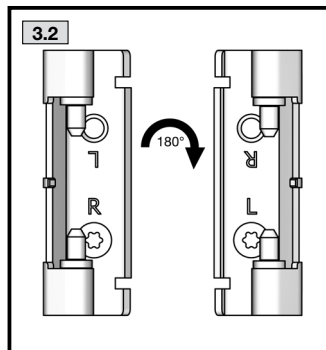
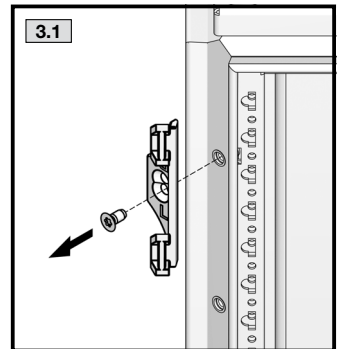
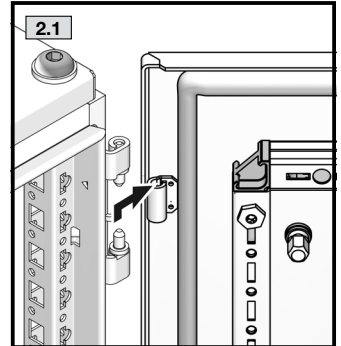
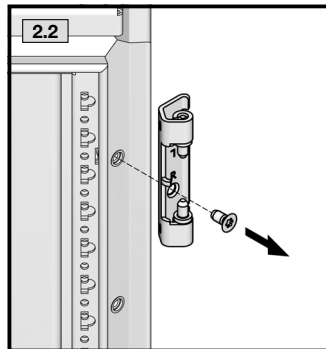
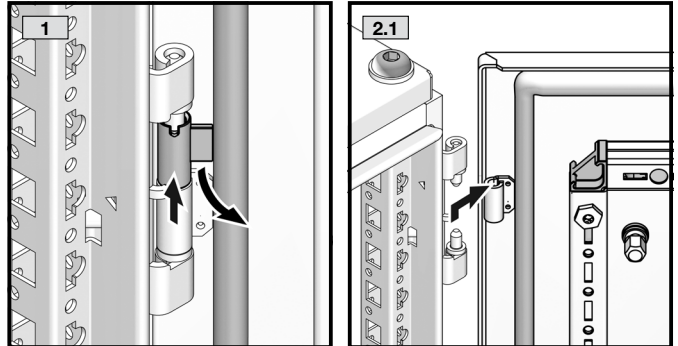
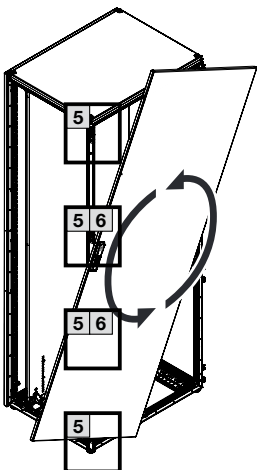
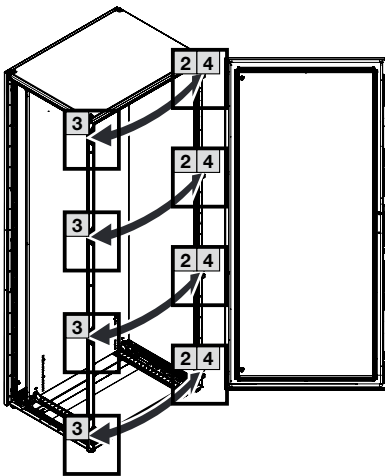
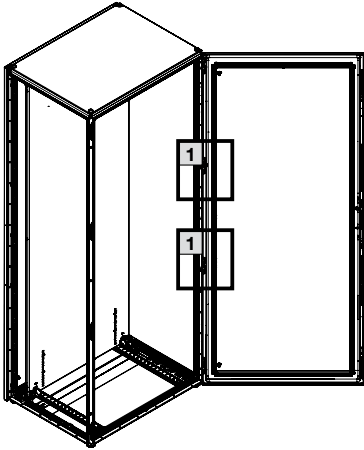
TX30

DE EN FR

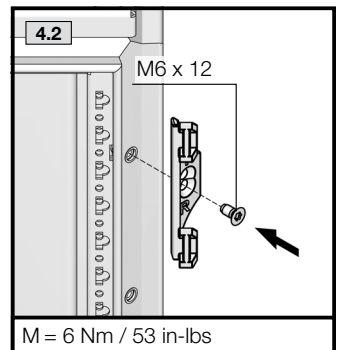
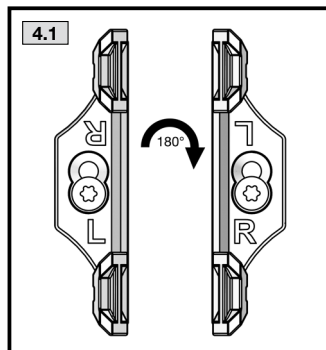
- 4. Montage und Aufstellung
- 4. Assembly and siting
- 4. Montage et implantation



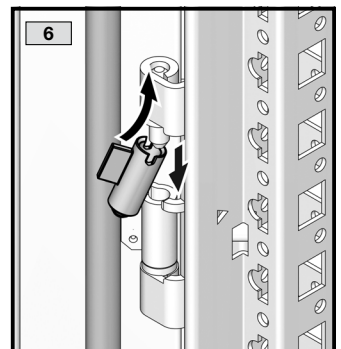
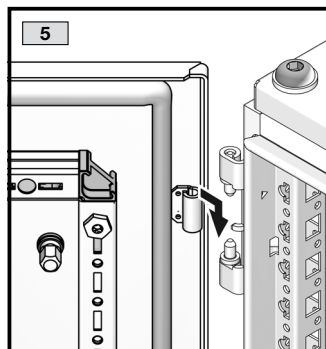
- 4.2 Türanschlagwechsel, 1-türig
- 4.2 Switching the door hinges, 1-door
- 4.2 Inversion du sens d'ouverture, 1 porte

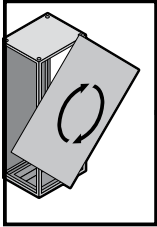


M = 6 Nm / 53 in-lbs



M = 6 Nm / 53 in-lbs





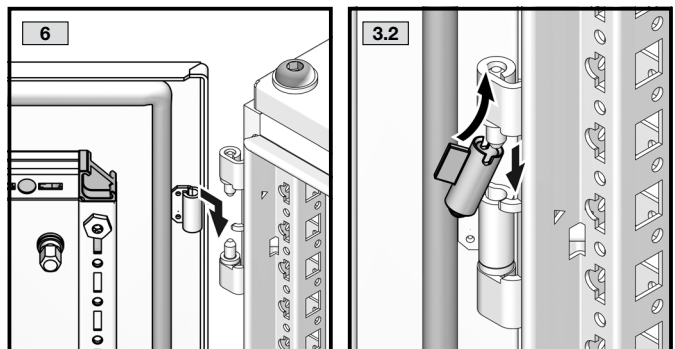
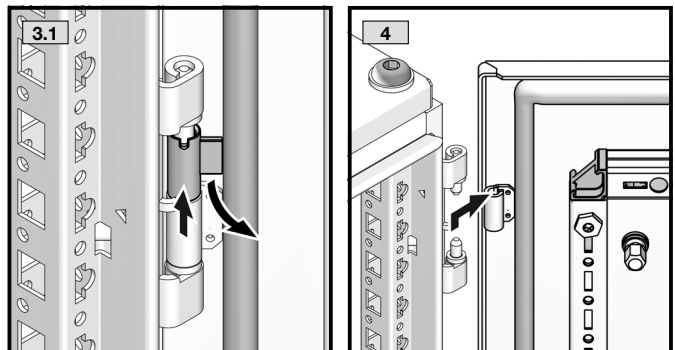
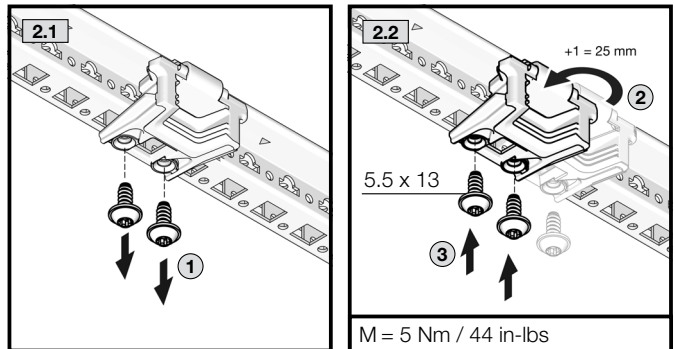
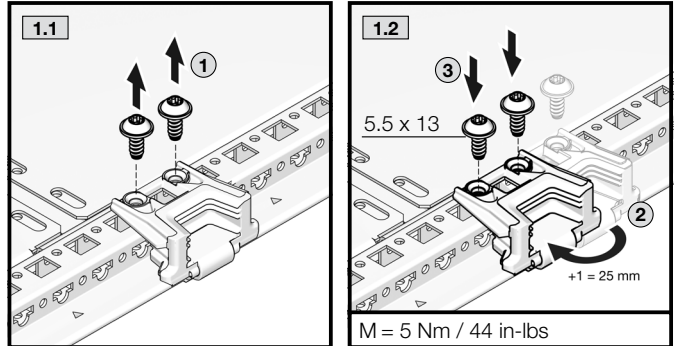
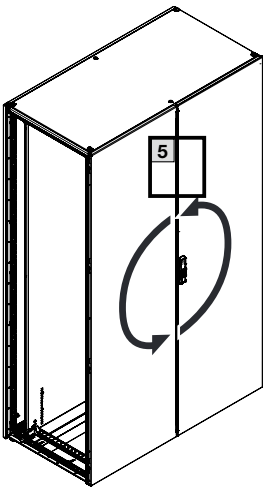
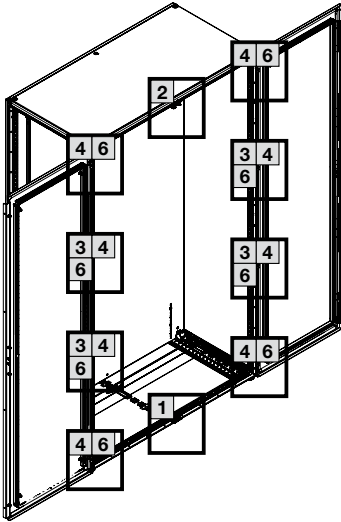
TX30

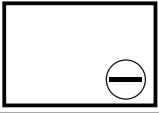
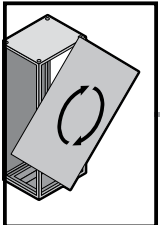
DE EN FR

- 4. Montage und Aufstellung
- 4. Assembly and siting
- 4. Montage et implantation



- 4.3 Türanschlagwechsel, 2-türig
- 4.3 Switching the door hinges, 2 door
- 4.3 Inversion du sens d'ouverture, 2 portes

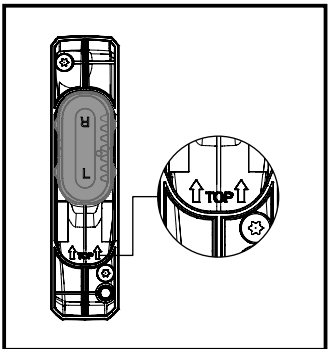
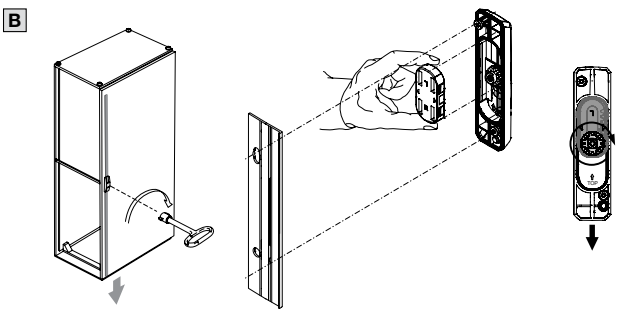
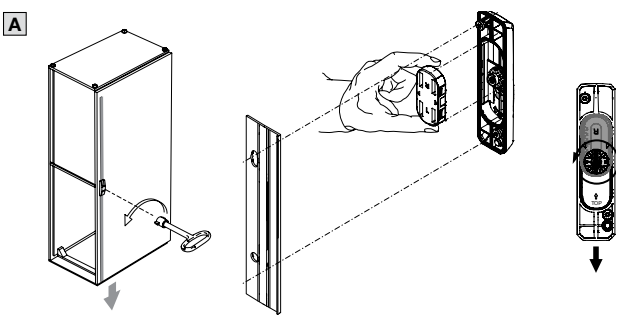
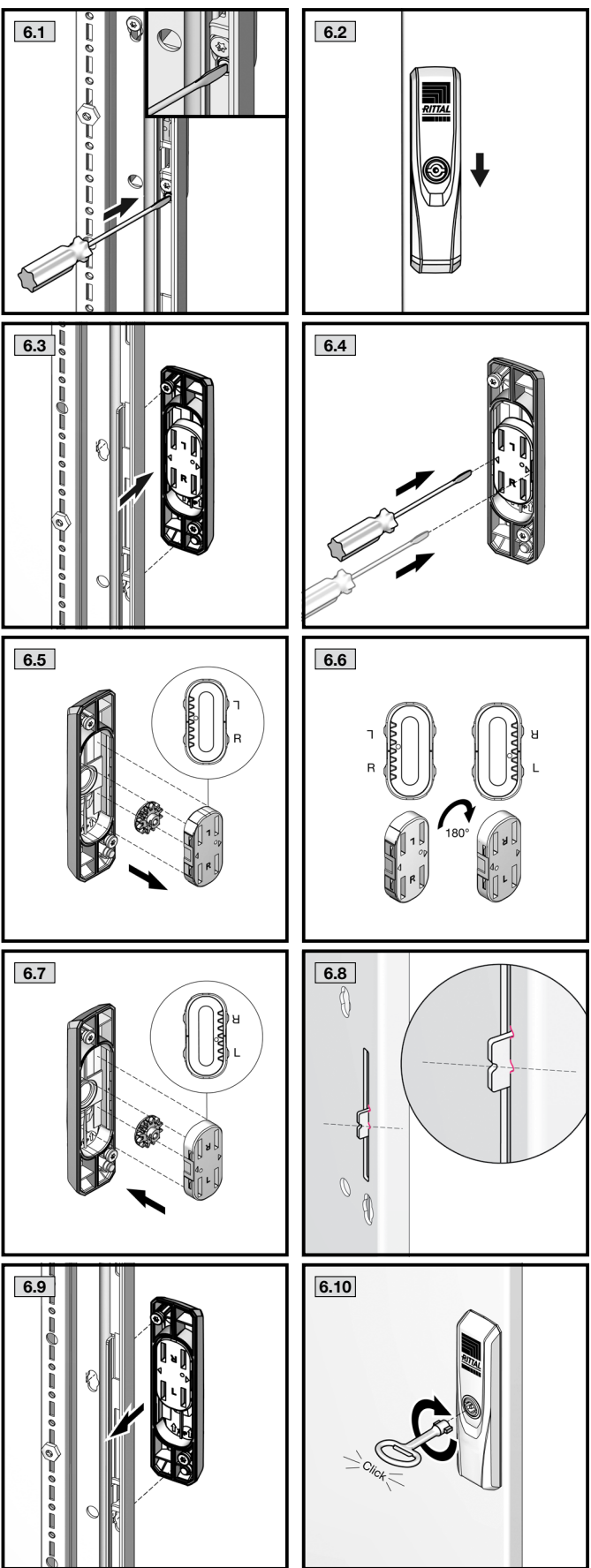
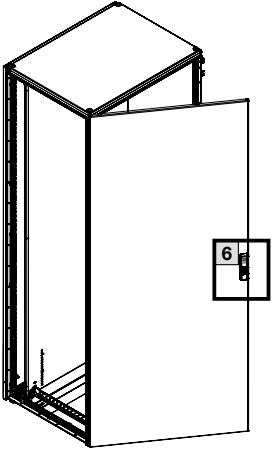


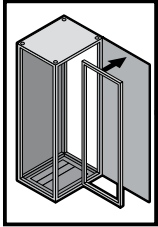


4. Montage und Aufstellung
 4. Assembly and siting
 4. Montage et implantation



4.4 Türanschlagwechsel
 4.4 Switching the door hinges
 4.4 Inversion du sens d'ouverture





TX30

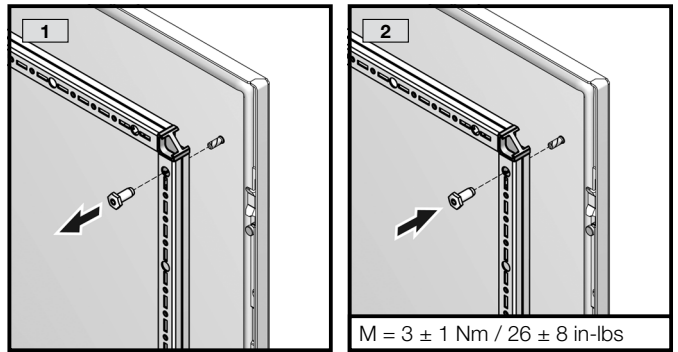
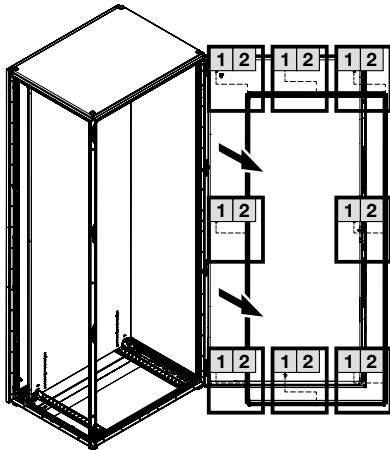


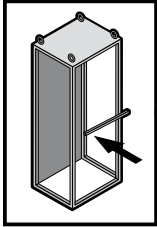
DE EN FR

- 4. Montage und Aufstellung
- 4. Assembly and siting
- 4. Montage et implantation

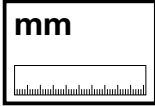


- 4.5 Türrohrrahmen demontieren
- 4.5 Removing the tubular door frame
- 4.5 Démontage du cadre de porte tubulaire





TX30

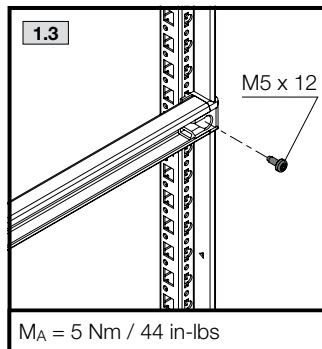
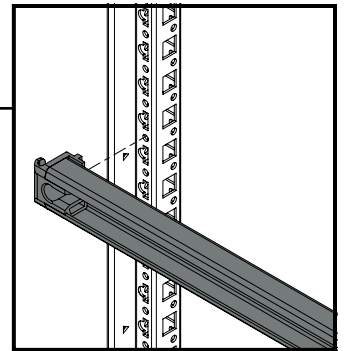
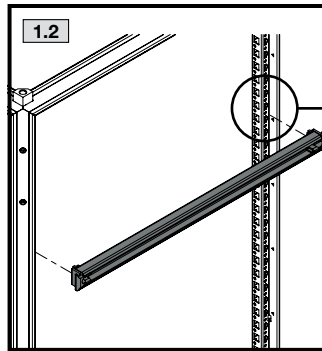
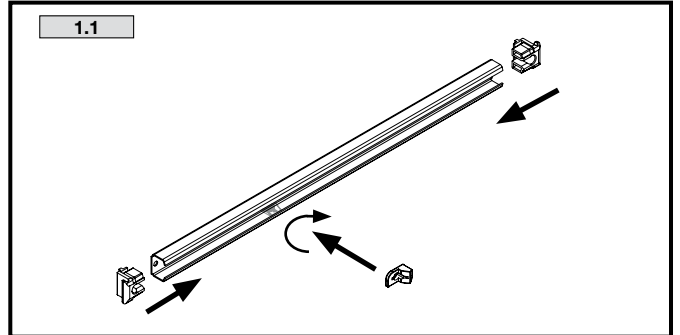
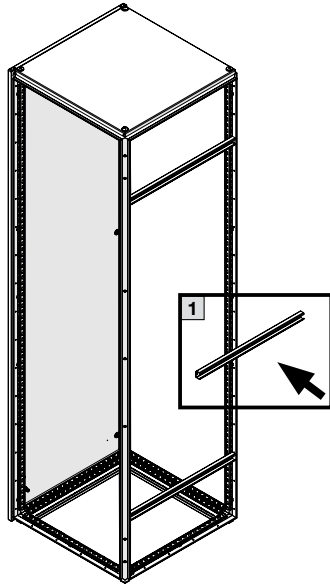


DE EN FR

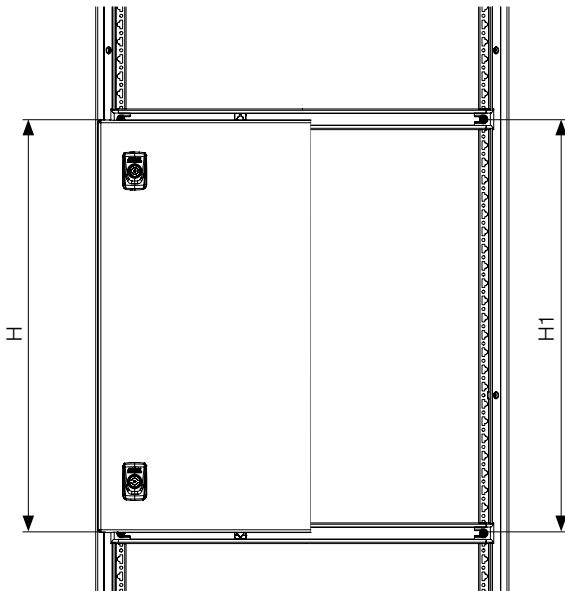
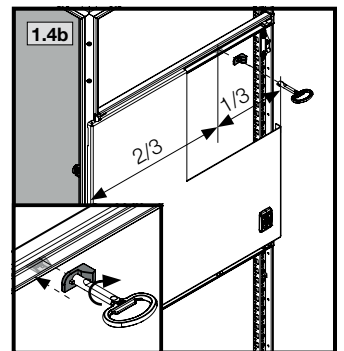
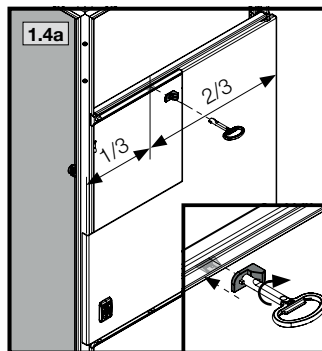
4. Montage und Aufstellung
4. Assembly and siting
4. Montage et implantation

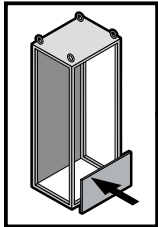


- 4.6 Trennsteg und Türauflauf-Element montieren
- 4.6 Fitting the cross members and door ride-up component
- 4.6 Montage des traverses de séparation et l'élément de remontée de porte



Teiltürhöhe H mm Partial door height H mm Hauteur de porte partielle H mm	Position Trennsteg H1 mm Position cross member H1 mm Position traverse de séparation H1 mm
150	150
200	200
300	300
400	400
600	600
800	800
1000	1000
1200	1200
1400	1400
1600	1600
1800	1800
2000	2000





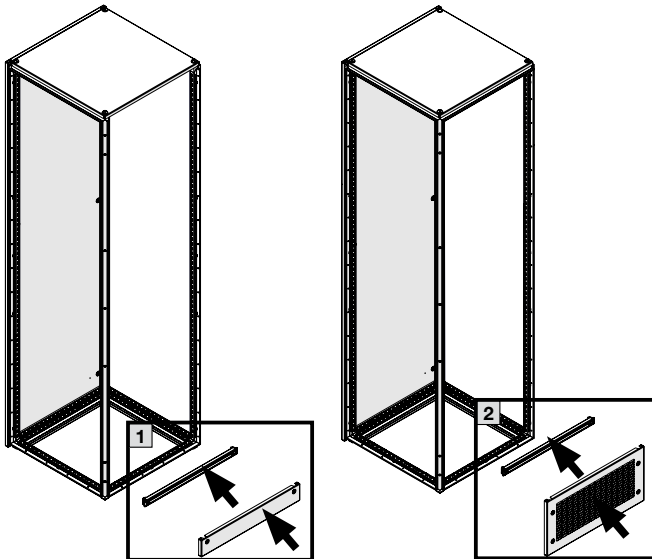
TX30 mm

DE EN FR

4. Montage und Aufstellung
4. Assembly and siting
4. Montage et implantation



4.7 Frontblenden montieren
4.7 Fitting the front trim panels
4.7 Montage des bandeaux de finition



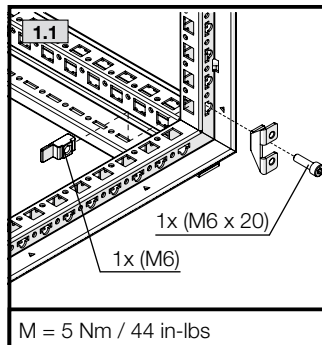
Frontblenden, unten /
Front trim panels, bottom /
Bandeaux de finition inférieurs

Schutzart IP 54/Protection category IP 54/Indice de protection IP 54

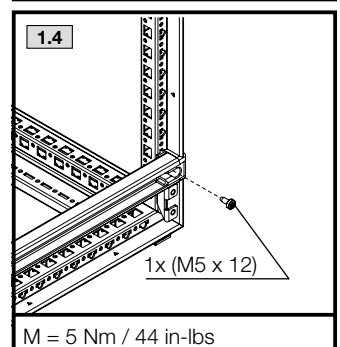
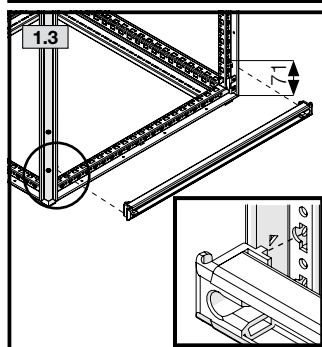
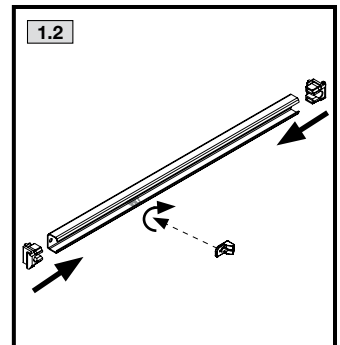
	Für Schrankbreite mm For enclosure width mm Pour largeur d'armoire mm	Höhe mm Height mm Hauteur mm	Best.-Nr. Model No. Référence
1	400	100	9682.334
2	400	300	9682.344
1	600	100	9682.336
2	600	300	9682.346
1	800	100	9682.338
2	800	300	9682.348
1	1000	100	9682.330
2	1000	300	9682.340
1	1200	100	9682.332
2	1200	300	9682.342

Schutzart IP 2X/Protection category IP 2X/Indice de protection IP 2X

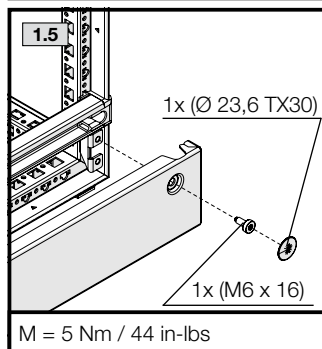
	Für Schrankbreite mm For enclosure width mm Pour largeur d'armoire mm	Höhe mm Height mm Hauteur mm	Best.-Nr. Model No. Référence
2	400	300	9682.354
2	600	300	9682.356
2	800	300	9682.358
2	1000	300	9682.350
2	1200	300	9682.352



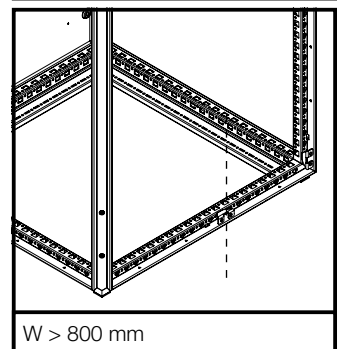
M = 5 Nm / 44 in-lbs



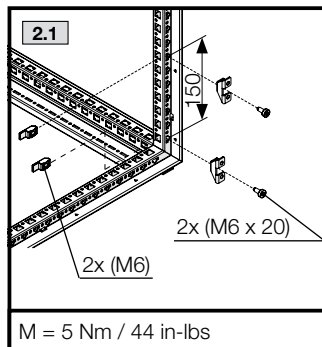
M = 5 Nm / 44 in-lbs



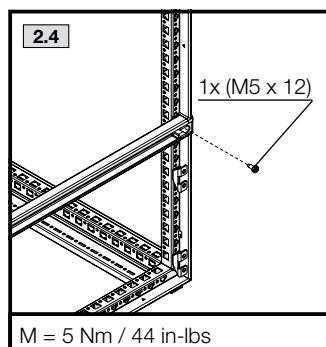
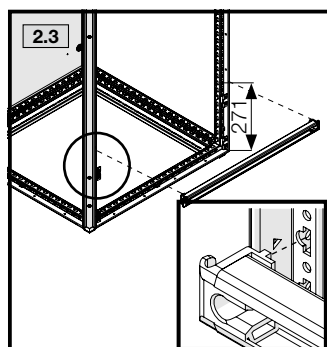
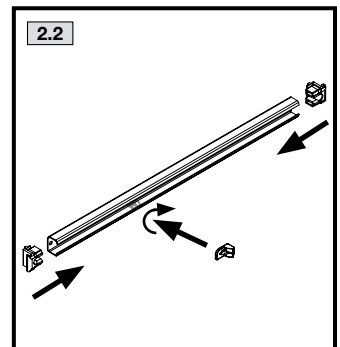
M = 5 Nm / 44 in-lbs



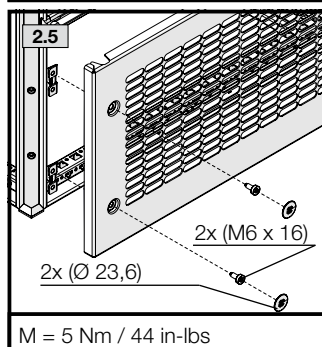
W > 800 mm



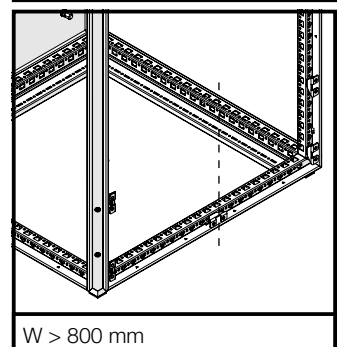
M = 5 Nm / 44 in-lbs



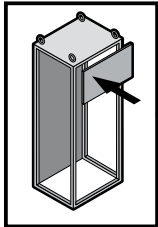
M = 5 Nm / 44 in-lbs



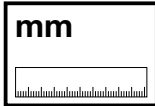
M = 5 Nm / 44 in-lbs



W > 800 mm



TX30

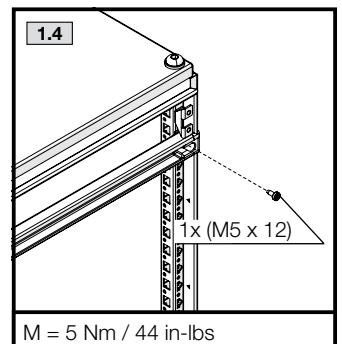
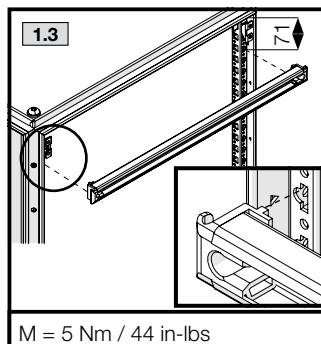
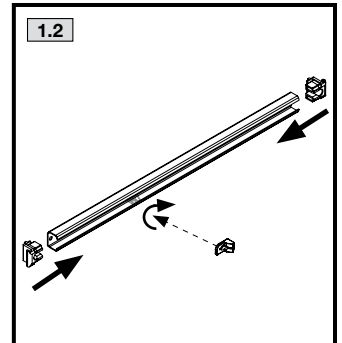
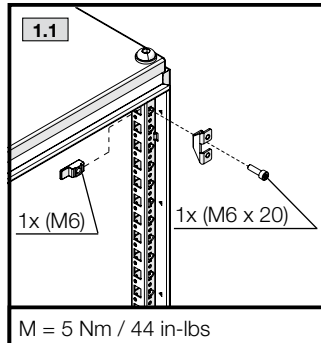
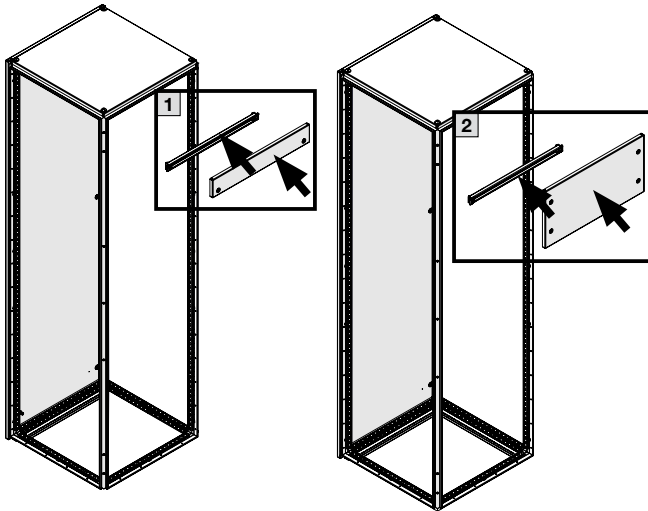


DE EN FR

4. Montage und Aufstellung
4. Assembly and siting
4. Montage et implantation



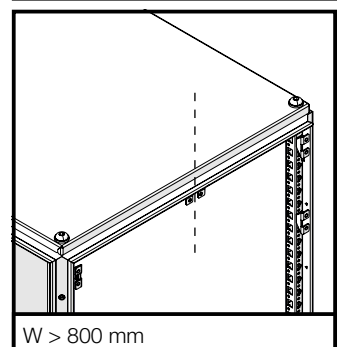
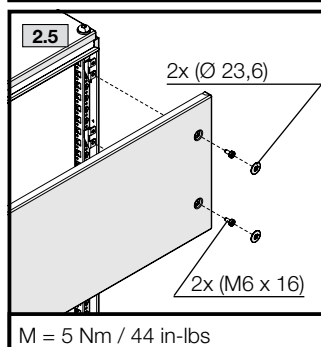
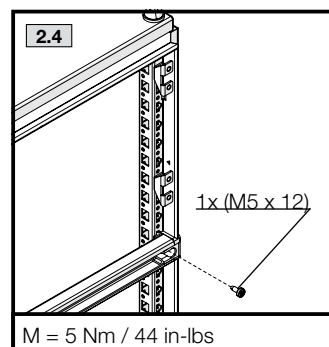
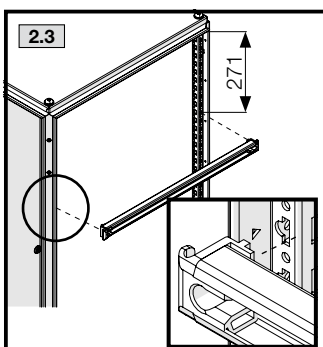
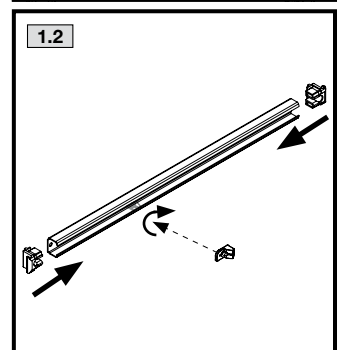
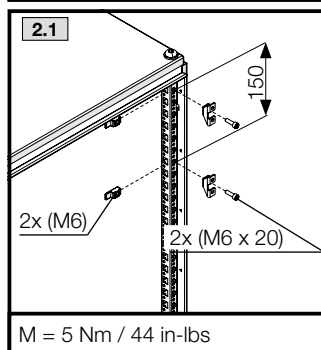
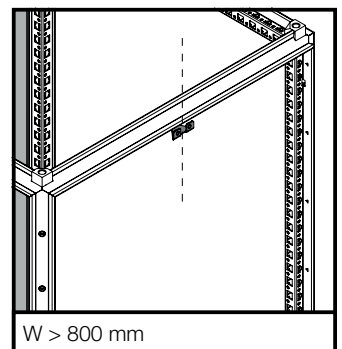
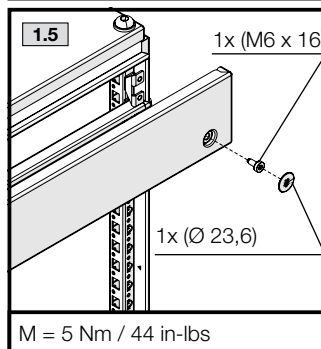
4.7 Frontblenden montieren
4.7 Fitting the front trim panels
4.7 Montage des bandeaux de finition

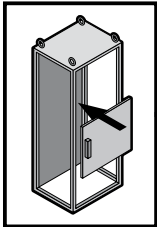


Frontblenden, oben/ Front trim panels, top/
Bandeaux de finition supérieurs

Schutzart IP 54/Protection category IP 54/Indice de protection IP 54

	Für Schrankbreite mm For enclosure width mm Pour largeur d'armoire mm	Höhe mm Height mm Hauteur mm	Best.-Nr. Model No. Référence
1	400	100	9682.314
2	400	300	9682.324
1	600	100	9682.316
2	600	300	9682.326
1	800	100	9682.318
2	800	300	9682.328
2	1000	300	9682.320
2	1200	300	9682.322





TX30

mm

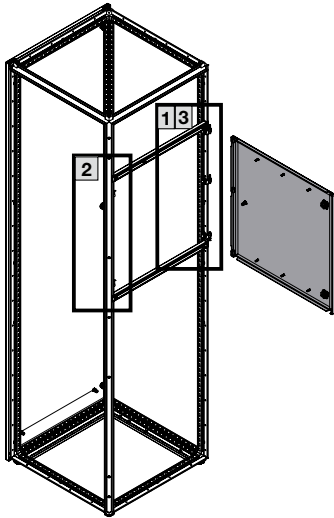


DE EN FR

4. Montage und Aufstellung
 4. Assembly and siting
 4. Montage et implantation



- 4.8 Teiltüren montieren
- 4.8 Fitting the partial doors
- 4.8 Montage des portes partielles



Hinweis

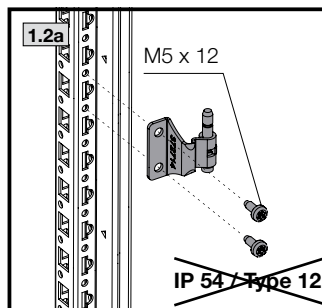
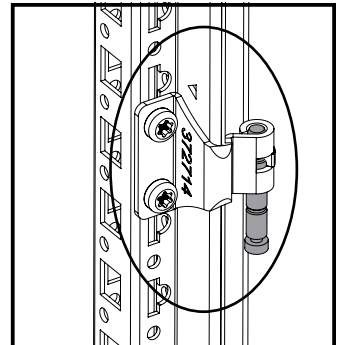
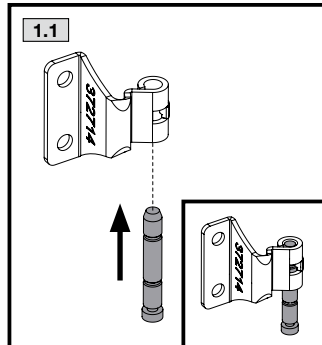
Positionsmaße, siehe Seite 29 — 30

Note

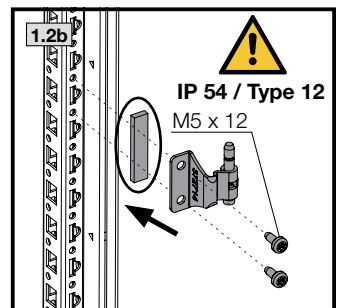
Position details, see page 29 — 30

Remarque

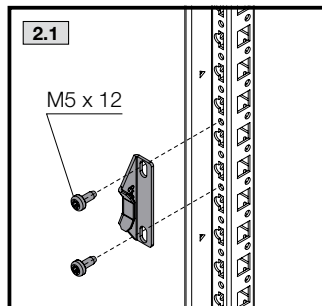
Cotes de positionnement, voir page 29 — 30



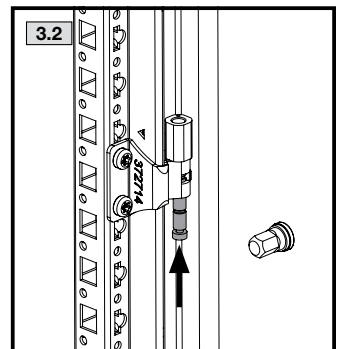
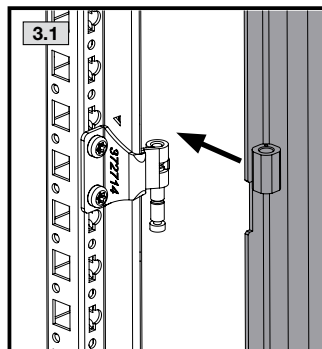
$M_A = 5 \text{ Nm} / 44 \text{ in-lbs}$

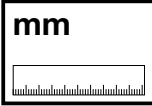
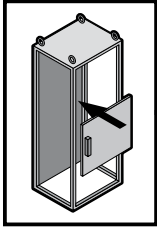


$M_A = 5 \text{ Nm} / 44 \text{ in-lbs}$



$M_A = 5 \text{ Nm} / 44 \text{ in-lbs}$



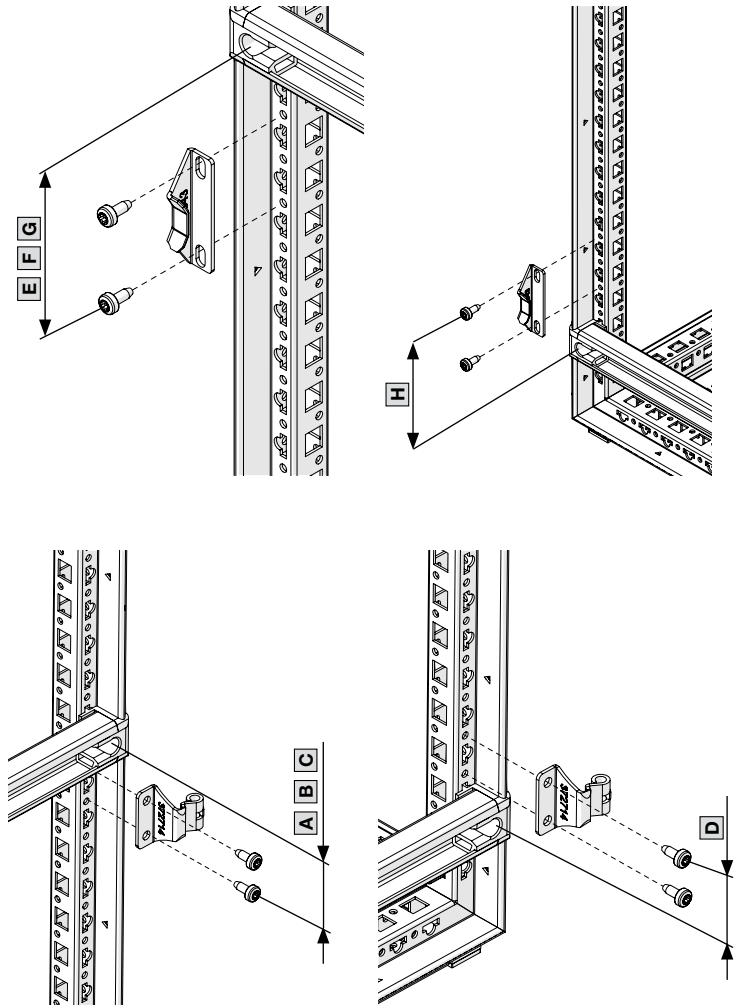
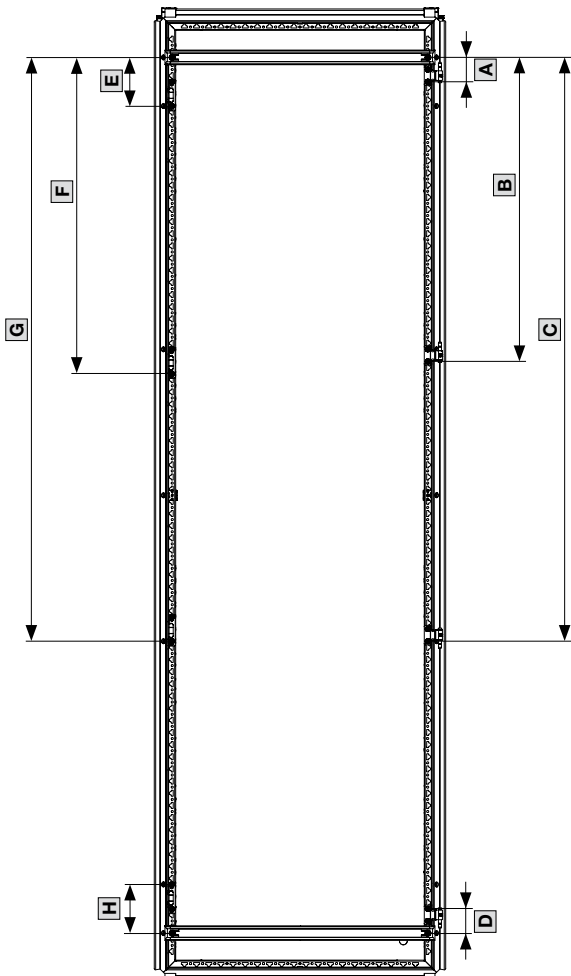


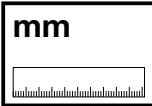
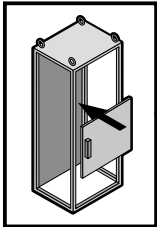
4. Montage und Aufstellung
4. Assembly and siting
4. Montage et implantation

4.9 Teiltüren montieren – Türanschlag rechts
4.9 Fitting the partial doors – R/h door hinges
4.9 Montage des portes partielles – portes avec charnières à droite

Teiltüren / Partial doors / Portes partielles

Höhe Height Haut- teur [mm]	Mit Sicht- scheibe With viewing window Avec vitre	Für Schrankbreite For enclosure width Pour largeur d'armoire					Gehäusescharniere Hinges Charnières				Verschlusswinkel Lock counterpart Serrure					
		400 mm	600 mm	800 mm	1000 mm	1200 mm	Anzahl Qty. Quantité	Position				Anzahl Qty. Quantité	Position			
		Best.-Nr. Model No. Réfê- rence	Best.-Nr. Model No. Réfê- rence	Best.-Nr. Model No. Réfê- rence	Best.-Nr. Model No. Réfê- rence	Best.-Nr. Model No. Réfê- rence		A	B	C	D		E	F	G	H
150	-	9682.141	9682.161	9682.181	-	-	2	50	-	-	50	1	100	-	-	-
200	-	9682.142	9682.162	9682.182	-	-	2	50	-	-	50	1	125	-	-	-
300	-	9682.143	9682.163	9682.183	-	-	2	50	-	-	50	1	175	-	-	-
400	-	9682.144	9682.164	9682.184	-	-	2	50	-	-	50	2	100	-	-	100
400	-	-	-	-	9682.104	9682.124	3	50	200	-	50	2	100	-	-	100
600	-	9682.146	9682.166	9682.186	9682.106	9682.126	3	50	300	-	50	2	100	-	-	100
600	x	-	9682.167	9682.187	-	-	3	50	300	-	50	2	100	-	-	100
800	-	9682.148	9682.168	9682.188	9682.108	9682.128	3	50	400	-	50	2	100	-	-	100
800	x	-	9682.169	-	-	-	3	50	400	-	50	2	100	-	-	100
1000	-	9682.140	9682.160	9682.180	-	-	3	50	500	-	50	3	100	525	-	100
1200	-	9682.152	9682.172	9682.192	-	-	3	50	600	-	50	3	100	625	-	100
1400	-	9682.154	9682.174	9682.194	-	-	3	50	700	-	50	3	100	725	-	100
1600	-	9682.156	9682.176	9682.196	-	-	4	50	550	1075	50	4	100	575	1075	100
1800	-	9682.158	9682.178	9682.198	-	-	4	50	625	1200	50	4	100	650	1200	100
2000	-	9682.150	9682.170	9682.190	-	-	4	50	675	1350	50	4	100	725	1325	100



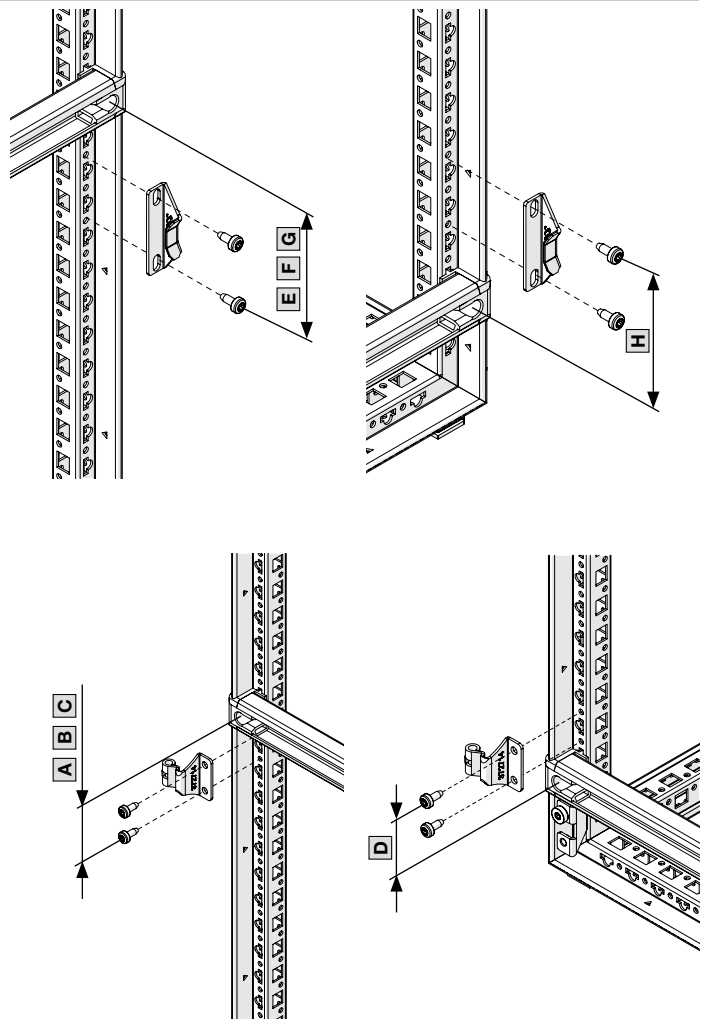
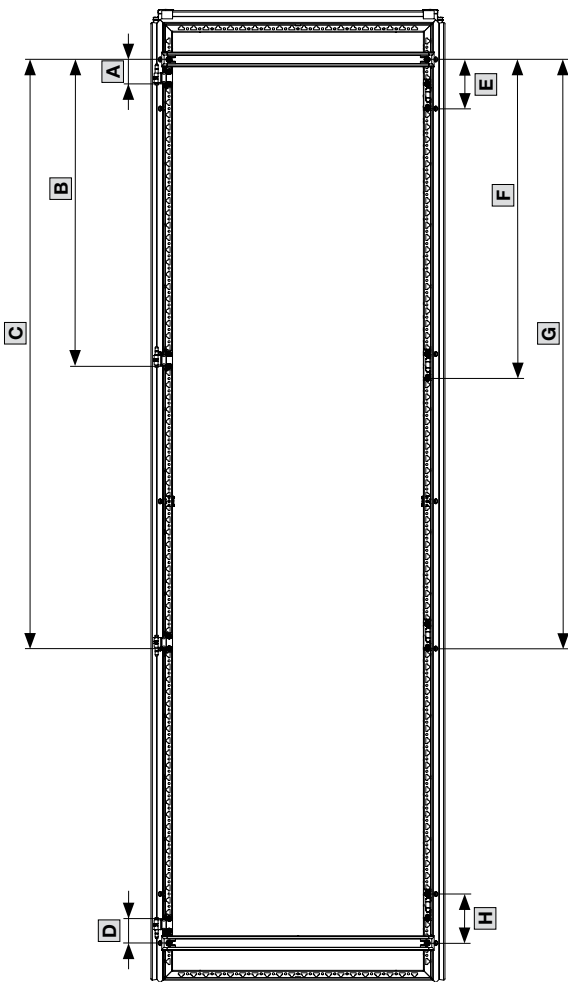


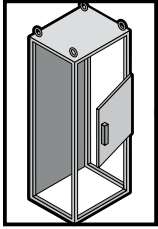
4. Montage und Aufstellung
4. Assembly and siting
4. Montage et implantation

4.10 Teiltüren montieren – Türanschlag links
4.10 Fitting the partial doors – L/h door hinges
4.10 Montage des portes partielles – portes avec charnières à gauche

Teiltüren / Partial doors / Portes partielles

Höhe Height Haut- teur [mm]	Mit Sicht- scheibe With viewing window Avec vitre	Für Schrankbreite For enclosure width Pour largeur d'armoire					Gehäusescharniere Hinges Charnières				Verschlusswinkel Lock counterpart Serrure					
		400 mm	600 mm	800 mm	1000 mm	1200 mm	Anzahl Qty. Quan- tité	Position				Anzahl Qty. Quan- tité	Position			
		Best.-Nr. Model No. Réfé- rence	Best.-Nr. Model No. Réfé- rence	Best.-Nr. Model No. Réfé- rence	Best.-Nr. Model No. Réfé- rence	Best.-Nr. Model No. Réfé- rence		A	B	C	D		E	F	G	H
150	-	9682.141	9682.161	9682.181	-	-	2	50	-	-	50	1	100	-	-	-
200	-	9682.142	9682.162	9682.182	-	-	2	50	-	-	50	1	125	-	-	-
300	-	9682.143	9682.163	9682.183	-	-	2	50	-	-	50	1	175	-	-	-
400	-	9682.144	9682.164	9682.184	-	-	2	50	-	-	50	2	100	-	-	100
400	-	-	-	-	9682.104	9682.124	3	50	200	-	50	2	100	-	-	100
600	-	9682.146	9682.166	9682.186	9682.106	9682.126	3	50	300	-	50	2	100	-	-	100
600	x	-	9682.167	9682.187	-	-	3	50	300	-	50	2	100	-	-	100
800	-	9682.148	9682.168	9682.188	9682.108	9682.128	3	50	400	-	50	2	100	-	-	100
800	x	-	9682.169	-	-	-	3	50	400	-	50	2	100	-	-	100
1000	-	9682.140	9682.160	9682.180	-	-	3	50	500	-	50	3	100	525	-	100
1200	-	9682.152	9682.172	9682.192	-	-	3	50	600	-	50	3	100	625	-	100
1400	-	9682.154	9682.174	9682.194	-	-	3	50	700	-	50	3	100	725	-	100
1600	-	9682.156	9682.176	9682.196	-	-	4	50	550	1075	50	4	100	575	1075	100
1800	-	9682.158	9682.178	9682.198	-	-	4	50	625	1200	50	4	100	650	1200	100
2000	-	9682.150	9682.170	9682.190	-	-	4	50	675	1350	50	4	100	725	1325	100





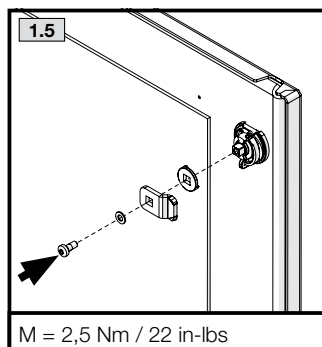
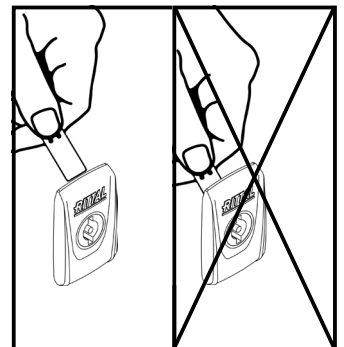
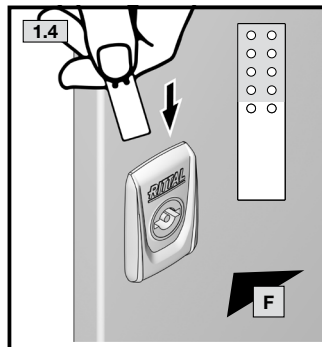
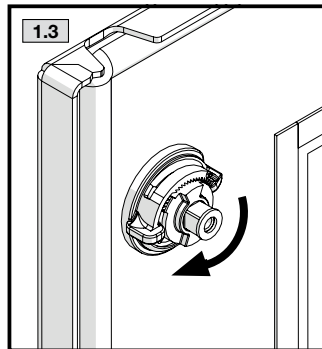
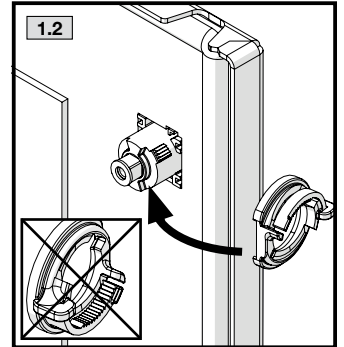
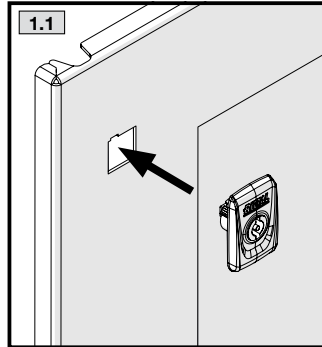
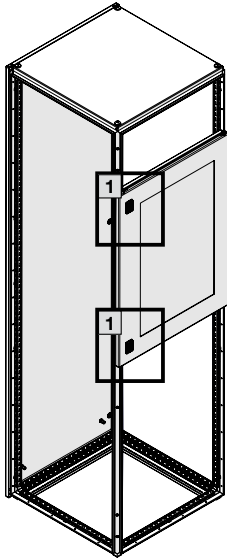
TX25
★

DE EN FR

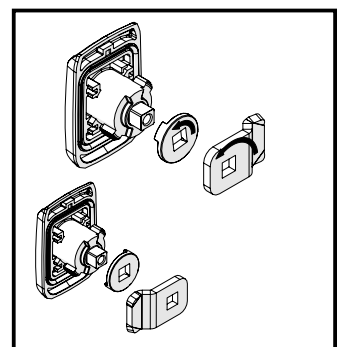
4. Montage und Aufstellung
4. Assembly and siting
4. Montage et implantation

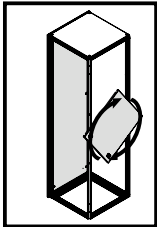


- 4.11 Türverschluss der Teiltüren montieren
- 4.11 Fitting the door lock of the partial doors
- 4.11 Montage du verrouillage de portes partielles



M = 2,5 Nm / 22 in-lbs





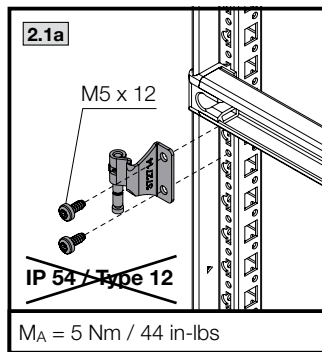
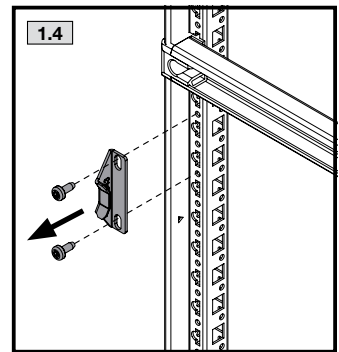
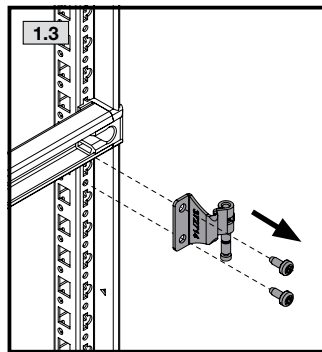
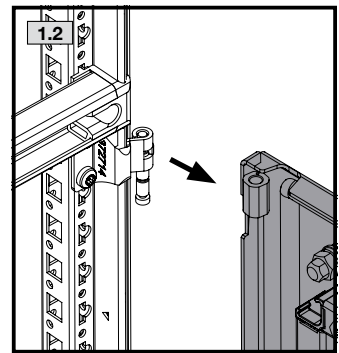
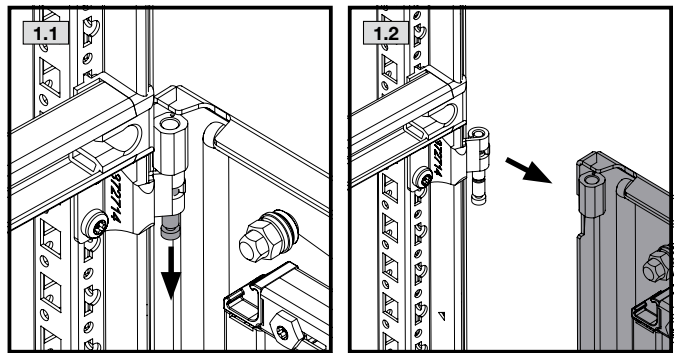
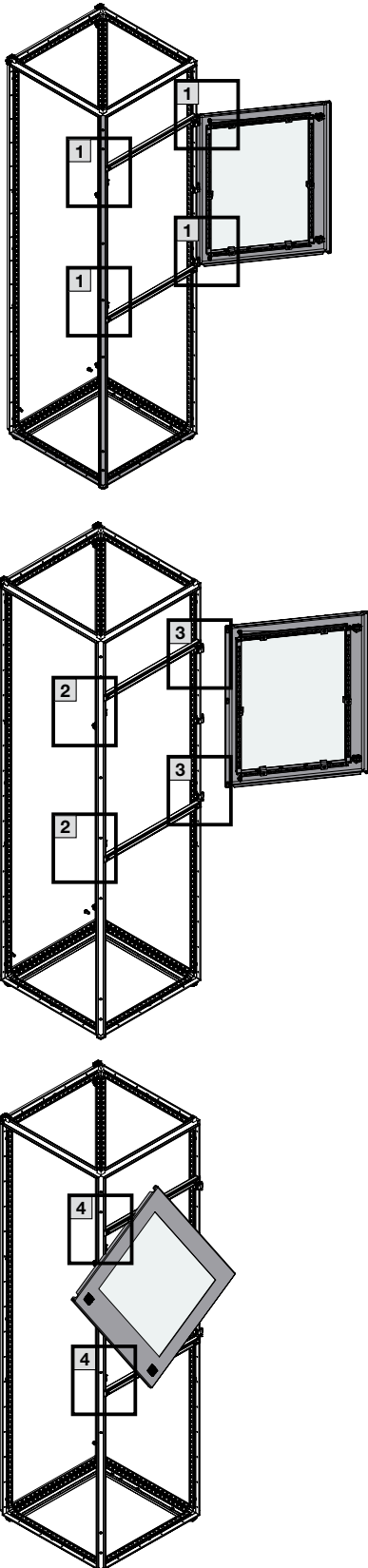
TX30



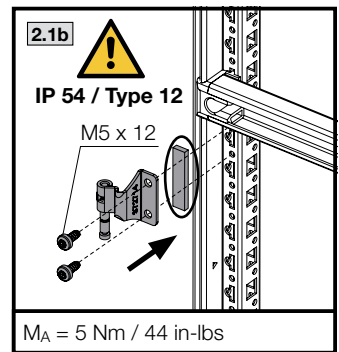
DE EN FR

- 4. Montage und Aufstellung
- 4. Assembly and siting
- 4. Montage et implantation

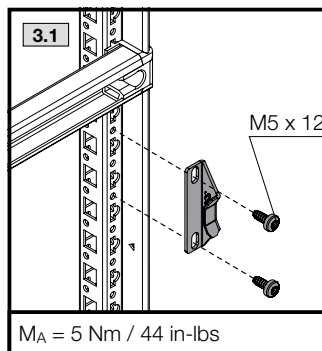
- 4.12 Türanschlagwechsel der Teiltüren
- 4.12 Switching the partial door hinges
- 4.12 Inversion du sens d'ouverture de portes partielles



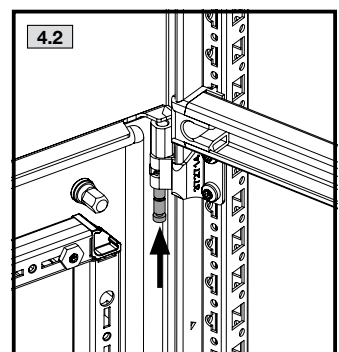
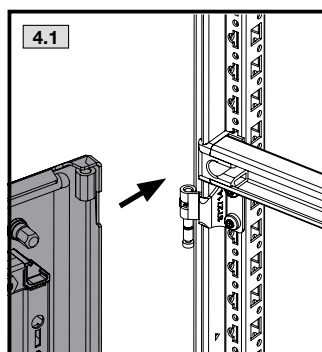
$M_A = 5 \text{ Nm} / 44 \text{ in-lbs}$

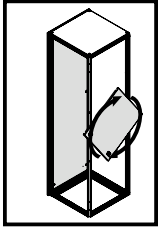


$M_A = 5 \text{ Nm} / 44 \text{ in-lbs}$

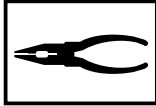


$M_A = 5 \text{ Nm} / 44 \text{ in-lbs}$





TX25
★

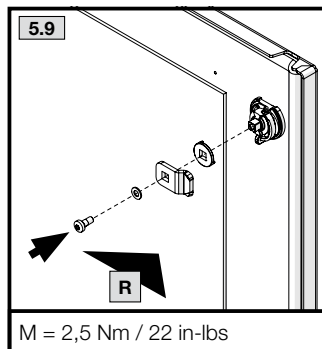
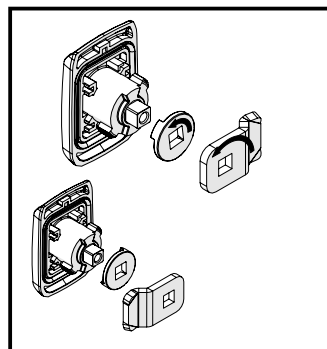
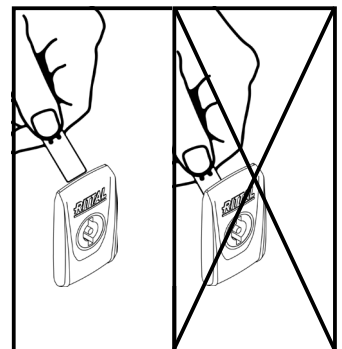
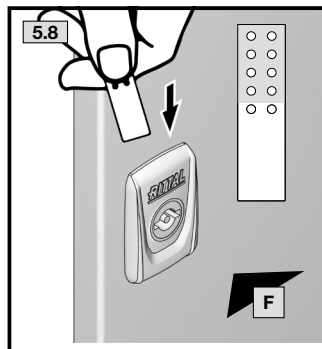
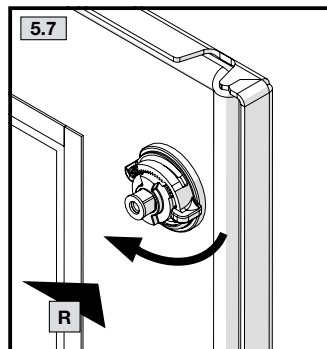
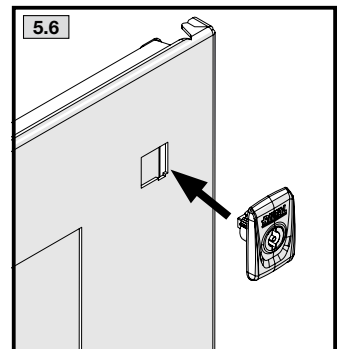
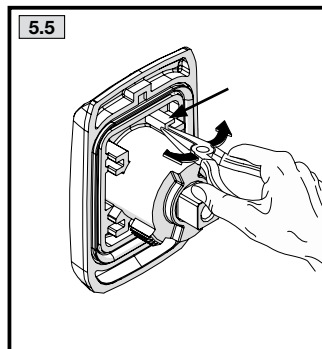
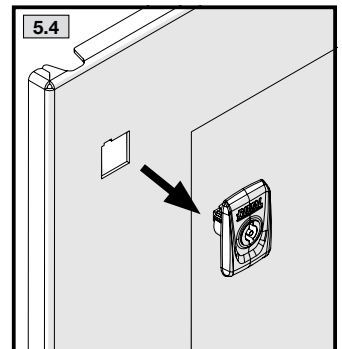
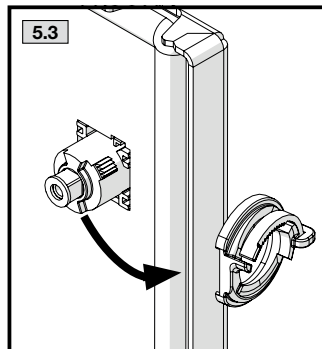
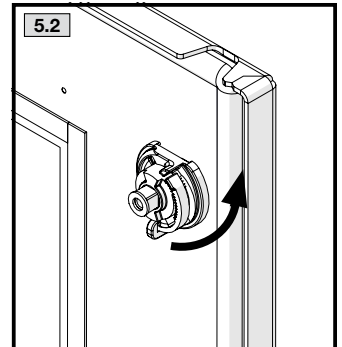
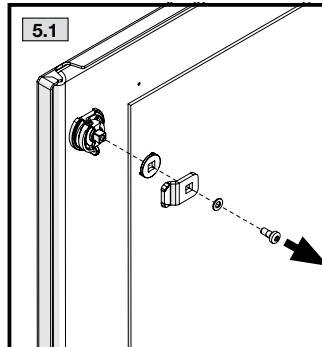
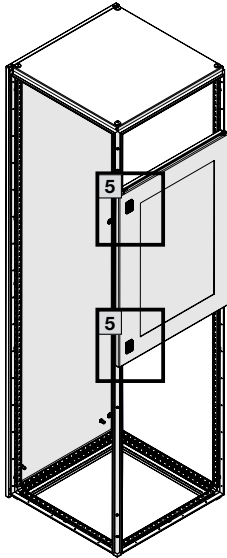


DE EN FR

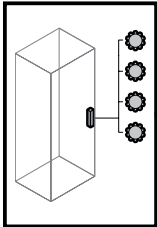
- 4. Montage und Aufstellung
- 4. Assembly and siting
- 4. Montage et implantation



- 4.12 Türanschlagwechsel der Teiltüren
- 4.12 Switching the partial door hinges
- 4.12 Inversion du sens d'ouverture de portes partielles



M = 2,5 Nm / 22 in-lbs

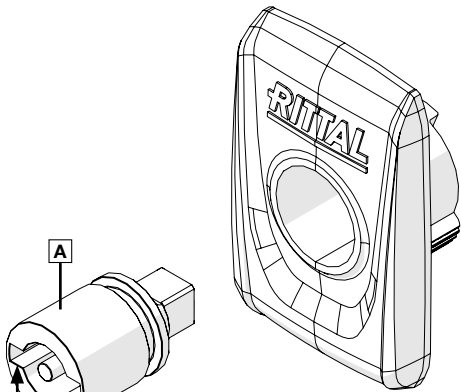


TX25

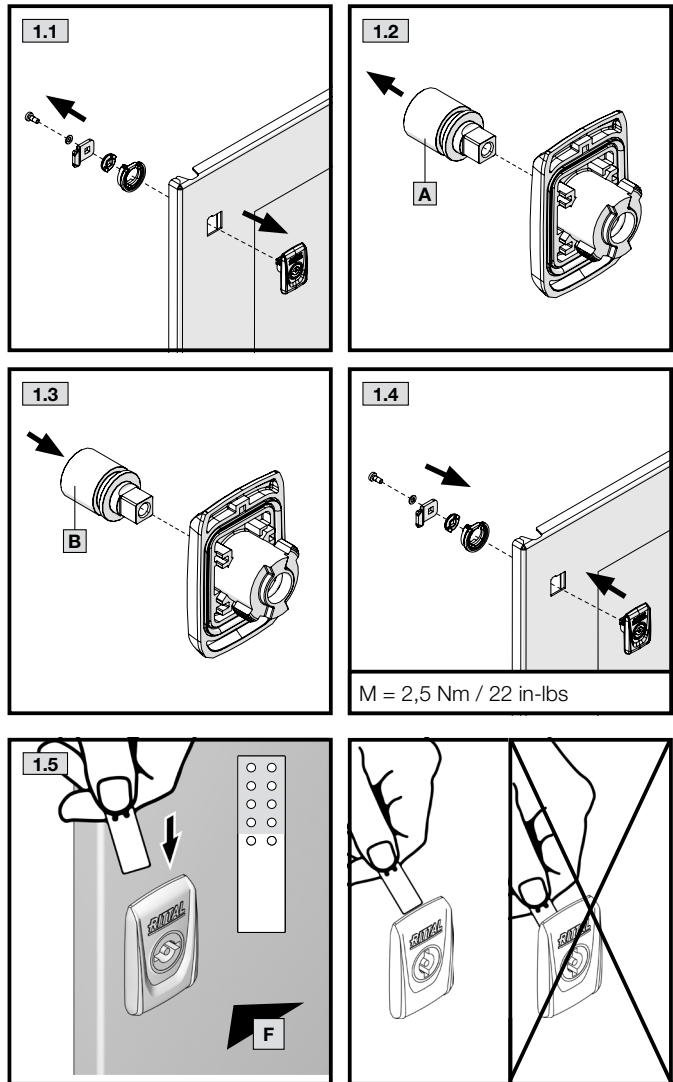
4. Montage und Aufstellung
4. Assembly and siting
4. Montage et implantation

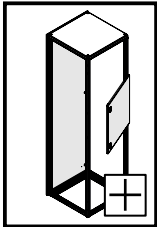


4.13 Verschlusseinsatz wechseln
4.13 Changing the lock insert
4.13 Remplacement du dispositif de verrouillage



B		Best.-Nr. Model No. Référence
□	7 mm	2460.000
□	8 mm	2461.000
▽	7 mm	2462.000
▽	8 mm	2463.000
▬	7 mm	2464.000
○	Daimler	2465.000
○	3 mm	2466.000
●	Fiat	2307.000
▽	CNOMO	2460.650





SW30

TX25



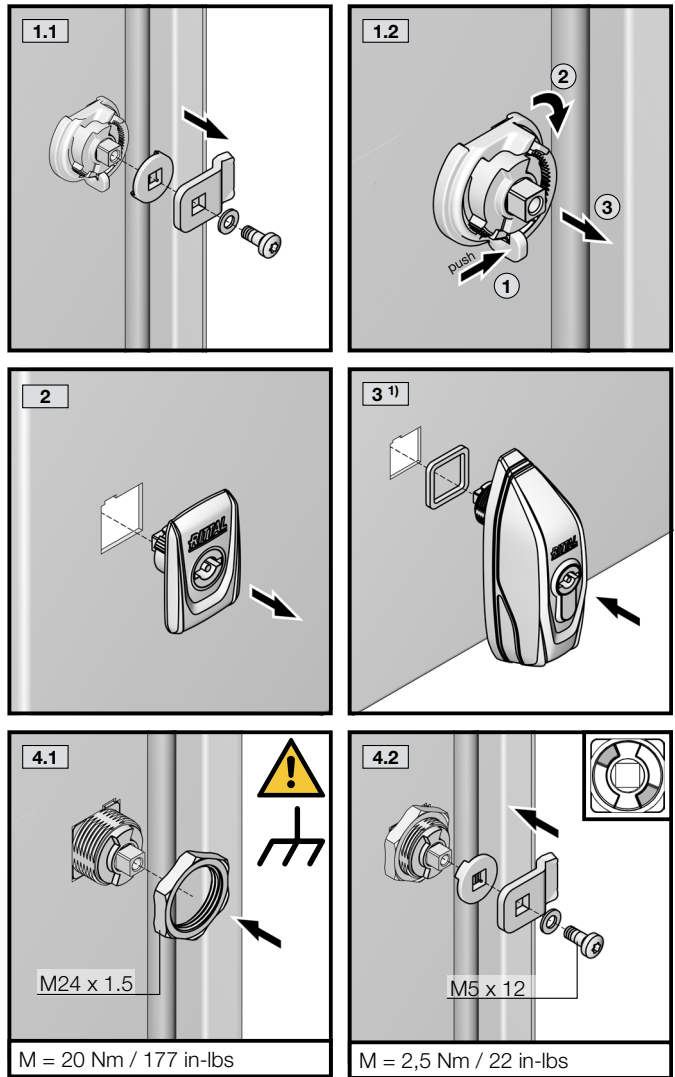
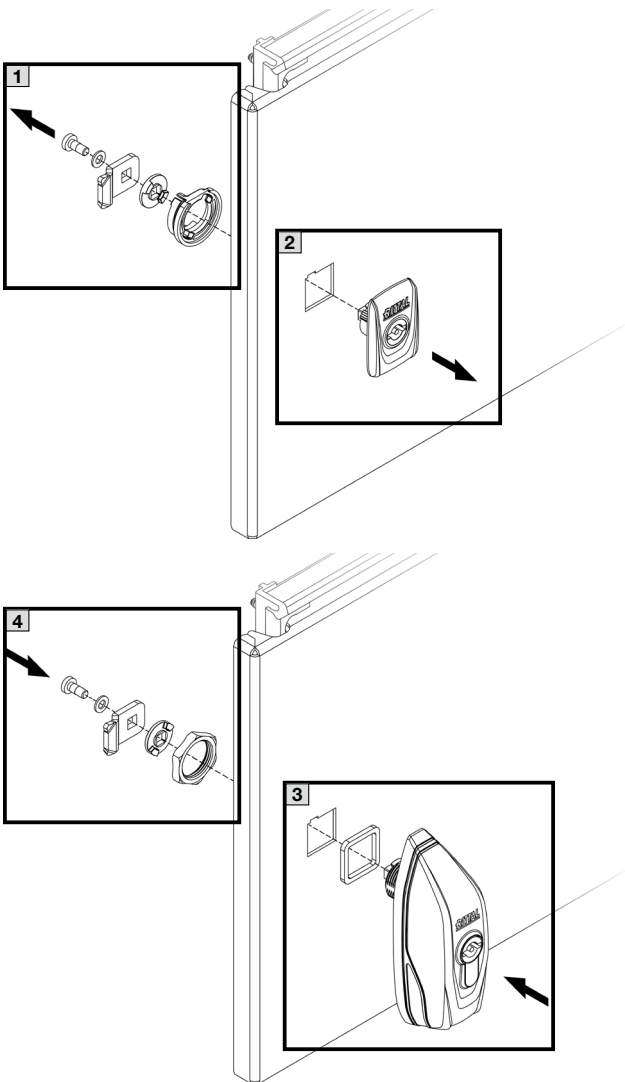
DE EN FR

4. Montage und Aufstellung
 4. Assembly and siting
 4. Montage et implantation

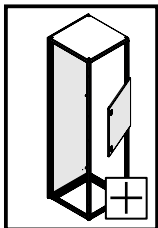


4.14 Mini-Komfortgriff an Teiltüren de-/montieren
 4.14 Disassembling/assembling the mini-comfort handle on partial doors
 4.14 Démontage / montage de la mini-poignée sur portes partielles

	Für Profilhalbzylinder/ Vorreibereinsatz For profile half-cylinder/ cam lock Pour serrure semi-cylindrique / serrure à came	Für Vorhängeschloss For padlock Pour cadenas	Vorbereitet für Verschluss-System ASSA Prepared for ASSA lock system Pour système de fermeture ASSA	Vorbereitet für Verschluss-System KESO Prepared for KESO lock system Pour système de fermeture KESO
Best.-Nr. Model No. Référence	2537.100	2537.300	2537.400	2537.500



¹⁾ Einbau ab Teiltürhöhe ≥ 200 mm /
 Installation from partial door height ≥ 200 mm /
 Montage à partir d'une hauteur de porte partielle ≥ 200 mm



SW10

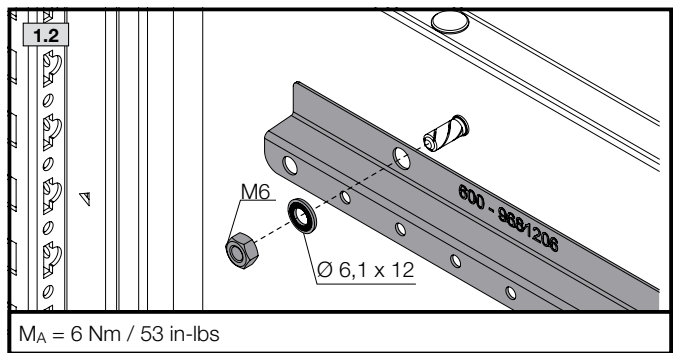
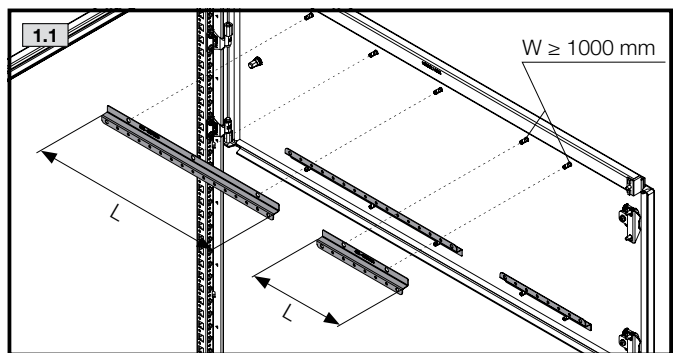
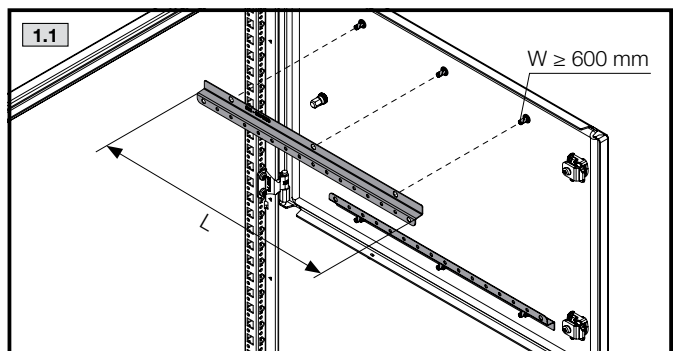
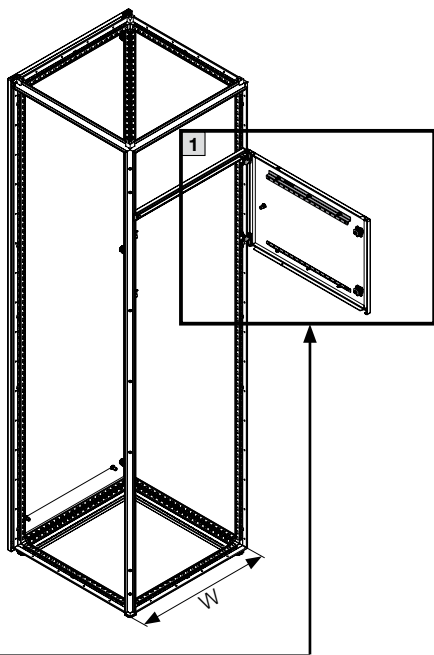


DE EN FR

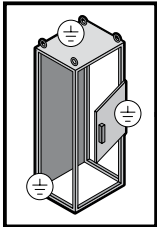
- 4. Montage und Aufstellung
- 4. Assembly and siting
- 4. Montage et implantation



4.16 Montagelochleiste montieren
4.16 Fitting the perforated mounting strip
4.16 Montage des bandeaux de montage



Für Teiltürbreite [W] mm For partial door [W] width mm Pour largeur de porte partielle [W] mm	Für Teiltürhöhe mm For partial door height mm Pour hauteur de porte partielle mm	L mm	Best.-Nr. Model No. Référence
400	150 – 800	298	9681.204
600	150 – 800	498	9681.206
800	150 – 800	698	9681.208
1000	150 - 800	298 + 498	9681.204 + 9681.206
1200	150 - 800	498 + 498	9681.206 + 9681.206



SW13

- 4. **Montage und Aufstellung**
- 4. **Assembly and siting**
- 4. **Montage et implantation**



- 4.17 Erdung
- 4.17 Earthing
- 4.17 Mise à la masse

DE

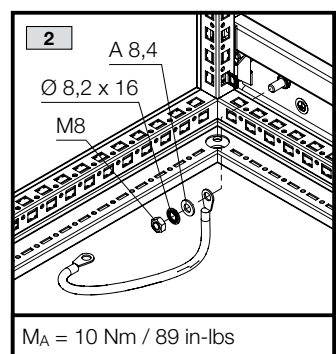
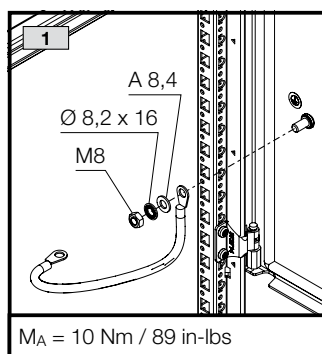
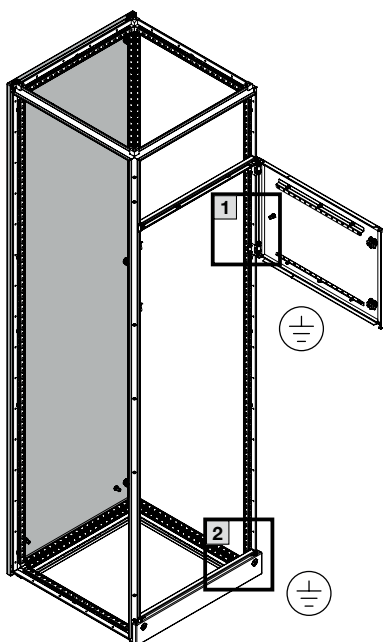
Weitere Hinweise zur Ausführung des Potenzialausgleichs und der Schutzleiterverbindung stehen in der technischen Dokumentation „Schutzleiteranschluss, Strombelastbarkeit“ zum VX25 Schranksystem.

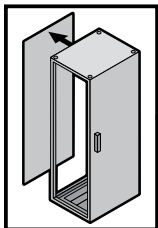
EN

Further information on potential equalisation and the PE conductor connection can be found in the technical documentation "PE conductor connection, current carrying capacity" for the VX25 enclosure system.

FR

D'autres renseignements concernant la réalisation de l'équipotentialité et la mise à la terre se trouvent dans le manuel technique « Raccordement de mise à la terre et intensités maximales admissibles » des armoires VX25.



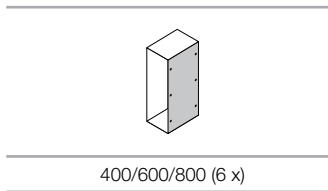
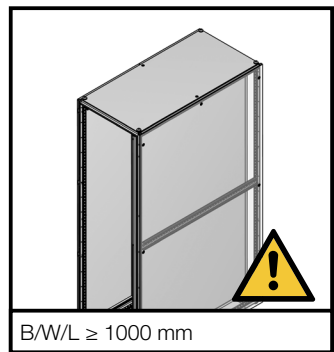
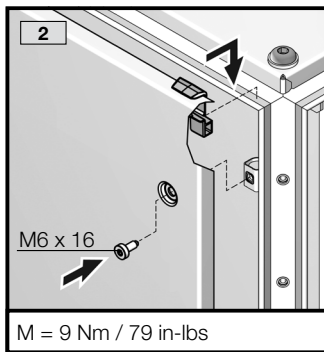
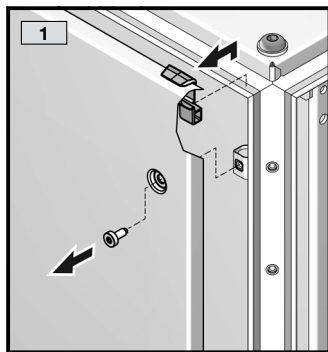
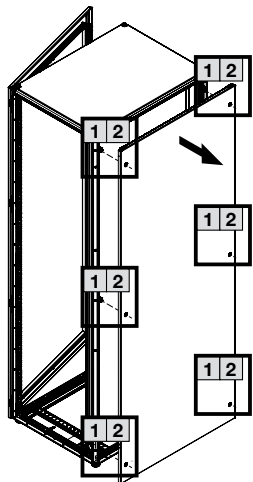


TX30

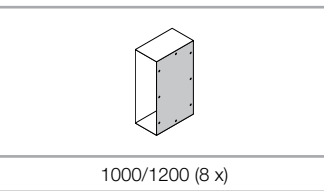
- 4. Montage und Aufstellung
- 4. Assembly and siting
- 4. Montage et implantation



- 4.18 Rückwand demontieren und montieren
- 4.18 Removing and installing the rear panel
- 4.18 Démontage et montage du panneau arrière

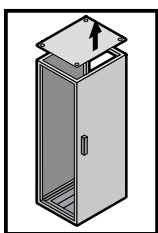


400/600/800 (6 x)



1000/1200 (8 x)

! Chassis bei Schrankbreiten ≥ 1000 mm relevant für UL
 Chassis for enclosure widths ≥ 1000 mm relevant for UL
 Rails de montage armoire largeur ≥ 1000 mm important pour homologation UL



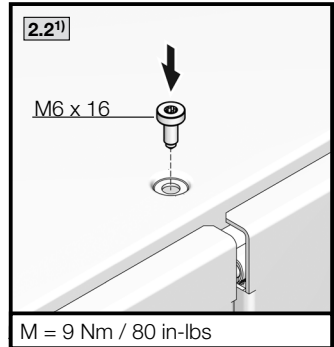
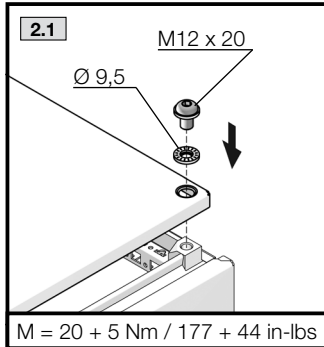
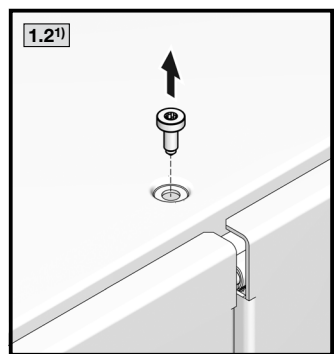
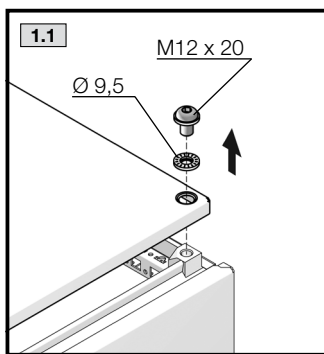
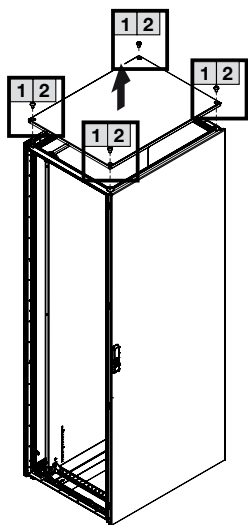
TX30

SW8

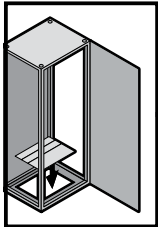
- 4. Montage und Aufstellung
- 4. Assembly and siting
- 4. Montage et implantation



- 4.19 Dachblech demontieren
- 4.19 Removing the roof plate
- 4.19 Démontage du toit

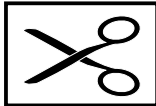


¹⁾ Zusätzlich bei Breite 1000/1200 / Additionally for width 1000/1200 / En complément pour une largeur 1000/1200



TX30

mm

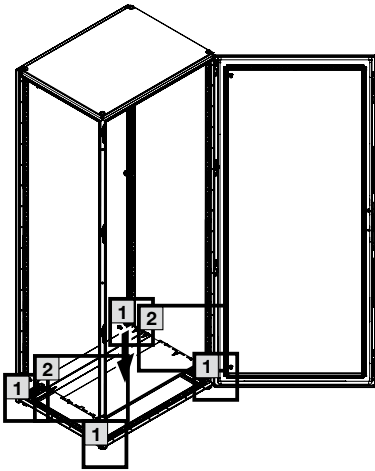


DE EN FR

4. Montage und Aufstellung
4. Assembly and siting
4. Montage et implantation



4.20 Bodenbleche montieren
4.20 Fitting the gland plates
4.20 Montage des plaques passe-câbles



Drei Beispiele aus einer Vielzahl von Möglichkeiten

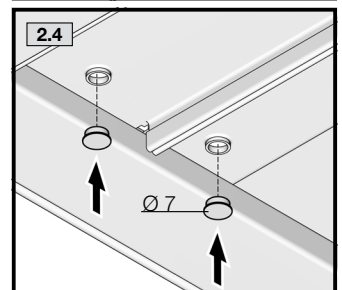
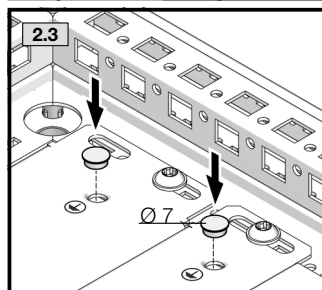
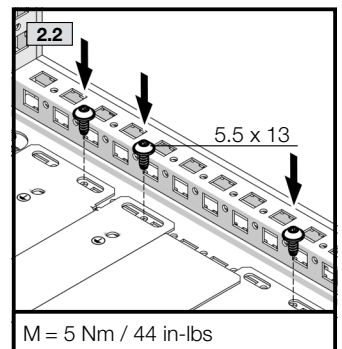
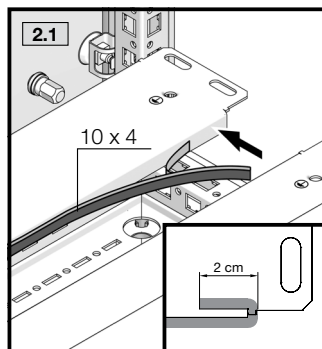
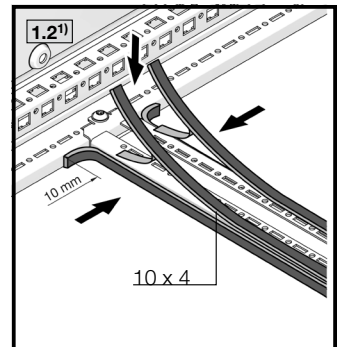
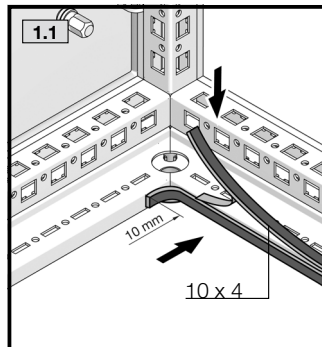
Die Grafiken zeigen drei VX25 Beispiele für die Positionierung von Kabeleinführungsblechen anstelle von Segmenten der serienmäßigen dreigeteilten Bodenbleche. So ist eine Positionierung passend zur Montageplatte möglich. Durch die Schranksymmetrie sind die Kabeleinführungsbleche analog der Bodenbleche bei entsprechenden Maßen auch in Schranktiefe, rechts und links, einsetzbar.

Three examples from the multitude of possibilities

The illustrations here show three examples for the fitting of cable entry plates in place of the standard three-part gland plates of the VX25 enclosure. Positioning can thus be matched to the mounting plate. The symmetrical enclosure design permits the cable entry plates to be installed on either the right or left, in the same way as the gland plates – variation in the enclosure depth is similarly possible with appropriate sizes.

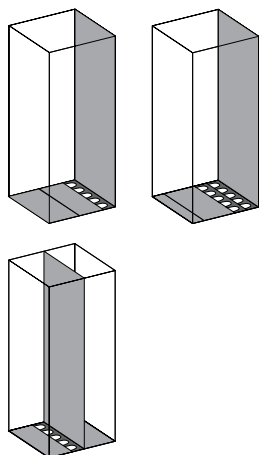
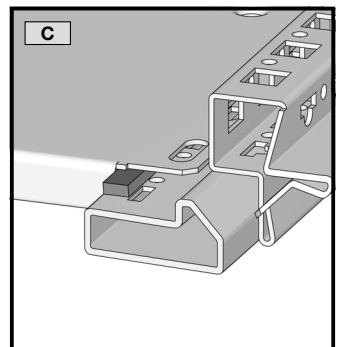
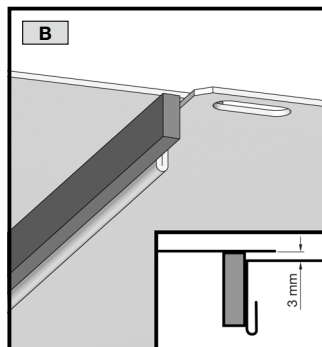
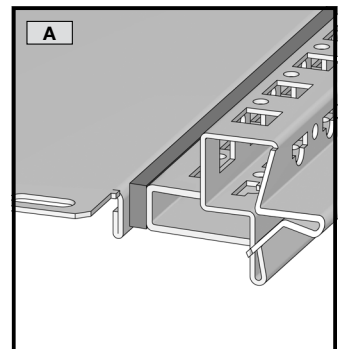
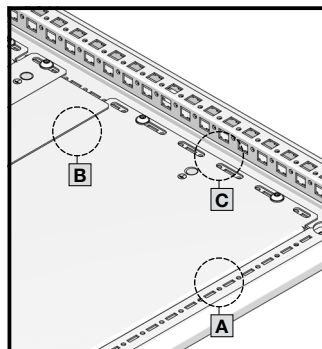
Trois exemples représentatifs

Les schémas ci-contre montrent 3 exemples possibles de positionnement des plaques d'entrée de câbles (qui peuvent remplacer les plaques passe-câbles en trois parties livrées d'origine) en fonction du positionnement de la plaque de montage. Grâce à la symétrie de l'armoire, les plaques d'entrée de câbles, comme les plaques passe-câbles, peuvent également être installées dans la profondeur, à droite ou à gauche, si l'armoire est carrée.

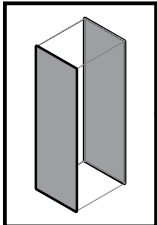


Stahlblech / Sheet steel / Tôle d'acier

Edelstahl / Stainless steel / Acier inoxydable



¹⁾ Zusätzlich bei Breite 1000/1200 /
 Additionally for width 1000/1200 /
 En complément pour une largeur
 1000/1200



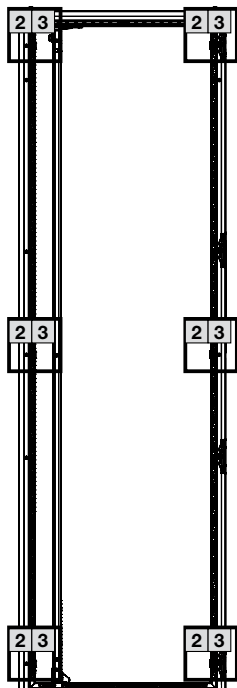
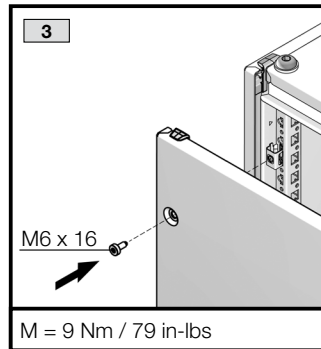
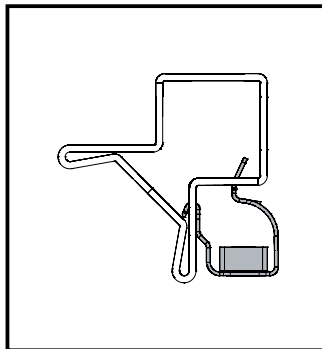
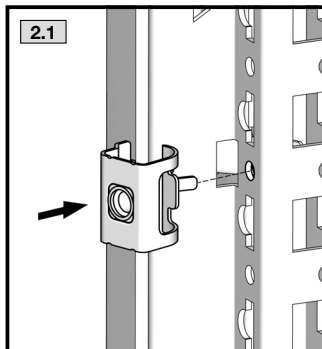
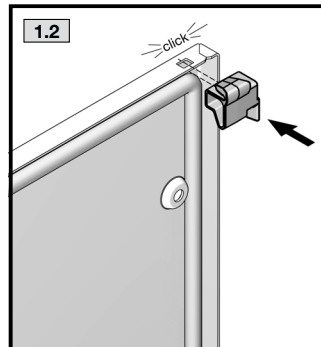
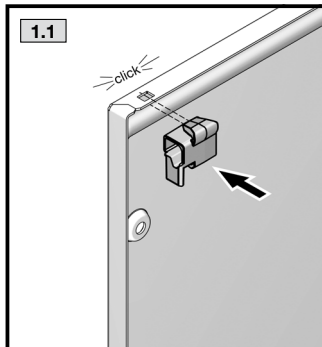
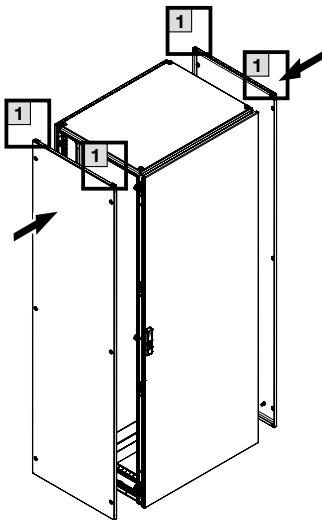
TX30

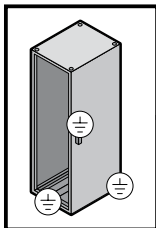


4. Montage und Aufstellung
4. Assembly and siting
4. Montage et implantation



4.21 Seitenwände montieren
4.21 Fitting the side panels
4.21 Montage des panneaux latéraux



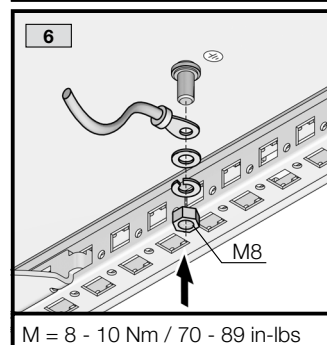
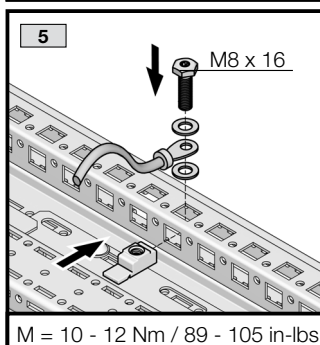
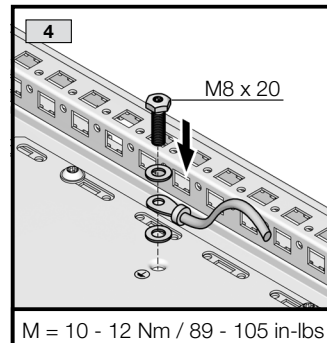
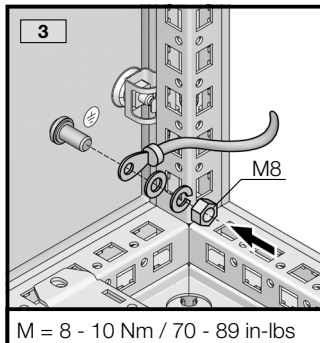
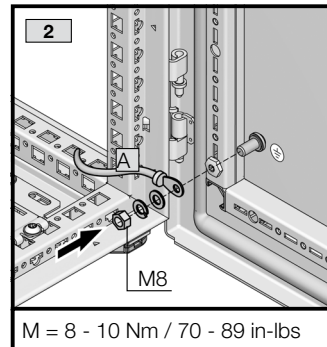
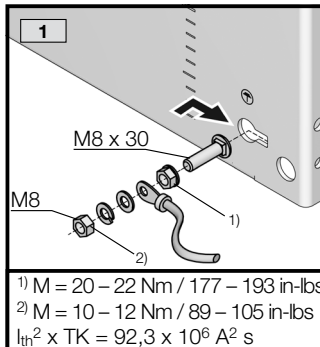
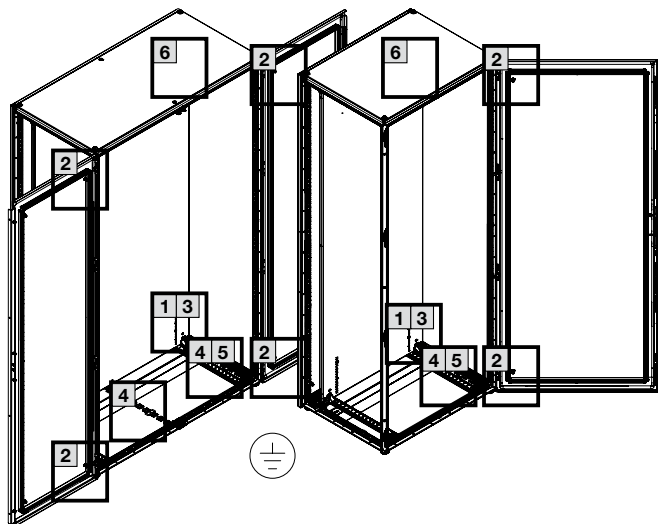


TX30  **SW13** 

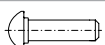
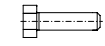



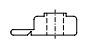



4. Montage und Aufstellung
4. Assembly and siting
4. Montage et implantation

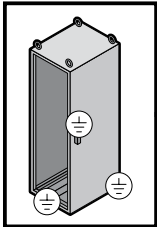


4.22 Erdung und Potenzialausgleich
4.22 Earthing and potential equalisation
4.22 Mise à la masse et équipotentialité



	Ø mm ²	L mm	Best.-Nr. Model No. Référence
A	4	170	SZ 2564.000
	16	170	SZ 2565.000
	25	170	SZ 2566.000
	4	300	SZ 2567.000
	10	300	SZ 2565.120
	16	300	SZ 2568.000
	25	300	SZ 2569.000

		1	2	3	4	5	6
	M8 x 30	1	-	-	-	-	-
	M8 x 16	-	-	-	-	1	-
	M8 x 20	-	-	-	4/8	-	-
	Ø 8,2	-	-	-	4/8	1	-
	M8	1	1/2	1	-	-	1
	M8	1	-	-	-	-	-
	M8	-	-	-	-	1	-
	A 8,4	1	1/2	1	4/8	1	1
	A8	1	1/2	1	-	-	1
		1	1/2	1	4/8	1	1



SW12/13

SW18/19

SW5/6

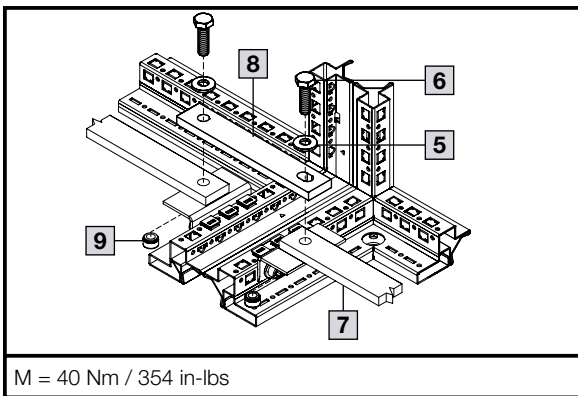
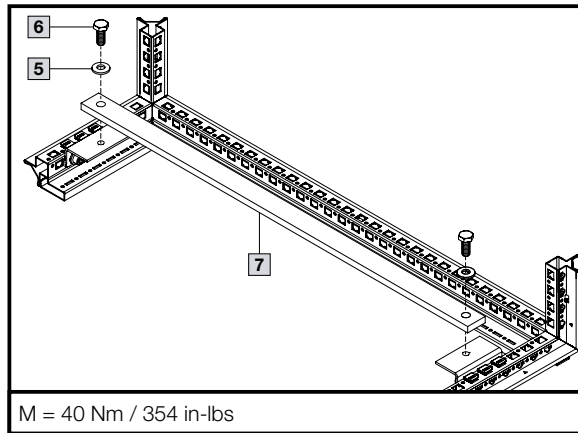
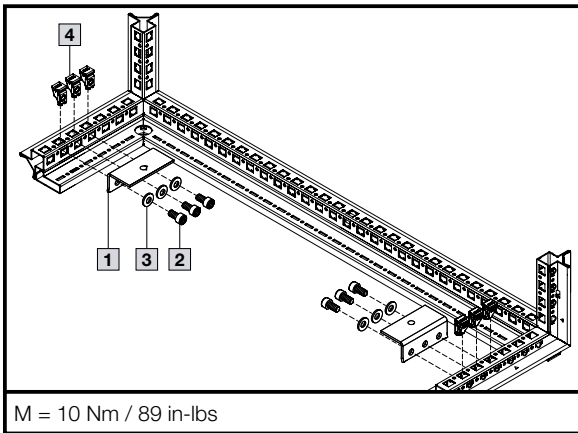
4. Montage und Aufstellung
4. Assembly and siting
4. Montage et implantation



4.23 Schutzleiteranschlussstellen VX25 Schaltschrank

4.23 Earthing connection points VX25 enclosures

4.23 Points de raccordement de mise à la masse pour armoires électriques VX25



PE/PEN Kombination – Kombiwinkel, Sammelschiene, Anreihlasche

PE/PEN combination – Combination angle, busbar, baying bracket

Ensemble Terre/Terre-Neutre – équerres combinées, barres de courant, pattes de juxtaposition

DE

- 1 Haltewinkel PE/PEN 9686.350
- 2 Sechskantschraube M8
- 3 Spawnscheibe A8,4
- 4 Käfigmutter M8 4165.500
- 5 Spawnscheibe A10,5
- 6 Sechskantschraube M10
- 7 PE/PEN Sammelschiene 9686.5XX
30 x 5; 30 x 10; 40 x 10; 80 x 10
- 8 Bei Anreihung von VX25 Schaltschränken:
Anreihlasche PE/PEN
9686.529/.539/.549/.589
- 9 Setzmutter M10

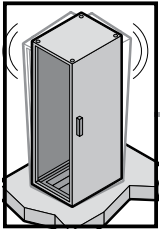
EN

- 1 Angle bracket PE/PEN 9686.350
- 2 Hex screw M8
- 3 Spring washer A8.4
- 4 Captive nut M8 4165.500
- 5 Spring washer A10,5
- 6 Hex screw M10
- 7 PE/PEN busbar 9686.5XX
30 x 5; 30 x 10; 40 x 10; 80 x 10
- 8 For baying of VX25 enclosures:
Baying bracket PE/PEN
9686.529/.539/.549/.589
- 9 Inserted screw nuts M10

FR

- 1 Équerre d'assemblage Terre/Terre-Neutre
9686.350
- 2 Vis à tête hexagonale M8
- 3 Rondelle élastique A8,4
- 4 Écrou cage M8 4165.500
- 5 Rondelle élastique A10,5
- 6 Vis à tête hexagonale M10
- 7 Jeu de barres Terre/Terre-Neutre 9686.5XX
30 x 5; 30 x 10; 40 x 10; 80 x 10
- 8 En cas de juxtaposition des armoires élec-
triques VX25 :
Patte de juxtaposition Terre/Terre-Neutre
9686.529/.539/.549/.589
- 9 Écrou à insertion M10

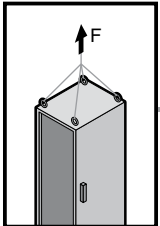
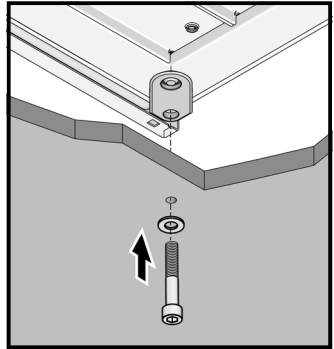
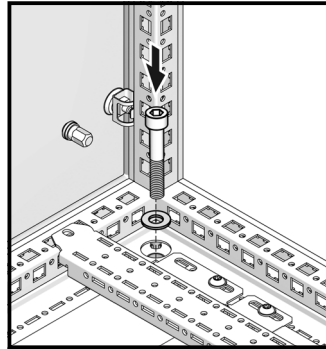
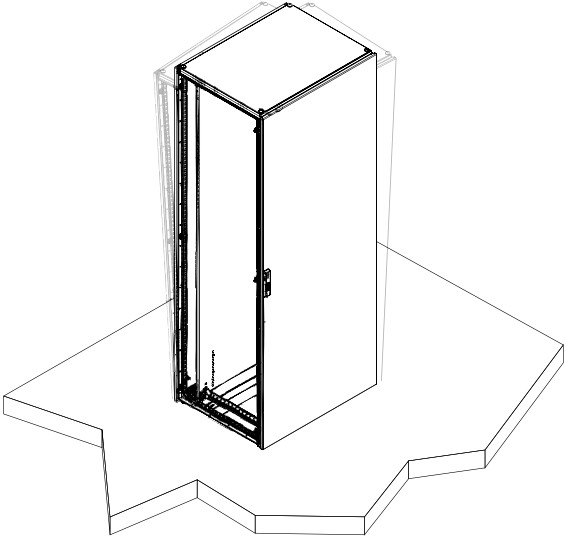
Max. zulässiger Stoßkurzschlussstrom Rated surge current resistance Courant max. asymétrique de court-circuit admissible	30 x 5 Ip = 36,0 kA 30 x 10 Ip = 63,0 kA 80 x 10 Ip = 138,0 kA
Bemessungskurzzeitstromfestigkeit Rated transient current resistance Résistance au courant nominal de courte durée	30 x 5 Icw = 18,0 kA (1 s) 30 x 10 Icw = 30,0 kA (1 s) 80 x 10 Icw = 61,7 kA (1 s)



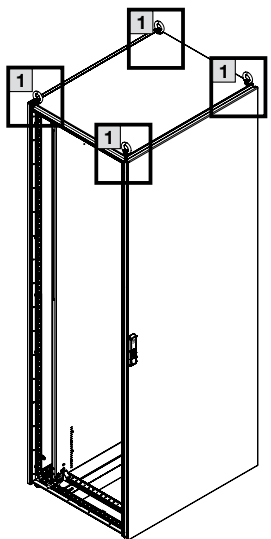
- 5. Transport
- 5. Transport
- 5. Transport



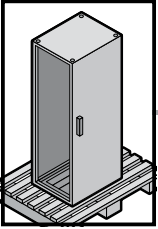
- 5.1 Befestigung bei dynamischer Belastung
- 5.1 Securing in case of dynamic load
- 5.1 Fixation en cas de charge dynamique



- 5. Transport
- 5. Transport
- 5. Transport



\sphericalangle	90°	45°	60°
F	13.600 N	4.800 N	6.400 N
			Max. 15.000 N



6. Installation
6. Installation
6. Installation



DE

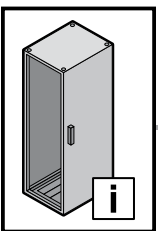
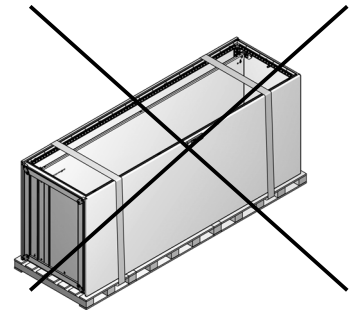
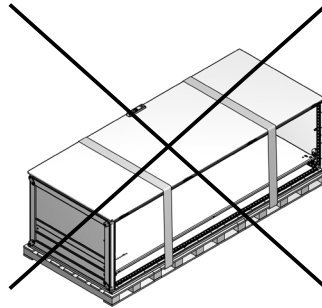
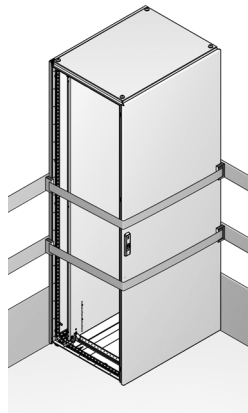
Die Gehäuse müssen während Transport, Auf- und Ausbau gegen Umkippen gesichert werden. Bei Verwendung eines Sockelsystems ist beim Transport einschließlich dem Anheben und dem Absetzen darauf zu achten, dass die Last immer auf den Sockel-Eckstücken lastet und niemals auf den Sockelblenden. Bei Einbaugewichten größer 10 kg in der Tür ist die Transportsicherung VX 8618.410 zu verwenden!

EN

Enclosures must be secured against tipping over during transportation, assembly and installation. When using a base/plinth system, during transportation (including raising and lowering), ensure that the load is supported on the base/plinth corner pieces at all times, and never on the base/plinth trim. For installation weights over 10 kg in the door, the shipping brace VX 8618.410 must be used!

FR

Lors du transport, du montage et de l'équipement, les armoires doivent être sécurisées pour ne pas basculer. Lors du transport y compris lors du levage et de la dépose des armoires avec socle, il faut veiller à ce que la charge repose toujours sur les pièces d'angle de socle et jamais sur les plaques de socle. Si des composants de plus de 10 kg sont montés sur la porte, il faut utiliser la sécurité transport VX 8618.410.



6. Installation
6. Installation
6. Installation



DE

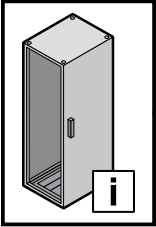
Besteht die Möglichkeit der Entwicklung hoher Drücke innerhalb des Gehäuses, kann es zum Bersten von Gehäuseteilen kommen. Um den damit verbundenen Gefahren entgegenzuwirken, müssen vom Anwender geeignete Sicherheitsmaßnahmen ergriffen werden.

EN

If there is the possibility of high pressures developing within the enclosure, the enclosure parts could burst. To counteract all associated dangers, the user must adopt appropriate safety measures.

FR

Il est possible que des parties de l'armoire éclatent si des pressions élevées peuvent se développer au sein de l'armoire. L'utilisateur doit prendre les mesures de sécurité qui s'imposent pour contrecarrer les risques qui y sont liés.



7. Erdung und Potenzialausgleich
7. Earthing and potential equalisation
7. Mise à la masse et équipotentialité



DE

Konstruktiv ist ein automatischer Potenzialausgleich von Rückwand, Dachblech und Seitenwand (Zubehör) zum Grundgehäuse und den Bodenblechen zum Grundgehäuse berücksichtigt. Für den Ein- oder Anbau von elektrisch betriebenen Rittal Zubehör (Kühlgeräte, Filterlüfter etc.) in oder auf Seitenwand, Rückwand oder Dachblech ist eine ausreichende Schutzleiterverbindung bereits durch die mechanische Befestigung gegeben. Zur Kennzeichnung der Schutzleiterfunktion ist ein Befestigungselement durch ein Schutzleitersymbol zu kennzeichnen. Eine zusätzliche Schutzleiterverbindung ist nicht erforderlich.

Zusätzlich sind die Flachteile mit Erdungsbolzen bzw. Durchzügen für Erdungsschrauben ausgestattet, um darüber hinausgehende Erdverbindung vorzunehmen, wenn dies ausbaubedingt notwendig ist.

Alle Verbindungen müssen der Montageanleitung entsprechend montiert werden.

Weitere Hinweise zur Ausführung des Potenzialausgleichs und der Schutzleiterverbindung stehen in der technischen Dokumentation „Schutzleiteranschluss, Strombelastbarkeit“ zum VX25 Schranksystem.

EN

The design provides for automatic potential equalisation between the rear panel, roof plate and side panel (accessories) and the basic enclosure, as well as between the gland plates and the basic enclosure. For the internal or external mounting of electrically powered Rittal accessories (cooling units, fan-and-filter units etc.) in or on the side panel, rear panel or roof plate, an adequate PE conductor connection is already provided by the mechanical attachment. One assembly component should be marked with a PE conductor symbol to label its function as a PE conductor. An additional PE conductor connection is not required.

Additionally, the enclosure panels are equipped with earthing bolts/eyelets for earthing screws, so that additional earthing connections can be made if required for installation.

All connections must be assembled in accordance with the assembly instructions.

Further information on potential equalisation and the PE conductor connection can be found in the technical documentation “PE conductor connection, current carrying capacity” for the VX25 enclosure system.

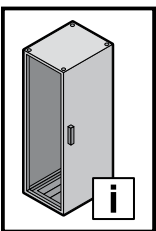
FR

La conception de l'armoire garantit une équipotentialité automatique lors du vissage du panneau arrière, du toit, des panneaux latéraux (disponibles en accessoires) avec l'ossature et les plaques passe-câbles de l'armoire électrique. Si des appareils de climatisation Rittal (ex : climatiseurs, ventilateurs, etc...) sont montés sur les parois verticales ou sur le toit d'une armoire électrique Rittal, leur fixation mécanique garantit une mise à la terre suffisante. Une mise à la terre supplémentaire n'est pas nécessaire. Par contre, pour matérialiser la fonction de mise à la terre, il faut marquer un élément de fixation avec le symbole de mise à la terre.

De plus, les pièces plates sont équipées de plots de mise à la masse pour vis de mise à la masse pour réaliser vos mises à la masse lorsque l'aménagement réalisé le nécessite.

Toutes les liaisons doivent être montées conformément à la notice de montage.

D'autres renseignements concernant l'exécution de l'équipotentialité et la mise à la terre se trouvent dans la documentation « Raccordement de mise à la terre et intensités maximales admissibles » concernant les armoires VX25.



8. Bedienung
8. Operation
8. Utilisation



DE

Hinweise zur Bedienung

Der Vierpunkt-Stangenverschluss ist leichtgängig und wird ausschließlich über den Verschluss oder einen nachträglich eingebauten Komfortgriff bedient. Ein zusätzliches Zudrücken der Tür ist nicht notwendig und kann zu Quetschverletzungen an Hand oder Finger führen.

Vermeiden Sie unnötig langes Offenstehen der Türen, da Staub, Luftfeuchte oder mit Schadstoffen belastete Luft in den Schaltschrank eindringen kann.

Überprüfen Sie nach Arbeiten am Schaltschrank, dass die Tür ordnungsgemäß verschlossen ist.

EN

Notes on operation

The four-point locking rod guarantees ease of movement and is actuated exclusively by way of the closure or a retrofitted comfort handle. It is not necessary to press the door closed; this could lead to crushing injuries to hands or fingers.

To prevent dust, humidity and air contaminated with pollutants from entering the enclosure, avoid leaving the doors open unnecessarily for a long time.

After working on the enclosure, check that the door is closed properly.

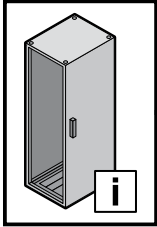
FR

Consignes d'utilisation

La fermeture à crémonne à quatre points fonctionne aisément et doit être actionnée exclusivement à l'aide du dispositif de fermeture ou de la poignée confort (disponible en accessoires). Une poussée supplémentaire de la porte n'est pas nécessaire car elle peut conduire à des blessures par écrasement des mains ou des doigts.

Éviter l'ouverture prolongée et inutile des portes car de la poussière, de l'humidité ou de l'air chargé en polluants peut pénétrer dans l'armoire électrique.

Après les travaux sur l'armoire électrique, vérifiez si la porte est correctement fermée.



9. Inspektion und Wartung
9. Inspection and maintenance
9. Inspection et entretien



DE

Der Wartungsplan ist empfohlen für alle Anreihsschränke VX25.

Wartungsintervall

Die Wartung muss regelmäßig in Abhängigkeit der Einsatz- und Umgebungsbedingungen, mindestens einmal jährlich durchgeführt und entsprechend dokumentiert werden.

Art und Umfang der durchzuführenden Arbeiten:

- Die Scharniere der Türen werden auf Leichtgängigkeit überprüft und mit einem geeigneten, wasserfreien Schmiermittel eingesprüht.
- Das Schloss wird auf Leichtgängigkeit überprüft. Alle beweglichen Verschlusssteile werden mit einem geeigneten, wasserfreien Schmiermittel eingesprüht.
- Dichtungen im Andruckkantenbereich müssen bei Beschädigung komplett ersetzt werden. Bei Beschädigung der Dichtung außerhalb der Andruckkanten ist i. d. R. noch eine ausreichende Dichtwirkung vorhanden.
- Um Beschädigungen durch temperaturbedingtes Anfrieren der Dichtungen zu verhindern, können übliche Mittel wie Talkum, Vaseline oder Wachse eingesetzt werden. Alle Komponenten und Oberflächen werden auf äußere Beschädigungen untersucht.
- Stahlschränke werden zusätzlich auf Korrosionsspuren untersucht. Eventuelle Beschädigungen werden wie folgt repariert:
 - Kleinflächige Schäden, die nur einen Teil der Oberfläche betreffen (z. B. Kratzer): Oberfläche an der beschädigten Stelle leicht anschleifen und alle Korrosionsspuren sowie alle Verschmutzungen entfernen. Je nach Größe der Beschädigung entweder mit einem Lackstift, einem Pinsel oder mit der Lackspraydose den Rittal Ausbesserungslack aufbringen (alternativ: 2K-PUR Acryllack)
 - Großflächige Schäden: Oberfläche gleichmäßig abreiben und mit Testbenzin reinigen; anschließend gesamte Fläche mit Rittal Ausbesserungslack überlackieren (alternativ: 2K-PUR Acryllack).
- Bei Edelstahlschränken werden Oberflächenbeschädigungen wie Kratzer durch eine Oberflächenpolitur beseitigt.

EN

The maintenance plan is recommended for all VX25 baying enclosures.

Maintenance interval

Maintenance must be performed at regular intervals depending on use and ambient conditions, at least once annually and documented accordingly.

Nature and extent of the work to be performed:

- The hinges of the doors are checked for ease of movement and sprayed with a suitable, water-free lubricant.
- The lock is checked for ease of movement. All moving closure parts are sprayed with a suitable, water-free lubricant.
- Gaskets in the contact edge area must be replaced completely if damaged. If the gasket is damaged outside the contact edges, the sealing effect is still sufficient as a rule.
- Common agents such as talcum, vaseline or wax can be used to prevent damage due to gaskets freezing because of low temperatures. All components and surfaces are examined for external damage.
- Steel enclosures are also inspected for traces of corrosion. Any damage is repaired as follows:
 - Damage to small areas that affect only a part of the surface (e.g. scratches): Lightly sand off the surface at the damaged place and remove all traces of corrosion as well as all contamination. Depending on the degree of damage, apply the Rittal touch-up paint either with a paint stick, a brush or a spray can (alternative: 2K-PUR acrylic paint).
 - Large area damage: Smooth the surface uniformly and clean with white spirit; then paint over the entire surface with Rittal touch-up paint (2K-PUR acrylic paint).
- Surface damage to stainless steel enclosures, e.g. scratches, can be rectified by polishing.

FR

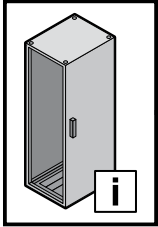
Un calendrier d'entretien est conseillé pour toutes les armoires juxtaposables VX25.

Périodicité d'entretien

L'entretien doit être réalisé régulièrement en fonction des conditions d'exploitation et ambiantes, au minimum une fois par an, et consigné en conséquence.

Type et ampleur des travaux à effectuer :

- En cas d'utilisation de charnières, leur mobilité doit être vérifiée et elles doivent être vaporisées avec un lubrifiant sans eau.
- La mobilité de la serrure est vérifiée. Toutes les pièces de fermeture mobiles sont vaporisées avec un lubrifiant sans eau adapté.
- Les joints d'étanchéité doivent être remplacés dans leur totalité en cas de détériorations au niveau des zones d'arêtes d'étanchéité.
- Une étanchéité suffisante est en règle générale encore assuré en cas de détériorations du joint d'étanchéité hors des zones d'arêtes d'étanchéité.
- Des produits courants comme le talc, la vaseline ou la cire peuvent être utilisés pour empêcher les joints de coller s'ils sont exposés au gel. Tous les composants et toutes les surfaces doivent être examinés afin de vérifier qu'il n'y a pas de dommages externes.
- Les armoires en acier doivent en plus être inspectées pour vérifier qu'il n'y a pas de traces de corrosion. Les détériorations éventuelles doivent être réparées de la manière suivante :
 - Dommages de petite superficie qui ne concernent qu'une partie de la surface (par exemple rayures) : poncer légèrement la surface à l'endroit endommagé et ôter toutes les traces de corrosion et de saleté. Selon la taille des dommages, appliquer la peinture de retouche Rittal soit avec un crayon pour retouches, un pinceau ou une bombe de peinture (ou aussi avec de la peinture acrylique 2K-PUR).
 - Dommages de grande superficie : poncer uniformément la surface et la nettoyer avec du white-spirit ; appliquer ensuite la peinture de retouche Rittal sur l'ensemble de la surface (ou de la peinture acrylique 2K-PUR).
- Sur les armoires en acier inoxydable, les détériorations superficielles comme les rayures sont éliminées à l'aide d'un produit pour polir les surfaces.



10. Lagerung
10. Storage
10. Stockage



DE

Bei der Lagerung des Gehäuses ist zu beachten, dass

- die Umgebungstemperatur nicht höher als +80 °C ist.
- die Umgebungstemperatur nicht niedriger als -20 °C ist.
- die relative Luftfeuchte nicht 50 % bei +40 °C übersteigt (bei niedrigeren Temperaturen dürfen höhere Luftfeuchtwerte zugelassen werden).

EN

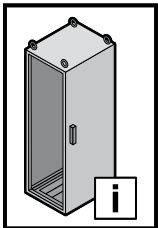
When storing the enclosure, ensure that

- the ambient temperature is not higher than +80 °C.
- the ambient temperature is not lower than -20 °C.
- the relative humidity does not exceed 50% at +40 °C (higher humidity levels are permitted at lower temperatures).

FR

Pour le stockage de l'armoire électrique, il faut veiller à ce que

- la température ambiante ne soit pas supérieure à +80 °C.
- la température ambiante ne soit pas inférieure à -20 °C.
- l'humidité relative de l'air ne dépasse pas 50 % à +40 °C (des taux d'humidité supérieurs sont admissibles pour des températures plus basses).



11. Technische Daten/Schutzgrade
11. Technical specifications/Degrees of protection
11. Caractéristiques techniques/Indices de protection

Best.-Nr. VX Model No. VX Référence VX Stahlblech Sheet steel Tôle d'acier	W									
		850	1100	400	600	800	1000	1200	1000	1200
		9666.916 9666.956	9666.926 9666.966	9680.406 9680.408 9680.426 9680.428	9680.606 9680.608 9680.626 9680.628	9680.806 9680.808 9680.826 9680.828	9680.008 9680.028	9680.208 9680.228	9680.005 9680.025	9680.207 9680.227
IP ^{a)}		55		54			43		54 ¹⁾	
IK ^{b)}		9/10								
	A	↓ 14.000 ³⁾ N								
	B	↓ 5.000 ³⁾ N								
	C	↓ 900 N								

¹⁾ Schutzart IP abhängig vom Hersteller Lasttrennschalter mit Sicherung Doppelunterbrechung

²⁾ Max. Belastung inkl. Schrankgewicht

³⁾ Montageplatte in hinterster Stellung: 6000 N

^{a)} IP nach DIN EN 60529 (nur in Verbindung mit montierten Seitenwänden)

^{b)} IK 9 nach DIN EN 60529 und IK 10 nach DIN EN 61439

¹⁾ IP protection category depends on the manufacturer of the fuse-switch disconnecter

²⁾ Max. load including enclosure weight

³⁾ Mounting plate in rearmost position: 6000 N

^{a)} IP to DIN EN 60529 (only in conjunction with fitted side panels)

^{b)} IK 9 to DIN EN 60529 and IK 10 to DIN EN 61439

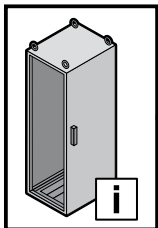
¹⁾ Indice de protection IP en fonction du fabricant du sectionneur à fusibles

²⁾ Charge max. (comprenant celle de l'armoire)

³⁾ Plaque de montage en position arrière : 6000 N

^{a)} IP selon la norme EN 60529 (uniquement en association avec des panneaux latéraux montés)

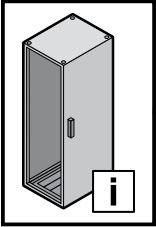
^{b)} IK 9 selon la norme EN 60529 et IK 10 selon la norme EN 61439



Q_s [W]

12. Wärmeabfuhr über Oberflächen
12. Heat dissipation over surfaces
12. Dissipation thermique en fonction de l'emplacement de l'armoire

Best.-Nr. VX Model No. VX Référence VX								
	T _u = 25 °C T _i = 45 °C P _v = 0 W					Schrank/ Enclosure/ Armoire		
Stahlblech Sheet steel Tôle d'acier	W (ΔT = 20 K)					W mm	H mm	D mm
9666.916	653	525	578	472	525	850	2000	600
9666.926	775	625	678	572	625	1100	2000	600
9666.956	547	437	473	402	737	850	2000	400
9666.966	662	530	565	495	530	1100	2000	400
9680.005	660	532	580	484	532	1000	2000	600
9680.008	836	678	748	607	678	1000	2000	800
9680.025	718	577	630	524	577	1000	2200	600
9680.028	907	733	810	656	733	1000	2200	800
9680.207	854	694	758	630	694	1200	2000	800
9680.208	940	764	834	693	764	1200	2000	800
9680.227	926	750	821	680	750	1200	2200	800
9680.228	1019	825	903	748	825	1200	2200	800
9680.406	433	345	398	292	345	400	2000	600
9680.408	524	419	489	348	419	400	2000	800
9680.426	433	345	398	292	345	400	2000	600
9680.428	524	419	489	348	419	400	2000	800
9680.606	531	425	478	372	425	600	2000	600
9680.608	628	505	576	435	505	600	2000	800
9680.626	578	462	520	404	462	600	2200	600
9680.628	684	548	626	471	548	600	2200	800
9680.806	684	548	606	490	548	800	2200	600
9680.808	796	641	718	563	641	800	2200	800
9680.826	684	548	606	490	548	800	2200	600
9680.828	796	641	718	563	641	800	2200	800



13. Ersatzteile
13. Spare parts
13. Pièces détachées

DE

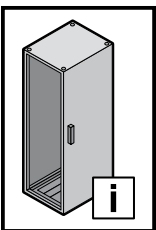
Eine aktuelle Übersicht finden Sie auf www.rittal.de.

EN

A current overview is available at www.rittal.com.

FR

Une version actualisée de cette notice est disponible sur le site internet www.rittal.fr.



14. Garantie
14. Warranty
14. Garantie

DE

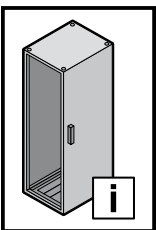
Es gelten die in den Verkaufs- und Lieferbedingungen der jeweiligen Rittal Vertriebs- und Tochtergesellschaften genannten Bedingungen.

EN

The conditions named in the sales and delivery conditions of the associated Rittal agents and subsidiaries apply.

FR

Les conditions générales de vente des représentations et filiales Rittal sont contractuelles.



15. Kundendienstadressen
15. Customer services addresses
15. Coordonnées des services après-vente

DE

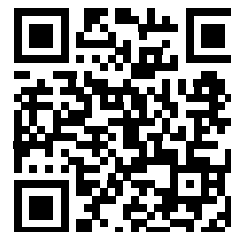
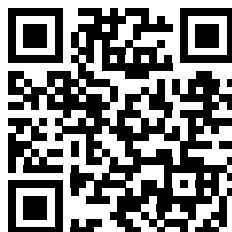
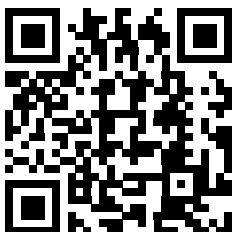
Kontaktadressen finden Sie auf der Internetseite von Rittal unter folgender Adresse:
 – <https://www.rittal.de/Rittal-Standorte>

EN

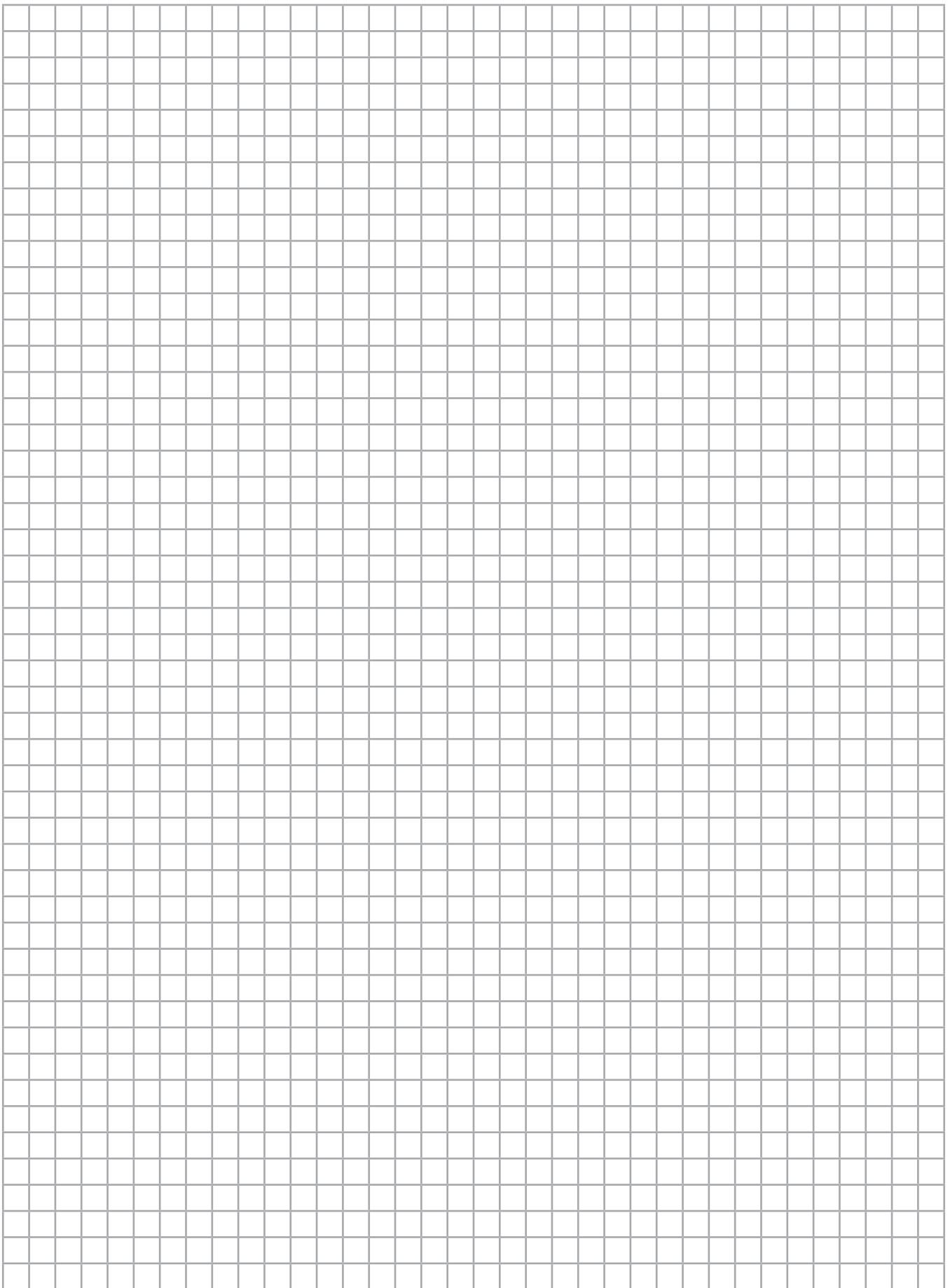
Contact details can be found on the Rittal website at:
 – <https://www.rittal.com/rittal-locations>

FR

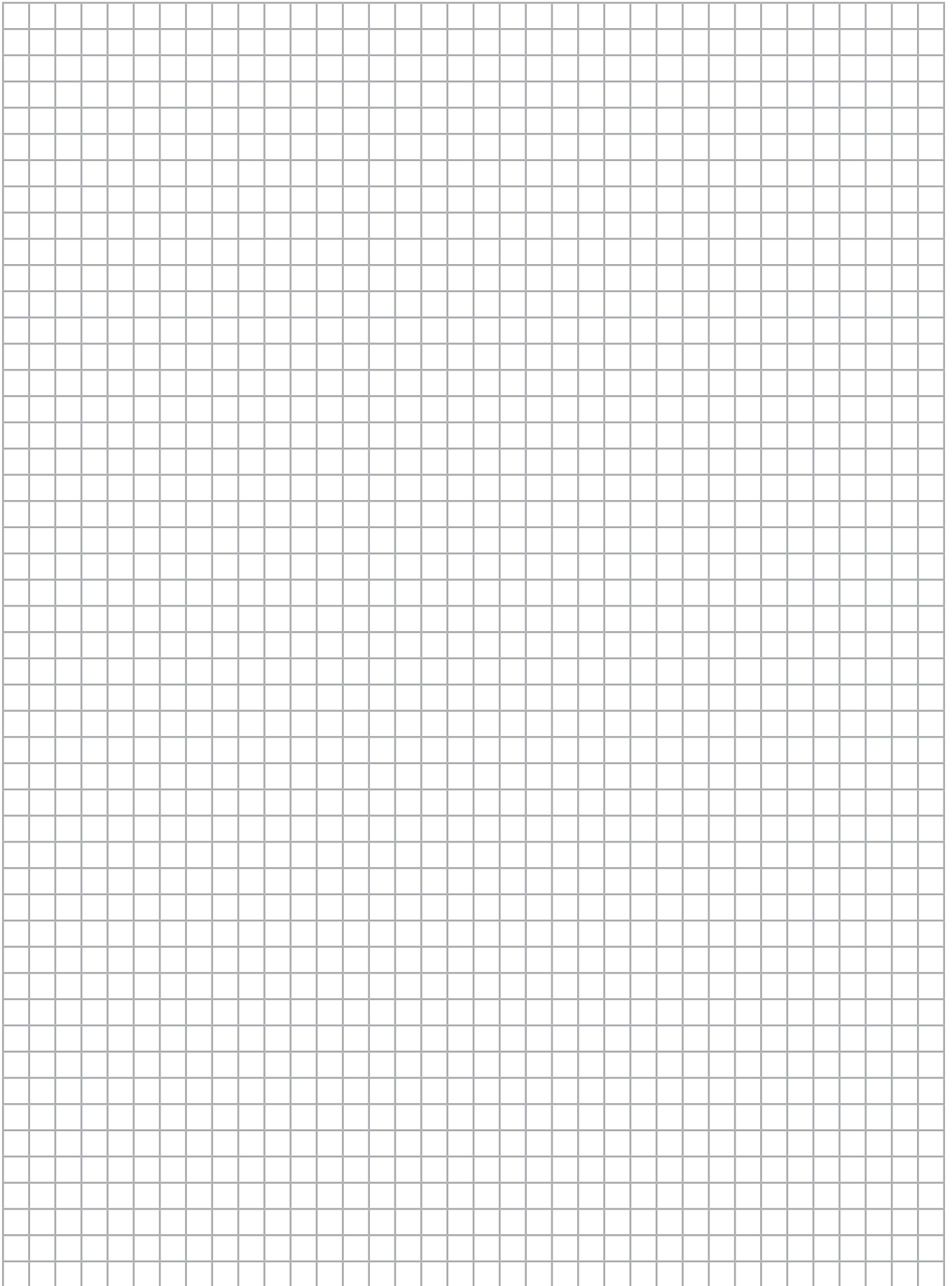
Vous trouverez les coordonnées du service après-vente sur le site internet :
 – <https://www.rittal.fr/sites-rittal>



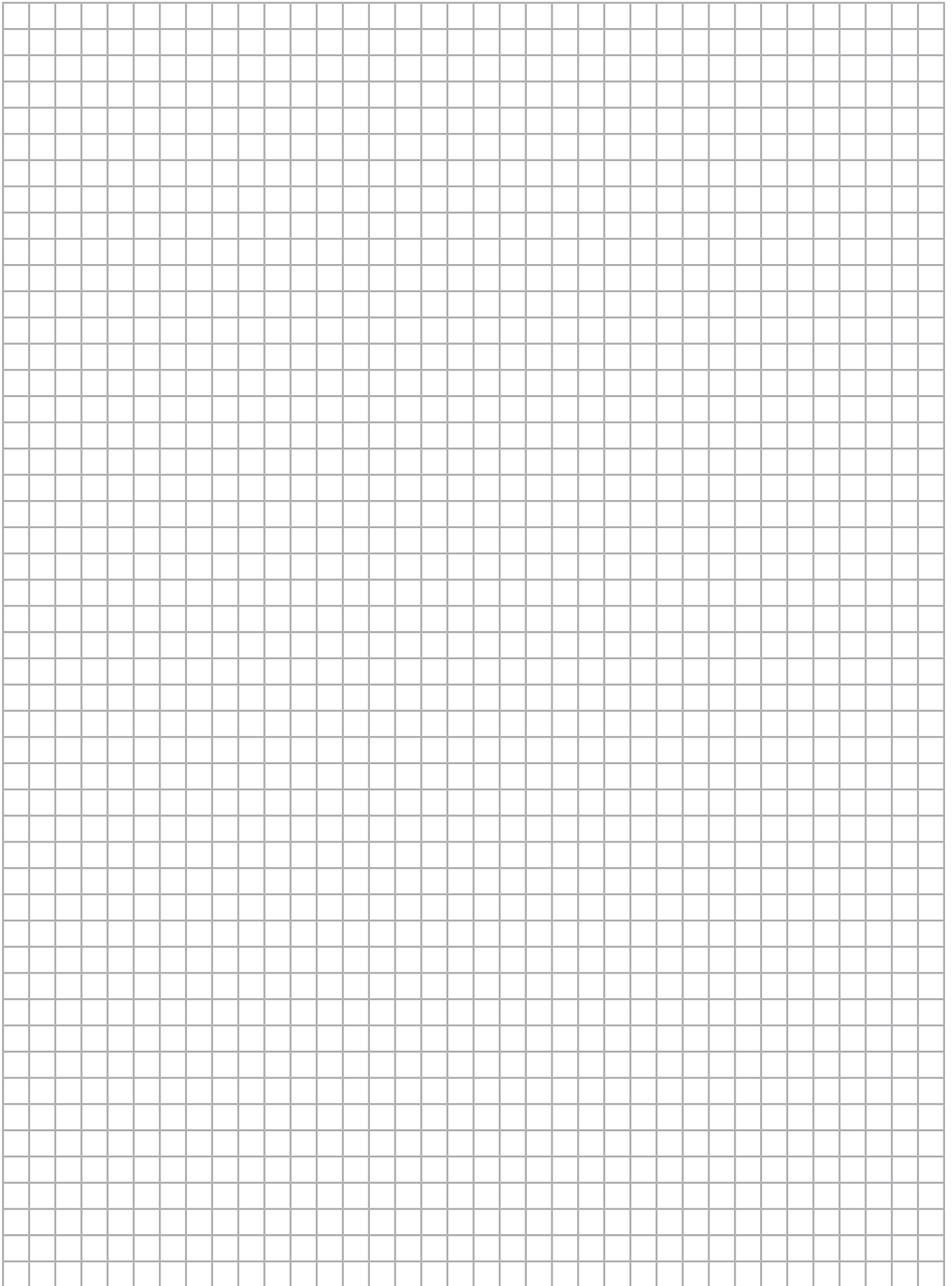
Notizen / Notes



Notizen / Notes



Notizen / Notes



Rittal – The System.

Faster – better – everywhere.

- Enclosures
- Power Distribution
- Climate Control
- IT Infrastructure
- Software & Services

You can find the contact details of all Rittal companies throughout the world here.



www.rittal.com/contact

RITTAL GmbH & Co. KG
Auf dem Stuetzelberg · 35745 Herborn · Germany
Phone +49 2772 505-0
E-mail: info@rittal.de · www.rittal.com

10.2025 / D-0000-00001640-04

ENCLOSURES

POWER DISTRIBUTION

CLIMATE CONTROL

IT INFRASTRUCTURE

SOFTWARE & SERVICES

FRIEDHELM LOH GROUP

