

Rittal – The System.

Faster – better – everywhere.

Unità fissa di piegatura e punzonatura
sbarre di distribuzione CW 120-S



AS 4055.700

Istruzioni per l'uso

ENCLOSURES

POWER DISTRIBUTION

CLIMATE CONTROL

IT INFRASTRUCTURE

SOFTWARE & SERVICES

FRIEDHELM LOH GROUP



Introduzione

Gentile Cliente,

ti ringraziamo per aver scelto un prodotto Rittal. Leggi attentamente le presenti Istruzioni d'uso prima di utilizzare il dispositivo per la prima volta e conservale insieme alla Product Control Card fornita in dotazione per riferimenti futuri in caso di necessità.

Ti auguriamo di beneficiare appieno dei vantaggi di questo prodotto

Cordiali saluti,
Rittal GmbH & Co. KG

Rittal GmbH & Co. KG
Auf dem Stützelberg

35745 Herborn
Germania

Tel.: +49(0)2772 505-0
Fax: +49(0)2772 505-2319

E-mail: info@rittal.com
www.rittal.com

Siamo a vostra disposizione per qualsiasi domanda tecnica riguardante la nostra gamma di prodotti.

Indice

1	Marcatura CE	4
2	Avvertenze di sicurezza	4
2.1	Simboli utilizzati nel Manuale.....	4
2.2	Segnaletica a bordo macchina.....	4
2.3	Avvertenze di sicurezza generali.....	5
2.4	Dispositivi di protezione individuali.....	6
2.5	Rischi residui relativi all'utilizzo dell'unità.....	6
3	Impiego conforme alle norme	6
4	Parti incluse nella fornitura	7
5	Dati tecnici	7
6	Accessori disponibili	7
7	Descrizione della macchina	8
8	Messa in funzione	9
9	Piegatura delle sbarre	12
10	Punzonatura delle sbarre	14
11	Manutenzione e ispezione	17
12	Smontaggio e smaltimento	18
13	Dati di contatto	19

1 Marcatura CE

Rittal GmbH & Co. KG attesta la conformità dell'unità fissa di piegatura e punzonatura sbarre alla Direttiva Macchine 2006/42/CE e alla Direttiva EMC 2014/30/UE. La relativa dichiarazione di conformità è stata rilasciata dal produttore. Essa è allegata alla fine del presente manuale d'istruzioni, è reperibile sul sito web di Rittal o è fornita insieme alla macchina come documento separato.

2 Avvertenze di sicurezza

2.1 Simboli utilizzati nel Manuale

Nel presente Manuale sono utilizzati i seguenti simboli:



Avvertenza!

Indica una situazione di pericolo che, in caso di inosservanza delle istruzioni fornite, potrebbe provocare morte o gravi lesioni personali.



Precauzione!

Indica una situazione di pericolo che, in caso di inosservanza delle istruzioni fornite, potrebbe provocare lesioni personali, seppur di lieve entità.



Nota:

Indica note importanti relative a situazioni specifiche che, se non osservate, potrebbero causare danni alle cose.

- Questo simbolo indica un'azione da eseguire e fornisce una spiegazione sul relativo svolgimento.

2.2 Segnaletica a bordo macchina

Sulla macchina sono presenti i seguenti segnali:



Pericolo radiazioni laser.



Pericolo espulsione di piccole particelle.



Pericolo di schiacciamento e cesoiamento dovuto alla rotazione dei pezzi in lavorazione.



Pericolo di schiacciamento e cesoiamento dovuto ai componenti della macchina in movimento.



Attenersi alle istruzioni operative.



Indossare gli occhiali di sicurezza.



Dimensioni massime dei pezzi da lavorare.

2.3 Avvertenze di sicurezza generali

Quando si lavora con apparecchiature idrauliche ad alta pressione, un uso improprio e/o una cattiva manutenzione possono danneggiare l'unità e causare gravi lesioni. E' quindi necessario attenersi a tutte le istruzioni di sicurezza e, in caso di dubbio, contattare i nostri tecnici del servizio Assistenza.

Precauzione ...

- ... nel maneggiare l'olio idraulico. In caso di funzionamento prolungato, l'olio può surriscaldarsi. Vi è il rischio di lesioni!
- Le sbarre più lunghe possono arretrare in modo imprevisto quando vengono piegate. Assicurarsi che non ci siano altre persone nell'area di lavoro. Pericolo di infortunio!
- Per prolungare la durata dell'unità, il cilindro idraulico non deve essere portato fino in battuta alla massima pressione.
- Rischio di inquinamento ambientale! Raccogliere l'olio idraulico versato e impedire che penetri nelle fognature o nelle acque superficiali e sotterranee.

Sempre ...

- ... Lavorare sbarre di rame o alluminio.
- ... Posizionare le sbarre centrate e ad angolo retto nell'unità.
- ... Rimuovere oggetti e corpi esterni dall'area di lavoro.
- ... Posizionare le sbarre centrate rispetto al pistone di carico, in modo che la matrice di piegatura non si inclini.
- ... Rispettare le dimensioni massime consentite dei pezzi da lavorare.
- ... Montare o supportare le sbarre più lunghe in modo adeguato affinché non si ribaltino.
- ... Controllare che le linee di collegamento elettriche e idrauliche non siano danneggiate prima di utilizzare l'unità.
- ... utilizzare la pompa idraulica prevista.
- ... Verificare che l'unità si trovi in una posizione sicura e stabile.
- ... Attenersi alle istruzioni del Manuale d'uso / Istruzioni operative.
- ... Istruire i nuovi utilizzatori sull'uso sicuro dell'unità.
- ... Indossare occhiali protettivi mentre si lavora con l'unità.
- ... Attenersi alle linee guida locali specifiche del paese d'utilizzo.
- ... Conservare e utilizzare l'unità in ambienti asciutti e ben ventilati.

In nessun caso ...

- ... Utilizzare l'unità in caso di parti mancanti o danneggiate.
- ... Apportare modifiche all'unità o rimuoverne la segnaletica.
- ... Non accedere all'area di lavoro degli utensili o nell'area di rotazione dei pezzi in lavorazione.
- ... Guardare direttamente nella luce laser.
- ... Aprire i raccordi quando il sistema è pressurizzato.
- ... Pressurizzare i raccordi dei tubi flessibili non collegati.
- ... Superare la pressione massima d'esercizio.
- ... Lasciare incustodita l'unità durante il suo funzionamento.

3 Impiego conforme alle norme

IT

- ... Esporre l'unità a sostanze corrosive.
- ... Utilizzare l'unità senza aver letto e compreso completamente il presente manuale.
- ... Immagazzinare o far funzionare l'unità con temperature superiori a 45 °C (113 °F).
- ... Utilizzare l'unità in aree potenzialmente esplosive.

2.4 Dispositivi di protezione individuali

Gli addetti al funzionamento e alla manutenzione devono indossare i dispositivi di protezione personale durante tutti i lavori sull'unità. I dispositivi di protezione individuale comprendono almeno i seguenti componenti:

- Scarpe antinfortunistiche: Ogni volta che si lavora sull'unità
- Occhiali di sicurezza: Ogni volta che si lavora sull'unità
- Guanti: Mentre si carica e scarica l'unità

2.5 Rischi residui relativi all'utilizzo dell'unità

Vi è il rischio di rottura del tubo idraulico durante il funzionamento o di perdita di tenuta del raccordo a vite. In questo caso l'olio può fuoriuscire in condizione di alta pressione.

- Indossare i DPI durante tutti i lavori sull'unità (vedere la sezione 2.4 «Dispositivi di protezione individuali»).

Esiste il rischio che piccole particelle fuoriescano ad alta velocità dall'area di lavorazione (ad esempio, per la frantumazione del raschietto di gomma durante la punzonatura, la rottura o la combinazione errata degli utensili).

- Indossare i DPI durante tutti i lavori sull'unità (vedere la sezione 2.4 «Dispositivi di protezione individuali»).

Il montaggio dello stampo o del mandrino di piegatura, a causa del peso elevato, comporta il rischio di schiacciamento tra gli utensili e il corpo principale dell'unità.

- Configurare attentamente l'unità e rispettare i pesi massimi di sollevamento consentiti per le persone.

Se si lavorano sbarre di materiale non consentito o con spessore eccessivo, vi è il rischio che gli utensili si danneggino e parti degli utensili si stacchino.

- Eseguire le lavorazioni solo su materiali compatibili con l'uso conforme (v. sezione 3 «Impiego conforme alle norme») e le specifiche tecniche (v. sezione 5 «Dati tecnici»).

Nel caso vengano lavorate sbarre lunghe, vi è il rischio che queste si ribaltino dal piano di lavoro.

- Applicare sotto le sbarre lunghe un supporto adatto e stabile per prevenire inclinazioni indesiderate e prevenire il rischio di lesioni.

3 Impiego conforme alle norme

L' «Unità fissa di piegatura e punzonatura sbarre» (n. d'ord. 4055.700) è un apparecchio da tavolo con cilindro idraulico a semplice effetto ad alta pressione, utilizzato per piegare e perforare sbarre di rame o alluminio con larghezza massima 120 mm e spessore massimo 12 mm. L'unità non è adatta per la lavorazione dell'acciaio strutturale o per utensili. La pompa elettroidraulica (n. d'ord. 4055.720) con il relativo interruttore a pedale (n. d'ord. 4055.712) deve essere utilizzata per azionare l'«Unità fissa di piegatura e punzonatura sbarre di distribuzione».

4 Parti incluse nella fornitura

Parti incluse nella fornitura

Unità fissa di piegatura e punzonatura sbarre di distribuzione CW 120-S

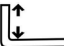
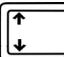
Utensile di piegatura

Arresto in lunghezza

Istruzioni d'uso

Tab. 1: Parti incluse nella fornitura

5 Dati tecnici

Dati tecnici	
Nr. d'ord. e denominazione	4055.700 Unità fissa di piegatura e punzonatura sbarre di distribuzione CW 120-S
Pressione max.	700 bar (10150 psi)
Forza di compressione max.	230 kN (52200 lbs)
Volume erogato max.	1,95 l/min (0,5 gal/min)
Materiali consentiti	Rame, alluminio
Larghezza sbarra max.	120 mm (4,72")
Altezza sbarra max.	12 mm (0,47")
Min. diametro del foro (punzonatura)	<ul style="list-style-type: none"> - Ø 6,6 mm con spessore materiale 0...5 mm - Ø 9,0 mm con spessore materiale 0...6 mm - Ø 11 mm con spessore materiale 0...12 mm
Max. diametro del foro (punzonatura)	Ø 21,5 mm con spessore materiale 0...12 mm
	min. 50 mm (min. 2")
	min. 100 mm (min. 4")
Laser	0,4 mW, laser classe 1; MTBF>10.000 h
Peso	63 kg (138 lbs)
Pompa idraulica consentita	Pompa elettroidraulica (nr. d'ord. 4055.720)

Tab. 2: Dati tecnici

6 Accessori disponibili

Accessori disponibili	Nr. d'ord.
Pompa elettroidraulica	4055.720
Interruttore a pedale	4055.712
Punzoni per fori rotondi	4055.740 – 4055.750
Matrici per fori rotondi	4055.770 – 4055.780
Punzoni e matrici per fori asolati e accessori speciali	4055.791

Tab. 3: Accessori disponibili

7 Descrizione della macchina

IT

7 Descrizione della macchina

L' «Unità fissa di piegatura e punzonatura sbarre» è un apparecchio da tavolo ad altre prestazioni, dotato di cilindro idraulico (1) a semplice effetto. Ad una pressione massima di 700 bar, l'unità raggiunge una forza lavoro di circa 23 tonnellate.

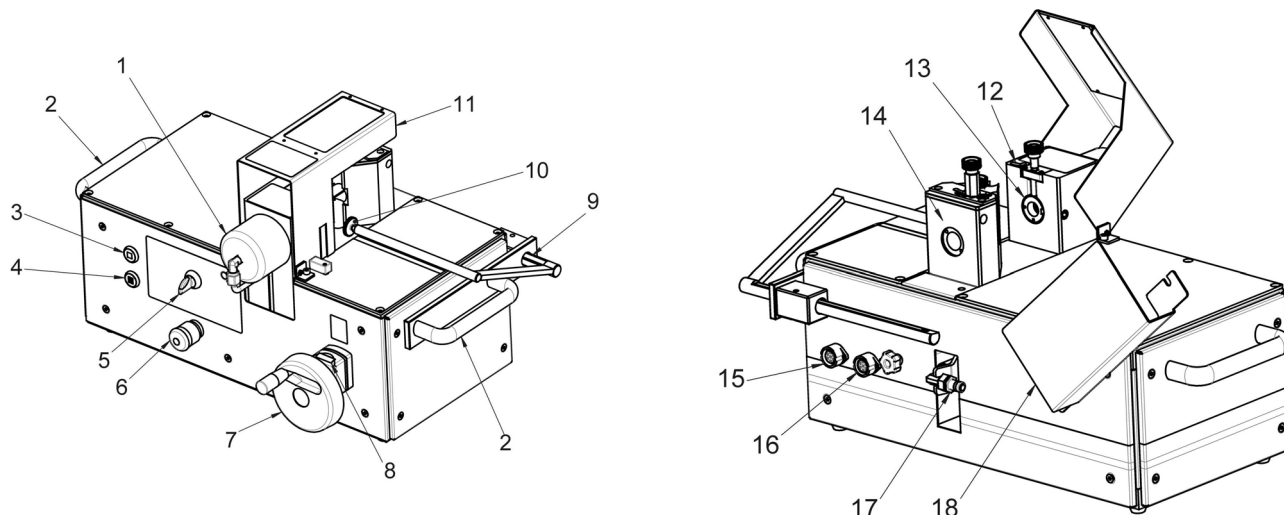


Fig. 1: Vista anteriore e posteriore

Legenda

- 1 Cilindro idraulico ad alta pressione
- 2 Maniglia di trasporto
- 3 Pulsante di arresto
- 4 Pulsante di pausa
- 5 Selettore
- 6 Interruttore arresto di emergenza
- 7 Manopola
- 8 Display regolazione altezza
- 9 Scala di lettura
- 10 Arresto in lunghezza
- 11 Cuffia di protezione
- 12 Interruttore ON/OFF del laser
- 13 Pistone di carico
- 14 Corpo principale
- 15 Presa di connessione (quadripolare) per interruttore a pedale
- 16 Presa (7 poli) per cavo di comando
- 17 Raccordo idraulico
- 18 Copertura per tubo flessibile idraulico

Pistone di carico (13) con alloggiamento universale nel corpo principale (14) dell'apparecchio da tavolo per trasmettere la forza di lavoro agli utensili utilizzati. Integrato nel pistone di carico vi è un laser montato al centro e azionato da un interruttore ON/OFF (12).

Sul retro dell'unità si trovano l'attacco idraulico (17) e la presa elettrica (16) per la pompa elettroidraulica. L'interruttore di sicurezza a pedale singolo è collegato all'apparecchio da tavolo tramite la presa a 4 pin (15). Un interruttore di arresto di emergenza (6) può arrestare immediatamente la pompa idraulica in situazioni pericolose e consentire all'utensile di tornare nella posizione iniziale. Il corpo principale (14) è protetto da una solida cuffia di protezione (11).

Al di sopra dell'interruttore di arresto di emergenza si trova un selettore (5) che consente di impostare la modalità operativa desiderata (piegatura/punzonatura). Inoltre, l'apparecchio è dotato di un pulsante di pausa (4) e un pulsante di arresto (3).

Grazie alla manopola (7), l'altezza del corpo principale può essere regolata agevolmente secondo le indicazioni del display di regolazione dell'altezza (8). La bat-

tuta in lunghezza laterale (10) con scala di lettura (9) può essere utilizzata in alternativa o in aggiunta al laser per la configurazione e il posizionamento dei pezzi.

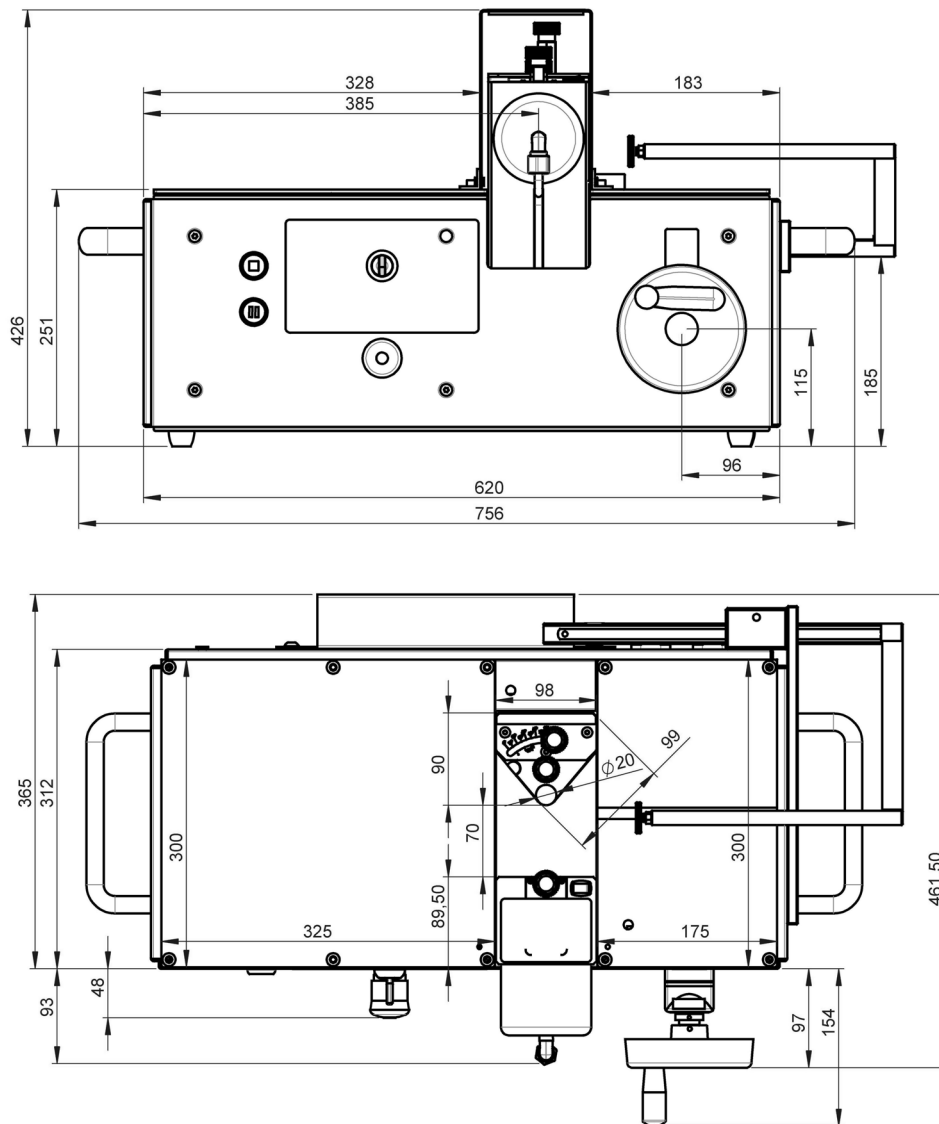


Fig. 2: Dimensioni

8 Messa in funzione

Viene fornita una «unità di piegatura e punzonatura, fissa, per sbarre di distribuzione» completamente assemblata e un manuale operativo dettagliato.

- Al ricevimento della merce, verificare la presenza di eventuali danni dovuti al trasporto e la completezza della fornitura.
- In caso di problemi, contattare immediatamente il produttore o il vostro rivenditore.
- In ogni caso, leggere le istruzioni d'uso complete e tutti gli altri documenti applicabili prima di mettere in servizio l'unità.



Precauzione!

Vi è il rischio di lesioni quando l'unità è sollevata nel suo imballaggio o in caso di caduta (peso totale circa 60 kg).

- **Non superare il peso massimo sollevabile dal personale. Utilizzare all'occorrenza un dispositivo di sollevamento.**
- **Non sostare sotto l'unità sollevata.**



Precauzione!

Quando si riavvia l'unità, vi è il rischio che uno stoccaggio errato e/o la mancanza di protezione dalla corrosione possano mettere in pericolo l'unità a causa del blocco dei suoi componenti.

■ **Prima di rimetterla in servizio, verificare il corretto funzionamento di tutti i componenti e di tutti i dispositivi di sicurezza (v. sezione 11 «Manutenzione e ispezione»).**

- Indossare i dispositivi di protezione individuale, in particolare guanti e scarpe antinfortunistiche, durante il trasporto e l'installazione dell'unità (v. la sezione 2.4 «Dispositivi di protezione individuali»).
- Assicurarsi che la superficie su cui è installata l'unità sia piana e sufficientemente stabile.
- Controllare se il tubo idraulico e il cavo di comando presentano ammaccature o parti danneggiate. Non utilizzare mai linee idrauliche o elettriche danneggiate.



Nota:

Il tubo idraulico e il cavo di comando elettrico dell'apparecchio da tavolo sono forniti, sotto forma di set, in un tubo flessibile di protezione. Il tubo idraulico è riempito alla consegna con olio idraulico HLP 46.

- Controllare che il cavo di alimentazione e il connettore della pompa idraulica non siano danneggiati. In caso di danneggiamenti non utilizzare la pompa elettroidraulica!
- Installare l'apparecchio in modo sicuro e stabile per un supporto sicuro dell'apparecchio.
- Collegare il tubo idraulico all'attacco idraulico (17) e il cavo di comando alla presa elettrica (16) dell'unità.



Precauzione!

Se all'apparecchio è collegata una pompa non idonea, vi è il rischio di lesioni dovute alla rottura dei componenti del circuito idraulico.

■ **Assicurarsi che insieme all'apparecchio venga utilizzata solo la pompa elettroidraulica specificata nei dati tecnici.**



Nota:

Vi è il rischio che l'olio idraulico fuoriesca sotto pressione quando la valvola è difettosa o quando viene rimosso il tubo idraulico.

■ Assicurarsi che l'impianto idraulico sia depressurizzato prima di rimuovere o sostituire il tubo idraulico.

- Inserire il cavo di alimentazione dell'interruttore a pedale nella presa quadripolare (15).
- Prima della prima messa in servizio, è assolutamente necessario sostituire il tappo di chiusura a tenuta (nero) presente sul bocchettone del serbatoio con la vite di sfianto dell'aria (arancione) in modo che l'aria possa fluire nel serbatoio dell'olio durante il funzionamento.



Fig. 3: Sostituzione del tappo di chiusura o della vite di sfiatione (figura a titolo esemplificativo)



Nota:

Il tappo di chiusura a tenuta deve essere avvitato al bocchettone del serbatoio durante l'eventuale trasporto dell'apparecchio per evitare perdite di olio idraulico.

- Avvitare il tappo di chiusura a tenuta nella filettatura presente sulla parte anteriore della pompa elettroidraulica in modo da poter accedere in modo rapido e sicuro in caso di necessità.



Nota:

Rispettare i dati tecnici riportati nelle istruzioni d'uso della pompa elettroidraulica!

- Impostare l'interruttore di alimentazione della pompa idraulica su «I» per mettere la pompa in modalità standby.



Avvertenza!

Se si verifica una situazione di pericolo quando si lavora con l'unità, interrompere immediatamente tutti i movimenti pericolosi della macchina.

- **In una situazione di pericolo, premere l'interruttore di arresto di emergenza rosso (1) dell'apparecchio per interrompere il funzionamento!**
- **In alternativa, premere l'interruttore a pedale oltre la prima tacca. Anche questa attivazione causa un arresto immediato del processo di lavorazione.**

Dopo l'attivazione di un arresto di emergenza:

- Ruotare leggermente l'interruttore di arresto di emergenza in modo che ritorni nella sua posizione originale.
La pompa ritorna in modalità standby. E' riattivabile premendo il pedale.
- Se l'arresto di emergenza è stato attivato tramite l'interruttore a pedale: rilasciare l'interruttore a pedale spingendo a fondo il coperchio blu in silicone sul lato dell'interruttore a pedale (vedere fig. 4).



Nota:

La pompa elettroidraulica è dotata di un circuito di arresto di emergenza. Il circuito è attivabile tramite l'interruttore di arresto di emergenza dell'apparecchio collegato. Esso arresta immediatamente il motore e disattiva l'elettrovalvola integrata.

9 Piegatura delle sbarre

IT

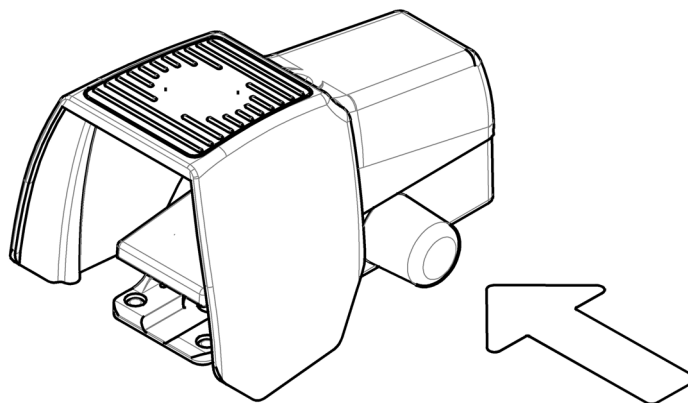


Fig. 4: Attivazione dell'interruttore a pedana



Nota:

Per prolungare la vita del laser, è necessario spegnerlo per pause di lavorazione più lunghe (> 10-15 minuti).

- Con il selettore impostare la modalità operativa su «Piegatura» o «Punzonatura».

9 Piegatura delle sbarre

La piegatura delle sbarre di rame o alluminio avviene con una matrice di piegatura (23) che piega il pezzo con entrambi i lati sul mandrino interno di piegatura.

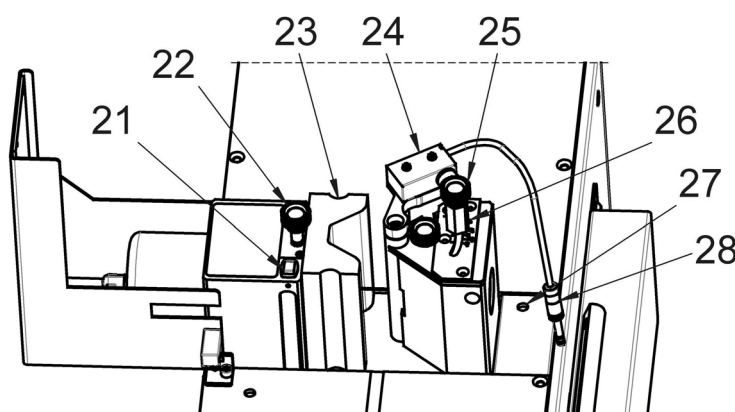


Fig. 5: Piegatura delle sbarre

Legenda

- 21 Interruttore ON/OFF del laser
- 22 Vite di bloccaggio dell'utensile nel pistone di carico
- 23 Matrice di piegatura
- 24 Interruttore elettronico di arresto angolatura
- 25 Vite di regolazione angolo di piegatura
- 26 Scala d'angolo
- 27 Presa
- 28 Spina



Avvertenza!

Quando si piegano le sbarre, esiste il rischio di cesoiamento e/o inceppamento a causa dei componenti rotanti.

- Assicurarsi che non ci siano persone o oggetti nell'area di lavoro.
- In una situazione di pericolo, premere l'interruttore di arresto di emergenza rosso dell'apparecchio, o in alternativa, l'interruttore a pedale oltre la prima tacca, per interrompere il funzionamento!

- Impostare il selettore dell'apparecchio su «Piegatura».
- Inserire la matrice di piegatura (23) nel portautensile del pistone di carico e fissarla con la vite di bloccaggio (22).
- Inserire il lettore elettronico della posizione angolare (24) nella scanalatura centrica del corpo principale.
- Inserire la spina (28) del cavo di collegamento nella presa (27) dietro il blocco di lavoro.
- Regolare l'angolo di piegatura desiderato con la vite di regolazione (25) usando la scala d'angolo (26).
- Serrare a fondo la vite di regolazione (25).



Nota:

Quando si piegano le sbarre, si verifica una deformazione plastica (permanente) e una deformazione elastica (rimbalzo elastico) del pezzo. Per compensare la componente di deformazione e di rimbalzo del materiale, l'angolo di piega impostato deve sempre essere superiore di 1 - 3° rispetto all'angolo desiderato.

- Marcare la linea di piegatura sul pezzo.
In alternativa, è possibile impostare anche la battuta in lunghezza sull'apparecchio.
- Regolare l'altezza del corpo principale con la manopola girevole e allineare la matrice di piegatura al centro del pezzo.

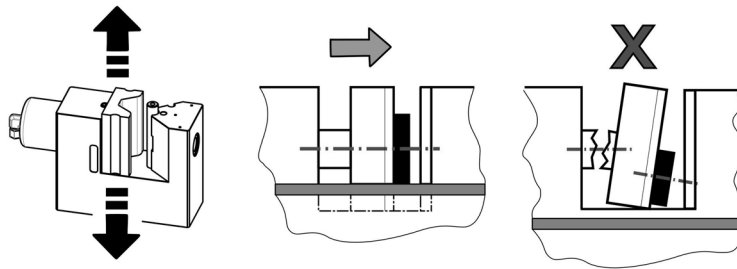


Fig. 6: Allineamento del pezzo



Nota:

Vi è il rischio che, se il materiale non è centrato, la matrice di piegatura si rompa, si inceppi e/o danneggi il corpo principale dell'unità.

- Assicurarsi di aver centrato correttamente il materiale per il processo di piegatura.

- Inserire il pezzo da lavorare tra la matrice e il mandrino di piegatura.
Il materiale deve essere posizionato piatto su entrambi i piani del tavolo. Posizionare la sbarra in modo che il centro della piega sia allineato con il punto laser o che il bordo laterale sia allineato con il fincorsa impostato.
- Chiudere la cuffia di protezione.



Nota:

La cuffia di protezione è collegata a un interruttore di sicurezza interno. Quando la cuffia di protezione è aperta, il processo di lavorazione non può essere attivato. È sempre possibile terminare l'applicazione sollevando la cuffia di protezione.



Avvertenza!

Esiste il rischio che, durante la piegatura delle sbarre, le particelle più piccole vengano espulse ad alta velocità dalla zona di lavoro.

■ **Indossare sempre i dispositivi di protezione individuale quando si lavora sull'unità (vedere la sezione 2.4 «Dispositivi di protezione individuali»).**

- Avviare il processo di piegatura premendo l'interruttore a pedale fino alla prima tacca (circa a metà corsa, con una forza di circa 20 kg).
La pompa idraulica viene attivata e indirizza il flusso di olio nell'utensile.
- Tenere premuto il pedale finché l'interruttore elettronico di arresto angolatura completa il processo di piegatura.
La pompa viene disattivata e l'utensile ritorna nella sua posizione iniziale.
- Per **interrompere** il processo di piegatura: premere e tenere premuto il pulsante Pausa.
Dopo il rilascio del pulsante Pausa, il processo di piegatura prosegue.
- Per **annullare** il processo di piegatura: premere il pulsante di arresto (Stop).
La macchina ritorna nella posizione iniziale. Potrebbe essere necessario riavviare il processo di piegatura tramite l'interruttore a pedale.



Nota:

A seconda dello spessore e delle proprietà del materiale da lavorare, potrebbe essere necessario regolare l'impostazione dell'angolo sull'unità per ottenere l'angolo di piega desiderato della sbarra. Una volta impostato correttamente, l'angolo non ha bisogno di essere riadattato finché viene lavorato lo stesso materiale.

- Per disattivare la pompa, impostare l'interruttore di accensione su «0».

10 Punzonatura delle sbarre

La punzonatura delle sbarre di rame o alluminio avviene con un punzone (31) e la matrice corrispondente (33). Punzoni e matrici per fori asolati hanno perni aggiuntivi (37) o scanalature (39) che facilitano il posizionamento preciso dell'angolo.



Nota:

Per la dimensione minima e massima dei fori da punzonare attenersi ai valori riportati nei dati tecnici (vedere sezione 5 «Dati tecnici»).

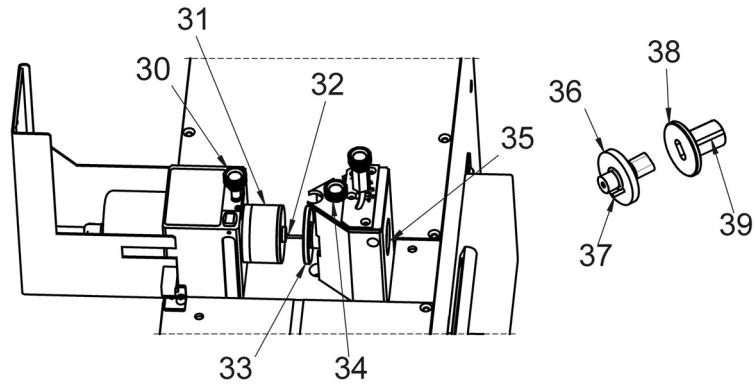


Fig. 7: Punzonatura delle sbarre

Legenda

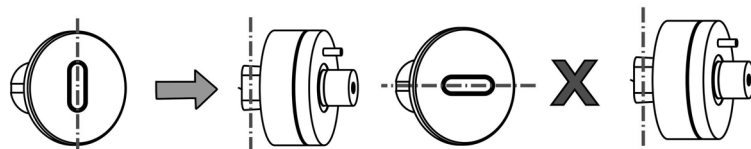
- 30 Vite di bloccaggio dell'utensile nel pistone di carico
- 31 Punzone con raschietto in raschietto in neoprene
- 32 Punta di centraggio del punzone
- 33 Matrice
- 34 Vite di bloccaggio per matrice
- 35 Apertura per gli sfridi di punzonatura
- 36 Punzone per fori asolati
- 37 Perno di posizionamento
- 38 Matrice per fori asolati
- 39 Scanalatura di posizionamento per vite di bloccaggio



Nota:

Utilizzare solo punzoni e matrici affilati. Lubrificare regolarmente il punzone per prolungare la vita degli utensili e per facilitare il ritorno nella posizione iniziale.

- Impostare il selettore dell'apparecchio su «Punzonatura».
- Per la punzonatura, portare la matrice di piegatura e il lettore angolare elettronico fuori dal blocco di lavoro.
- Inserire la matrice (33) nel corpo principale (fig. 1, pos. 14) e fissarla con la vite di bloccaggio (34). Quando si utilizza una matrice per fori asolati, posizionare la scanalatura corrispondente (39) rivolta verso l'alto.
- Inserire il punzone con il raschietto in neoprene (31) nel portautensile del pistone di carico e fissarlo con la vite di bloccaggio (30). Per i punzoni per fori asolati (36), assicurarsi che il perno di posizionamento (37) si trovi esattamente nel foro corrispondente del pistone di carico (fig. 1, pos. 13) e che l'allineamento del punzone corrisponda alla matrice.





Avvertenza!

Vi è il rischio che, a causa di una errata combinazione degli utensili, le particelle più piccole vengano espulse ad alta velocità dalla zona di lavoro.

- **Assicurarsi di aver utilizzato la combinazione di utensili corretta.**
- **Indossare sempre i dispositivi di protezione individuale quando si lavora sull'unità (vedere la sezione 2.4 «Dispositivi di protezione individuali»).**

- Contrassegnare e segnare col punzone le posizioni di foratura desiderate sulla sbarra.
- Regolare l'altezza del corpo principale con la manopola girevole (fig. 1, pos. 7) sul centro di punzonatura.

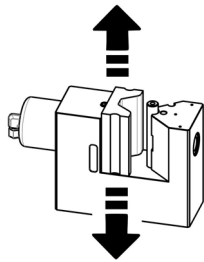


Fig. 8: Impostazione del centro di punzonatura

- Posizionare la punta di centraggio del punzone (32) direttamente sull'incisione di punzonatura. In questo modo la disposizione dei fori da punzonare può essere riprodotta con precisione.
- Chiudere la cuffia di protezione.



Nota:

La cuffia di protezione è collegata a un interruttore di sicurezza interno. Quando la cuffia di protezione è aperta, il processo di lavorazione non può essere attivato. È sempre possibile terminare l'applicazione sollevando la cuffia di protezione.



Avvertenza!

Esiste il rischio che, durante la punzonatura delle sbarre, le particelle più piccole vengano espulse ad alta velocità dalla zona di lavoro.

- **Indossare sempre i dispositivi di protezione individuale quando si lavora sull'unità (vedere la sezione 2.4 «Dispositivi di protezione individuali»).**

- Avviare il processo di punzonatura premendo l'interruttore a pedale fino alla prima tacca (circa a metà corsa, con una forza di circa 20 kg). La pompa idraulica viene attivata e indirizza il flusso di olio nell'utensile.
- Tenere premuto l'interruttore a pedale finché il finecorsa elettronico nel corpo principale non disattiva la pompa idraulica, riportando l'utensile nella posizione iniziale.



Nota:

Il raschietto in neoprene preme la sbarra contro la matrice fino a quando il punzone si ritrae dal materiale e il pezzo può essere rimosso.

- Per disattivare la pompa, impostare l'interruttore di accensione su «0».

11 Manutenzione e ispezione

L'utente ha l'obbligo di mantenere e preservare l'unità di piegatura e punzonatura sbarre in conformità con le istruzioni del presente Manuale e secondo le norme e le prescrizioni del paese d'utilizzo.

Gli intervalli di manutenzione sono suddivisi in base alla frequenza d'esecuzione raccomandata.



Precauzione!

Quando l'unità è accesa, vi è il rischio un avviamento accidentale, ad es. per l'azionamento involontario del comando a pedale, con possibilità di lesioni in corrispondenza dei componenti in movimento nell'area di lavoro.

- **Prima di qualsiasi intervento di manutenzione o riparazione, assicurarsi che la spina elettrica della pompa idraulica sia stata tolta dalla presa per evitare qualsiasi avviamento accidentale.**

Prima di qualsiasi utilizzo ...

- ... controllare visivamente la presenza di danni su tutto l'apparecchio, la pompa idraulica, i tubi flessibili e l'interruttore a pedale.
- ... Controllare che tutte le linee di collegamento elettriche e idrauliche non siano danneggiate.
- ... Verificare la correttezza e la tenuta dei raccordi idraulici.
- ... Verificare il corretto funzionamento dell'interruttore a pedale.

Una volta alla settimana ...

- ... Pulire tutta l'unità. Non utilizzare detergenti aggressivi per evitare danni alla segnaletica di sicurezza apposta sull'unità.
- ... Oliare leggermente punzoni e matrici.



Nota:

Una pellicola protettiva mancante o un fermo macchina troppo lungo dell'unità possono portare alla corrosione e quindi compromettere la funzionalità dei componenti.

- ... Verificare il corretto funzionamento dell'arresto di sicurezza sulla cuffia di protezione e sull'interruttore a pedale.
- ... verificare il corretto funzionamento dell'interruttore di arresto di emergenza dell'apparecchio quando la pompa è attivata.



Avvertenza!

In presenza di dispositivi di sicurezza difettosi vi è il rischio di lesioni.

- **Se, durante il controllo degli arresti di sicurezza, si nota che non spengono l'unità, spegnere immediatamente l'unità.**
- **Far riparare immediatamente gli arresti di sicurezza.**
- **Rimettere in funzione l'unità solo dopo aver completato i lavori di riparazione.**

Una volta al mese ...

- ... Ispezionare visivamente gli utensili e il corpo principale per individuare eventuali difetti. Sostituirli se necessario.

12 Smontaggio e smaltimento

IT

- ... Controlla che i contrassegni e i segnali di avvertenza sull'unità siano leggibili e non presentino danneggiamenti, e se necessario, sostituirli (v. sezione 2.2 «Segnaletica a bordo macchina»).

Ogni 6 anni ...

- ... Sostituire il tubo flessibile idraulico.

I lavori di manutenzione, ispezione e riparazione devono essere eseguiti esclusivamente da elettricisti qualificati e devono essere conformi alle normative locali vigenti.

12 Smontaggio e smaltimento



Precauzione!

Vi è il rischio di lesioni quando l'unità è sollevata nel suo imballaggio o in caso di caduta (peso totale circa 60 kg).

- **Non superare il peso massimo sollevabile dal personale.**

Utilizzare all'occorrenza un dispositivo di sollevamento.

- **Non sostare sotto l'unità sollevata.**

- Indossare i dispositivi di protezione individuale, in particolare guanti e scarpe antinfortunistiche, durante lo smontaggio e lo smaltimento dell'unità (v. sezione 2.4 «Dispositivi di protezione individuali»).
- Impostare l'interruttore di alimentazione della pompa idraulica su «0» per scollegare la pompa.
- Rimuovere la vite di sfiato e chiudere il bocchettone del serbatoio con il tappo di chiusura a vite per evitare la fuoriuscita del fluido idraulico.
- Scollegare il cavo di alimentazione dell'interruttore a pedale dalla presa quadrupolare.
- Scollegare il tubo idraulico dall'attacco idraulico e il cavo di comando dalla presa elettrica dell'apparecchio.
Quando la pompa idraulica è spenta o l'impianto idraulico è depressurizzato, è possibile rimuovere il tubo idraulico senza la fuoriuscita del fluido idraulico.

L'unità di piegatura e punzonatura sbarre deve essere smaltita o riciclata correttamente in conformità alle normative locali.

13 Dati di contatto

- Per domande tecniche, contattare:
 - tel.: +49(0)2772 505-9052
 - e-mail: info@rittal.com
 - homepage: www.rittal.com
- Per domande su ordini e servizi di assistenza, contattare il vostro referente locale Rittal, vedi www.rittal.com/contact.

Rittal – The System.

Faster – better – everywhere.

- Enclosures
- Power Distribution
- Climate Control
- IT Infrastructure
- Software & Services

You can find the contact details of all Rittal companies throughout the world here.



www.rittal.com/contact

RITTAL GmbH & Co. KG
Postfach 1662 · D-35726 Herborn
Phone +49(0)2772 505-0 · Fax +49(0)2772 505-2319
E-mail: info@rittal.de · www.rittal.com

11.2018 / D-0100-00000012 Rev. 01

ENCLOSURES

POWER DISTRIBUTION

CLIMATE CONTROL

IT INFRASTRUCTURE

SOFTWARE & SERVICES

FRIEDHELM LOH GROUP

