

Rittal – The System.

Faster – better – everywhere.

Hydraulische cilinder CW 120 met
hydraulische slang

4055.806/4055.807

Bedieningshandleiding

ENCLOSURES

POWER DISTRIBUTION

CLIMATE CONTROL

IT INFRASTRUCTURE

SOFTWARE & SERVICES

FRIEDHELM LOH GROUP



Voorwoord

Geachte klant!

Hartelijk dank dat u voor een Rittal-product heeft gekozen. Lees deze bedieningshandleiding zorgvuldig door voordat u het nieuwe apparaat gaat gebruiken. Bewaar de handleiding samen met de meegeleverde Product Control Card om deze indien gewenst te kunnen raadplegen.

Wij wensen u veel succes!

Uw

Rittal GmbH & Co. KG

Rittal GmbH & Co. KG
Auf dem Stützelberg

35745 Herborn
Duitsland

Tel.: +49(0)2772 505-0
Fax: +49(0)2772 505-2319

E-mail: info@rittal.com
www.rittal.com

Voor technische vragen betreffende ons productaanbod kunt u altijd contact met ons opnemen.

Inhoudsopgave

1	CE-markering	4
2	Veiligheidsvoorschriften.....	4
2.1	Symbolen in deze bedieningshandleiding.....	4
2.2	Symbolen op het apparaat.....	4
2.3	Algemeen geldende veiligheidsvoorschriften	4
2.4	Persoonlijke beschermende uitrusting	5
2.5	Resterend gevaar bij gebruik van het apparaat	5
3	Voorgeschreven gebruik	6
4	Technische gegevens	6
5	Beschikbare toebehoren	6
6	Beschrijving van het apparaat	6
7	Inbedrijfstelling	7
8	Aansluiting van de hydraulische cilinder	9
9	Onderhoud en inspectie.....	10
10	Demontage en ontmanteling	11
11	Contactgegevens.....	12

1 CE-markering

Rittal GmbH & Co. KG bevestigt de conformiteit van de “hydraulische cilinder met hydraulische slang” met de machinerichtlijn 2006/42/EG. De bijbehorende conformiteitsverklaring is afgegeven. U vindt deze aan het einde van dit document, op de homepage van Rittal of als separaat document bij dit apparaat meegeleverd.

2 Veiligheidsvoorschriften

2.1 Symbolen in deze bedieningshandleiding

Deze documentatie bevat de volgende symbolen:



Waarschuwing!

Gevaarlijke situatie, die bij het niet in acht nemen van de aanwijzingen kan leiden tot overlijden of zwaar letsel.



Voorzichtig!

Gevaarlijke situatie, die bij het niet in acht nemen van de aanwijzingen kan leiden tot (licht) letsel.



Opmerking:

Belangrijke opmerkingen en het aangeven van situaties die kunnen leiden tot schade aan eigendommen.

- Dit symbool duidt op een “actiepunt” en geeft aan dat u een handeling of arbeidsstap moet uitvoeren.

2.2 Symbolen op het apparaat

De volgende symbolen zijn op het apparaat aangebracht.



Gevaar voor beknelling en ingeklemd raken als gevolg van bewegende apparaatcomponenten.



Gevaar voor beschadiging: plaats de stempel tijdens het ponsen niet op de bodem van de matrijs.



Neem de informatie in de bedieningshandleiding in acht.



Draag een veiligheidsbril.

2.3 Algemeen geldende veiligheidsvoorschriften

Bij het werken met hydraulische hogedrukapparaten kunnen ondeskundige handelingen en/of ontoereikend onderhoud van het apparaat beschadigingen en ernstig letsel tot gevolg hebben. Neem daarom alle hierna genoemde veiligheidsvoorschriften in acht en neem bij vragen contact op met ons serviceteam.

Voorzichtig ...

- ... bij het werken met hydraulische olie. Is de pomp langere tijd ingeschakeld, dan kan de olie erg heet worden. Er bestaat letselgevaar!
- Grote ponsgereedschappen zijn zeer zwaar. Beveilig het gereedschap in combinatie met de hydraulische cilinder CW 120 tegen vallen. Letselgevaar!
- Om de levensduur van het apparaat te verlengen, is het beter om de hydraulische cilinder niet onder volledige druk tot aan de aanslag te bewegen.

Altijd ...

- ... alleen geschikt plaatmateriaal bewerken. Neem de maximale diameter in acht.
- ... (vreemde) voorwerpen uit het werkbereik verwijderen.
- ... het trekanker volledig in de cilinder vastschroeven.
- ... de maximaal toelaatbare afmetingen van de werkstukken in acht nemen.
- ... elektrische en hydraulische aansluitleidingen op beschadiging controleren alvorens het apparaat te gebruiken.
- ... zorgen dat het apparaat op een stevige ondergrond staat.
- ... de instructies in de bedieningshandleiding volgen.
- ... nieuwe gebruikers instrueren met betrekking tot het veilige gebruik van het apparaat.
- ... een veiligheidsbril dragen tijdens het werken met het apparaat.
- ... de lokale, landspecifieke richtlijnen in acht nemen.
- ... het apparaat in een droge en goed geventileerde ruimte opslaan en gebruiken.

Nooit ...

- ... het apparaat gebruiken indien dit is beschadigd of er onderdelen ontbreken.
- ... modificaties aan het apparaat uitvoeren of waarschuwingsschilden verwijderen.
- ... in het werkbereik van het gereedschap grijpen.
- ... onder druk staande koppelingen openen.
- ... niet-aangesloten slangkoppelingen onder druk zetten.
- ... de maximale bedrijfsdruk overschrijden.
- ... het apparaat zonder toezicht ingeschakeld laten.
- ... het apparaat in contact brengen met bijtende vloeistoffen.
- ... het apparaat gebruiken, terwijl de bedieningshandleiding niet volledig is gelezen en begrepen.
- ... het apparaat opslaan of bedienen bij temperaturen hoger dan 45 °C (113 °F).
- ... het apparaat gebruiken in explosiegevaarlijke omgevingen.

2.4 Persoonlijke beschermende uitrusting

Bedienings- en onderhoudspersoneel moet tijdens alle werkzaamheden de persoonlijke beschermende uitrusting dragen. De persoonlijke beschermende uitrusting omvat ten minste de volgende voorzieningen:

- Veiligheidsschoenen: tijdens alle werkzaamheden aan het apparaat
- Veiligheidsbril: tijdens alle werkzaamheden aan het apparaat
- Handschoenen: tijdens alle werkzaamheden aan het apparaat

2.5 Resterend gevaar bij gebruik van het apparaat

Tijdens bedrijf bestaat het risico dat een hydraulische slang barst of een schroefverbinding lekt. Hierdoor kan olie onder hoge druk naar buiten treden.

3 Voorgeschreven gebruik

NL

- Draag tijdens alle werkzaamheden aan het apparaat de persoonlijke beschermende uitrusting zie paragraaf 2.4 "Persoonlijke beschermende uitrusting").

3 Voorgeschreven gebruik

De Rittal "hydraulische cilinder CW 120" (artikelnr. 4055.806) is een mobiel werkstation met een enkelvoudig werkende hydraulische hogedrukcilinder voor het ponsen van staal (S235) tot een dikte van 3 mm en roestvaststaal (V2A/V4A) tot een dikte van 2 mm. Voor de aandrijving van de hydraulische cilinder CW 120 mag uitsluitend de railkoperbewerking mobiel "CW 120-M" (artikelnr. 4055.800) of de elektrohydraulische pomp "CW 120-S" (artikelnr. 4055.720), steeds in combinatie met de voetschakelaar, worden gebruikt.

4 Technische gegevens

Technische gegevens	
Artikelnummer en benaming	4055.806 Hydraulische cilinder CW 120
Max. druk	700 bar (10150 psi)
Max. persdruk	232,2 kN (52200 lbs)
Max. capaciteit	0,95 l/min (0,25 gal/min)
Toelaatbare materialen	Staal, roestvaststaal
Max. diameter rond	152 mm (5,98")
Max. zijvlaklengte	138 mm x 138 mm (5,43" x 5,43")
Max. trekkracht	11 t (107,84 kN)
Maximale slag	26 mm (1,02")
Gewicht	2,5 kg (5,51 lbs)

Tab. 1: Technische gegevens

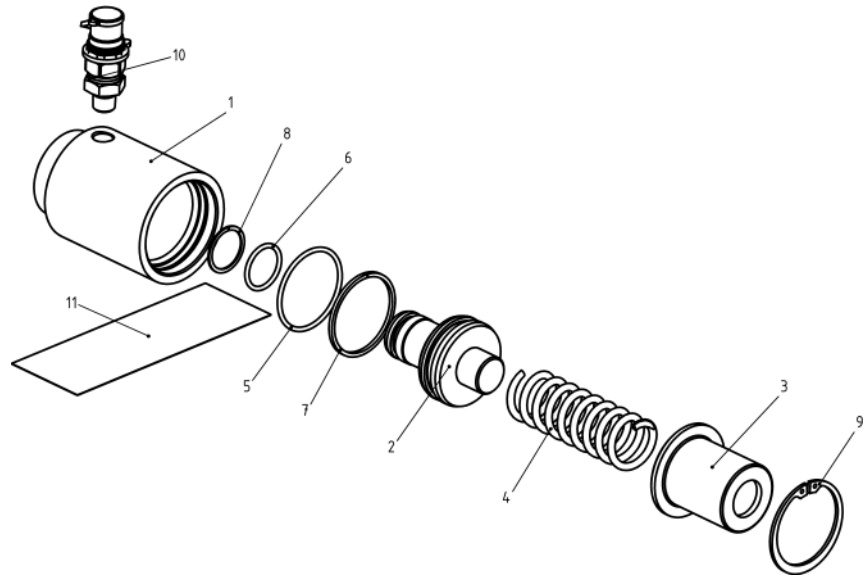
5 Beschikbare toebehoren

Beschikbare toebehoren	Artikelnr.
Hydraulische slang (3 m)	4055.807

Tab. 2: Beschikbare toebehoren

6 Beschrijving van het apparaat

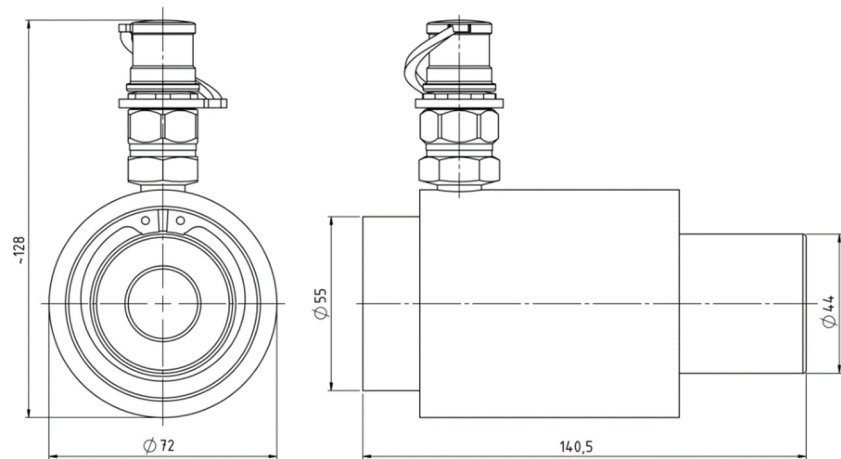
De hydraulische cilinder CW 120 is een multifunctionele hydraulische cilinder voor het hydraulisch bedienen van gatenpensen. De cilinder is enkelvoudig werkend.



Afb. 1: Totaalaanzicht

Legenda

- 1 Opname-eenheid
- 2 Zuiger
- 3 Veergeleiding, huls
- 4 Drukveer
- 5 O-ring 48,9 x 2,62
- 6 O-ring 25,07 x 2,62
- 7 Draagring SPR 49,3 x 45 x 2,5 PTFE
- 8 Draagring SPR 25,3 x 30 x 1 PTFE
- 9 Borgring DIN 471
- 10 Nippel ¼" NPT
- 11 Sticker



Afb. 2: Afmetingen in mm

7 Inbedrijfstelling

U ontvangt een volledig gemonteerde hydraulische cilinder met snelkoppeling en een gedetailleerde bedieningshandleiding.

- Controleer de goederen bij ontvangst op mogelijke transportschade en of de levering compleet is.
- Neem bij problemen a.u.b. direct contact op met de fabrikant of uw dealer.
- Lees vóór de inbedrijfstelling van het apparaat de complete bedieningshandleiding en alle bijbehorende documentatie.

- Controleer of de hydraulische slang ergens is geknikt of anderszins is beschadigd. Gebruik nooit beschadigde hydraulische leidingen.
- Sluit de hydraulische cilinder zorgvuldig via de snelkoppeling aan op de aanvoerdruk.
- Test de noodstop-functie met de voetschakelaar.
- Sluit vervolgens de voedingskabel van de voetschakelaar aan op de aansluitbus.



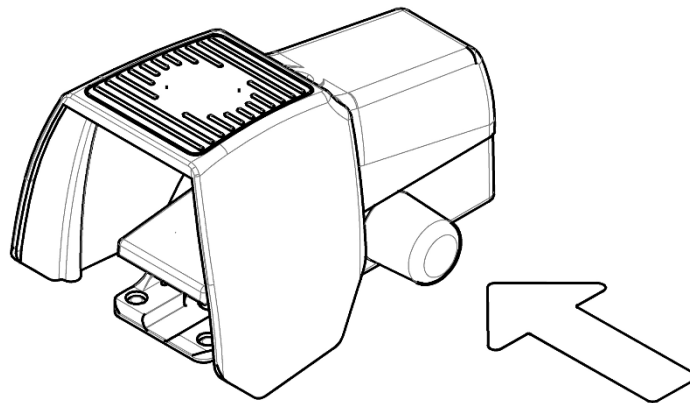
Waarschuwing!

Zou er tijdens het werken met het apparaat een gevaarlijke situatie ontstaan, stop dan onmiddellijk alle potentieel gevaarlijke bewegingen van het apparaat.

- **Druk in een gevaarlijke situatie op de rode noodschakelaar van het aangesloten apparaat om de motor van de pomp te stoppen en het magneetventiel te deactiveren!**
- **Trap als alternatief de voetschakelaar verder dan het eerste drukpunt in. Dit zorgt ook dat de bewerking direct wordt gestopt.**

Na het activeren van een noodstop:

- Verdraai de noodschakelaar op het aangesloten apparaat iets, zodat deze weer terugspringt naar de uitgangspositie.
De pomp keert terug naar de Stand-by-modus. Door vervolgens het voetpedaal te bedienen kan de pomp weer worden geactiveerd.
- Werd de noodstop via het voetpedaal geactiveerd, schakel het voetpedaal dan weer vrij door op het blauwe siliconenkapje aan de zijkant van het pedaal te drukken (zie afb. afb. 3).

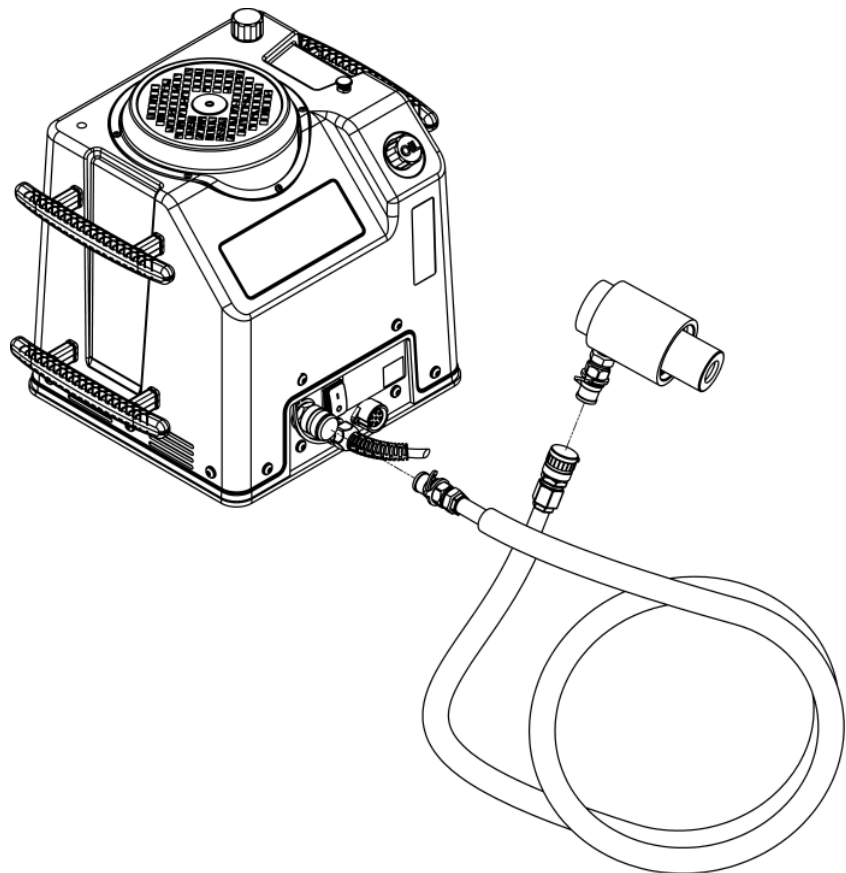


Afb. 3: Vrijgave van de voetschakelaar

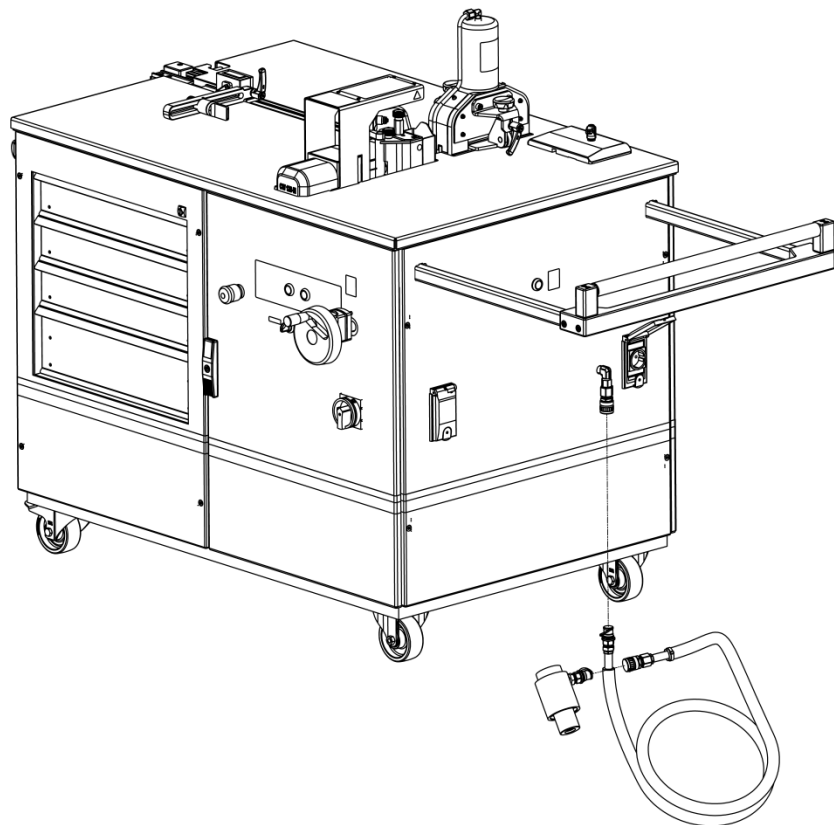
8 Aansluiting van de hydraulische cilinder

NL

8 Aansluiting van de hydraulische cilinder



Afb. 4: Aansluiting op de elektrohydraulische pomp "CW 120-S"



Afb. 5: Aansluiting op de railkoperbewerking mobiel "CW 120-M"

9 Onderhoud en inspectie

De gebruiker is verplicht om de “hydraulische cilinder met hydraulische slang” overeenkomstig de gegevens in de bedieningshandleiding en conform de land-specifieke normen en wetten te onderhouden en te inspecteren.

De onderhoudsintervallen worden volgens de aanbevolen uitvoeringsfrequenties ingedeeld.



Voorzichtig!

Bij ingeschakeld apparaat bestaat het risico dat het apparaat wordt gestart, bijv. door het onbedoeld bedienen van de voetschakelaar. Hierdoor ontstaat letselgevaar in het bereik van de apparaatcomponenten.

- **Zorg dat de netsteker van het apparaat is losgenomen alvorens met onderhouds- en reparatiewerkzaamheden te beginnen om het onbedoeld starten van het apparaat te voorkomen.**

Vóór elk gebruik...

- ... de hydraulische cilinder en hydraulische slang controleren op beschadiging.
- ... correcte bevestiging van de hydraulische koppelingen controleren.

Wekelijks...

- ... de correcte werking van de noodschakelaar op de bewerkingswagen bij geactiveerde pomp controleren.
- ... de correcte werking van de veiligheidsuitschakeling op de voetschakelaar controleren.



Waarschuwing!

Bij defecte veiligheidssystemen bestaat letselgevaar.

- **Indien u bij de controle van de veiligheidssystemen constateert dat deze het apparaat niet uitschakelen, moet u het apparaat onmiddellijk uitzetten.**
- **Laat de veiligheidssystemen per omgaande repareren.**
- **Neem het apparaat pas weer in gebruik wanneer de reparatiewerkzaamheden zijn voltooid.**

Maandelijks...

- ... gereedschappen en basisbehuizing visueel op defecten of scheuren controleren en indien nodig vervangen.
- ... markeringen en waarschuwingsschilden op het apparaat op leesbaarheid en beschadiging controleren en indien nodig vervangen (zie paragraaf 2.2 “Symbolen op het apparaat”).
- ... het oliepeil controleren en indien nodig hydraulische olie HLP 46 tot aan de “Max”-markering bijvullen (bij de hydraulische pomp).

Elke 6 jaar...

- ... hydraulische slang vervangen.

Onderhouds-, controle- en reparatiewerkzaamheden mogen uitsluitend door erkende elektriciens en conform de in het betreffende land geldende voorschriften worden uitgevoerd.

10 Demontage en ontmanteling

- Draag ook tijdens de demontage en ontmanteling van het apparaat de persoonlijke beschermende uitrusting, met name handschoenen en veiligheidsschoenen (zie paragraaf 2.4 “Persoonlijke beschermende uitrusting”).

De „hydraulische cilinder en hydraulische slang” moet deskundig en conform de landspecifieke voorschriften worden ontmanteld resp. gerecycled.

11 Contactgegevens

- Neemt u bij technische vragen contact op met:
 - Tel.: +49(0)2772 505-9052
 - E-mail: info@rittal.com
 - Homepage: www.rittal.com
- Bij vragen over verkoop en service kunt u via www.rittal.com/contact contact opnemen met uw lokale Rittal-organisatie.

A large grid of graph paper for taking notes, consisting of 20 columns and 30 rows of small squares.

A large grid of graph paper for taking notes, consisting of 20 columns and 30 rows of small squares.

A large grid of graph paper for taking notes, consisting of 20 columns and 30 rows of small squares.

Rittal – The System.

Faster – better – everywhere.

- Enclosures
- Power Distribution
- Climate Control
- IT Infrastructure
- Software & Services

12.2018 / D-0100-00000030 Rev. 00

You can find the contact details of all Rittal companies throughout the world here.



www.rittal.com/contact

RITTAL GmbH & Co. KG
Postfach 1662 · D-35726 Herborn
Phone +49(0)2772 505-0 · Fax +49(0)2772 505-2319
E-mail: info@rittal.de · www.rittal.com

ENCLOSURES

POWER DISTRIBUTION

CLIMATE CONTROL

IT INFRASTRUCTURE

SOFTWARE & SERVICES

FRIEDHELM LOH GROUP

