

Rittal – The System.

Faster – better – everywhere.

Railkoperknipper stationair CW 120-S



4055.710

Bedieningshandleiding

ENCLOSURES

POWER DISTRIBUTION

CLIMATE CONTROL

IT INFRASTRUCTURE

SOFTWARE & SERVICES

FRIEDHELM LOH GROUP



Voorwoord

Geachte klant!

Hartelijk dank dat u voor een Rittal-product heeft gekozen. Lees deze bedieningshandleiding zorgvuldig door voordat u het nieuwe apparaat gaat gebruiken. Bewaar de handleiding samen met de meegeleverde Product Control Card om deze indien gewenst te kunnen raadplegen.

Wij wensen u veel succes!

Uw
Rittal GmbH & Co. KG

Rittal GmbH & Co. KG
Auf dem Stützelberg

35745 Herborn
Duitsland

Tel.: +49(0)2772 505-0
Fax: +49(0)2772 505-2319

E-mail: info@rittal.com
www.rittal.com

Voor technische vragen betreffende ons productaanbod kunt u altijd contact met ons opnemen.

Inhoudsopgave

1	CE-markering	4
2	Veiligheidsvoorschriften	4
2.1	Symbolen in deze bedieningshandleiding	4
2.2	Symbolen op het apparaat	4
2.3	Algemeen geldende veiligheidsvoorschriften	4
2.4	Persoonlijke beschermende uitrusting	5
2.5	Resterend gevaar bij gebruik van het apparaat	6
3	Voorgeschreven gebruik	6
4	Technische gegevens	6
5	Beschikbare toebehoren	7
6	Beschrijving van het apparaat	7
7	Inbedrijfstelling	8
8	Railkoper of aluminium rails knippen	11
9	Vervangen van het mes	12
10	Onderhoud en inspectie	14
11	Demontage en ontmanteling	15
12	Contactgegevens	17

1 CE-markering

Rittal GmbH & Co. KG bevestigt de conformiteit van de “railkoperknipper stationair” met de machinerichtlijn 2006/42/EG en met de EG-EMC-richtlijn 2014/30/EG. De bijbehorende conformiteitsverklaring is afgegeven. U vindt deze aan het einde van dit document, op de homepage van Rittal of als separaat document bij dit apparaat meegeleverd.

2 Veiligheidsvoorschriften

2.1 Symbolen in deze bedieningshandleiding

Deze documentatie bevat de volgende symbolen:



Waarschuwing!

Gevaarlijke situatie, die bij het niet in acht nemen van de aanwijzingen kan leiden tot overlijden of zwaar letsel.



Voorzichtig!

Gevaarlijke situatie, die bij het niet in acht nemen van de aanwijzingen kan leiden tot (licht) letsel.



Opmerking:

Belangrijke opmerkingen en het aangeven van situaties die kunnen leiden tot schade aan eigendommen.

- Dit symbool duidt op een “actiepunt” en geeft aan dat u een handeling of arbeidsstap moet uitvoeren.

2.2 Symbolen op het apparaat

De volgende symbolen zijn op het apparaat aangebracht.



Waarschuwing met betrekking tot laserstraling.



Gevaar voor beknelling en ingeklemd raken als gevolg van bewegende apparaatcomponenten.



Neem de informatie in de bedieningshandleiding in acht.



Draag een veiligheidsbril.

2.3 Algemeen geldende veiligheidsvoorschriften

Bij het werken met hydraulische hogedrukapparaten kunnen ondeskundige handelingen en/of ontoereikend onderhoud van het apparaat beschadigingen en ernstig letsel tot gevolg hebben. Neem daarom alle hierna genoemde veiligheidsvoorschriften in acht en neem bij vragen contact op met ons serviceteam.

Voorzichtig ...

- ... bij het werken met hydraulische olie. Is de pomp langere tijd ingeschakeld, dan kan de olie erg heet worden. Er bestaat letselgevaar!
- Om de levensduur van het apparaat te verlengen, is het beter om de hydraulische cilinder niet onder volledige druk tot aan de aanslag te bewegen.
- Gevaar voor milieuverontreiniging! Vang naar buiten getreden hydraulische olie op en voorkom dat de olie in het afvoersysteem of het oppervlakte- en grondwater terechtkomt.

Altijd ...

- ... railkoper of aluminium rails bewerken.
- ... het railkoper of de aluminium rail in het midden en onder een rechte hoek in het apparaat positioneren.
- ... (vreemde) voorwerpen uit het werkbereik verwijderen.
- ... de maximaal toelaatbare afmetingen van de werkstukken in acht nemen.
- ... elektrische en hydraulische aansluitleidingen op beschadiging controleren alvorens het apparaat te gebruiken.
- ... de voorgeschreven hydraulische pomp gebruiken.
- ... zorgen dat het apparaat op een stevige ondergrond staat.
- ... de instructies in de bedieningshandleiding volgen.
- ... nieuwe gebruikers instrueren met betrekking tot het veilige gebruik van het apparaat.
- ... een veiligheidsbril dragen tijdens het werken met het apparaat.
- ... de lokale, landspecifieke richtlijnen in acht nemen.
- ... het apparaat in een droge en goed geventileerde ruimte opslaan en gebruiken.

Nooit ...

- ... het apparaat gebruiken indien dit is beschadigd of er onderdelen ontbreken.
- ... modificaties aan het apparaat uitvoeren of waarschuwingsschilden verwijderen.
- ... in het werkbereik van het mes grijpen.
- ... bewust en rechtstreeks in het laserlicht kijken.
- ... onder druk staande koppelingen openen.
- ... niet-aangesloten slangkoppelingen onder druk zetten.
- ... de maximale bedrijfsdruk overschrijden.
- ... het apparaat zonder toezicht ingeschakeld laten.
- ... het apparaat in contact brengen met bijtende vloeistoffen.
- ... het apparaat gebruiken, terwijl de bedieningshandleiding niet volledig is gelezen en begrepen.
- ... het apparaat opslaan of bedienen bij temperaturen hoger dan 45 °C (113 °F).
- ... het apparaat gebruiken in explosiegevaarlijke omgevingen.

2.4 Persoonlijke beschermende uitrusting

Bedienings- en onderhoudspersoneel moet tijdens alle werkzaamheden de persoonlijke beschermende uitrusting dragen. De persoonlijke beschermende uitrusting omvat ten minste de volgende voorzieningen:

- Veiligheidsschoenen: tijdens alle werkzaamheden aan het apparaat
- Veiligheidsbril: tijdens alle werkzaamheden aan het apparaat
- Handschoenen: tijdens het monteren en uitladen van het apparaat

2.5 Resterend gevaar bij gebruik van het apparaat

Tijdens bedrijf bestaat het risico dat een hydraulische slang barst of een schroefverbinding lekt. Hierdoor kan olie onder hoge druk naar buiten treden.

- Draag tijdens alle werkzaamheden aan het apparaat de persoonlijke beschermende uitrusting zie paragraaf 2.4 "Persoonlijke beschermende uitrusting").

Er bestaat gevaar dat kleine deeltjes met hoge snelheid uit het bewerkingsbereik worden geslingerd (bijv. als gevolg van het afbreken van gereedschappen).

- Draag tijdens alle werkzaamheden aan het apparaat de persoonlijke beschermende uitrusting zie paragraaf 2.4 "Persoonlijke beschermende uitrusting").

Indien met het apparaat rails worden bewerkt die zijn vervaardigd van materiaal dat niet is toegelaten of van materiaal dat te dik is, dan bestaat het risico dat de gereedschappen beschadigd raken en delen daarvan versplinteren.

- Bewerk alleen materialen conform het voorgeschreven gebruik (zie paragraaf 3 "Voorgeschreven gebruik") en de technische gegevens (zie paragraaf 4 "Technische gegevens").

3 Voorgeschreven gebruik

De "railkoperknipper stationair CW120-S" (artikelnr. 4055.710) is een enkelwerkend hydraulisch hogedrukapparaat voor het precies knippen van railkoper of aluminium rails tot een maximale breedte van 120 mm en een maximale hoogte van 12 mm. Het apparaat is niet geschikt voor het knippen van bouw- of gereedschapsstaal. Voor de aandrijving van de "railkoperknipper stationair" moet de elektrohydraulische pomp (artikelnr. 4055.720) met bijbehorende voetschakelaar (artikelnr. 4055.712) worden gebruikt.

4 Technische gegevens

Technische gegevens	
Artikelnummer en benaming	4055.710 Railkoperknipper stationair CW 120-S
Max. druk	700 bar (10150 psi)
Max. knipkracht	230 kN (52200 lbs)
Max. capaciteit	1,95 l/min (0,5 gal/min)
Toelaatbare materialen	koper, aluminium
Max. breedte van het railkoper of de aluminium rail	120 mm (4,72")
Max. hoogte van het railkoper of de aluminium rail	12 mm (0,47")
Laser (lijnlaser)	4,0 mW, class 1 laser; MTBF>10.000 h
Gewicht	20,5 kg (40 lbs)
Toelaatbare hydraulische pomp	Elektrohydraulische pomp (artikelnr. 4055.720)

Tab. 1: Technische gegevens

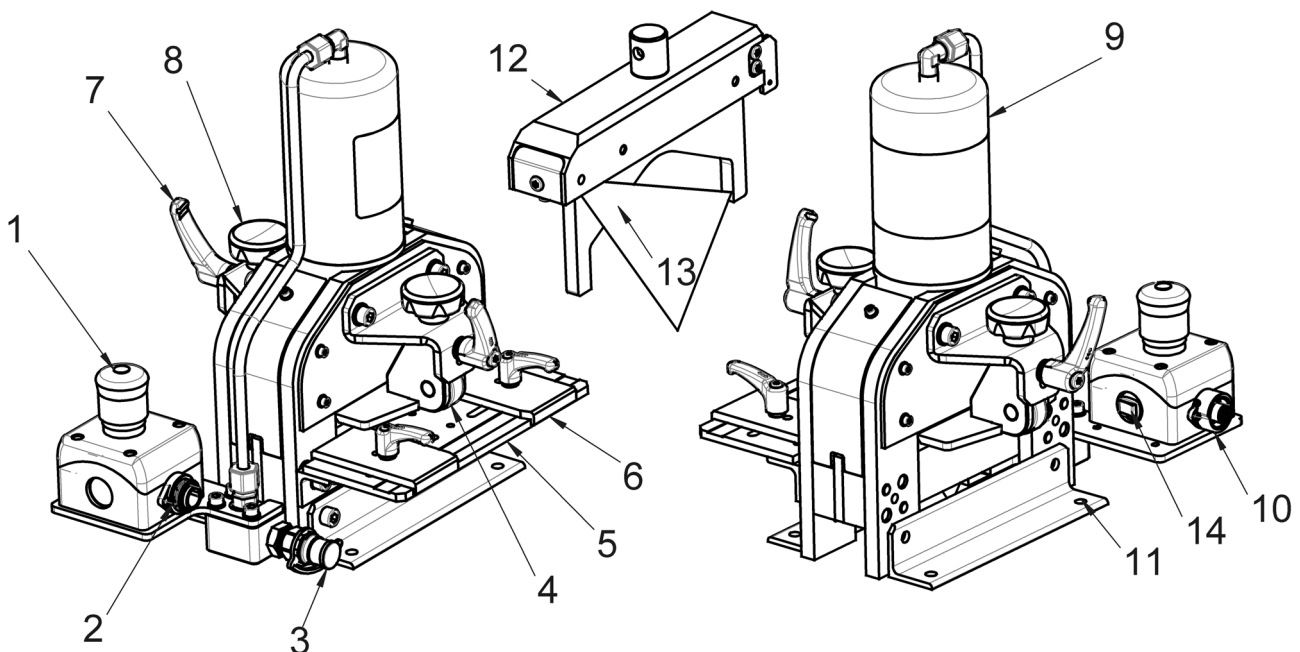
5 Beschikbare toebehoren

Beschikbare toebehoren	Artikelnr.
Elektrohydraulische pomp	4055.720
Voetschakelaar	4055.712
Steunrollen voor railkoper en aluminium rails	4055.714

Tab. 2: Beschikbare toebehoren

6 Beschrijving van het apparaat

De "railkoperknipper stationair" is uitgerust met een krachtige enkelvoudig werkende hydraulische cilinder (9) en realiseert bij een maximale druk van 700 bar een knipkracht van ca. 23 ton.



Afb. 1: Voor- en achteraanzicht

Legenda

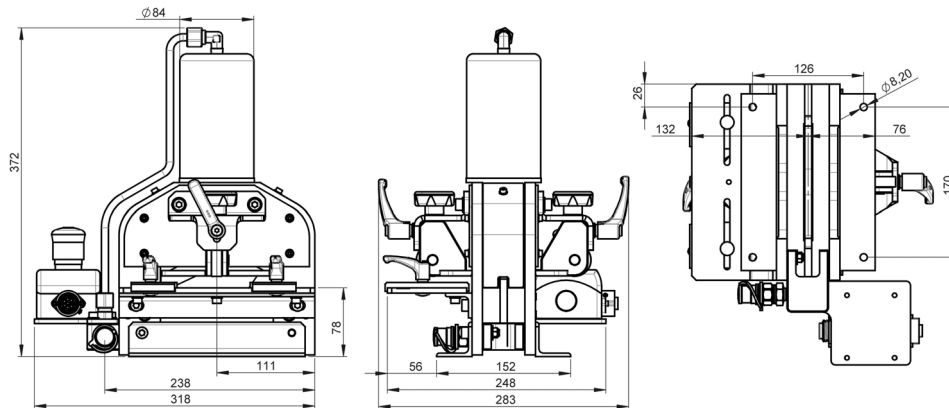
- 1 Noodschakelaar
- 2 Aansluitbus (7-polig) voor stuurkabel
- 3 Aansluiting voor hydraulische slang
- 4 Neerhouder met kogellager
- 5 Tafel
- 6 Zijdellingse geleideplaten
- 7 Vastzethendel voor neerhouder
- 8 Spanschroeven voor neerhouder
- 9 Hydraulische hogedrukcilinder
- 10 Aansluitbus (4-polig) voor voetschakelaar
- 11 Boringen voor bevestiging aan de werktafel
- 12 Mesbalk met geïntegreerde lijnlaser
- 13 Mes
- 14 Aan- en Uit-schakelaar voor laser

De knipkracht wordt via de mesbalk (12) gelijkmatig op een verwisselbaar mes (13) overgebracht.

De uit één pedaal bestaande veiligheidsvoetschakelaar wordt via de 4-polige busconnector (10) op het knipapparaat aangesloten. Een extra noodschakelaar (1) kan de pomp in een gevaarlijke situatie direct stilzetten en het mes terug laten keren naar de uitgangspositie. Dankzij de combinatie van tafel (5), zijdellingse ge-

leideplaten (6) en neerhouders (4) is een betrouwbare, rechtlijnige geleiding van het railkoper of de aluminium rail mogelijk. De hoogte van de neerhouders wordt met behulp van spanschroeven (8) ingesteld en met de vastzethendels (7) worden ze in de gewenste positie vastgezet.

In de mesbalk (12) is een lijnlaser geïntegreerd, die een exacte positionering van het railkoper of de aluminium rail vergemakkelijkt. De vier boringen (11) in het basisframe zijn te gebruiken om het apparaat vast op een tafel of een werkplaatswagen te monteren.



Afb. 2: Afmetingen

7 Inbedrijfstelling

U ontvangt een volledig gemonteerde “railkoperknipper stationair” en een gedetailleerde bedieningshandleiding.

- Controleer de goederen bij ontvangst op mogelijke transportschade en of de levering compleet is.
- Neem bij problemen a.u.b. direct contact op met de fabrikant of uw dealer.
- Lees vóór de inbedrijfstelling van het apparaat de complete bedieningshandleiding en alle bijbehorende documentatie.



Voorzichtig!

Bij het opnieuw in gebruik nemen van het apparaat bestaat het gevaar voor blokkerende apparaatcomponenten als gevolg van een onjuiste opslag of een ontoereikende bescherming tegen corrosie.

- **Controleer vóór het opnieuw in gebruik nemen of de componenten goed werken en of alle veiligheidssystemen correct functioneren (zie paragraaf 10 “Onderhoud en inspectie”).**

- Draag ook tijdens het transport en de installatie van het apparaat de persoonlijke beschermende uitrusting, met name handschoenen en veiligheidsschoenen (zie paragraaf 2.4 “Persoonlijke beschermende uitrusting”).
- Zorg dat het montagevlak waarop het apparaat wordt geplaatst vlak en stevig genoeg is.
- Controleer of de hydraulische slang en de stuurkabel ergens zijn geknikt of anderszins zijn beschadigd. Gebruik nooit beschadigde hydraulische of elektrische leidingen.



Opmerking:

De hydraulische slang en de stuurkabel voor de eenheid worden als set in een stevige beschermingslang geleverd. De hydraulische slang is bij de levering gevuld met hydraulische olie HLP46.

- Controleer de voedingskabel en connector van de hydraulische pomp op beschadigingen. Gebruik de elektrohydraulische pomp niet bij beschadigingen!
- Installeer het apparaat op een stevige en stabiele standplaats.



Opmerking:

Rittal raadt aan het apparaat via de vier boringen in het basisframe op een werktafel of werkbank te bevestigen.

- Sluit de hydraulische slang aan op de hydraulische aansluiting (afb. 1, 3) en de elektrische stuurkabel op de elektrische aansluiting (afb. 1, 2) van het apparaat.



Voorzichtig!

Indien op het apparaat een niet-toelaatbare pomp is aangesloten en wordt gebruikt, bestaat het risico op letselgevaar als gevolg van openbarstende componenten van het hydraulische circuit.

- **Zorg dat uitsluitend de in de technische gegevens vermelde elektrohydraulische pomp in combinatie met het apparaat wordt gebruikt.**



Opmerking:

Bij een defect ventiel resp. het loskoppelen van de hydraulische slang bestaat het gevaar dat er onder druk staande hydraulische olie naar buiten treedt.

- Zorg dat het hydraulische systeem drukloos is, voordat u de hydraulische slang loskoppelt of weer aansluit.

- Sluit vervolgens de voedingskabel van de voetschakelaar op de 4-polige aansluiting aan (afb. 1, 10).
- Vervang vóór het eerste gebruik beslist de afdichtingsplug (zwart) van de reservoiropening door de luchtdoorlatende ontluchtingsplug (oranje). Hierdoor kan er tijdens de werkzaamheden lucht in het oliereservoir stromen.



Afb. 3: Vervangen van de afdichtingsplug resp. ontluchtingsplug (weergave ter illustratie)



Opmerking:

De afdichtingsplug moet bij later transport van het apparaat weer in de opening van het reservoir worden geschroefd om het uittreden van hydraulische olie te voorkomen.

Schroef de afdichtingsplug in de schroefschacht aan de voorzijde van de elektrohydraulische pomp. Zo is de plug altijd binnen handbereik wanneer u deze nodig heeft.



Opmerking:

Neem de informatie in de bedieningshandleiding van de elektrohydraulische pomp in acht!

- Zet de netschakelaar van de hydraulische pomp in stand "I" om de pomp in de Stand-by-modus te schakelen.



Waarschuwing!

Zou er tijdens het werken met het apparaat een gevaarlijke situatie ontstaan, stop dan onmiddellijk alle potentieel gevaarlijke bewegingen van het apparaat.

- Druk in een noodsituatie op de rode noodschakelaar (afb. 1, 1) op het apparaat om de bewerking te stoppen!
- Trap als alternatief de voetschakelaar verder dan het eerste drukpunt in. Dit zorgt ook dat de bewerking direct wordt gestopt.

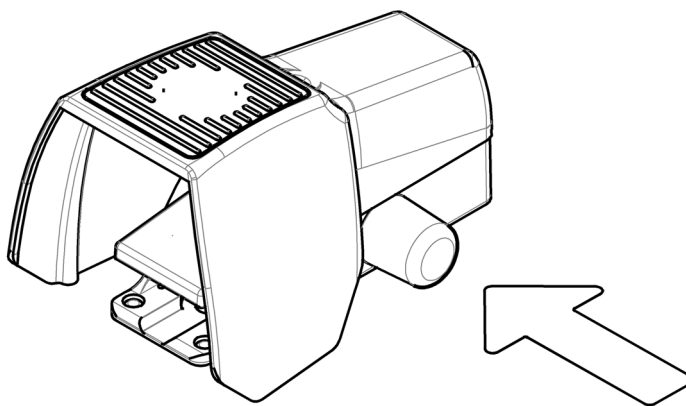
Na het activeren van een noodstop:

- Verdraai de noodschakelaar iets, zodat deze weer terugspringt naar de uitgangspositie.
De pomp keert terug naar de Stand-by-modus. Door vervolgens het voetpedaal te bedienen kan de pomp weer worden geactiveerd.
- Werd de noodstop via het voetpedaal geactiveerd, schakel het voetpedaal dan weer vrij door op het blauwe siliconenkapje aan de zijkant van het pedaal te drukken (zie afb. 4).



Opmerking:

De elektrohydraulische pomp is uitgerust met een noodstroomcircuit. Dit circuit wordt via de noodschakelaar van het aangesloten apparaat geactiveerd, waardoor de motor onmiddellijk wordt uitgeschakeld en het geïntegreerde magneetventiel wordt gedeactiveerd.



Afb. 4: Vrijgave van de voetschakelaar



Opmerking:

Om de levensduur van de laser te verlengen, moet deze tijdens langere onderbrekingen van de bewerking (> 10-15 min) worden uitgeschakeld.

8 Railkoper of aluminium rails knippen



Waarschuwing!

Bij het knippen van railkoper of aluminium rails bestaat gevaar voor het afscheuren of afklemmen van lichaamsdelen door het mes.

- **Zorg dat er niemand in het knipbereik grijpt, vooral niet na het activeren van een knipproces.**
- **Druk in een gevaarlijke situatie op de rode noodschakelaar op het apparaat of trap als alternatief de voetschakelaar tot voorbij het eerste drukpunt in om de bewerking te stoppen!**

- Maak de klemhendels aan de zijdelingse geleideplaten (afb. 1, 6) van de tafel los en stel de breedte van de geleideplaten in op de breedte van het railkoper of de aluminium rail.
- Verstel voor een centrische geleiding van het werkstuk altijd beide geleideplaten onder het mes.
Alleen zo ontstaat een gelijkmatige snijrand.
- Markeer de gewenste werkstuklengte midden op het railkoper of de aluminium rail.
- Voer het railkoper of de aluminium rail nu vanaf de zijde van de tafel (afb. 1, 5) het knipapparaat in.
- Draai de spanschroeven (afb. 1, 8) van beide neerhouders los en stel de neerhouders af op de materiaaldikte van het werkstuk.
Een correcte afstelling van de geleideplaten en neerhouders zorgt voor een beter knipresultaat.



Opmerking:

Daarnaast kunnen de als toebehoren verkrijgbare steunrollen worden gebruikt. Deze zijn op de hoogte van het knipapparaat afgestemd en maken een snelle en gemakkelijke bewerking van het railkoper of de aluminium rail mogelijk.

- Bedien de schakelaar van de laser (afb. 1, 14) om de lijnlaser in te schakelen.
- Schuif het railkoper of de aluminium rail zo ver in het knipapparaat dat de lengtemarkering zich precies onder de rode laserlijn bevindt.
Aan de zijde zonder tafel krijgt het werkstuk de correcte lengte.



Waarschuwing!

Het gevaar bestaat dat er bij het knippen van railkoper of aluminium rails kleine deeltjes met hoge snelheid uit het bewerkingsbereik worden geslingerd.

- **Draag tijdens alle werkzaamheden aan het apparaat de persoonlijke beschermende uitrusting zie paragraaf 2.4 "Persoonlijke beschermende uitrusting".**

- Bedien de voetschakelaar tot aan het eerste drukpunt (voetpedaal tot ongeveer halverwege intrappen, overeenkomend met een kracht van ca. 20 kg) om het knipproces te starten.
De hydraulische pomp wordt geactiveerd en leidt de oliestroom naar het gereedschap.
- Haal na het beëindigen van het knipproces de druk van de voetschakelaar om de pomp te deactiveren.
De hydraulische olie stroomt nu vanaf het knipapparaat terug naar het oliereservoir van de pomp. Het mes keer terug naar de uitgangspositie.

9 Vervangen van het mes

NL



Opmerking:

Het apparaat heeft geen schakelaar om het knipproces te beëindigen. Om het apparaat en de hydraulische pomp te sparen raden wij aan het knipproces direct na het knippen van het railkoper of de aluminium rail te beëindigen. Om de levensduur van de laser te verlengen, moet deze tijdens langere onderbrekingen van de bewerking (> 10-15 min) worden uitgeschakeld.

- Zet de netschakelaar in stand "0" om de pomp uit te schakelen.

9 Vervangen van het mes

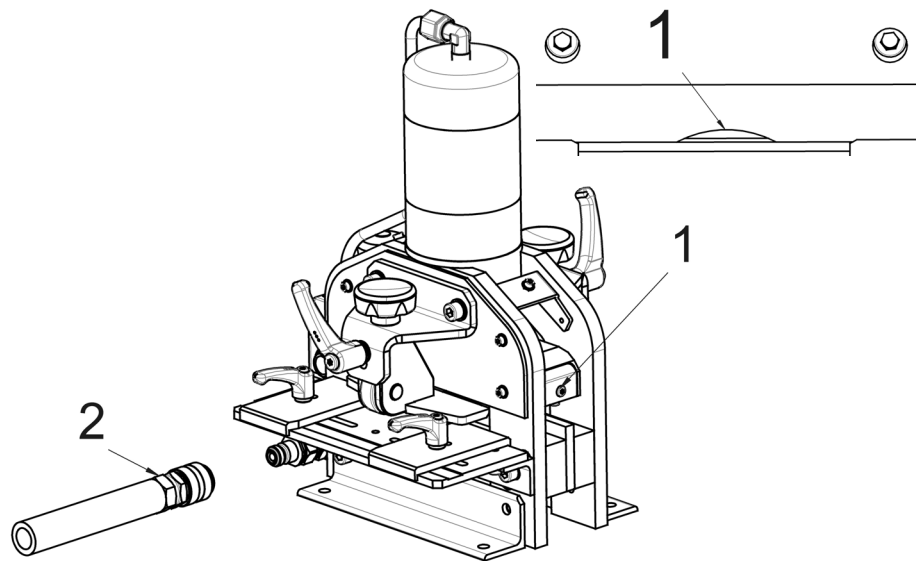


Voorzichtig!

Bij het vervangen van het mes bestaat letselgevaar door scherpe randen.

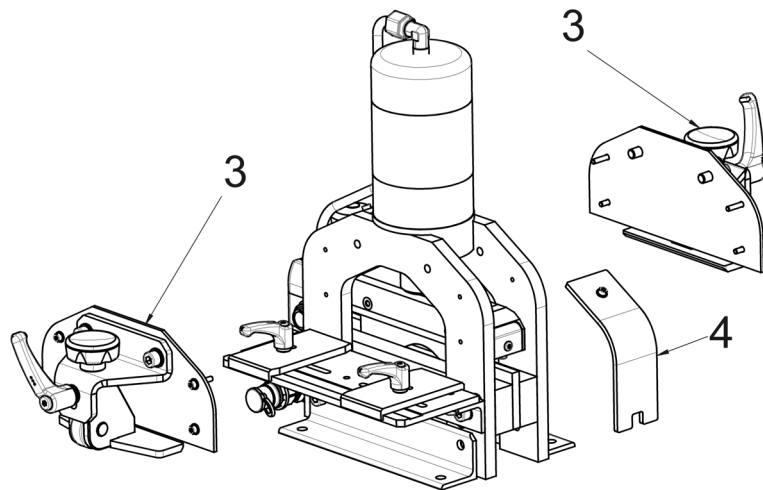
- Zorg dat het mes door hiervoor bevoegde personen wordt vervangen.
- Draag tijdens het vervangen van het mes de persoonlijke beschermende uitrusting zie paragraaf 2.4 "Persoonlijke beschermende uitrusting".

- Plaats het apparaat zonder materiaal stabiel op de tafel.



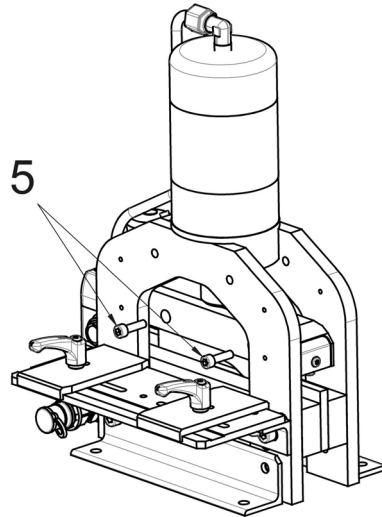
Afb. 5: Mes in onderste positie

- Activeer de hydraulische pomp en breng het mes zo ver omlaag dat er nog slechts een kleine welving (1) is te zien tussen mes en tegenmes.
- Schakel de hydraulische pomp uit en trek meteen de hydraulische koppeling (2) van het knipapparaat los, zodat de mesbalk in de onderste positie blijft staan.



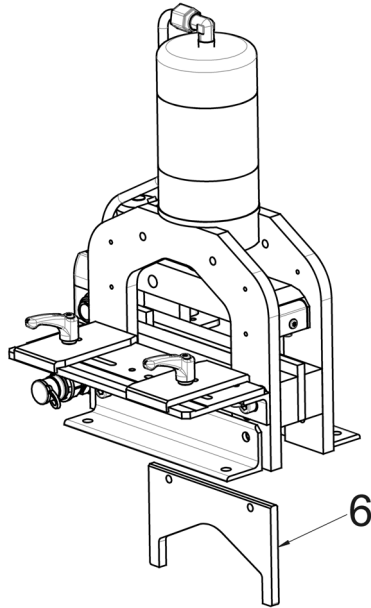
Afb. 6: Demonteren van de houders

- Demonteer beide houders (3) en het veiligheidsraam aan de zijkant (4).



Afb. 7: Losdraaien van de bevestigingsschroeven

- Draai nu beide M8-schroeven (5) aan de zijde van de mesbalk los.
- Houd het mes vast alvorens de schroeven te verwijderen om te voorkomen dat dit omlaagvalt.



Afb. 8: Verwijderen van het mes

- Verwijder het mes vervolgens vanaf de onderzijde van het knipapparaat (6). Houd hierbij rekening dat het mes scherp is.

Inbouwen van het mes:

- Plaats het nieuwe mes vanaf de onderzijde en schuif het tot de mesbalk omhoog.
- Draai de twee M8-schroeven (5) vanaf de zijkant met een aandraaimoment van 15 – 20 Nm vast.
- Schroef vervolgens de houders (3) en het veiligheidsraam (4) vast en sluit de hydraulische slang weer aan.

10 Onderhoud en inspectie

De gebruiker is verplicht om de railkoperknipper overeenkomstig de gegevens in de bedieningshandleiding en conform de landspecifieke normen en wetten te onderhouden en te inspecteren.

De onderhoudsintervallen worden volgens de aanbevolen uitvoeringsfrequenties ingedeeld.



Voorzichtig!

Bij ingeschakeld apparaat bestaat het risico dat het apparaat wordt gestart door het onbedoeld bedienen van bijv. de voetschakelaar. Hierdoor ontstaat letselgevaar in het bereik van de apparaatcomponenten.

- **Zorg dat de netstekker van de aangesloten hydraulische pomp is losgenomen alvorens met onderhouds- en reparatiewerkzaamheden te beginnen om het onbedoeld starten van de pomp te voorkomen.**

Vóór elk gebruik...

- ... het complete apparaat, de hydraulische pomp en hydraulische slangen alsmede de voetschakelaar visueel op beschadigingen controleren.
- ... alle elektrische en hydraulische aansluitleidingen op beschadigingen controleren.
- ... correcte bevestiging van de hydraulische koppelingen controleren.
- ... correcte werking van de voetschakelaar controleren.

Wekelijks...

- ... het complete apparaat reinigen. Gebruik hierbij geen agressieve reinigingsmiddelen om te voorkomen dat de veiligheidsinstructies op het apparaat onleesbaar worden.
- ... messen en tegenmessen vanaf de buitenzijde met droge perslucht uitblazen.
- ... messen en tegenmessen vanaf de buitenzijde licht invetten met universeel vet.



Opmerking:

Een ontbrekende beschermfilm of een te lange stilstandtijd van het apparaat kan corrosie tot gevolg hebben. Dit kan een nadelige invloed hebben op de werking van de componenten.

- ... de correcte werking van de veiligheidsuitschakeling op de voetschakelaar controleren.
- ... de correcte werking van de noodschakelaar van het apparaat bij geactiveerde pomp controleren.



Waarschuwing!

Bij defecte veiligheidssystemen bestaat letselgevaar.

- **Indien u bij de controle van de veiligheidssystemen constateert dat deze het apparaat niet uitschakelen, moet u het apparaat onmiddellijk uitzetten.**
- **Laat de veiligheidssystemen per omgaande repareren.**
- **Neem het apparaat pas weer in gebruik wanneer de reparatiewerkzaamheden zijn voltooid.**

Maandelijks...

- ... mes en tegenmes visueel op defecten of scheuren controleren en indien nodig vervangen.
- ... markeringen en waarschuwingsschilden op het apparaat op leesbaarheid en beschadiging controleren en indien nodig vervangen (zie paragraaf 2.2 "Symbolen op het apparaat").

Elke 6 jaar...

- ... hydraulische slang vervangen.

Onderhouds-, controle- en reparatiewerkzaamheden mogen uitsluitend door erkende elektriciens en conform de in het betreffende land geldende voorschriften worden uitgevoerd.

11 Demontage en ontmanteling

- Draag ook tijdens de demontage en ontmanteling van het apparaat de persoonlijke beschermende uitrusting, met name handschoenen en veiligheidsschoenen (zie paragraaf 2.4 "Persoonlijke beschermende uitrusting").
- Zet de netschakelaar van de hydraulische pomp in stand "0" om de pomp uit te schakelen.
- Verwijder de ontluchtingsplug en sluit de opening van het reservoir af met de afdichtingsplug om het uitstromen van hydraulische vloeistof te voorkomen.
- Neem vervolgens de voedingskabel van de voetschakelaar los van de 4-polige aansluiting.
- Koppel de hydraulische slang los van de hydraulische aansluiting en neem de elektrische stuurkabel los van de elektrische aansluiting van het apparaat.

11 Demontage en ontmanteling

NL

Bij uitgeschakelde hydraulische pomp resp. drukloos hydraulisch systeem kan de hydraulische slang probleemloos worden losgekoppeld zonder dat er hydraulische vloeistof naar buiten treedt.

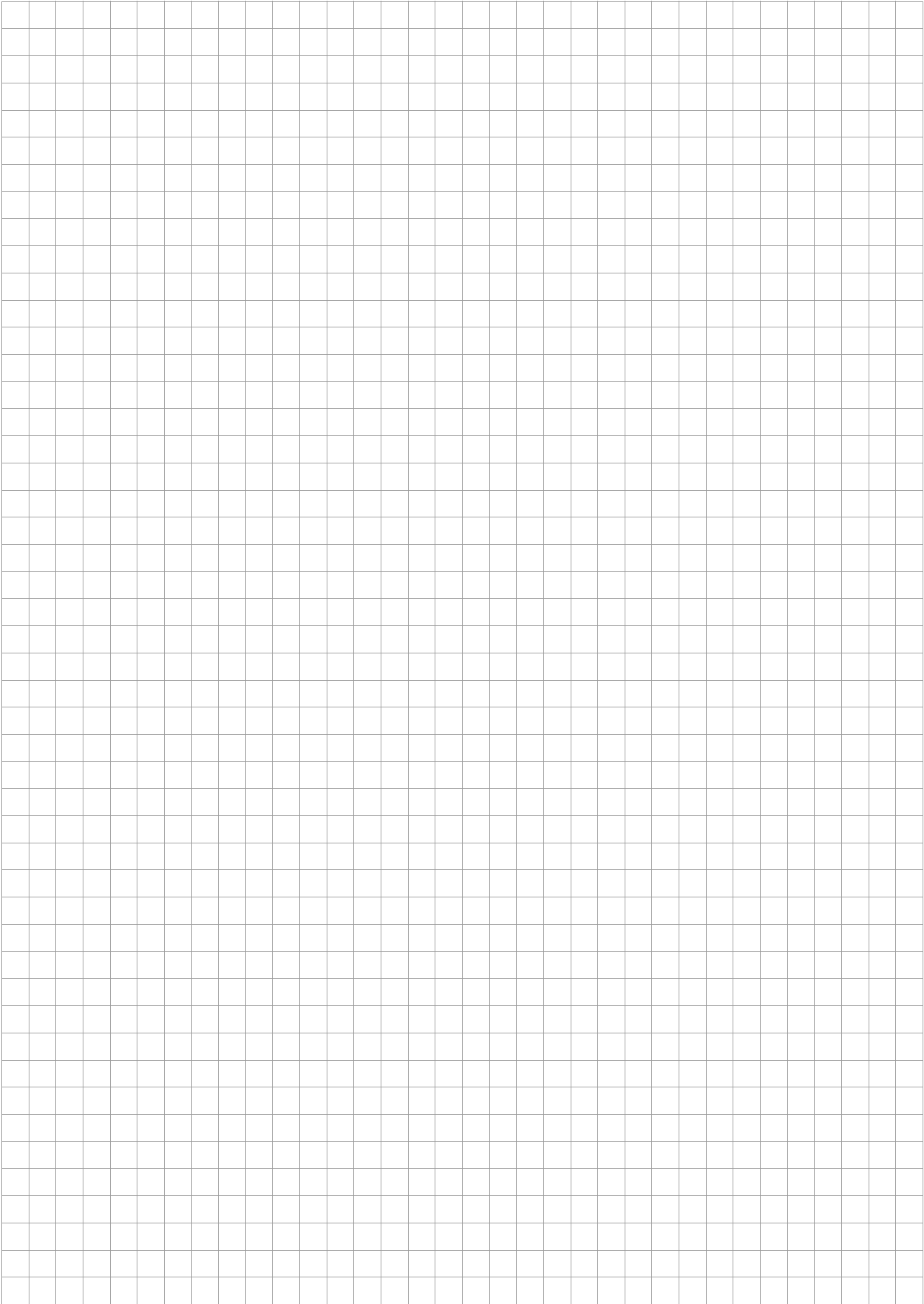
De "railkoperknipper stationair" moet deskundig en conform de landspecifieke voorschriften worden ontmanteld resp. gerecycled.

12 Contactgegevens

- Neemt u bij technische vragen contact op met:
 - Tel.: +49(0)2772 505-9052
 - E-mail: info@rittal.com
 - Homepage: www.rittal.com
- Bij vragen over verkoop en service kunt u via www.rittal.com/contact contact opnemen met uw lokale Rittal-organisatie.

Notities

A large grid of graph paper for taking notes, consisting of 20 columns and 30 rows of small squares.



Rittal – The System.

Faster – better – everywhere.

- Enclosures
- Power Distribution
- Climate Control
- IT Infrastructure
- Software & Services

You can find the contact details of all Rittal companies throughout the world here.



www.rittal.com/contact

RITTAL GmbH & Co. KG
Postfach 1662 · D-35726 Herborn
Phone +49(0)2772 505-0 · Fax +49(0)2772 505-2319
E-mail: info@rittal.de · www.rittal.com

11.2018 / D-0100-00000011 Rev. 01

ENCLOSURES

POWER DISTRIBUTION

CLIMATE CONTROL

IT INFRASTRUCTURE

SOFTWARE & SERVICES

FRIEDHELM LOH GROUP

