

# Rittal – The System.

Faster – better – everywhere.



Гидравлический цилиндр CW 120 с гидравлическим шлангом

4055.806/4055.807

**Руководство по эксплуатации**

ENCLOSURES

POWER DISTRIBUTION

CLIMATE CONTROL

IT INFRASTRUCTURE

SOFTWARE & SERVICES

FRIEDHELM LOH GROUP



## **Введение**

Уважаемый клиент!

Благодарим Вас за то, что Вы выбрали продукт Rittal! Просьба внимательно прочитать данное руководство по эксплуатации перед первым применением Вашего нового устройства и хранить вместе с прилагаемой карточкой контроля продукта для использования в случае необходимости.

Мы желаем Вам успехов!

С уважением,  
Rittal GmbH & Co. KG

Rittal GmbH & Co. KG  
Auf dem Stützelberg

35745 Herborn  
Германия

Тел.: +49(0)2772 505-0  
Факс: +49(0)2772 505-2319

E-mail: [info@rittal.com](mailto:info@rittal.com)  
[www.rittal.com](http://www.rittal.com)

Мы будем рады помочь Вам в технических вопросах касательно нашей продукции.

**Содержание**

1	Маркировка CE .....	4
2	Меры безопасности .....	4
2.1	Символы в данном руководстве по эксплуатации .....	4
2.2	Символы на устройстве .....	4
2.3	Общие указания по технике безопасности .....	4
2.4	Средства индивидуальной защиты .....	5
2.5	Остаточные риски при использовании устройства .....	6
3	Использование согласно назначению .....	6
4	Технические характеристики .....	6
5	Доступные комплектующие .....	6
6	Описание устройства .....	6
7	Ввод в эксплуатацию .....	7
8	Подключение гидравлического цилиндра .....	9
9	Обслуживание и проверка .....	10
10	Демонтаж и утилизация .....	11
11	Контактные данные .....	12

## 1 Маркировка CE

Rittal GmbH & Co. KG подтверждает соответствие “гидравлического цилиндра с гидравлическим шлангом” директиве по машинам 2006/42/EG. Выпущена необходимая декларация о соответствии. Ее можно найти в конце данного документа, на сайте Rittal, а также она прилагается к устройству в виде отдельного документа.

## 2 Меры безопасности

### 2.1 Символы в данном руководстве по эксплуатации

В данной документации Вы найдете следующие символы:



**Предупреждение!**

**Опасная ситуация, которая при несоблюдении указания может привести к смерти или нанести тяжкий вред здоровью.**



**Внимание!**

**Опасная ситуация, которая при несоблюдении указания может нанести (легкий) вред здоровью.**



Указание:

Важные указания и обозначение ситуаций, которые могут нанести материальный ущерб.

- Этот знак указывает на то, что Вам необходимо выполнить действие либо рабочую операцию.

### 2.2 Символы на устройстве

На устройстве нанесены следующие символы.



Опасность раздавливания и пореза о вращающиеся компоненты устройства.



Опасность повреждения: при штамповке на насаживать пуансон на основание матрицы.



Соблюдайте требования руководства по эксплуатации.



Используйте защитные очки.

### 2.3 Общие указания по технике безопасности

При работе на устройствах высокого давления неправильное обращение и/или плохое обслуживание может привести к повреждению устройства или тяжелым телесным повреждениям. Поэтому просьба обратить вни-

мание на следующие меры безопасности и при наличии вопросов обращаться в наш сервис.

### **Соблюдайте осторожность...**

- ... при обращении с гидравлическим маслом. При длительной эксплуатации масло может сильно нагреться. Имеется опасность телесных повреждений!
- Крупные инструменты для штамповки имеют большой вес. Вместе с гидравлическим цилиндром CW 120 зафиксировать от падения. Опасность ранения!
- Чтобы увеличить срок службы устройства, гидравлический цилиндр не должен эксплуатироваться при предельном давлении до упора.

### **Всегда...**

- ... обрабатывать только подходящий материал. Обращать внимание на максимальный диаметр.
- ... удалять из рабочей зоны посторонние тела и предметы.
- ... полностью вворачивать стяжной болт в цилиндр.
- ... обращать внимание на максимальный размер заготовок.
- ... проверять на предмет повреждений электрические и гидравлические линии перед использованием устройства.
- ... обращать внимание на безопасность работы устройства.
- ... следовать указаниям руководства по эксплуатации.
- ... инструктировать новых пользователей по использованию устройства.
- ... использовать защитные очки во время работы на устройстве.
- ... соблюдать локальные директивы.
- ... хранить и использовать устройство в сухом и хорошо проветриваемом помещении.

### **Никогда...**

- ... не использовать устройство при наличии повреждений или недостающих частей.
- ... не вносить изменений в конструкцию устройства и не удалять таблички с указаниями.
- ... не проникать руками в рабочую зону инструментов.
- ... не открывать соединения, находящиеся под давлением.
- ... не помещать под давление неподключенные соединения шлангов.
- ... не превышать максимальное рабочее давление.
- ... не оставлять работающее устройство без присмотра.
- ... не допускать контакт устройства с отравляющими веществами.
- ... не использовать устройство, если данное руководство по эксплуатации не было полностью прочитано и понято.
- ... не хранить и не эксплуатировать устройство при температурах выше 45 °С.
- ... не использовать устройство во взрывоопасных помещениях.

## **2.4 Средства индивидуальной защиты**

Обслуживающий персонал должен носить средства индивидуальной защиты при работе на устройстве. Средства индивидуальной защиты состоят как минимум из следующих составных частей:

- Защитные перчатки: при любых работах на устройстве
- Защитные очки: при любых работах на устройстве
- Перчатки: при любых работах на устройстве

## 2.5 Остаточные риски при использовании устройства

Имеется опасность, что гидравлический шланг может лопнуть в процессе работы или соединение будет негерметичным. При этом возможен выход масла под высоким давлением.

- При всех работах на устройстве используйте средства индивидуальной защиты (см. раздел 2.4 “Средства индивидуальной защиты”).

## 3 Использование согласно назначению

Продукт Rittal “гидравлический цилиндр CW 120” (арт. № 4055.806) является цилиндром высокого давления простого действия для штамповки отверстий в стали (S235) толщиной до 3 мм и нержавеющей стали (V2A/V4A) толщиной до 2 мм. В качестве привода для гидравлического цилиндра CW 120 можно использовать исключительно станцию для обработки токовых шин мобильную “CW 120-M” (арт. № 4055.800) или электрический гидравлический насос “CW 120-S” (арт. № 4055.720), в сочетании с ножным переключателем.

## 4 Технические характеристики

Технические характеристики	
Арт. № и наименование	4055.806 гидравлический цилиндр CW 120
Макс. давление	700 бар (690 атм)
Макс. усилие	232,2 кН (23450 кг)
Макс. объем подачи	0,95 л/мин
Допустимые материалы	Сталь, нержавеющая сталь
Макс. диаметр круглого отверстия	152 мм (5,98")
Макс. длина плеча	138 мм x 138 мм (5,43" x 5,43")
Макс. тяговое усилие	11 т (107,84 кН)
Максимальный ход	26 мм (1,02")
Вес	2,5 кг

Таб. 1: Технические характеристики

## 5 Доступные комплектующие

Доступные комплектующие	Арт. №
Гидравлический шланг (3 м)	4055.807

Таб. 2: Доступные комплектующие

## 6 Описание устройства

Гидравлический цилиндр CW 120 является многофункциональным гидравлическим цилиндром для штамповки отверстий в листовом металле. Он имеет простой принцип действия.

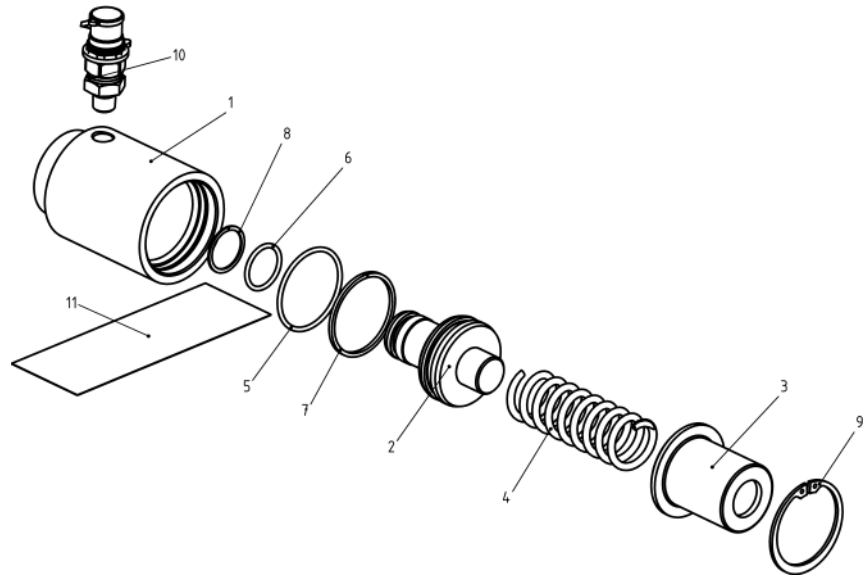


Рис. 1: Общий вид

**Обозначения**

- 1 Корпус
- 2 Поршень
- 3 Пружинная направляющая, втулка
- 4 Прижимная пружина
- 5 O-образное кольцо 48,9 x 2,62
- 6 O-образное кольцо 25,07 x 2,62
- 7 Опорное кольцо SPR 49,3 x 45 x 2,5 PTFE
- 8 Опорное кольцо SPR 25,3 x 30 x 1 PTFE
- 9 Предохранительное кольцо DIN 471
- 10 Ниппель 1/4" NPT
- 11 Наклейка

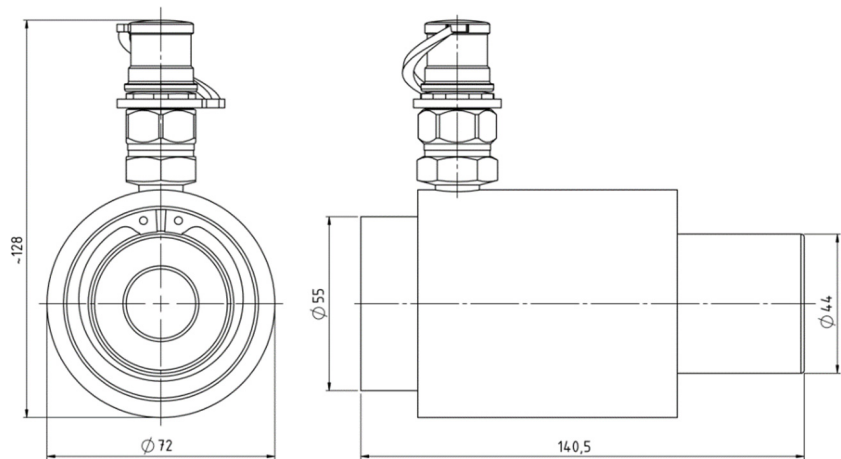


Рис. 2: Размеры в мм

## 7 Ввод в эксплуатацию

Вы получаете полностью смонтированный гидравлический цилиндр с быстродействующим соединением и детальное руководство по эксплуатации.

- При получении проверьте продукт на предмет повреждений при транспортировке, а также комплектность поставки.
- При наличии проблем просьба обращаться непосредственно к производителю или Вашему поставщику.

- В любом случае, перед вводом устройства в эксплуатацию полностью прочитайте руководство по эксплуатации, а также все прилагаемые документы.
- Проверьте гидравлический шланг на предмет перегибов или других повреждений. Никогда не используйте поврежденные гидравлические линии.
- Подключите гидравлический цилиндр через быстродействующее соединение к давлению подачи.
- Протестируйте функцию аварийной остановки у ножного переключателя.
- Затем подключите провод ножного переключателя к разъему подключения.



### **Предупреждение!**

**Если при работе с подключенным устройством возникнет опасная ситуация, обязательно остановите все вызывающие опасность движения устройства.**

- **В ситуации опасности нажмите красный переключатель аварийной остановки на подключенном устройстве, чтобы остановить двигатель насоса и деактивировать магнитный клапан!**
- **В качестве альтернативы нажмите на ножной переключатель до первого упора. Это также приведет к немедленной остановке рабочего процесса.**

### **После срабатывания аварийной остановки:**

- Легко нажмите переключатель аварийной остановки на подключенном устройстве, чтобы он вернулся в исходное положение. Насос снова возвращается в режим готовности. При нажатии на педаль он снова может быть активирован.
- Если аварийная остановка была активирована ножным переключателем: разблокируйте ножной переключатель путем нажатия на синюю силиконовую кнопку на боковой стороне переключателя (см. рис. 3).

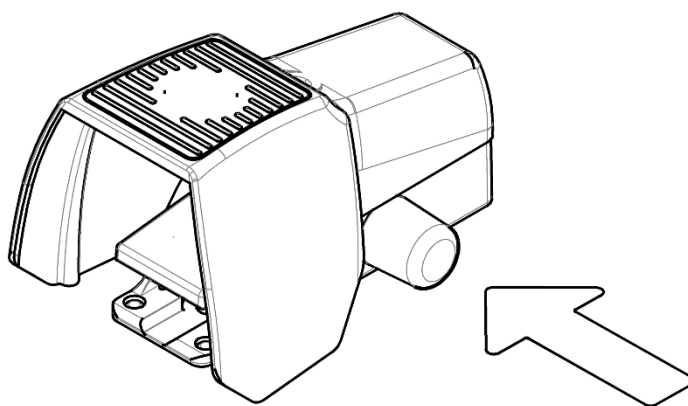


Рис. 3: Разблокировка ножного переключателя



## 8 Подключение гидравлического цилиндра

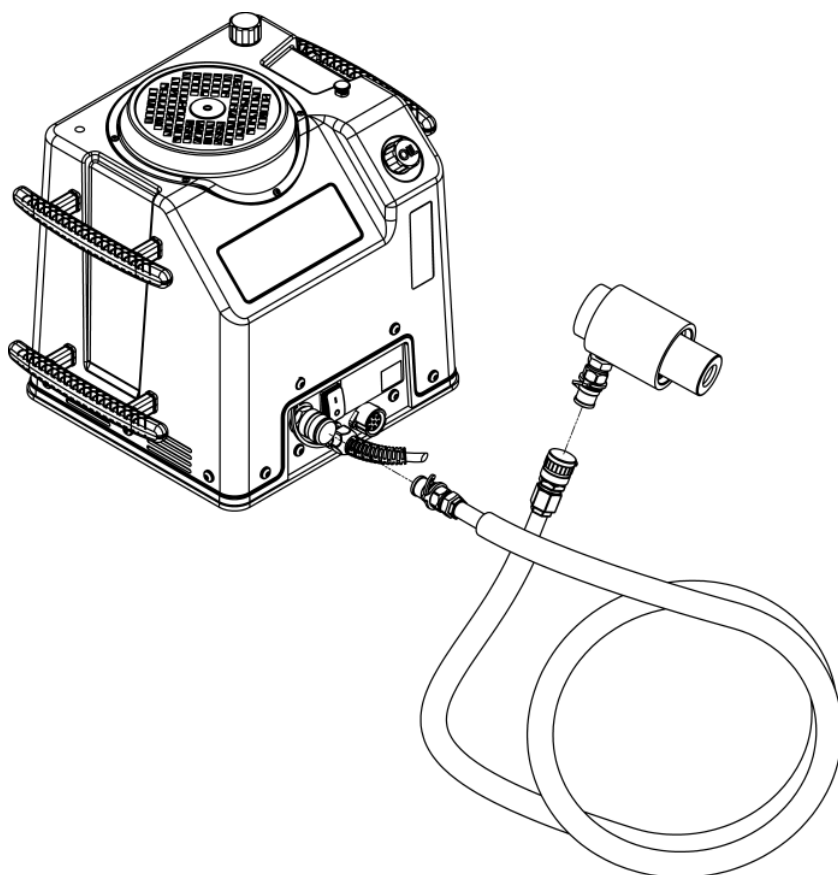


Рис. 4: Подключение к электрическому гидравлическому насосу "CW 120-S"

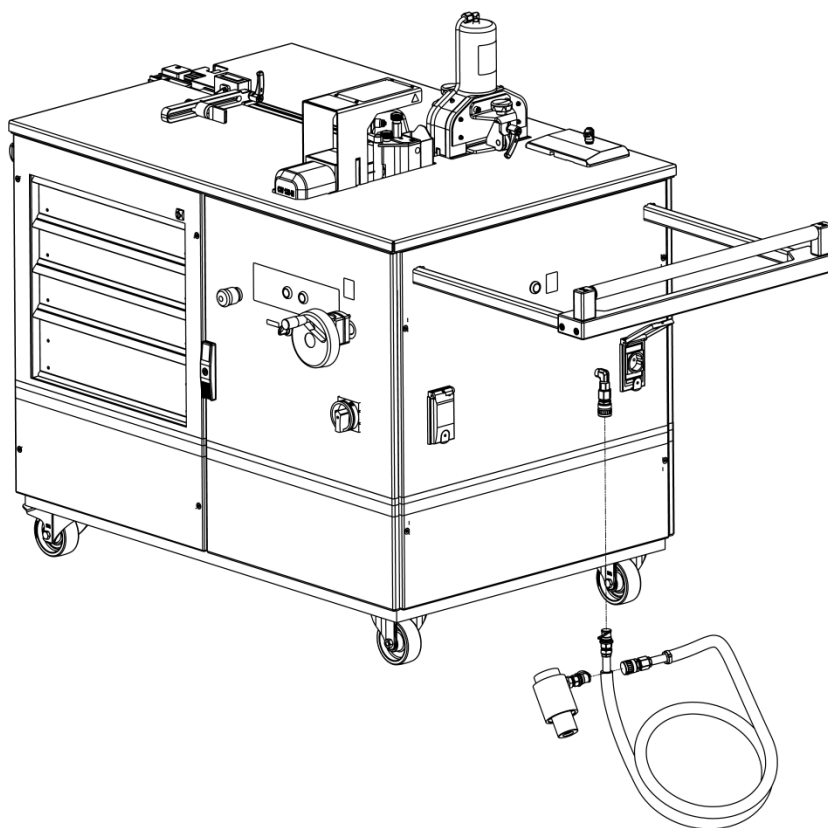


Рис. 5: Подключение к станции для обработки токовых шин мобильной "CW 120-M"

## 9 Обслуживание и проверка

Пользователь обязан осуществлять обслуживание и уход за продуктом “гидравлический цилиндр с гидравлическим шлангом” в соответствии с местными стандартами и правилами.

Интервалы обслуживания устанавливаются в зависимости от рекомендуемой частоты применения.



### **Внимание!**

**При включенном устройстве имеется опасность запуска, например, при случайном нажатии ножного переключателя и, соответственно, опасность ранения о компоненты устройства.**

■ **При любых работах по обслуживанию и ремонту убедитесь, что штекер питания отсоединен от устройства, во избежание случайного запуска.**

### **Перед каждым использованием...**

- ... визуально проверять гидравлический цилиндр и гидравлический шланг на предмет повреждений.
- ... проверять правильность и жесткость гидравлических соединений.

### **Еженедельно...**

- ... проверять корректность работы выключателя аварийной остановки на обрабатываемой тележке при активном насосе.
- ... проверять корректность работы аварийного отключения на ножном переключателе.



### **Предупреждение!**

**При наличии дефекта защитных устройств имеется опасность телесных повреждений**

■ **Если при проверке защитного отключения выяснится, что устройство не отключается, просьба сразу прекратить использование устройства.**

■ **Необходимо принять меры по восстановлению работоспособности защитного отключения.**

■ **Устройство необходимо ввести в эксплуатацию только после работ по ремонту.**

### **Ежемесячно...**

- ... визуально контролировать инструмент и базовый корпус на предмет дефектов или вырезов и при необходимости заменять.
- ... проверять маркировку и вспомогательные таблички на устройстве на предмет читаемости и повреждений и при необходимости заменять их (см. раздел 2.2 “Символы на устройстве”).
- ... проверять уровень масла и при необходимости доливать гидравлическое масло HLP 46 до отметки “Max” (на гидравлическом насосе).

### **Каждые 6 лет...**

- ... заменять гидравлический шланг.

Обслуживание, проверка и ремонт должны проводиться только специалистами по электрике в соответствии с местными предписаниями.

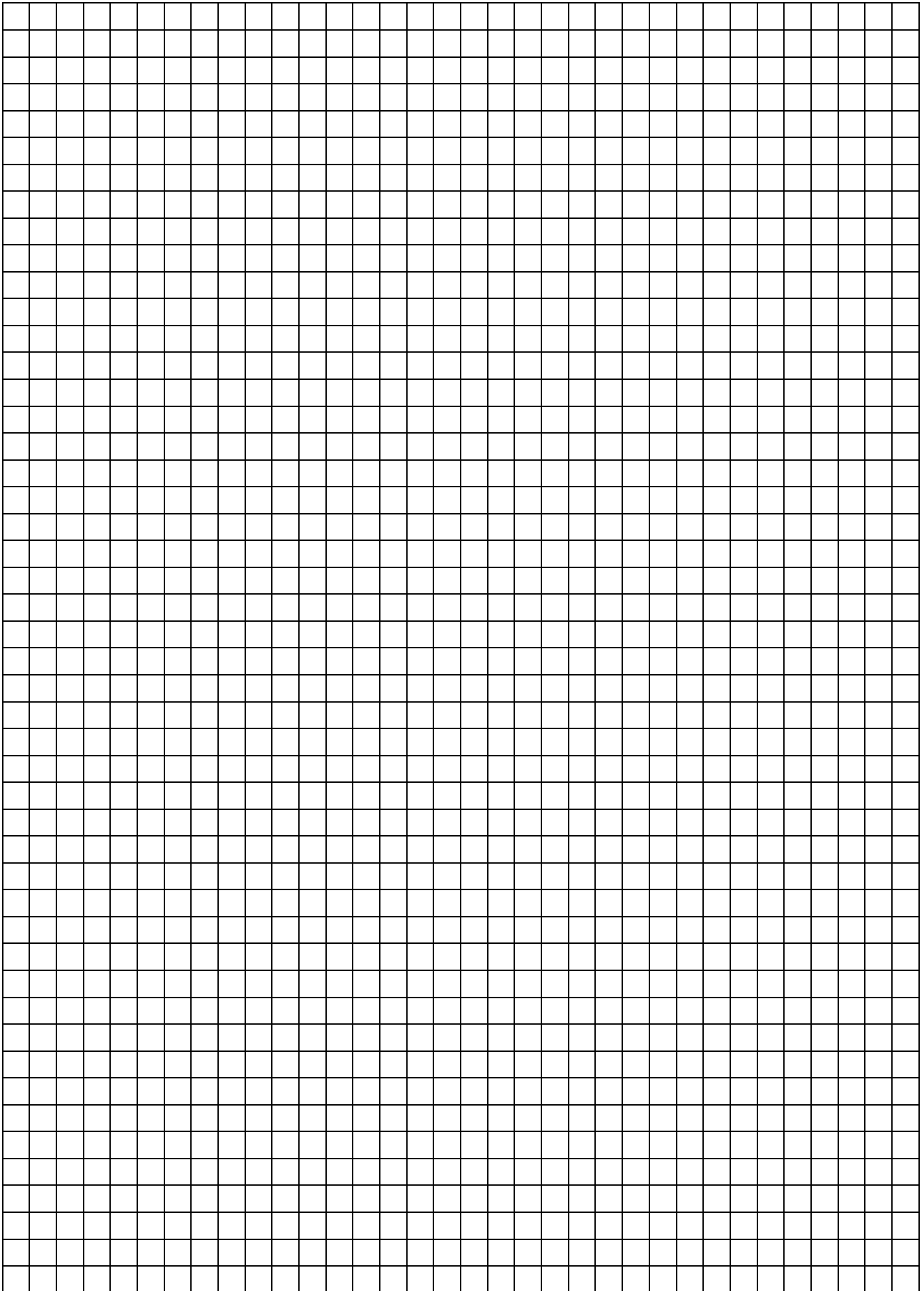
## 10 Демонтаж и утилизация

- При демонтаже и утилизации устройства используйте средства индивидуальной защиты, в частности, перчатки и защитную обувь (см. раздел 2.4 “Средства индивидуальной защиты”).

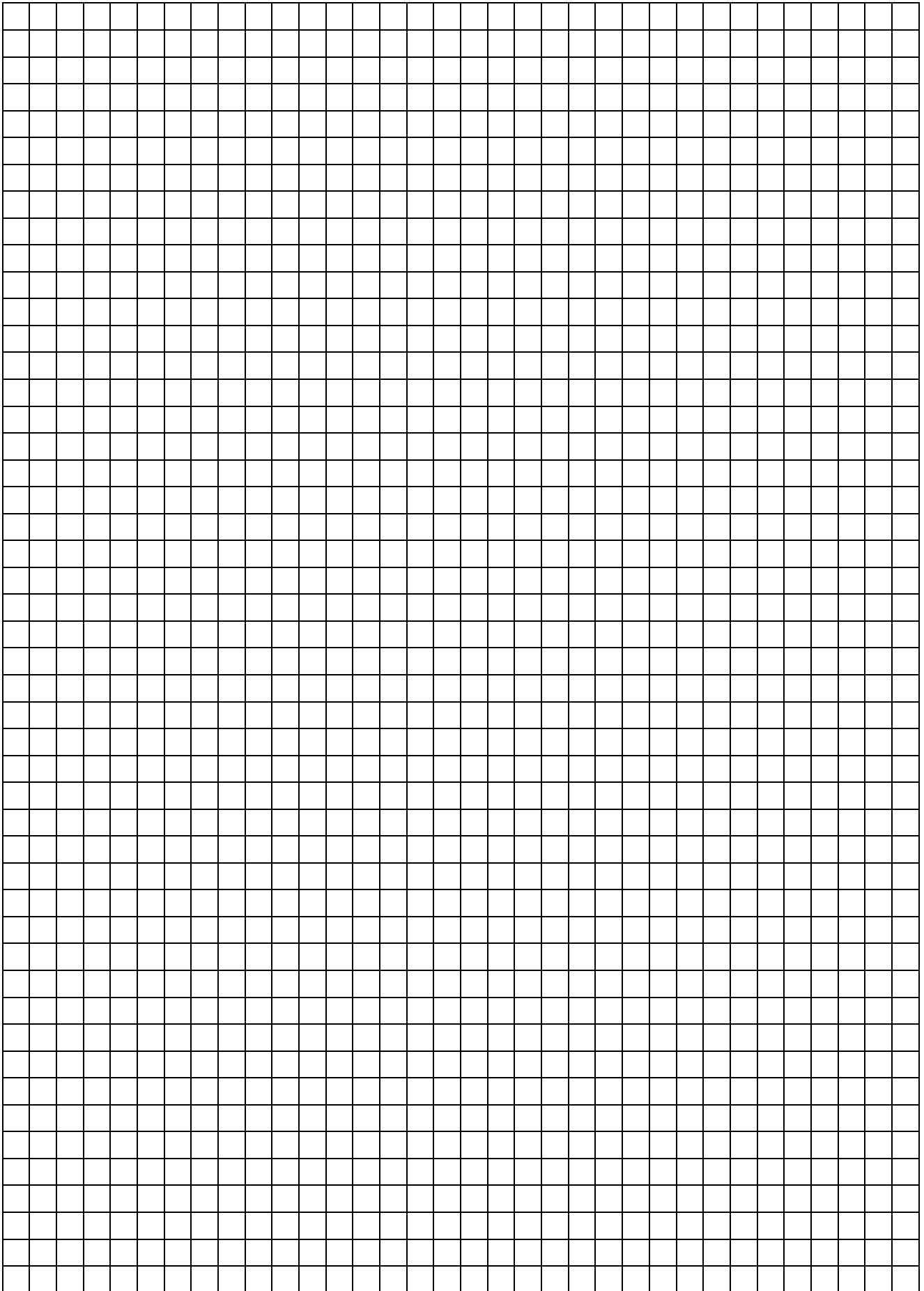
“Гидравлический цилиндр с гидравлическим шлангом” должен быть утилизирован в соответствии с местными требованиями.

## **11 Контактные данные**

- По всем техническим вопросам просьба обращаться:
  - Тел.: +49(0)2772 505-9052
  - E-mail: [info@rittal.com](mailto:info@rittal.com)
  - Интернет: [www.rittal.com](http://www.rittal.com)
- По вопросам сбыта и сервиса обращайтесь в местное представительство Rittal, указанное на [www.rittal.com/contact](http://www.rittal.com/contact).







# Rittal – The System.

**Faster – better – everywhere.**

- Enclosures
- Power Distribution
- Climate Control
- IT Infrastructure
- Software & Services

You can find the contact details of all Rittal companies throughout the world here.



[www.rittal.com/contact](http://www.rittal.com/contact)

RITTAL GmbH & Co. KG  
Postfach 1662 · 35726 Herborn · Germany  
Phone +49 2772 505-0 · Fax +49 2772 505-2319  
E-mail: [info@rittal.de](mailto:info@rittal.de) · [www.rittal.com](http://www.rittal.com)

12.2018 / D-0100-00000030 Rev. 00

ENCLOSURES

POWER DISTRIBUTION

CLIMATE CONTROL

IT INFRASTRUCTURE

SOFTWARE & SERVICES

FRIEDHELM LOH GROUP

