

Rittal – The System.

Faster – better – everywhere.

Στατική μονάδα κοπής ηλεκτρολογικών μπαρών χαλκού CW 120-S



4055.710

Οδηγίες λειτουργίας

ENCLOSURES

POWER DISTRIBUTION

CLIMATE CONTROL

IT INFRASTRUCTURE

SOFTWARE & SERVICES

FRIEDHELM LOH GROUP



Πρόλογος

Αξιότιμε πελάτη!

σας ευχαριστούμε θερμά που επιλέξατε ένα προϊόν της Rittal. Διαβάστε προσεκτικά τις οδηγίες λειτουργίας πριν χρησιμοποιήσετε για πρώτη φορά τη νέα σας συσκευή και φυλάξτε τις μαζί με τη συνοδευτική κάρτα «Product Control Card», για μελλοντική αναφορά.

Καλή επιτυχία σας εύχεται

η
Rittal GmbH & Co. KG

Rittal GmbH & Co. KG
Auf dem Stützelberg

35745 Herborn
Γερμανία

Τηλ.: +49(0)2772 505-0
Φαξ: +49(0)2772 505-2319

E-mail: info@rittal.com
www.rittal.com

Είμαστε στη διάθεσή σας για να απαντήσουμε σε κάθε σας τεχνική απορία σχετικά με τα προϊόντα μας.

Περιεχόμενα

1	Σήμανση CE	4
2	Υποδείξεις ασφαλείας	4
2.1	Σύμβολα σε αυτές τις οδηγίες λειτουργίας.....	4
2.2	Σύμβολα στη συσκευή.....	4
2.3	Γενικά ισχύουσες υποδείξεις ασφαλείας.....	4
2.4	Ατομικός εξοπλισμός προστασίας.....	5
2.5	Υπολειπόμενοι κίνδυνοι κατά τη χρήση της συσκευής.....	6
3	Προβλεπόμενη χρήση	6
4	Τεχνικά χαρακτηριστικά	6
5	Διαθέσιμος πρόσθετος εξοπλισμός	7
6	Περιγραφή συσκευής	7
7	Έναρξη λειτουργίας	8
8	Κοπή ηλεκτρολογικών ραγών	11
9	Αλλαγή του μαχαιριού κοπής	12
10	Συντήρηση και επιθεώρηση	14
11	Αποσυναρμολόγηση και απόρριψη	16
12	Στοιχεία επικοινωνίας	17

1 Σήμανση CE

Η Rittal GmbH & Co. KG επιβεβαιώνει τη συμμόρφωση της «στατικής μονάδας κοπής ηλεκτρολογικών μπαρών χαλκού» προς την Οδηγία για τα Μηχανήματα 2006/42/EK και προς την Οδηγία Ηλεκτρομαγνητικής Συμβατότητας 2014/30/EE. Συντάχθηκε και εκδόθηκε η αντίστοιχη δήλωση συμμόρφωσης. Αυτή θα τη βρείτε στο τέλος του παρόντος εγγράφου, στην ιστοσελίδα της Rittal ή στο ξεχωριστό έγγραφο που συνοδεύει τη συσκευή.

2 Υποδείξεις ασφαλείας

2.1 Σύμβολα σε αυτές τις οδηγίες λειτουργίας

Στην παρούσα τεκμηρίωση θα βρείτε τα εξής σύμβολα:



Προειδοποίηση!

Επικίνδυνη κατάσταση, η μη τήρηση της υπόδειξης μπορεί να οδηγήσει σε θάνατο ή σοβαρούς τραυματισμούς.



Προσοχή!

Επικίνδυνη κατάσταση, η μη τήρηση της υπόδειξης μπορεί να οδηγήσει σε (ελαφρούς) τραυματισμούς.



Υπόδειξη:

Σημαντικές υποδείξεις και σήμανση καταστάσεων που μπορεί να οδηγήσουν στην πρόκληση υλικών ζημιών.

- Αυτό το σύμβολο περιγράφει ένα «σημείο ενέργειας» και υποδηλώνει ότι πρέπει να πραγματοποιήσετε μία ενέργεια ή ένα βήμα εργασίας.

2.2 Σύμβολα στη συσκευή

Τα παρακάτω σύμβολα είναι τοποθετημένα επάνω στη συσκευή.



Προειδοποίηση από ακτίνες laser.



Κίνδυνος σύνθλιψης ή αποκοπής από κινητά μέρη της συσκευής.



Τηρήστε τις οδηγίες λειτουργίας.



Φοράτε γυαλιά προστασίας.

2.3 Γενικά ισχύουσες υποδείξεις ασφαλείας

Κατά τις εργασίες σε υδραυλικές συσκευές υψηλής πίεσης μπορεί να προκληθούν ζημιές στη συσκευή ή σοβαροί τραυματισμοί λόγω ακατάλληλων χειρισμών ή/και ελλιπούς συντήρησης. Τηρείτε τις παρακάτω υποδείξεις ασφαλείας και απευθυνθείτε στην ομάδα service εάν έχετε απορίες.

Προσοχή ...

- ... κατά τον χειρισμό του υδραυλικού λαδιού. Σε παρατεταμένη λειτουργία το λάδι μπορεί να θερμανθεί αρκετά. Υπάρχει κίνδυνος τραυματισμών!
- Για να παραταθεί η διάρκεια ζωής της συσκευής, θα πρέπει ο υδραυλικός κύλινδρος να μην οδηγείται μέχρι τέρματος ή με πλήρη πίεση.
- Κίνδυνος ρύπανσης του περιβάλλοντος! Συλλέξτε το υδραυλικό λάδι που έχει εκρεύσει και αποτρέψτε τη διαφυγή του στο δίκτυο αποχέτευσης, στα επιφανειακά ή υπόγεια ύδατα.

Πάντα ...

- ... να επεξεργάζεστε ηλεκτρολογικές ράγες από χαλκό ή αλουμίνιο.
- ... να τοποθετείτε τις ηλεκτρολογικές ράγες κεντραρισμένες και σε ορθή γωνία στη συσκευή.
- ... να απομακρύνετε τα αντικείμενα και τα ξένα σώματα από τον χώρο εργασίας.
- ... να τηρείτε τις μέγιστες επιτρεπόμενες διαστάσεις των τεμαχίων.
- ... να ελέγχετε τα ηλεκτρικά καλώδια και τους υδραυλικούς αγωγούς για τυχόν ζημιές, πριν από τη χρήση της συσκευής.
- ... να χρησιμοποιείτε την προβλεπόμενη υδραυλική αντλία.
- ... να φροντίζετε για την ασφαλή στήριξη της συσκευής.
- ... να ακολουθείτε τις υποδείξεις των οδηγιών λειτουργίας.
- ... να εκπαιδεύετε τους νέους χρήστες στην ασφαλή χρήση της συσκευής.
- ... να φοράτε γυαλιά προστασίας κατά την εργασία με τη συσκευή.
- ... να τηρείτε τους τοπικούς κανονισμούς που ισχύουν στη χώρα χρήσης.
- ... να αποθηκεύετε και να χρησιμοποιείτε τη συσκευή σε ξηρούς και καλά αεριζόμενους χώρους.

Ποτέ ...

- ... μη χρησιμοποιείτε τη συσκευή όταν παρουσιάζει ζημιές ή λείπουν εξαρτήματα από αυτήν.
- ... μην πραγματοποιείτε τροποποιήσεις στη συσκευή και μην αφαιρείτε τις πινακίδες υποδείξεων.
- μην εισαγάγετε τα χέρια σας στην περιοχή λειτουργίας του μαχαιριού.
- ... μην κοιτάτε απευθείας στην ακτίνα laser.
- ... μην ανοίγετε τους συνδέσμους που βρίσκονται υπό πίεση.
- ... μην εφαρμόζετε πίεση σε ταχυσυνδέσμους που δεν είναι συνδεδεμένοι.
- ... μην ξεπερνάτε τη μέγιστη πίεση λειτουργίας.
- ... μην αφήνετε τη συσκευή χωρίς επίβλεψη όταν βρίσκεται σε λειτουργία.
- ... μην φέρνετε τη συσκευή σε επαφή με καυστικές ουσίες.
- ... μην χρησιμοποιείτε τη συσκευή εάν δεν έχετε διαβάσει και κατανοήσει πλήρως τις οδηγίες λειτουργίας.
- ... μην αποθηκεύετε ή λειτουργείτε τη συσκευή σε θερμοκρασίες πάνω από 45 °C (113 °F).
- ... μην την χρησιμοποιείτε τη συσκευή σε χώρους με κίνδυνο έκρηξης.

2.4 Ατομικός εξοπλισμός προστασίας

Το προσωπικό χειρισμού και συντήρησης θα πρέπει να φορά τον ατομικό εξοπλισμό προστασίας κατά την εκτέλεση οποιασδήποτε εργασίας στη συσκευή. Ο ατομικός εξοπλισμός προστασίας θα πρέπει να περιλαμβάνει τουλάχιστον τα εξής:

- Υποδήματα ασφαλείας: Σε κάθε εργασία στη συσκευή
- Γυαλιά προστασίας: Σε κάθε εργασία στη συσκευή
- Γάντια: Κατά την τροφοδότηση και εκφόρτωση της συσκευής

2.5 Υπολειπόμενοι κίνδυνοι κατά τη χρήση της συσκευής

Υπάρχει κίνδυνος, κατά τη διάρκεια λειτουργίας να σκάσει κάποιος υδραυλικός εύκαμπτος αγωγός ή να παρατηρηθεί διαρροή σε μία κοχλιοσύνδεση. Υπάρχει πιθανότητα να εκρεύσει λάδι με υψηλή πίεση.

- Σε όλες τις εργασίες με τη συσκευή θα πρέπει να φοράτε ατομικό εξοπλισμό προστασίας (σύγκρ. ενότητα 2.4 «Ατομικός εξοπλισμός προστασίας»).

Υπάρχει κίνδυνος να εκσφενδονιστούν μικρότερα σωματίδια με μεγάλη ταχύτητα από τον χώρο επεξεργασίας (π. χ. λόγω θραύσης των εργαλείων).

- Σε όλες τις εργασίες με τη συσκευή θα πρέπει να φοράτε ατομικό εξοπλισμό προστασίας (σύγκρ. ενότητα 2.4 «Ατομικός εξοπλισμός προστασίας»).

Εάν με τη συσκευή πραγματοποιηθεί επεξεργασία ραγών από μη εγκεκριμένο υλικό ή υλικό μεγάλου πάχους, υπάρχει κίνδυνος να προκληθούν ζημιές στα εργαλεία ή να αποκοπούν κομμάτια από αυτά.

- Επεξεργάζεστε μόνον υλικά που είναι σύμφωνα προς την προβλεπόμενη χρήση (σύγκρ. ενότητα 3 «Προβλεπόμενη χρήση») και τα τεχνικά χαρακτηριστικά (σύγκρ. ενότητα 4 «Τεχνικά χαρακτηριστικά»).

3 Προβλεπόμενη χρήση

Η «στατική μονάδα κοπής ηλεκτρολογικών μπαρών χαλκού CW 120-S» (κωδ. αρ. 4055.710) είναι μία υδραυλική συσκευή υψηλής πίεσης και απλής επίδρασης για την καθαρή κοπή ραγών από χαλκό ή αλουμίνιο με μέγιστο πλάτος 120 mm και μέγιστο ύψος 12 mm. Η συσκευή είναι ακατάλληλη για κοπές δομικού χάλυβα και εργαλειοχάλυβα. Για την κίνηση της «στατικής μονάδας κοπής ηλεκτρολογικών μπαρών χαλκού» μπορεί να χρησιμοποιηθεί η ηλεκτροϋδραυλική αντλία (κωδ. αρ. 4055.720) με τον αντίστοιχο ποδοδιακόπτη (κωδ. αρ. 4055.712).

4 Τεχνικά χαρακτηριστικά

Τεχνικά χαρακτηριστικά	
Κωδ. αρ. και περιγραφή	4055.710 Στατική μονάδα κοπής ηλεκτρολογικών μπαρών χαλκού CW120-M
Μέγ. πίεση	700 bar (10150 psi)
Μέγ. δύναμη κοπής	230 kN (52200 lbs)
Μέγ. όγκος παροχής	1,95 l/min (0,5 gal/min)
Επιτρεπόμενα υλικά	Χαλκός, αλουμίνιο
Μέγ. πλάτος ηλεκτρολογικής ράγας	120 mm (4,72")
Μέγ. ύψος ηλεκτρολογικής ράγας	12 mm (0,47")
Laser (γραμμικό laser)	4,0 mW, Class 1 Laser, MTBF>10.000 h
Βάρος	20,5 kg (40 lbs)
Επιτρεπόμενη υδραυλική αντλία	Ηλεκτροϋδραυλική αντλία (κωδ. αρ. 4055.720)

Πίν. 1: Τεχνικά χαρακτηριστικά

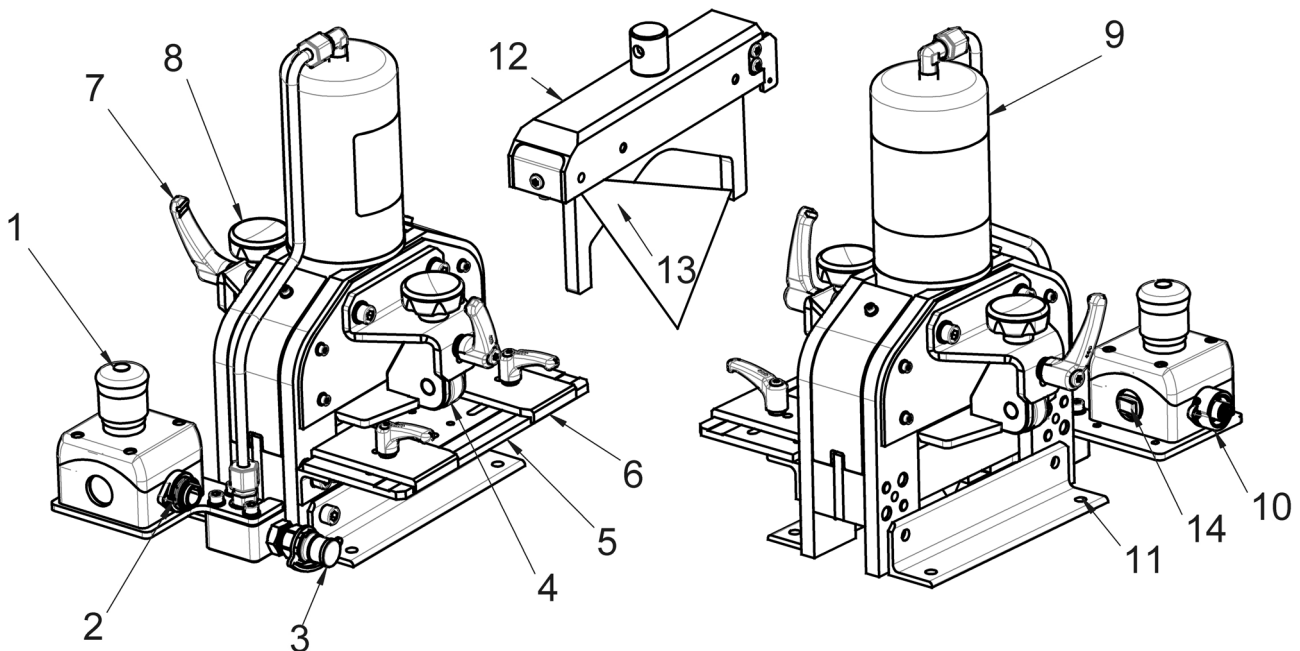
5 Διαθέσιμος πρόσθετος εξοπλισμός

Διαθέσιμος πρόσθετος εξοπλισμός	Κωδ. αρ.
Ηλεκτροϋδραυλική αντλία	4055.720
Ποδοδιακόπτης	4055.712
Ράουλα στήριξης για τις ηλεκτρολογικές ράγες	4055.714

Πίν. 2: Διαθέσιμος πρόσθετος εξοπλισμός

6 Περιγραφή συσκευής

Η «στατική μονάδα κοπής ηλεκτρολογικών μπαρών χαλκού» διαθέτει έναν υδραυλικό κύλινδρο απλής επίδρασης (9) και στη μέγιστη πίεση των 700 bar παρέχει δύναμη κοπής περίπου 23 τόνων.



Εικ. 1: Εμπρόσθια και πίσω όψη

Υπόμνημα

- 1 Διακόπτης απενεργοποίησης ανάγκης
- 2 Υποδοχή σύνδεσης (7 πόλων) για το καλώδιο ελέγχου
- 3 Σύνδεση για τον υδραυλικό εύκαμπτο αγωγό
- 4 Συγκρατητήρας με ρουλεμάν
- 5 Πάγκος στήριξης
- 6 Πλευρικές πλάκες οδήγησης
- 7 Μοχλός ασφάλισης για τον συγκρατητήρα
- 8 Κοχλίες σύσφιξης για τον συγκρατητήρα
- 9 Υδραυλικός κύλινδρος υψηλής πίεσης
- 10 Υποδοχή σύνδεσης (4 πόλων) για τον ποδοδιακόπτη
- 11 Οπές για τη στερέωση στον πάγκο εργασίας
- 12 Μπάρα μαχαιριού με ενσωματωμένο γραμμικό laser
- 13 Μαχαίρι
- 14 Διακόπτης ενεργοποίησης και απενεργοποίησης για το laser

Η δύναμη κοπής μεταφέρεται από την μπάρα μαχαιριού (12) ομοιόμορφα στο αφαιρούμενο μαχαίρι (13).

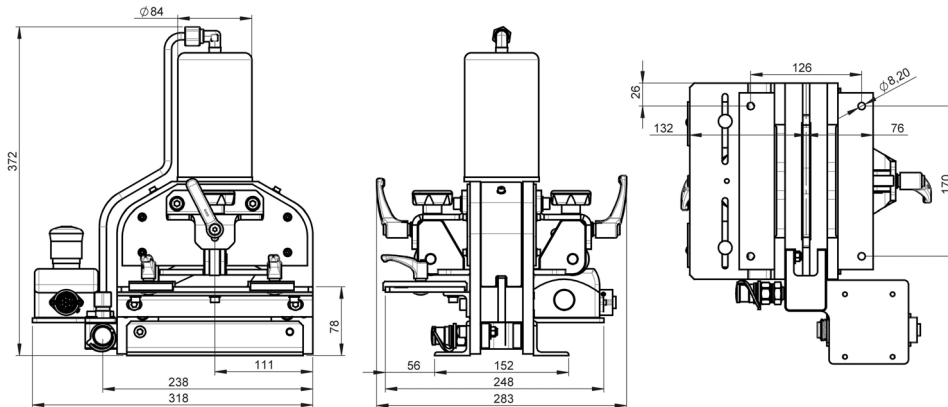
Ο μονός ποδοδιακόπτης ασφαλείας συνδέεται με τη συσκευή κοπής μέσω της υποδοχής 4 πόλων (10). Ένας πρόσθετος διακόπτης απενεργοποίησης ανάγκης (1) μπορεί να θέσει την αντλία αμέσως εκτός λειτουργίας σε επικίνδυνες κατα-

7 Έναρξη λειτουργίας

EL

στάσεις και να επαναφέρει το μαχαίρι στην αρχική του θέση. Με τον συνδυασμό πάγκου στήριξης (5), πλευρικών πλακών οδήγησης (6) και συγκρατητήρων (4) εξασφαλίζεται η σωστή και ασφαλής οδήγηση των ηλεκτρολογικών ραβών. Με τους κοχλίες σύσφιξης (8) ρυθμίζεται το ύψος των συγκρατητήρων ενώ με τους μοχλούς ασφάλισης (7) οι συγκρατητήρες σταθεροποιούνται στην επιθυμητή θέση.

Στην μπάρα μαχαιριού (12) έχει ενσωματωθεί ένα γραμμικό laser, το οποίο καθιστά πιο εύκολη την τοποθέτηση της ηλεκτρολογικής ράγας με απόλυτη ακρίβεια. Οι τέσσερις οπές (11) στη βάση στήριξης μπορούν να χρησιμοποιηθούν για τη σταθερή τοποθέτηση της συσκευής επάνω σε πάγκο εργασίας ή σε τροχήλατο εργαλειοφόρα.



Εικ. 2: Διαστάσεις

7 Έναρξη λειτουργίας

Παραλαμβάνετε μία πλήρως συναρμολογημένη «στατική μονάδα κοπής ηλεκτρολογικών μπαρών χαλκού» καθώς και αναλυτικές οδηγίες λειτουργίας.

- Κατά την παραλαβή του προϊόντος ελέγξτε την κατάστασή του, την ύπαρξη πιθανών ζημιών από τη μεταφορά καθώς και την πληρότητα του αντικειμένου παράδοσης.
- Εάν αντιμετωπίζετε προβλήματα επικοινωνήστε άμεσα με τον κατασκευαστή ή τον εμπορικό αντιπρόσωπο.
- Σε κάθε περίπτωση διαβάστε όλες τις οδηγίες λειτουργίας και όλα τα συνοδευτικά έγγραφα προτού θέσετε σε λειτουργία τη συσκευή.



Προσοχή!

Κατά την επανέναρξη λειτουργίας της συσκευής υπάρχει κίνδυνος μπλοκαρίσματος εξαρτημάτων της συσκευής λόγω λανθασμένης έδρασης ή λόγω έλλειψης αντιδιαβρωτικής προστασίας.

- **Πριν από την επανέναρξη λειτουργίας βεβαιωθείτε για την εύκολη λειτουργία των εξαρτημάτων καθώς και για τη σωστή λειτουργία όλων των διατάξεων ασφαλείας (σύγκρ. ενότητα 10 «Συντήρηση και επιθεώρηση»).**

- Ακόμα και κατά τη μεταφορά και εγκατάσταση της συσκευής θα πρέπει να φοράτε τον ατομικό εξοπλισμό προστασίας και ειδικότερα γάντια και υποδήματα ασφαλείας (σύγκρ. ενότητα 2.4 «Ατομικός εξοπλισμός προστασίας»).
- Βεβαιωθείτε ότι η επιφάνεια στην οποία θα τοποθετηθεί η συσκευή είναι επίπεδη και επαρκώς ανθεκτική.
- Ελέγξτε τον υδραυλικό εύκαμπτο αγωγό και το καλώδιο ελέγχου για τυχόν συνθλίψεις ή άλλες ζημιές. Μην χρησιμοποιείτε ποτέ ελαττωματικούς υδραυλικούς αγωγούς ή ηλεκτρικά καλώδια.



Υπόδειξη:

Ο υδραυλικός εύκαμπος αγωγός και το ηλεκτρικό καλώδιο ελέγχου για την επιτραπέζια συσκευή παραδίδονται σε σετ, μέσα σε ένα ανθεκτικό προστατευτικό περίβλημα. Ο υδραυλικός εύκαμπος αγωγός παραδίδεται γεμάτος με υδραυλικό λάδι HLP46.

- Ελέγξτε το ηλεκτρικό καλώδιο και το φινιρίσμα της υδραυλικής αντλίας για τυχόν ζημιές. Μην χρησιμοποιείτε την ηλεκτροϋδραυλική αντλία εάν διαπιστώσετε ζημιές!
- Τοποθετήστε τη συσκευή σε μία ασφαλή και ανθεκτική επιφάνεια για να εξασφαλίσετε τη σταθερότητά της.



Υπόδειξη:

Η Rittal συστήνει να στερεώσετε τη συσκευή επάνω σε πάγκο εργασίας χρησιμοποιώντας τις τέσσερις οπές στη βάση στήριξης.

- Συνδέστε τον υδραυλικό εύκαμπο αγωγό στην υποδοχή υδραυλικής σύνδεσης (εικ. 1, 3) και το ηλεκτρικό καλώδιο ελέγχου στην υποδοχή ηλεκτρικής σύνδεσης (εικ. 1, 2) της συσκευής.



Προσοχή!

Εάν στη συσκευή συνδεθεί και χρησιμοποιηθεί μία μη εγκεκριμένη αντλία, υπάρχει κίνδυνος τραυματισμών λόγω ρήξης των εξαρτημάτων στο υδραυλικό κύκλωμα.

- **Βεβαιωθείτε ότι με τη συσκευή θα πρέπει να χρησιμοποιηθεί αποκλειστικά η ηλεκτροϋδραυλική αντλία που αναφέρεται στα τεχνικά χαρακτηριστικά.**



Υπόδειξη:

Υπάρχει κίνδυνος να εκρυσταλλώσει υδραυλικό λάδι με πίεση εάν κάποια βαλβίδα έχει υποστεί ζημιά ή κατά την αποσύνδεση του υδραυλικού εύκαμπτου αγωγού.

- Βεβαιωθείτε ότι το υδραυλικό σύστημα έχει αποσυμπιεστεί, προτού αποσυνδέσετε τον υδραυλικό εύκαμπο αγωγό.

- Στη συνέχεια συνδέστε το καλώδιο του ποδοδιακόπτη στην υποδοχή 4 πόλων (εικ. 1, 10).
- Πριν από την πρώτη χρήση αντικαταστήστε οπωσδήποτε την στεγανοποιητική βιδωτή τάπα (μαύρο χρώμα) στο άνοιγμα του δοχείου με τη βίδα αερισμού (πορτοκαλί χρώμα) που επιτρέπει τη διέλευση του αέρα, προκειμένου να μπορέσει να περνά αέρας στο δοχείο λαδιού κατά τη λειτουργία.



Εικ. 3: Αντικατάσταση της βιδωτής τάπας ή αντίστοιχα της βίδας αερισμού (ενδεικτική απεικόνιση)



Υπόδειξη:

Εάν πρόκειται να μεταφερθεί η συσκευή θα πρέπει η στεγανοποιητική βιδωτή τάπα να βιδωθεί στο άνοιγμα του δοχείου, προκειμένου να αποτραπεί η εκροή του υδραυλικού λαδιού.

Βιδώστε τη στεγανοποιητική βιδωτή τάπα στο σπείρωμα που υπάρχει στην μπροστινή πλευρά της ηλεκτροϋδραυλικής αντλίας, για να μπορείτε να έχετε γρήγορη και ασφαλή πρόσβαση σε αυτήν εάν χρειαστεί.



Υπόδειξη:

Προσέξτε τις υποδείξεις που αναφέρονται στις οδηγίες λειτουργίας της ηλεκτροϋδραυλικής αντλίας!

- Φέρτε τον διακόπτη ρεύματος της υδραυλικής αντλίας στη θέση «I», για να φέρετε την αντλία σε κατάσταση ετοιμότητας.



Προειδοποίηση!

Εάν παρουσιαστεί κίνδυνος κατά την εργασία με τη συσκευή, διακόψτε αμέσως όλες τις επικίνδυνες κινήσεις της συσκευής.

- Σε περίπτωση κινδύνου πιέστε τον κόκκινο διακόπτη απενεργοποίησης ανάγκης (εικ. 1, 1) της συσκευής, για να διακόψετε τη λειτουργία!
- Εναλλακτικά, πιέστε τον ποδοδιακόπτη ξεπερνώντας το πρώτο σημείο πίεσης. Και αυτή η ενέργεια οδηγεί σε άμεση διακοπή της λειτουργίας.

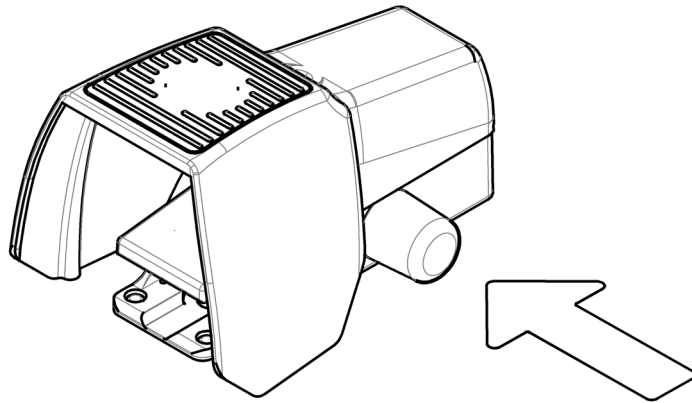
Μετά την απόκριση της απενεργοποίησης ανάγκης:

- Γυρίστε ελαφρώς τον διακόπτη απενεργοποίησης ανάγκης για να επανέλθει πάλι στην αρχική του θέση.
Η αντλία επανέρχεται πάλι σε κατάσταση ετοιμότητας λειτουργίας. Η αντλία μπορεί να ενεργοποιηθεί ξανά με το πάτημα του ποδοδιακόπτη.
- Εάν η απενεργοποίηση ανάγκης αποκριθεί από τον ποδοδιακόπτη: απελευθερώστε τον ποδοδιακόπτη πιέζοντας προς τα μέσα το μπλε κάλυμμα σιλικόνης που βρίσκεται στο πλάι του ποδοδιακόπτη (σύγκρ. εικ. 4).



Υπόδειξη:

Η ηλεκτροϋδραυλική αντλία εξοπλίζεται με ένα ηλεκτρικό κύκλωμα απενεργοποίησης ανάγκης. Αυτό ενεργοποιείται από τον διακόπτη απενεργοποίησης ανάγκης της συνδεδεμένης συσκευής και οδηγεί στην άμεση διακοπή λειτουργίας του μοτέρ και στην απενεργοποίηση της ενσωματωμένης μαγνητικής βαλβίδας.



Εικ. 4: Απελευθέρωση του ποδοδιακόπτη



Υπόδειξη:

Για να παρατείνετε τη διάρκεια ζωής του laser, θα πρέπει να το θέτετε εκτός λειτουργίας όταν διακόπτετε την επεξεργασία για μεγαλύτερα χρονικά διαστήματα (> 10-15 λεπτά).

8 Κοπή ηλεκτρολογικών ραγών



Προειδοποίηση!

Κατά την κοπή των ηλεκτρολογικών ραγών υπάρχει κίνδυνος αποκοπής ή σύνθλιψης μελών του σώματος από το μαχαίρι.

- **Βεβαιωθείτε ότι δεν έχει εισαγάγει κανείς τα χέρια του στην περιοχή κοπής, ειδικά μετά την ενεργοποίηση της διαδικασίας κοπής.**
- **Σε περίπτωση κινδύνου πιέστε τον κόκκινο διακόπτη απενεργοποίησης ανάγκης στη συσκευή ή εναλλακτικά τον ποδοδιακόπτη, ξεπερνώντας το πρώτο σημείο πίεσης, για να διακόψετε τη λειτουργία!**

- Λύστε τους μοχλούς σύσφιξης στις πλευρικές πλάκες οδήγησης (εικ. 1, 6) του πάγκου στήριξης και ρυθμίστε τις πλάκες οδήγησης στο πλάτος της ηλεκτρολογικής ράγας.
- Ρυθμίζετε πάντα και τις δύο πλάκες οδήγησης ώστε το τεμάχιο επεξεργασίας να οδηγείται κεντραρισμένα κάτω από το μαχαίρι κοπής. Μόνο έτσι θα πετύχετε μία ομοιόμορφη κοπή.
- Σημαδέψτε το επιθυμητό μήκος τεμαχίου στο κέντρο της ηλεκτρολογικής ράγας.
- Τώρα εισαγάγετε την ηλεκτρολογική ράγα στη συσκευή κοπής, ξεκινώντας από την πλευρά του ράουλου στήριξης (εικ. 1, 5).
- Λύστε τους κοχλίες σύσφιξης (εικ. 1, 8) των δύο συγκρατητήρων και ρυθμίστε τους συγκρατητήρες ανάλογα με το πάχος υλικού του τεμαχίου επεξεργασίας. Η σωστή ρύθμιση των πλακών οδήγησης και των συγκρατητήρων εξασφαλίζει ένα καλύτερο αποτέλεσμα κοπής.



Υπόδειξη:

Επιπλέον, μπορούν να χρησιμοποιηθούν τα ράουλα στήριξης που διατίθενται ως πρόσθετος εξοπλισμός. Αυτά είναι προσαρμοσμένα στο ύψος της συσκευής κοπής και επιτρέπουν τη γρήγορη και άνετη επεξεργασία των ηλεκτρολογικών ραγών.

- Πιέστε τον διακόπτη για το laser (εικ. 1, 14) για να ενεργοποιήσετε το γραμμικό laser.

9 Αλλαγή του μαχαιριού κοπής

EL

- Ωθήστε την ηλεκτρολογική ράγα μέσα στη συσκευή κοπής, μέχρι το σημάδι του επιθυμητού μήκους να έρθει ακριβώς κάτω από την κόκκινη γραμμή laser. Το επεξεργασμένο τεμάχιο με το σωστό μήκος θα δημιουργηθεί στην πλευρά της μονάδας χωρίς πάγκο στήριξης.



Προειδοποίηση!

Υπάρχει κίνδυνος, κατά την κοπή της ηλεκτρολογικής ράγας να εκσφενδονιστούν μικρότερα σωματίδια με μεγάλη ταχύτητα από τον χώρο επεξεργασίας.

- Σε όλες τις εργασίες με τη συσκευή θα πρέπει να φοράτε ατομικό εξοπλισμό προστασίας (σύγκρ. ενότητα 2.4 «Ατομικός εξοπλισμός προστασίας»).

- Πιέστε τον ποδοδιακόπτη μέχρι το πρώτο σημείο πίεσης (ποδοδιακόπτης πιεσμένος μέχρι τη μέση περίπου, με δύναμη που αντιστοιχεί σε περ. 20 kg), για να ξεκινήσετε τη διαδικασία κοπής.
Η υδραυλική αντλία τίθεται σε λειτουργία και κατευθύνει τη ροή λαδιού προς το εργαλείο.
- Όταν η διαδικασία κοπής ολοκληρωθεί, απελευθερώστε τον ποδοδιακόπτη για να θέσετε την αντλία εκτός λειτουργίας.
Το υδραυλικό λάδι επιστρέφει τώρα από τη συσκευή κοπής στο δοχείο λαδιού της αντλίας. Το μαχαίρι επιστρέφει πάλι στην αρχική του θέση.



Υπόδειξη:

Η συσκευή δεν διαθέτει διακόπτη για τον τερματισμό της διαδικασίας κοπής. Για την προστασία της συσκευής και της υδραυλικής αντλίας συστήνουμε να τερματίζετε τη διαδικασία κοπής αμέσως μετά την αποκοπή της ηλεκτρολογικής ράγας. Για να παρατείνετε τη διάρκεια ζωής του laser, θα πρέπει να το θέτετε εκτός λειτουργίας όταν διακόπτετε την επεξεργασία για μεγαλύτερα χρονικά διαστήματα (> 10-15 λεπτά).

- Για να θέσετε την αντλία εκτός λειτουργίας, φέρτε τον ηλεκτρικό διακόπτη στη θέση «0».

9 Αλλαγή του μαχαιριού κοπής

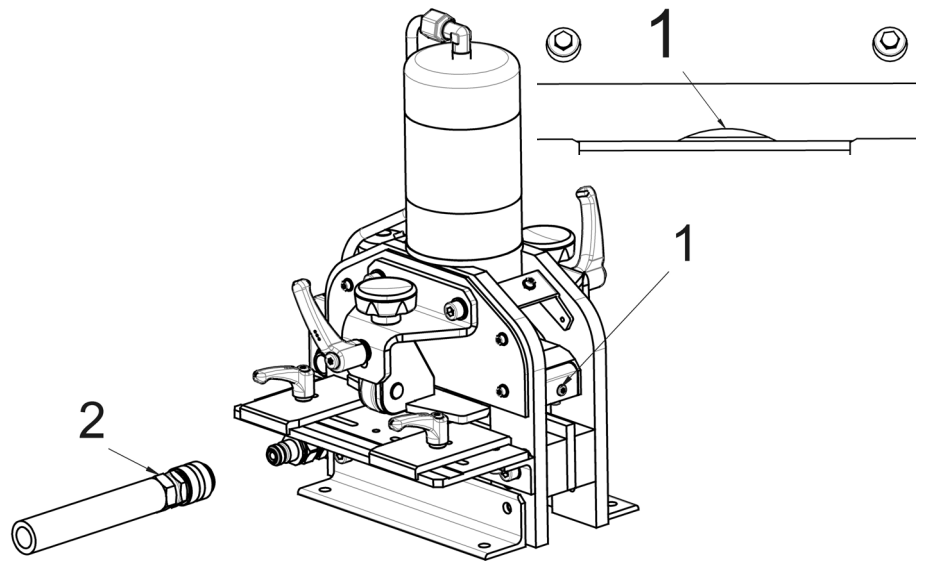


Προσοχή!

Κατά την αλλαγή του μαχαιριού κοπής υπάρχει κίνδυνος τραυματισμού από τις αιχμηρές ακμές.

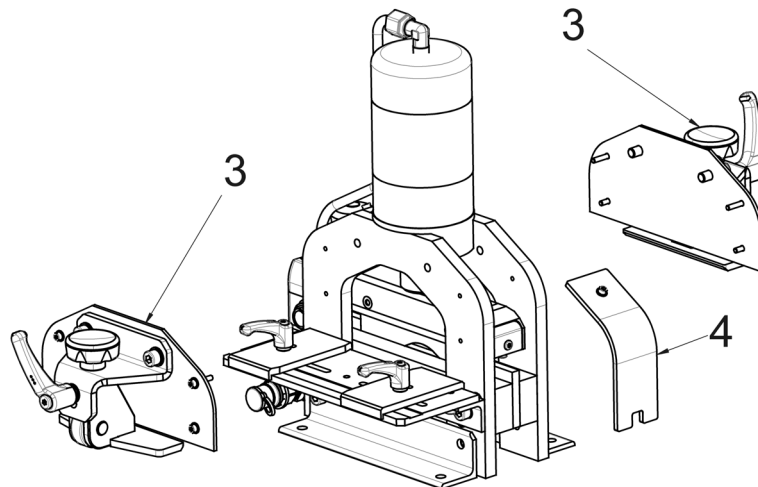
- Βεβαιωθείτε ότι η αλλαγή του μαχαιριού πραγματοποιείται από κατάλληλα καταρτισμένα άτομα.
- Φοράτε ατομικό εξοπλισμό προστασίας κατά την αλλαγή του μαχαιριού κοπής (σύγκρ. ενότητα 2.4 «Ατομικός εξοπλισμός προστασίας»).

- Στερεώστε τη συσκευή χωρίς υλικό επάνω στον πάγκο.



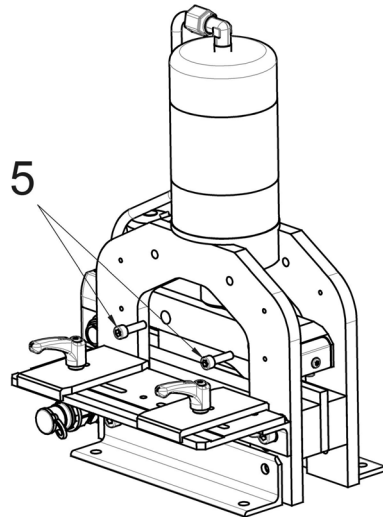
Εικ. 5: Μαχαίρι στην κάτω θέση

- Ενεργοποιήστε την υδραυλική αντλία και μετακινήστε το μαχαίρι προς τα κάτω, μέχρι να είναι ορατή μόνο μία μικρή κοιλότητα (1) ανάμεσα στο μαχαίρι και το αντίκρισμα.
- Απενεργοποιήστε την υδραυλική αντλία και αποσυνδέστε αμέσως τον υδραυλικό σύνδεσμο (2) από τη συσκευή κοπής, ώστε η μπάρα μαχαιριού να παραμείνει στην κάτω θέση.



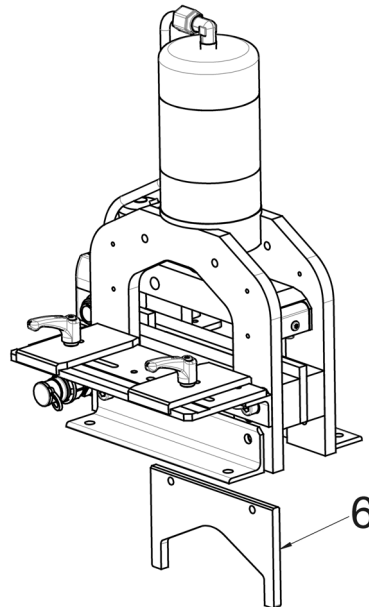
Εικ. 6: Αποσυναρμολόγηση συγκρατητήρων

- Αφαιρέστε τους δύο συγκρατητήρες (3) και την πλευρική θυρίδα ελέγχου (4).



Εικ. 7: Λύσιμο των κοχλιών στερέωσης

- Λύστε τώρα τους δύο κοχλίες M8 (5) από το πλάι της μπάρας μαχαιριού.
- Πριν από την αφαίρεση των κοχλιών κρατήστε το μαχαίρι για να μην πέσει κάτω.



Εικ. 8: Αφαίρεση του μαχαιριού

- Στο τέλος, αφαιρέστε το μαχαίρι από την κάτω πλευρά της συσκευής κοπής (6). Προσέξτε, το μαχαίρι έχει αιχμηρές ακμές.

Τοποθέτηση νέου μαχαιριού:

- Τοποθετήστε το νέο μαχαίρι από κάτω και σπρώξτε το προς τα επάνω μέχρι να φτάσει στην μπάρα μαχαιριού.
- Βιδώστε τους δύο κοχλίες M8 (5) από το πλάι με ροπή σύσφιξης 15 – 20 Nm.
- Στο τέλος, βιδώστε τους συγκρατητήρες (3) και τη θυρίδα ελέγχου (4) και συνδέστε πάλι τον υδραυλικό εύκαμπτο αγωγό.

10 Συντήρηση και επιθεώρηση

Ο χρήστης υποχρεούται να συντηρεί και να φροντίζει τη μονάδα κοπής ηλεκτρολογικών ραγών σύμφωνα με τις υποδείξεις που αναφέρονται στις οδηγίες λειτουργίας και σύμφωνα με τα πρότυπα και τους κανόνες που ισχύουν στη χώρα χρήσης.

Τα χρονικά διαστήματα συντήρησης ταξινομούνται ανάλογα με την συνιστώμενη συχνότητα εκτέλεσης των εργασιών.



Προσοχή!

Όταν η συσκευή είναι ενεργοποιημένη, υπάρχει κίνδυνος εκκίνησης, π. χ. από τυχαίο πάτημα του ποδοδιακόπτη, και επομένως κίνδυνος πρόκλησης τραυματισμών στην περιοχή των εξαρτημάτων της συσκευής.

- Πριν από κάθε εργασία συντήρησης ή επισκευής, θα πρέπει να βεβαιωθείτε ότι έχει αποσυνδεθεί το φως της συνδεδεμένης υδραυλικής αντλίας, ώστε να αποτραπεί η ακούσια επανεκκίνηση.

Πριν από κάθε χρήση ...

- ... ελέγχετε οπτικά ολόκληρη τη συσκευή, την υδραυλική αντλία και τους υδραυλικούς εύκαμπτους αγωγούς, καθώς και τον ποδοδιακόπτη για τυχόν ζημιές.
- ... ελέγχετε όλα τα ηλεκτρικά καλώδια και τους υδραυλικούς αγωγούς για τυχόν ζημιές.
- ... ελέγχετε τη σωστή, σφικτή εφαρμογή των υδραυλικών συνδέσμων.
- ... ελέγχετε τη σωστή λειτουργία του ποδοδιακόπτη.

Μία φορά την εβδομάδα ...

- ... καθαρίζετε ολόκληρη τη συσκευή. Μην χρησιμοποιείτε ισχυρά απορρυπαντικά, ώστε να μην προκληθούν ζημιές στις υποδείξεις ασφαλείας της συσκευής.
- ... καθαρίζετε με ξηρό πεπιεσμένο αέρα το μαχαίρι και τα αντικρίσματα από την εξωτερική τους πλευρά.
- ... λιπάζετε με γράσο γενικής χρήσης το μαχαίρι και τα αντικρίσματα από την εξωτερική τους πλευρά.



Υπόδειξη:

Η έλλειψη προστατευτικού φιλμ ή η παρατεταμένη αδράνεια της συσκευής για μεγάλο χρονικό διάστημα μπορεί να οδηγήσει σε διάβρωση και κατά συνέπεια να περιορίσει τη λειτουργία των εξαρτημάτων.

- ... θα πρέπει να ελέγχετε τη σωστή λειτουργία της απενεργοποίησης ασφαλείας στον ποδοδιακόπτη.
- ... ελέγχετε τη σωστή λειτουργία του διακόπτη απενεργοποίησης ανάγκης της συσκευής με ενεργοποιημένη την αντλία.



Προειδοποίηση!

Υπάρχει κίνδυνος τραυματισμών εάν οι διατάξεις ασφαλείας παρουσιάζουν βλάβη.

- Εάν κατά τον έλεγχο των διατάξεων απενεργοποίησης ασφαλείας διαπιστώσετε ότι αυτές δεν θέτουν εκτός λειτουργίας τη συσκευή, διακόψτε αμέσως τη λειτουργία της συσκευής.
- Επισκευάστε άμεσα τις διατάξεις απενεργοποίησης ασφαλείας.
- Θέστε τη συσκευή ξανά σε λειτουργία όταν ολοκληρωθούν οι εργασίες επισκευής.

Μία φορά τον μήνα ...

- ... ελέγχετε οπτικά το μαχαίρι και το αντίκρισμα για τυχόν ζημιές ή θραύσης και αντικαταστήστε τα εάν χρειάζεται.

- ... ελέγχετε τις σημάνσεις και τις πινακίδες υποδείξεων της συσκευής εάν είναι ευανάγνωστες ή εάν φέρουν ζημιές, εάν χρειαστεί αντικαταστήστε τις (σύγκρ. ενότητα 2.2 «Σύμβολα στη συσκευή»).

Κάθε 6 χρόνια ...

- ... αντικαταστήστε τον υδραυλικό εύκαμπτο αγωγό.

Οι εργασίες συντήρησης, ελέγχου και επισκευής επιτρέπεται να εκτελούνται μόνο από ειδικευμένους ηλεκτρολόγους, σύμφωνα με τους κανονισμούς που ισχύουν στη χώρα χρήσης.

11 Αποσυναρμολόγηση και απόρριψη

- Ακόμα και κατά την αποσυναρμολόγηση και απόρριψη της συσκευής θα πρέπει να φοράτε τον ατομικό εξοπλισμό προστασίας και ειδικότερα γάντια και υποδήματα ασφαλείας (σύγκρ. ενότητα 2.4 «Ατομικός εξοπλισμός προστασίας»).
- Φέρτε τον ηλεκτρικό διακόπτη της υδραυλικής αντλίας στη θέση «0» για να τη θέσετε εκτός λειτουργίας.
- Αφαιρέστε τη βίδα αερισμού και κλείστε το άνοιγμα του δοχείου με τη βιδωτή τάπα, για να αποτρέψετε την εκροή των υδραυλικών υγρών.
- Αποσυνδέστε το καλώδιο του ποδοδιακόπτη από την υποδοχή 4 πόλων.
- Αποσυνδέστε τον υδραυλικό εύκαμπτο αγωγό από την υποδοχή υδραυλικής σύνδεσης και το ηλεκτρικό καλώδιο ελέγχου από την υποδοχή ηλεκτρικής σύνδεσης της συσκευής.

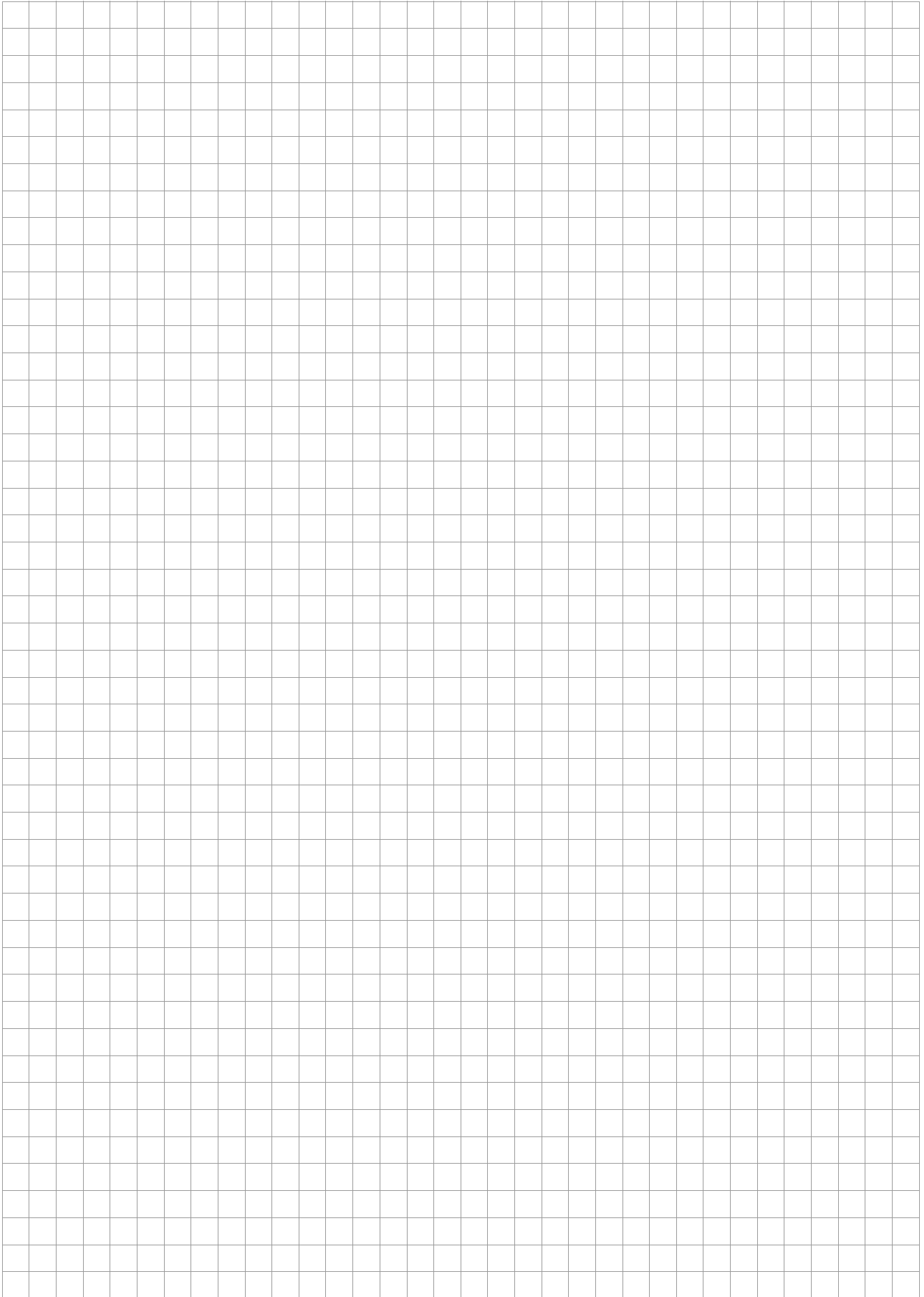
Με απενεργοποιημένη την υδραυλική αντλία ή με αποσυμπιεσμένο το υδραυλικό σύστημα, μπορείτε να αποσυνδέσετε με ασφάλεια τον υδραυλικό εύκαμπτο αγωγό χωρίς να εκρεύσουν υδραυλικά υγρά.

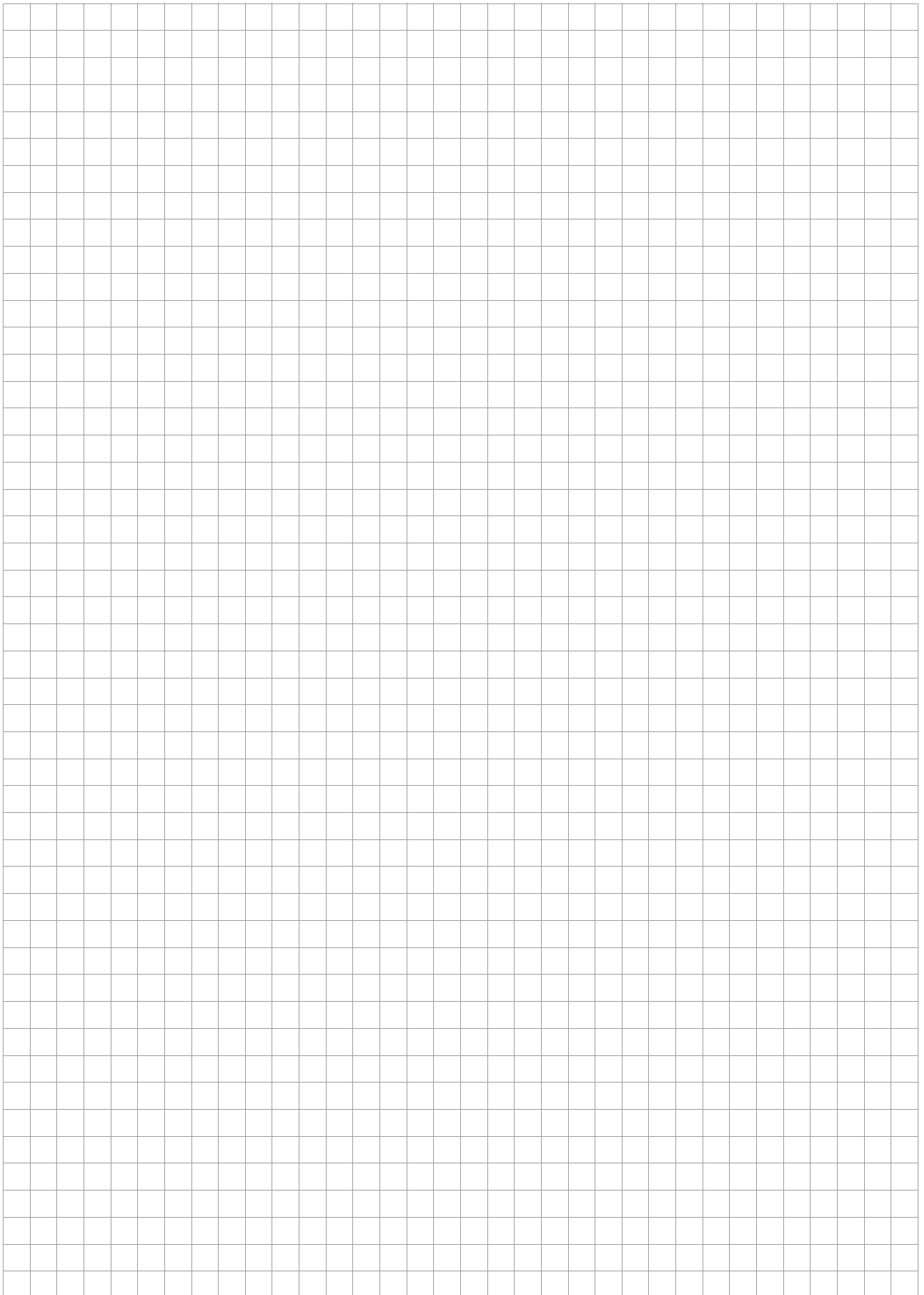
Η «στατική μονάδα κοπής ηλεκτρολογικών μπαρών χαλκού» πρέπει να απορρίπτεται ή αντίστοιχα να παραδίδεται για ανακύκλωση, σύμφωνα με τους κανονισμούς που ισχύουν στη χώρα χρήσης.

12 Στοιχεία επικοινωνίας

- Για τεχνικές απορίες απευθυνθείτε στο:
 - Τηλ.: +49(0)2772 505-9052
 - E-mail: info@rittal.com
 - Ιστοσελίδα: www.rittal.com
- Για ερωτήσεις σχετικά με τις πωλήσεις και το service απευθυνθείτε στον τοπικό οργανισμό Rittal, στο www.rittal.com/contact.

Σημειώσεις

A large grid of graph paper, consisting of 20 columns and 30 rows of small squares, intended for taking notes.



Rittal – The System.

Faster – better – everywhere.

- Enclosures
- Power Distribution
- Climate Control
- IT Infrastructure
- Software & Services

You can find the contact details of all Rittal companies throughout the world here.



www.rittal.com/contact

RITTAL GmbH & Co. KG
Postfach 1662 · 35726 Herborn · Germany
Phone +49 2772 505-0 · Fax +49 2772 505-2319
E-mail: info@rittal.de · www.rittal.com

11.2018 / D-0100-00000011-01

ENCLOSURES

POWER DISTRIBUTION

CLIMATE CONTROL

IT INFRASTRUCTURE

SOFTWARE & SERVICES

FRIEDHELM LOH GROUP

