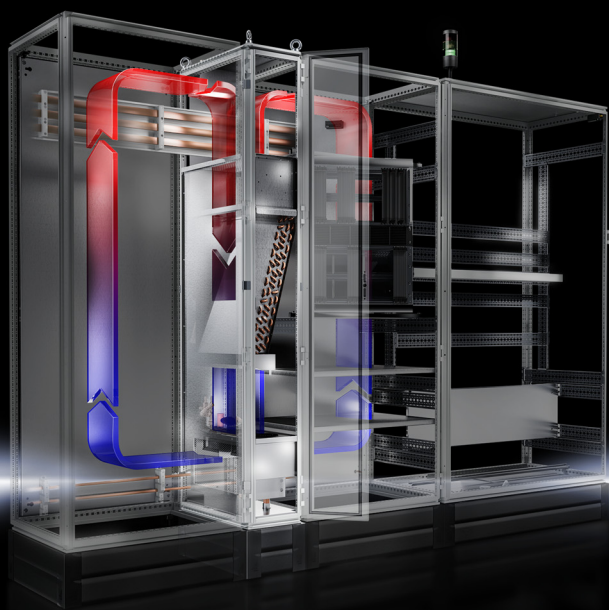


Rittal – The System.

Faster – better – everywhere.

Intercambiador de calor aire/agua



SK 3378.300

SK 3378.380

Instrucciones de montaje, instalación y funcionamiento

ENCLOSURES

POWER DISTRIBUTION

CLIMATE CONTROL

IT INFRASTRUCTURE

SOFTWARE & SERVICES

FRIEDHELM LOH GROUP



Posibilidades de descarga



Hinweis:

Die Montage-, Installations- und Bedienungsanleitung ist auch als Download unter www.rittal.de verfügbar.



Note:

The assembly and operating instructions are available for downloading from www.rittal.com.



Remarque :

La notice de montage, d'installation et d'emploi peut être téléchargée depuis le site www.rittal.fr.



Opmerking:

De montage-, installatie- en gebruikshandleiding is ook te downloaden via www.rittal.nl.



Obs:

Montage-, installations- och bruksanvisningarna kan även laddas ner på www.rittal.se.



Nota:

Las instrucciones de montaje, instalación y puesta en marcha también están disponibles para su descarga en www.rittal.es.



Nota:

Le istruzioni di montaggio, installazione e uso possono anche essere scaricate dal sito www.rittal.it.



注記：

この取扱説明書 (組立・設置および運用マニュアル) は、www.rittal.co.jp からダウンロードできます。



Indicaciones de alerta y seguridad



Warn- und Sicherheitshinweise

DE

Warnung!

Bitte beachten Sie die maximal zulässigen Hebebewichte für Personen. Ggf. ist eine Hebevorrichtung zu verwenden.

Arbeiten an elektrischen Anlagen oder Betriebsmitteln dürfen nur von einer Elektrofachkraft oder von unterwiesenem Personal unter Leitung und Aufsicht einer Elektrofachkraft den elektrotechnischen Regeln entsprechend vorgenommen werden.

Der Luft/Wasser-Wärmetauscher darf erst nach Lesen dieser Informationen von den o. g. Personen angeschlossen werden! Es darf nur spannungsisoliertes Werkzeug benutzt werden.

Die Anschlussvorschriften des zuständigen Stromversorgungsunternehmens sind zu beachten.

Der Luft/Wasser-Wärmetauscher muss über eine allpolige Trennvorrichtung nach Überspannungskategorie III (IEC 61 058-1) an das Netz angeschlossen werden.

Der Luft/Wasser-Wärmetauscher ist erst nach Trennung von allen Spannungsquellen spannungsfrei!

Schalten Sie den Luft/Wasser-Wärmetauscher vor dem Öffnen der Elektro-Anschlussbox und vor Arbeiten am Wasserkreislauf spannungsfrei und sichern Sie ihn gegen versehentliches Wiedereinschalten. Die Spannungszuschaltung darf erst erfolgen, wenn das Abdeckblech der Elektro-Anschlussbox ordnungsgemäß verschraubt ist.

Vorsicht!

Verwenden Sie niemals brennbare Flüssigkeiten zur Reinigung des Luft/Wasser-Wärmetauschers.

An nicht vollständig entgrateten Bohrungen und Ausschnitten besteht Schnittgefahr, insbesondere bei der Montage des Luft/Wasser-Wärmetauschers.



Safety instructions and warnings

EN

Warning!

Please note the maximum weights that may be lifted by individuals. It may be necessary to use lifting gear.

Work on electrical systems or equipment may only be carried out by an electrician or by trained personnel under the guidance and supervision of an electrician. All work must be carried out in accordance with electrical engineering regulations.

The air/water heat exchanger may only be connected after the above-mentioned personnel have read this information!

Use only insulated tools.

Follow the connection regulations of the appropriate electrical supply company.

The air/water heat exchanger must be connected to the mains via an all-pin isolating device to overvoltage category III (IEC 61 058-1).

The air/water heat exchanger is not de-energised until all of the voltage sources have been disconnected!

Switch off the power supply to the air/water heat exchanger before opening the electrical connection box and before working on the water circuit, and take suitable precautions against it being accidentally switched on again.

The power supply must not be switched back on until the cover plate of the electrical connection box has been properly screw-fastened into position.

Caution!

Never use flammable liquids for cleaning the air/water heat exchanger.

There is a risk of cutting injury around all drill holes and cut-outs which have not been fully deburred, especially during mounting of the air/water heat exchanger.



Consignes de sécurité

FR

Avertissement !

Veillez tenir compte du poids de levage maximal autorisé pour les personnes et le cas échéant utilisez un appareil de levage. Seuls les électriciens spécialisés ou les personnes dûment instruites opérant sous la direction et la surveillance d'un électricien spécialisé, sont autorisés à pratiquer des interventions sur les installations ou appareils électriques, conformément aux règles de l'électrotechnique.

Les personnes mentionnées ci-dessus ne sont autorisées à raccorder l'échangeur thermique air/eau qu'après avoir lu ces informations !

Utiliser exclusivement des outils isolés. Respecter les directives de raccordement du fournisseur d'électricité compétent. L'échangeur thermique air/eau doit être raccordé au réseau par l'intermédiaire d'un dispositif de coupure monophasé de catégorie III de surtension (CEI 61 058-1).

L'échangeur thermique air/eau est hors tension uniquement après avoir débranché toutes les sources de tension !

Mettre l'échangeur thermique air/eau hors tension avant d'ouvrir le boîtier de raccordement électrique ou de travailler sur le circuit d'eau et prévenir toute remise en circuit inopinée.

La mise sous tension doit avoir lieu uniquement lorsque la face avant en tôle du boîtier de raccordement électrique est correctement vissée.

Prudence !

Ne jamais utiliser de liquides inflammables pour le nettoyage de l'échangeur thermique air/eau.

Il y a risque de coupures au niveau des perçages et découpes qui ne sont pas complètement ébavurés, en particulier lors du montage de l'échangeur thermique air/eau.



Waarschuwingen en veiligheidsinstructies

NL

Waarschuwing!

Neem het maximaal toegestane tilgewicht voor personen in acht. Gebruik eventueel een hefwerktuig.

Werksaamheden aan elektrische installaties of bedrijfsmiddelen mogen uitsluitend volgens de elektrotechnische voorschriften worden uitgevoerd door een electricien of door geïnstrueerd personeel onder leiding en toezicht van een electricien.

De lucht/water-warmtewisselaar mag pas na het lezen van deze informatie door bovengenoemde personen worden aangesloten!

Er mogen uitsluitend geïsoleerde gereedschappen worden gebruikt.

Neem de aansluitvoorschriften van het desbetreffende energiebedrijf in acht.

De lucht/water-warmtewisselaar dient via een meerpolige scheidingsinrichting conform overspanningscategorie III (IEC 61058-1) op het stroomnet aan te worden gesloten.

De lucht/water-warmtewisselaar is pas spanningsvrij wanneer het is losgekoppeld van alle spanningsbronnen.

Schakel de lucht/water-warmtewisselaar spanningsvrij vóór het openen van de elektrische aansluitingsbox en vóór werkzaamheden aan het watercircuit. Zie er vervolgens op toe dat de lucht/water-warmtewisselaar niet onopzettelijk kan worden ingeschakeld.

Schakel de spanning pas in wanneer de afdekplaat van de elektrische aansluiting box correct is vastgeschroefd.

Voorzichtig!

Gebruik geen brandbare vloeistoffen voor het reinigen van de lucht/water-warmtewisselaar.

Bij niet volledig ontbraamde boringen en uitsparingen bestaat een risico op snijwonden, met name bij de montage van de lucht/water-warmtewisselaar.



Varnings- och säkerhetsanvisningar

SE

Varning!

Observera de maximalt tillåtna lyftvikterna för personer. Vid behov ska en lyftanordning användas.

Arbeten på elektriska anläggningar eller utrustning får endast utföras av en behörig elektriker eller av fackmässigt kunnig personal under ledning och uppsikt av en elektriker, och ska ske i enlighet med tekniska regler.

Luft/vatten värmeväxlaren får inte anslutas förrän denna information lästs igenom av ovannämnda personer!

Endast spanningsisolerade verktyg får användas.

Anslutningsföreskrifterna från det ansvariga elförsörjningsföretaget måste följas.

Luft/vatten värmeväxlaren måste anslutas till elnätet med en allpolig brytare som motsvarar överspanningskategori III (IEC 61058-1).

Luft/vatten värmeväxlaren är strömlös först när alla späningskällor kopplats ur! Koppla ifrån spänningen till luft/vatten värmeväxlaren innan den elektriska kopplingsdosan öppnas och före arbeten på vattenkretsloppet, och säkra den så att den inte kan kopplas till av misstag.

Spänningen får inte kopplas till igen förrän täckplåten på den elektriska kopplingsdosan är ordentligt fastskruvad.

Varning!

Använd aldrig brännbara vätskor för rengöring av luft/vatten värmeväxlaren.

Borrhål och utskärningar som inte slipats ordentligt kan orsaka skärskador, särskilt vid montage av luft/vatten värmeväxlaren.



Avvertenze di sicurezza

IT

Attenzione!

Prestare attenzione ai carichi massimi consentiti per le persone. Se necessario, utilizzare un dispositivo di sollevamento.

I lavori sugli impianti elettrici o con materiale elettrico devono essere eseguiti esclusivamente da parte di un tecnico specializzato in elettrotecnica o da personale competente sotto la guida e la supervisione di un tecnico specializzato in elettrotecnica nel rispetto delle regole in materia di elettrotecnica.

Lo scambiatore di calore aria/acqua deve essere collegato soltanto previa lettura delle presenti informazioni da parte del personale suddetto.

Utilizzare esclusivamente attrezzi isolati elettricamente.

Osservare le prescrizioni relative al collegamento dell'azienda fornitrice di elettricità competente.

Lo scambiatore di calore aria/acqua deve essere collegato alla rete mediante un dispositivo di separazione onnipolare conforme alla categoria di sovratensione III (IEC 61058-1).

Lo scambiatore di calore aria/acqua è privo di tensione solo dopo l'avvenuto scollegamento di tutte le fonti di tensione.

Scollegare lo scambiatore di calore aria/acqua dall'alimentazione prima di aprire il quadro elettrico e di eseguire lavori sul circuito dell'acqua, assicurandosi anche che la tensione non possa essere ripristinata accidentalmente.

Collegare di nuovo l'apparecchio all'alimentazione solo dopo aver avvitato correttamente il coperchio in lamiera del quadro elettrico.

Attenzione!

Non utilizzare liquidi infiammabili per la pulizia dello scambiatore di calore aria/acqua. I fori e le aperture non levigati completamente possono causare lesioni da taglio, in particolare durante il montaggio dello scambiatore di calore aria/acqua.

Indicaciones de alerta y seguridad



Indicaciones de alerta y seguridad

ES

¡Alerta!

Rogamos tenga en cuenta el peso máximo permitido que puede levantar una persona. En caso necesario deberá utilizarse un dispositivo elevador.

Los trabajos en una instalación o en componentes eléctricos deben ser realizados sólo por personal técnico o por personal autorizado bajo la supervisión de un técnico.

¡La conexión del intercambiador de calor aire/agua se realizará sólo tras la lectura de esta documentación por parte del personal descrito anteriormente!

Deben utilizarse únicamente herramientas con aislamiento eléctrico. Deben tenerse en cuenta las normas de conexión de la compañía eléctrica competente.

El intercambiador de calor aire/agua debe conectarse a la red a través de un relé de ruptura omnipolar según categoría de sobretensión III (IEC 61058-1).

¡El intercambiador de calor aire/agua sólo se encuentra libre de tensión tras la desconexión de todas las fuentes de tensión!

Desconecte el intercambiador de la tensión y protéjalo contra una nueva puesta en marcha involuntaria antes de abrir la caja de conexiones eléctricas y de realizar trabajos en el circuito de agua.

Sólo cuando la chapa cubierta de la caja de conexiones se encuentre de nuevo debidamente atornillada, podrá volver a conectar el aparato a la tensión.

¡Atención!

No utilice nunca líquidos inflamables para realizar la limpieza del intercambiador de calor.

En taladros y escotaduras mal desbarbadas existe un peligro de corte, especialmente durante el montaje del intercambiador.



Varoitukset ja turvallisuusohjeet

FI

Varoitukset!

Huomioi sallittu enimmäisnostopaino. Käytä tarvittaessa nostolaitetta.

Sähkötöitä saavat suorittaa vain koulutetut sähköalan ammattilaiset tai perehdytyt työntekijät sähköalan ammattilaisen johdolla ja valvonnassa sääntöjen mukaisesti.

Yllä mainitut henkilöt saavat kytkeä ilma-vesilämmönvaihtimeen virran vasta luettuuan nämä ohjeet.

Käytä vain jännite-eristettyjä työkaluja.

Huomioi energiyhtiön liitäntäohjeet. Ilma-vesilämmönvaihtimen saa liittää verkoon monipolaisen erotuslaitteen kautta jänniteluokassa III (IEC 61058-1).

Ilma-vesilämmönvaihdin on jännitteetön vasta, kun kaikki jännitelähteet on kytketty irti.

Katkaise ilma-vesilämmönvaihtimen jännite ennen sähköliitäntälaitikon avaamista ja ennen vesikierrolle tehtäviä töitä ja estä tahaton uudelleenkytkentä. Kytke jännite päälle vasta, kun sähköliitäntälaitikon peitelevy on ruuvattu kiinni asianmukaisesti.

Varo!

Älä käytä ilma-vesilämmönvaihtimen puhdistukseen palavia nesteitä.

Mikäli porauksista ja aukoista ei ole poistettu pursetta täydellisesti, on olemassa leikkautumisvaara erityisesti ilma-vesilämmönvaihdinta asennettaessa.



Advvarsels- og sikkerhedsanvisninger

DK

Advvarsel!

Overhold den maksimalt tilladte løftevægt for personer. Brug en løfteanordning, hvis vægten overskrider den tilladte løftevægt. Arbejde på elektriske anlæg eller driftsmidler må kun udføres af en autoriseret elinstallatør eller personale, der har modtaget undervisning heri, og som er under opsyn af en autoriseret elinstallatør, der sikrer overholdelse af de gældende elektrotekniske regler.

Disse oplysninger skal læses af ovenstående personer, for luft/vand-varmeveksleren tilsluttes.

Der må kun bruges spændingsfrit værktøj. Følg altid tilslutningsvejledningen fra det ansvarlige forsyningselskab.

Luft/vand-varmeveksleren skal sluttes til netspænding via en flerpollet isolator jf. overspændingskategori III (IEC 61058-1).

Luft/vand-varmeveksleren er først spændingsfri, når alle spændingsklider er frakoblet!

Luft/vand-varmeveksleren skal kobles spændingsfri og sikres mod utilsigtet genindkobling, inden el-tilslutningsskabet åbnes, og inden der foretages arbejde på vandkredsløbet.

Spændingen må først tilkobles igen, når afdækningen til el-tilslutningsskabet er skruet korrekt fast.

OBS!

Der må ikke anvendes brandbare væsker til rengøring af luft/vand-varmeveksleren. Der er risiko for at skære sig ved ikke fuldt afgrattede borer og udskæringer, særligt i forbindelse med monteringen af luft/vand-varmeveksleren.



Rabhadh agus nótaí sábháilteachta

IE

Rabhadh!

Tabhair faoi deara na huasmheáchain is ceadmhach do dhuine amháin a chrochadh. Úsáid gairis ardaithe atá oiriúnach, más gá.

Níl cead ach ag leictreoir nó pearsanra oilte atá faoi threoir agus faoi mhaoirseacht leictreora obair a dhéanamh ar chórais nó ar threalamh leictreach. Ní mór an obair ar fad a dhéanamh de réir rialacháin na hinnealtóireachta leictre.

Ní mór go mbeadh an fhaisnéis seo léite ag an bpearsanra thuasluaite sula ndéantar an teasmhalartóir air/uisce a nascadh!

Ná húsáid ach uirlisí atá inslithe. Ní mór rialacháin nasctha na cuideachta cuí a sholáthraíonn an leictreachas a leanúint.

Ní mór an teasmhalartóir air/uisce a nascadh leis an sruth trí ghléas aonraíoch le catagóir róvoltais III (IEC 61058-1).

Níl an teasmhalartóir air/uisce dichumhachtaithe go dtí go mbióinn sé discortha ó gach foinsé voltais! Múch an soláthar cumhachta chuig an teasmhalartóir air/uisce sula n-oscálfear an nascbhosa leictreach agus sula n-oibrítear ar an gciorcad uisce, agus déan an méid is gá lena chinntiú nach lasfar é arís de thimpiste.

Tá cosc ar an soláthar cumhachta a chasadh air arís sula mbeidh an pláta cumhdaigh den nascbhosa leictreach scrúáilte agus daingnthe san áit cheart.

Aire!

Ná húsáid leachtanna inlata riamh chun an teasmhalartóir air/uisce a ghlanadh. Tá baol gortaithe ó ghearradh timpeall ar na poill druileála agus na gearrthóga ar fad nach bhfuil dí-bhurtha go hiomlán, go háirithe le linn don teasmhalartóir air/uisce a bheith á chur suas.



Avisos e instruções de segurança

PT

Aviso!

Por favor, considerar o peso máximo permitido a ser levantado por uma pessoa. Caso necessário, utilizar equipamento adequado.

O trabalho efetuado em sistemas e equipamentos elétricos deve ser feito por eletricitas autorizados e especializados ou técnicos trabalhando sob supervisão. O trabalho deve ser desenvolvido de acordo com as normas e regulamentações eletrotécnicas.

O trocador de calor ar/água apenas deverá ser instalado pelas pessoas mencionadas acima depois de terem lido estas informações!

Utilizar apenas ferramentas com isolamento de proteção.

Seguir as orientações da respectiva empresa de fornecimento de energia elétrica. O trocador de calor ar/água deve ser conectado à rede de energia elétrica por meio de um dispositivo de isolamento da categoria de sobretensão III (IEC 61058-1).

O trocador de calor ar/água ficará sob tensão até ser desligado de todas as fontes de energia!

Antes de abrir a caixa de conexão elétrica e antes de realizar qualquer serviço no circuito de água, desligar a alimentação de energia do trocador de calor ar/água e protegê-lo contra a religação acidental.

Somente religar a alimentação de energia depois que a chapa de cobertura da caixa de conexão tiver sido devidamente parafusada.

Cuidado!

Nunca utilizar líquidos inflamáveis para efetuar a limpeza do trocador de calor ar/água.

Se as rebarbas dos furos e recortes não tiverem sido completamente eliminadas, há risco de ferimento, sobretudo durante a instalação do trocador de calor ar/água.



Upozorenje i sigurnosne napomene

HR

Upozorenje!

Obratite pažnju na najveću dopuštenu masu koju smije podizati jedna osoba. Ako je potrebno, preporuča se upotreba opreme za podizanje i premještanje.

Rad na električnim sustavima ili opremi smije provoditi isključivo električar ili osoba obučena za rad sa elektronikom pod nadzorom električara. Svi radovi moraju se provoditi u skladu s propisima električne struke.

Izmjenjivač topline zrak/voda smije se spojititi u sustav tek nakon što osobe definirane ranije u ovom tekstu pročitaju ove informacije.

Koristite samo alat koji je električki izoliran. Potrebno je pridržavati se pravila o priključivanju odgovarajućeg napona isporučitelja električne energije.

Izmjenjivač topline zrak/voda mora se spojititi s mrežom putem separatora sa svim polovima u skladu s prenaponskom kategorijom III (IEC 61058-1).

Izmjenjivač topline zrak/voda bit će pod naponom dok ga ne odspojite od svih izvora napajanja.

Isključite napajanje izmjenjivača topline zrak/voda prije nego što otvorite strujnu kutiju i prije početka rada na hidrološkom ciklusu te ga osigurajte od slučajnog ponovnog spajanja.

Uređaj ponovno uključite tek nakon što ste pravilno vijcima pričvrstili poklopac strujne kutije.

Opres!

Nikada ne koristite zapaljive tekućine za čišćenje.

Postoji opasnost od ozljeda oko svih reza-nih i bušenih otvora koji nisu površinski obrađeni, naročito tijekom montaže izmjenjivača topline zrak/voda.

Indicaciones de alerta y seguridad



Twissijiet u Sigurtà

MT

Twissija!

Jekk jogħġbok innota l-pizizzjoni ta' rfigh massimi permessibbli għan-nies. Jekk ikun hemm bżonn, jeħtieġ li jintuza apparat tal-irfigh.

Xogħol fuq sistemi jew apparat tal-elettriku għandu jsir skont ir-regolamenti dwar l-elettriku taht is-supervizzjoni ta' elettrixin ikkwalifikat u minn persunal imħarreg biss.

L-iskambjatur tas-shana tal-arja/ilma għandu jittqabbd biss wara li tinqara din l-informazzjoni mill-persuni ta' hawn fuq! Uża biss għodod iżolatli.

Għandhom jiġu osservati r-rekwiżiti tat-tqabbd tal-kumpanja tal-provvista tal-elettriku lokali.

L-iskambjatur tas-shana tal-arja/ilma għandu jittqabbd biss man-netwerk permezz ta' apparat interruptur skont il-kategorija tal-vultaġġ eċċessiv III (IEC 61058-1)

L-iskambjatur tas-shana tal-arja/ilma ma jkollux elettriku għaddeġ minnu wara s-separazzjoni minn mas-sorsi kollha tal-elettriku.

Qabbd l-iskambjatur tas-shana tal-arja/ilma qabel ma tiffah il-kaxxa tal-konnessjoni tal-elettriku u qabel ma tibda taħdem fuq iċ-ċiklu tal-ilma kun sigur li ma jkollux elettriku u kun sigur kontra it-tqabbd mill-ġdid bi żball.

Qabbd il-kurrent wara li tara li l-folja tal-kaxxa tal-konnessjoni elettrika hija bboltjata kif suppost.

Attenzjoni!

Tuża qatt likwidi li jaqdbu biex tnaddaf l-iskambjatur tas-shana tal-arja/ilma. Hemm il-periklu li wieħed iwēgga' mat-toqob u mal-qatgħat mhux protetti tal-iskambjatur tas-shana tal-arja/ilma, b' mod partikolari waqt l-assemblaġġ tiegħu.



Ostrzeżenia i wskazówki dotyczące bezpieczeństwa

PL

Uwaga!

Prosimy o nieprzekraczanie maksymalnych dopuszczalnych ciężarów podnoszonych przez ludzi. W razie potrzeby należy zastoso- wać urządzenie podnośnikowe.

Prace przy urządzeniach elektrycznych lub środkach eksploatacyjnych mogą być wykonywane wyłącznie przez elektryków lub przez przeszkolony personel pod kierownictwem elektryków zgodnie z zasadami elektrotechniki.

Urządzenie może być podłączone dopiero po przeczytaniu niniejszych informacji przez w/w osoby!

Stosować wyłącznie narzędzia posiadające stosowną izolację.

Przestrzegać przepisów odpowiedniego Zakładu Energetycznego.

Wymiennik ciepła powietrze/woda należy podłączyć do sieci za pomocą urządzenia rozdzielczego na wszystkich biegunkach kategorii III wg IEC 61058-1.

Urządzenie nie jest pod napięciem dopiero po odłączeniu wszystkich źródeł zasilania elektrycznego!

Przed otwarciem skrzynki elektrycznej i przed pracami przy obiegu wody odłączyć wymiennik ciepła od napięcia i zabezpieczyć przed ponownym przypadkowym włączeniem.

Napięcie można podłączyć ponownie dopiero po prawidłowym przykręceniu pokrywy skrzynki elektrycznej.

Ostrożnie!

Nie stosować do czyszczenia łatwopalnych części.

Niecałkowicie wygładzone otwory i wycięcia grożą skałeczeniem, szczególnie podczas montażu urządzenia.



Výstražné a bezpečnostní pokyny

CZ

Výstraha!

Dodržujte maximální přípustné osobní limity pro zvedání břemen. V případě potřeby použijte zdvihací zařízení.

Veškeré práce na elektrických zařízeních nebo vybavení smí provádět pouze certifikovaný odborník v oboru elektro nebo zaskolený personál.

Výměník tepla vzduch/voda smí připojovat výše uvedené osoby pouze po přečtení těchto pokynů.

Smí se používat pouze odizolované nářadí. Dodržujte předpisy příslušného dodavatele elektrické energie pro připojení elektrického zařízení.

Výměník tepla vzduch/voda musí být připojen k napájecí síti pomocí odpináče všech pólů dle kategorie přepětí III (IEC 61058-1).

Výměník tepla vzduch/voda je bez napětí teprve po odpojení zdroje napájení.

Před otevřením rozvodnice a před prací na vodním okruhu odpojte výměník tepla vzduch/voda od napětí a zajistěte jej proti neúmyslnému zapnutí.

Napětí připojte až po řádném přišrobování krycího plechu na rozvodnici.

Pozor!

Nepoužívejte k čištění výměníku tepla vzduch/voda žádné hořlavé kapaliny. U otvorů a výřezů s nekompletně odstraněnými otřepy existuje nebezpečí porážení, zejména při montáži výměníku tepla vzduch/voda.



Предупреждения и инструкции за безопасност

BG

Предупреждение!

Спазвайте максимално допустимата товарносигимост на човек. Ако се налага, използвайте подемно устройство.

Свързването към електрическата мрежа и другите съпътстващи дейности трябва да се извършват само от професионален електротехник или от инструктиран персонал под ръководството и надзора на професионалния електротехник в съответствие с правилата за безопасност.

Въздушно-водният топлообменник може да се свързва към захранването от някое от гореспоменатите лица едва след като бъде прочетена тази информация!

Разрешено е използването само на изолирани инструменти.

Трябва да се спазват предписанията за свързване към захранването на компетентното електроснабдително дружество.

Въздушно-водният топлообменник трябва да се свърже към захранващата мрежа чрез многополюсен прекъсвач в условията на свърхнапрежение категория III (IEC 61058-1).

Въздушно-водният топлообменник остава под напрежение, докато не бъде изключен напълно от всички източници на напрежение!

Преди отваряне на клемната кутия и работа по водния кръг изключете въздушно-водния топлообменник от захранването с напрежение и го осигурете срещу неволно повторно включване.

Включете го към захранването с напрежение едва след като сте завинтили правилно покриващия панел на клемната кутия.

Внимание!

Никога не използвайте запалими течности за почистване на въздушно-водния топлообменник. При недобре почистени ръбове на пролитите отвори и прорези съществува опасност от порязване, особено при монтажа на въздушно-водния топлообменник.



Προειδοποιήσεις και υποδείξεις ασφαλείας

GR

Προειδοποίηση!

Παρακαλούμε τηρείτε το μέγιστο επιτρεπόμενο βάρος που μπορεί να αρθεί από ένα άτομο. Χρησιμοποιήστε κατάλληλες συσκευές ανύψωσης, εάν είναι απαραίτητο.

Οι εργασίες σε ηλεκτρολογικές εγκαταστάσεις ή εξοπλισμό επιτρέπεται να εκτελούνται μόνο από ηλεκτρολόγο ή από ειδικά εκπαιδευμένο προσωπικό καθοδηγούμενο και εποπτευόμενο από έναν ηλεκτρολόγο και σύμφωνα με τους ισχύοντες κανονισμούς.

Ο εναλλάκτης θερμότητας αέρα/νερού επιτρέπεται να συνδεθεί από τα προαναφερθέντα άτομα μόνο εφόσον έχουν διαβάσει αυτές τις πληροφορίες!

Χρησιμοποιείτε μόνο ηλεκτρικά μονωμένα εργαλεία. Πρέπει να τηρούνται οι κανονισμοί σύνδεσης της σχετικής εταιρείας παροχής ηλεκτρικού ρεύματος.

Ο εναλλάκτης θερμότητας αέρα/νερού πρέπει να συνδεθεί στο ηλεκτρικό δίκτυο μέσω διάταξης διακοπής όλων των πόλων της κατηγορίας υπέρτασης III (IEC 61058-1).

Ο εναλλάκτης θερμότητας αέρα/νερού παραμένει υπό τάση έως ότου αποσυνδεθεί από όλες τις πηγές τάσης!

Πριν ανοίξετε το καβίο ηλεκτρικών συνδέσεων και πριν εκτελέσετε εργασίες στο κύκλωμα νερού, αποσυνδέστε τον εναλλάκτη θερμότητας αέρα/νερού από την ηλεκτρική τάση και ασφαλίστε τον από αθέλητη επανενεργοποίηση.

Συνδέστε πάλι την τροφοδοσία τάσης όταν βιδωθεί ξανά με τον προβλεπόμενο τρόπο το κάλυμμα του καβίου ηλεκτρικών συνδέσεων.

Προσοχή!

Μην χρησιμοποιείτε ποτέ εύφλεκτη υγρά για τον καθαρισμό του εναλλάκτη θερμότητας αέρα/νερού.

Υφίσταται κίνδυνος τραυματισμού από γρέζια στα σημεία των οπών και των τομών, ειδικά κατά την τοποθέτηση του εναλλάκτη θερμότητας αέρα-νερού



Instrucțiuni de avertizare și siguranță

RO

Avertizare!

Respectați greutatea de ridicare maxim admise pentru o persoană. Dacă este necesar, utilizați dispozitive de ridicare.

Lucrările la instalațiile sau echipamentele electrice trebuie să fie făcute în mod cores-punzător, numai de către un electrician calificat sau de personal instruit, sub comanda și supravegherea unui electrician calificat, în concordanță cu reglementările electrotehnice.

Schimbătorul de căldură aer/apă trebuie să fie conectat numai după citirea acestor informații, de către persoanele mai sus menționate!

Pot fi utilizate numai scule izolate electric. Trebuie respectate cerințele de racordare ale companiei locale de alimentare cu energie.

Schimbătorul de căldură aer/apă trebuie să fie conectat la rețea prin intermediul unui întrerupător pe toate fazele, conform categoriei III de protecție împotriva supratensiunii (IEC 61058-1).

Schimbătorul de căldură aer/apă este scos de sub tensiune numai după separarea de toate sursele de energie!

Scoteți de sub tensiune schimbătorul de căldură aer/apă înainte de deschiderea cutiei de conexiuni electrice și înainte de efectuarea lucrărilor la circuitul de apă, asigurându-l împotriva repornirii accidentale.

Recuplați alimentarea electrica numai daca capacul cutiei de conexiuni electrice este prins corect in șuruburi.

Atenție!

Nu utilizați niciodată lichide inflamabile pentru curățarea schimbătorului de căldură aer/apă.

În cazul orificiilor și decupajelor care nu sunt debavurate montarea există riscul de tăiere, în special la montarea schimbătorului de căldură aer/apă.

Indicaciones de alerta y seguridad



Figyelmeztetések és biztonsági előírások

HU

Figyelem!

Vegye figyelembe az egy személy számára maximálisan megengedett emelhető tömegeket. Szükség esetén emelőberendezést kell használni.

Az elektromos berendezéseken és eszközökön történő munkavégzést csak elektromos szakember, vagy elektromos szakember vezetésével és felügyelete mellett dolgozó beosztott végezheti, az elektrotechnikai szabályok betartásával.

A levegő/víz hőcserélőt csak ezen információk elolvasása után csatlakoztathatják a fent említett személyek a villamos hálózatra! Csak szigetelt szerszám használható a szereléshez.

Az illetékes áramszolgáltató csatlakoztatási előírásait figyelembe kell venni.

A levegő/víz hőcserélőt a III. túlfeszültségi osztály (IEC 61058-1) szerinti összpólusú szakaszoló kapcsolón keresztül kell a villamos hálózatra csatlakoztatni.

A levegő/víz hőcserélő csak az összes feszültségforrás leválasztása után válik feszültségmentessé!

Az elektromos csatlakozódoboz megnyitása és a vízcsőrendszeren történő munkavégzés előtt kapcsolja a levegő/víz hőcserélőt feszültségmentesre, és biztosítsa a véletlen visszakapcsolás ellen.

Csak akkor kapcsolja vissza a feszültséget, ha az elektromos csatlakozódoboz fedélémeze megfelelően vissza van csavarozva.

Vigyázat!

Éghető folyadék használata a levegő/víz hőcserélő tisztításához tilos.

A nem teljesen sorjátlanított furatoknál és kivágásoknál vágás veszélye áll fenn, különösen a levegő/víz hőcserélő szerelésekor.



Įspėjamiėji ir saugos nurodymai

LT

Įspėjimas!

Prašom įvertinti reikalavimus, nurodančius už maksimalų leidžiamus kelti svorius naudoti keliamo įranga.

Darbus su elektros įranga ar prietaisais gali atlikti tik kvalifikuotas elektrikas arba apmokyti darbuotojai, kuriems vadovauja ir kuriuos prižiūri kvalifikuotas elektrikas. Būtina laikytis elektrotechnikos taisyklių.

Anksčiau paminėti asmenys gali prijungti oro / vandens šilumokaitį tik susipažinę su šia informacija!

Galima naudoti tik izoliuotus nuo elektros įtampos įrankius.

Privalu laikytis atsakingos elektros tiekimo tinklų bendrovės parengtų instrukcijų.

Oro / vandens šilumokaitis turi būti prijungtas prie tinklo naudojant visų polių atskyrimo įtaisą, atitinkantį III viršįtampos kategoriją (IEC 61058-1).

Oro / vandens šilumokaitį nelieka įtampos tik atjungus visus įtampos šaltinius! Prie atidarydami elektros jungčių dėžę ir dirbdami prie vandens kontūro, išjunkite oro / vandens šilumokaitį įtampos tiekimo ir įstikinkite, kad jis nebūtų įjungtas.

Išjunkite įtampos tik tada, kai elektros jungčių dėžės dangtelis bus tinkamai priveržtas.

Atsargiai!

Valydami oro / vandens šilumokaitį, niekada nenaudokite degių skysčių.

Blogai apdorojus angų ar išpjovų kraštus kyla pavojus susipjaustyti, ypač montuojant oro / vandens šilumokaitį.



Hoiatused ja ohutusjuhised

EE

Hoiatus!

Arvestada maksimaalsete inimestele lubatud tõstekaaluudega. Vajaduse korral kasutada tõsteseadeldist.

Elektripaigaldustööd on lubatud teostada ainult vastavat litsentsi omaval ettevõtetel või vastavat pädevust omaval isikul jälgides kõiki ohutusnõudeid.

Seadet tohib vooluvõrku ühendada alles peale teabelehega tutvumist.

Lubatud on kasutada ainult selleks ettenähtud tööriistu.

Järgida kõiki vooluvõrku ühendamise eeskirju.

Seadet tohib vooluvõrku ühendada kasutades ainult III ülepingekategooria (IEC 61058-1) kaitseautomaati.

Õhk-vesi soojusvaheti on vooluta alles pärast kõikidest vooluallikatest eraldamist.

Eraldage õhk-vesi soojusvaheti kõikidest voolu ja pingeaalikutest ja veeringlustest ning kindlustage seade tahtmatu sisselülitamise eest.

Ühendage seade vooluvõrku ja veeringlusega alles peale elektrilise harukarbi sulgemist.

Ettevaatus!

Ärge kasutage õhk-vesi soojusvaheti puhastamiseks kergesti süttivaid aineid ega vedelikke.

Paigaldamisel pöörata tähelepanu puuraukude ja löikekohtade olemasolule, et vältida vigastusi.



Brīdinājuma un drošības norādījumi

LV

Brīdinājums!

Lūdzu, ievērojiet ierobežojumus attiecībā uz maksimālo svaru, ko jāvelta vienai personai. Izmantojiet atbilstošas celšanas ierīces, kad tas ir nepieciešams.

Darbu ar elektriskajām sistēmām un ierīcēm jāvelta veikt vienīgi elektrikiem vai kvalificētiem darbiniekiem, kas atrodas elektrīka vadībā un uzraudzībā. Visi darbi jāveic saskaņā ar elektriskās inženierijas noteikumiem.

Gaisa/ūdens siltummaiņu drīkst pieslēgt tikai pēc tam, kad iepriekšminētie darbinieki ir iepazinušies ar šo informāciju!

Izmantojiet tikai ar elektroizolāciju nodrošinātus darbarīkus.

Levērtojiet izmantotā elektroiegādes uzņēmuma pieslēguma noteikumus.

Gaisa/ūdens siltummaiņu pie elektrotilka jāpieslēdz, izmantojot daudzfāzu jaudas slēdzi, kas atbilst pārsprieguma kategorijai III (IEC 61058-1).

Gaisa/ūdens siltummaiņu ir pieslēgts sprēgumam, līdz tas tiek atslēgts no visiem strāvas avotiem!

Pirms elektrības savienojumu kārbas atvēršanas un pirms darba ar ūdens cirkulācijas sistēmu atslēdziet gaisa/ūdens siltummaiņu no strāvas padeves un nodrošiniet pret nejašu tā ieslēgšanu.

Strāvas padevi pieslēdziet tikai pēc tam, kad ir cieši pieskrūvēts elektrības savienojumu kārbas metāla pārsegs.

Piesardzību!

Gaisa/ūdens siltummaiņa tīrīšanai nekad neizmantojiet uzliesmojošus šķidrumus. Izstrbtie caurumi un atvērumi nav pilnībā nosīpēti, līdz ar to pastāv risks sagriezt rokas, īpaši gaisa/ūdens siltummaiņa uzstādīšanas laikā.



Opozorila in varnostni napotki

SI

Opozorilo!

Upoštečajte največjo dovoljeno težo, ki jo oseba lahko varno dvigne. Po potrebi uporabite dvignjeno napravo.

Dela na električnem sistemu ali napravah lahko izvaja samo usposobljeni električar ali usposobljeno osebo pod vodstvom in nadzorom usposobljenega električarja, ki poskrbi, da so dela opravljena v skladu z elektrotehničnimi in varnostnimi predpisi.

Toplotno črpalko zrak/voda je dovoljeno priključiti šele, ko so zgoraj navedene osebe prebrale ta opozorila.

Uporabljajte samo izolirano električno orodje.

Upoštevatvi je treba predpise za priključevanje naprav pristojnega podjetja za distribucijo električne energije.

Toplotno črpalko zrak/voda morate v omrežje priključiti prek separatorja z vsemi poli v skladu s prenapetostno kategorijo III (IEC 61058-1).

Toplotna črpalka zrak/voda je pod električno napetostjo, dokler je ne ločite od vseh virov električne napetosti.

Pred odpiranjem električne priključne omarice in pred izvajanjem del na hidrološkem ciklu toplotno črpalko zrak/voda izključite iz električnega omrežja in jo zavarujte pred nenamernim ponovnim vklopom.

Napravo znova priključite v električno omrežje šele takrat, ko je prekrivna pločevina električne priključne omarice ustrezno pritrjena.

Pozor!

Za čiščenje toplotne črpalke zrak/voda ne uporabljajte vnetljivih tekočin.

Če robovi niso popolnoma zbrušeni, se pri stiku z izvrtinami in izrezi lahko poškodujete, še posebej pri montaži toplotne črpalke zrak/voda.



Upozornenia a bezpečnostné pokyny

SK

Výstraha!

Dodržiavajte maximálne limity pre osoby na zdvihanie bremien. V prípade prekročenia tohto limitu použite zdvihacie zariadenie.

Práce na električných alebo výrobných zariadeniach môžu vykonávať len osoby, ktoré sú na to odborne a technicky spôsobilé v zmysle platných predpisov a legislatívy SR alebo zaškolený personál pod vedením a dohľadom takto spôsobilej osoby.

Vyššie uvedené osoby môžu zapojiť výmenník tepla vzduch/voda až vtedy, keď sa oboznámia s týmito informáciami!

Pri práci sa môže používať len izolované náradie.

Treba dbať na predpisy príslušného dodávateľa elektrickej energie týkajúce sa zapojenia.

Výmenník tepla vzduch/voda musí byť pripojený k sieti prostredníctvom zariadenia na odpojenie vo všetkých polohách podľa kategórie prepätia III (IEC 61058-1).

Výmenník tepla vzduch/voda je v bezpečnejšom stave až po odpojení od všetkých zdrojov napätia!

Pred otvorením rozvodnej skrine elektro a pred realizáciou prác na vodnom okruhu odpojte výmenník tepla vzduch/voda od napätia a zabezpečte ho proti nechcenému opätovnému zapojeniu.

Zariadenie pripojte k napätiu až po riadnom naskrutkovaní krycieho plechu rozvodnej skrine elektro.

Pozor!

Na čistenie výmenníka tepla vzduch/voda nikdy nepoužívajte horľavé kvapaliny.

Na nedostatočne začistených vyvrtaných otvoroch a výrezoch hrozí nebezpečenstvo poranenia, najmä pri montáži výmenníka tepla vzduch/voda.



Предупреждения и указания по безопасности

RU

Предупреждение!

При переноске людьми обращайтесь внимание на максимально допустимый вес. При необходимости используйте подъемное устройство.

Работы с электрическими установками и оборудованием разрешено проводить только специалистам по электротехнике или прошедшему инструктаж персоналу под руководством и надзором специалиста по электротехнике, в соответствии с электротехническими правилами.

Подключение воздухо-водяного теплообменника разрешается проводить вышеуказанным лицам только после прочтения данной информации!

Необходимо использовать изолированный инструмент.

Необходимо соблюдать указания по подключению компетентного энергопредприятия.

Воздухо-водяной теплообменник должен быть подключен к сети питания через многополюсное разъединительное устройство с категорией перенапряжения III (МЭК 61058-1).

Воздухо-водяной теплообменник является обесточенным только при отключении всех источников напряжения!

Перед открытием бокса подключения и работами на водяном контуре отключите питание воздухо-водяного теплообменника и обеспечьте защиту от непреднамеренного включения.

Подключение напряжения можно производить только тогда, когда защитная панель бокса подключения полностью закрыта.

Внимание!

Никогда не используйте горючие жидкости для чистки воздухо-водяного теплообменника.

При невыполнении зачистки отверстий и вырезов имеется опасность проеза, в частности, при монтаже воздухо-водяного теплообменника.

Índice

Posibilidades de descarga	2	6.10	Valoración de las indicaciones del sistema .	24	
Avvertenze di sicurezza.....	3	7	Inspección y mantenimiento	24	
1	Observaciones sobre la documen- tación	9	7.1	General	24
1.1	Marcaje CE.....	9	7.2	Cambio del ventilador.....	25
1.2	Conservación de la documentación	9	8	Vaciado, almacenamiento y reciclaje	25
1.3	Símbolos utilizados en este manual de servicio	9	9	Datos técnicos	26
1.4	Documentos relacionados	9	10	Índice de piezas de recambio	27
2	Indicaciones de seguridad	9	11	Datos hidrológicos	28
3	Descripción producto	10	12	Ejemplo de aplicación	29
3.1	En resumen	10	13	Anexo	30
3.2	Funcionamiento	10	13.1	Diagramas.....	30
3.2.1	Principio del funcionamiento	10	13.1.1	Resistencia del agua	30
3.2.2	Regulación	10	13.2	Esquemas.....	31
3.2.3	Servicio Bus	11	13.3	Diagrama de circuitos	33
3.2.4	Dispositivos de seguridad	11	14	Certificado de conformidad	34
3.2.5	Formación de agua de condensación	11			
3.2.6	Control de pérdidas	11			
3.2.7	Interruptor de puerta	11			
3.2.8	Interfaz adicional X3	11			
3.3	Utilización conforme a la normativa	11			
3.4	Unidad de envase.....	11			
4	Instalación	12			
4.1	Indicaciones de seguridad	12			
4.2	Requisitos del lugar de instalación	12			
4.3	Proceso de montaje.....	12			
4.3.1	Observaciones sobre el montaje	12			
4.3.2	Posibilidades de montaje	13			
4.3.3	Conectar la salida del agua de condensación	14			
4.4	Conectar la acometida de agua	14			
4.4.1	Observaciones relativas a la calidad del agua	15			
4.4.2	Tratamiento y cuidados del agua en instalaciones de refrigeración centralizada	15			
4.5	Entrada de guías conductoras	16			
4.6	Conexión eléctrica	17			
4.6.1	Observaciones sobre la instalación eléctrica	17			
4.6.2	Instalar tensión de alimentación	17			
5	Puesta en marcha	18			
6	Manejo	18			
6.1	Características	18			
6.2	Iniciar el modo de prueba.....	19			
6.3	Generalidades referentes a la programación	19			
6.4	Modo Eco.....	19			
6.5	Parámetros ajustables.....	20			
6.6	Conexión Bus	21			
6.7	Programación – Visión general del controlador e-Confort	22			
6.8	Definir indicaciones del sistema para su valoración	23			
6.9	Ajustar el indicativo maestro-esclavo.....	23			

1 Observaciones sobre la documentación

1.1 Marcaje CE

Rittal GmbH & Co. KG garantiza la conformidad del intercambiador de calor aire/agua con la directiva para máquinas 2006/42/CE y la directiva EMC 2014/30/CE. Se ha expedido un certificado de conformidad que se adjunta al aparato.



1.2 Conservación de la documentación

Las instrucciones de montaje, instalación y uso, así como toda la documentación entregada forman parte del producto. Deben entregarse a las personas responsables del intercambiador de calor aire/agua y deben estar siempre disponibles para el personal operador y de mantenimiento.

1.3 Símbolos utilizados en este manual de servicio

En esta documentación encontrará los siguientes símbolos:



¡Alerta!

Situación de peligro que puede provocar la muerte o heridas graves si no se tiene en cuenta la advertencia.



¡Atención!

Situación de peligro que puede provocar heridas (leves) si no se tiene en cuenta la advertencia.



Nota:

Observaciones e indicaciones importantes de situaciones que pueden provocar daños materiales.

■ Este símbolo indica un «punto de acción» y señala la necesidad de realizar una tarea o una fase de trabajo.

1.4 Documentos relacionados

Para el intercambiador de calor aire/agua descrito aquí existe un manual de montaje y funcionamiento.

No nos hacemos responsables de los daños ocasionados por el incumplimiento de estas instrucciones. Si se diera el caso también tienen validez las instrucciones de los accesorios utilizados.

2 Indicaciones de seguridad

Tenga en cuenta las siguientes indicaciones generales de seguridad durante el montaje y manejo del aparato:

- El montaje, la instalación y el mantenimiento únicamente debe realizarlo personal técnico especializado.
- Utilice el intercambiador de calor aire/agua exclusivamente con la entrada de agua y el rango de temperatura de servicio indicados.
- La utilización de productos anticongelantes requiere la autorización del fabricante.
- La entrada y salida de aire del intercambiador de calor aire/agua en el interior del armario debe estar libre de obstáculos (ver sección 4.3.2 «Posibilidades de montaje»).
- La potencia de pérdida de los componentes instalados en el armario no debe superar la potencia útil de refrigeración específica del intercambiador de calor aire/agua.
- El intercambiador de calor aire/agua debe transportarse siempre en vertical.
- Utilice exclusivamente recambios y accesorios originales.
- No realice modificaciones en el intercambiador de calor aire/agua, que no se encuentren descritas en estas instrucciones.
- La conexión a red del intercambiador de calor aire/agua únicamente debe realizarse en modo libre de tensión. Debe preverse el fusible indicado en la placa de características.
- Antes de realizar tareas de servicio y mantenimiento deberá desconectarse el intercambiador de calor aire/agua de la fuente de alimentación.

3 Descripción producto

ES

3 Descripción producto

3.1 En resumen

Según el tipo de aparato el aspecto del intercambiador de calor aire/agua puede diferir de las imágenes mostradas en este manual. Aunque el funcionamiento en principio siempre es igual.

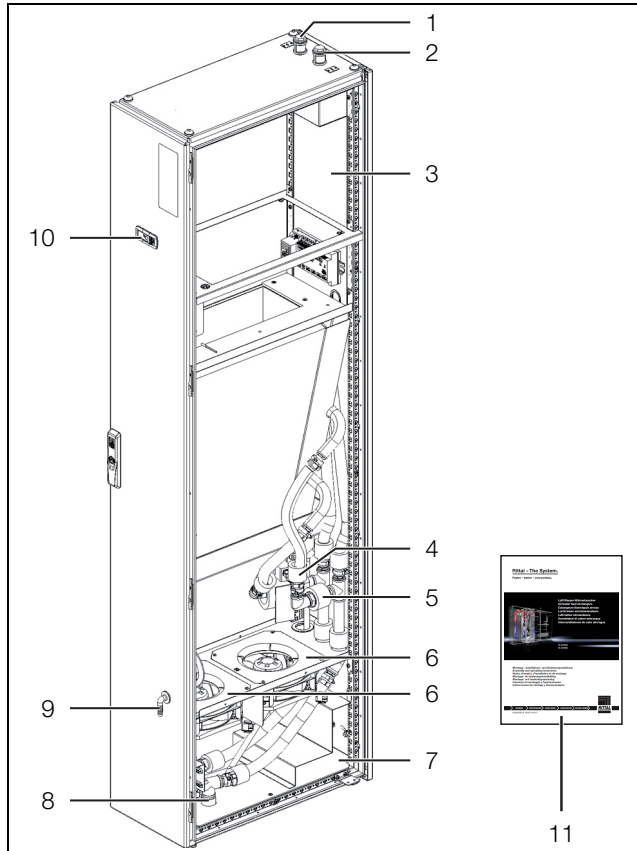


Imagen 1: Descripción del aparato

Legenda

- 1 Entrada del agua arriba
- 2 Salida del agua arriba
- 3 Entrada para cables y guías conductoras arriba
- 4 Válvula magnética
- 5 Válvula antiretorno
- 6 Ventilador
- 7 Entrada para cables y guías conductoras abajo
- 8 Salida del agua abajo
- 9 Salida del agua de condensación
- 10 Display
- 11 Instrucciones de montaje, instalación y funcionamiento

3.2 Funcionamiento

Los intercambiadores de calor aire/agua han sido desarrollados y construidos para evacuar el calor de disipación o refrigerar el aire interior de los armarios, protegiendo de esta forma los elementos sensibles a las variaciones de temperatura.

Los intercambiadores de calor aire/agua son especialmente adecuados para realizar una disipación efectiva y económica del calor de pérdida en campos de temperatura de +5 °C a +70 °C, donde no es posible utilizar aparatos similares, como intercambiadores aire/aire, re-

frigeradores para armarios o ventiladores con filtro, a causa del sistema.

El intercambiador de calor agua/aire va integrado en un bastidor VX25 y puede montarse de modo flexible dentro del sistema adosado VX25 (en un lateral o bien entre dos armarios VX25), ver sección 4.3.2 «Posibilidades de montaje».

3.2.1 Principio del funcionamiento

El intercambiador de calor aire/agua se compone de tres piezas principales (ver imagen 2):

- Intercambiador (posición 2),
 - ventilador (posición 3) y
 - válvula magnética (posición 5),
- conectados entre si mediante tuberías.

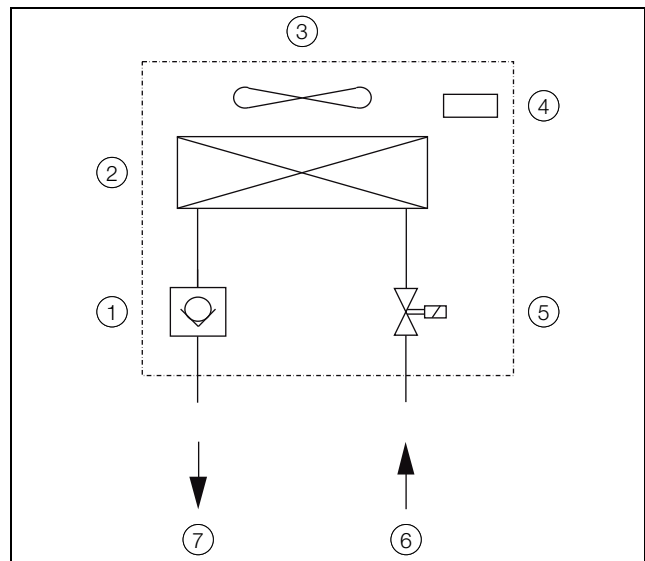


Imagen 2: Intercambiador de calor aire/agua

Legenda

- 1 Válvula antiretorno
- 2 Intercambiador de calor
- 3 Ventilador
- 4 Regulación de la temperatura
- 5 Válvula magnética
- 6 Entrada de agua de refrigeración
- 7 Salida de agua de refrigeración

El calor de pérdida del armario se transmite en un intercambiador de láminas al medio refrigerante agua. Un ventilador (posición 3) sopla el aire del interior del armario a través del intercambiador de calor (posición 2). El aparato se encuentra completamente cerrado, excepto la entrada y salida de agua y la salida del agua de condensación.

Una válvula electromagnética (posición 5) regula la potencia de refrigeración a partir del caudal de agua y en función de la temperatura teórica deseada y de la temperatura de entrada del agua.

3.2.2 Regulación

El intercambiador de calor aire/agua está equipado con un controlador e-Confort, a través del cual se ajustan las funciones del intercambiador. Display y funciones am-

pliadas, ver capítulo, ver sección 6 «Manejo».

3.2.3 Servicio Bus

A través de la interfaz de serie X2 es posible establecer una conexión BUS con el cable maestro-esclavo (conductor bifilar aislado, Ref. 3124.100) entre un máximo de 10 intercambiadores de calor aire/agua.

De esta forma dispondrá de las siguientes funciones:

- Control paralelo de todos los aparatos (conexión y desconexión simultánea de los intercambiadores aire/agua interconectados)
- Indicación paralela del estado de la puerta (puerta abierta)
- Mensaje colectivo de averías

El intercambio de datos se realiza a través de la conexión maestro-esclavo. Durante la puesta en marcha deberá adjudicar a cada aparato una dirección, que incluya también la indicación «maestro» o «esclavo» (ver sección 6.9 «Ajustar el indicativo maestro-esclavo»).

3.2.4 Dispositivos de seguridad

- El ventilador EC se encuentra protegido contra sobretensión y exceso de temperatura a través de la electrónica integrada.
- El aparato dispone de un contacto integrado libre de potencial en la regleta de conexión 3 – 5, a través del cual puede consultar las indicaciones de sistema del intercambiador, por ej. a través de PLC(2 contactos de trabajo).
- El intercambiador de calor aire/agua dispone de una indicación de alerta de fuga de agua y de condensación. Adicionalmente dispone de un rebosadero, situado por encima del suelo.

3.2.5 Formación de agua de condensación

La elevada humedad del aire y las bajas temperaturas del agua de refrigeración en el interior del armario pueden generar agua de condensación en el intercambiador.

El agua de condensación que puede generarse en el intercambiador (con elevada humedad del aire, bajas temperaturas del agua) se elimina por la parte delantera del aparato a través de un orificio de desagüe que se encuentra en la bandeja del intercambiador. Para ello debe conectarse un tubo en los codos de salida de condensación (ver sección 4.3.3«Conectar la salida del agua de condensación»). El agua debe poder fluir sin problemas. En la evacuación del agua de condensación debe comprobarse que el tubo no presente dobleces y que la caída sea correcta. Los tubos de evacuación del agua de condensación están disponibles como accesorio (ver también los accesorios del CG de Rittal).

3.2.6 Control de pérdidas

En caso de pérdidas o rotura de tubería en el circuito de agua del intercambiador de calor aire/agua, la válvula electromagnética cerrará de inmediato la entrada de agua, se conectará el contacto conmutado libre de po-

tencial y el ventilador se parará. En el display se muestra el mensaje de aviso «A08».

3.2.7 Interruptor de puerta

El intercambiador de calor aire/agua puede accionarse con un interruptor final de puerta conectado. El interruptor de puerta no se encuentra incluido en la unidad de envase (accesorios, Ref. 4127.010).

Al utilizar un interruptor de puerta y estando la puerta del armario abierta (contacto 1 y 2 cerrados) el ventilador y la válvula electromagnética en el intercambiador se pararán tras haber transcurrido aprox. 15 segundos. De esta forma se evita la formación de agua de condensación en el interior del armario con la puerta abierta.

El ventilador vuelve a ponerse en marcha tras el cierre de la puerta al cabo de aprox. 15 segundos. La conexión se realiza en los bornes 1 y 2. La alimentación de baja tensión se realiza a través de la fuente de alimentación interna; intensidad aprox. 30 mA c.c.



Nota:

Los interruptores de puerta deben conectarse únicamente libres de potencial. ¡Sin tensiones externas!

3.2.8 Interfaz adicional X3



Nota:

En caso de señales eléctricas del interfaz se trata de tensiones pequeñas (no de tensiones pequeñas de seguridad según EN 60 335).

Puede conectarse una tarjeta de interfaz adicional al conector Sub-D de 9 polos X3 para inclusión del intercambiador en sistemas de vigilancia (disponible como accesorio, tarjeta de interfaz Ref. 3124.200).

3.3 Utilización conforme a la normativa

Los intercambiadores de calor aire/agua para armarios de distribución de Rittal han sido desarrollados y construidos según el estado de la técnica y la normativa vigente de seguridad. A pesar de ello pueden causar daños físicos en personas y daños materiales si no se utilizan de forma adecuada. El aparato se ha diseñado exclusivamente para la refrigeración de armarios de distribución. No se aceptan otras aplicaciones. El fabricante no se hace responsable de los daños causados por una aplicación, un montaje o una instalación inadecuadas.

El usuario deberá asumir el riesgo. Por utilización adecuada se entiende también el conocimiento de los documentos adjuntos, así como el cumplimiento de las condiciones de mantenimiento.

3.4 Unidad de envase

El aparato se suministra en una unidad de embalaje completamente montado.

4 Instalación

ES

■ Compruebe si la unidad de envase está completa.

Nº	Denominación
1	Intercambiador de calor aire/agua
1	Bolsa de accesorios con
1	– Instrucciones de montaje, instalación y funcionamiento

Tab. 1: Unidad de envase

4 Instalación

4.1 Indicaciones de seguridad



¡Alerta!

Rogamos tenga en cuenta el peso máximo permitido que puede levantar una persona. En caso necesario deberá utilizarse un dispositivo elevador.



¡Alerta!

Los trabajos en una instalación o en componentes eléctricos deben ser realizados sólo por personal técnico o por personal autorizado bajo la supervisión de un técnico.

¡La conexión del intercambiador de calor aire/agua se realizará sólo tras la lectura de esta documentación por parte del personal descrito anteriormente!

Deben utilizarse únicamente herramientas con aislamiento eléctrico.

Deben tenerse en cuenta las normas de conexión de la compañía eléctrica competente.

El intercambiador de calor aire/agua debe conectarse a la red a través de un relé de ruptura omnipolar según categoría de sobretensión III (IEC 61 058-1).

¡El intercambiador de calor aire/agua sólo se encuentra libre de tensión tras la desconexión de todas las fuentes de tensión!

4.2 Requisitos del lugar de instalación

- Tenga en cuenta las siguientes indicaciones al seleccionar el lugar de ubicación del armario:
 - El intercambiador debe montarse y debe funcionar en posición vertical.

- La temperatura ambiente no debe superar los +70 °C.
- Debe ser posible la instalación de una salida del agua de condensación (ver sección 4.3.3 «Conectar la salida del agua de condensación»).
- Debe poder realizarse la entrada y evacuación del agua de refrigeración (ver sección 4.4 «Conectar la acometida de agua»).
- Los datos de conexión a la red deben coincidir con los indicados en la placa de características del aparato.
- Para garantizar una fácil asistencia técnica, se deberá dejar libre delante de la puerta una distancia mínima de 1 m.

4.3 Proceso de montaje

4.3.1 Observaciones sobre el montaje

- Compruebe que el embalaje no presente desperfectos. Todo desperfecto en el embalaje puede ser causa de un fallo de funcionamiento posterior.
- El armario debe ser estanco por los todos los lados (IP 54). De no ser así se favorece la generación de agua de condensación.
- La entrada y salida de aire debe estar libre de obstáculos.
- Al planificar la disposición de los componentes electrónicos en el armario, tenga en cuenta que el flujo de aire frío del intercambiador no se encuentre orientado hacia los componentes.

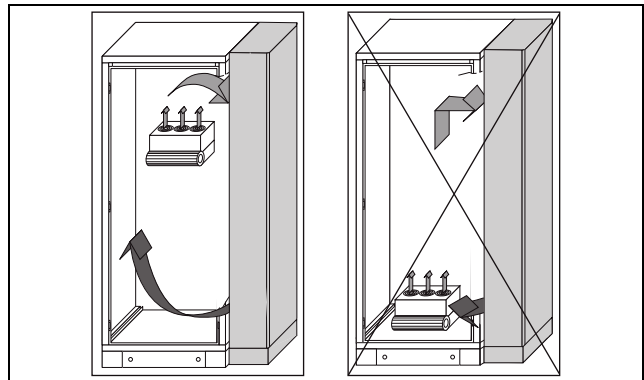


Imagen 3: No orientar nunca el caudal de aire frío hacia componentes activos

- Tampoco debe estar orientado directamente al caudal de salida de aire caliente de componentes activos, como por ej. de un convertidor. Esto puede provocar un cortocircuito de aire e impedir una climatización adecuada o incluso ser la causa de una parada del intercambiador generada por uno de los dispositivos internos de seguridad.

- Ponga atención también en el flujo de aire producido por los sopladores propios de los componentes electrónicos (imagen 3).
- No poner nunca el intercambiador de calor aire/agua justo al lado de la placa de montaje.
Si no se puede realizar un montaje diferente, se han de tomar las medidas necesarias para optimizar la conducción de aire.
- Preste atención a garantizar una circulación del aire uniforme en el armario.
Las entradas y salidas de aire no deben obstruirse bajo ningún concepto, ya que se produciría la disminución de la potencia de refrigeración del aparato.
- Calcule la distancia hacia los componentes electrónicos y otros dispositivos instalados en el armario, de forma que la circulación necesaria de aire no se vea obstruida.

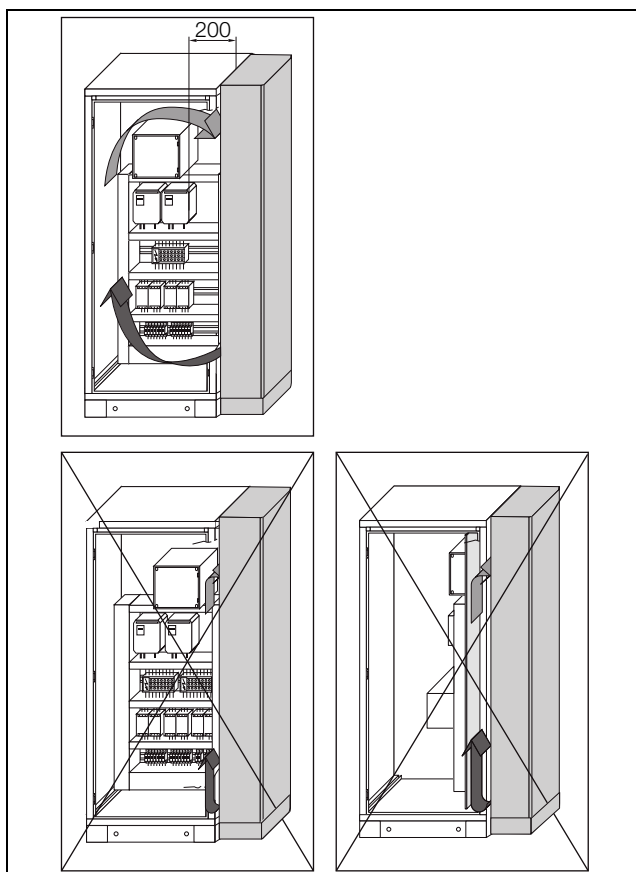


Imagen 4: Guiado efectivo del aire en el armario

4.3.2 Posibilidades de montaje

El armario de maniobra del intercambiador de calor aire/agua, se puede colocar alineado a la derecha, izquierda o bien entre dos armarios de la serie VX25 (¡tener en cuenta las dimensiones!).



Nota:

Utilice el material de fijación incluido en los accesorios de sistema de Rittal, con el fin de garantizar un ensamblaje seguro.

Ensamblaje a izquierda o derecha

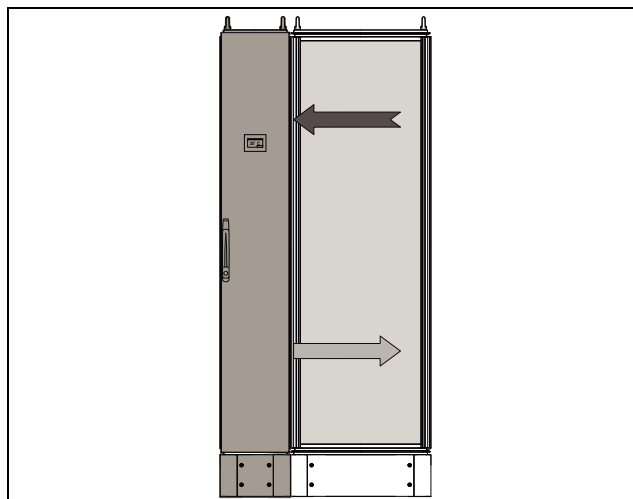


Imagen 5: Ensamblaje a izquierda o derecha

Si el intercambiador de calor aire/agua se ensambla a derecha o izquierda, el lado izquierdo o derecho del intercambiador deberá cerrarse mediante un lateral para el sistema de armarios VX25.

Ensamblaje en el centro de una fila de armarios

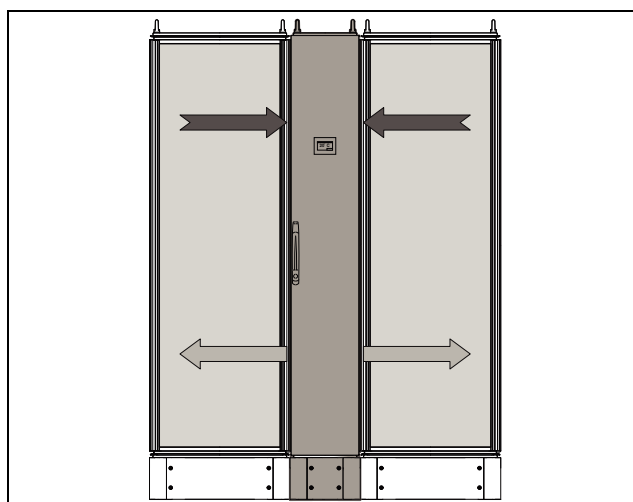


Imagen 6: Ensamblaje en el centro de una fila de armarios

En el montaje entre una hilera de armarios no se precisa una junta del intercambiador de calor agua/aire hacia la izquierda o bien hacia la derecha.

4 Instalación

ES

Ensamblaje entre dos armarios VX25

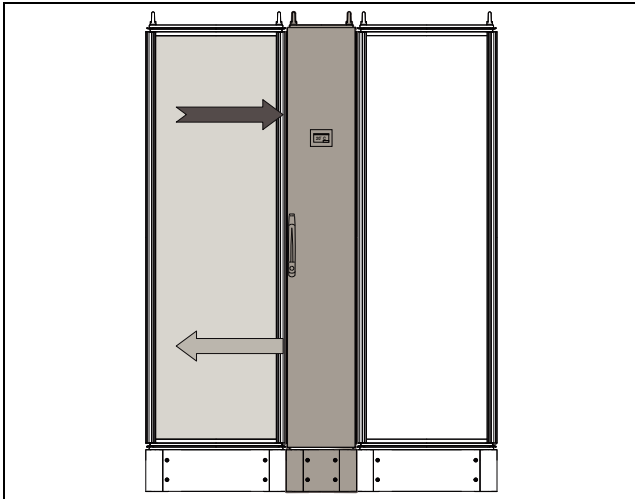


Imagen 7: Ensamblaje entre dos armarios VX25

Si se coloca el intercambiador de calor de aire/agua entre dos armarios VX25 y sólo se necesita un lateral para la refrigeración, se puede cerrar opcionalmente el hueco de salida de aire con una tapa metálica.



Nota:

El armario debe ser estanco por todos los lados. Especialmente en la zona de entrada de cables y el suelo del armario.



Nota:

Es posible montar el intercambiador de calor aire/agua sobre un sistema de zócalo (ver también accesorios en Catálogo General de Rittal).

4.3.3 Conectar la salida del agua de condensación

Es posible montar un tubo de salida del agua de condensación flexible de Ø 12 mm (1/2") al intercambiador de calor y en caso necesario conducirlo hasta un depósito de recogida del agua de condensación.

La salida del agua de condensación

- debe disponerse con la caída adecuada (sin formación de sifón),
- no debe presentar dobleces y
- no debe presentar reducción de sección a causa de una prolongación.

La manguera de condensación (3301.612) y la botella recolectora de condensación (3301.600) así como la evaporación de condensación externa (3301.500 o 3301.505) se pueden adquirir como accesorio (ver también los accesorios en CG de Rittal).

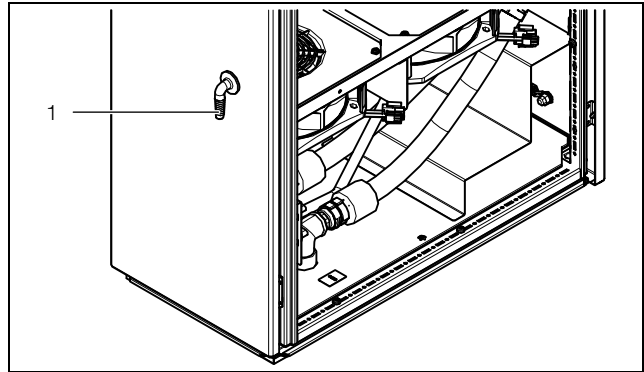


Imagen 8: Conectar la salida del agua de condensación

Legenda

1 Conexión de la salida del agua de condensación

- Conecte el tubo adecuado en el codo de salida de condensación (parte inferior de la puerta) y asegúrelo con una brida (con un par de apriete de 2 Nm).
- Monte el tubo de agua de condensación por ej. a una salida.

4.4 Conectar la acometida de agua

Los tubos de agua pueden conectarse a la parte superior o inferior del aparato (rosca interior 3/4").

- Para ello desmonte los tapones de los extremos con una llave fija SW 22.

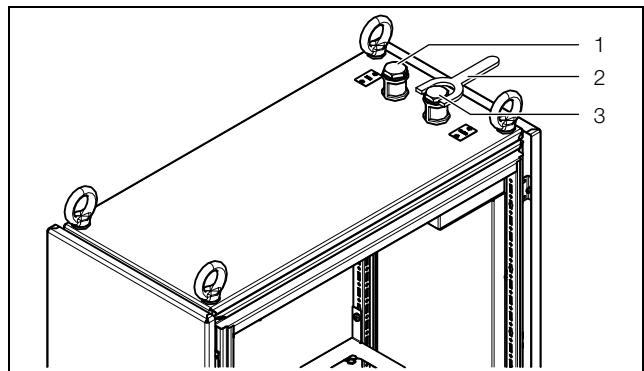


Imagen 9: Desmontar los tapones de arriba

Legenda

1 Entrada del agua arriba
2 Llave fija
3 Salida del agua arriba

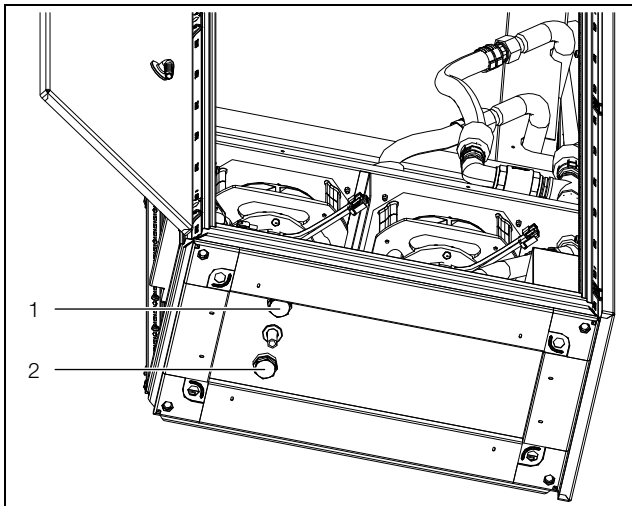


Imagen 10: Desmontar los tapones de abajo

Legenda

- 1 Salida del agua abajo
2 Entrada del agua abajo

El tubo de agua

- no debe presentar dobleces,
- ni una reducción de la sección en caso de prolongación y
- en caso necesario deberá aislarse.

**¡Alerta!**

Desconecte el intercambiador de la tensión y protéjalo contra una nueva puesta en marcha involuntaria antes de abrir la caja de conexiones eléctricas y de realizar trabajos en el circuito de agua.



Nota:

La temperatura del agua de entrada debe seleccionarse de forma que no se genere un exceso de agua de condensación en el armario a refrigerar.



Nota:

¡Proteja el circuito de agua de suciedad y sobrepresión (presión max. admisible 10 bar)!



Nota:

Caudales de >3000 l/h pueden provocar daños en el aparato. Deben establecerse medidas de regulación del caudal como por ej. con válvulas de compensación. Rittal no se responsabiliza de los daños ocasionados por caudales excesivos.



Nota:

Con un caudal volumétrico de >3000 l/h no se consigue un aumento de la potencia de refrigeración.



Nota:

¡Compruebe el sentido del caudal y la estanqueidad!

Los aparatos no disponen de una ventilación separada. La desaireación puede realizarse a través de las acometidas de agua en la parte superior del aparato (de forma manual o mediante el montaje del dispositivo adecuado).

4.4.1 Observaciones relativas a la calidad del agua

Para garantizar un buen funcionamiento de los aparatos mencionados deben cumplirse las normativas de agua de refrigeración (VGBR 455 P).

El agua de refrigeración no debe generar depósitos de incrustaciones; por lo tanto debería ser de baja dureza y sobretodo de baja dureza de carbonatos. La dureza de carbón no debería ser muy elevada especialmente en la refrigeración centralizada. Por otra parte, el agua tampoco debe ser excesivamente blanda, ya que atacaría a los materiales. En la refrigeración centralizada del agua de refrigeración el contenido de sales no debería aumentar excesivamente a causa de la evaporación de grandes cantidades de agua, ya que el aumento de la concentración de materias disueltas haría aumentar la capacidad conductiva y el agua aumentaría su poder de corrosión.

■ Añada siempre una cantidad de agua nueva.

■ Extraiga siempre una parte del agua saturada.

El agua de refrigeración debe cumplir los siguientes criterios:

- El agua que contenga yeso no es apropiada para usos de refrigeración, ya que tiene tendencia a formar incrustaciones difíciles de eliminar.
- El agua de refrigeración tampoco debería contener ni hierro, ni manganeso, ya que estos se depositan en los tubos obstruyéndolos.
- La cantidad de materia orgánica debería ser escasa, a fin de evitar la formación de algas y la contaminación microbiológica.

4.4.2 Tratamiento y cuidados del agua en instalaciones de refrigeración centralizada

Según el tipo de instalación a refrigerar el agua deberá cumplir con unos requisitos concretos. En función de la suciedad, así como del tamaño y tipo de construcción de la instalación de refrigeración centralizada deberá aplicarse un proceso adecuado de tratamiento y mantenimiento del agua.

4 Instalación

ES

Las impurezas más comunes y los procesos más utilizados para su eliminación en la refrigeración industrial son:

Suciedad en el agua	Procedimiento
Impurezas mecánicas	Filtrado del agua a través de: - Filtro tamiz - Filtro de gravilla - Filtro cartucho - Filtro de amianto
Dureza excesiva	Ablandar el agua mediante intercambio de iones
Contenido moderado de impurezas mecánicas y endurezedoras	Tratamiento del agua con estabilizadores y/o inhibidores
Contenido moderado de impurezas químicas	Tratamiento del agua con pasivadores y/o inhibidores
Impurezas biológicas, bacterias mucilaginosas y algas	Tratamiento del agua con biocidas

Tab. 2: Las impurezas y los procesos para su eliminación

4.5 Entrada de guías conductoras

Las guías conductoras y cables pueden conducirse por arriba y por abajo a través del aparato.

Entrada por arriba

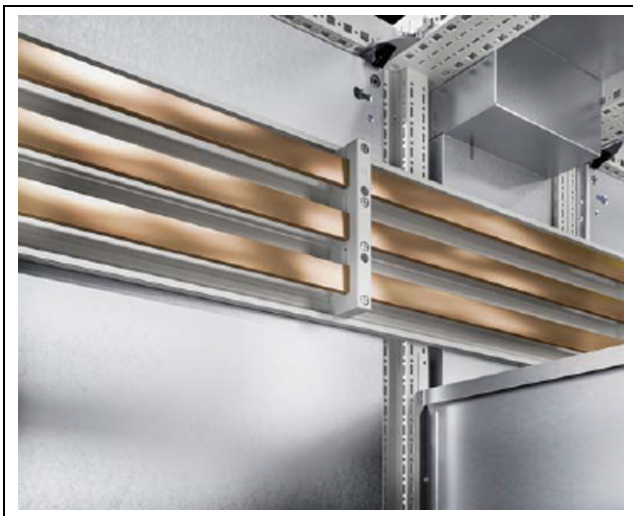


Imagen 11: Entrada por arriba



Nota:
 En ningún caso se permite la realización de taladros en las cubiertas de las tuberías de agua para por ej. fijar soportes para las guías conductoras.

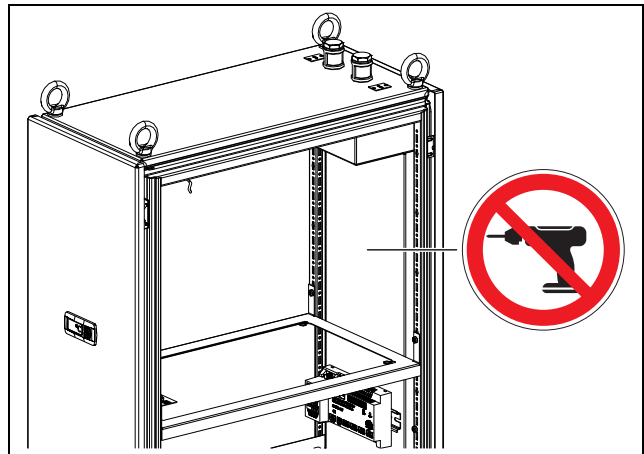


Imagen 12: Cubierta frente a las tuberías de agua

Entrada por abajo

Si se utiliza el sistema de barras colectoras RiLine de Rittal pueden utilizarse las escotaduras realizadas en la zona del suelo para la entrada de guías N y PE.



Imagen 13: Entrada por abajo

- Primero deberá cortar el aislamiento.
- A continuación presione la chapa a lo largo de los puntos de rotura.



¡Atención!
En taladros y escotaduras mal desbarbadas existe un peligro de corte, especialmente durante el montaje del intercambiador.



Nota:
 Si se utilizan otros sistemas de barras, las escotaduras del suelo deberán realizarse de modo que se garanticen las distancias de aire y de fuga según DIN EN 61 439.

4.6 Conexión eléctrica

4.6.1 Observaciones sobre la instalación eléctrica

- Durante la instalación electrónica tenga en cuenta todas las normativas nacionales y regionales vigentes, así como la normativa industrial.

La instalación electrónica debe realizarse según DIN EN 61 439 y por personal técnico, que será responsable de cumplir las normativas.

Datos de conexión

- La tensión y frecuencia de conexión debe coincidir con los valores nominales indicados en la placa de características.
- El intercambiador debe conectarse a la red a través de un relé de ruptura omnipolar según categoría de sobretensión III (IEC 61 058-1), garantizando una apertura de contacto de como mínimo 3 mm estando desconectado.
- No debe conectarse al aparato ninguna regulación de temperatura adicional.
- La conexión a la red debe garantizar una compensación de potencial de baja tensión externa.

Protección contra sobretensiones y carga de la red

- El aparato no dispone de protección propia contra sobretensión. El propietario de la instalación deberá adoptar las medidas necesarias en la red de alimentación con protección activa contra rayos y sobretensión. La tensión de red no debe superar la tolerancia de $\pm 10\%$.
- Según IEC 61 000-3-11 el aparato sólo debe utilizarse en espacios que dispongan de una resistencia a la intensidad de régimen continuo de la red (conductor industrial) mayor de 100 A por fase y se alimente con una tensión de red de 400/230 V. Si es preciso debe consultarse con el organismo competente que la resistencia a la intensidad de régimen continuo en el punto de conexión con la red pública sea suficiente.
- El ventilador EC se encuentra protegido contra sobretensión y exceso de temperatura a través de la electrónica integrada. Esto también es válido para todas las versiones de transformadores, así como para aparatos con tensión especial equipados con un transformador.
- Para la protección contra cortocircuitos en el aparato y la línea deberá instalarse el prefusible indicado en la placa de características (automático con característica C, guardamotor o interruptor de protección del transformador).
- Escoja el guardamotor/interruptor de protección del transformador según los datos de la placa de características: Ajústelo al valor mínimo indicado. De esta forma se alcanza la mejor protección contra cortocircuitos de la línea y el aparato.

Ejemplo: Campo de ajuste indicado MS/TS 6,3 – 10 A; ajustar a 6,3 A.

Compensación de potencial

Rittal recomienda conectar en el punto de conexión de la compensación de potencial en intercambiadores aire/agua, un conductor con una sección nominal de como mín. 6 mm² e incluirlo en la compensación de potencial existente.

El fusible de la línea de conexión a red no se considera según normativa un conductor de compensación de potencial.

4.6.2 Instalar tensión de alimentación

- Abra la puerta del intercambiador y extraiga la cubierta de la caja de conexiones.

En la parte trasera de la cubierta se encuentra fijada la pletina para la conexión del cable de alimentación.

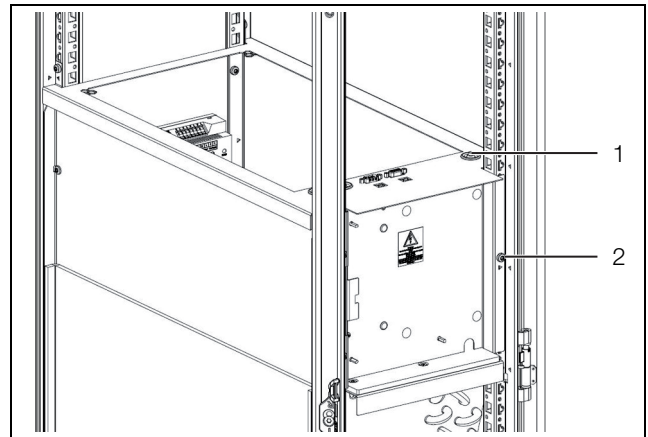


Imagen 14: Extraiga la cubierta

Leyenda

- 1 Paso de cables
- 2 Tornillos de fijación

- Introduzca el cable de alimentación desde arriba a través de las entradas de cables.
- Complete la instalación electrónica según el esquema de conexión electrónico que se encuentra detrás de la puerta abierta del intercambiador.

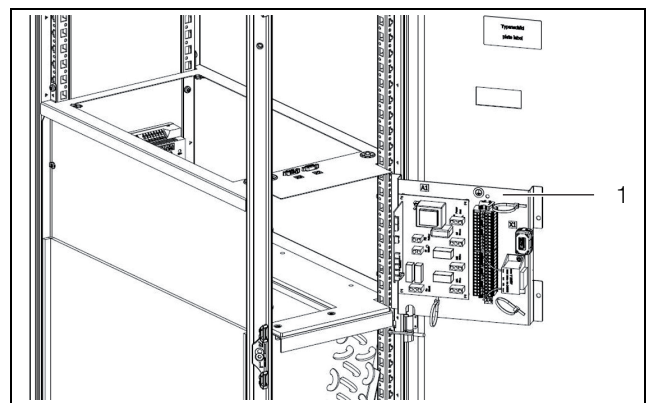


Imagen 15: Cubierta abierta

Leyenda

- 1 Cubierta

5 Puesta en marcha

ES

- Cierre la caja de conexiones con la cubierta. En caso de conexión del intercambiador de calor aire/agua según NFPA 70 (NEC):
- Utilice para la conexión de la línea de alimentación exclusivamente cables de cobre.
- Si desea analizar las notificaciones de sistema de los intercambiadores a través del relé de indicación del sistema, conecte adicionalmente una línea de baja tensión a los bornes de conexión correspondientes según el esquema de conexiones (ver párrafo 13.3 «Diagrama de circuitos»).



¡Alerta!

Sólo cuando la chapa cubierta de la caja de conexiones se encuentre de nuevo debidamente atornillada, podrá volver a conectar el aparato a la tensión.

5 Puesta en marcha

- Tras finalizar los trabajos de montaje e instalación conecte la corriente al intercambiador. El intercambiador de calor aire/agua se pone en marcha: En primer lugar aparece durante aprox. 2 segundos la versión del software del controlador, a continuación aparece la temperatura interior del armario en la pantalla de indicación de 7 segmentos. Ahora podrá realizar sus ajustes individualizados en el aparato, por ej. ajuste de la temperatura deseada o introducción de la identificación de la red etc. (ver sección 6 «Manejo»).

6 Manejo

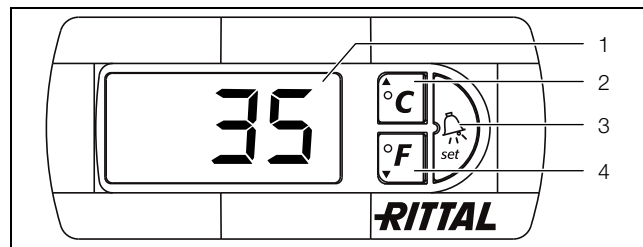


Imagen 16: Display y análisis del sistema del controlador e-Confort

Leyenda

- 1 Indicación de 7 segmentos
- 2 Tecla de programación, es al mismo tiempo indicación de la unidad de temperatura (grado celsius) ajustada
- 3 Tecla «Set»
- 4 Tecla de programación, es al mismo tiempo indicación de la unidad de temperatura (grado fahrenheit) ajustada

6.1 Características

- Función del interruptor de puerta
- Control de todos los motores (ventilador)
- Función maestro-esclavo con hasta 10 aparatos. Un aparato funciona como aparato maestro. Al alcanzar la temperatura teórica en uno de los aparatos esclavo conectados o en la función de interruptor de puerta, el aparato esclavo informa al aparato maestro, el cual desconecta o conecta todos los otros intercambiadores.
- Histéresis de conmutación: ajustable 2 – 10 K, preajuste a 5 K.
- Visualización de la temperatura interior actual del armario, así como todas las indicaciones de fallo en la indicación de 7 segmentos.

El intercambiador trabaja de forma automática, es decir, después de la conexión de la fuente de alimentación el ventilador (imagen 2, posición 3) funciona continuamente y hace circular el aire interior del armario de forma permanente. El controlador e-Confort regula la válvula electromagnética y el ventilador.

El controlador e-Confort dispone de una indicación de 7 segmentos (imagen 16, posición 1). En esta se muestra, tras la conexión de la fuente de alimentación, durante aprox. 2 segundos la versión actual del software. En servicio normal la indicación muestra tanto la temperatura (en grados celsius o fahrenheit, seleccionable), así como las indicaciones de fallo.

La temperatura interior actual del armario se indica de forma permanente. Al producirse una indicación de fallo esta se muestra de forma alternada con la indicación de temperatura.

La programación del aparato se realiza a través de las teclas 2 – 4 (imagen 16). Los parámetros también aparecen en la indicación.

6.2 Iniciar el modo de prueba

El controlador e-Confort está equipado con una función de prueba, en la cual el intercambiador realiza la refrigeración independientemente de la temperatura teórica o de la función del interruptor de puerta.

- Presione simultáneamente las teclas 2 (°C) y 3 («Set») (imagen 16) durante 5 segundos mín.

El intercambiador de calor aire/agua se pone en marcha. Tras aprox. 5 minutos o al alcanzar los 15 °C el modo de prueba habrá finalizado. El aparato se desconecta y vuelve al funcionamiento normal.

6.3 Generalidades referentes a la programación

Con las teclas 2, 3 y 4 (imagen 16) puede modificar los parámetros dentro de los niveles preestablecidos (valor mín., valor máx.).

Las tablas 3 y 4 muestran los parámetros que puede modificar. La imagen 20 muestra las teclas que debe pulsar para ello.



Indicaciones de la histéresis de conexión: Con una histéresis inferior y consecuentemente ciclos de conexión cortos existe el peligro, que la refrigeración sea insuficiente o que sólo se refrigeren algunas zonas del armario de forma parcial.



Observación referente a la temperatura teórica: En el regulador e-Confort la temperatura teórica está ajustada de fábrica a +35 °C. Por motivos de ahorro energético no debería ajustar la temperatura teórica más baja de lo realmente necesario.

En principio, la programación es igual para todos los parámetros ajustables.

Para iniciar el modo de programación:

- Presione la tecla 3 («Set») durante aprox. 5 segundos.

El regulador accederá al modo de programación.

Si en el modo de programación no presiona ninguna tecla durante aprox. 30 segundos, la indicación parpadeará y luego el regulador accederá de nuevo al modo normal de indicación. La indicación «Esc» señala que las modificaciones realizadas no se han almacenado.

- Presione las teclas de programación «▲» (°C) o «▼» (°F) para modificar los parámetros ajustables (ver tablas 3 y 4).
- Pulse la tecla 3 («Set») para seleccionar el parámetro a modificar.
Se muestra el valor actual de este parámetro.
- Presione una de las teclas de programación «▲» (°C) o «▼» (°F).

Se mostrará la indicación «Cod». Para poder modificar un valor deberá introducir el código de autorización «22».

- Mantenga presionada la tecla de programación «▲» (°C) hasta que aparezca «22».
- Pulse la tecla 3 («Set») para confirmar el código.
Ahora podrá modificar el parámetro dentro de los valores límite preestablecidos.
- Presione una de las teclas de programación «▲» (°C) o «▼» (°F) hasta que aparezca el valor deseado.
- Pulse la tecla 3 («Set») para confirmar el cambio.
Siguiendo este procedimiento puede modificar otros parámetros. Para ello no es preciso volver a introducir el código «22».
- Para abandonar el modo de programación vuelva a presionar durante aprox. 5 segundos la tecla 3 («Set»).
En el display aparece «Acc» para mostrar que se han almacenado los cambios. A continuación la indicación vuelve al servicio normal (temperatura interior del armario).

También puede programar el controlador e-Confort mediante un software de diagnóstico (Ref. 3159.100), el cual incluye también en la unidad de envase un cable de conexión hacia el PC. Como interfaz se utiliza el conector del cable de conexión de la parte posterior del display del controlador e-Confort.

6.4 Modo Eco

Todos los intercambiadores de calor TopTherm de Rittal con controlador e-Confort a partir de firmware 3.2 disponen del modo de ahorro energético Eco, activado en el estado de entrega.

El modo Eco proporciona un ahorro de energía del intercambiador cuando la carga de calor en el armario es pequeña o no existe (por ej. en servicio standby, sin producción o fines de semana). Para ello se desconecta el ventilador del intercambiador, cuando la temperatura interior del armario se sitúa 10 K por debajo de la temperatura teórica ajustada. No obstante para poder continuar registrando la temperatura interior actual, el ventilador se conecta durante 30 segundos de forma cíclica cada 10 minutos (imagen 17). Cuando la temperatura interior alcanza la zona de 5 K por debajo del valor teórico ajustado, vuelve a conectar de nuevo el ventilador con servicio permanente.

Si se desea es posible desactivar el modo Eco a través del display de mando. Para ello es necesario modificar, en el nivel de programación, el parámetro de 1 a 0 (tabla 3). El ventilador funcionará en servicio permanente.

6 Manejo

ES

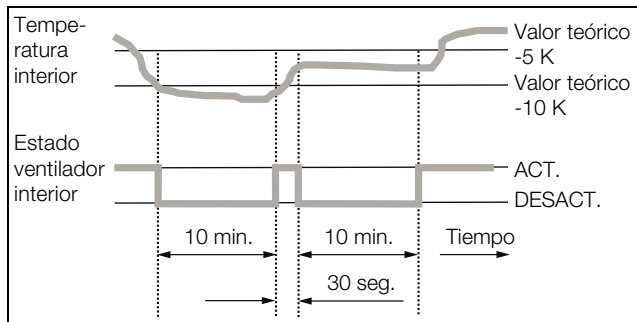


Imagen 17: Diagrama del modo Eco

6.5 Parámetros ajustables

Ver también imagen 20.

Nivel de programación	Indicación display	Parámetro	Valor mín.	Valor máx.	Ajuste de fábrica	Descripción
1	St	Valor teórico temperatura interior del armario T_i	20	55	35	El valor teórico de temperatura interior del armario está ajustado de fábrica en 35 °C y puede modificarse en un campo de 20 a 55 °C.
2	Mod	Modo de regulación	0	1	0	Ajuste del modo de regulación. La regulación de la temperatura se realiza en función del ajuste de fábrica a través de la válvula electromagnética (0). Aunque también es posible realizar la regulación a través de la conexión y desconexión del ventilador interior (1); en este caso la válvula electromagnética permanece abierta. Para el uso de este modo de regulación debe ajustarse el parámetro ECO de 1 (on) a 0 (off).
3	Ad	Indicativo maestro-esclavo	0	19	0	Ver sección 6.9 «Ajustar el indicativo maestro-esclavo»
4	CF	Cambio °C/°F	0	1	0	La indicación de temperatura puede cambiarse de °C (0) a °F (1). La unidad actual de la temperatura se indica en el led correspondiente.
5	H1	Ajuste histéresis	2	10	5	El intercambiador se ha ajustado de fábrica a una histéresis de 5 K. Para modificar este parámetro rogamos se ponga primero en contacto con nosotros. Consúltenos.
6	H2	Valor diferencial del código de error A2	3	15	5	Si la temperatura interior del armario aumenta más de 5 K por encima del valor ajustado, aparece el código de error A2 (temperatura interior elevada) en el terminal de indicación. En caso necesario puede modificar el valor diferencial en un área de 3 – 15 K.
26	ECO	Servicio modo Eco	0	1	1	Modo Eco inactivo: 0 / Modo Eco activo: 1

Tab. 3: Parámetros ajustables

6.6 Conexión Bus

A través de la interfaz serie X2 puede conectar hasta 10 intercambiadores de calor aire/agua entre si con el cable bus (Ref. 3124.100).



Nota:
En caso de señales eléctricas del interfaz X2 se trata de tensiones pequeñas (no de tensiones pequeñas de seguridad según EN 60 335-1).

Observe las siguientes indicaciones al realizar el cableado:

- Desconectar los intercambiadores a interconectar.
- Observar que el aislamiento eléctrico sea suficiente.
- No montar el cable junto a líneas de red.
- Conectar los aparatos de la forma más directa.

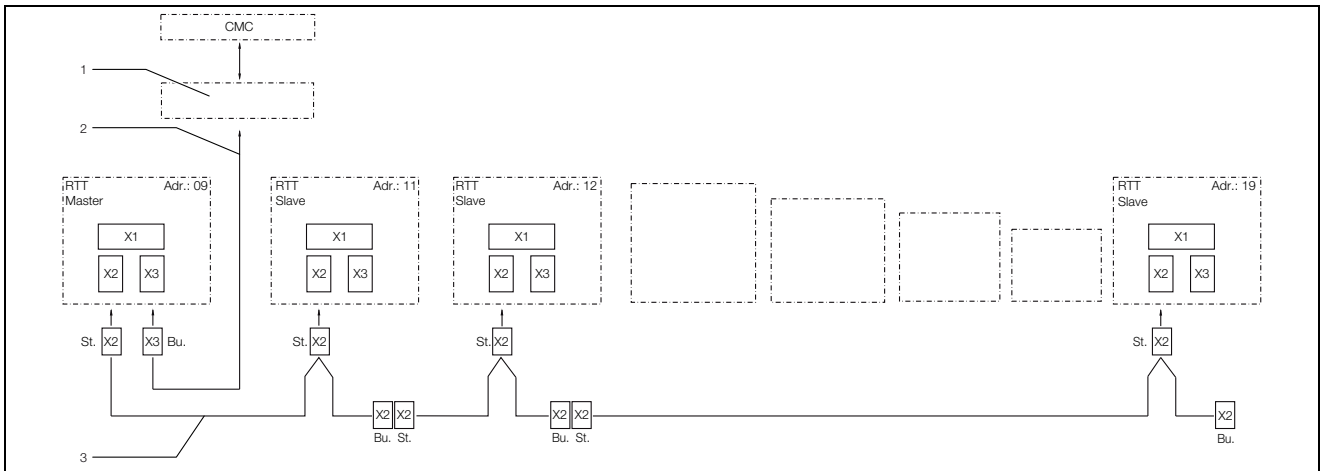


Imagen 18: Ejemplo de conexión: Funcionamiento maestro-esclavo

Legenda

- 1 Interfaz serie
- 2 Cable de interfaz serie
- 3 Cable Bus maestro-esclavo (Ref. 3124.100)
- RTT Intercambiador de calor aire/agua TopTherm de Rittal
- X1 Conexión a red/Interruptor de puerta/Alarmas

- X2 Conexión maestro-esclavo Sub-D, 9 polos
- X3 Interfaz serie SUB-D 9-polos
- St. Conector Sub-D, 9 polos
- Bu. Casquillo Sub-D, 9 polos
- Adr. Dirección

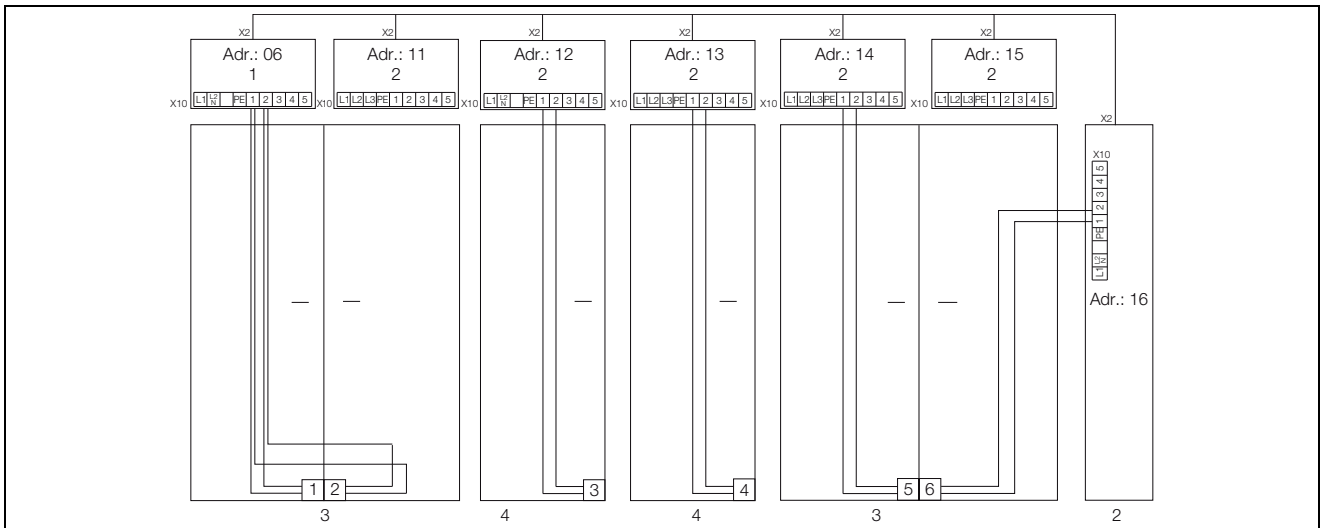


Imagen 19: Ejemplo de conexión: Interruptor de puerta y funcionamiento maestro-esclavo

Legenda

- 1 Intercambiador de calor aire/agua maestro
- 2 Intercambiador de calor aire/agua esclavo
- 3 Armario de distribución de 2 puertas con dos interruptores de puerta
- 4 Armario de distribución con interruptor de puerta

6.7 Programación – Visión general del controlador e-Confort

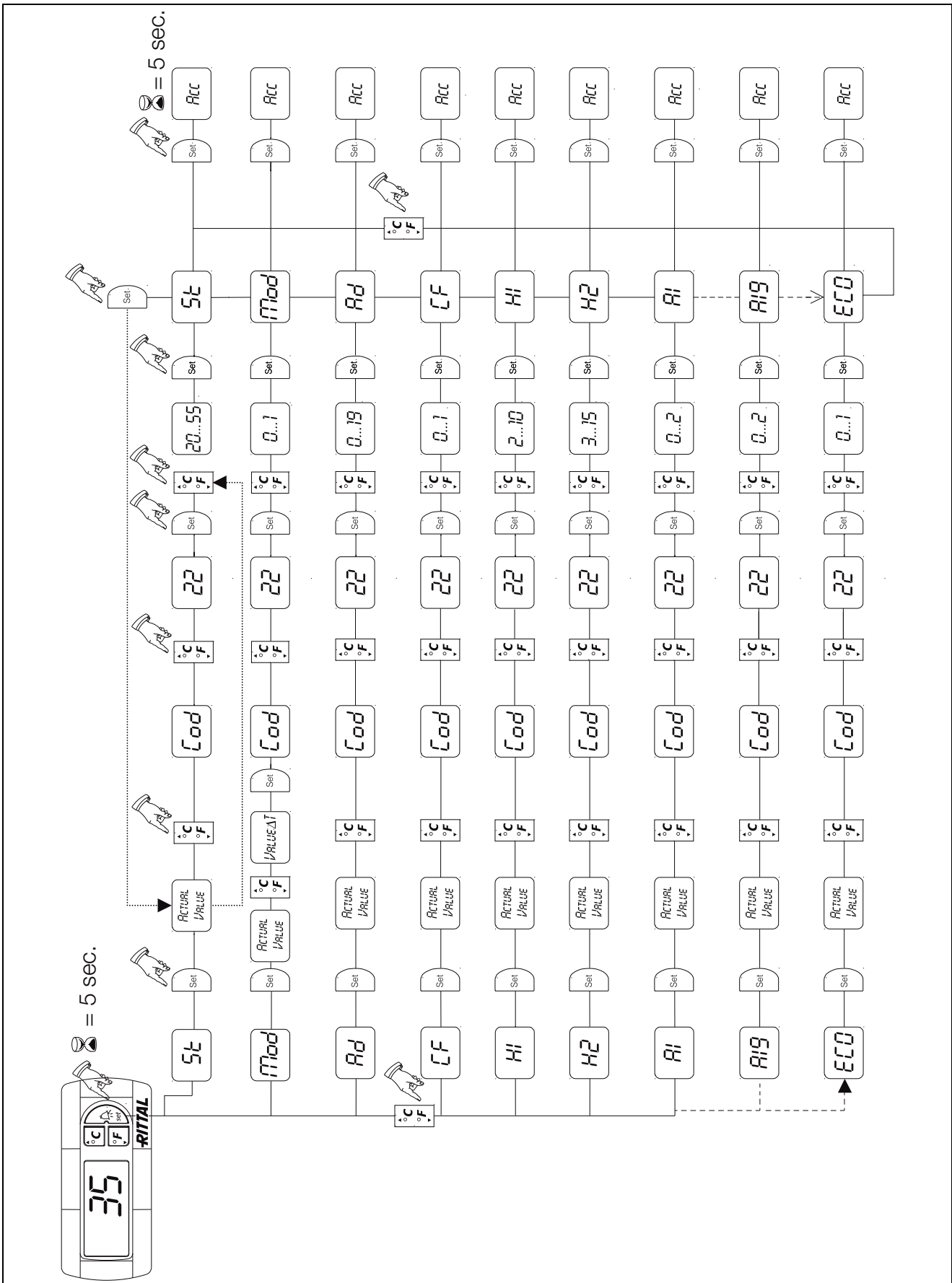


Imagen 20: Programación – Visión general del controlador e-Confort

6.8 Definir indicaciones del sistema para su valoración

Las indicaciones de sistema se representan en el display del controlador e-Confort mediante las indicaciones A01 a A20, así como E0.

En la sección 6.10 «Valoración de las indicaciones del sistema» encontrará una descripción ampliada de las indicaciones de sistema (ver también imagen 20).

Nivel de programación	Indicación display	Valor mín.	Valor máx.	Ajuste de fábrica	Tipo o ubicación del fallo
7	A01	0	2	0	Puerta del armario abierta
8	A02	0	2	0	Temperatura interior del armario demasiado alta
9	A08	0	2	1	Aviso de agua de condensación
10	A10	0	2	1	Ventilador bloqueado o defectuoso
11	A16	0	2	1	Sonda térmica temperatura interior del armario
12	A18	0	2	1	EPROM
13	A19	0	2	0	LAN/Maestro-esclavo
14	A20	0	2	0	Caída de tensión

Tab. 4: Indicaciones de sistema valorables a través de relés

Puede valorar las indicaciones del sistema A01 – A20 adicionalmente a través de dos relés de indicación del sistema libres de potencial. Para ello puede adjudicar cada indicación del sistema a uno de los dos relés de indicación. Relé de indicación con contacto de trabajo: ver esquemas de conexión en la sección 4.6.2 «Instalar tensión de alimentación»:

- Borne 3: NO (normally open, relé 2)
- Borne 4: Conexión Tensión de alimentación Relé de indicación del sistema
- Borne 5: NO (normally open, relé 1)

La definición NO hace referencia a un estado sin tensión. Cuando el intercambiador recibe tensión los dos relés de indicación de fallo (relé 1 y 2) se excitan.

Este es el estado de servicio normal del intercambiador. Tan pronto como aparece una indicación del sistema o la alimentación de tensión se interrumpe el relé correspondiente se desexcita y abre el contacto.

Programar indicaciones del sistema con valor

- **0:** La indicación de sistema no se envía al relé de indicación, sino que sólo se muestra en el display
- **1:** La indicación es valorada por el relé 1
- **2:** La indicación es valorada por el relé 2
- **3:** La indicación de sistema no se envía al relé de indicación, ni se muestra en el display (ajuste sólo a través del software RiDiag)

6.9 Ajustar el indicativo maestro-esclavo

Para interconectar varios intercambiadores (máx. 10) debe denominar uno de los intercambiadores «maestro» y el resto «esclavo». Para ello deberá dar a cada intercambiador una denominación determinada (dirección), a partir de la cual es posible identificar el intercambiador en la red.

Al alcanzar la temperatura teórica en uno de los aparatos esclavo conectados o en la función de interruptor de puerta, el aparato esclavo informa al aparato maestro, el cual desconecta todos los otros intercambiadores.



Nota:

- Sólo un aparato debe definirse como maestro y el código de identificación debe concordar con el número de aparatos esclavos conectados.
- Los aparatos esclavos deben disponer de identificaciones diferentes.
- Los identificadores deben ser en orden ascendente y sin omitir posiciones.

En el **intercambiador maestro** (00 = ajuste de fábrica) ajuste los aparatos esclavo que se encuentran conectados a la red:

- 01: Maestro con 1 intercambiador esclavo
- 02: Maestro con 2 intercambiadores esclavo
- 03: Maestro con 3 intercambiadores esclavo
- 04: Maestro con 4 intercambiadores esclavo
- 05: Maestro con 5 intercambiadores esclavo
- 06: Maestro con 6 intercambiadores esclavo
- 07: Maestro con 7 intercambiadores esclavo
- 08: Maestro con 8 intercambiadores esclavo
- 09: Maestro con 9 intercambiadores esclavo

En el **intercambiador esclavo** (00 = ajuste de fábrica) ajuste la dirección propia de éste:

- 11: Intercambiador esclavo nº 1
- 12: Intercambiador esclavo nº 2
- 13: Intercambiador esclavo nº 3
- 14: Intercambiador esclavo nº 4
- 15: Intercambiador esclavo nº 5

7 Inspección y mantenimiento

ES

- 16: Intercambiador esclavo nº 6
- 17: Intercambiador esclavo nº 7
- 18: Intercambiador esclavo nº 8
- 19: Intercambiador esclavo nº 9

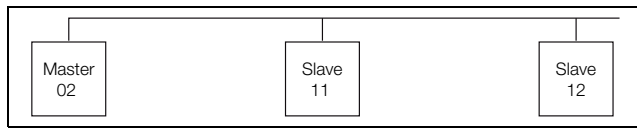


Imagen 21: Cableado maestro/esclavo (ejemplo)

Ajuste de la identificación ver sección 6.5 «Parámetros ajustables» o sección 6.7 «Programación – Visión general del controlador e-Confort», parámetro «Ad».

6.10 Valoración de las indicaciones del sistema

Las indicaciones de sistema se muestran en el controlador e-Confort mediante un número en el display.

Indicación display	Indicación del sistema	Posible causa	Medidas para eliminar fallos
A01	Puerta del armario abierta	Puerta abierta o interruptor de puerta posicionado incorrectamente	Cerrar la puerta, posicionar el interruptor de puerta correctamente, comprobar conexión
A02	Temperatura interior del armario demasiado alta	Potencia de refrigeración escasa/ Aparato demasiado pequeño	Comprobar la potencia de refrigeración
A08	Aviso de agua de condensación	Salida del agua de condensación con doblez u obstruida	Comprobar la eliminación del agua de condensación; eliminar posibles dobleces del tubo
A10	Ventilador	Bloqueado o defectuoso	Eliminar el bloqueo; si es necesario sustituir
A16	Sonda térmica temperatura interior del armario	Rotura o cortocircuito	Sustituir
A18	Fallo EPROM	Nueva pletina obstruida	Se precisa actualización del software (sólo tras montaje de la pletina con nuevo software): acceder con el código 22 en el nivel de programación; pulsar la tecla 1 y confirmar con «Set», hasta visualizar «Acc». Ahora desconectar de la red y volver a conectar.
A19	LAN/Maestro-esclavo	Maestro y esclavo no relacionados	Comprobar ajuste y cable
A20	Caida de tensión	No se indica	Incidente se almacena en archivo log
E0	Indicación de display	Problema de conexión entre el display y la pletina del regulador	Reset: Desconectar la fuente de alimentación y volver a conectar al cabo de 2 segundos aprox.
		Cable defectuoso; conector suelto	Sustituir pletinas

Tab. 5: Solución de fallos en el controlador e-Confort

7 Inspección y mantenimiento



¡Alerta!

Desconecte el intercambiador de la tensión y protéjalo contra una nueva puesta en marcha involuntaria antes de abrir la caja de conexiones eléctricas y de realizar trabajos en el circuito de agua.

7.1 General

Por tanto, el intercambiador de calor aire/agua no requiere apenas mantenimiento. La estanqueidad del cir-

cuito de agua ha sido comprobada en fábrica y ha sido sometido a una prueba de funcionamiento.

El ventilador incorporado exento de mantenimiento dispone de cojinetes de bolas, protegidos contra la humedad y el polvo, y provistos de un dispositivo de vigilancia de la temperatura. La vida útil es como mínimo de 60.000 horas de servicio. Por tanto, el intercambiador de calor aire/agua no requiere apenas mantenimiento. Si se utiliza agua de refrigeración sucia deberá utilizarse un filtro. Intervalo de mantenimiento: 2.000 horas de servicio.



¡Atención!
No utilice nunca líquidos inflamables para realizar la limpieza del intercambiador de calor.

Sucesión de los trabajos de mantenimiento:
 – Determinación del grado de suciedad.
 – Comprobar el nivel de ruido del ventilador.

7.2 Cambio del ventilador

- Abra la puerta del intercambiador de calor aire/agua.
- En el frontal de la cubierta desconecte los dos conectores «Señal» y «Tensión» del ventilador que desea cambiar.

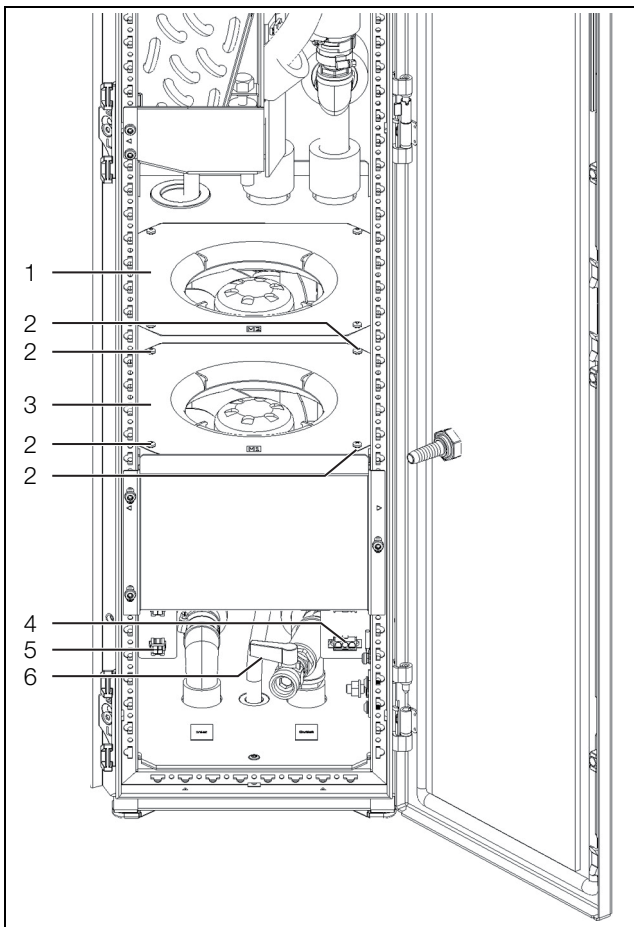


Imagen 22: Cambio del ventilador

Leyenda

- 1 Ventilador posterior
- 2 Tornillos de fijación ventilador frontal
- 3 Ventilador frontal
- 4 Conector «Tensión»
- 5 Conector «Señal»
- 6 Llave de vaciado

- Retire los cuatro tornillos de fijación del ventilador.
- Extraiga el ventilador por la parte frontal superior del intercambiador.
- Realice el montaje del ventilador nuevo.

8 Vaciado, almacenamiento y reciclaje



Nota:

El intercambiador no debe exponerse a temperaturas superiores a los +70 °C durante su almacenaje.

El intercambiador de calor aire/agua debe almacenarse de pie.

El reciclaje también puede ser realizado en las instalaciones de Rittal.

■ Consúltenos.

Antes de almacenar y transportar el aparato por debajo del punto de congelación debe vaciarse el intercambiador de agua aire/agua:

- Abra el circuito de entrada y salida en la parte superior del aparato.
- Abra la llave de vaciado (imagen 22, pos. 6).
- Abra la válvula electromagnética. Para ello pulse en el controlador e-Confort simultáneamente las teclas 2 (°C) y 3 («Set») (imagen 16) durante 5 segundos. La válvula electromagnética permanece abierta durante aprox. 5 minutos.
- Vacíe el intercambiador en dirección al tubo de retorno de agua con aire comprimido.

9 Datos técnicos

ES

9 Datos técnicos

- La tensión y frecuencia de conexión deben coincidir con los valores de la placa de características.
- Tenga en cuenta el fusible previo según datos de la placa de características.

Datos técnicos		
Datos generales		
Referencia	SK 3378.300	SK 3378.380
Dimensiones (Anchura x Altura x Profundidad) [mm]	300 x 2000 x 600	300 x 2000 x 800
Peso [kg]	106	115
Nivel de ruido Lp [dB(A)]	<60	
Potencias de refrigeración		
Medio refrigerante	Agua (ver sección 11 «Datos hidrológicos»)	
Acometida de agua	Rosca interior ¾"	
Potencia útil de refrigeración [kW] L35 W10, 2000 l/h	9,5	
Caudal de aire del ventilador (soplado libre) [m³/h]	975 por ventilador	
Temperatura de entrada del agua [°C]	>+7...+30	
Presión de servicio admisible p. máx. [bar]	1...6	
Temperatura de servicio [°C]	+5...+70	
Campo de ajuste [°C]	+20...+55	
Datos eléctricos		
Tipo de conexión eléctrica	Cableado sobre regleta de bornes	
Tensión [V, ~]	230	
Frecuencia asignada [Hz]	50/60	
Intensidad [A]	2,65/2,62	
Elemento previo de fusible T	4	
Potencia nominal P _{el} según DIN 3168 [W]	350/350	
Grado de protección según IEC 60 529	IP 55	
Duración de la conexión	100 %	

Tab. 6: Datos técnicos

10 Índice de piezas de recambio

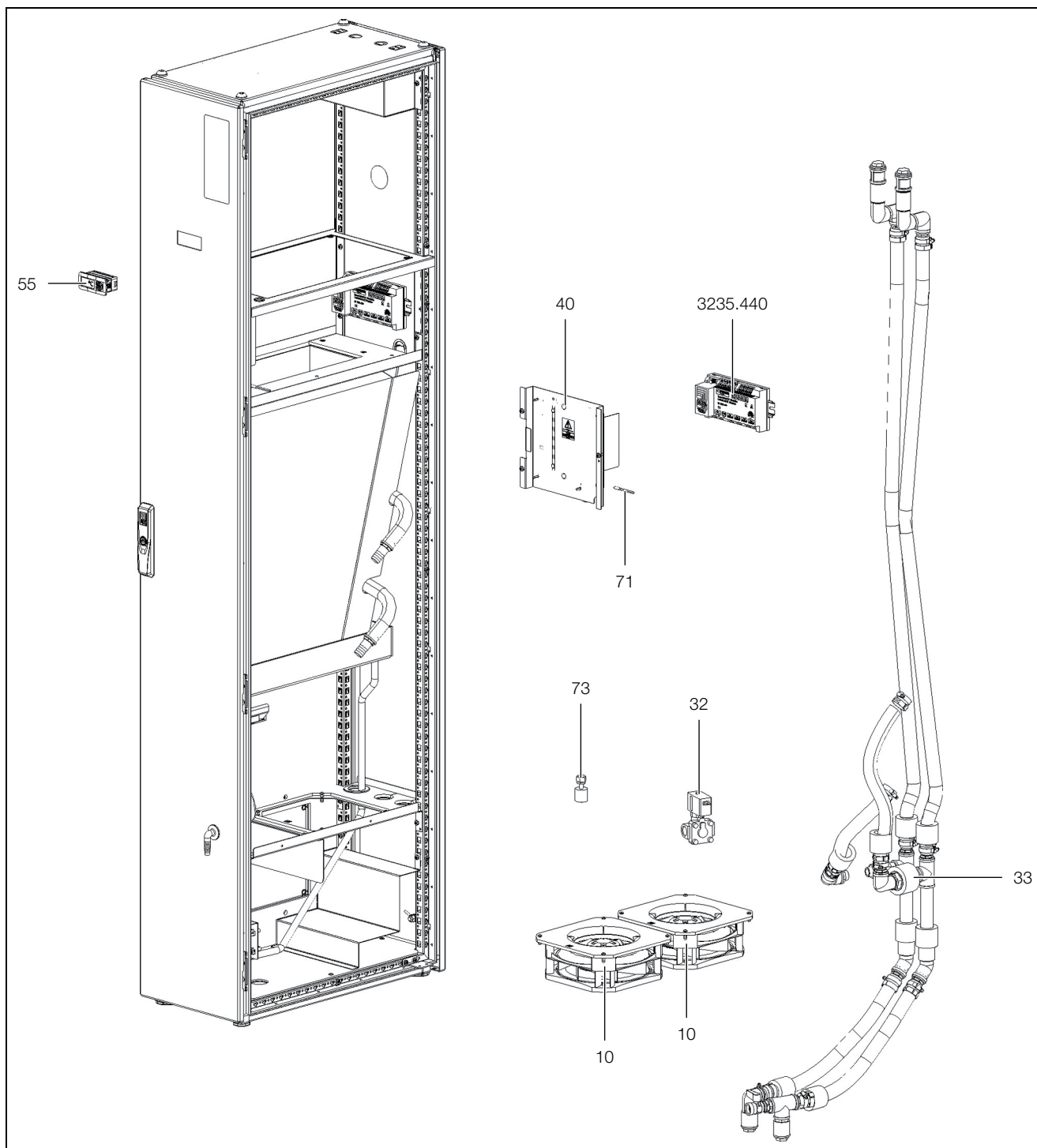


Imagen 23: Piezas de recambio

Leyenda

10	Ventilador
32	Válvula electromagnética, completa
33	Válvula antiretorno
40	Pletina
55	Display
71	Sensor térmico
73	Control de pérdidas
3235.440	unidad de mando para ventiladores EC (opcional/ accesorio)



Nota:

En pedidos de piezas de recambio rogamos indique, además del número de la pieza de recambio, los siguientes datos:

- Modelo de aparato
- Número de fabricación
- Fecha de fabricación

Estos datos se encuentran en la placa de características.

11 Datos hidrológicos

ES

11 Datos hidrológicos

Rittal GmbH & Co. KG recomienda, para evitar daños del sistema y garantizar un servicio seguro, utilizar una calidad de agua que se ajuste a los siguientes datos hidrológicos.

Datos hidrológicos	Unidad	Valores límite
Valor ph		7...8,5
Dureza de carbonatos	°dH	>3 ...<8
Ácido carbónico libre	mg/dm ³	8...15
Ácido carbónico correspondiente	mg/dm ³	8...15
Ácido carbónico agresivo	mg/dm ³	exento
Sulfuros	mg/dm ³	exento
Oxígeno	mg/dm ³	<10
Iones de cloruro	mg/dm ³	<50
Iones de sulfato	mg/dm ³	<250
Nitratos y nitritos	mg/dm ³	<10
COD	mg/dm ³	<7
Amoniaco	mg/dm ³	<5
Hierro	mg/dm ³	<0,2
Manganeso	mg/dm ³	<0,2
Conductibilidad	µS/cm	<2200
Residuo de evaporación	mg/dm ³	<500
Permanganato potásico	mg/dm ³	<25
Partículas en suspensión	mg/dm ³	<5
	mg/dm ³	>3...<15; se recomienda la limpieza parcial del circuito
	mg/dm ³	>15; se recomienda la limpieza continua

Tab. 7: Datos hidrológicos

La no aparición de corrosión bajo las condiciones de ensayo permite afirmar, que incluso pueden llegar a tolerarse soluciones con un elevado contenido de sal y alto potencial corrosivo (por ej. agua marina).

12 Ejemplo de aplicación

Conexión en paralelo de 4 intercambiadores de calor aire/agua con proveedores de agua fría a través de una instalación de refrigeración centralizada.

Las válvulas de sobrecarga o la regulación bypass deben integrarse en la instalación de refrigeración centralizada o en el sistema de canalización del cliente.

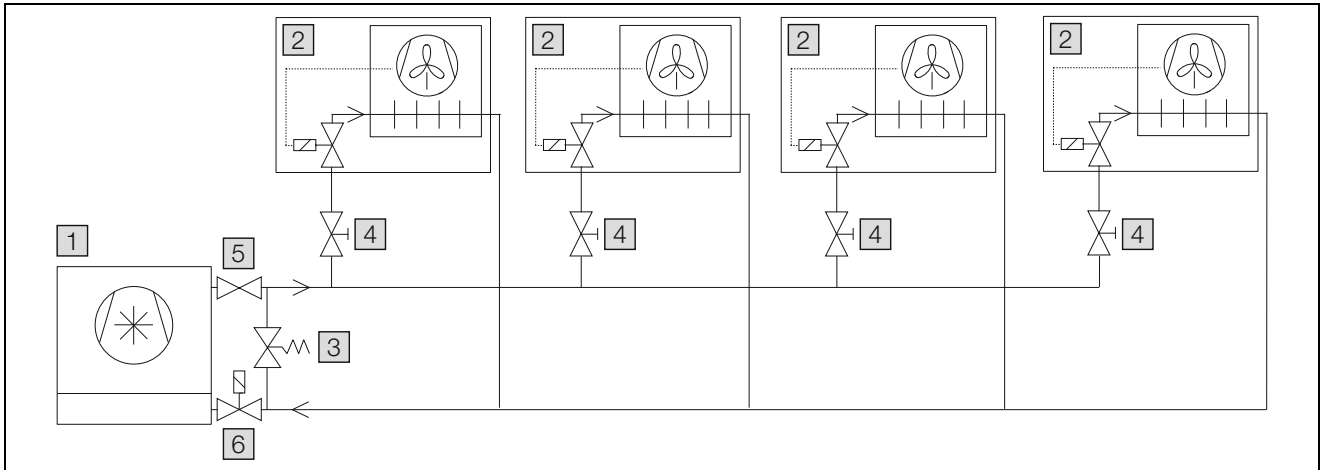


Imagen 24: Conexión en paralelo de 4 intercambiadores de calor aire/agua

Legenda

- 1 Instalación de refrigeración centralizada
- 2 Intercambiador de calor aire/agua
- 3 Válvula de sobrecarga (función bypass con válvula electromagnética cerrada de los intercambiadores aire/agua)
- 4 Válvula de compensación (para la regulación del caudal para intercambiadores de calor aire/agua)
- 5 Válvula antiretorno (opcional)
- 6 Válvula electromagnética (opcional)

13 Anexo

13.1 Diagramas

13.1.1 Resistencia del agua

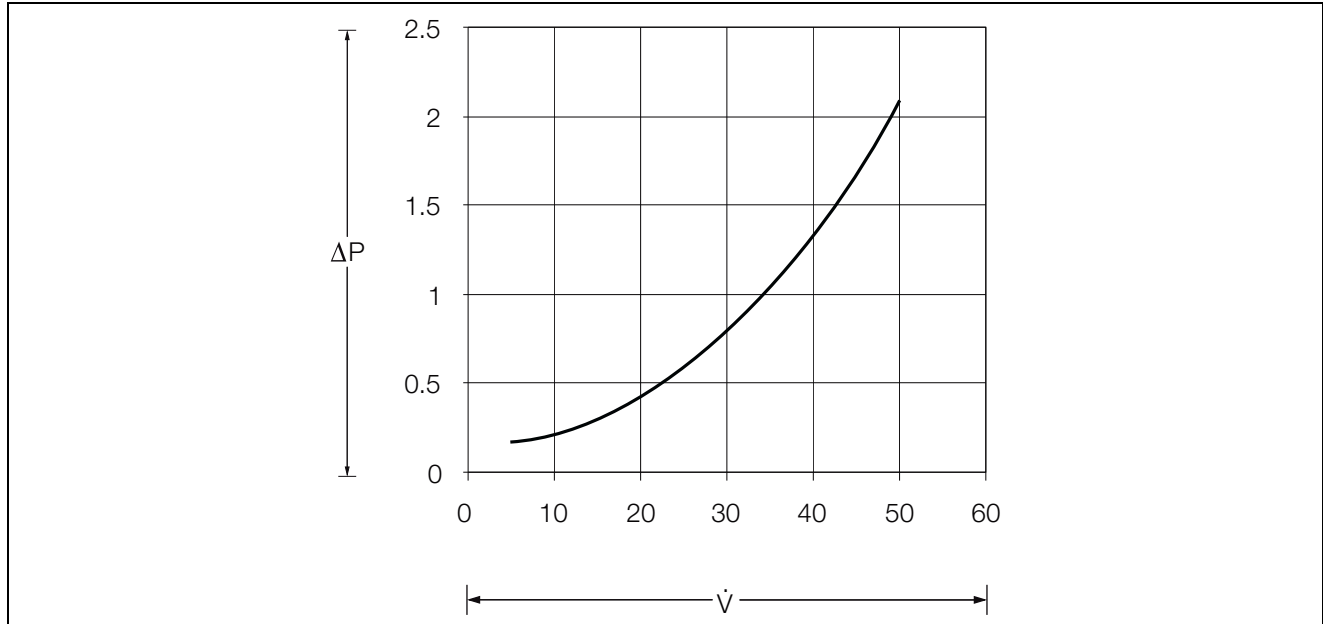


Imagen 25: Resistencia del agua

Leyenda

ΔP Resistencia del agua [bar]

\dot{V} Caudal [l/min]

13.2 Esquemas

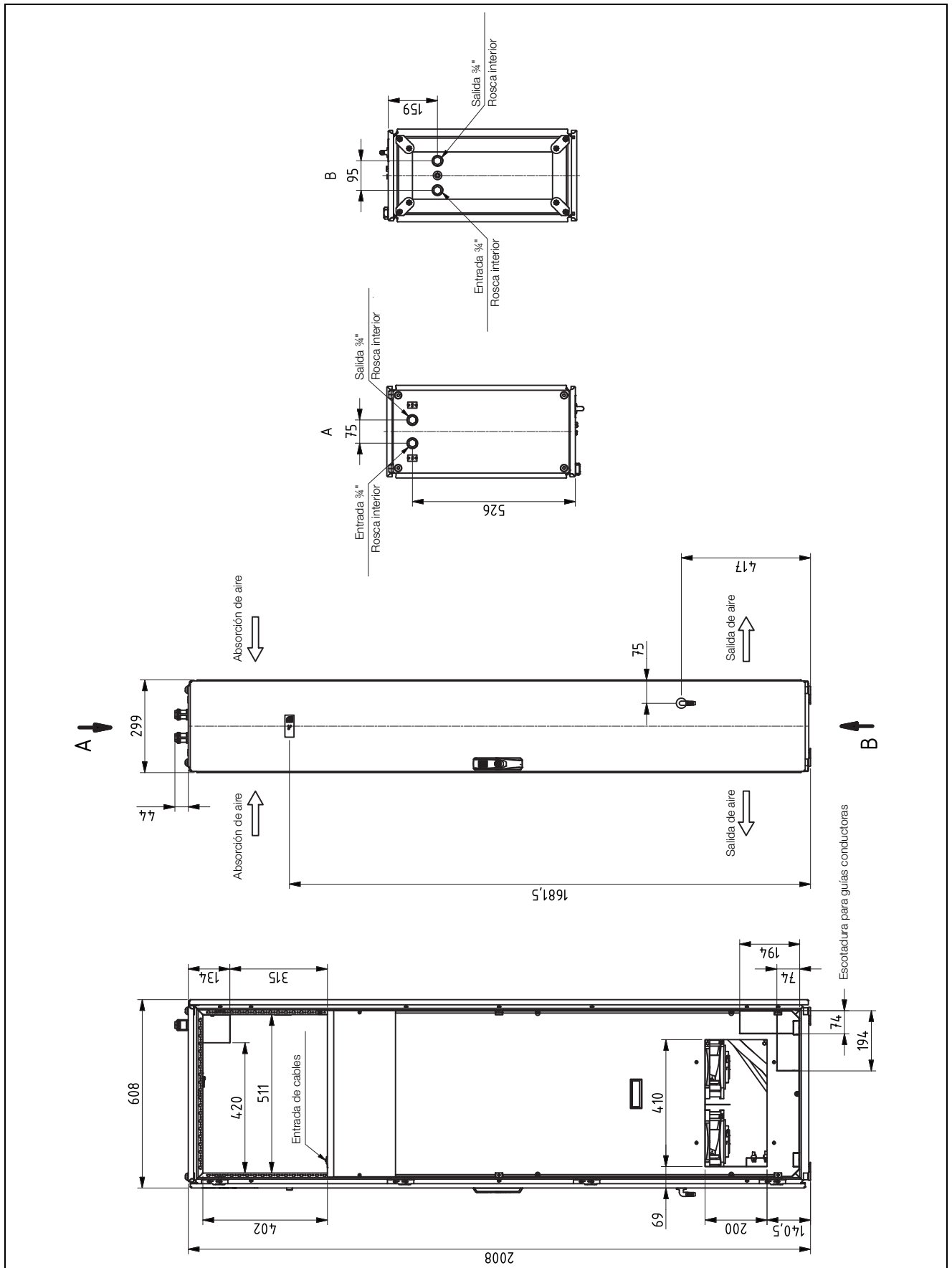


Imagen 26: 3378.300

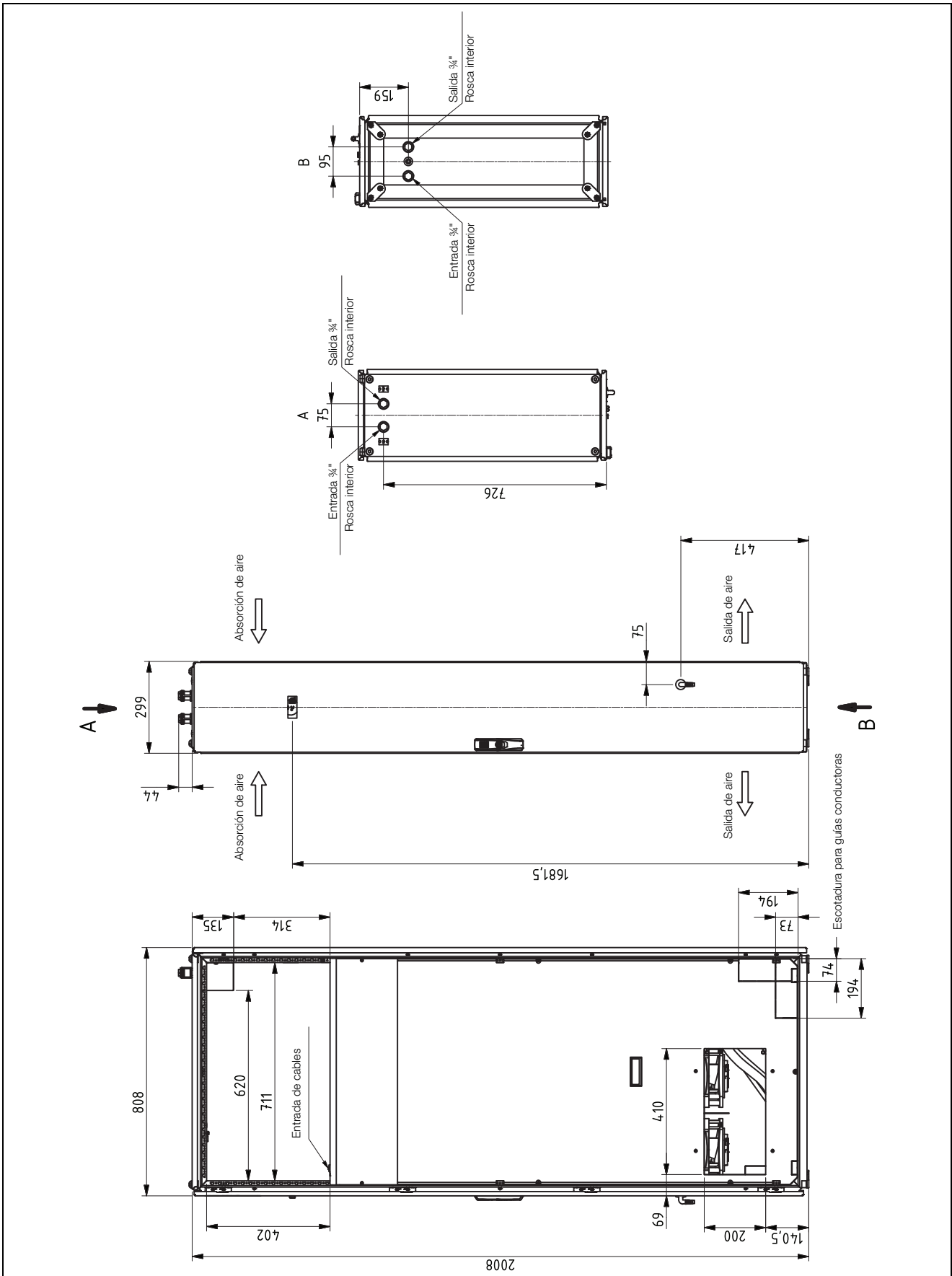
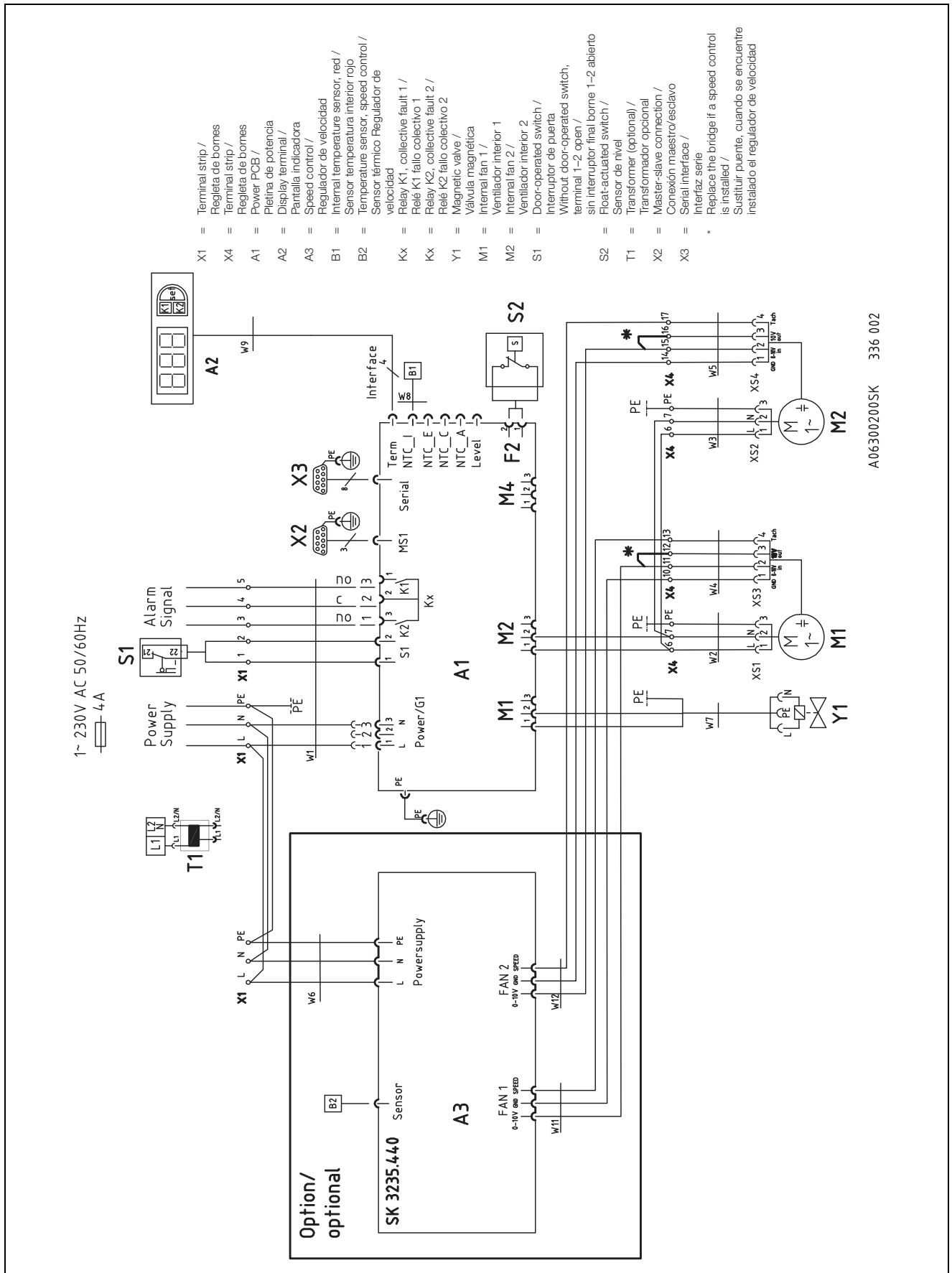


Imagen 27: 3378.380

13.3 Diagrama de circuitos



A06300200SK 336 002

Imagen 28: Diagrama de circuitos

14 Certificado de conformidad

Vereinfachte EU-Konformitätserklärung / Simplified EU Declaration of Conformity



Wir
We

Rittal GmbH & Co. KG, Auf dem Stützelberg, 35745 Herborn

erklären hiermit, dass die Produkte
hereby declare that the products

Liquid Cooling Package LCP Rack Industry

SK 3378.200 SK 3378.280 SK 3378.209 SK 3378.289
SK 3378.300 SK 3378.380 SK 3378.309 SK 3378.389

folgenden Richtlinien entsprechen:
conform with the following directives:

Maschinenrichtlinie 2006/42/EG - Machinery Directive 2006/42/EC
EMV-Richtlinie 2014/30/EU - EMC Directive 2014/30/EU

Bei einer nicht mit uns abgestimmten Änderung der Maschine verliert diese EG-Konformitätserklärung ihre Gültigkeit.

This declaration of EC conformity shall become null and void when the assembly is subjected to any modification that has not met with our approval.

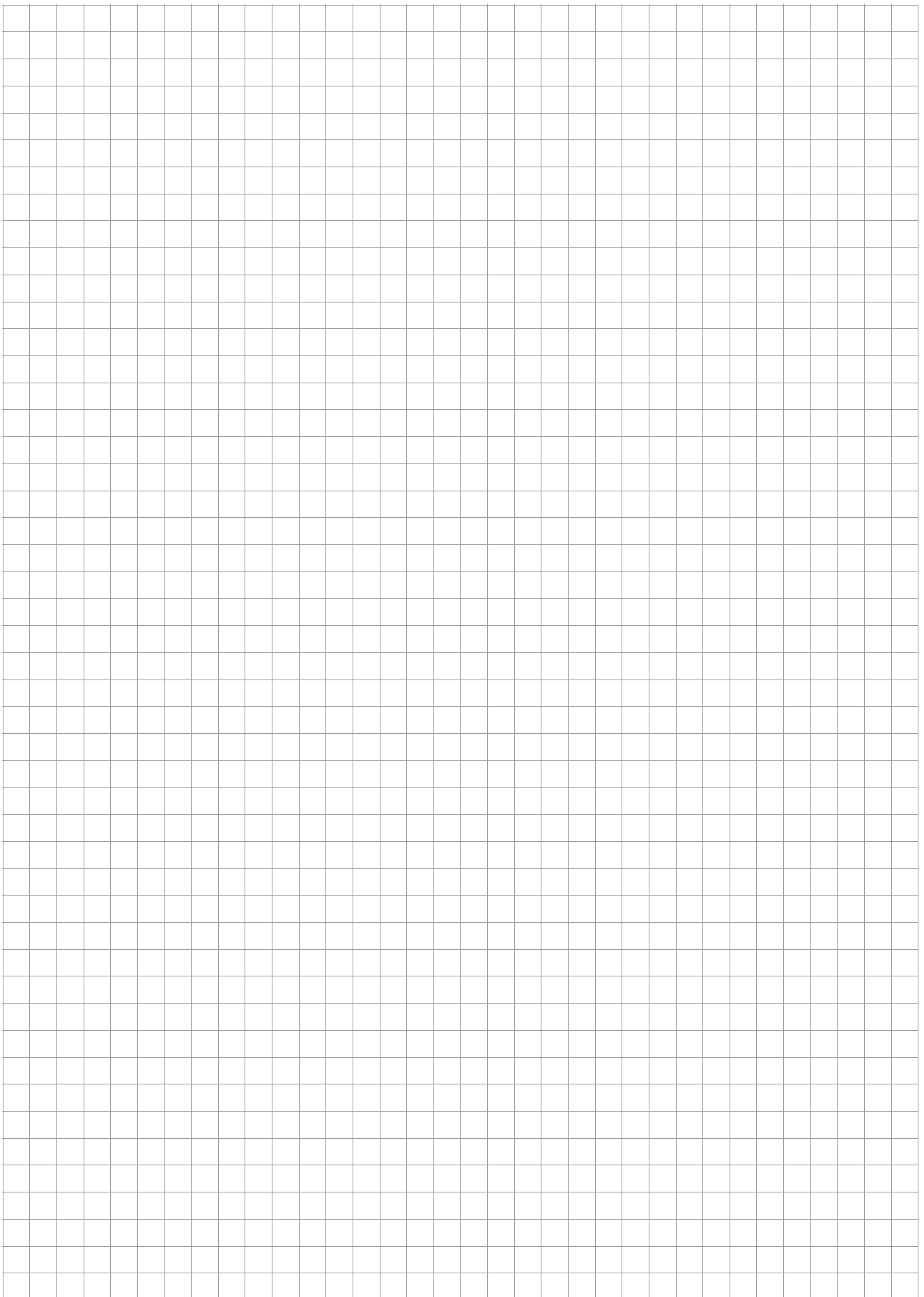
Die vollständige und unterschriebene EU-Konformitätserklärung erhalten Sie auf der Produktseite der Rittal Homepage www.rittal.com.

The complete and signed declaration of conformity is available at the product site of Rittal homepage www.rittal.com.

SCHALTSCHRÄNKE > STROMVERTEILUNG > KLIMATISIERUNG > IT-INFRASTRUKTUR > SOFTWARE & SERVICE >

FRIEDHELM LOH GROUP

Imagen 29: Certificado de conformidad



Rittal – The System.

Faster – better – everywhere.

- Enclosures
- Power Distribution
- Climate Control
- IT Infrastructure
- Software & Services

04.2019 / Doc no. D-0000-00002048

You can find the contact details of all Rittal companies throughout the world here.



www.rittal.com/contact

RITTAL GmbH & Co. KG
Postfach 1662 · D-35726 Herborn
Phone +49(0)2772 505-0 · Fax +49(0)2772 505-2319
E-mail: info@rittal.de · www.rittal.com



ENCLOSURES

POWER DISTRIBUTION

CLIMATE CONTROL

IT INFRASTRUCTURE

SOFTWARE & SERVICES

FRIEDHELM LOH GROUP