

# Rittal – The System.

Faster – better – everywhere.

## Mobilna stanica za obradu sabirnica CW 120-M



4055.800

## Upute za uporabu

ENCLOSURES

POWER DISTRIBUTION

CLIMATE CONTROL

IT INFRASTRUCTURE

SOFTWARE & SERVICES

FRIEDHELM LOH GROUP



## **Predgovor**

Poštovani kupci,

Vrlo smo Vam zahvalni što ste odabrali proizvod robne marke Rittal. Prije prve upotrebe svog novog uređaja pažljivo pročitajte ove Upute za uporabu i sačuvajte ih zajedno s priloženom kontrolnom karticom proizvoda (eng. Product Control Card) kako bi vam bile pri ruci u slučaju potrebe.

Mnogo uspjeha želi Vam

Vaš  
Rittal GmbH & Co. KG

Rittal GmbH & Co. KG  
Auf dem Stützelberg

35745 Herborn  
Njemačka

Tel.: +49(0)2772 505-0  
Faks: +49(0)2772 505-2319

E-pošta: [info@rittal.com](mailto:info@rittal.com)  
[www.rittal.com](http://www.rittal.com)

Rado Vam stojimo na raspolaganju za sva tehnička pitanja o proizvodima iz naše ponude.

**Sadržaj**

1	Oznaka CE .....	4
2	Sigurnosne upute .....	4
2.1	Simboli u ovim Uputama za upotrebu .....	4
2.2	Simboli na uređaju .....	4
2.3	Opće važeće sigurnosne upute.....	5
2.4	Osobna zaštitna oprema.....	6
2.5	Preostale opasnosti prilikom upotrebe uređaja.....	6
3	Predviđena uporaba .....	6
4	Sadržaj isporuke .....	7
5	Tehnički podaci .....	7
6	Dostupni pribor .....	8
7	Opis uređaja .....	8
8	Puštanje u pogon .....	11
9	Savijanje sabirnica .....	13
10	Probijanje sabirnica .....	15
11	Rezanje sabirnica .....	18
12	Zamjena noža .....	19
13	Održavanje i pregled .....	21
14	Demontaža i odlaganje u otpad .....	23
15	Podaci za kontakt .....	24

## 1 Oznaka CE

Rittal GmbH & Co. KG potvrđuje sukladnost mobilne stanice za obradu sabirnica s Direktivom 2006/42/EZ o strojevima i Direktivom 2014/30/EU o elektromagnetskoj kompatibilnosti. Izdana je odgovarajuća izjava o sukladnosti. Naći ćete ju na kraju ovoga dokumenta, na internetskoj stranici poduzeća Rittal ili je priložena uređaju kao zasebni dokument.

## 2 Sigurnosne upute

### 2.1 Simboli u ovim Uputama za upotrebu

U ovoj ćete dokumentaciji pronaći sljedeće simbole:



#### Upozorenje!

**Opasna situacija koja u slučaju nepridržavanja upute može dovesti do smrti ili teške ozljede.**



#### Oprez!

**Opasna situacija koja u slučaju nepridržavanja upute može dovesti do (lakših) ozljeda.**



#### Napomena:

Važne napomene i označavanje situacija koje mogu dovesti do materijalnih šteta.

- Ovaj simbol označava „točku akcije” i pokazuje da trebate provesti određenu radnju, odnosno radni postupak.

### 2.2 Simboli na uređaju

Na uređaj su postavljeni sljedeći simboli.



Upozorenje na lasersko zračenje.



Opasnost od izbačaja manjih čestica.



Opasnost od prignječenja i rezova zbog zakretanja izradaka.



Opasnost od prignječenja i rezova zbog pokretnih dijelova uređaja.



Pridržavajte se Uputa za uporabu.



Nosite zaštitne naočale.



Maksimalne dimenzije izradaka.

### 2.3 Opće važće sigurnosne upute

Zbog nepravilnog rukovanja i/ili lošeg održavanja, prilikom radova s visokotlačnim hidrauličkim uređajima može doći do oštećenja uređaja i teških ozljeda. Stoga se pridržavajte svih sigurnosnih napomena u nastavku i obratite se našem servisnom timu budete li imali kakvih pitanja.

#### Oprez ...

- ... pri rukovanju hidrauličkim uljem. Pri dugotrajnijem radu ulje se može jako zagrijati. Postoji opasnost od tjelesnih ozljeda!
- Dugačke se sabirnice mogu prilikom savijanja brzo i neočekivano zakrenuti unatrag. Vodite računa o tome da u radnom području nema drugih osoba. Opasnost od ozljeda!
- Da bi se produžio vijek trajanja uređaja, hidraulički cilindar ne smije se pod punim tlakom dovoditi do graničnika.
- Opasnost od onečišćenja okoliša! Prikupite isteklo hidrauličko ulje i spriječite njegovo prodiranje u kanalizaciju ili u površinske ili podzemne vode.

#### Uvijek ...

- ... obrađujte sabirnice od bakra ili aluminija.
- ... pozicionirajte sabirnice centrično i pod pravim kutom u uređaju.
- ... uklonite predmete i strana tijela iz radnog područja.
- ... pozicionirajte sabirnicu po sredini u odnosu na radni klip, kako se matrica za savijanje ne bi uvila.
- ... poštujujte dopuštene maksimalne dimenzije izradaka.
- ... prikladno podložite odnosno oslonite dugačke sabirnice kako se ne bi ukosile.
- ... provjerite ima li oštećenja na električnim i hidrauličkim priključnim vodovima prije upotrebe uređaja.
- ... pazite na stabilan položaj uređaja.
- ... poštujujte naputke iz Uputa za uporabu.
- ... uputite nove korisnike u sigurnu upotrebu uređaja.
- ... nosite zaštitne naočale za vrijeme rada s uređajem.
- ... poštujujte lokalne smjernice države u kojoj se proizvod upotrebljava.
- ... čuvajte i upotrebljavajte uređaj u suhim i dobro ventiliranim prostorijama.

#### Nikada ...

- ... ne upotrebljavajte uređaj u slučaju oštećenja ili nedostatka dijelova.
- ... ne obavljajte preinake na uređaju i ne uklanjajte natpise s njega.
- ... ne posežite u radno područje alata ni u zakretno područje izradaka.
- ... nemojte namjerno i izravno gledati u lasersko svjetlo.
- ... ne otvarajte spojnice koji su pod tlakom.
- ... ne izlažite tlaku nepriključene spojnice crijeva.
- ... ne premašujte maksimalni radni tlak.
- ... ne ostavljajte uređaj bez nadzora dok radi.
- ... ne dovodite uređaj u kontakt s nagrizajućim materijalima.

- ... ne upotrebljavajte uređaj ako niste do kraja pročitali i razumjeli ove Upute za uporabu.
- ... ne čuvajte niti upotrebljavajte uređaj na temperaturama višim od 45 °C (113 °F).
- ... ne upotrebljavajte uređaj u prostorijama u kojima postoji opasnost od eksplozije.

## 2.4 Osobna zaštitna oprema

Osoblje koje rukuje uređajem i održava ga mora nositi osobnu zaštitnu opremu kod svih radova na uređaju. Osobna zaštitna oprema obuhvaća minimalno sljedeće sastavne dijelove:

- zaštitna obuća: prilikom svih radova na uređaju
- zaštitne naočale: prilikom svih radova na uređaju
- rukavice: prilikom stavljanja i skidanja izradaka na uređaju

## 2.5 Preostale opasnosti prilikom upotrebe uređaja

Kada se uređaj transportira položen ili jako nagnut, postoji opasnost od istjecanja ulja iz pumpe.

- Pobrinite se za to da uređaj prilikom transporta uvijek stoji uspravno.

Postoji opasnost od puknuća hidrauličkog crijeva tijekom rada odnosno od propusnog vijčanog spoja. U tom slučaju može doći do izbijanja ulja pod visokim tlakom.

- Tijekom svih radova na uređaju nosite osobnu zaštitnu opremu (usp. poglavlje 2.4 „Osobna zaštitna oprema”).

Postoji opasnost od brzog izbačaja manjih čestica iz područja za obradu (npr. zbog prsnuća gumenog strugača prilikom probijanja, loma alata ili pogrešne kombinacije alata pri probijanju).

- Tijekom svih radova na uređaju nosite osobnu zaštitnu opremu (usp. poglavlje 2.4 „Osobna zaštitna oprema”).

Zbog velike težine, prilikom montaže matrice za savijanje odnosno trna za savijanje postoji opasnost od prignječenja između alata i osnovnog tijela uređaja.

- Uređaj postavite s potrebnom pozornošću i vodite računa o maksimalnim dopuštenim težinama podizanja za osobe.

Ako se uređajem obrađuju sabirnice od neodobrenog ili previše debelog materijala, postroji opasnost od oštećenja alata i odvajanja komadića alata.

- Obrade materijala provodite samo u skladu s predviđenom uporabom (usp. poglavlje 3 „Predviđena uporaba”) i tehničkim podacima (usp. poglavlje 5 „Tehnički podaci”).

Ako se u uređaju obrađuju dugačke sabirnice, postoji opasnost od prevrtanja tih sabirnica s kolica za obradu.

- Podložite dugačke sabirnice odgovarajućim, stabilnim osloncem kako biste izbjegli neželjeno prevrtanje, a time i opasnost od ozljeda.

## 3 Predviđena uporaba

„Mobilna stanica za obradu sabirnica CW 120-M” (model br. 4055.800) mobilna je radna stanica s više jednoradnih visokotlačnih hidrauličkih cilindara za savijanje, probijanje i rezanje bakrenih ili aluminijskih sabirnica koje su široke najviše 120 mm i debele najviše 12 mm. Uređaj nije namijenjen za obradu građevinskih ili alatnih čelika. Za pogon pojedinačnih radnih stanica „mobilne stanice za obradu sabirnica” upotrebljava se ugrađena visokotlačna hidraulička pumpa.

## 4 Sadržaj isporuke

### Sadržaj isporuke

Mobilna stanica za obradu sabirnica CW 120-M (4055.800)

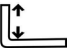
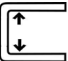
Nožna sklopka

Alat za savijanje

Upute za uporabu

Tab. 1: Sadržaj isporuke

## 5 Tehnički podaci

Tehnički podaci	
Model br. i oznaka	4055.800 mobilna stanica za obradu sabirnica CW 120-M
Maks. tlak	700 bar (10.150 psi)
Maks. pritisak	230 kN (52.200 lbs)
Maks. volumen pumpanja	1,95 l/min (0,5 gal/min). Bočni hidraulički odvod ograničen je na 1,0 l/min.
Dopušteni materijali	bakar, aluminij
Maks. širina sabirnice	120 mm (4,72")
Maks. visina sabirnice	12 mm (0,47")
Min. promjer rupe (probijanje)	– Ø 6,6 mm pri debljini materijala 0...5 mm – Ø 9,0 mm pri debljini materijala 0...6 mm – Ø 11 mm pri debljini materijala 0...12 mm
Maks. promjer rupe (probijanje)	Ø 21,5 mm pri debljini materijala 0...12 mm
	min. 50 mm (min. 2")
	min. 100 mm (min. 4")
Točkasti laser (savijanje) Linijski laser (rezanje)	0,4 mW, laser klase 1; prosječno vrijeme između kvarova >10.000 h 4,0 mW, laser klase 1; prosječno vrijeme između kvarova >10.000 h
Težina	390 kg (858 lbs)
Min. dimenzije proizvoda (Š x V x D)	1380 mm x 1270 mm x 945 mm (54,3" x 50,0" x 37,2")
Električni priključak	230 V, 50/60 Hz
Maks. ulazna snaga	2500 W, $I_{maks.} = 10,9 A$

Tab. 2: Tehnički podaci

## 6 Dostupni pribor

Dostupni pribor	Model br.
Hidraulički cilindar	4055.806
Hidrauličko crijevo (3 m)	4055.807
Okrugli probijač	4055.740 – 4055.750
Okrugle matrice	4055.770 – 4055.780
Probijači i matrice za izdužene rupe te posebni pribor	4055.791

Tab. 3: Dostupni pribor

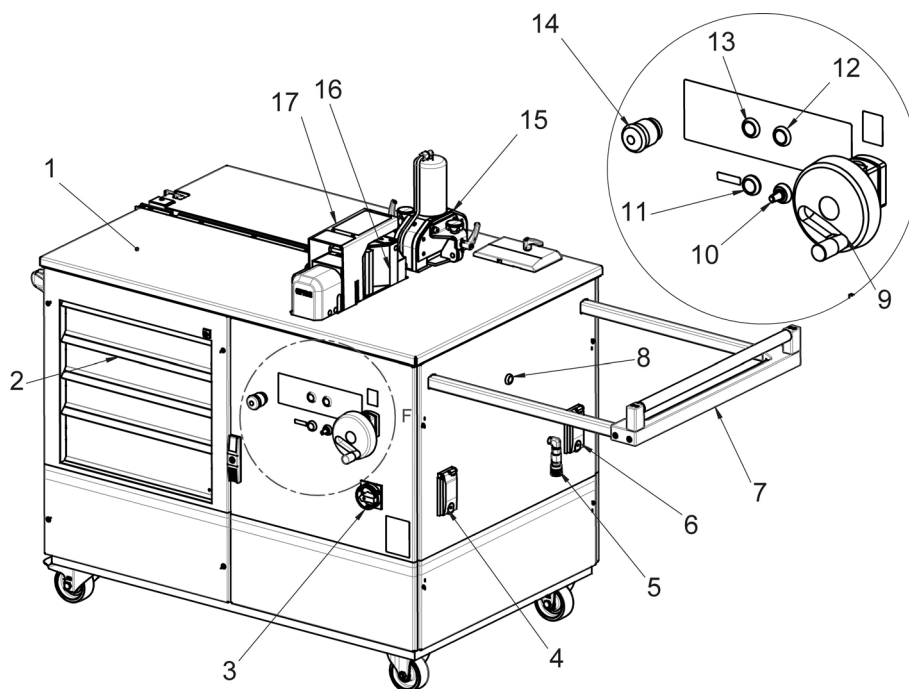
## 7 Opis uređaja

„Mobilna stanica za obradu sabirnica” CW 120-M višefunkcijska je radna stanica opremljena s više jednoradnih hidrauličkih cilindara za savijanje, probijanje i rezanje sabirnica. Hidraulički tlak postiže se ugrađenom radijalnom klipnom pumpom. Ona pri maksimalnom tlaku 700 bar postiže radnu silu od otprilike 23 tone. Sigurnosna nožna sklopka s jednom papučicom priključuje se na „mobilnu stanicu za obradu sabirnica” putem utičnice (sl. 1, 4). Četiri tipkala (sl. 1, 8, 12, 13 i sl. 2, 19) služe za odabir željene stanice za obradu. Obrada se može odvijati samo na jednoj stanici. Rezni mehanizam (sl. 1, 15) za skraćivanje sabirnica i mehanizam za savijanje i probijanje (sl. 1, 16) okruženi su stabilnom stolnom pločom (sl. 1, 1) od oplemenjenog čelika koja je otporna na abraziju. U stolnu ploču ugrađen je graničnik koji se može izvući do 1200 mm (sl. 2, 26) i upotrebljavati za sve radne stanice.

Dodatni hidraulički priključak (sl. 1, 5) omogućuje priključivanje vanjskih hidrauličkih uređaja kao dopunu postojećim radnim stanicama. Radi lakše obrade dužih izradaka „mobilna stanica za obradu sabirnica” opremljena je izvlačivim potpornim valjkom (sl. 1, 7).

U opasnim se situacijama dvjema sklopkama za zaustavljanje u nuždi (sl. 1, 14 i sl. 2, 18) može trenutačno zaustaviti hidraulička pumpa i alat vratiti u početni položaj. Primjenom pretvarača frekvencije može se namjestiti broj okretaja za brzinu pomaka alata putem potenciometra (sl. 1, 10). Osnovno tijelo za bušenje i probijanje zaštićeno je stabilnim sigurnosnim zaštitnim poklopcem (sl. 1, 17). Okretanim se kolom (sl. 1, 9) visina osnovnog tijela može lako namjestiti u skladu s indikatorom za namještanje visine. Četiri prostrane ladice (sl. 1, 2) koje se mogu zaključati nude dovoljno prostora za pohranu korištenih alata i pomoćnih radnih sredstava. Iza vrata (sl. 2, 21), pored rasklopnog ormara (sl. 2, 22) nalazi se prihvatna posuda za ostatke bakra. Kabel napajanja (sl. 2, 23) upušten je u bočnu stijenku „mobilne stanice za obradu sabirnica” i po potrebi se može izvući do maksimalne dužine 4,5 m ili se potpuno namotati.

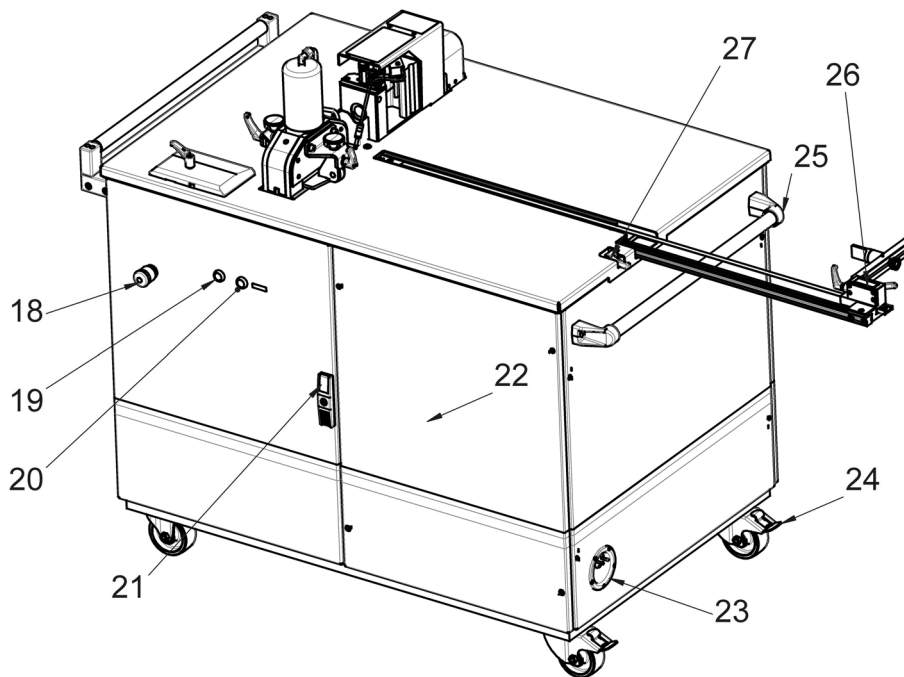




Sl. 1: Pogled sprijeda

**Legenda**

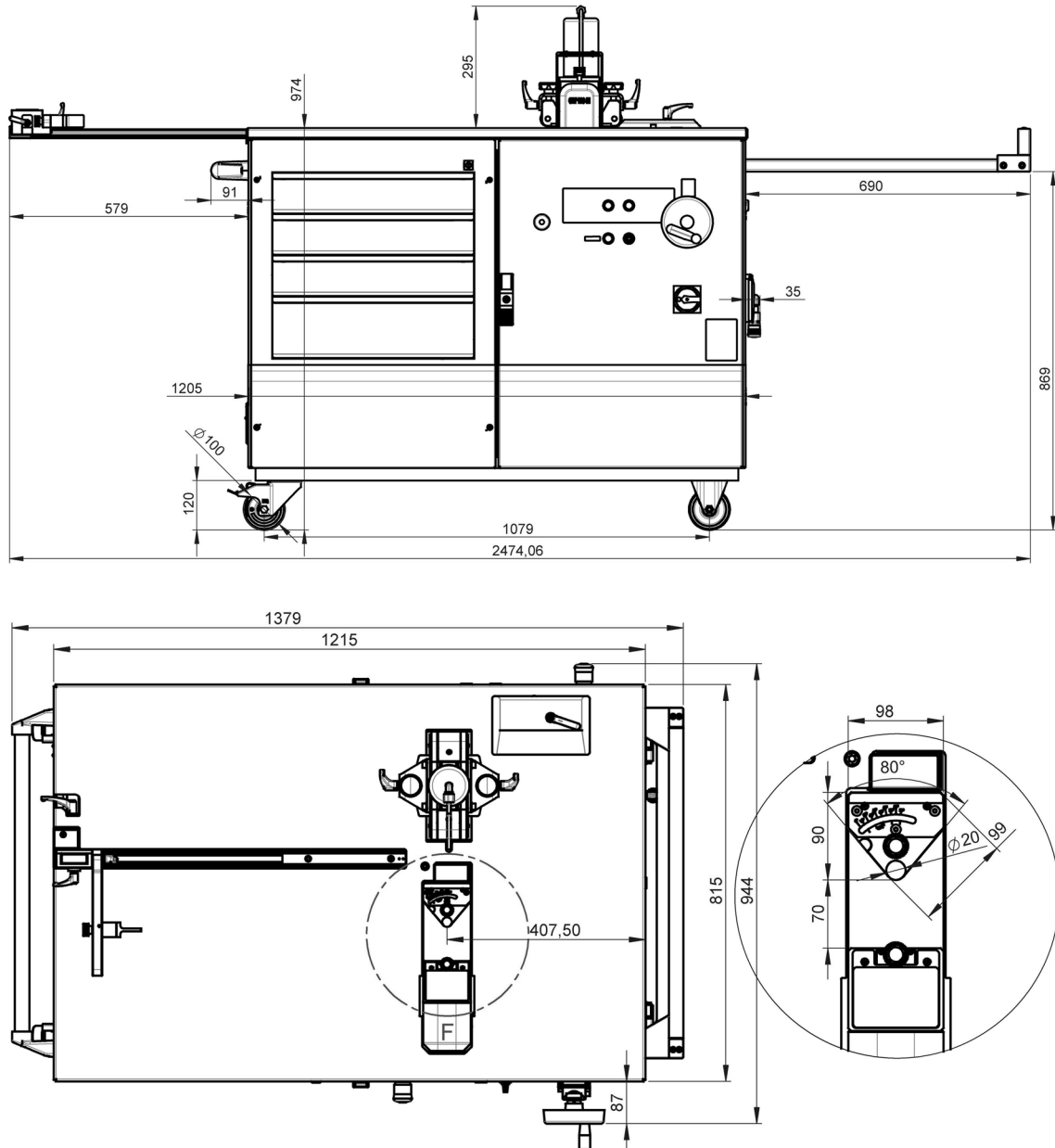
- 1 Stolna ploča
- 2 Ladice koje se mogu zaključati
- 3 Glavna sklopka
- 4 Priključak nožne sklopke (4-polni)
- 5 Hidraulički priključak (700 bar) za dodatne uređaje
- 6 Utičnica (230 V)
- 7 Izvlačivi potporni valjak
- 8 Birač za dodatni hidraulički priključak (vanjski uređaji)
- 9 Okretno kolo za namještanje visine
- 10 Potencijometar za regulaciju broja okretaja
- 11 Tipka za uključivanje i isključivanje točkastog lasera (savijanje)
- 12 Birač za probijanje
- 13 Birač za savijanje
- 14 Sklopka za zaustavljanje u nuždi
- 15 Mehanizam za rezanje sabirnica
- 16 Uređaj za savijanje i probijanje sabirnica
- 17 Zaštitni poklopac



Sl. 2: Pogled straga

### Legenda

- 18 Sklopka za zaustavljanje u nuždi
- 19 Birač za rezanje
- 20 Tipka za uključivanje i isključivanje linijskog lasera (rezanje)
- 21 Vrata za vađenje ostataka bakra
- 22 Rasklopni ormar
- 23 Izvlačivi utikač za napajanje (230 V)
- 24 Zakretni kotačići koji se mogu fiksirati
- 25 Ručka
- 26 Izvlačivi graničnik
- 27 Zaključavanje graničnika



Sl. 3: Dimenzije

## 8 Puštanje u pogon

Dobivate potpuno sastavljenu „mobilnu stanicu za obradu sabirnica” i detaljne upute za uporabu.

- Prilikom primitka robe provjerite ima li na njoj znakova oštećenja od transporta i provjerite je li sadržaj isporuke cjelovit (usp. poglavlje 4 „Sadržaj isporuke”).
- U slučaju problema odmah se obratite proizvođaču ili trgovcu.
- Prije puštanja uređaja u pogon obavezno pročitajte cijele Upute za uporabu i svu popratnu važeću dokumentaciju.



### Oprez!

Postoji opasnost od tjelesnih ozljeda prilikom podizanja uređaja u ambalaži odnosno zbog pada podignute uređaja (ukupna težina oko 390 kg).

- Poštujte maksimalnu dopuštenu težinu koju osoba može podignuti. Po potrebi upotrijebite dizalicu.
- Ne zadržavajte se ispod podignutog uređaja.



### **Oprez!**

**Pri ponovnom puštanju uređaja u pogon postoji opasnost da zbog pogrešnog skladištenja odnosno manjkave zaštite od korozije dođe do ugrožavanja osoba zbog blokiranja dijelova uređaja.**

■ **Prije ponovnog puštanja u pogon uvjerite se da se svi dijelovi neometano i lako kreću, te da svi sigurnosni elementi ispravno rade (usp. poglavlje 13 „Održavanje i pregled”).**

- I tijekom transporta i instalacije uređaja nosite osobnu zaštitnu opremu, a osobito zaštitne rukavice i obuću (usp. poglavlje 2.4 „Osobna zaštitna oprema”).
- Vodite računa o tome da je podloga na koju će se postaviti uređaj ravna i da ima dovoljnu nosivost.
- Kotačiće „mobilne stanice za obradu sabirnica” fiksirajte na mjestu postavljanja kako biste postigli stabilan položaj uređaja i spriječili (nehotično) pomicanje uređaja.
- Provjerite ima li oštećenja na kabelu napajanja i utikaču uređaja. U slučaju oštećenja ne upotrebljavajte uređaj!
- Izvucite odgovarajuću dužinu kabela napajanja i utaknite utikač napajanja.
- Potom utaknite opskrbeni vod nožne sklopke u 4-polni priključak (sl. 1, 4).
- Sklopku napajanja „mobilne stanice za obradu sabirnica” postavite na (I) kako biste uređaj prebacili u način pripravnosti.  
Upravljačkom sustavu potrebno je oko 5 sekundi da prijeđe u stanje pripravnosti i omogući odabir pojedinačnih stanica.



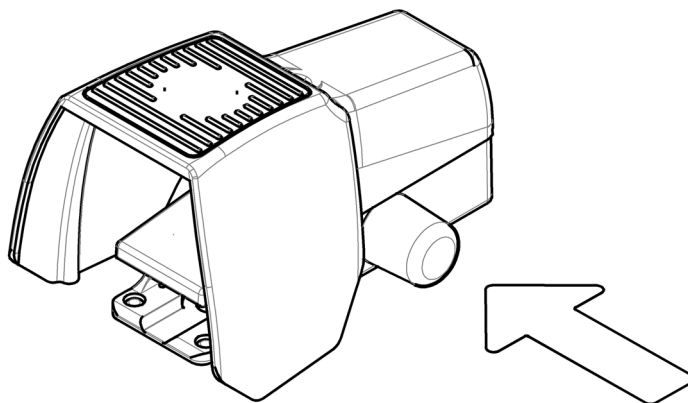
### **Upozorenje!**

**Ako prilikom rada s uređajem nastane opasna situacija, odmah zaustavite sve kretnje uređaja koje ugrožavaju sigurnost.**

- **U opasnoj situaciji pritisnite jednu od crvenih sklopki za zaustavljanje u nuždi (14, 18) na uređaju kako biste zaustavili radni postupak!**
- **Alternativno pritisnite nožnu sklopku preko prve točke pritiska. I to će dovesti do trenutnog zaustavljanja radnog postupka.**

### **Nakon aktiviranja zaustavljanja u nuždi:**

- Lagano zakrenite sklopku za zaustavljanje u nuždi kako bi se vratila u početni položaj.  
Uređaj ponovno prelazi u način pripravnosti. Upravljačkom sustavu potrebno je oko 5 sekundi da prijeđe u stanje pripravnosti i omogući odabir pojedinačnih stanica. Hidraulika se potom može ponovno aktivirati pritiskom nožne papučice.
- Ako je zaustavljanje u nuždi aktivirano nožnom sklopkom: oslobodite nožnu sklopku utiskivanjem plavog silikonskog čepa na bočnoj strani nožne sklopke (usp. sl. 4).



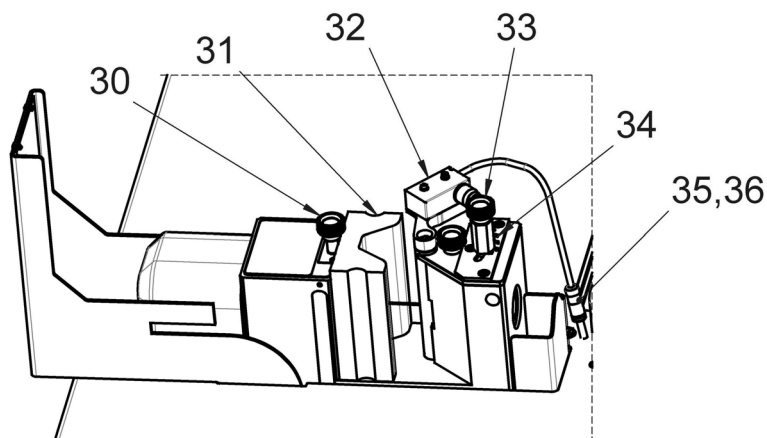
Sl. 4: Omogućivanje nožne sklopke

**Napomena:**

Laseri se uključuju odnosno isključuju tipkama (sl. 1, 11 i sl. 2, 20). Da bi se produžio vijek trajanja lasera, oni se nakon 15 minuta samostalno isključuju. Laseri se ponovno uključuju kratkim pritiskom nožne sklopke ili pritiskom odgovarajuće tipke.

## 9 Savijanje sabirnica

Bakrene ili aluminijske sabirnice savijaju se uz pomoć matrice za savijanje (sl. 5, 31), koja izradak s objema bočnim stranicama savije preko trna za savijanje.



Sl. 5: Savijanje sabirnica

**Legenda**

- 30 Vijak za fiksiranje alata u radnom klipu
- 31 Matrica za savijanje
- 32 Elektronička sklopka za isključenje kutnog pomaka
- 33 Vijak za namještanje kuta savijanja
- 34 Mjerilo kuta
- 35 Utikač
- 36 Utičnica



## Upozorenje!

Tijekom savijanja sabirnica postoji opasnost od odsijecanja odnosno zahvaćanja dijelova tijela zbog zakretanja dijelova.

- **Vodite računa o tome da u radnom području nema drugih osoba ni predmeta.**
- **U opasnoj situaciji pritisnite jednu od crvenih sklopki za zaustavljanje u nuždi na uređaju ili alternativno pritisnite nožnu sklopku preko prve točke pritiska kako biste zaustavili radni postupak!**

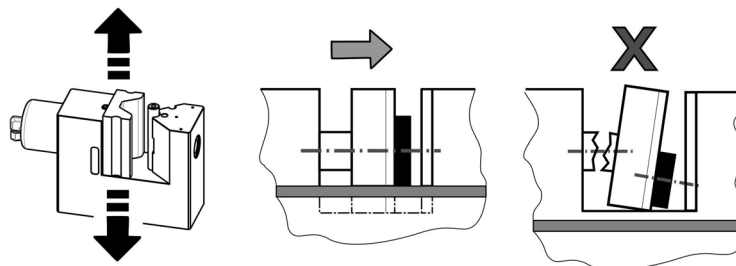
- Pritisnite birač „savijanje”.  
Čim tipka svijetli zeleno, stanica za obradu je odabrana.
- Matricu za savijanje (sl. 5, 31) umetnite u prihvat alata na radnom klipu i fiksirajte ju vijkom za fiksiranje (sl. 5, 30).
- Elektronički indikator kuta (sl. 5, 32) umetnite u napola otvoreni otvor u osnovnom tijelu.
- Utikač (sl. 5, 35) spojnog kabela utaknite u utičnicu (sl. 5, 36) iza radnog bloka.
- Namjestite željeni kut savijanja vijkom za namještanje (sl. 5, 33) uz pomoć mjera kuta (sl. 5, 34).
- Rukom pritegnite vijak za namještanje.



## Napomena:

Prilikom savijanja sabirnica dolazi do plastičnog (trajnog) i elastičnog (povratnog) deformiranja izratka. Kako bi se kompenzirao elastični udio savijanja i povrat materijala, kut savijanja mora se uvijek namjestiti tako da bude 1 – 3° veći od željenog kuta.

- Označite liniju savijanja na izratku.  
Alternativno se mjera može namjestiti preko graničnika dužine (može se izvući do 1224 mm) opremljenog mjernom trakom.
- Namjestite visinu osnovnog tijela okretnim kolom (sl. 1, 9) i poravnajte matricu za savijanje po sredini u odnosu na izradak.



Sl. 6: Poravnavanje izratka



## Napomena:

Ako se materijal ne savija po sredini, postoji opasnost od loma ili zaglavljivanja matrice, odnosno od oštećenja osnovnog tijela uređaja.

- **Vodite računa o tome da je materijal ispravno centrirano umetnut prilikom savijanja.**

- Umetnite izradak između matrice za savijanje i trna za savijanje.  
Materijal mora ravnomjerno nalijegati na stolnu ploču. Sabirnicu valja pozicionirati tako da se sredina savijenog dijela podudara s laserskom točkom ili da je bočni rub poravnan s namještenim graničnikom.
- Zatvorite zaštitni poklopac.

**Napomena:**

Zaštitni poklopac povezan je s internom sigurnosnom sklopkom. Kada je zaštitni poklopac otvoren, ne može se aktivirati radni postupak. Postupak se u svakom trenutku može zaustaviti podizanjem zaštitnog poklopca.

**Upozorenje!**

**Prilikom savijanja sabirnica postoji opasnost od vrlo brzog izbačaja manjih čestica iz područja za obradu.**

■ **Tijekom svih radova na uređaju nosite osobnu zaštitnu opremu (usp. poglavlje 2.4 „Osobna zaštitna oprema”).**

- Pokrenite postupak savijanja pritiskom nožne sklopke do prve točke pritiska (nožna papučica pritisnuta je otprilike do polovine puta, što odgovara sili do oko 20 kg).  
Aktivira se hidraulička pumpa i usmjerava ulje u alat.
- Držite nožnu sklopku pritisnuta sve dok se sklopkom za isključenje kutnog pomaka ne dovrši postupak savijanja.  
Pumpa se deaktivira, a alat se vraća u početni položaj.

**Napomena:**

Ovisno o debljini i sastavu materijala možda će trebati malo prilagoditi postavku kuta na uređaju kako bi se postigao željeni kut savijanja sabirnica. Kada je kut pravilno namješten, više se ne mora ponovno namještatiti sve dok se radi s istim materijalom.

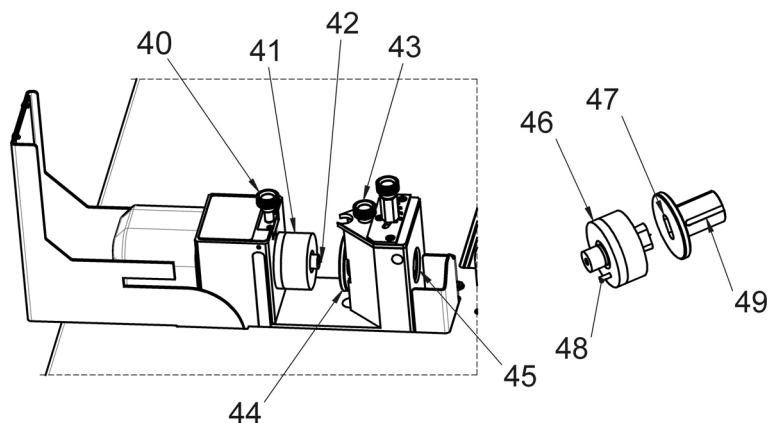
- Za isključivanje uređaja postavite sklopku napajanja na (0).

## 10 Probijanje sabirnica

Bakrene ili aluminijske sabirnice probijaju se uz pomoć probijača (sl. 7, 41) i odgovarajuće matrice (sl. 7, 44). Probijači i matrice za izdužene rupe opremljeni su dodatnim klinovima (sl. 7, 48) ili utorima (sl. 7, 49), koji olakšavaju precizno kutno pozicioniranje.

Probijene rupe mogu biti sljedećih maksimalnih dimenzija:

- Okrugle rupe: promjer od 6,6 mm do 21,5 mm
- Izdužene rupe: 21 mm x 18 mm (širina x dužina)



Sl. 7: Probijanje sabirnica

### Legenda

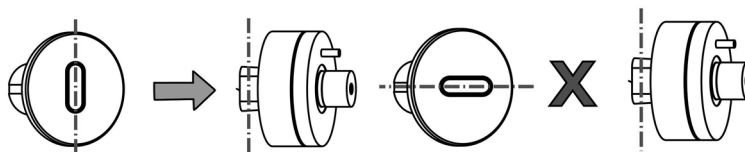
- 40 Vijak za fiksiranje alata u radnom klipu
- 41 Probijač s neoprenskim strugačem
- 42 Vrh za centriranje probijača
- 43 Vijak za fiksiranje matrice
- 44 Matrica
- 45 Otvor za otpatke od probijanja
- 46 Probijač za izdužene rupe
- 47 Matrica za izdužene rupe
- 48 Klin za pozicioniranje
- 49 Utor za pozicioniranje vijka za fiksiranje



### Napomena:

Upotrebljavajte samo oštre probijače i matrice. Probijače redovno podmazujte kako biste produžili vijek trajanja alata i olakšali njihov povratak u početni položaj.

- Pritisnite birač „probijanje”.  
Čim tipka svijetli zeleno, stanica za obradu je odabrana.
- Za probijanje izvadite matricu za savijanje i elektronički indikator kuta iz radnog bloka.
- Matricu za probijanje (sl. 7, 44) umetnite u osnovno tijelo i fiksirajte ju vijkom za fiksiranje (sl. 7, 43). Prilikom upotrebe matrice za probijanje izduženih rupa okrenite odgovarajući utor (sl. 7, 49) prema gore.
- Probijač s neoprenskim strugačem (sl. 7, 41) umetnite u prihvatač alata na radnom klipu i fiksirajte ga vijkom za fiksiranje (sl. 7, 40). Kod probijača za izdužene rupe (sl. 7, 46) uvjerite se da je klin za pozicioniranje (sl. 7, 48) pravilno usjeo u odgovarajući otvor na radnom klipu i da se usmjerenje izdužene rupe podudara s matricom.



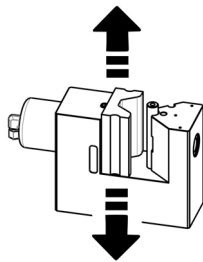


**Upozorenje!**

**Ako se upotrebljava pogrešna kombinacija alata, postoji opasnost od odlamanja i izbacivanja dijelova alata iz radnog područja.**

- **Vodite računa o tome da upotrijebite ispravnu kombinaciju alata.**
- **Tijekom svih radova na uređaju nosite osobnu zaštitnu opremu (usp. poglavlje 2.4 „Osobna zaštitna oprema”).**

- Označite željene pozicije rupa na sabirnici i malo ih ubušite.  
Alternativno se mjera može namjestiti preko graničnika dužine (može se izvući do 1224 mm) opremljenog mjernom trakom.
- Okretnim kolom namjestite visinu osnovnog tijela (sl. 1, 9) na središte probijanja.



Sl. 8: Namještanje središta probijanja

- Vrh za centriranje na probijaču (sl. 7, 42) postavite izravno u ubušenu točku. Time se može precizno izraditi uzorak rupe koju treba probiti.
- Zatvorite zaštitni poklopac.

**Napomena:**

Zaštitni poklopac povezan je s internom sigurnosnom sklopkom. Kada je zaštitni poklopac otvoren, ne može se aktivirati radni postupak. Postupak se u svakom trenutku može zaustaviti podizanjem zaštitnog poklopca.

**Upozorenje!**

**Prilikom probijanja sabirnica postoji opasnost od vrlo brzog izbačaja manjih čestica iz područja za obradu.**

- **Tijekom svih radova na uređaju nosite osobnu zaštitnu opremu (usp. poglavlje 2.4 „Osobna zaštitna oprema”).**

- Pokrenite postupak probijanja pritiskom nožne sklopke do prve točke pritiska (nožna papučica pritisnuta je otprilike do polovine puta, što odgovara sili do oko 20 kg).  
Aktivira se hidraulička pumpa i usmjerava ulje u alat.
- Držite nožnu sklopku pritisnuta dok elektronička sklopka krajnjeg položaja u osnovnom tijelu ne deaktivira hidrauličku pumpu i alat se ne vrati u početni položaj.

**Napomena:**

Neoprenski strugač pritišće sabirnicu na matricu sve dok se probijač ne povuče iz materijala kako bi se izradak mogao skinuti.

- Za isključivanje uređaja postavite sklopku napajanja na (0).

## 11 Rezanje sabirnica



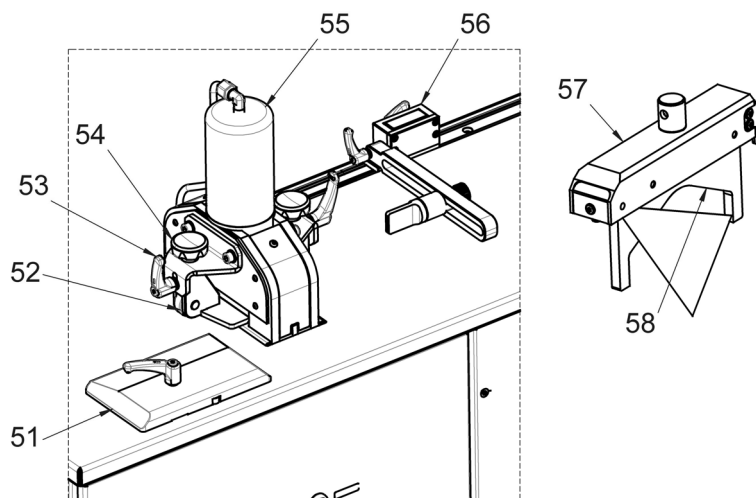
### Upozorenje!

Tijekom rezanja sabirnica postoji opasnost od odsijecanja odnosno zahvaćanja dijelova tijela zbog kretanja noža.

■ Vodite računa o tome da nitko ne poseže u područje rezanja, a osobito ne nakon pokretanja postupka rezanja.

■ U opasnoj situaciji pritisnite jednu od crvenih sklopki za zaustavljanje u nuždi na uređaju ili alternativno pritisnite nožnu sklopku preko prve točke pritiska kako biste zaustavili radni postupak!

Sabirnice se režu nožem širokim 8 mm koji istiskuje traku širine 8 mm iz sabirnice i time dijeli izradak na predviđene dimenzije.



Sl. 9: Rezanje sabirnica

### Legenda

- 51 Bočna ploča za vođenje
- 52 Pritiskivač s kugličnim ležajem
- 53 Ručica za fiksiranje pritiskivača
- 54 Stezni vijak za pritiskivač
- 55 Visokotlačni hidraulički cilindar
- 56 Graničnik s mjernom trakom
- 57 Rezna glava s ugrađenim linijskim laserom
- 58 Nož

■ Pritisnite birač „rezanje”.

Čim tipka svijetli zeleno, stanica za obradu je odabrana.

■ Otpustite stezne ručice na bočnoj ploči za vođenje (sl. 9, 51) i postavite ploču za vođenje na širinu sabirnice.

■ Vodite računa o tome da se izradak vodi po sredini uređaja za rezanje.

■ Željenu dužinu izratka označite po sredini sabirnice.

■ Potom uvedite sabirnicu u uređaj za rezanje počevši od strane potpornog valjka (sl. 1, 5).

■ Otpustite stezne vijke (sl. 9, 54) i ručicu za fiksiranje (sl. 9, 53) obaju pritiskivača pa postavite pritiskivače na debljinu materijala izratka.

Pravilnim postavljanjem ploča za vođenje i pritiskivača postiže se bolji rezultat rezanja.

■ Sabirnicu gurajte kroz uređaj za rezanje sve dok se oznaka dužine ne nađe izravno ispod crvene laserske linije.

Izradak točne dužine nastaje na strani graničnika.

- Alternativno se mjera može namjestiti preko graničnika dužine (može se izvući do 1224 mm) opremljenog mjernom trakom. Polako gurajte sabirnicu do graničnika.
- Pritisnite nožnu sklopku do prve točke pritiska (nožna papučica pritisnuta je otprilike do polovine puta, što odgovara sili do oko 20 kg), kako biste pokrenuli postupak rezanja.  
Aktivira se hidraulička pumpa i usmjerava ulje u alat.
- Po dovršetku postupka rezanja ponovno otpustite nožnu sklopku kako biste deaktivirali pumpu.  
Hidrauličko se ulje potom vraća iz uređaja za rezanje u spremnik ulja pumpe. Nož se vraća u početni položaj.
- Za isključivanje uređaja postavite sklopku napajanja na (0).

## 12 Zamjena noža

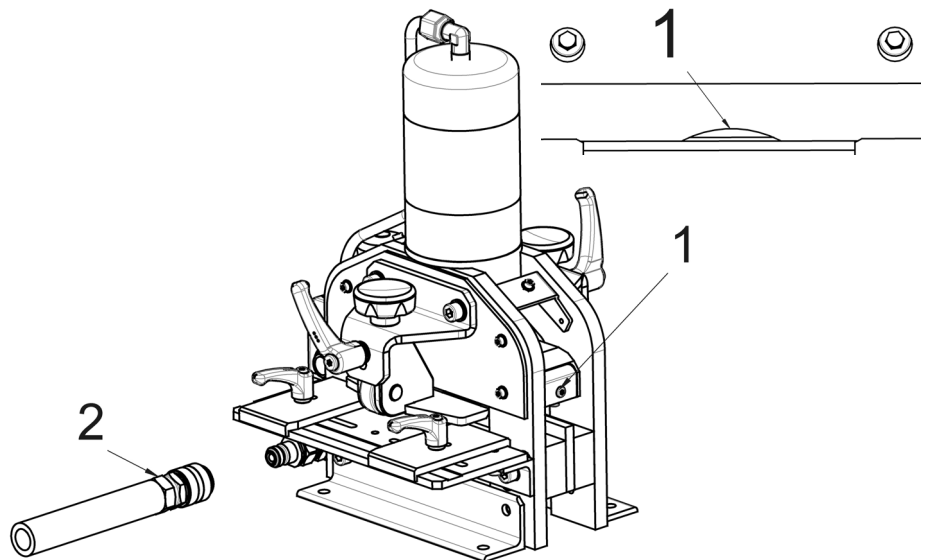


### Oprez!

Prilikom zamjene noža postoji opasnost od ozljede zbog oštih rubova.

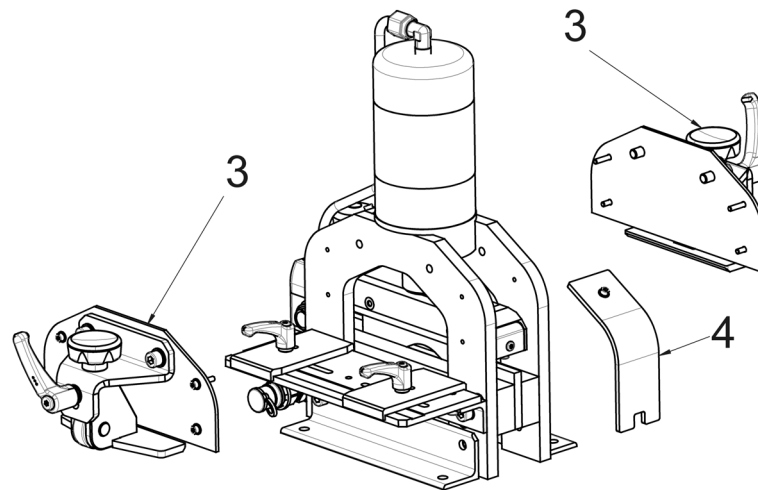
- **Vodite računa o tome da zamjenu noža obavlja osoba s odgovarajućim ovlaštenjem.**
- **Tijekom zamjene noža nosite osobnu zaštitnu opremu (usp. poglavlje 2.4 „Osobna zaštitna oprema”).**

- Otvorite stražnja vrata ormara (sl. 2, 21).



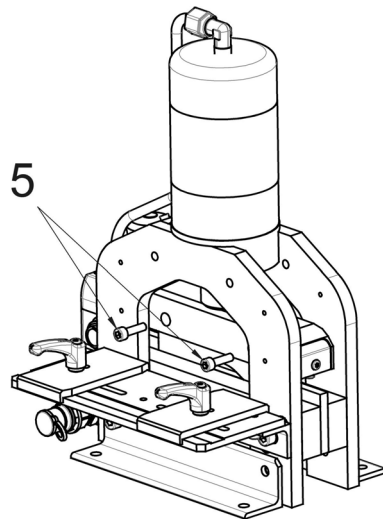
Sl. 10: Nož u donjem položaju

- Aktivirajte hidrauličku pumpu i spuštajte nož sve dok se između noža i nasuprotno oštrice ne bude vidjelo samo još malo zaobljenje (sl. 10, 1).
- Isključite hidrauličku pumpu i odmah izvucite hidrauličku spojnicu (sl. 10, 2) iz uređaja za rezanje kako bi rezna glava ostala u donjem položaju.



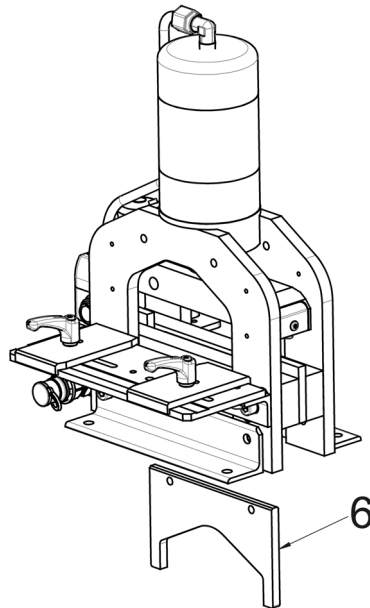
Sl. 11: Demontaža pritiskivača

- Demontirajte oba pritiskivača (sl. 11, 3) i bočno zaštitno okno za provjeru (sl. 11, 4).



Sl. 12: Otpuštanje vijaka za učvršćivanje

- Potom odvijte oba vijka M8 (sl. 12, 5) na bočnoj strani rezne glave.
- Uхватите нож prije vađenja vijaka kako ne bi pao.



Sl. 13: Vađenje noža

- Zatim izvadite nož s donje strane uređaja za rezanje (sl. 13, 6). Vodite pritom računa o oštrim bridovima noža.

#### Ugradnja novog noža:

- Odozdo umetnite novi nož i pogurajte ga prema gore do rezne glave.
- Bočno pričvrstite dva vijka M8 (sl. 12, 5) i pritegnite ih momentom od 15 – 20 Nm.
- Potom pričvrstite pritiskivač (sl. 11, 3) i zaštitno okno za provjeru (sl. 11, 4) i ponovno priključite hidrauličko crijevo.

## 13 Održavanje i pregled

Korisnik je odgovoran za održavanje i njegu „mobilne stanice za obradu sabirnica” prema podacima u Uputama za uporabu i u skladu s normama i regulativom koje vrijede u državi u kojoj se proizvod upotrebljava.

Intervali održavanja podijeljeni su prema preporučenoj učestalosti provođenja.



#### Oprez!

**Kada je uređaj uključen postoji opasnost od pokretanja, npr. nehotičnim pritiskom nožne sklopke, a time i opasnost od ozljede u području komponenti uređaja.**

- **Prije svih radova održavanja i popravaka uvjerite se u to da je utikač napajanja uređaja izvučen kako bi se spriječilo nehotično pokretanje.**

#### Prije svake upotrebe ...

- ... vizualno provjerite ima li oštećenja na cijelom uređaju i nožnoj sklopki.
- ... provjerite ima li oštećenja na električnim i hidrauličkim priključnim vodovima.
- ... provjerite ispravan dosjed i učvršćenost hidrauličkih spojnica.
- ... provjerite ispravan rad nožne sklopke.

#### Jedanput nakon 50 sati rada ...

- ... obavite potpunu zamjenu ulja s 3 litre hidrauličkog ulja HLP 46.

#### Tjedno ...

- ... očistite cijeli uređaj. Pritom ne upotrebljavajte agresivna sredstva za čišćenje kako se ne bi oštetile sigurnosne napomene postavljene na uređaju.

- ... noževe i nasuprotne oštrice izvana ispušite suhim komprimiranim zrakom.
- ... noževe i nasuprotne oštrice izvana podmažite malom količinom univerzalne masti.
- ... malo podmažite probijač i matrice.



Napomena:

Nedostatak zaštitnog sloja maziva ili predugačko razdoblje mirovanja uređaja mogu dovesti do korozije, a time i do narušavanja funkcije dijelova.

- ... provjerite ispravan rad sigurnosnog isključenja na zaštitnom poklopcu.
- ... provjerite ispravan rad sklopke za zaustavljanje u nuždi na uređaju dok je pumpa aktivirana.



### Upozorenje!

**U slučaju neispravnih sigurnosnih elemenata postoji opasnost od ozljeda.**

- **Ako prilikom provjere sigurnosnih isključenja utvrdite da oni ne isključuju uređaj, odmah ga zaustavite.**
- **Odmah dajte servisirati sigurnosna isključenja.**
- **Uređaj ponovno stavite u pogon tek po dovršetku popravka.**

### Mjesečno ...

- ... vizualno provjerite ima li kvarova ili tragova pucanja na alatima i osnovnom tijelu i po potrebi ih zamijenite.
- ... vizualno provjerite ima li kvarova ili tragova pucanja na noževima i nasuprotnim oštricama i po potrebi ih zamijenite.
- ... provjerite čitljivost i moguća oštećenja oznaka i natpisa na uređaju te ih po potrebi zamijenite (usp. poglavlje 2.2 „Simboli na uređaju”).
- ... provjerite razinu ulja i prema potrebi dolijte hidrauličko ulje HLP 46 do oznake „Max”.

### Godišnje ...

- ... obavite potpunu zamjenu ulja s 3 litre hidrauličkog ulja HLP 46.

### Svakih 6 godina ...

- ... zamijenite hidrauličko crijevo.

Održavanje, provjeru i popravke smiju obavljati samo kvalificirani električari prema propisima koji vrijede u državi u kojoj se proizvod upotrebljava.

## 14 Demontaža i odlaganje u otpad



### Oprez!

Postoji opasnost od tjelesnih ozljeda prilikom podizanja uređaja u ambalaži odnosno zbog pada podignute uređaja (ukupna težina oko 390 kg).

- Poštujte maksimalnu dopuštenu težinu koju osoba može podignuti. Po potrebi upotrijebite dizalicu.
- Ne zadržavajte se ispod podignutog uređaja.

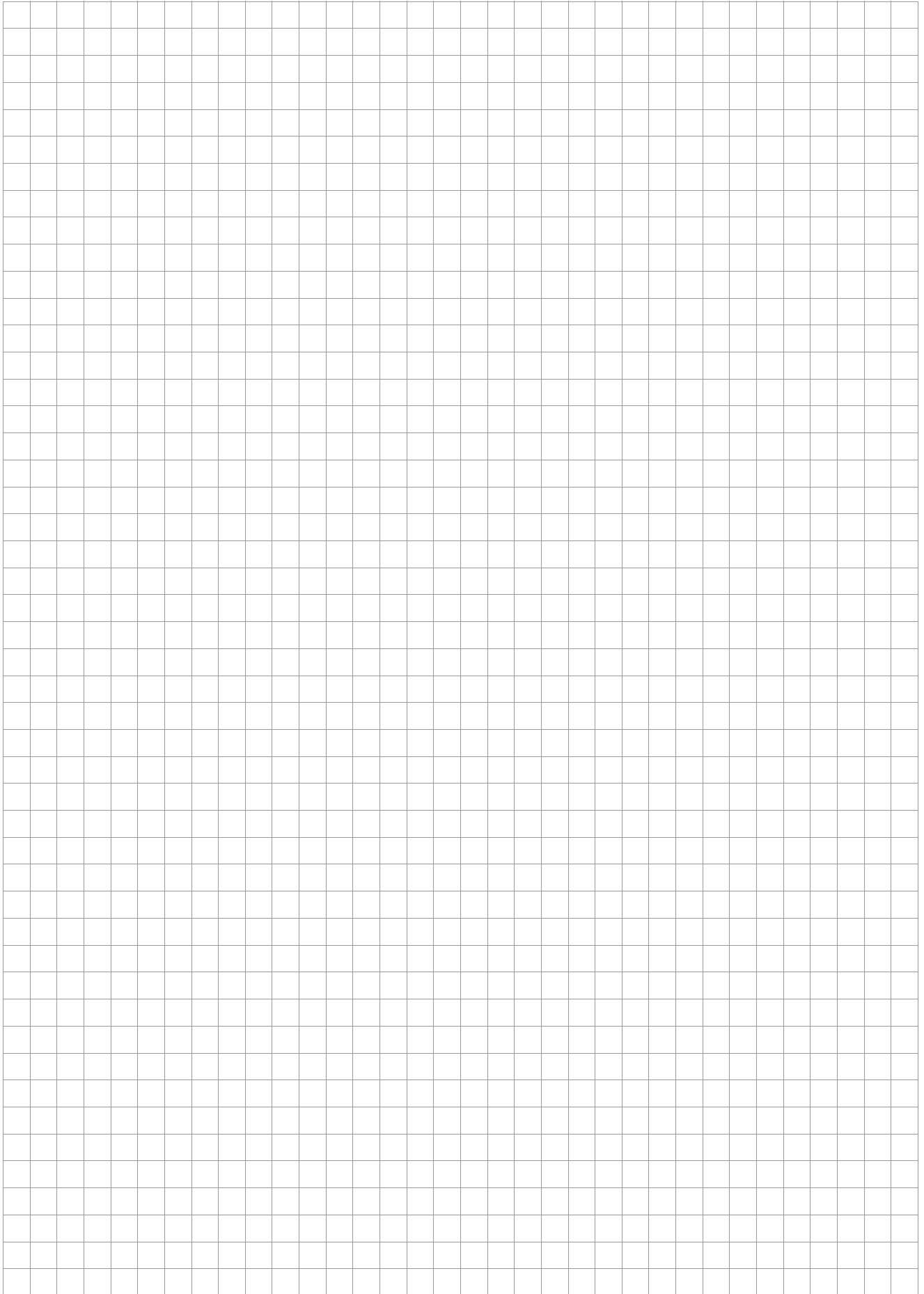
- I tijekom demontaže i odlaganja uređaja u otpad nosite osobnu zaštitnu opremu, a osobito zaštitne rukavice i obuću (usp. poglavlje 2.4 „Osobna zaštitna oprema”).

„Mobilna stanica za obradu sabirnica” mora se na stručan način odložiti u otpad ili reciklirati u skladu sa smjernicama koje vrijede u državi u kojoj se proizvod upotrebljava.

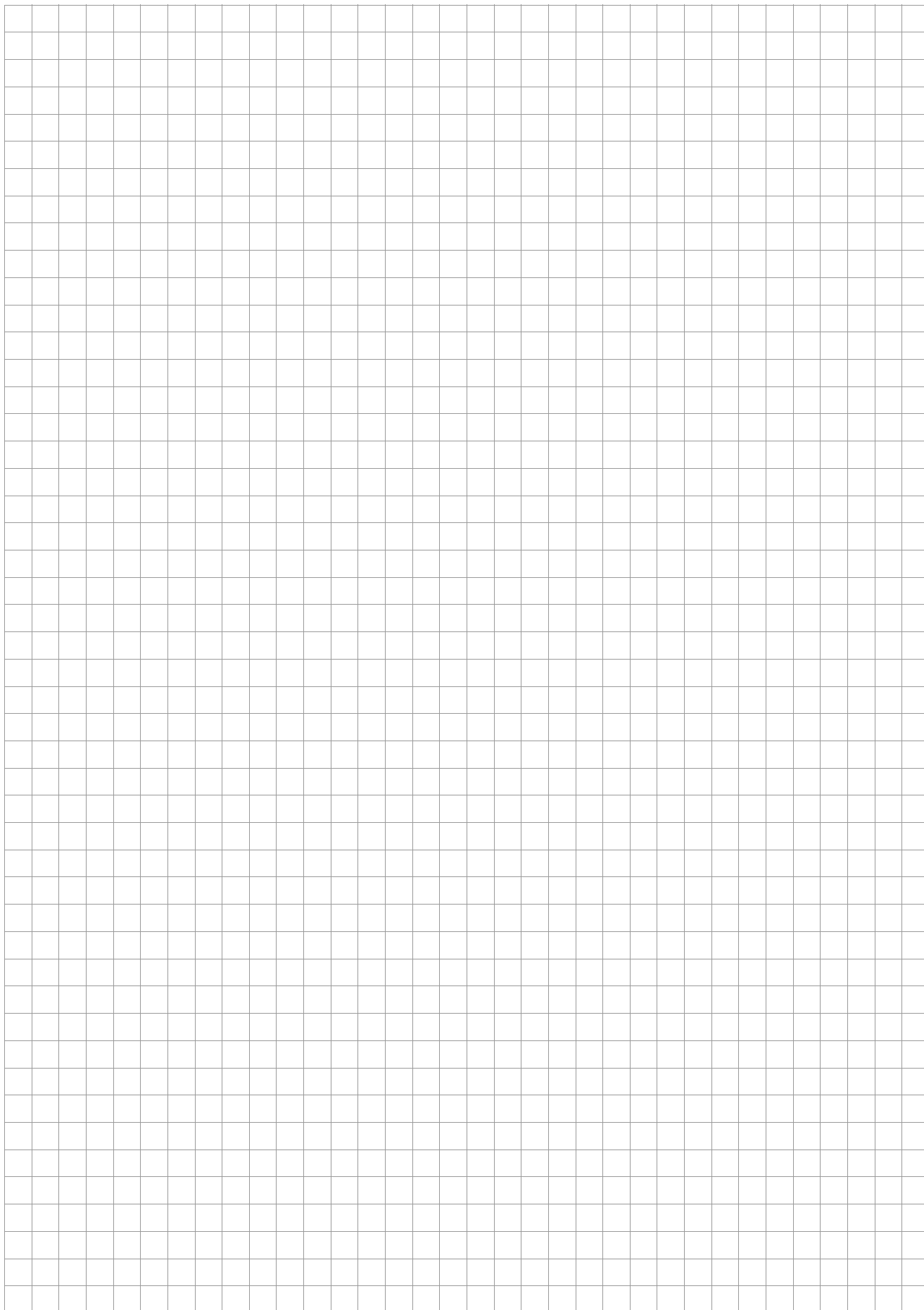
## **15 Podaci za kontakt**

- U slučaju tehničkih pitanja obratite se na:
  - Tel.: +49(0)2772 505-9052
  - E-pošta: [info@rittal.com](mailto:info@rittal.com)
  - Web-stranica: [www.rittal.com](http://www.rittal.com)
- U slučaju pitanja o prodaji ili servisu obratite se svojoj lokalnoj organizaciji Rittal putem stranice [www.rittal.com/contact](http://www.rittal.com/contact).









# Rittal – The System.

**Faster – better – everywhere.**

- Enclosures
- Power Distribution
- Climate Control
- IT Infrastructure
- Software & Services

You can find the contact details of all Rittal companies throughout the world here.



[www.rittal.com/contact](http://www.rittal.com/contact)

RITTAL GmbH & Co. KG  
Postfach 1662 · 35726 Herborn · Germany  
Phone +49 2772 505-0 · Fax +49 2772 505-2319  
E-mail: [info@rittal.de](mailto:info@rittal.de) · [www.rittal.com](http://www.rittal.com)

11.2018 / D-0100-00000009-01

ENCLOSURES

POWER DISTRIBUTION

CLIMATE CONTROL

IT INFRASTRUCTURE

SOFTWARE & SERVICES

FRIEDHELM LOH GROUP

