

Rittal – The System.

Faster – better – everywhere.

Ηλεκτροϋδραυλική αντλία CW 120-S



4055.720

Οδηγίες λειτουργίας

ENCLOSURES

POWER DISTRIBUTION

CLIMATE CONTROL

IT INFRASTRUCTURE

SOFTWARE & SERVICES

FRIEDHELM LOH GROUP



Πρόλογος

Αξιότιμε πελάτη!

σας ευχαριστούμε θερμά που επιλέξατε ένα προϊόν της Rittal. Διαβάστε προσεκτικά τις οδηγίες λειτουργίας πριν χρησιμοποιήσετε για πρώτη φορά τη νέα σας συσκευή και φυλάξτε τις μαζί με τη συνοδευτική κάρτα «Product Control Card», για μελλοντική αναφορά.

Καλή επιτυχία σας εύχεται

η
Rittal GmbH & Co. KG

Rittal GmbH & Co. KG
Auf dem Stützelberg

35745 Herborn
Γερμανία

Τηλ.: +49(0)2772 505-0
Φαξ: +49(0)2772 505-2319

E-mail: info@rittal.com
www.rittal.com

Είμαστε στη διάθεσή σας για να απαντήσουμε σε κάθε σας τεχνική απορία σχετικά με τα προϊόντα μας.

Περιεχόμενα

1	Σήμανση CE	4
2	Υποδείξεις ασφαλείας	4
2.1	Σύμβολα σε αυτές τις οδηγίες λειτουργίας.....	4
2.2	Σύμβολα στην αντλία.....	4
2.3	Γενικά ισχύουσες υποδείξεις ασφαλείας.....	4
2.4	Ατομικός εξοπλισμός προστασίας.....	5
2.5	Υπολειπόμενοι κίνδυνοι κατά τη χρήση της αντλίας	5
3	Προβλεπόμενη χρήση	6
4	Αντικείμενο παράδοσης	6
5	Τεχνικά χαρακτηριστικά	6
6	Διαθέσιμος πρόσθετος εξοπλισμός	7
7	Περιγραφή συσκευής	7
8	Έναρξη λειτουργίας	8
9	Θέση της αντλίας κατά τη διάρκεια λειτουργίας	11
10	Αλλαγή λαδιού	11
11	Συντήρηση και επιθεώρηση	12
12	Αποσυναρμολόγηση και απόρριψη	14
13	Ανάλυση βλαβών	14
14	Στοιχεία επικοινωνίας	17

1 Σήμανση CE

Η Rittal GmbH & Co. KG επιβεβαιώνει τη συμμόρφωση της «ηλεκτροϋδραυλικής αντλίας» προς την Οδηγία για τα Μηχανήματα 2006/42/EK και προς την Οδηγία Ηλεκτρομαγνητικής Συμβατότητας 2014/30/EE. Συντάχθηκε και εκδόθηκε η αντίστοιχη δήλωση συμμόρφωσης. Αυτή θα τη βρείτε στο τέλος του παρόντος εγγράφου, στην ιστοσελίδα της Rittal ή στο ξεχωριστό έγγραφο που συνοδεύει τη συσκευή.

2 Υποδείξεις ασφαλείας

2.1 Σύμβολα σε αυτές τις οδηγίες λειτουργίας

Στην παρούσα τεκμηρίωση θα βρείτε τα εξής σύμβολα:



Προειδοποίηση!

Επικίνδυνη κατάσταση, η μη τήρηση της υπόδειξης μπορεί να οδηγήσει σε θάνατο ή σοβαρούς τραυματισμούς.



Προσοχή!

Επικίνδυνη κατάσταση, η μη τήρηση της υπόδειξης μπορεί να οδηγήσει σε (ελαφρούς) τραυματισμούς.



Υπόδειξη:

Σημαντικές υποδείξεις και σήμανση καταστάσεων που μπορεί να οδηγήσουν στην πρόκληση υλικών ζημιών.

- Αυτό το σύμβολο περιγράφει ένα «σημείο ενέργειας» και υποδηλώνει ότι πρέπει να πραγματοποιήσετε μία ενέργεια ή ένα βήμα εργασίας.

2.2 Σύμβολα στην αντλία

Τα παρακάτω σύμβολα είναι τοποθετημένα επάνω στην αντλία.



Τηρήστε τις οδηγίες λειτουργίας.



Φορέστε γυαλιά προστασίας και ωτασπίδες.



Θερμοκρασία μέσου λειτουργίας.

2.3 Γενικά ισχύουσες υποδείξεις ασφαλείας

Κατά τις εργασίες σε υδραυλικές συσκευές υψηλής πίεσης μπορεί να προκληθούν ζημιές στην αντλία ή σοβαροί τραυματισμοί λόγω ακατάλληλων χειρισμών ή/και ελλιπούς συντήρησης. Τηρείτε τις παρακάτω υποδείξεις ασφαλείας και απευθυνθείτε στην ομάδα service εάν έχετε απορίες.

Προσοχή ...

- ... κατά τον χειρισμό του υδραυλικού λαδιού. Σε παρατεταμένη λειτουργία το λάδι μπορεί να θερμανθεί αρκετά. Υπάρχει κίνδυνος τραυματισμών!

- Για να παραταθεί η διάρκεια ζωής των συνδεδεμένων εργαλείων, θα πρέπει αυτά να μην οδηγούνται μέχρι τέρματος ή με πλήρη πίεση επάνω στο μπλοκ.
- Κίνδυνος ρύπανσης του περιβάλλοντος! Συλλέξτε το υδραυλικό λάδι που έχει εκρεύσει και αποτρέψτε τη διαφυγή του στο δίκτυο αποχέτευσης, στα επιφανειακά ή υπόγεια ύδατα.

Πάντα ...

- ... να εργάζεστε με τη βίδα αερισμού, ώστε να μπορεί να «αναπνέει» το δοχείο κατά τη λειτουργία της αντλίας.
- ... να μεταφέρετε τη συσκευή με τη στεγανοποιητική βιδωτή τάπα, για να μην εκρεύσει το υδραυλικό λάδι.
- ... να φροντίζετε για επαρκή παροχή καθαρού αέρα.
- ... να ελέγχετε τα ηλεκτρικά καλώδια και τους υδραυλικούς αγωγούς για τυχόν ζημιές, πριν από τη χρήση της αντλίας.
- ... να επιλέγετε την κατάλληλη τάση δικτύου για την αντλία.
- ... να φροντίζετε για την ασφαλή στήριξη της αντλίας.
- ... να ακολουθείτε τις υποδείξεις των οδηγιών λειτουργίας.
- ... να εκπαιδεύετε τους νέους χρήστες στην ασφαλή χρήση της αντλίας.
- ... να φοράτε γυαλιά προστασίας και ωτασπίδες κατά τη διάρκεια εργασιών με την αντλία.
- ... να τηρείτε τους τοπικούς κανονισμούς που ισχύουν στη χώρα χρήσης.
- ... να αποθηκεύετε και να χρησιμοποιείτε την αντλία σε ξηρούς και καλά αεριζόμενους χώρους.

Ποτέ ...

- ... μην τροποποιείτε την αντλία και μην αφαιρείτε τις πινακίδες υποδείξεων.
- ... μη χρησιμοποιείτε την αντλία όταν παρουσιάζει ζημιές ή λείπουν εξαρτήματα από αυτήν.
- ... μην την χρησιμοποιείτε με άγνωστα ή ελαττωματικά εργαλεία.
- ... μην ανοίγετε τους συνδέσμους που βρίσκονται υπό πίεση.
- ... μην εφαρμόζετε πίεση σε ταχυσυνδέσμους που δεν είναι συνδεδεμένοι.
- ... μην χρησιμοποιείτε την αντλία χωρίς να έχετε λάβει την ανάλογη εκπαίδευση.
- ... μην αφήνετε την αντλία χωρίς επίβλεψη όταν βρίσκεται σε λειτουργία.
- ... μην την φέρνετε σε επαφή με καυστικές ουσίες.
- ... μην τη χρησιμοποιείτε εάν δεν έχετε διαβάσει και κατανοήσει πλήρως τις οδηγίες λειτουργίας.
- ... μην την αποθηκεύετε ή την λειτουργείτε σε θερμοκρασίες πάνω από 45 °C (113 °F).
- ... μην την χρησιμοποιείτε σε χώρους με κίνδυνο έκρηξης.

2.4 Ατομικός εξοπλισμός προστασίας

Το προσωπικό χειρισμού και συντήρησης θα πρέπει να φορά τον ατομικό εξοπλισμό προστασίας κατά την εκτέλεση οποιασδήποτε εργασίας στην αντλία. Ο ατομικός εξοπλισμός προστασίας θα πρέπει να περιλαμβάνει τουλάχιστον τα εξής:

- Υποδήματα ασφαλείας: Σε κάθε εργασία στην αντλία
- Γυαλιά προστασίας: Σε κάθε εργασία στην αντλία
- Ωτασπίδες: Σε όλες τις εργασίες που εκτελούνται σε απόσταση μικρότερη των 500 mm από την αντλία

2.5 Υπολειπόμενοι κίνδυνοι κατά τη χρήση της αντλίας

Υπάρχει κίνδυνος να εκρεύσει λάδι από την αντλία εάν αυτή μεταφερθεί σε οριζόντια θέση ή ανατραπεί με μεγάλη κλίση.

- Κατά τη μεταφορά της αντλίας βεβαιωθείτε ότι αυτή βρίσκεται κάθε στιγμή σε κατακόρυφη θέση.

3 Προβλεπόμενη χρήση

EL

Υπάρχει κίνδυνος, κατά τη διάρκεια λειτουργίας να σκάσει κάποιος υδραυλικός εύκαμπτος αγωγός ή να παρατηρηθεί διαρροή σε μία κοχλιοσύνδεση. Υπάρχει πιθανότητα να εκρεύσει λάδι με υψηλή πίεση.

- Σε όλες τις εργασίες στην αντλία θα πρέπει να φοράτε ατομικό εξοπλισμό προστασίας (σύγκρ. ενότητα 2.4 «Ατομικός εξοπλισμός προστασίας»).

3 Προβλεπόμενη χρήση

Η «ηλεκτροϋδραυλική αντλία CW 120» (κωδ. αρ. 4055.720) είναι μία ακτινική εμβολοφόρος αντλία απλής επίδρασης και προορίζεται για τη χρήση με υδραυλικά εργαλεία απλής επίδρασης με αυτόματη επιστροφή λαδιού και επαρκώς σταθερή πίεση.

4 Αντικείμενο παράδοσης

Αντικείμενο παράδοσης
Ηλεκτροϋδραυλική αντλία (4055.720)
Υδραυλικός εύκαμπτος αγωγός με καλώδιο ελέγχου (2 m)
Προσαρμογέας καλωδίου για ποδοδιακόπτη (4 πόλων σε 7 πόλων)
Οδηγίες λειτουργίας

Πίν. 1: Αντικείμενο παράδοσης

5 Τεχνικά χαρακτηριστικά

Τεχνικά χαρακτηριστικά	
Κωδ. αρ. και περιγραφή	4055.720 Ηλεκτροϋδραυλική αντλία CW 120
Λήψη ισχύος	1300 Watt
Στροφές λειτουργίας υπό φορτίο	2860 σ.α.λ.
Τάση	230 V, 50 Hz
I_{max} στα 700 bar	5,7 A
Υδραυλικό μέσο	Λάδι HLP 46
Μέγ. πίεση	700 bar (10150 psi)
Μέγ. όγκος παροχής	1,1 l/min (0,29 gal/min)
Χωρητικότητα πλήρωσης δοχείου	3,2 l (0,85 gal)
Χωρητικότητα εργασίας	2,2 l (0,58 gal)
Βάρος	29 kg (64 lbs)
Εκπομπές θορύβου	92 dB(A) σε απόσταση 300 mm από το μοτέρ
Ταλαντώσεις στη χειρολαβή	AC = 3,5 mm/s ² και VC = 3,2 mm/s
Εύρος θερμοκρασιών λειτουργίας	15 °C...40 °C (εσωτερικός χώρος)
Σχετική ατμοσφαιρική υγρασία	20 %...70 %

Πίν. 2: Τεχνικά χαρακτηριστικά

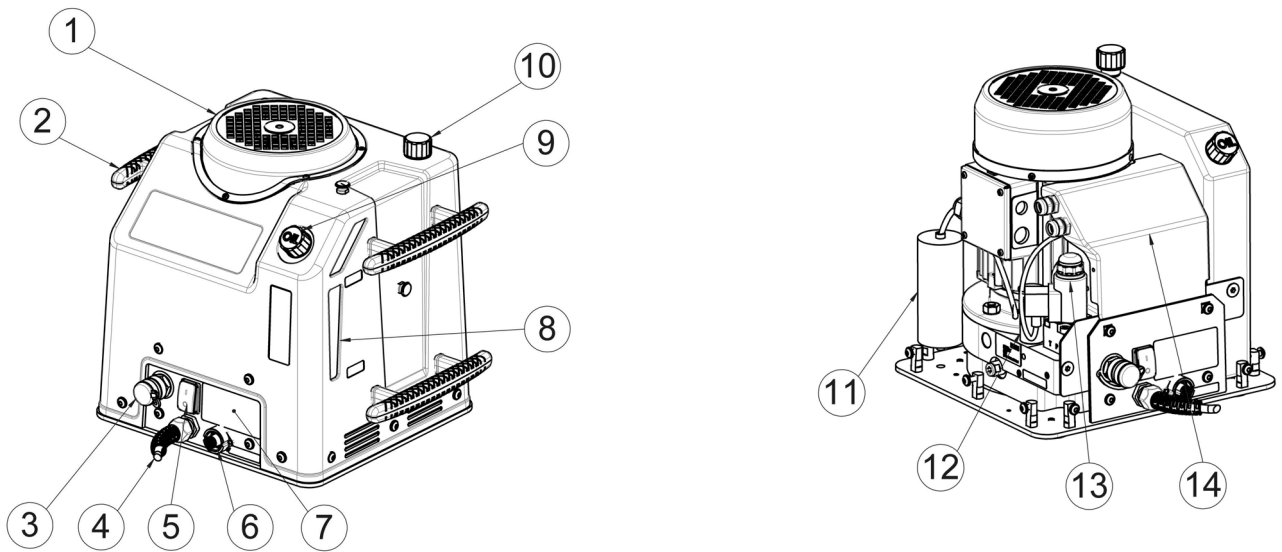
6 Διαθέσιμος πρόσθετος εξοπλισμός

Διαθέσιμος πρόσθετος εξοπλισμός	Κωδ. αρ.
Υδραυλικός εύκαμπτος σωλήνας (3 m)	4055.807
Ποδοδιακόπτης	4055.712

Πίν. 3: Διαθέσιμος πρόσθετος εξοπλισμός

7 Περιγραφή συσκευής

Η υδραυλική αντλία απλής επίδρασης είναι μια ακτινική εμβολοφόρος αντλία μονής βαθμίδας, η οποία εξοπλίζεται με έναν αποδοτικό ηλεκτροκινητήρα (1) και επιτυγχάνει κορυφαίες αποδόσεις παροχής με τη χρήση τριών στοιχείων αντλίας. Στις δύο πλευρές της αντλίας υπάρχουν δύο στιβαρές λαβές μεταφοράς (2), γύρω από τις οποίες μπορείτε να τυλίξετε τα ηλεκτρικά καλώδια.



Εικ. 1: Εμπρόσθια και εσωτερική όψη

Υπόμνημα

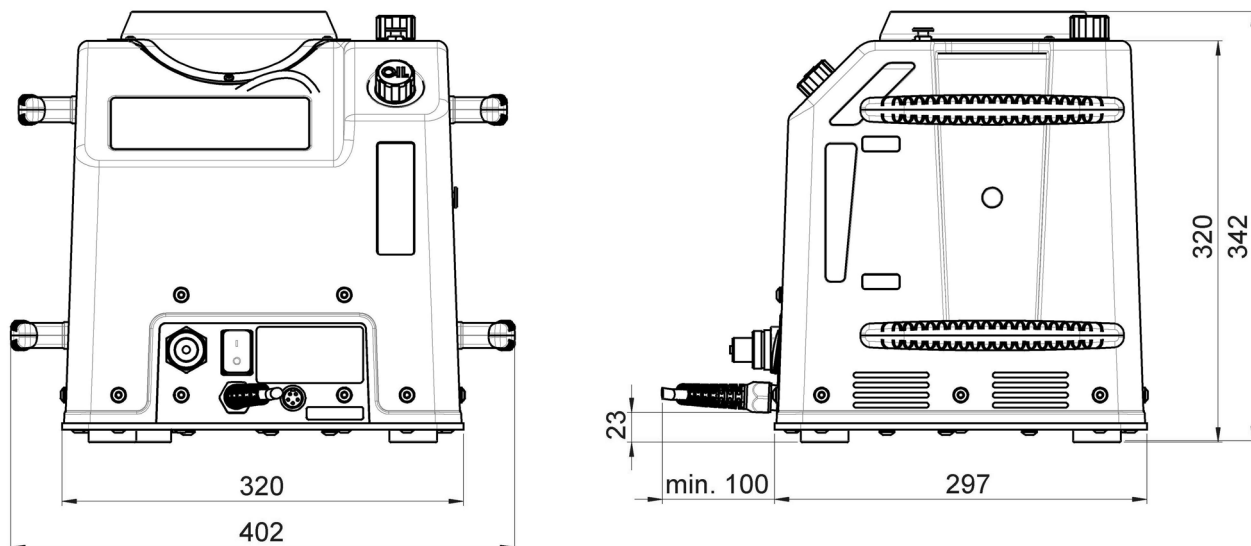
- 1 Μοτέρ κίνησης
- 2 Λαβές μεταφοράς
- 3 Σύνδεση αγωγού λαδιού
- 4 Ηλεκτρικό καλώδιο
- 5 Ηλεκτρικός διακόπτης
- 6 Σύνδεση καλωδίου ελέγχου (7 πόλων)
- 7 Πινακίδα τύπου
- 8 Κρύσταλλο ελέγχου για τη στάθμη λαδιού
- 9 Άνοιγμα δοχείου με βίδα αερισμού
- 10 Βιδωτή τάπα
- 11 Πυκνωτής λειτουργίας
- 12 Βαλβίδα υπερπίεσης
- 13 Μαγνητική βαλβίδα
- 14 Ηλεκτρονική μονάδα ελέγχου

Στην εμπρόσθια πλευρά βρίσκεται το ηλεκτρικό καλώδιο (4), η υποδοχή σύνδεσης για το καλώδιο ελέγχου (6) και η πινακίδα τύπου (7). Η αντλία μπορεί να τεθεί σε κατάσταση αναμονής από τον κύριο διακόπτη (5) και στη συνέχεια να ενεργοποιηθεί από τα σήματα ελέγχου του μονού ποδοδιακόπτη ασφαλείας. Η στάθμη λαδιού στο εσωτερικό του δοχείου μπορεί να ελεγχθεί οποιαδήποτε στιγμή από το κρύσταλλο ελέγχου (8) που βρίσκεται δίπλα από τις λαβές μεταφοράς. Ο τοποθετημένος ασύγχρονος ηλεκτροκινητήρας είναι ιδιαίτερα ήσυχος στη λειτουργία του και διαθέτει πυκνωτή λειτουργίας (11). Η ενσωματωμένη μαγνητική βαλβίδα (13) ελέγχει τη ροή λαδιού και διατηρεί την πίεση στο εργαλείο

8 Έναρξη λειτουργίας

EL

κατά την παύση λειτουργίας. Εάν η πίεση εργασίας στο εργαλείο ξεπεράσει τη μέγιστη ρυθμισμένη πίεση της αντλίας, αποκρίνεται η βαλβίδα υπερπίεσης (12) και κατευθύνει τη ροή λαδιού στο δοχείο της αντλίας. Κατά τη λειτουργία, το άνοιγμα του δοχείου (9) σφραγίζεται με τη βίδα αερισμού που επιτρέπει τη διέλευση του αέρα. Κατά τη μεταφορά, το άνοιγμα σφραγίζεται με τη στεγανοποιητική βιδωτή τάπα (10). Όταν αποκριθεί το ενσωματωμένο ηλεκτρικό κύκλωμα απενεργοποίησης ανάγκης (24 V) διακόπτεται η παροχή ρεύματος στον κινητήρα και τη μαγνητική βαλβίδα και το εργαλείο επιστρέφει στην αρχική του θέση.



Εικ. 2: Διαστάσεις

8 Έναρξη λειτουργίας

Παραλαμβάνετε μία πλήρως συναρμολογημένη ηλεκτροϋδραυλική αντλία καθώς και αναλυτικές οδηγίες λειτουργίας.

- Κατά την παραλαβή του προϊόντος ελέγξτε την κατάστασή του, την ύπαρξη πιθανών ζημιών από τη μεταφορά καθώς και την πληρότητα του αντικειμένου παράδοσης.
- Εάν αντιμετωπίζετε προβλήματα επικοινωνήστε άμεσα με τον κατασκευαστή ή τον εμπορικό αντιπρόσωπο.
- Σε κάθε περίπτωση διαβάστε όλες τις οδηγίες λειτουργίας και όλα τα συνοδευτικά έγγραφα προτού θέσετε σε λειτουργία την αντλία.



Προσοχή!

Υπάρχει κίνδυνος τραυματισμών κατά την ανύψωση της αντλίας από τη συσκευασία ή από πτώση της ανυψωμένης αντλίας (συνολικό βάρος περ. 30 kg).

- Παρακαλούμε τηρείτε το μέγιστο επιτρεπόμενο βάρος που μπορεί να αρθεί από ένα άτομο. Χρησιμοποιήστε κατάλληλες συσκευές ανύψωσης, εάν είναι απαραίτητο.
- Μην μένετε κάτω από την ανυψωμένη αντλία.

**Προσοχή!**

Κατά την επανέναρξη λειτουργίας της αντλίας υπάρχει κίνδυνος μπλοκαρίσματος εξαρτημάτων της συσκευής λόγω λανθασμένης έδρασης ή λόγω έλλειψης αντιδιαβρωτικής προστασίας.

■ **Πριν από την επανέναρξη λειτουργίας βεβαιωθείτε για την εύκολη λειτουργία των εξαρτημάτων καθώς και για τη σωστή λειτουργία όλων των διατάξεων ασφαλείας (σύγκρ. ενότητα 11 «Συντήρηση και επιθεώρηση»).**

- Ακόμα και κατά τη μεταφορά και εγκατάσταση της αντλίας θα πρέπει να φοράτε τον ατομικό εξοπλισμό προστασίας και ειδικότερα γάντια και υποδήματα ασφαλείας (σύγκρ. ενότητα 2.4 «Ατομικός εξοπλισμός προστασίας»).
- Βεβαιωθείτε ότι η επιφάνεια στην οποία θα τοποθετηθεί η αντλία είναι επίπεδη και επαρκώς ανθεκτική.
- Ελέγχετε τη στάθμη λαδιού από το πλαϊνό κρύσταλλο ελέγχου και εάν χρειάζεται συμπληρώστε νέο υδραυλικό λάδι HLP 46.

**Υπόδειξη:**

Σε κανονική κατάσταση, η στάθμη λαδιού της υδραυλικής αντλίας πρέπει να βρίσκεται μεταξύ των ενδείξεων «Min» - «Max» στο πλάι του περιβλήματος της αντλίας. Με αυτόν τον τρόπο διασφαλίζεται ότι κατά τη χρήση των συνδεδεμένων εργαλείων θα είναι πάντα διαθέσιμη επαρκής ποσότητα υδραυλικού λαδιού για την πλήρωση του κυλίνδρου, ώστε να αποτραπεί η λειτουργία της αντλίας χωρίς υγρό.

- Ελέγξτε το ηλεκτρικό καλώδιο και το φικς της αντλίας για τυχόν ζημιές. Μην χρησιμοποιείτε την αντλία εάν διαπιστώσετε ζημιές!
- Ελέγξτε τον υδραυλικό εύκαμπτο αγωγό για τυχόν συνθλίψεις ή άλλες ζημιές. Μην χρησιμοποιείτε ποτέ έναν ελαττωματικό υδραυλικό εύκαμπτο αγωγό.
- Συνδέστε τον υδραυλικό εύκαμπτο αγωγό με τον ταχυσύνδεσμο της αντλίας και του εργαλείου.

**Υπόδειξη:**

Υπάρχει κίνδυνος να εκρεύσει υδραυλικό λάδι με πίεση εάν κάποια βαλβίδα έχει υποστεί ζημιά ή κατά την αποσύνδεση του υδραυλικού εύκαμπτου αγωγού.

■ Βεβαιωθείτε ότι το υδραυλικό σύστημα έχει αποσυμπιεστεί, προτού αποσυνδέσετε τον υδραυλικό εύκαμπτο αγωγό.

- Πριν από την πρώτη χρήση αντικαταστήστε οπωσδήποτε την στεγανοποιητική βιδωτή τάπα (μαύρο χρώμα) στο άνοιγμα του δοχείου με τη βίδα αερισμού (πορτοκαλί χρώμα) που επιτρέπει τη διέλευση του αέρα, προκειμένου να μπορέι να περνά αέρας στο δοχείο λαδιού κατά τη λειτουργία.



Εικ. 3: Αντικατάσταση της βιδωτής τάπας ή αντίστοιχα της βίδας αερισμού (ενδεικτική απεικόνιση)



Υπόδειξη:

Εάν πρόκειται να μεταφερθεί η αντλία, θα πρέπει η στεγανοποιητική βιδωτή τάπα να βιδωθεί στο άνοιγμα του δοχείου, προκειμένου να αποτραπεί η εκροή του υδραυλικού λαδιού.

- Βιδώστε τη στεγανοποιητική βιδωτή τάπα στο σπείρωμα που υπάρχει στην μπροστινή πλευρά της ηλεκτροϋδραυλικής αντλίας, για να μπορείτε να έχετε γρήγορη και ασφαλή πρόσβαση σε αυτήν εάν χρειαστεί.

- Συνδέστε τη συσκευή ή το εργαλείο με το καλώδιο ελέγχου στο κουτί σύνδεσης 7 πόλων της αντλίας.
- Φέρτε τον διακόπτη ρεύματος της υδραυλικής αντλίας στη θέση «I», για να φέρετε την αντλία σε κατάσταση ετοιμότητας.



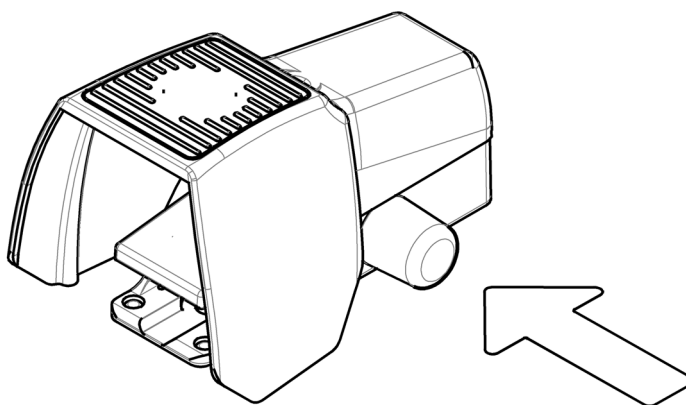
Προειδοποίηση!

Εάν παρουσιαστεί κίνδυνος κατά την εργασία με τη συνδεδεμένη συσκευή, διακόψτε αμέσως όλες τις επικίνδυνες κινήσεις της συσκευής.

- Σε περίπτωση κινδύνου πιέστε τον κόκκινο διακόπτη απενεργοποίησης ανάγκης της συνδεδεμένης συσκευής, ώστε να τεθεί εκτός λειτουργίας το μοτέρ της αντλίας και να απενεργοποιηθεί η μαγνητική βαλβίδα!
- Εναλλακτικά, πιέστε τον ποδοδιακόπτη ξεπερνώντας το πρώτο σημείο πίεσης. Και αυτή η ενέργεια οδηγεί σε άμεση διακοπή της λειτουργίας.

Μετά την απόκριση της απενεργοποίησης ανάγκης:

- Γυρίστε ελαφρώς τον διακόπτη απενεργοποίησης ανάγκης στη συνδεδεμένη συσκευή, ώστε να επανέλθει πάλι στην αρχική του θέση. Η αντλία επανέρχεται πάλι σε κατάσταση ετοιμότητας λειτουργίας. Η αντλία μπορεί να ενεργοποιηθεί ξανά με το πάτημα του ποδοδιακόπτη.
- Εάν η απενεργοποίηση ανάγκης αποκριθεί από τον ποδοδιακόπτη: απελευθερώστε τον ποδοδιακόπτη πιέζοντας προς τα μέσα το μπλε κάλυμμα σιλικόνης που βρίσκεται στο πλάι του ποδοδιακόπτη (σύγκρ. εικ. 4).



Εικ. 4: Απελευθέρωση του ποδοδιακόπτη

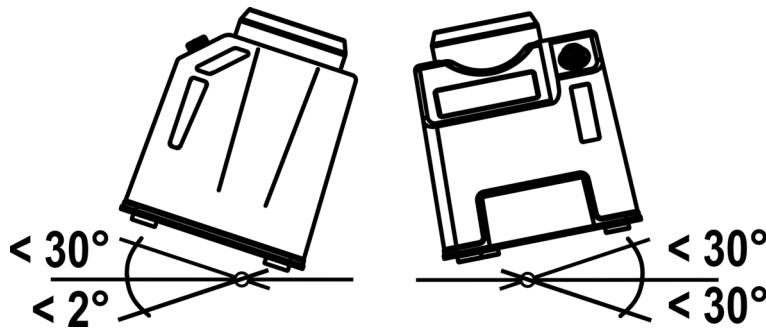
- Τοποθετήστε στο εργαλείο το υλικό που επιθυμείτε και προσέξτε την κεντραρισμένη θέση του, ανάλογα με την επεξεργασία.
 - Προσέχετε πάντοτε τις υποδείξεις των οδηγιών λειτουργίας καθώς και τα στοιχεία χρήσης και τις ιδιαιτερότητες του συνδεδεμένου εργαλείου!
 - Μην χρησιμοποιείτε ελαττωματικά εργαλεία ή εργαλεία με τα οποία δεν είστε εξοικειωμένοι με τη χρήση τους!

- Πιέστε τον ποδοδιακόπτη μέχρι το πρώτο σημείο πίεσης (περίπου μέχρι τη μέση, με δύναμη που αντιστοιχεί σε περ. 20 kg).
Το μοτέρ της αντλίας και η μαγνητική βαλβίδα ενεργοποιούνται και απελευθερώνουν τη ροή λαδιού προς το εργαλείο.
 - Η διαδικασία επεξεργασίας μπορεί να διακοπεί με τη λειτουργία παύσης, ανάλογα με το συνδεδεμένο εργαλείο. Η λειτουργία του μοτέρ διακόπτεται όμως η μαγνητική βαλβίδα παραμένει ενεργοποιημένη, με αποτέλεσμα το εργαλείο να μην επιστρέφει στην αρχική του θέση και να διατηρείται η πίεση στο σύστημα.
- Μετά την εργασία, αφήστε τον ποδοδιακόπτη ή πιέστε τον διακόπτη ακινητοποίησης για να απενεργοποιήσετε την αντλία και τη μαγνητική βαλβίδα. Το λάδι επιστρέφει τώρα από το εργαλείο στο δοχείο της αντλίας και το εργαλείο επανέρχεται και πάλι στην αρχική του θέση.
- Για να θέσετε την αντλία εκτός λειτουργίας, φέρτε τον ηλεκτρικό διακόπτη στη θέση «0».
- Πριν από τη μεταφορά, αφαιρέστε τη βίδα αερισμού και κλείστε το άνοιγμα του δοχείου με τη βιδωτή τάπα, για να αποτρέψετε την εκροή των υδραυλικών υγρών (σύγκρ. ενότητα 8 «Εναρξη λειτουργίας»).

9 Θέση της αντλίας κατά τη διάρκεια λειτουργίας

Κατά τη διάρκεια λειτουργίας, το δοχείο λαδιού της αντλίας είναι σφραγισμένο με τη βίδα αερισμού και επομένως δεν είναι στεγανοποιημένο. Για να αποτραπεί η εκροή ή η υπερχειλίση του υδραυλικού λαδιού, η αντλία δεν επιτρέπεται να χρησιμοποιείται όταν βρίσκεται σε θέση με έντονη κλίση (εικ. 5). Τα πλαιϊνά κρύσταλλα ελέγχου στο περίβλημα της αντλίας χρησιμεύουν στον οπτικό έλεγχο. Μετά από λίγη ώρα εντατικής χρήσης ενδέχεται να σχηματιστεί αφρός στην επιφάνεια του λαδιού. Εάν η αντλία βρίσκεται σε θέση με έντονη κλίση, ο αφρός μπορεί να εξέλθει από τη βίδα αερισμού στο άνοιγμα του δοχείου.

- Φροντίζετε πάντοτε για την τοποθέτηση της αντλίας σε οριζόντια θέση.



Εικ. 5: Θέση της αντλίας κατά τη διάρκεια λειτουργίας

10 Αλλαγή λαδιού

Με την τακτική συντήρηση της υδραυλικής σας αντλίας μπορείτε να παρατείνετε τη διάρκεια ζωής των στεγανοποιητικών στοιχείων και των κινητών μερών. Σε συχνή χρήση της υδραυλικής αντλίας θα πρέπει να αντικατασταθεί το υδραυλικό λάδι ώστε να απομακρυνθούν οι ρύποι και τα αιωρούμενα σωματίδια από το δοχείο. Η πρώτη αλλαγή λαδιού θα πρέπει να πραγματοποιηθεί μετά από 50 ώρες λειτουργίας περίπου και μετά να πραγματοποιείται μία φορά ετησίως.



Προσοχή!

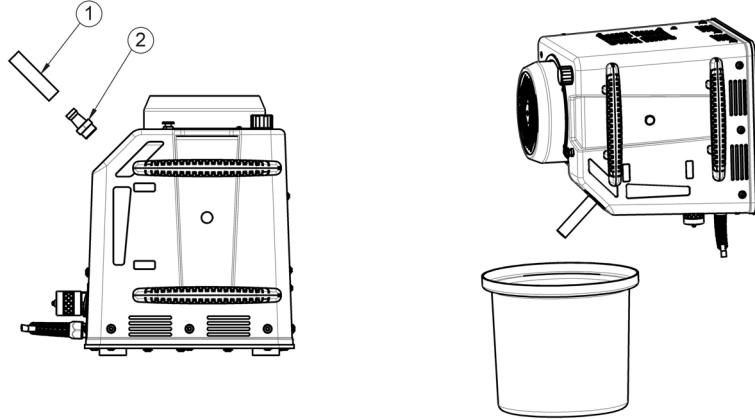
Υπάρχει κίνδυνος τραυματισμού από την εκροή του υδραυλικού λαδιού κατά την αλλαγή.

- **Φοράτε ατομικό εξοπλισμό προστασίας κατά την αλλαγή του λαδιού (σύγκρ. ενότητα 2.4 «Ατομικός εξοπλισμός προστασίας»).**

11 Συντήρηση και επιθεώρηση

EL

- Αποσυνδέστε το φιλτράκι.
- Απομακρύνετε τη βιδωτή τάπα και βιδώστε το ρακόρ 1/2" (εικ. 6, 2) με το λάστιχο σιλικόνης (εικ. 6, 1) στο άνοιγμα του δοχείου (περιλαμβάνεται στο αντικείμενο παράδοσης).
- Γείρετε την αντλία λοξά προς τα μπροστά και αφήστε το λάδι να αδειάσει σε ένα δοχείο συλλογής.



Εικ. 6: Αλλαγή λαδιού

- Φέρτε πάλι την αντλία σε οριζόντια θέση και απομακρύνετε το ρακόρ μαζί με το λάστιχο σιλικόνης.
- Γεμίστε το δοχείο μέχρι την ένδειξη «Max» με υδραυλικό λάδι HLP 46 (περίπου 3 λίτρα).

Πριν από την πρώτη χρήση των εργαλείων και των κυλίνδρων θα πρέπει να γίνει εξαέρωση της αντλίας.

- Για να εξαερώσετε την αντλία, συνδέστε το συνοδευτικό ρακόρ σύνδεσης στο τερματικό ρακόρ του εύκαμπτου αγωγού.
- Ενεργοποιήστε την αντλία και αφήστε το λάδι να επιστρέψει στο ανοικτό δοχείο. Γείρετε ελαφρώς την υδραυλική αντλία, για να διαφύγει πιο εύκολα ο εγκλωβισμένος αέρας.
- Αφήστε το συγκρότημα να παρέχει λάδι για περίπου 60-120 δευτερόλεπτα. Όταν το λάδι ρέει ομοιόμορφα και χωρίς φυσαλίδες αέρα ή διακοπές από τον εύκαμπτο αγωγό, η αντλία έχει εξαερωθεί επαρκώς και είναι έτοιμη για περαιτέρω χρήση.
- Απομακρύνετε το ρακόρ σύνδεσης από τον εύκαμπτο αγωγό.
- Στο τέλος ελέγξτε τη στάθμη λαδιού.
- Κλείστε το άνοιγμα του δοχείου με τη βίδα αερισμού εάν θα συνεχίσετε να χρησιμοποιείτε την αντλία, διαφορετικά κλείστε το με τη βιδωτή τάπα.



Προσοχή!

Κατά την αλλαγή λαδιού υπάρχει κίνδυνος ρύπανσης του περιβάλλοντος από την εκροή υδραυλικού λαδιού!

- Συλλέξτε το υδραυλικό λάδι που έχει εκρεύσει και αποτρέψτε τη διαφυγή του στο δίκτυο αποχέτευσης, στα επιφανειακά ή υπόγεια ύδατα.

11 Συντήρηση και επιθεώρηση

Ο χρήστης υποχρεούται να συντηρεί και να φροντίζει την υδραυλική αντλία σύμφωνα με τις υποδείξεις που αναφέρονται στις οδηγίες λειτουργίας και σύμφωνα με τα πρότυπα και τους κανόνες που ισχύουν στη χώρα χρήσης.

Τα χρονικά διαστήματα συντήρησης ταξινομούνται ανάλογα με την συνιστώμενη συχνότητα εκτέλεσης των εργασιών.



Προσοχή!

Όταν η υδραυλική αντλία είναι ενεργοποιημένη, υπάρχει κίνδυνος εκκίνησης της συνδεδεμένης συσκευής, π. χ. από τυχαίο πάτημα του ποδοδιακόπτη, και επομένως κίνδυνος πρόκλησης τραυματισμών στην περιοχή των εξαρτημάτων της συσκευής.

- Πριν από κάθε εργασία συντήρησης ή επισκευής, θα πρέπει να βεβαιωθείτε ότι έχει αποσυνδεθεί το φινις της αντλίας, ώστε να αποτραπεί η ακούσια επανεκκίνηση.

Πριν από κάθε χρήση ...

- ... ελέγχετε οπτικά την υδραυλική αντλία και τους υδραυλικούς εύκαμπτους αγωγούς, καθώς και τον ποδοδιακόπτη για τυχόν ζημιές.
- ... ελέγχετε όλα τα ηλεκτρικά καλώδια και τους υδραυλικούς αγωγούς για τυχόν ζημιές.
- ... ελέγχετε τη σωστή, σφικτή εφαρμογή των υδραυλικών συνδέσμων.
- ... ελέγχετε τη σωστή λειτουργία του ποδοδιακόπτη.

Μία φορά μετά από 50 ώρες λειτουργίας ...

- ... πλήρης αλλαγή λαδιών με 3 λίτρα υδραυλικού λαδιού HLP 46 (σύγκρ. ενότητα 10 «Αλλαγή λαδιού»).

Μία φορά την εβδομάδα ...

- ... καθαρίζετε με ξηρό πεπιεσμένο αέρα τον χώρο του μοτέρ από την εξωτερική πλευρά.
- ... ελέγχετε τη σωστή λειτουργία του διακόπτη απενεργοποίησης ανάγκης του συνδεδεμένου εργαλείου με ενεργοποιημένη την αντλία.
- ... ελέγχετε τη σωστή λειτουργία της απενεργοποίησης ασφαλείας στον ποδοδιακόπτη.



Προειδοποίηση!

Υπάρχει κίνδυνος τραυματισμών εάν οι διατάξεις ασφαλείας παρουσιάζουν βλάβη.

- Εάν κατά τον έλεγχο των διατάξεων απενεργοποίησης ασφαλείας διαπιστώσετε ότι αυτές δεν θέτουν εκτός λειτουργίας την αντλία, διακόψτε αμέσως τη λειτουργία της αντλίας.
- Επισκευάστε άμεσα τις διατάξεις απενεργοποίησης ασφαλείας.
- Θέστε την αντλία ξανά σε λειτουργία όταν ολοκληρωθούν οι εργασίες επισκευής.

Μία φορά τον μήνα ...

- ...ελέγχετε τη στάθμη λαδιού και συμπληρώνετε υδραυλικό λάδι HLP 46 μέχρι την ένδειξη «Max».
- ... ελέγχετε τις σημάψεις και τις πινακίδες υποδείξεων της αντλίας εάν είναι ευανάγνωστες ή εάν φέρουν ζημιές, εάν χρειαστεί αντικαταστήστε τις (σύγκρ. ενότητα 2.2 «Σύμβολα στην αντλία»).

Μία φορά ετησίως ...

- ... πλήρης αλλαγή λαδιών με 3 λίτρα υδραυλικού λαδιού HLP 46 (σύγκρ. ενότητα 10 «Αλλαγή λαδιού»).

Κάθε 6 χρόνια ...

- ... αντικαταστήστε τον υδραυλικό εύκαμπτο αγωγό.

12 Αποσυναρμολόγηση και απόρριψη

EL

Οι εργασίες συντήρησης, ελέγχου και επισκευής επιτρέπεται να εκτελούνται μόνο από ειδικευμένους ηλεκτρολόγους, σύμφωνα με τους κανονισμούς που ισχύουν στη χώρα χρήσης.

12 Αποσυναρμολόγηση και απόρριψη

- Ακόμα και κατά την αποσυναρμολόγηση και απόρριψη της αντλίας θα πρέπει να φοράτε τον ατομικό εξοπλισμό προστασίας και ειδικότερα γάντια και υποδήματα ασφαλείας (σύγκρ. ενότητα 2.4 «Ατομικός εξοπλισμός προστασίας»).
- Φέρτε τον ηλεκτρικό διακόπτη της υδραυλικής αντλίας στη θέση «0» για να τη θέσετε εκτός λειτουργίας.
- Αφαιρέστε τη βίδα αερισμού και κλείστε το άνοιγμα του δοχείου με τη βιδωτή τάπα, για να αποτρέψετε την εκροή των υδραυλικών υγρών.
- Αποσυνδέστε το καλώδιο του ποδοδιακόπτη από την υποδοχή 4 πόλων (15).
- Αποσυνδέστε τον υδραυλικό εύκαμπτο αγωγό από την υποδοχή υδραυλικής σύνδεσης και το ηλεκτρικό καλώδιο ελέγχου από την υποδοχή ηλεκτρικής σύνδεσης της συσκευής.

Με απενεργοποιημένη την υδραυλική αντλία ή με αποσυμπιεσμένο το υδραυλικό σύστημα, μπορείτε να αποσυνδέσετε με ασφάλεια τον υδραυλικό εύκαμπτο αγωγό χωρίς να εκρεύσουν υδραυλικά υγρά.

Η υδραυλική αντλία πρέπει να απορρίπτεται ή αντίστοιχα να παραδίδεται για ανακύκλωση, σύμφωνα με τους κανονισμούς που ισχύουν στη χώρα χρήσης. Πριν από την απόρριψη της αντλίας θα πρέπει να αδειάσετε τελείως το παλιό λάδι (σύγκρ. ενότητα 10 «Αλλαγή λαδιού»).

13 Ανάλυση βλαβών

Βλάβη	Έλεγχος	Αιτία	Αποκατάσταση	
Ο κύριος διακόπτης δεν ανάβει κατά την ενεργοποίηση	Ελέγξτε την παροχή ρεύματος και το ηλεκτρικό καλώδιο	Το ηλεκτρικό καλώδιο δεν έχει συνδεθεί ή έχει συνδεθεί με λάθος τρόπο	Αναθέστε τον έλεγχο και την επισκευή της ηλεκτρικής σύνδεσης σε έναν ειδικευμένο ηλεκτρολόγο	
		Θραύση καλωδίου ή ζημιά στο ηλεκτρικό καλώδιο		
		Έχει αποκριθεί η ηλεκτρική ασφάλεια λόγω διαφυγής ρεύματος		
Το μοτέρ δεν εκκινεί ή δεν κινείται	Έχει απελευθερωθεί ο διακόπτης απενεργοποίησης ανάγκης και ποδοδιακόπτης;	Έχει πατηθεί ο διακόπτης απενεργοποίησης ανάγκης ή ο ποδοδιακόπτης έχει πατηθεί πέρα από το σημείο πίεσης (20 kg)	Περιστρέψτε προς τα πίσω το κόκκινο κάλυμμα του διακόπτη απενεργοποίησης ανάγκης ή πιέστε το μπλε κάλυμμα σιλικόνης στον ποδοδιακόπτη, για να τον απελευθερώσετε	
		Έχει συνδεθεί το καλώδιο ελέγχου του εργαλείου;	Το καλώδιο ελέγχου δεν έχει συνδεθεί ή έχει συνδεθεί με λάθος τρόπο	Αναθέστε τον έλεγχο και την επισκευή της ηλεκτρικής σύνδεσης σε έναν ειδικευμένο ηλεκτρολόγο
		Έχει επιλεγθεί το κατάλληλο εργαλείο με τη σωστή μονάδα ελέγχου;	Η αντιστοίχιση ακροδεκτών και οι διακόπτες του εργαλείου πρέπει να ταιριάζουν με την αντλία	Επιλέξτε συμβατό εργαλείο ή επικοινωνήστε με τον κατασκευαστή
		Έχει επιλεγθεί ο κατάλληλος ποδοδιακόπτης;	Η αντιστοίχιση ακροδεκτών και οι διακόπτες πρέπει να ταιριάζουν με την αντλία	Επιλέξτε συμβατό ποδοδιακόπτη ή επικοινωνήστε με τον κατασκευαστή

Πίν. 4: Ανάλυση βλαβών

Βλάβη	Έλεγχος	Αιτία	Αποκατάσταση
Το μοτέρ δεν εκκινεί ή δεν κινείται	Έχει αποκριθεί η ηλεκτρική ασφάλεια της παροχής ρεύματος;	Η παροχή ρεύματος δεν είναι κατάλληλη για τη μέγιστη λήψη ηλεκτρικού ρεύματος του ηλεκτροκινητήρα	Συνδέστε το μοτέρ σε μία άλλη, κατάλληλη παροχή ρεύματος
		Το μέγεθος της ηλεκτρικής ασφάλειας δεν είναι κατάλληλο	Χρησιμοποιήστε άλλη ασφάλεια, ασφαλειοδιακόπτης 16 A τύπου B
	Λειτουργεί σωστά η ηλεκτρονική μονάδα ελέγχου;	Η ηλεκτρονική μονάδα ελέγχου παρουσιάζει βλάβη ή έχει συνδεθεί με λάθος τρόπο	Αναθέστε τον έλεγχο και την επισκευή της ηλεκτρικής σύνδεσης σε έναν ειδικευμένο ηλεκτρολόγο
	Υπάρχει ηλεκτρική τάση στο καλώδιο του μοτέρ ή στο κουτί ακροδεκτών του μοτέρ;		Αντικαταστήστε το εξάρτημα ή ζητήστε την επισκευή του από τον κατασκευαστή / εμπορικό αντιπρόσωπο
	Μπορεί να περιστραφεί η φτερωτή ανεμιστήρα του μοτέρ; Αποσυνδέστε οπωσδήποτε το ηλεκτρικό φως!	Το μοτέρ έχει μπλοκάρει μηχανικά λόγω υπερφόρτωσης, ρύπανσης ή παρουσίας ξένου σώματος	Αντικαταστήστε το εξάρτημα ή ζητήστε την επισκευή του από τον κατασκευαστή / εμπορικό αντιπρόσωπο
	Το ρελέ ισχύος δεν αποκρίνεται	Βλάβη ρελέ, καμένες επαφές	Αντικαταστήστε το εξάρτημα ή ζητήστε την επισκευή του από τον κατασκευαστή / εμπορικό αντιπρόσωπο
Ο ηλεκτροκινητήρας περιστρέφεται μόνον ελάχιστα ή δεν αποδίδει την πλήρη ισχύ	Χρησιμοποιείτε ένα καλώδιο προέκτασης ή μία μπομπίνα καλωδίου για τη σύνδεση με την παροχή ρεύματος;	Το καλώδιο δεν έχει ξετυλιχτεί τελείως	Ξετυλίξτε τελείως το καλώδιο
		Πολύ υψηλή απώλεια ισχύος (ηλεκτρική αντίσταση)	Χρησιμοποιήστε καλώδιο προέκτασης με μικρότερο μήκος ή καλώδιο με μεγαλύτερη διατομή
	Το χρησιμοποιούμενο εργαλείο βρίσκεται στην τελική του θέση;	Η εκκίνηση της αντλίας περιορίζεται εάν υπάρχει αντίθλιψη (περ. 200-300 bar)	Αφήστε το εργαλείο να επιστρέψει ή αποφορτίστε το υδραυλικό σύστημα ή το εργαλείο
	Το εργαλείο βρίσκεται υπό πολύ υψηλή υδραυλική πίεση;		
	Ελέγξτε τον πυκνωτή εκκίνησης ή τον πυκνωτή λειτουργίας	Βλάβη στον πυκνωτή εκκίνησης ή τον πυκνωτή λειτουργίας	Αντικαταστήστε το εξάρτημα ή ζητήστε την επισκευή του από τον κατασκευαστή / εμπορικό αντιπρόσωπο

Πίν. 4: Ανάλυση βλαβών

13 Ανάλυση βλαβών

EL

Βλάβη	Έλεγχος	Αιτία	Αποκατάσταση
Το συνδεδεμένο εργαλείο δεν κινείται	Έχει απελευθερωθεί ο διακόπτης απενεργοποίησης ανάγκης και ποδοδιακόπτης;	Έχει πατηθεί ο διακόπτης απενεργοποίησης ανάγκης ή ο ποδοδιακόπτης έχει πατηθεί πέρα από το σημείο πίεσης (20 kg)	Περιστρέψτε προς τα πίσω το κόκκινο κάλυμμα του διακόπτη απενεργοποίησης ανάγκης ή πιέστε το μπλε κάλυμμα σιλικόνης στον ποδοδιακόπτη, για να τον απελευθερώσετε
	Υπάρχει παροχή ρεύματος;	Βλέπε επάνω	Βλέπε επάνω
	Κινείται το μοτέρ;		
	Έχουν συνδεθεί σωστά οι υδραυλικοί σύνδεσμοι;	Οι ταχυσύνδεσμοι δεν έχουν κουμπώσει τελείως ή η κοχλιοσύνδεση δεν έχει βιδωθεί τελείως. Οι υδραυλικοί σύνδεσμοι είναι αυτασφαλιζόμενοι και ανοίγουν μόνο όταν κουμπωθούν ή βιδωθούν μέχρι τέρματος.	Κουμπώστε ή βιδώστε μέχρι τέρματος τον σύνδεσμο
		Ο υδραυλικός σύνδεσμος είναι λερωμένος και δεν κλείνει σωστά	Καθαρίστε τον σύνδεσμο και κουμπώστε/βιδώστε τον μέχρι τέρματος. Αντικαταστήστε το εξάρτημα ή ζητήστε την επισκευή του από τον κατασκευαστή / εμπορικό αντιπρόσωπο
	Αποκρίνεται η μαγνητική βαλβίδα και τη κατευθύνει τη ροή λαδιού προς το εργαλείο; Πιέστε δυνατά επάνω στην πλαστική τάπα της βαλβίδας και διαπιστώστε εάν υπάρχει μια μικρή κίνηση	Βλάβη ή υπερθέρμανση μαγνητικής βαλβίδας	Αντικαταστήστε το εξάρτημα ή ζητήστε την επισκευή του από τον κατασκευαστή / εμπορικό αντιπρόσωπο
Ελέγξτε την παροχή τάσης στη μαγνητική βαλβίδα	Λανθασμένο σήμα ελέγχου ή βλάβη στην πλακέτα	Αναθέστε τον έλεγχο και την επισκευή της ηλεκτρικής σύνδεσης σε έναν ειδικευμένο ηλεκτρολόγο. Αντικαταστήστε το εξάρτημα ή ζητήστε την επισκευή του από τον κατασκευαστή / εμπορικό αντιπρόσωπο	
Το εργαλείο δεν ανοίγει τελείως ή δεν έχει πίεση	Έχει τοποθετηθεί η βίδα αερισμού στο δοχείο;	Ανεπαρκής αερισμός του δοχείου	Βιδώστε τη βίδα αερισμού στο άνοιγμα του δοχείου.
	Ελέγξτε τη στάθμη λαδιού	Λίγο λάδι στο δοχείο	Συμπληρώστε υδραυλικό λάδι HLP 46
	Δεν δημιουργείται πλήρης πίεση στο εργαλείο	Αέρας στο σύστημα	Εξαερώστε την αντλία, τους εύκαμπτους αγωγούς και το εργαλείο
	Συνδέστε ένα άλλο εργαλείο και ελέγξτε τη λειτουργία του	Βλάβη εργαλείου	Αντικαταστήστε το εργαλείο ή επισκευάστε το
	Αφρίζει το λάδι και υπάρχει αρκετό λάδι στο δοχείο;	Λερωμένο ή βουλωμένο φίλτρο εισαγωγής	Αντικαταστήστε το εξάρτημα ή ζητήστε την επισκευή του από τον κατασκευαστή / εμπορικό αντιπρόσωπο

Πίν. 4: Ανάλυση βλαβών

14 Στοιχεία επικοινωνίας

- Για τεχνικές απορίες απευθυνθείτε στο:
 - Τηλ.: +49(0)2772 505-9052
 - E-mail: info@rittal.com
 - Ιστοσελίδα: www.rittal.com
- Για ερωτήσεις σχετικά με τις πωλήσεις και το service απευθυνθείτε στον τοπικό οργανισμό Rittal, στο www.rittal.com/contact.

A large grid of graph paper, consisting of 20 columns and 30 rows of small squares, intended for taking notes.

Rittal – The System.

Faster – better – everywhere.

- Enclosures
- Power Distribution
- Climate Control
- IT Infrastructure
- Software & Services

You can find the contact details of all Rittal companies throughout the world here.



www.rittal.com/contact

RITTAL GmbH & Co. KG
Postfach 1662 · 35726 Herborn · Germany
Phone +49 2772 505-0 · Fax +49 2772 505-2319
E-mail: info@rittal.de · www.rittal.com

11.2018 / D-0100-00000010-01

ENCLOSURES

POWER DISTRIBUTION

CLIMATE CONTROL

IT INFRASTRUCTURE

SOFTWARE & SERVICES

FRIEDHELM LOH GROUP

