

Rittal – The System.

Faster – better – everywhere.

Hidraulički cilindar CW 120 s
hidrauličkim crijevom

4055.806/4055.807

Upute za uporabu

ENCLOSURES

POWER DISTRIBUTION

CLIMATE CONTROL

IT INFRASTRUCTURE

SOFTWARE & SERVICES

FRIEDHELM LOH GROUP



Predgovor

Poštovani kupci,

Vrlo smo Vam zahvalni što ste odabrali proizvod robne marke Rittal. Prije prve upotrebe svog novog uređaja pažljivo pročitajte ove Upute za uporabu i sačuvajte ih zajedno s priloženom kontrolnom karticom proizvoda (eng. Product Control Card) kako bi vam bile pri ruci u slučaju potrebe.

Mnogo uspjeha želi Vam

Vaš

Rittal GmbH & Co. KG

Rittal GmbH & Co. KG
Auf dem Stützelberg

35745 Herborn
Njemačka

Tel.: +49(0)2772 505-0
Faks: +49(0)2772 505-2319

E-pošta: info@rittal.com
www.rittal.com

Rado Vam stojimo na raspolaganju za sva tehnička pitanja o proizvodima iz naše ponude.

Sadržaj

1	Oznaka CE	4
2	Sigurnosne upute.....	4
2.1	Simboli u ovim Uputama za upotrebu	4
2.2	Simboli na uređaju	4
2.3	Opće važeće sigurnosne upute.....	4
2.4	Osobna zaštitna oprema.....	5
2.5	Preostale opasnosti prilikom upotrebe uređaja.....	5
3	Predviđena uporaba	6
4	Tehnički podaci.....	6
5	Dostupni pribor	6
6	Opis uređaja	6
7	Puštanje u pogon.....	7
8	Priključivanje hidrauličkog cilindra.....	9
9	Održavanje i pregled	10
10	Demontaža i odlaganje u otpad.....	11
11	Podaci za kontakt	12

1 Oznaka CE

Rittal GmbH & Co. KG potvrđuje sukladnost proizvoda „hidraulički cilindar s hidrauličkim crijevom” s Direktivom 2006/42/EZ o strojevima. Izdana je odgovarajuća izjava o sukladnosti. Naći ćete ju na kraju ovoga dokumenta, na internetskoj stranici poduzeća Rittal ili je priložena uređaju kao zasebni dokument.

2 Sigurnosne upute

2.1 Simboli u ovim Uputama za upotrebu

U ovoj ćete dokumentaciji pronaći sljedeće simbole:



Upozorenje!

Opasna situacija koja u slučaju nepridržavanja upute može dovesti do smrti ili teške ozljede.



Oprez!

Opasna situacija koja u slučaju nepridržavanja upute može dovesti do (lakših) ozljeda.



Napomena:

Važne napomene i označavanje situacija koje mogu dovesti do materijalnih šteta.

- Ovaj simbol označava „točku akcije” i pokazuje da trebate provesti određenu radnju, odnosno radni postupak.

2.2 Simboli na uređaju

Na uređaj su postavljeni sljedeći simboli.



Opasnost od prignječenja i rezova zbog pokretnih dijelova uređaja.



Opasnost oštećenja: Probijač prilikom probijanja ne smije nalijegati na dno matrice.



Pridržavajte se Uputa za uporabu.



Nosite zaštitne naočale.

2.3 Opće važeće sigurnosne upute

Zbog nepravilnog rukovanja i/ili lošeg održavanja, prilikom radova s visokotlačnim hidrauličkim uređajima može doći do oštećenja uređaja i teških ozljeda. Stoga se pridržavajte svih sigurnosnih napomena u nastavku i obratite se našem servisnom timu budete li imali kakvih pitanja.

Oprez ...

- ... pri rukovanju hidrauličkim uljem. Pri dugotrajnijem radu ulje se može jako zagrijati. Postoji opasnost od tjelesnih ozljeda!
- Veliki alati za perforiranje vrlo su teški. Osigurajte ih od pada kada ih spajate na hidraulički cilindar CW 120. Opasnost od ozljeda!
- Da bi se produžio vijek trajanja uređaja, hidraulički cilindar ne smije se pod punim tlakom dovoditi do graničnika.

Uvijek ...

- ... radite samo s odgovarajućim limom. Vodite računa o maksimalnim promjerima.
- ... uklonite predmete i strana tijela iz radnog područja.
- ... sidreni vijak do kraja uvijte u cilindar.
- ... poštujujte dopuštene maksimalne dimenzije izradaka.
- ... provjerite ima li oštećenja na električnim i hidrauličkim priključnim vodovima prije upotrebe uređaja.
- ... pazite na stabilan položaj uređaja.
- ... poštujujte naputke iz Uputa za uporabu.
- ... uputite nove korisnike u sigurnu upotrebu uređaja.
- ... nosite zaštitne naočale za vrijeme rada s uređajem.
- ... poštujujte lokalne smjernice države u kojoj se proizvod upotrebljava.
- ... čuvajte i upotrebljavajte uređaj u suhim i dobro ventiliranim prostorijama.

Nikada ...

- ... ne upotrebljavajte uređaj u slučaju oštećenja ili nedostatka dijelova.
- ... ne obavljajte preinake na uređaju i ne uklanjajte natpise s njega.
- ... ne posežite u radno područje alata.
- ... ne otvarajte spojnice koji su pod tlakom.
- ... ne izlažite tlaku nepriključene spojnice crijeva.
- ... ne premašujte maksimalni radni tlak.
- ... ne ostavljajte uređaj bez nadzora dok radi.
- ... ne dovodite uređaj u kontakt s nagrizajućim materijalima.
- ... ne upotrebljavajte uređaj ako niste do kraja pročitali i razumjeli ove Upute za uporabu.
- ... ne čuvajte niti upotrebljavajte uređaj na temperaturama višim od 45 °C (113 °F).
- ... ne upotrebljavajte uređaj u prostorijama u kojima postoji opasnost od eksplozije.

2.4 Osobna zaštitna oprema

Osoblje koje rukuje uređajem i održava ga mora nositi osobnu zaštitnu opremu kod svih radova na uređaju. Osobna zaštitna oprema obuhvaća minimalno sljedeće sastavne dijelove:

- zaštitna obuća: prilikom svih radova na uređaju
- zaštitne naočale: prilikom svih radova na uređaju
- rukavice: prilikom svih radova na uređaju

2.5 Preostale opasnosti prilikom upotrebe uređaja

Postoji opasnost od puknuća hidrauličkog crijeva tijekom rada odnosno od propusnog vijčanog spoja. U tom slučaju može doći do izbijanja ulja pod visokim tlakom.

- Tijekom svih radova na uređaju nosite osobnu zaštitnu opremu (usp. poglavlje 2.4 „Osobna zaštitna oprema“).

3 Predviđena uporaba

„Hidraulički cilindar CW 120” (model br. 4055.806) marke Rittal mobilna je radna stanica s jednim jednoradnim visokotlačnim hidrauličkim cilindrom za probijanje čelika (S235) do debljine 3 mm i oplemenjenog čelika (V2A/V4A) do debljine 2 mm. Kao pogon za hidraulički cilindar CW 120 smije se upotrijebiti isključivo mobilna stanica za obradu sabirnica „CW 120-M” (model br. 4055.800) ili elektrohidraulička pumpa „CW 120-S” (model br. 4055.720), u oba slučaja u kombinaciji s nožnom sklopkom.

4 Tehnički podaci

Tehnički podaci	
Model br. i oznaka	4055.806 hidraulički cilindar CW 120
Maks. tlak	700 bar (10.150 psi)
Maks. pritisak	232,2 kN (52200 lbs)
Maks. volumen pumpanja	0,95 l/min (0,25 gal/min)
Dopušteni materijali	čelik, oplemenjeni čelik
Maks. promjer kruga	152 mm (5,98")
Maks. bočna dužina	138 mm x 138 mm (5,43" x 5,43")
Maks. vlačna sila	11 t (107,84 kN)
Maksimalni okomiti hod	26 mm (1,02")
Težina	2,5 kg (5,51 lbs)

Tab. 1: Tehnički podaci

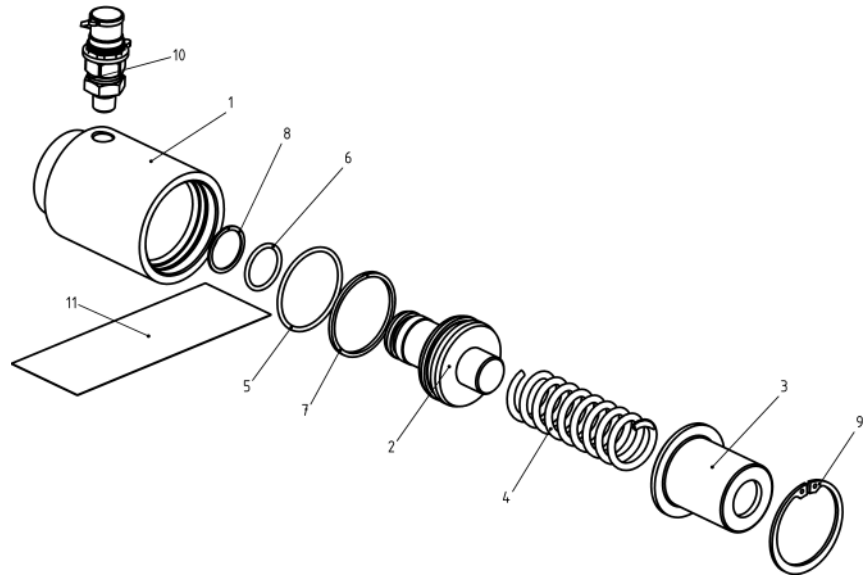
5 Dostupni pribor

Dostupni pribor	Model br.
Hidrauličko crijevo (3 m)	4055.807

Tab. 2: Dostupni pribor

6 Opis uređaja

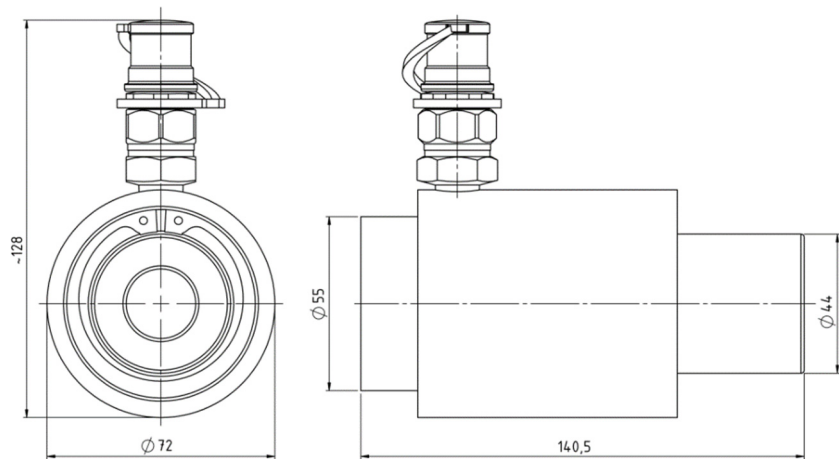
Hidraulički cilindar CW 120 višefunkcijski je hidraulički cilindar za hidrauličko probijanje rupa u limu. Jednoradni je.



Sl. 1: Cjelokupni prikaz

Legenda

- 1 Prihvat
- 2 Klip
- 3 Vođenje opruge, čahura
- 4 Tlačna opruga
- 5 O-prsten 48,9 x 2,62
- 6 O-prsten 25,07 x 2,62
- 7 Podložni prsten SPR 49,3 x 45 x 2,5 PTFE
- 8 Podložni prsten SPR 25,3 x 30 x 1 PTFE
- 9 Uskočnik DIN 471
- 10 Nazuvak 1/4" NPT
- 11 Naljepnica



Sl. 2: Dimenzije u mm

7 Puštanje u pogon

Dobivate potpuno sastavljen hidraulički cilindar s brzom spojnicom i detaljnim uputama za uporabu.

- Prilikom primitka robe provjerite ima li na njoj znakova oštećenja od transporta i provjerite je li sadržaj isporuke cjelovit.
- U slučaju problema odmah se obratite proizvođaču ili trgovcu.
- Prije puštanja uređaja u pogon obavezno pročitajte cijele Upute za uporabu i svu popratnu važeću dokumentaciju.

- Provjerite ima li prignječenja ili drugih oštećenja na hidrauličkom crijevu. Nikada ne upotrebljavajte oštećene hidrauličke opskrnbne vodove.
- Čvrsto priključite hidraulički cilindar na opskrbní tlak putem brze spojnice.
- Provjerite funkciju zaustavljanja u nuždi pute nožne sklopke.
- Potom opskrbní vod nožne sklopke priključite u utičnicu.



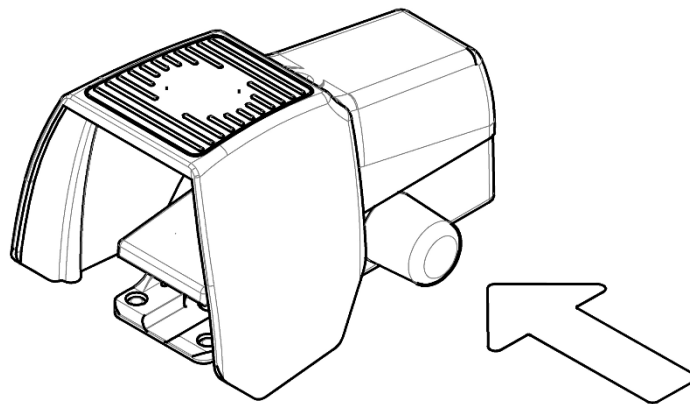
Upozorenje!

Ako prilikom rada s uređajem nastane opasna situacija, odmah zaustavite sve kretnje uređaja koje ugrožavaju sigurnost.

- **U opasnoj situaciji pritisnite crvenu sklopku za zaustavljanje u nuždi na priključenom uređaju kako biste zaustavili motor pumpe i deaktivirali magnetni ventil!**
- **Alternativno pritisnite nožnu sklopku preko prve točke pritiska. I to će dovesti do trenutačnog zaustavljanja radnog postupka.**

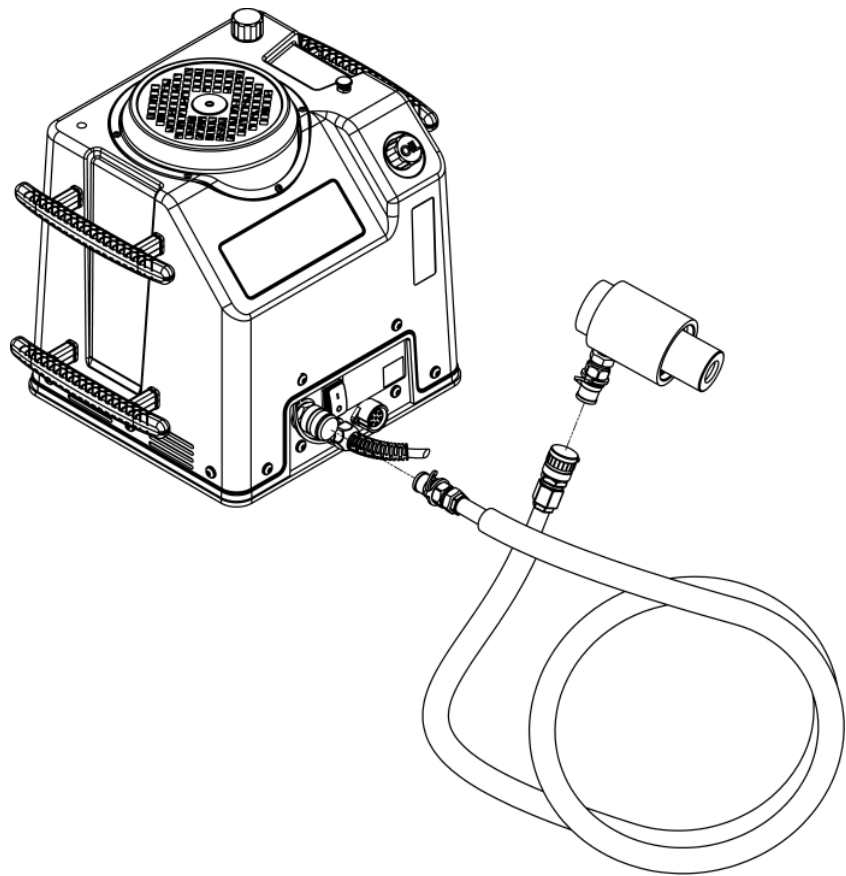
Nakon aktiviranja zaustavljanja u nuždi:

- Lagano zakrenite sklopku za zaustavljanje u nuždi na priključenom uređaju kako bi se vratila u početni položaj. Pumpa ponovno prelazi u način pripravnosti. Ona se potom može ponovno aktivirati pritiskom nožne papučice.
- Ako je zaustavljanje u nuždi aktivirano nožnom sklopkom: oslobodite nožnu sklopku utiskivanjem plavog silikonskog čepa na bočnoj strani nožne sklopke (usp. sl. 3).

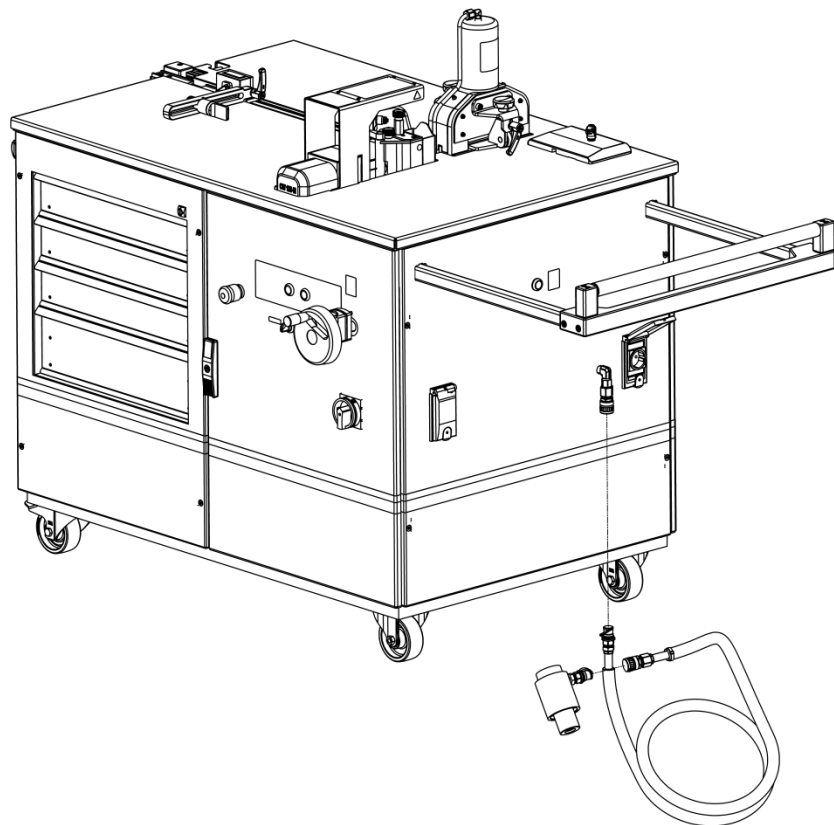


Sl. 3: Omogućivanje nožne sklopke

8 Priklučivanje hidrauličkog cilindra



Sl. 4: Priklučivanje na elektrohidrauličku pumpu „CW 120-S”



Sl. 5: Priklučivanje na mobilnu stanicu za obradu sabirnica „CW 120-M”

9 Održavanje i pregled

Korisnik je odgovoran za održavanje i njegu „hidrauličkog cilindra s hidrauličkim crijevom” prema podacima u Uputama za uporabu i u skladu s normama i regulativom koje vrijede u državi u kojoj se proizvod upotrebljava.

Intervali održavanja podijeljeni su prema preporučenoj učestalosti provođenja.



Oprez!

Kada je uređaj uključen postoji opasnost od pokretanja, npr. nehотиčnim pritiskom nožne sklopke, a time i opasnost od ozljede u području komponenti uređaja.

- **Prije svih radova održavanja i popravaka uvjerite se u to da je utikač napajanja uređaja izvučen kako bi se spriječilo nehотиčno pokretanje.**

Prije svake upotrebe ...

- ... vizualno provjerite ima li oštećenja na hidrauličkom cilindru i hidrauličkom crijevu.
- ... provjerite ispravan dosjed i učvršćenost hidrauličkih spojnica.

Tjedno ...

- ... provjerite ispravan rad sklopke za zaustavljanje u nuždi na stanici za obradu dok je pumpa aktivirana.
- ... provjerite ispravan rad sigurnosnog isključenja na nožnoj sklopki.



Upozorenje!

U slučaju neispravnih sigurnosnih elemenata postoji opasnost od ozljeda.

- **Ako prilikom provjere sigurnosnih isključenja utvrdite da oni ne isključuju uređaj, odmah ga zaustavite.**
- **Odmah dajte servisirati sigurnosna isključenja.**
- **Uređaj ponovno stavite u pogon tek po dovršetku popravaka.**

Mjesečno ...

- ... vizualno provjerite ima li kvarova ili tragova pucanja na alatima i osnovnom tijelu i po potrebi ih zamijenite.
- ... provjerite čitljivost i moguća oštećenja oznaka i natpisa na uređaju te ih po potrebi zamijenite (usp. poglavlje 2.2 „Simboli na uređaju”).
- ... provjerite razinu ulja i prema potrebi nadopunite hidrauličko ulje HLP 46 do oznake „Max” (na hidrauličkoj pumpi).

Svakih 6 godina ...

- ... zamijenite hidrauličko crijevo.

Održavanje, provjeru i popravke smiju obavljati samo kvalificirani električari prema propisima koji vrijede u državi u kojoj se proizvod upotrebljava.

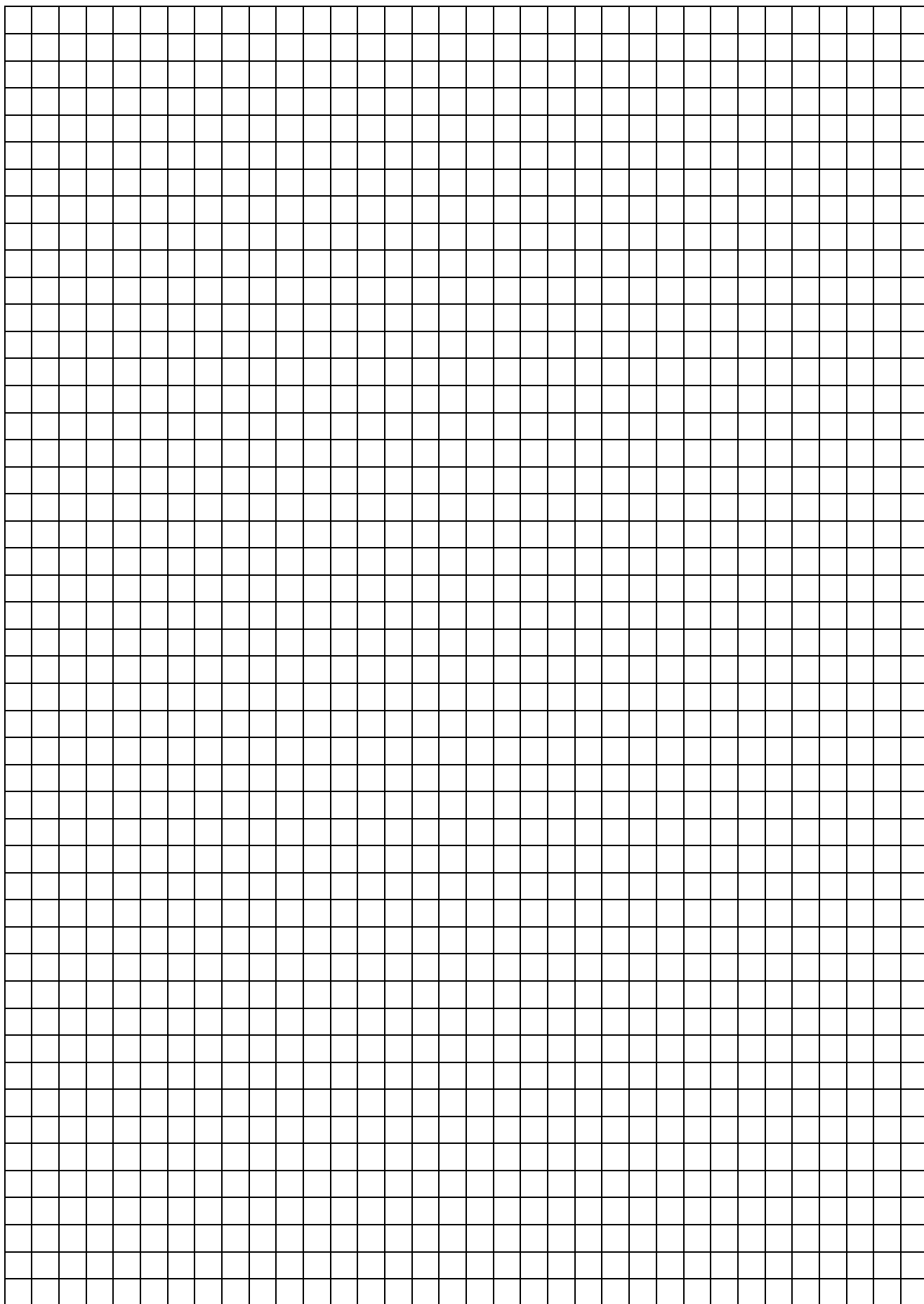
10 Demontaža i odlaganje u otpad

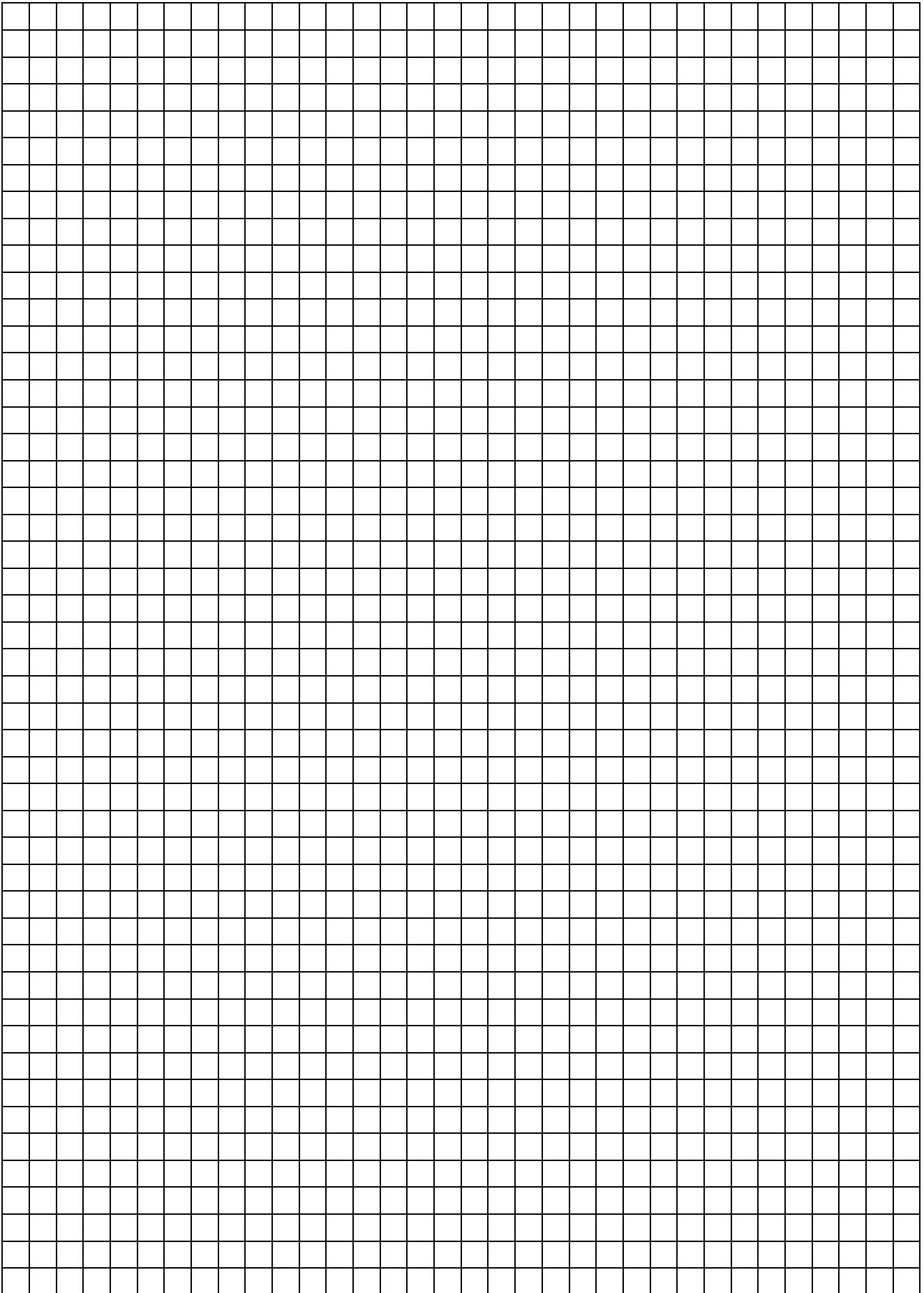
- I tijekom demontaže i odlaganja uređaja u otpad nosite osobnu zaštitnu opremu, a osobito zaštitne rukavice i obuću (usp. poglavlje 2.4 „Osobna zaštitna oprema”).

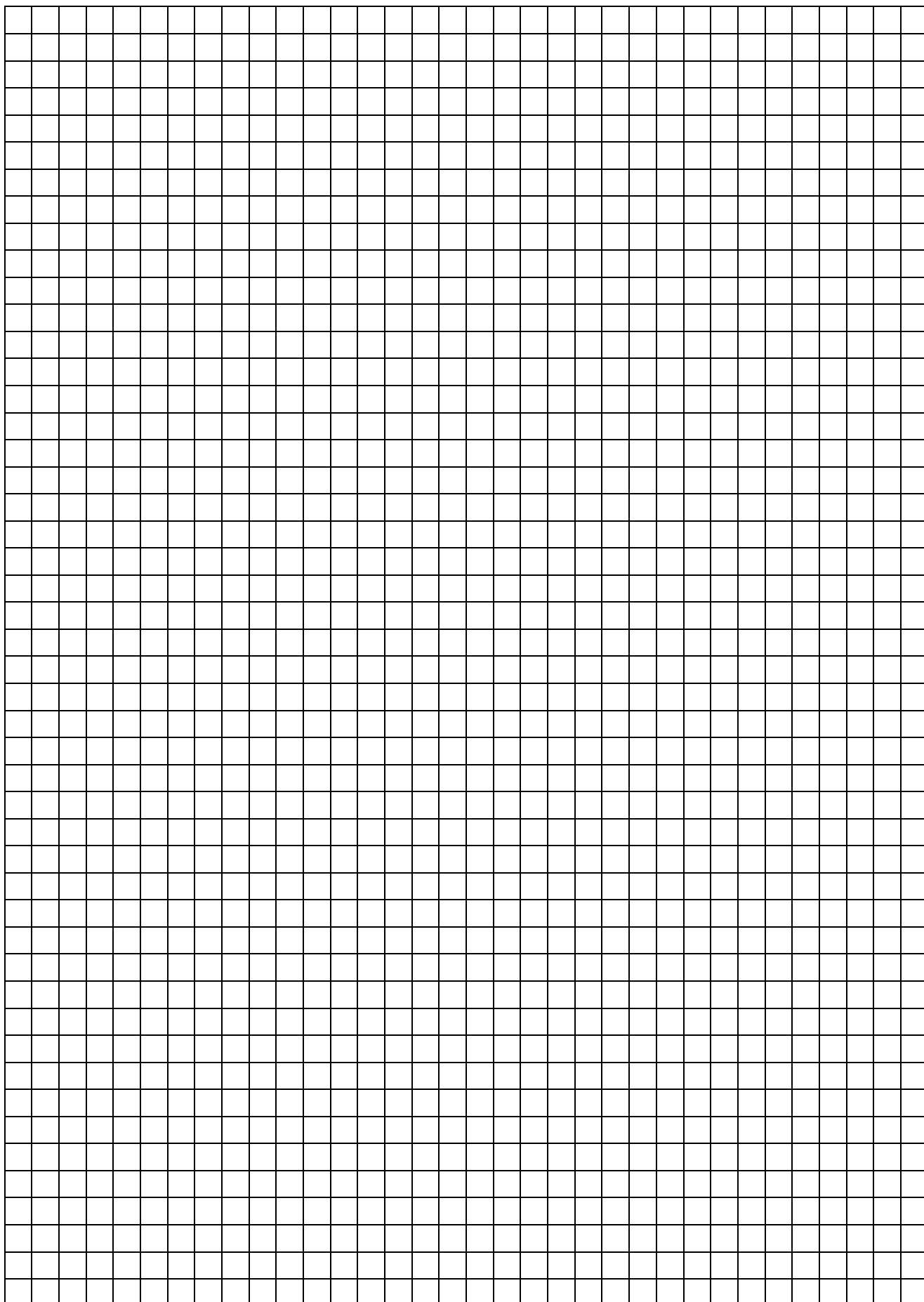
„Hidraulički cilindar i hidrauličko crijevo” moraju se na stručan način odložiti u otpad ili reciklirati u skladu sa smjernicama koje vrijede u državi u kojoj se proizvod upotrebljava.

11 Podaci za kontakt

- U slučaju tehničkih pitanja obratite se na:
 - Tel.: +49(0)2772 505-9052
 - E-pošta: info@rittal.com
 - Web-stranica: www.rittal.com
- U slučaju pitanja o prodaji ili servisu obratite se svojoj lokalnoj organizaciji Rittal putem stranice www.rittal.com/contact.



A large grid of 30 columns and 40 rows for taking notes. The grid is composed of thin black lines on a white background, forming a series of small squares. The grid is intended for handwritten notes or technical sketches.



Rittal – The System.

Faster – better – everywhere.

- Enclosures
- Power Distribution
- Climate Control
- IT Infrastructure
- Software & Services

You can find the contact details of all Rittal companies throughout the world here.



www.rittal.com/contact

RITTAL GmbH & Co. KG
Postfach 1662 · 35726 Herborn · Germany
Phone +49 2772 505-0 · Fax +49 2772 505-2319
E-mail: info@rittal.de · www.rittal.com

12.2018 / D-0100-00000030-00

ENCLOSURES

POWER DISTRIBUTION

CLIMATE CONTROL

IT INFRASTRUCTURE

SOFTWARE & SERVICES

FRIEDHELM LOH GROUP

