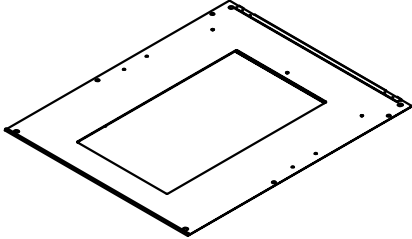
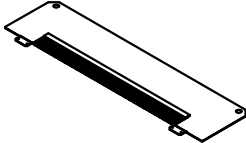







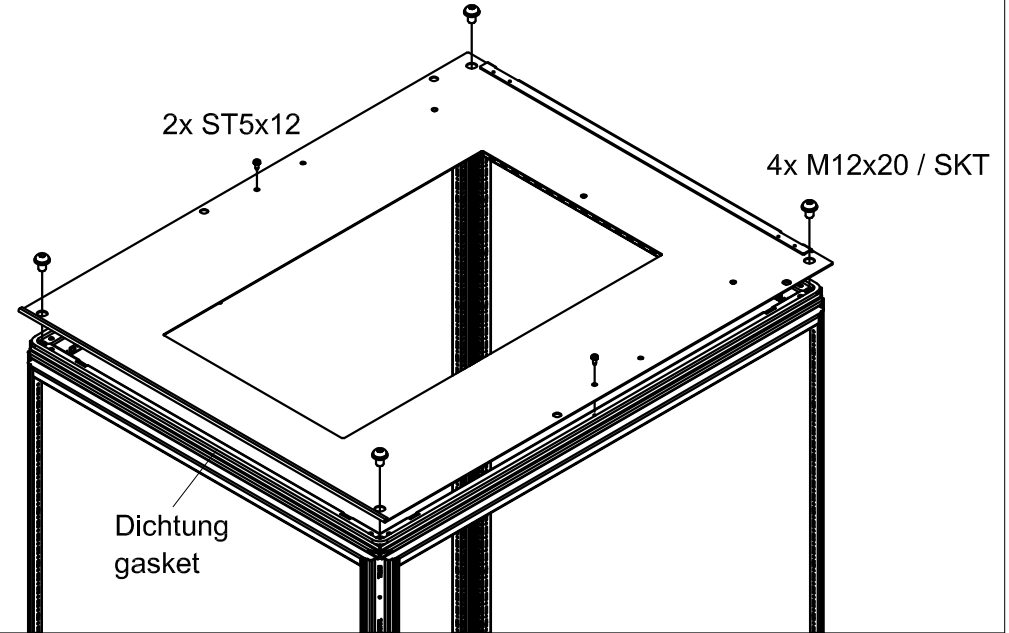


SK
3302.860
3302.880

Zubehör für SK 3301.800
Accessories for SK 3301.800

- 1x  Deckblech vorne
cover plate front
- 1x  Deckblech hinten
cover plate back
optional für Schranktiefe 1200
optional for rack depth 1200
- 2x  Dichtung / gasket 8x6mm
Gesamtlänge / total length
8000mm / 9000mm
- 4x  M12x20 / SKT
- 4x  M8x16 / TX40
- 4x  M8 / SKT
- 2x  ST5x12

Variante 1 (1000 tief, optional mit Sockel)
Version 1 (1000 depth, optional with socket)



Variante 2 (1200 tief, Sockelaufbau)
Version 2 (1200 depth, socket buildup)

Schonhammer verwenden !
use a soft-head hammer !

