

# Rittal – The System.

Faster – better – everywhere.



## AS Tragschienenschneider MC3

4050.437

## Betriebsanleitung

ENCLOSURES

POWER DISTRIBUTION

CLIMATE CONTROL

IT INFRASTRUCTURE

SOFTWARE & SERVICES

FRIEDHELM LOH GROUP



## **Vorwort**

Sehr geehrter Kunde!  
vielen Dank, dass Sie sich für ein Rittal Produkt entschieden haben. Lesen Sie diese Betriebsanleitung vor der ersten Verwendung Ihres neuen Geräts aufmerksam durch und heben Sie sie zusammen mit der beigelegten Product Control Card auf, um bei Bedarf darin nachschlagen zu können.

Viel Erfolg wünscht Ihnen

Ihre  
Rittal GmbH & Co. KG

Rittal GmbH & Co. KG  
Auf dem Stützelberg

35745 Herborn  
Germany

Tel.: +49(0)2772 505-0  
Fax: +49(0)2772 505-2319

E-Mail: [info@rittal.de](mailto:info@rittal.de)  
[www.rittal.de](http://www.rittal.de)

Wir stehen Ihnen zu technischen Fragen rund um unser Produktspektrum zur Verfügung.

## Inhaltsverzeichnis

1	Sicherheitshinweise.....	4
1.1	Symbole in dieser Betriebsanleitung.....	4
1.2	Symbole auf dem Gerät .....	4
1.3	Allgemein gültige Sicherheitshinweise .....	4
1.4	Persönliche Schutzausrüstung .....	5
1.5	Restgefahren bei Verwendung des Geräts .....	5
2	Bestimmungsgemäße Verwendung.....	6
3	Technische Daten .....	6
4	Gerätebeschreibung .....	6
5	Montage und Inbetriebnahme .....	8
6	Bedienung .....	10
7	Wartung und Inspektion .....	12
7.1	Wartung und Überprüfung der Scherplatte .....	12
7.2	Allgemeine Wartung und Inspektion .....	13
8	Demontage und Entsorgung .....	14
9	Kontaktdaten .....	15

## 1 Sicherheitshinweise

### 1.1 Symbole in dieser Betriebsanleitung

Folgende Symbole finden Sie in dieser Dokumentation:



**Warnung!**

**Gefährliche Situation, die bei Nichtbeachtung des Hinweises zu Tod oder schwerer Verletzung führen kann.**



**Vorsicht!**

**Gefährliche Situation, die bei Nichtbeachtung des Hinweises zu (leichten) Verletzungen führen kann.**



Hinweis:

Wichtige Hinweise und Kennzeichnung von Situationen, die zu Sachschäden führen können.

- Dieses Symbol kennzeichnet einen „Aktionspunkt“ und zeigt an, dass Sie eine Handlung bzw. einen Arbeitsschritt durchführen sollen.

### 1.2 Symbole auf dem Gerät

Folgende Symbole sind auf dem Gerät angebracht.



Quetsch- und Schergefahr durch bewegte Gerätekompontenten.



Betriebsanleitung beachten.



Schutzbrille tragen.



Schutzhandschuhe tragen.



Schutzschuhe tragen.

### 1.3 Allgemein gültige Sicherheitshinweise

Beim Arbeiten mit dem Tragschienenschneider können unsachgemäße Handhabung und/oder schlechte Wartung das Gerät beschädigen und schwere Verletzungen verursachen. Beachten Sie daher alle folgenden Sicherheitshinweise und wenden Sie sich bei Fragen an unser Service-Team.

## **Vorsicht ...**

- ... Das Gerät darf nur auf stabiler, kippstarrer Unterlage komplett fest montiert in Betrieb genommen werden. Das Material zur Befestigung des Gerätes ist nicht enthalten. Bitte verwenden Sie entsprechend dem Untergrund geeignetes, stabiles Befestigungsmaterial.

## **Immer ...**

- ... auf einen stabilen Stand achten und das Schneidgerät fest montieren.
- ... Schutzbrille, Handschuhe und Sicherheitsschuhe beim Arbeiten tragen.
- ... Späne und andere Schneidreste aus dem Gerät entfernen.
- ... die Anweisungen dieser Bedienungsanleitung befolgen.
- ... neue Nutzer in den sicheren Gebrauch des Schneidgerätes einweisen.
- ... in einer trockenen Umgebung lagern und verwenden.

## **Niemals ...**

- ... in den Schneidbereich des Messers fassen.
- ... mit dem Gerät Kabel schneiden.
- ... mehrere Werkstücke gleichzeitig schneiden.
- ... Schienen aus hochfesten Stählen bearbeiten.
- ... das Schneidgerät bei Beschädigung oder bei fehlenden Teilen verwenden.
- ... mit stumpfem Schermesser arbeiten.
- ... das Gerät mit ätzenden Stoffen in Verbindung bringen.
- ... das Gerät benutzen, sofern diese Betriebsanleitung nicht vollständig gelesen und verstanden wurde.

## **1.4 Persönliche Schutzausrüstung**

Das Bedien- und Wartungspersonal muss die persönliche Schutzausrüstung bei allen Arbeiten am Gerät tragen. Die persönliche Schutzausrüstung umfasst wenigstens die folgenden Bestandteile:

- Sicherheitsarbeitsschuhe: Bei jeder Arbeit am Gerät
- Schutzbrille: Bei jeder Arbeit am Gerät
- Handschuhe: Bei jeder Arbeit am Gerät

## **1.5 Restgefahren bei Verwendung des Geräts**

Es besteht die Gefahr, sich bei Verwendung des Geräts am Schermesser zu verletzen.

- Tragen Sie bei allen Arbeiten am Gerät die persönliche Schutzausrüstung (vgl. Abschnitt 1.4 „Persönliche Schutzausrüstung“) und hantieren Sie niemals mit Händen und Fingern im Bereich des Schermessers.

### 2 Bestimmungsgemäße Verwendung

Mit dem „Rittal AS Tragschienenschneider MC3“ können Profilschienen und Tragschienen aus weichen bis mittelfesten Metallen, passend zur Messergeometrie geschnitten werden. Das Gerät ist nur eingeschränkt für die Verarbeitung von Profilschienen aus Edelstahl geeignet. Das Gerät darf nur im Innenbereich, in einer trockenen Umgebung verwendet werden.

### 3 Technische Daten

Technische Daten	
Art.-Nr. und Bezeichnung	4050.437 AS Tragschienenschneider MC3
Standard Tragschienen	TS 35/7,5 TS 35/15 C 30 x 15
Material der Tragschienen	Mittelfester Stahl, Aluminium, Kupfer
Länge des Lineals	100 cm (40.75")
Mögliche Schneidmaße	4 bis 100 cm
Eigengewicht	14,0 kg (30.8 lbs)
Lagertemperatur	-30 °C bis +60 °C (-22 °F bis +140 °F)
Betriebstemperatur	-10 °C bis +60 °C (+14 °F bis +140 °F)

Tab. 1: Technische Daten

### 4 Gerätebeschreibung

Der Tragschienenschneider ist ein manuelles Schneidgerät für Profilschienen oder Tragschienen aus Metall. Das Führungsblech auf der linken Seite dient der genauen Positionierung von langen Halbzeugen und verbessert so die Schnittqualität. Die gewünschte Länge der Profilschiene kann mit dem Lineal und dem verstellbaren Anschlag präzise und wiederholgenau eingestellt werden. Die Anschlagklappe kann je nach Profil leicht verdreht werden.

Mit der langen Griffstange und dem Exzenterhebel wird das Schermesser im Inneren des Gerätes nach unten gedrückt und das Werkstück gratfrei abgetrennt. Federn drücken das Schermesser beim Zurückstellen des Hebels wieder in seine Ausgangslage.

Das Gerät steht auf vier Metallfüßen mit Durchgangslöchern und muss zusätzlich vom Betreiber auf der Werkbank angeschraubt werden, um einen stabilen und kipp sicheren Stand zu gewährleisten.

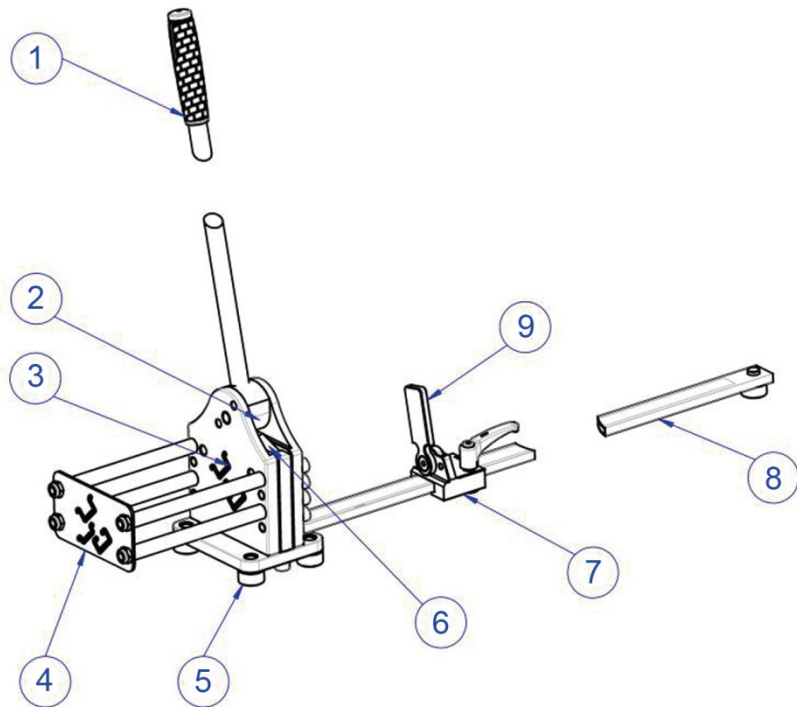


Abb. 1: Gesamtansicht

**Legende**

- 1 Handhebel
- 2 Exzenterhebel
- 3 Frontplatte mit Profilöffnung
- 4 Führungsplatte
- 5 Standfüße mit Anschraubpunkten
- 6 Scherplatte
- 7 Verschiebbarer Anschlag
- 8 Lineal
- 9 Anschlagklappe

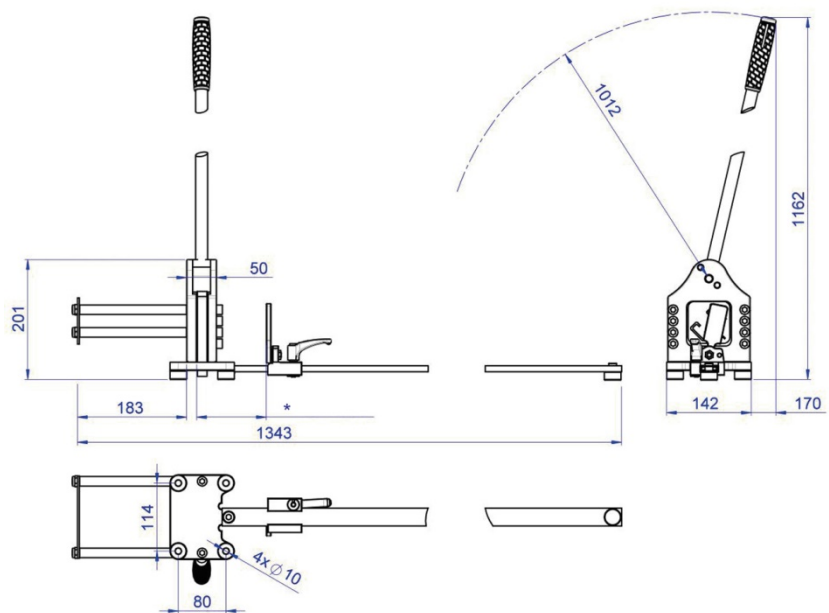


Abb. 2: Abmessungen in mm

\* mögliches Schneidmaß mit Anschlag: 40 – 1000 mm

## 5 Montage und Inbetriebnahme

Sie erhalten alle erforderlichen Teile sowie eine detaillierte Betriebsanleitung.

- Bitte prüfen Sie bei Erhalt der Ware deren Zustand auf mögliche Transportschäden und den Lieferumfang auf Vollständigkeit.
- Wenden Sie sich bei Problemen bitte umgehend an den Hersteller oder Ihren Händler.
- Lesen Sie in jedem Fall vor der Inbetriebnahme des Geräts die komplette Betriebsanleitung sowie alle mitgeltenden Unterlagen.

### Montage

- Zuerst den Handhebel in den Exzenterhebel einschrauben (Abb. 3, Pos. 1) und fest anziehen.
- Anschließend das beschriftete Lineal auf den Absatz der Grundplatte aufschieben und mit der M10x16 Schraube und Unterlegscheibe (Abb. 3, Pos. 5) fixieren.
- Nun den Anschlag (Abb. 3, Pos. 3) wie abgebildet auf das Lineal schieben und den einzelnen Standfuß (Abb. 3, Pos. 4) in die hintere Öffnung des Lineals einklicken.

Das Lineal sollte nun auf das genaue Maß eingestellt werden.

- Hierfür den Anschlag mit der Ablesekante (Abb. 3, Pos. 6) z. B. bei 112,5 mm einstellen und den Abstand zwischen Anschlagklappe (Abb. 3, Pos. 2) und Scherplatte mit einem Stahlmaßstab messen.
- Da die bewegliche Scherplatte im Bereich der Profilausschnitte 12,5 mm ist, das Lineal so verschieben, dass sich zwischen Scherplatte und Anschlagklappe ein Abstand von genau 100 mm ergibt.
- Die M10x16 Schraube (Abb. 3, Pos. 5) fest anziehen, damit das Lineal genau positioniert ist.

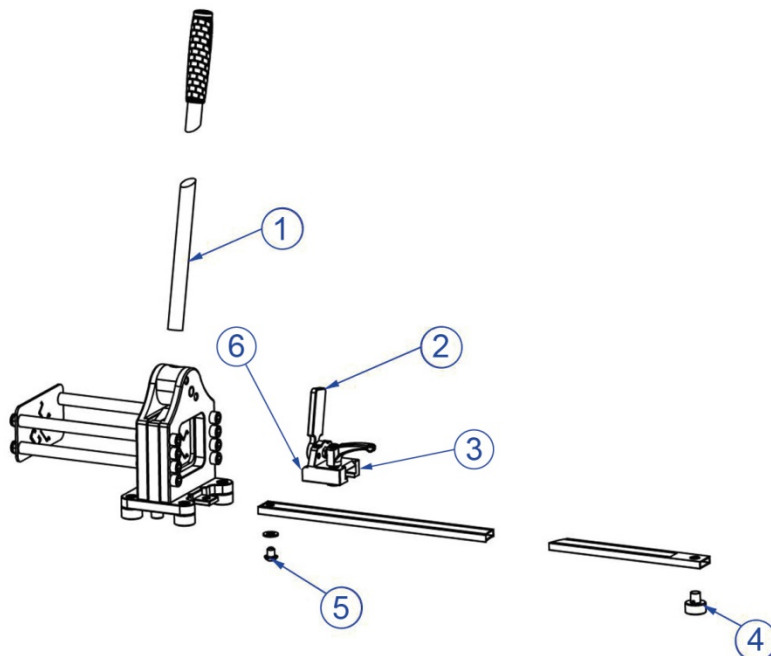


Abb. 3: Montagereihenfolge



# 5 Montage und Inbetriebnahme

Zur Befestigung des Tragschienenschneiders auf einem stabilen und kippsicheren Untergrund sind Durchgangslöcher für vier Schrauben (M10) vorhanden.



## Vorsicht!

**Wenn der Tragschienenschneider nicht auf einem stabilen Untergrund befestigt ist, besteht Kipp- und damit Verletzungsgefahr.**

**■ Den Tragschienenschneider nur in Betrieb nehmen, wenn er auf einer stabilen, kippsicheren Unterlage komplett fest montiert ist.**

- Zunächst Lage und Position des Gerätes auf dem Untergrund festlegen und Befestigungspunkte vom Gerät übernehmen.
- Den Tragschienenschneider mit folgenden Schrauben auf dem Untergrund befestigen:  
4 x Schraube M10 Zylinderkopf, Zugfestigkeit 800 N/mm<sup>2</sup>, Länge der Schrauben nach der Dicke der Tischplatte bemessen
- Die Schrauben von unten mit je einer Unterlegscheibe und Mutter sichern.
- Die Muttern mit einem Anzugsmoment von 15 – 20 Nm anziehen.

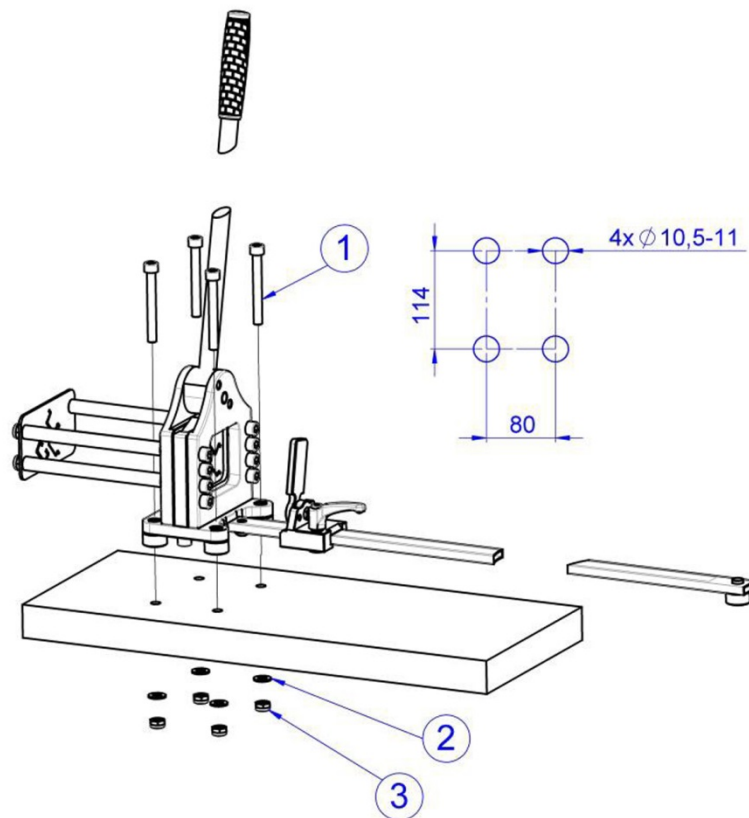


Abb. 4: Befestigung Tragschienenschneider

## 6 Bedienung

Nach erfolgter Montage und Befestigung auf einem stabilen Untergrund ist der Tragschienen Schneider wie folgt zu bedienen:

- Die gewünschte Länge der Tragschiene am Längenanschlag einstellen und die Position mittels Klemmhebel fixieren.

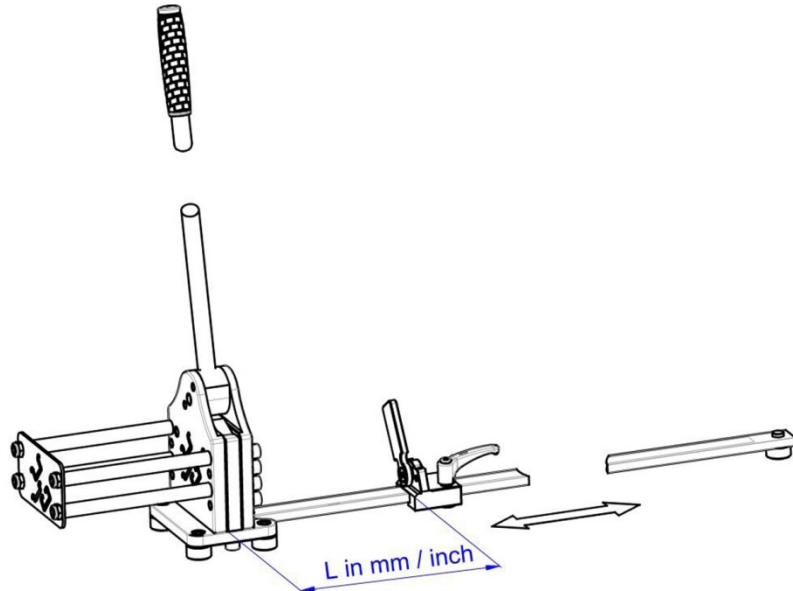


Abb. 5: Einstellung Längenanschlag

- Die Tragschiene in das passende Profil der Führungsplatte einsetzen und weiter durch das Schneidgerät bis zum Anschlag verschieben. Auf Verklemmen und eine leichtgängige Bewegung des Profils achten.



### Hinweis:

Tragschiene vorab auf verbogene Ecken und Rückstände der Oberflächenbeschichtung prüfen, die aus der Schiene herausragen. Überstehendes Material möglichst entfernen, damit sich die Tragschiene leicht im Schneidgerät verschieben lässt.

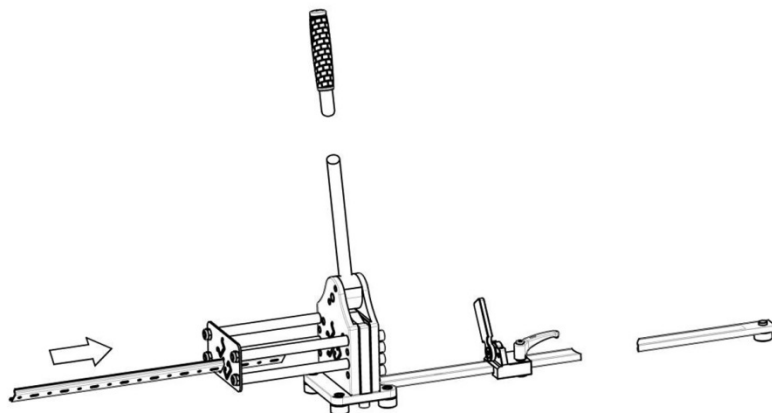


Abb. 6: Einschleiben Tragschiene

- Zum Schneiden den Handhebel nach unten ziehen und nach dem Schneidvorgang wieder nach oben bringen.

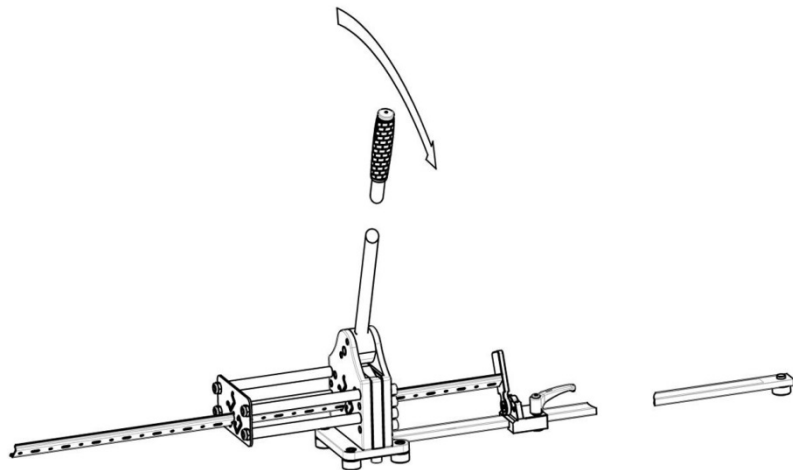


Abb. 7: Schneidvorgang

- Zum Entnehmen der abgeschnittenen Tragschiene die Griffstange gänzlich nach hinten in ihre Ausgangslage bewegen (Abb. 8, Pos. 1).
- Je nach Länge des Werkstückes ggf. die Anschlagklappe beiseite schwenken (Abb. 8, Pos. 2) und anschließend das fertige Profil entnehmen.

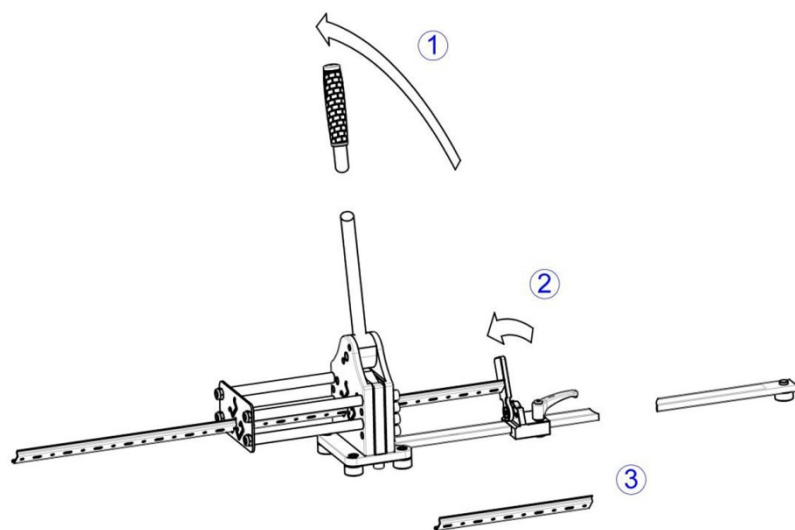


Abb. 8: Entnehmen Tragschiene



**Hinweis:**  
Für ein optimales Schnergebnis und eine einwandfreie Funktion des Gerätes müssen das Schermesser und der Exzenterhebel stets gut geschmiert sein.

## 7 Wartung und Inspektion

### 7.1 Wartung und Überprüfung der Scherplatte

Das Tragschienenschneidgerät ist im Allgemeinen sehr wartungsarm und langlebig. Sollte es im Gebrauch jedoch zu Beeinträchtigungen kommen, bei denen die Scherplatte nicht mehr in ihre Ausgangsposition zurückfährt, so kann dies an mangelnder Schmierung oder verklemmten Spänen liegen.



#### **Warnung!**

**Die Profilausschnitte der Scherplatte sind sehr scharfkantig!**

- **Tragen Sie für Wartungs- und Reinigungsarbeiten Schutzhandschuhe.**
- **Verwenden Sie zusätzlich Sicherheitsschuhe und Schutzbrille.**

Um die Scherplatte und das Innere des Schneidgeräts zu reinigen, ist folgendes Vorgehen möglich:

- Betätigungshebel (Abb. 9, Pos. 1) vollständig nach hinten klappen.
- Die beiden M10 Schrauben (Abb. 9, Pos. 2) an der Unterseite des Geräts lösen.

Da diese Schrauben die Rückstellfedern vorspannen, müssen sie abwechselnd in kleinen Schritten gelöst werden, um ein Verklemmen der Unterplatte zu vermeiden.

- Scherplatte nach unten aus dem Gerät entnehmen (Abb. 9, Pos. 3).  
Sollte die Scherplatte zu fest verklemmt sein, die 8 seitlichen M10 Schrauben eine halbe Umdrehung lösen und die Scherplatte herausdrücken.
- Die Scherplatte auf Beschädigung und Kratzer oder Ausbrüche an den Schneidkanten überprüfen.
- Scherplatte gründlich reinigen, eventuell anhaftende Späne entfernen und anschließend reichlich, allseitig mit Universalfett einschmieren.
- Den Innenraum (Abb. 9, Pos. 4) des Schneidgeräts reinigen und mit Druckluft ausblasen.
- Alle Flächen erneut gründlich mit Universalschmierfett einschmieren.



#### **Warnung!**

**Beim Arbeiten mit Druckluft können herumfliegende Teile oder Späne zu Verletzungen führen.**

- **Tragen Sie eine Schutzbrille.**
- **Achten Sie auf Personen in der Umgebung.**

- Für den Zusammenbau die Scherplatte einsetzen, die Federn in die unteren Löchern der Scherplatte einlegen und die Unterplatte gleichmäßig in abwechselnden, kleinen Schritten mit den zwei M10x25 Schrauben festschrauben.
- Je nach Bedarf auch die seitlichen 8 Schrauben wieder fest anziehen.  
Drehmoment für diese M10 Schrauben je 20-30 Nm.
- Funktion und Leichtgängigkeit überprüfen.

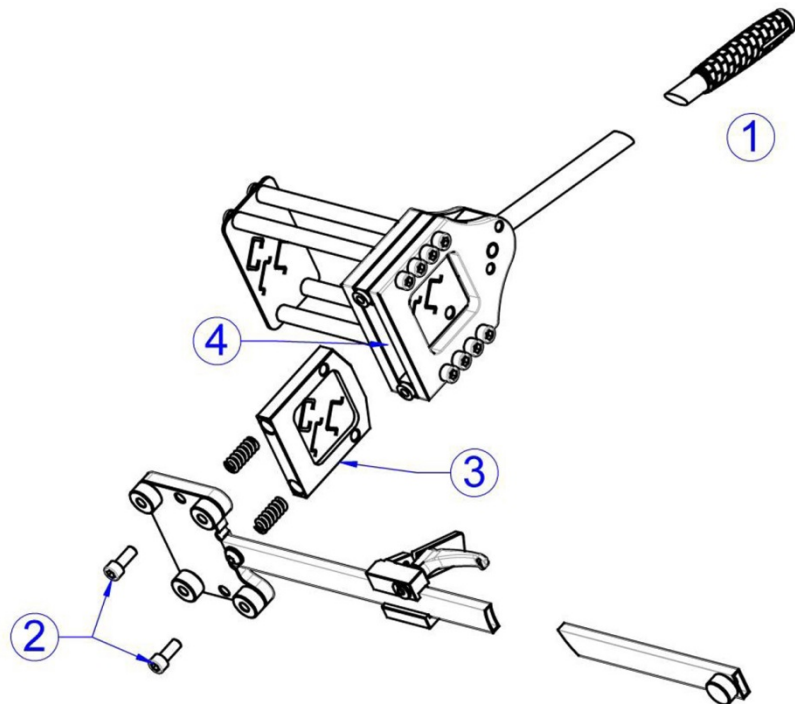


Abb. 9: Wartung der Scherplatte

## 7.2 Allgemeine Wartung und Inspektion

Der Nutzer hat die Pflicht, das Schneidgerät gemäß den Angaben in der Bedienungsanleitung und entsprechend der landesspezifischen Normen und Vorgaben zu warten und zu pflegen.

Die Wartungsintervalle werden nach der empfohlenen, durchzuführenden Häufigkeit eingeteilt:

### Vor jeder Benutzung ...

- ... das Schneidgerät visuell auf Beschädigung prüfen.
- ... Profilöffnungen reinigen.

### Wöchentlich ...

- ... die korrekte Funktion des Bedienhebels und des Schermessers überprüfen.
- ... die Auflagefläche und Profilöffnungen mit Druckluft reinigen.
- ... die stabile Lagerung der Anschlagklappe prüfen.
- ... den stabilen Stand des Gerätes auf der Werkbank überprüfen.

### Monatlich...

- ... die Markierungen und die Beschriftung auf Lesbarkeit und Beschädigung prüfen und bei Bedarf ersetzen.
- ... die Lauffläche des Exzenterhebels mit reichlich Universalfett einschmieren.
- ... das Messer und Schneidgerät zum Schutz vor Korrosion mit einem Pinsel und Korrosionsschutzöl leicht einfetten.
- ... die Schärfe des Schermessers überprüfen und ggf. das Messer auswechseln. Erhöhte Gratbildung am Profil ist ein Anzeichen für Verschleiß an der Scherplatte.



---

Hinweis:  
Verwenden Sie nur Original-Ersatzteile

---

## **8 Demontage und Entsorgung**

- Tragen Sie auch bei der Demontage und Entsorgung des Geräts die persönliche Schutzausrüstung, insbesondere Handschuhe und Sicherheitsarbeitschuhe (vgl. Abschnitt 1.4 „Persönliche Schutzausrüstung“).

Der Tragschienenschneider ist entsprechend den landestypischen Vorgaben zu entsorgen oder recyceln zu lassen.

### **9 Kontaktdaten**

- Zu technischen Fragen wenden Sie sich bitte an:
  - Tel.: +49(0)2772 505-9052
  - E-Mail: [info@rittal.de](mailto:info@rittal.de)
  - Homepage: [www.rittal.de](http://www.rittal.de)
- Zu Vertriebs- und Servicefragen wenden Sie sich bitte an Ihre lokale Rittal Organisation unter [www.rittal.com/contact](http://www.rittal.com/contact).

# Rittal – The System.

Faster – better – everywhere.

- Enclosures
- Power Distribution
- Climate Control
- IT Infrastructure
- Software & Services

You can find the contact details of all Rittal companies throughout the world here.



[www.rittal.com/contact](http://www.rittal.com/contact)

RITTAL GmbH & Co. KG  
Auf dem Stuetzelberg · 35745 Herborn · Germany  
Phone +49 2772 505-0  
E-mail: [info@rittal.de](mailto:info@rittal.de) · [www.rittal.com](http://www.rittal.com)

12.2019 / D-0100-00000215-00

ENCLOSURES

POWER DISTRIBUTION

CLIMATE CONTROL

IT INFRASTRUCTURE

SOFTWARE & SERVICES

FRIEDHELM LOH GROUP

