

Schaltschrank-Systeme
Enclosure systems
Systèmes d'armoirs électriques
Schakelkastsystemen
Apparatstøpsystem
Sistemi di armadi per quadri di comando
Sistemas de armarios
ИТТ-Система



Elektronik-Aufbau-Systeme EL
Electronic systems EL
Systèmes de montage électroniques EL
Elektronica-opbouw/systemen EL
Elektronisystem EL
Sistemi di allestimento EL per l'elettronica industriale
Sistemas de soporte electrónicos EL
ИТТ-Электрон-Система EL



Schaltschrank-Klimatisierung und Maschinenkühlung SK
Enclosure climate control and machine cooling SK
Clim. d'armoirs et refroidissement de machines SK
Schakelkastklimatisering en maskinekøling SK
Apparatstøpsklimatisering och maskinkylning SK
Climatizzazione per armadi di comando e raffreddamento impianti
Climatización de armarios y máquinas SK
ИТТ-Система / ИТТ-Система SK



Stromverteilungs-Komponenten SV
Power distribution components SV
Composants de distribution de courant SV
Stromverdelingskomponenter SV
Sjömördelingskomponenter SV
Componentes SV per la distribuzione di corrente elettrica
Componentes de distribución de corriente SV
ИТТ-Система / ИТТ-Система SV



Datenübertragungs-Komponenten DK
Data communication components DK
Composants de distribution de données internat. DK
Data-overdrachskomponenten DK
Dataoverføringskomponenter DK
Armadi e contenitori DK per trasmissione dati e telefonia
Componentes de la transmisión de datos
ИТТ-Система / ИТТ-Система DK



Outdoor-Gehäuse OS
Outdoor enclosures OS
Armoires outdoor OS
Outdoor-behuzingen OS
Utomhusklåp OS
Armadi modulari OS per applicazioni da esterno
Cajas para la interperie OS
ИТТ-ИТТ-Система / ИТТ-Система OS

Rittal IT

Automatic Door-Kit

7320.792

- Montageanleitung**
- Assembly Instructions**
- Notice de montage**
- Montage-instructie**
- Montageanvisning**
- Istruzioni di montaggio**
- Instrucciones de montaje**
- 取扱説明書**

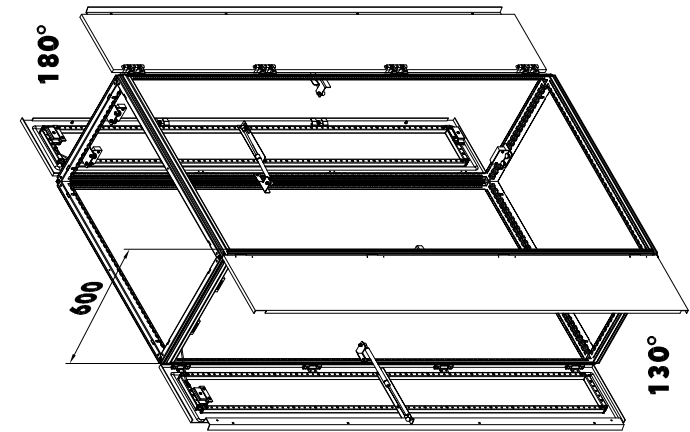
Rittal GmbH & Co. KG · Postfach 1662 · D-35726 Herborn
Telefon (02772) 505-0 · Telefax (02772) 505-23 19 · eMail: info@rittal.de · Internet: http://www.rittal.de

Zeichnungs-Nr. A42178 03 IT 73

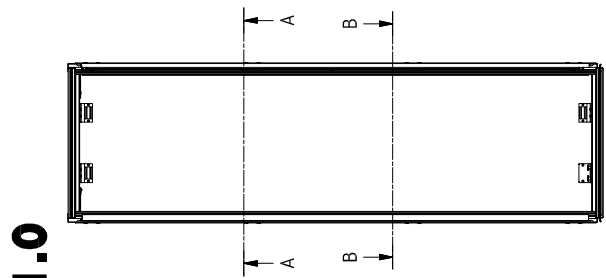
Umschalten auf Perfektion RITTAL

05/08

Umschalten auf Perfektion RITTAL

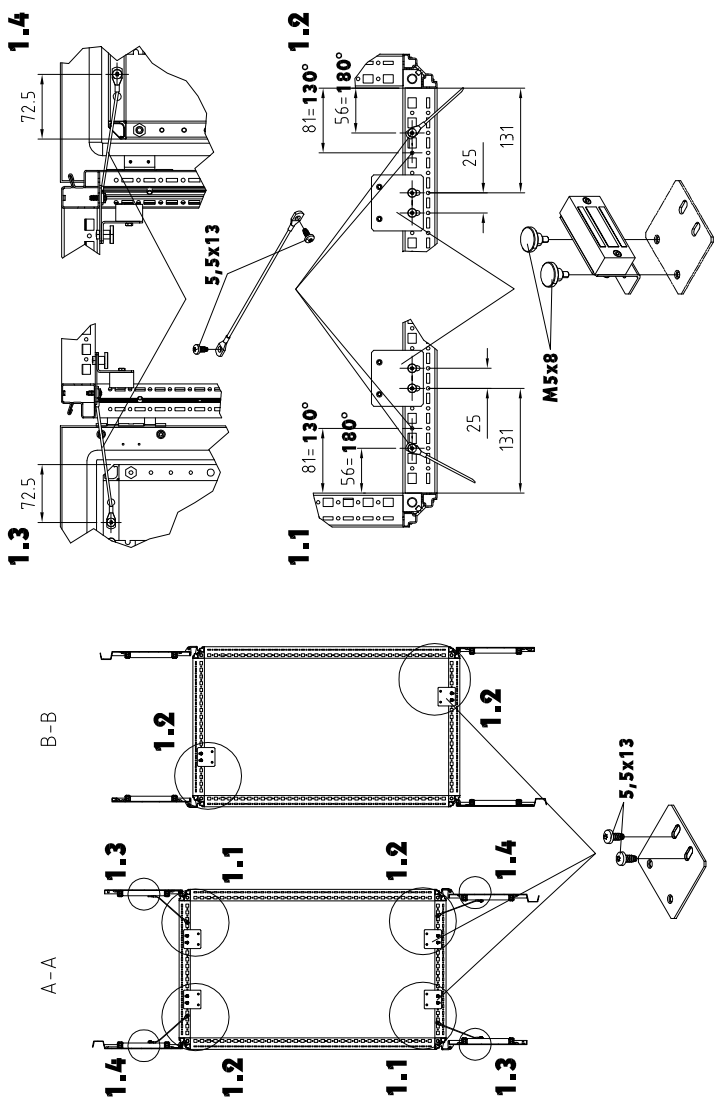


1.0

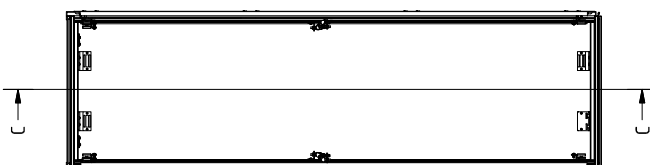


A-A

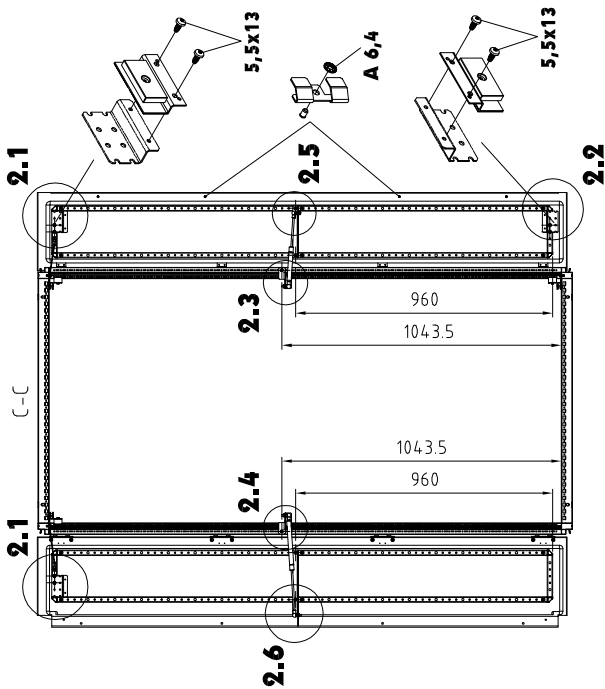
B-B



2.0



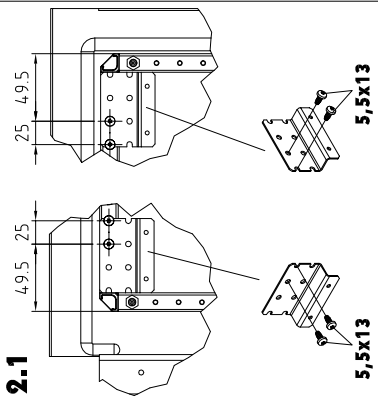
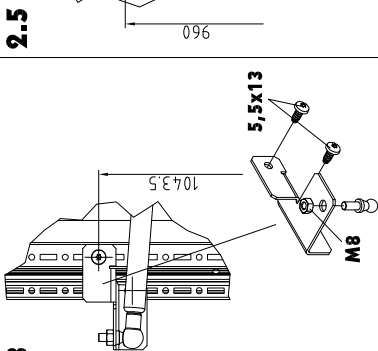
C-C



2.5

2.3

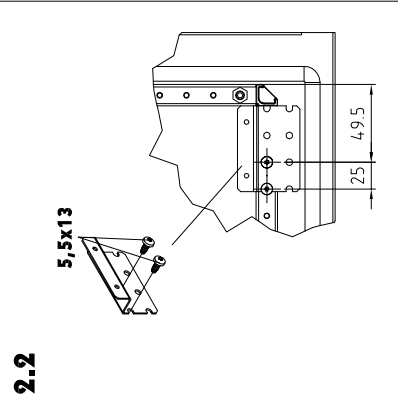
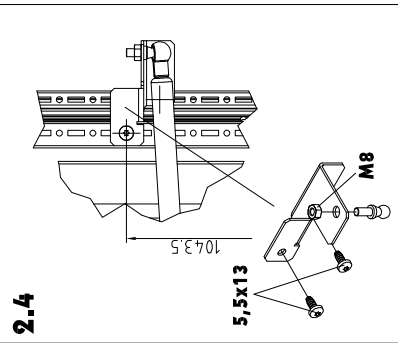
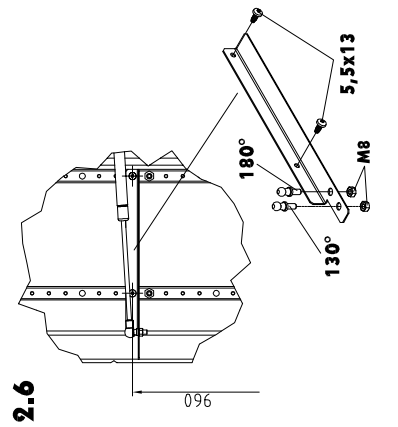
2.1

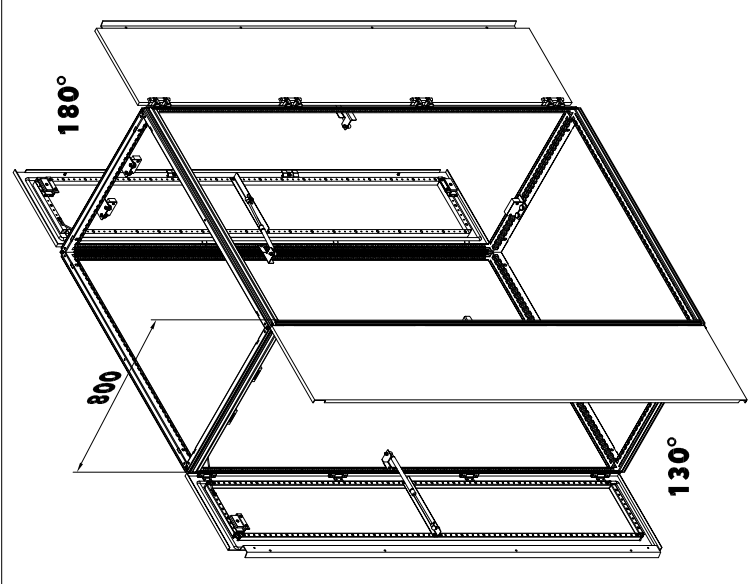


2.6

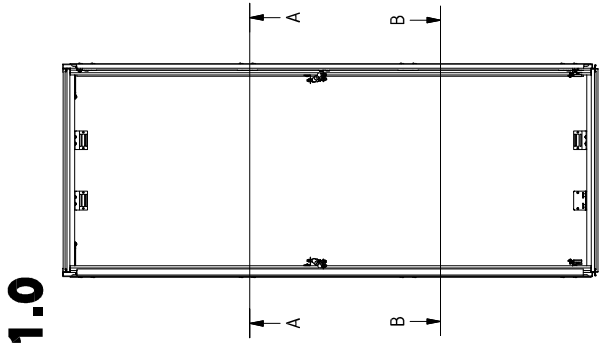
2.4

2.2



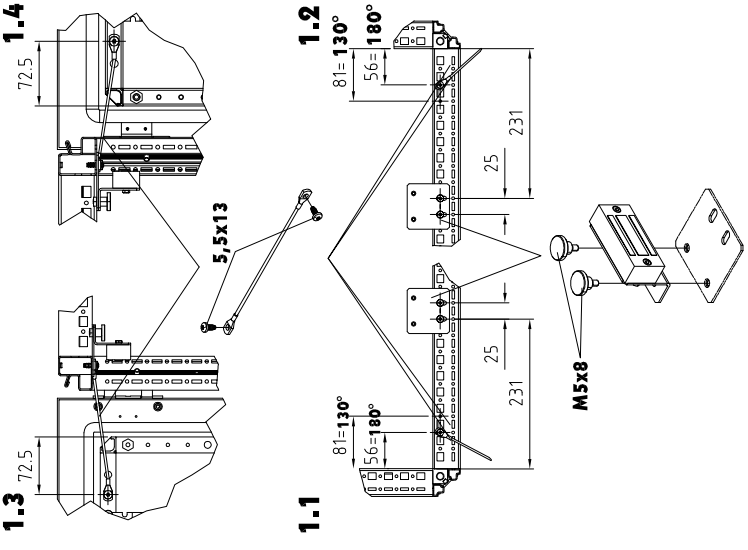
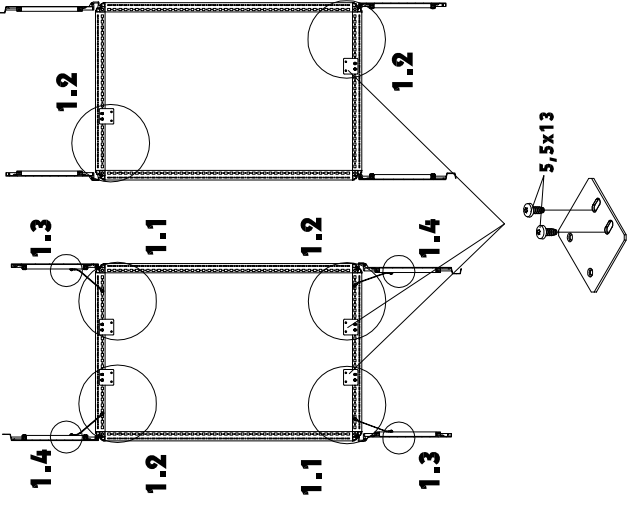


1.0



A-A

B-B



2.0

