

Rittal – The System.

Faster – better – everywhere.

► Armadi VX25

Manuale tecnico dati di carico



ENCLOSURES

POWER DISTRIBUTION

CLIMATE CONTROL

IT INFRASTRUCTURE

SOFTWARE & SERVICES



FRIEDHELM LOH GROUP

Armadi VX25

Indice/Informazioni generali

Indice

1. Informazioni generali	2	4. Varianti di montaggio	8 – 15
2. Varianti mezzi di trasporto.....	3 – 6	4.1 Pannellature	8
2.1 Trasporto con gru di sollevamento	3	– Parete laterale	8
– Con golfari di trasporto	3	– Parete laterale, incernierata	8
– Con squadrette Kombi	3	– Parete posteriore	8
2.2 Trasporto con carrelli elevatori a forche	5	– Porta	9
– Trasporto armadi singoli	5/6	– Piastra di montaggio	10
– Trasporto armadi montati in batteria	5/6	– Piastra di montaggio parziale	11
2.3 Trasporto con ruote.....	6	4.2 Profili di allestimento 19"	12
3. Varianti d'installazione	7	– Telaio girevole parziale	12
3.1 Installazione degli armadi	7	– Telaio girevole totale	12
– Installazione su piedini di livellamento.....	7	4.3 Sistemi di profilati	13
		– Chassis 18 x 64 mm, 23 x 64 mm, 23 x 89 mm	13
		– Profilato di montaggio 18 x 39 mm	14
		– Guida portante 75 x 20 mm	14
		– Guida portante 48 x 26 mm	15

1. Informazioni generali

Questo manuale tecnico intende fornire, sulla base di prove intensive effettuate e dei suggerimenti dei nostri clienti, una serie di indicazioni e consigli pratici per il trasporto e l'installazione degli armadi.

Le descrizioni tecniche contenute nel presente documento riguardano le capacità di carico degli armadi VX25. Tali dati non devono essere considerati vincolanti, inoltre Rittal declina qualsiasi responsabilità in merito all'eventuale uso che può esserne fatto.

Rittal si riserva il diritto di integrare o modificare il presente documento se necessario.

Per una migliore comprensione dei dati di carico espressi in Newton, viene ricordata la formula di conversione in kg.

$$F [N] = m [kg] \cdot g [m/s^2]$$

$$\text{Esempio: } 9,81 \text{ N} = 1 \text{ kg} \cdot 9,81 \text{ m/s}^2$$

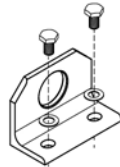
Per eventuali domande, chiarimenti o suggerimenti sulle indicazioni fornite nel presente documento, non esitate a contattare il personale tecnico del vostro centro di riferimento Rittal. E' sufficiente anche una semplice telefonata.

2.1 Trasporto con gru di sollevamento

Tutti gli armadi VX25 sono idonei per il trasporto mediante gru di sollevamento, sia nel caso di armadio singolo che di armadi montati in batteria.



Golfari di trasporto
4568.000
 Per il sollevamento e il trasporto degli armadi (in conformità a DIN 580).



Squadrette Kombi
4540.000
 Devono essere utilizzate per l'ottimale ripartizione delle forze di trazione durante il trasporto degli armadi montati in batteria con gru di sollevamento.

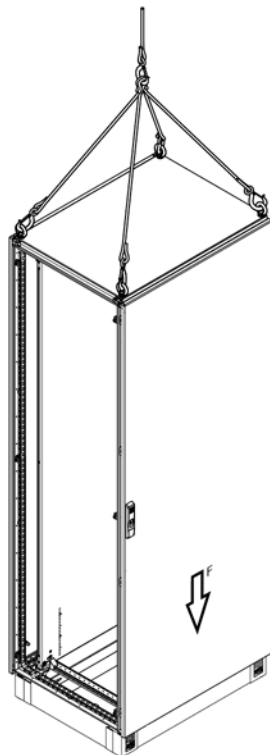
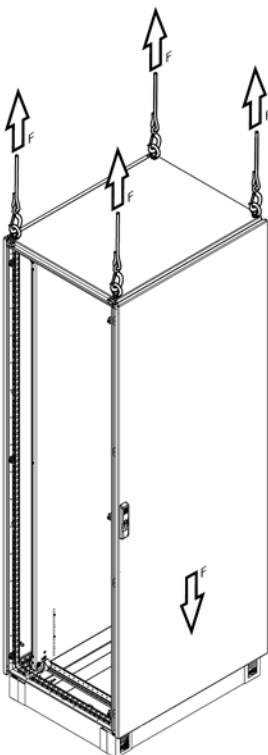


Angolo di sollevamento

Con golfari di trasporto

I golfari di trasporto garantiscono un trasporto sicuro nel caso di armadi singoli. Se il carico è ben distribuito sono ammessi i seguenti carichi totali:

F □ con angolo di sollevamento fune 90° 13600 N F □ con angolo di sollevamento fune 60° 6400 N F □ con angolo di sollevamento fune 45° 4800 N



Armadi VX25

Varianti mezzi di trasporto

2.1 Trasporto con gru di sollevamento

Con squadrette Kombi

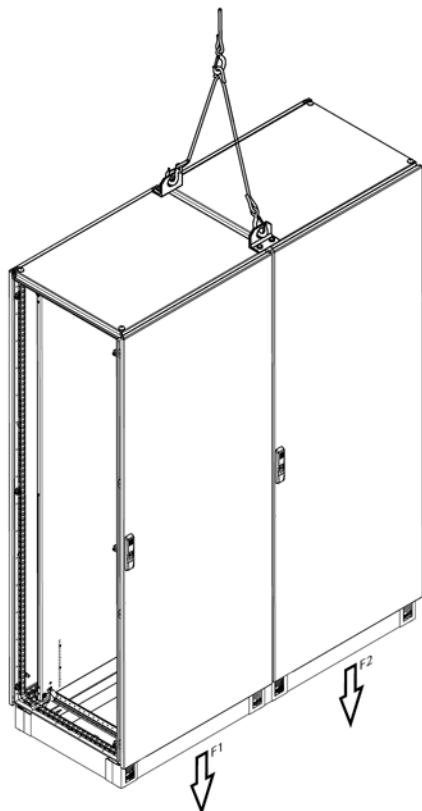
Nella figura di esempio (armadi montati in batteria tramite giunti di accoppiamento universale

8617.500 (3 pz. per ogni profilo verticale) e squadrette Kombi, il carico ammesso, con angolo di sollevamento della fune di 60°, corrisponde a:

F1 = 7000

N F2 =

7000 N



Nella figura di esempio, armadi montati in batteria tramite giunti di accoppiamento universale

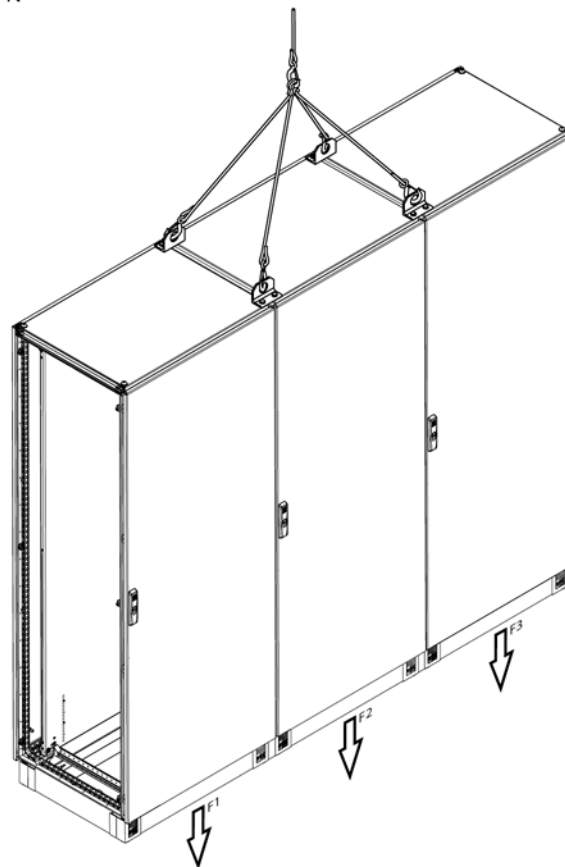
8617.500 (3 pz. per ogni profilo verticale) e squadrette Kombi, il carico ammesso, con angolo di sollevamento della fune di 60°, corrisponde a:

F1 = 7000 N

F2 = 14000

N F3 = 7000

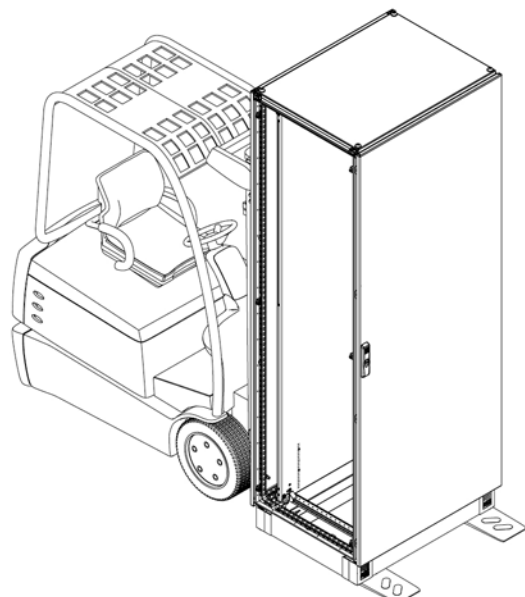
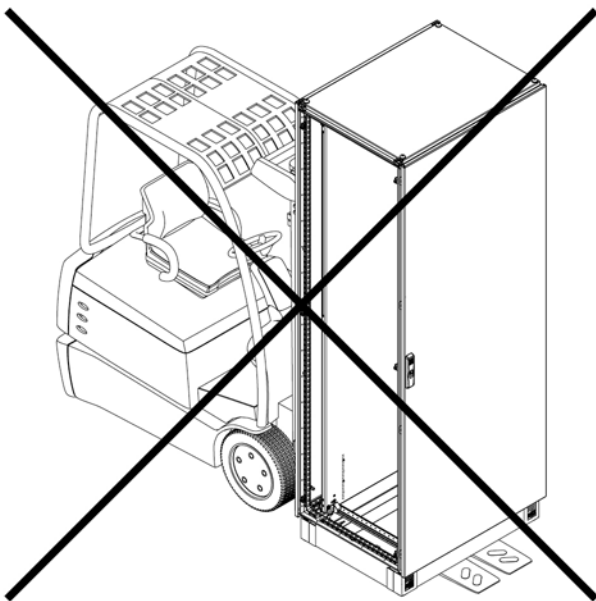
N



2.2 Trasporto con carrelli elevatori a forche

Per il trasporto degli armadi singoli o montati in batteria, assicurarsi che le flange dello zoccolo siano montate e che i carichi siano distribuiti all'interno dell'area degli angolari dello zoccolo.

Trasporto armadi singoli

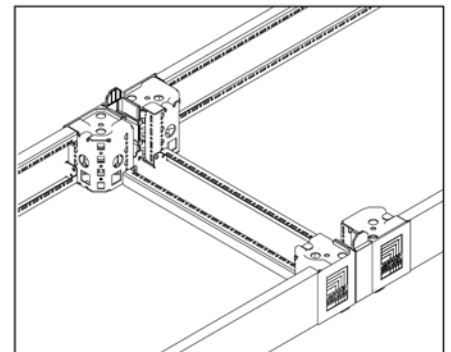
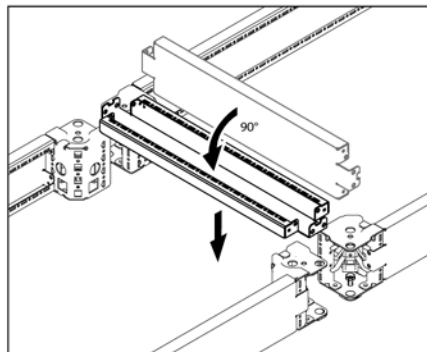
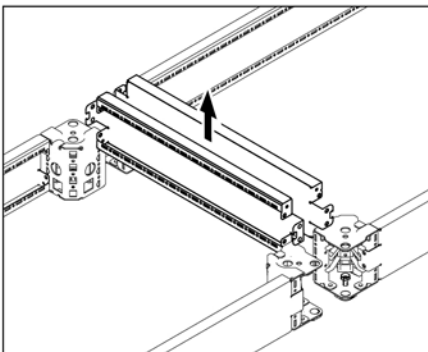


Max. 15000 N

Trasporto armadi in batteria

Avvertenza:

- Per il trasporto degli armadi montati in batteria, una delle flange dello zoccolo deve essere ruotata e montata in modo tale da fornire maggiore stabilità nell'area dello zoccolo.



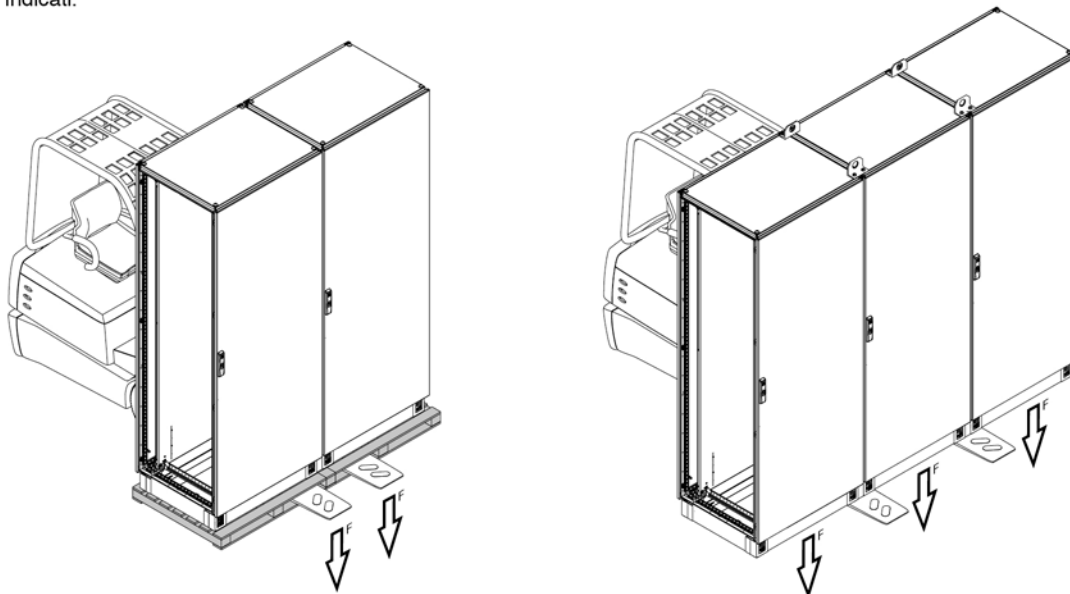
Armadi VX25

Varianti mezzi di trasporto

2.2 Trasporto con carrelli elevatori a forche

Trasporto armadi montati in batteria

Nella figura di esempio con armadi montati in batteria tramite giunti di accoppiamento universale 8617.500 (3 pz. per ogni profilo verticale), sono possibili i carichi indicati.



2.3 Trasporto su ruote

Trasporto di armadi singoli e montati in batteria

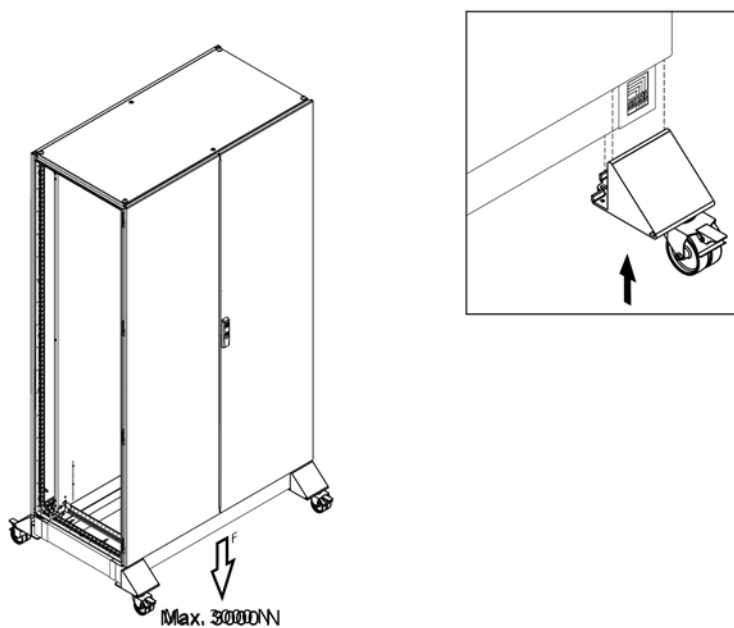
Ruote per il trasporto, con freno, 8100.700 (solo in combinazione con zoccolo)

Parti incluse nella fornitura:

4 ruote pivotanti doppie, di cui 2 con dispositivo di arresto

Carico dinamico max:

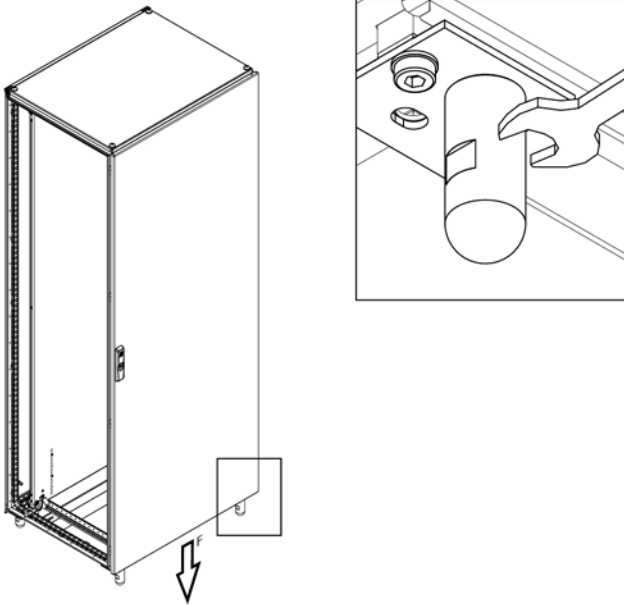
– Armadio singolo se si utilizzano 4 ruote = 3000 N



3.1 Installazione degli armadi

Installazione su piedini di livellamento 2859.000

Con carico statico, la capacità di carico totale ammissibile è
 $F = 14000 \text{ N}$



Armadi VX25

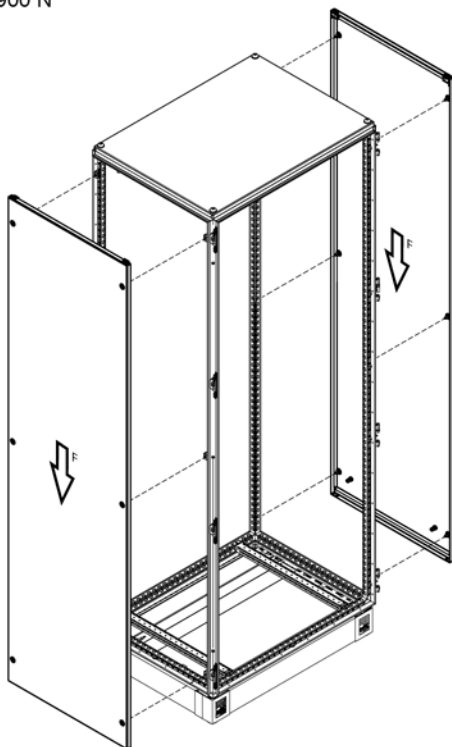
Varianti di montaggio

4.1 Pannellature

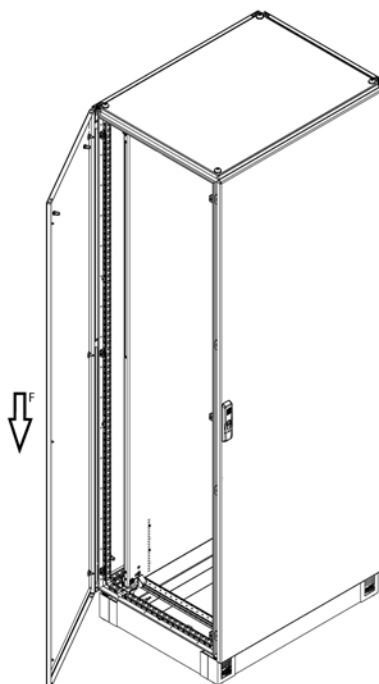
Parete laterale

Negli armadi montati in batteria dotati di elementi di fissaggio anti-ribaltamento Rittal, valgono i seguenti massimi carichi statici:

parete laterale F = 900 N



Parete laterale incernierata (cerniera per parete laterale 8106.260) F = 200 N

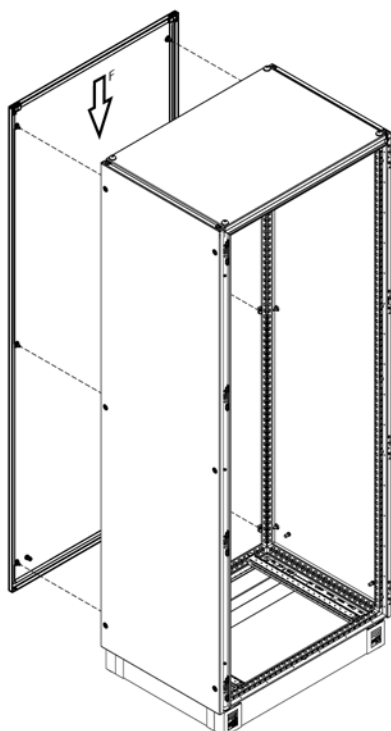


L'angolo di apertura di 180° consente un accesso agevole. Il montaggio può essere effettuato a scelta dall'interno o dall'esterno dell'armadio. Facile sostituzione dei supporti per parti piane con le cerniere.

Nota:
Montaggio della cerniera possibile solo in corrispondenza della parete posteriore

Parete posteriore

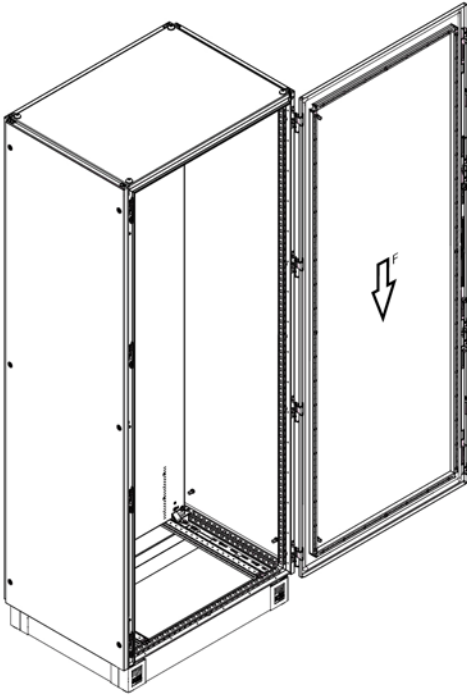
Negli armadi dotati di elementi di fissaggio anti-ribaltamento Rittal, valgono i seguenti carichi statici max.: F = 900 N



4.1 Pannellature

Porta con cerniera 130° e/o 180°

Negli armadi dotati di elementi di fissaggio anti-ribaltamento Rittal, valgono i seguenti carichi statici max.: $F = 900 \text{ N}$ (130°/180°)



Armadi VX25

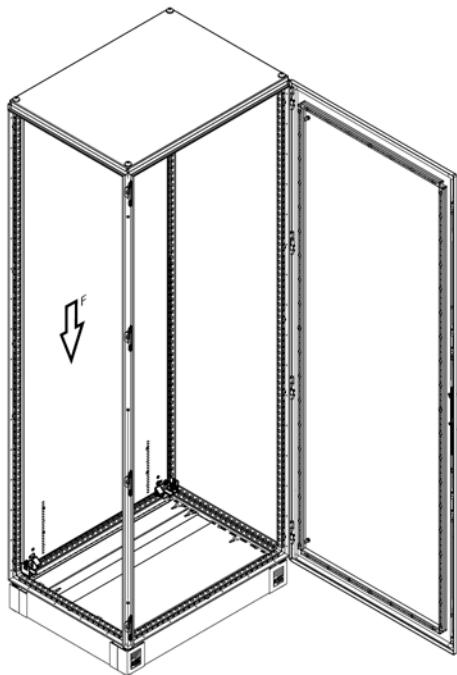
Varianti di montaggio

4.1 Pannellature

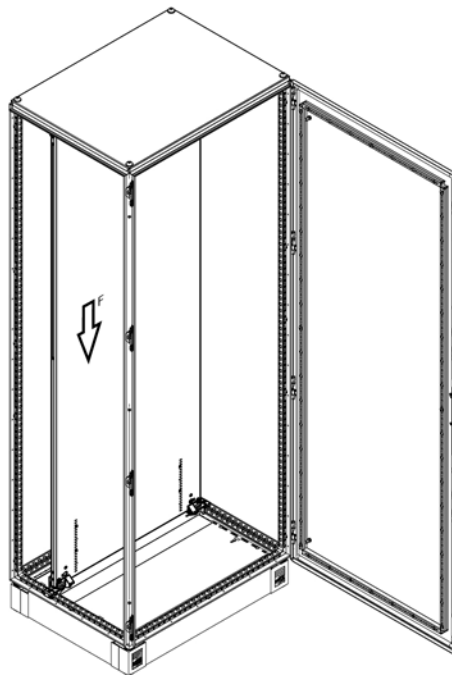
Piastra di montaggio

Tutte le piastre di montaggio sono adatte per carichi pesanti grazie alla loro struttura particolarmente stabile e funzionale.

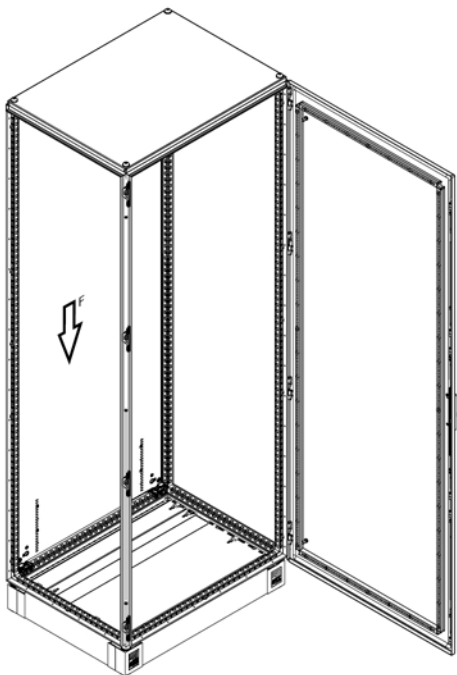
Posizione di installazione: A filo del telaio dell'armadio F = 6000 N



Posizione di installazione: In posizione avanzata davanti al telaio dell'armadio F = 5000 N



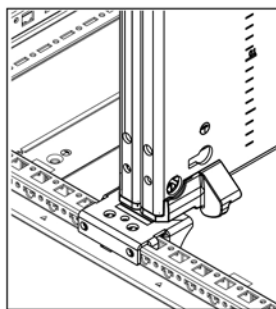
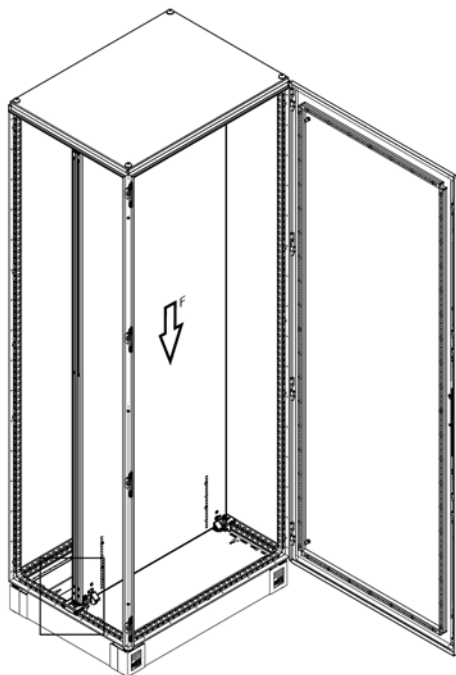
Posizione di installazione: Più 20 mm, arretrata rispetto al telaio dell'armadio F = 2500 N



4.1 Pannellature

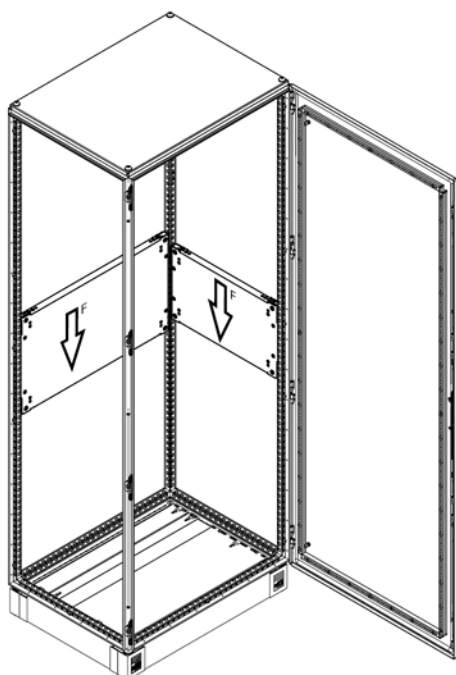
Piastra di montaggio

Set di installazione per piastre di montaggio retro/retro
8617.360 F = 2500 N per piastra di montaggio



Piastra di montaggio parziale

I dati di carico delle piastre di montaggio si riferiscono esclusivamente alla loro applicazione diretta sul profilo del telaio con i dispositivi di fissaggio Rittal previsti a tale scopo.



Installazione in								Dimensioni mm	F [N]	Nr. d'ord.	
Larghezza armadio mm				Profondità armadio							
400	600	800	1000	1200	400	500	600	800			
<input type="checkbox"/>	<input type="checkbox"/>				<input type="checkbox"/>		<input type="checkbox"/>		500 x 300	1500	8617.510
	<input type="checkbox"/>					<input type="checkbox"/>	<input type="checkbox"/>		500 x 400	1700	8617.520
	<input type="checkbox"/>						<input type="checkbox"/>		500 x 500	1700	8617.530
	<input type="checkbox"/>	<input type="checkbox"/>					<input type="checkbox"/>	<input type="checkbox"/>	500 x 700	1700	8617.540
	<input type="checkbox"/>						<input type="checkbox"/>		500 x 775	1700	8617.550
<input type="checkbox"/>		<input type="checkbox"/>			<input type="checkbox"/>			<input type="checkbox"/>	700 x 300	1200	8617.560
		<input type="checkbox"/>				<input type="checkbox"/>		<input type="checkbox"/>	700 x 400	1500	8617.570
		<input type="checkbox"/>						<input type="checkbox"/>	700 x 700	1700	8617.580
<input type="checkbox"/>			<input type="checkbox"/>		<input type="checkbox"/>				900 x 300	700	8617.590
			<input type="checkbox"/>			<input type="checkbox"/>			900 x 400	900	8617.600
	<input type="checkbox"/>		<input type="checkbox"/>				<input type="checkbox"/>		900 x 500	1500	8617.610
<input type="checkbox"/>				<input type="checkbox"/>	<input type="checkbox"/>				1100 x 300	700	8617.620
				<input type="checkbox"/>		<input type="checkbox"/>			1100 x 400	900	8617.630
	<input type="checkbox"/>			<input type="checkbox"/>			<input type="checkbox"/>		1100 x 500	1200	8617.640

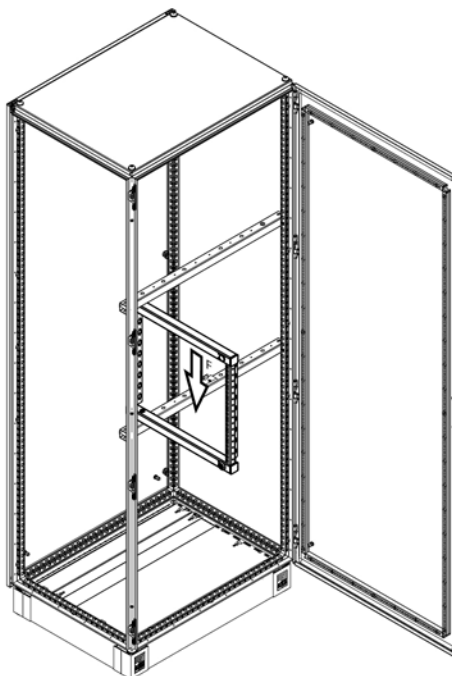
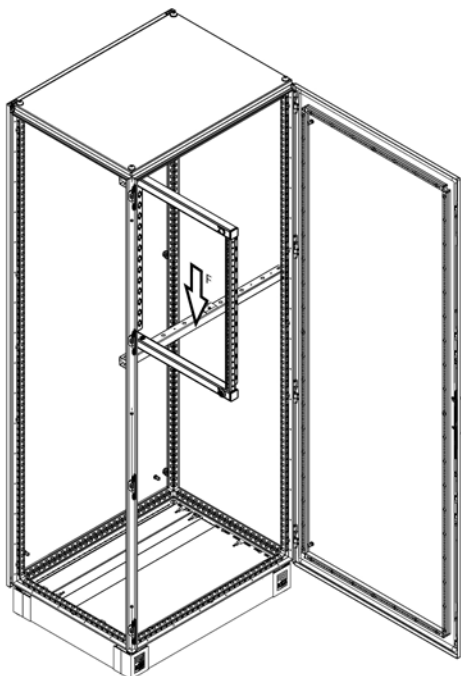
Armadi VX25

Varianti di montaggio

4.2 Profili di allestimento 19"

Telai girevoli parziali

La sicurezza anti-ribaltamento dell'armadio deve essere garantita da un fissaggio sufficientemente stabile dell'armadio.



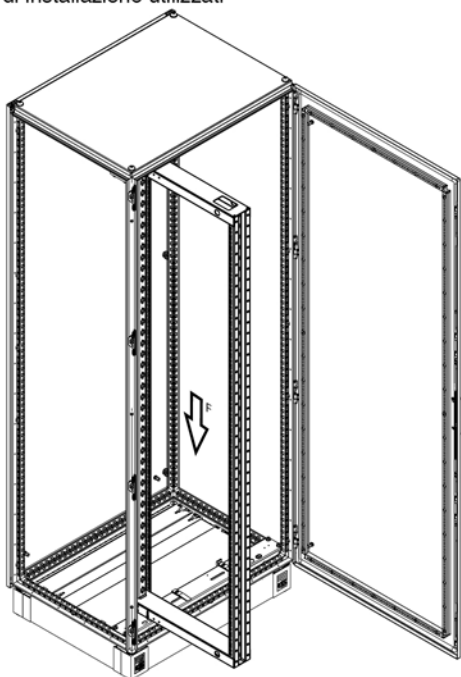
Telai girevoli parziali

Per armadi larghi mm	F [N]	HE	Nr. d'ord.
600	150	3	8619.500
	300	6	8619.510
	450	9	8619.520
	500	12	8619.530
	500	15	8619.540
	500	18	8619.550
800	150	3	8619.500
	300	6	8619.510
	450	9	8619.520
	500	12	8619.530
	500	15	8619.540
	500	18	8619.550

Per armadi larghi mm	Nr. d'ord.
600	8619.600
800	8619.610

Telaio girevole totale

La sicurezza anti-ribaltamento dell'armadio deve essere garantita da un fissaggio sufficientemente stabile dell'armadio. Con il telaio girevole totale, la capacità di carico totale massima dipende dai kit di installazione utilizzati



Set d'installazione

Per armadi larghi mm	Nr. d'ord.	F [N]
600	8619.040	3500
800	8619.041	3500
1200	8619.042	1500 ¹⁾

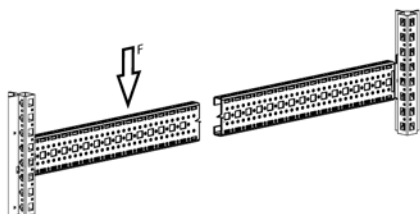
¹⁾ Con l'installazione di 2 telai girevoli, con cerniere esterne, si applica un carico totale di 1000 N per telaio

Nota:

Quando si utilizza la cerniera a 180° (nr. d'ord. 8619.050) è possibile un carico massimo di 1500 N

4.3 Sistemi di profilati

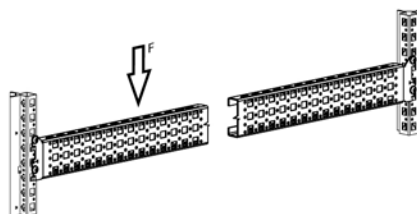
Chassis 18 x 64 mm, 23 x 64 mm, 23 x 89 mm Con serie di fori per allestimenti interni universali o parziali. Basta agganciare e avvitare nel sistema di foratura.



Chassis 18 x 64 mm
per il piano di montaggio esterno

Per armadi larghi/alti/profondi mm	F [N] ¹⁾	Nr. d'ord.
300	2400	8617.000
400	2400	8617.010
500	2400	8617.020
600	2400	8617.030
800	1800	8617.040
1000	1400	8617.050
1200	1200	8617.060

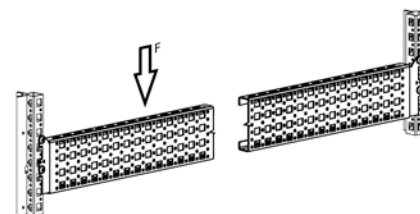
¹⁾ La max. capacità di carico totale ammessa dell'armadio non deve essere superata; i dati di forza si applicano solo alle disposizioni simmetriche.



Chassis 23 x 64 mm
per il piano di montaggio interno

Per armadi larghi/alti/profondi mm	F [N] ¹⁾	Nr. d'ord.
300	2400	8617.100
400	2400	8617.110
500	2400	8617.120
600	2400	8617.130
800	1800	8617.140
1000	1400	8617.150
1200	1200	8617.160
1400	800	8617.170
1600	800	8617.180
1800	800	8617.190
2000	700	8617.200
2200	650	8617.210

¹⁾ La max. capacità di carico totale ammessa dell'armadio non deve essere superata; i dati di forza si applicano solo alle disposizioni simmetriche.

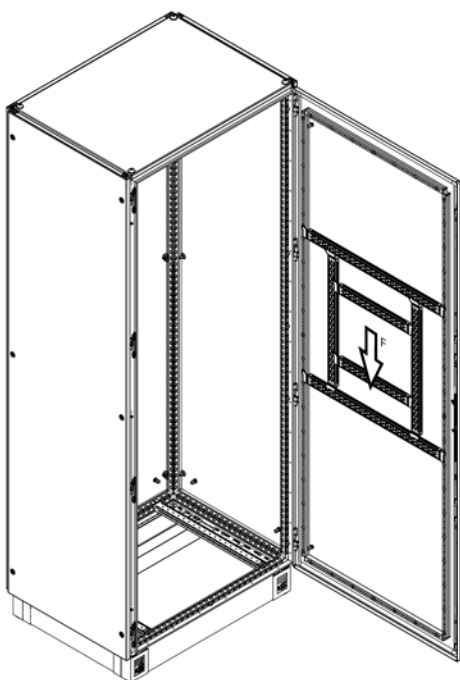


Chassis 23 x 89 mm
per il piano di montaggio interno

Per armadi larghi/alti/profondi mm	F [N] ¹⁾	Nr. d'ord.
400	2400	8100.730
500	2400	8100.731
600	2400	8100.732
800	1800	8100.733

¹⁾ La max. capacità di carico totale ammessa dell'armadio non deve essere superata; i dati di forza si applicano solo alle disposizioni simmetriche.

Chassis 14 x 39 mm
per il montaggio sul telaio tubolare della porta



Per larghez	F [N]	Nr. d'ord.
400	500	8619.700
500	500	8619.710
600	500	8619.720
800	260	8619.730

Armadi VX25

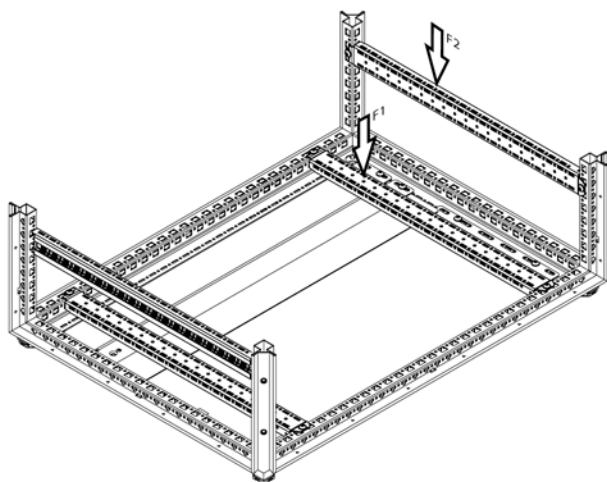
Varianti di montaggio

4.3 Sistemi di profilati

Profilati di montaggio 18 x 39 mm

Per l'allestimento interno personalizzato del telaio dell'armadio sul piano di montaggio interno. Utilizzabile anche in combinazione con altri chassis.

Predisposto sul retro per alloggiare fascette reggicavi per il passaggio ottimale dei cavi nell'armadio.

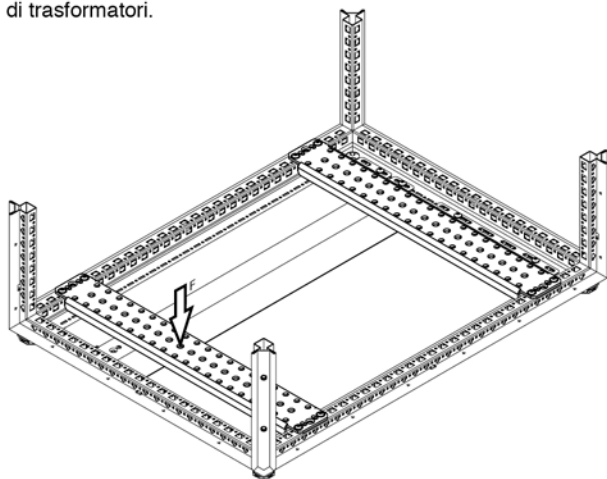


Per armadi con larghezza/profondità	F1 [N] ¹⁾	F2 [N] ¹⁾	Nr. d'ord.
400	1500	600	8617.700
500	1500	600	8617.710
600	1500	600	8617.720
800	1100	600	8617.730

1) Il carico totale applicato al singolo assieme del fondo tramite le guide portanti, complessivamente non deve essere superiore a 10.000 N. La capacità di carico complessiva massima ammessa dell'armadio non deve essere superiore a 15.000 N. I dati di forza si applicano solo se il carico è distribuito uniformemente.

Guide portanti 75 x 20 mm

Adatte per allestimenti pesanti; dotate di fori di fissaggio. Particolarmente adatte per l'installazione di trasformatori.



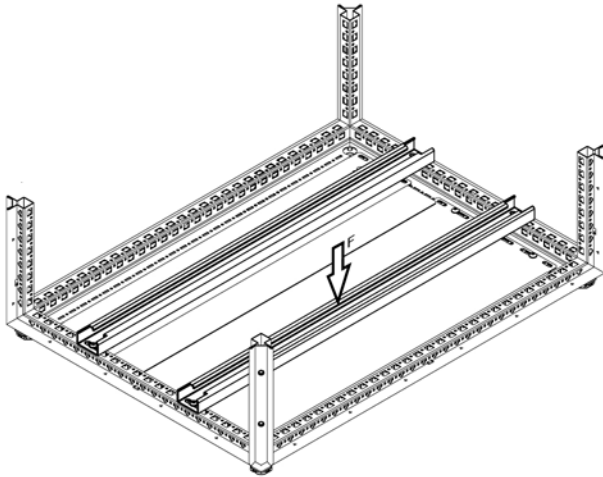
Per armadi con larghezza/profondità	F1 [N] ¹⁾	Nr. d'ord.	
		con fori di aerazione	senza fori di aerazione
mm			
400	2600	4394.000	-
500	2100	4395.000	-
600	1750	4396.000	4396.500
800	1300	4398.000	4398.500

1) Il carico totale applicato al singolo assieme del fondo tramite le guide portanti, complessivamente non deve essere superiore a 10.000 N. La capacità di carico complessiva massima ammessa dell'armadio non deve essere superiore a 15.000 N. I dati di forza si applicano solo se il carico è distribuito uniformemente.

4.3 Sistemi di profilati

Guide portanti 48 x 26 mm

Per allestimenti di componenti pesanti come ad es. trasformatori.



Per armadi larghi/profondi mm	F1 [N] ¹⁾	Nr. d'ord.
600	3000	8617.800
800	2250	8617.810
1000	1800	8617.820
1200	1500	8617.830

¹⁾ Il carico totale applicato al singolo assieme del fondo tramite le guide portanti, complessivamente non deve essere superiore a 10.000 N. La capacità di carico complessiva massima ammessa dell'armadio non deve essere superiore a 15.000 N. I dati di forza si applicano solo se il carico è distribuito uniformemente.

Rittal – The System.

Faster – better – everywhere.

- Enclosures
- Power Distribution
- Climate Control
- IT Infrastructure
- Software & Services

You can find the contact details of all Rittal companies throughout the world here.



www.rittal.com/contact

ENCLOSURES

POWER DISTRIBUTION

CLIMATE CONTROL

IT INFRASTRUCTURE

SOFTWARE & SERVICES



FRIEDHELM LOH GROUP