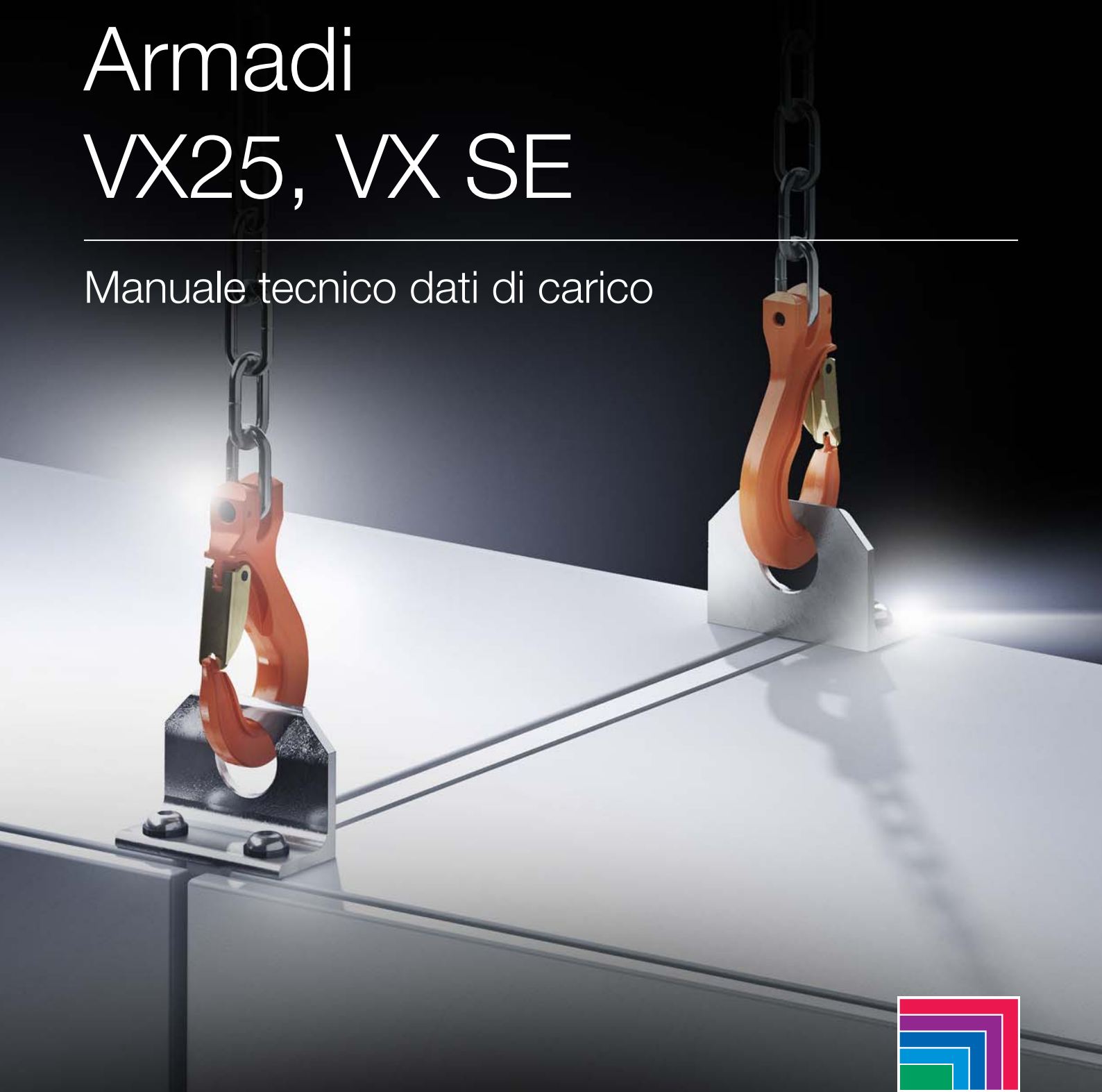


**Rittal – The System.**

Faster – better – everywhere.

# Armadi VX25, VX SE

Manuale tecnico dati di carico



ENCLOSURES

POWER DISTRIBUTION

CLIMATE CONTROL

IT INFRASTRUCTURE

SOFTWARE & SERVICES



FRIEDHELM LOH GROUP

# Armadi VX25, VX SE

## Indice/Informazioni generali

### Indice

<b>1. Informazioni generali</b> .....	<b>2</b>	<b>4. Varianti di montaggio</b> .....	<b>8 – 22</b>
<b>2. Varianti mezzi di trasporto</b> .....	<b>3 – 6</b>	4.1 Pannellature	
2.1 Trasporto con gru di sollevamento		– Parete laterale avvitata e parete laterale	8
– Con golfari di trasporto	3	– Parete laterale incernierata	8
– Con sopralzo modulare e golfari di trasporto	3	– Parete posteriore	8
– Con squadretti Kombi	4	– Tetto	8
2.2 Trasporto con carrelli elevatori a forche		– Porta	9
– Trasporto armadi singoli	5	– Porta parziale	9
– Trasporto armadi montati in batteria	5 – 6	– Piastra di montaggio	10 – 11
2.3 Trasporto con ruote	6	– Piastra di montaggio parziale	12
		– Piastra parziale	13
<b>3. Varianti d'installazione</b> .....	<b>7</b>	4.2 Profili di allestimento 19"	
3.1 Installazione degli armadi		– Telaio girevole parziale	14
– Installazione su piedini di livellamento	7	– Telaio girevole totale	15
– Installazione armadio su armadio	7	– Profilo/elemento adattatore 19"	16
		– Guide scorrevoli per profili 19" VX	17
		4.3 Sistemi di profili	
		– Chassis	
		– 18 x 64 mm, 23 x 64 mm, 23 x 89 mm	18 – 19
		– Chassis di montaggio 23 x 64 mm	18 – 19
		– Chassis 14 x 39 mm	20
		– Chassis di montaggio 18 x 39 mm	20
		– Guida portante 75 x 20 mm	21
		– Guida portante 48 x 26 mm	21
		– Suddivisione	22
		– Carico delle viti	22

## 1. Informazioni generali

Questo manuale tecnico intende fornire, sulla base di prove intensive effettuate e dei suggerimenti dei nostri clienti, una serie di indicazioni e consigli pratici per il trasporto e l'installazione degli armadi di grandi dimensioni.

Le descrizioni tecniche contenute nel presente documento riguardano le capacità di carico degli armadi VX25 e VX SE. Tali dati non devono essere considerati vincolanti, inoltre Rittal declina qualsiasi responsabilità in merito all'eventuale uso che può esserne fatto.

Rittal si riserva il diritto di integrare o modificare il presente documento se necessario.

Per una migliore comprensione dei dati di carico espressi in Newton, viene ricordata la formula di conversione in kg.

$$F [N] = m [kg] \cdot g [m/s^2]$$

$$\text{Esempio: } 9,81 \text{ N} = 1 \text{ kg} \cdot 9,81 \text{ m/s}^2$$

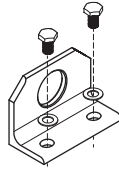
Per eventuali domande, chiarimenti o suggerimenti sulle indicazioni fornite nel presente documento, non esitate a contattare il personale tecnico del vostro centro di riferimento Rittal. E' sufficiente anche una semplice telefonata.

### 2.1 Trasporto con gru di sollevamento

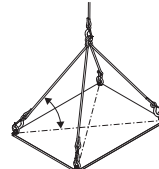
Tutti gli armadi sono idonei per il trasporto mediante gru di sollevamento, sia nel caso di armadio singolo (VX25, VX SE) che di armadi montati in batteria (VX25).



**Golfari di trasporto 4586.000**  
Per il sollevamento e il trasporto degli armadi.



**Squadrette Kombi 4540.000, 4540.500**  
Devono essere utilizzate per l'ottimale ripartizione delle forze di trazione durante il trasporto degli armadi montati in batteria con gru di sollevamento.



**Angolo di sollevamento**  
L'angolo di sollevamento della fune tra la lamiera del tetto e la fune ha effetto determinante sul carico totale ammesso. L'angolo di sollevamento della fune non deve essere mai inferiore a 45° e dove possibile non inferiore a 60°.

#### Con golfari di trasporto (VX25, VX SE)

I golfari di trasporto garantiscono un trasporto sicuro nel caso di armadi singoli. Per il carico simmetrico sono validi i seguenti carichi totali ammessi:

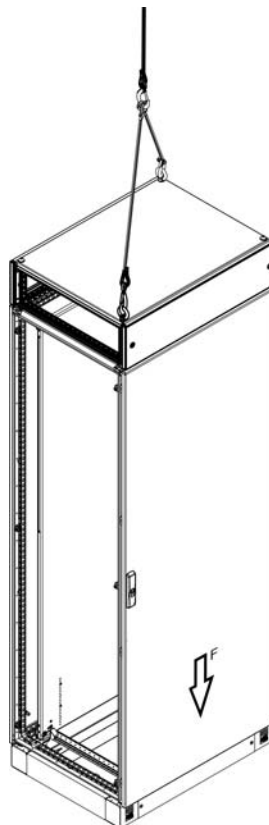
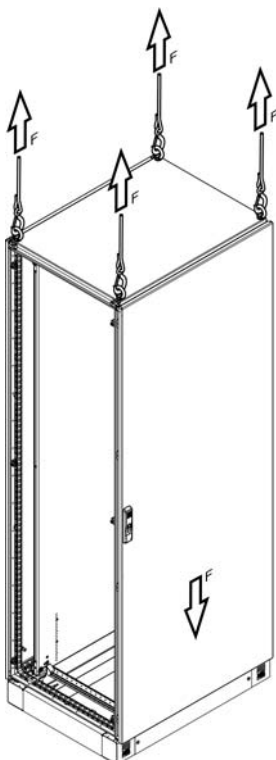
F  $\triangle$  con angolo di sollevamento fune 90° 13600 N  
F  $\triangle$  con angolo di sollevamento fune 60° 6400 N  
F  $\triangle$  con angolo di sollevamento fune 45° 4800 N

#### Con sopralzo modulare e golfari di trasporto (VX25)

I golfari di trasporto garantiscono un trasporto sicuro nel caso di armadi singoli con sopralzo modulare.

Per il carico simmetrico sono validi i seguenti carichi totali ammessi:

F  $\triangle$  con angolo di sollevamento fune 90° 6800 N  
F  $\triangle$  con angolo di sollevamento fune 60° 3200 N  
F  $\triangle$  con angolo di sollevamento fune 45° 2400 N



# Armadi VX25, VX SE

## Indice/Informazioni generali

### 2.1 Trasporto con gru di sollevamento

#### Con squadrette Kombi (VX25)

Nella figura di esempio (armadi montati in batteria tramite kit di unione universale 8617.500 e squadrette Kombi 4540.000, 4540.500), il carico ammesso con un angolo di sollevamento della fune di 60° corrisponde a:

F1 = 7000 N

F2 = 7000 N

#### Nota:

- È possibile utilizzare anche il kit di unione interno 8617.501 e il kit di unione esterno 8617.502, 8617.503, tenendo conto delle specifiche istruzioni di montaggio.

Nella figura di esempio (armadi montati in batteria tramite kit di unione universale 8617.500 e squadrette Kombi 4540.000, 4540.500), il carico ammesso con un angolo di sollevamento della fune di 60° corrisponde a:

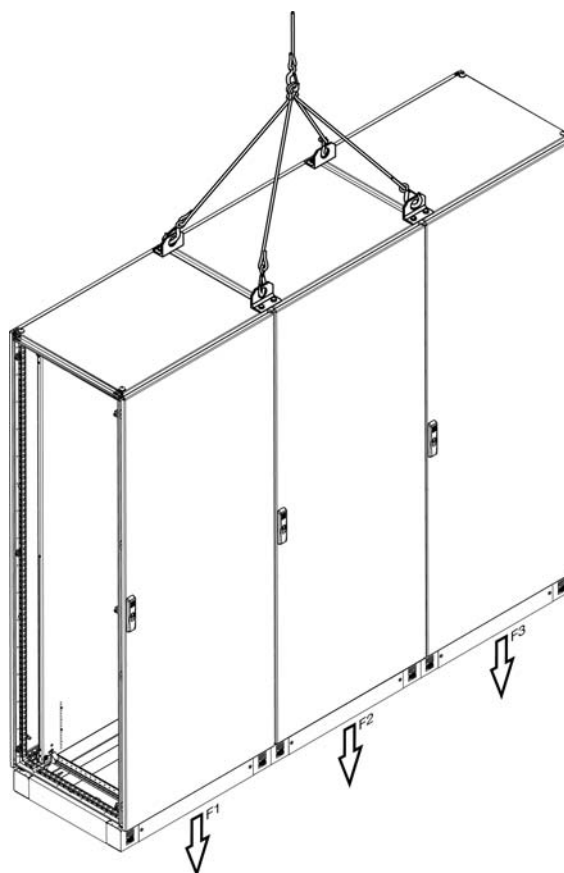
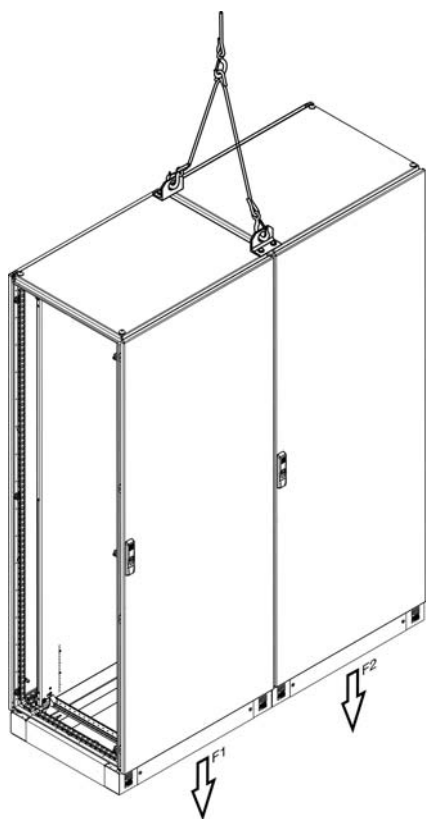
F1 = 7000 N

F2 = 14000 N

F3 = 7000 N

#### Nota:

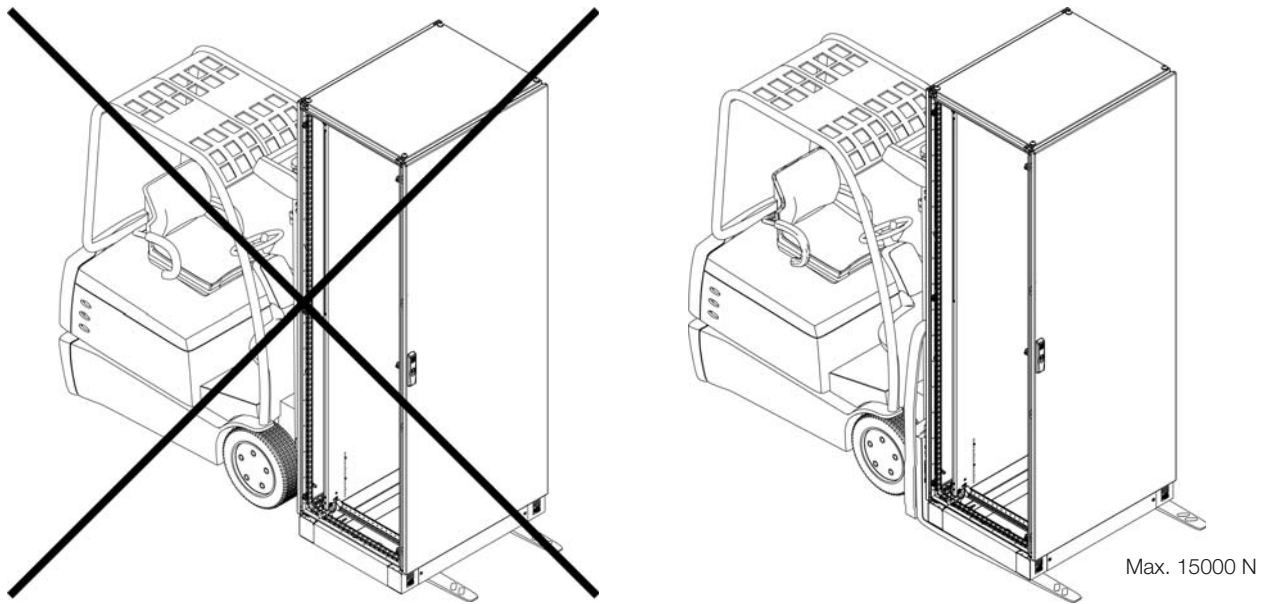
- È possibile utilizzare anche il kit di unione interno 8617.501 e il kit di unione esterno 8617.502, 8617.503, tenendo conto delle specifiche istruzioni di montaggio.



### 2.2 Trasporto con carrelli elevatori a forche

Per il trasporto degli armadi singoli o montati in batteria, assicurarsi che le flange dello zoccolo siano montate e che i carichi siano distribuiti all'interno dell'area degli angolari dello zoccolo.

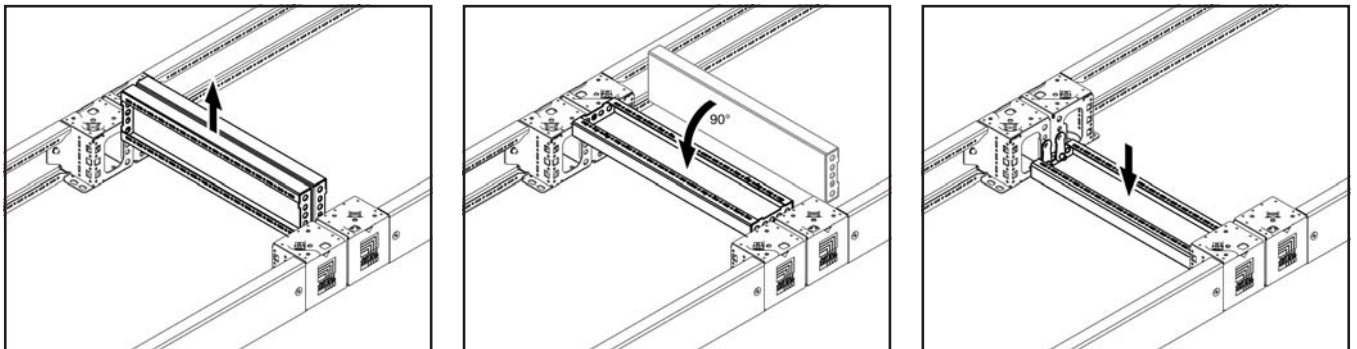
#### Trasporto armadi singoli (VX25, VX SE)



#### Trasporto armadi montati in batteria (VX25)

**Nota:**

– Per il trasporto degli armadi montati in batteria, una delle flange dello zoccolo deve essere ruotata e montata in modo tale da fornire maggiore stabilità nell'area dello zoccolo.



# Armadi VX25, VX SE

## Indice/Informazioni generali

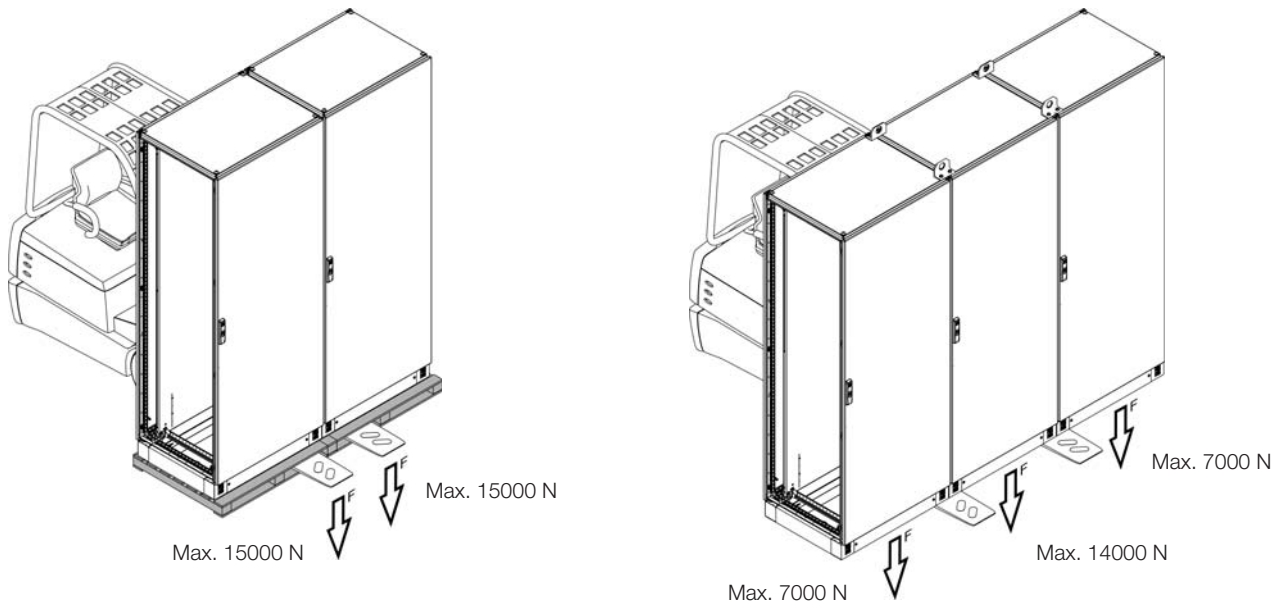
### 2.2 Trasporto con carrelli elevatori a forche

#### Trasporto armadi montati in batteria (VX25)

Nella figura di esempio (armadi montati in batteria tramite kit di unione universale 8617.500), sono possibili i carichi indicati.

#### Nota:

– È possibile utilizzare anche il kit di unione interno 8617.501 e il kit di unione esterno 8617.502, 8617.503, tenendo conto delle specifiche istruzioni di montaggio. Le istruzioni di montaggio sono collegate al rispettivo numero d'ordine dell'articolo.



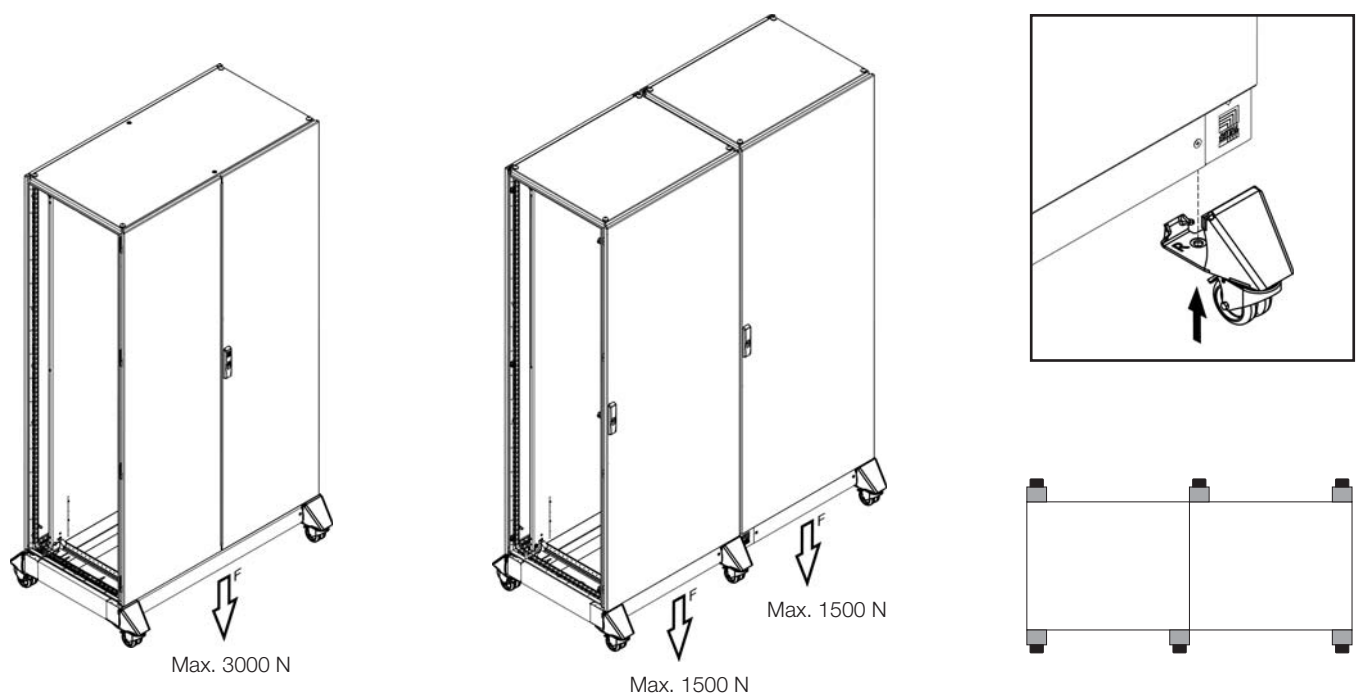
### 2.3 Trasporto con ruote

#### Trasporto di armadi di singoli e montati in batteria (VX25, VX SE)

Ruote per il trasporto dello zoccolo VX 8660.110 (solo in combinazione con zoccolo)

#### Carico dinamico max.:

- Armadio singolo se si utilizzano 4 ruote = 3000 N
- Armadi montati in batteria se si utilizzano 6 ruote = 1500 N/armadio



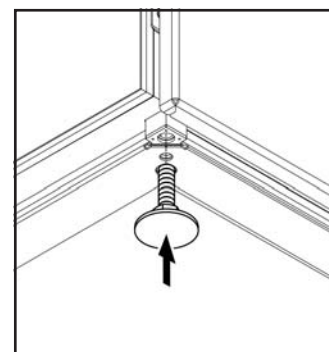
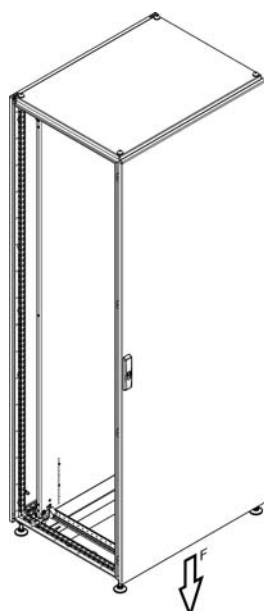
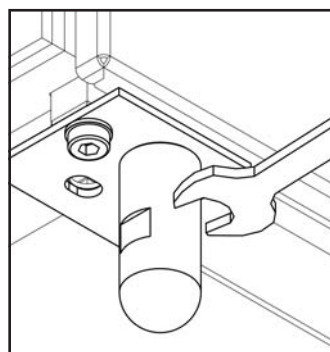
### 3.1 Installazione degli armadi

#### Installazione su piedini di livellamento 2859.000 (VX25, VX SE)

Con carico statico, la capacità di carico totale ammissibile è  $F = 14000 \text{ N}$

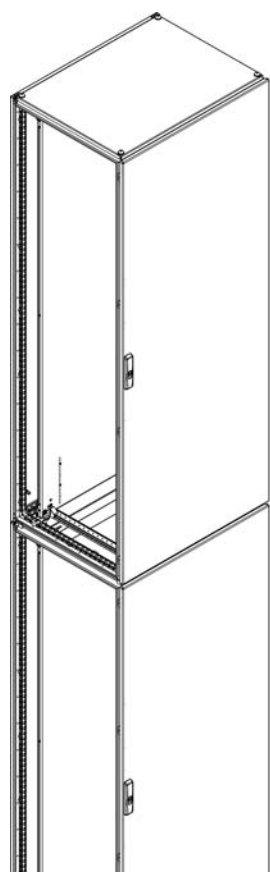
#### Installazione su piedini di livellamento 4612.000 e 8100.780 (VX25, VX SE)

Con carico statico, la capacità di carico totale ammissibile è  $F = 3000 \text{ N}$  per ogni piedino di livellamento



#### Installazione armadio su armadio (VX25)

Se gli armadi elettrici sono installati uno sopra l'altro, il carico statico massimo consentito per l'armadio montato in alto è  $F = 5000 \text{ N}$



Max. 5000 N

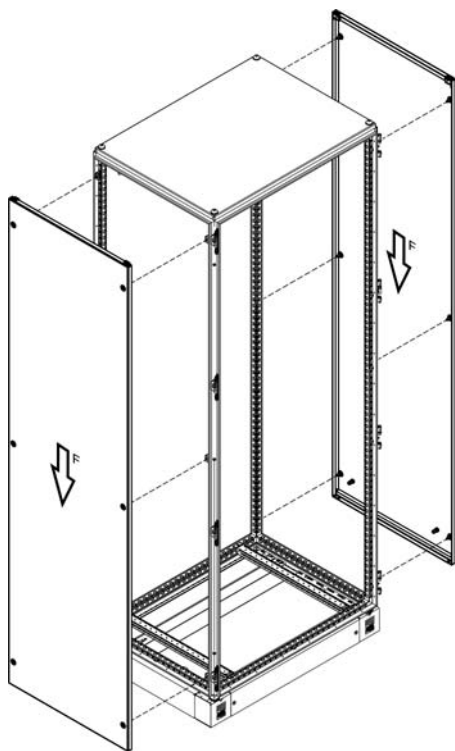
# Armadi VX25, VX SE

## Varianti di montaggio

### 4.1 Pannellature

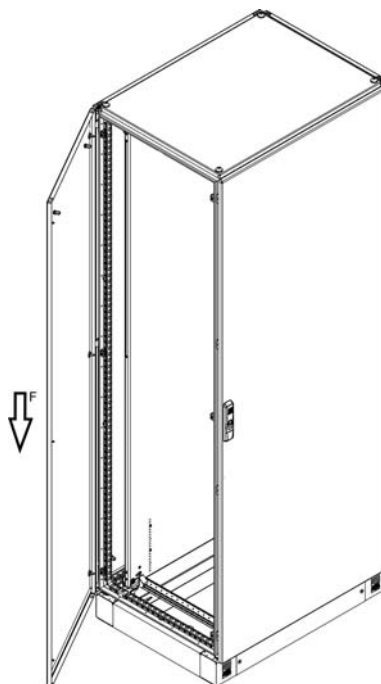
#### Parete laterale avvitata (VX25) e parete laterale (VX SE)

Se l'armadio è fissato in modo adeguato, per prevenire il ribaltamento, sulle pareti laterali si possono applicare carichi statici fino a:  $F = 900 \text{ N}$



#### Parete laterale incernierata (VX25)

Se l'armadio è fissato in modo adeguato, per prevenire il ribaltamento, sulle pareti laterali si possono applicare carichi statici fino a:  $F = 200 \text{ N}$



#### Cerniera per parete laterale 8106.260

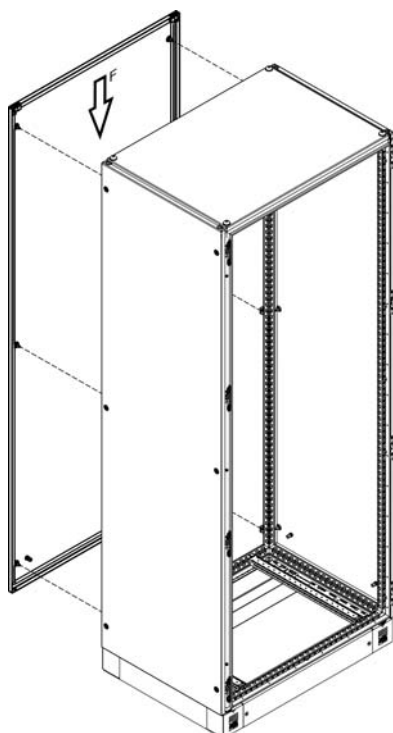
L'angolo di apertura di  $180^\circ$  consente un accesso laterale agevole. Il montaggio può essere effettuato a scelta dall'interno o dall'esterno dell'armadio. E' sufficiente sostituire i 3 elementi di supporto con le apposite cerniere.

#### Nota:

- Montaggio della cerniera possibile solo in corrispondenza della parete posteriore

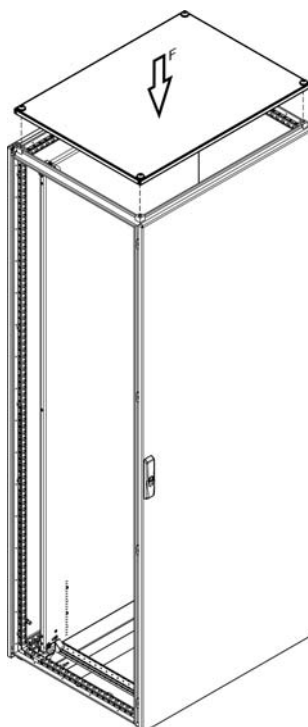
#### Parete posteriore (VX25, VX SE)

Se l'armadio è fissato in modo adeguato, per prevenire il ribaltamento, sulle pareti laterali si possono applicare carichi statici fino a:  $F = 900 \text{ N}$



#### Tetto (VX25)

Se l'armadio è fissato in modo adeguato, per prevenire il ribaltamento, sulle pareti laterali si possono applicare carichi statici fino a:  $F = 200 \text{ N}$



#### Nota:

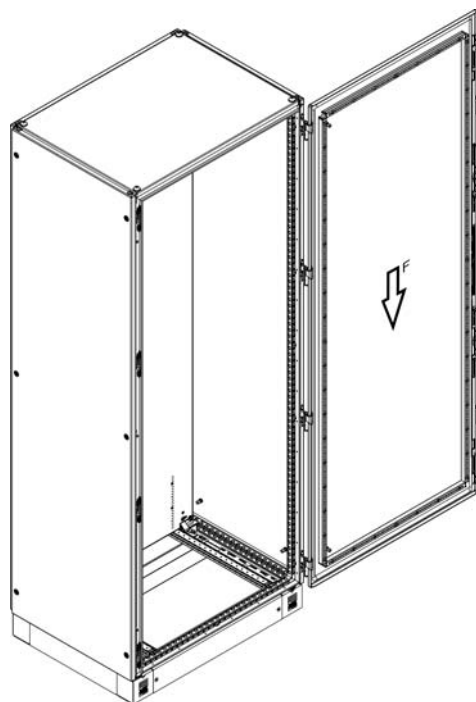
- Durante l'installazione del climatizzatore da tetto, seguire le istruzioni specifiche riportate nel manuale dell'unità di raffreddamento.



### 4.1 Pannellature

#### Porta con cerniere a 130° o a 180° (VX25, VX SE)

Se l'armadio è fissato in modo adeguato, per prevenire il ribaltamento, sulle pareti laterali si possono applicare carichi statici fino a:  
 $F = 900 \text{ N}$  (130°/180°)

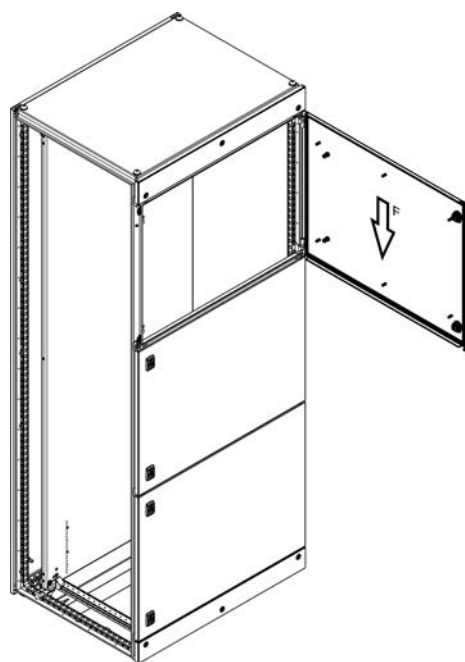


#### Nota:

- Per VX SE sono richieste le cerniere a 180° per garantire la capacità di carico massima di  $F = 900 \text{ N}$
- Per applicazioni con carico statico è raccomandato il supporto porta VX 8618.420

#### Porta parziale (VX25)

Se l'armadio è fissato in modo adeguato, per prevenire il ribaltamento, sulle pareti laterali si possono applicare carichi statici fino a: vedi tabella



Dimensioni L x A mm	F [N]	Nr. d'ord.
600 x 200	10	<b>9682.162</b>
800 x 200	10	<b>9682.182</b>
600 x 400	10	<b>9682.164</b>
800 x 400	10	<b>9682.184</b>
600 x 600	50	<b>9682.166</b>
800 x 600	50	<b>9682.186</b>
600 x 800	50	<b>9682.168</b>
800 x 800	50	<b>9682.188</b>
600 x 1000	50	<b>9682.160</b>
800 x 1000	50	<b>9682.180</b>

# Armadi VX25, VX SE

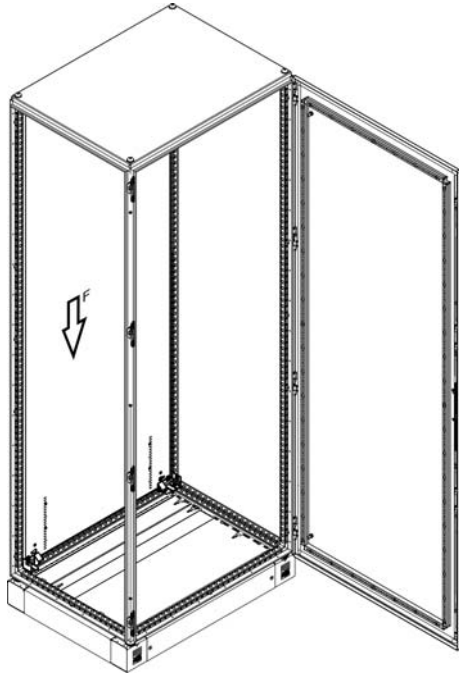
## Varianti di montaggio

### 4.1 Pannellature

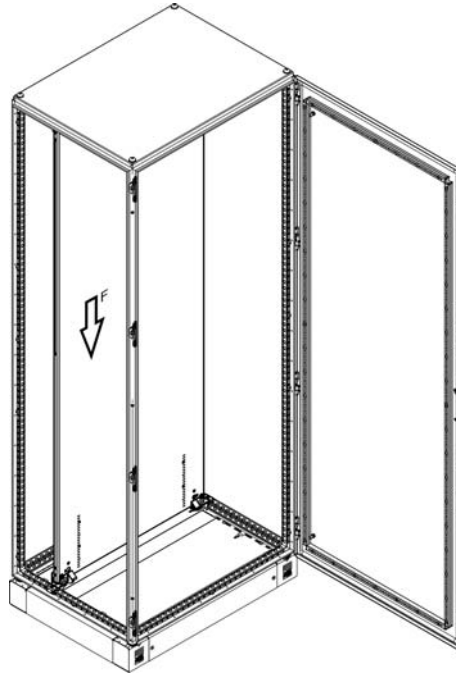
#### Piastra di montaggio

Tutte le piastre di montaggio sono idonee per applicazioni con carichi pesanti, grazie alla loro eccezionale stabilità e un design funzionale all'applicazione.

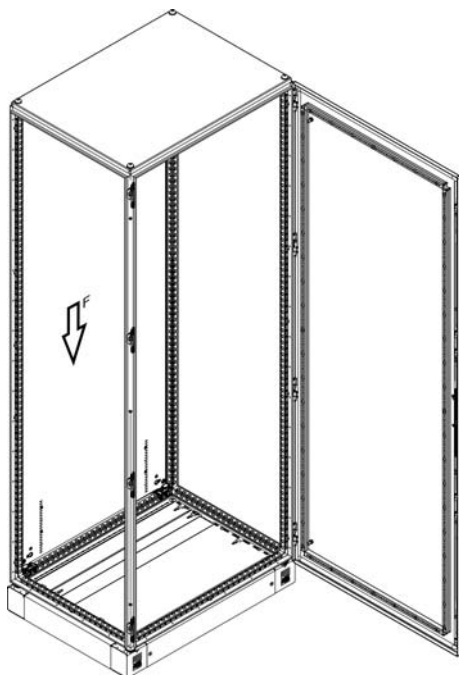
Posizione di montaggio: a filo del telaio dell'armadio (**VX25, VX SE**)  
 $F = 6000 \text{ N}$



Posizione di montaggio: in posizione avanzata davanti al telaio dell'armadio (**VX25, VX SE**)  
 $F = 5000 \text{ N}$



Posizione di montaggio: +20 mm, arretrata rispetto al telaio dell'armadio (**VX25**)  
 $F = 3500 \text{ N}$

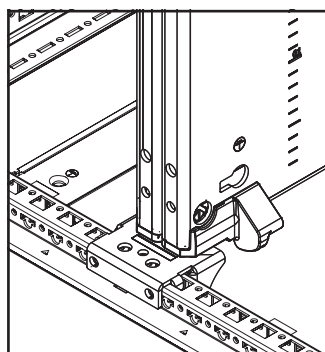
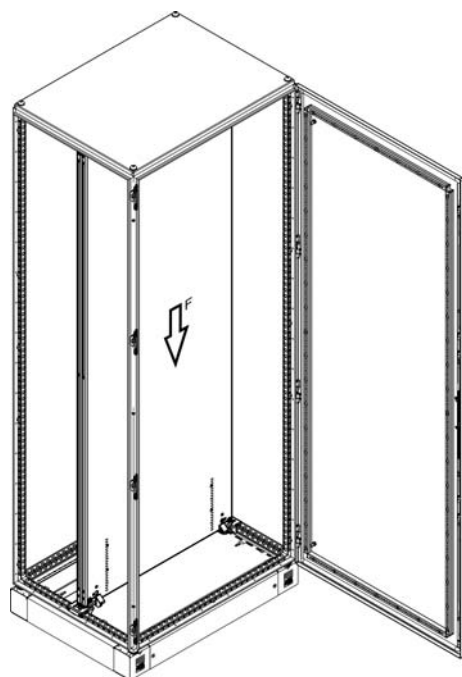


### 4.1 Pannellature

**Piastra di montaggio (VX25, VX SE)**

**Set di installazione per piastre di montaggio retro/retro 8617.360**

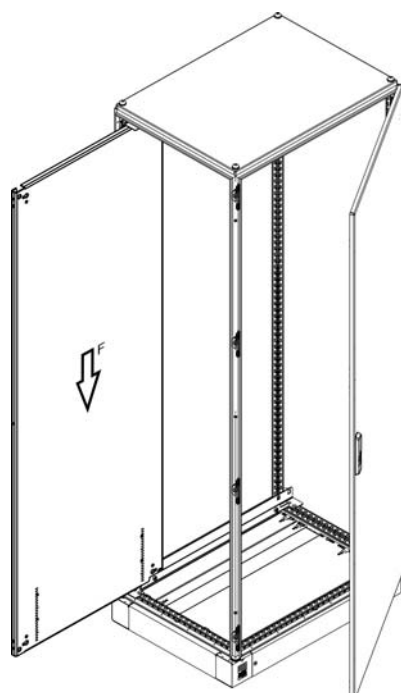
F = 2500 N per ogni piastra di montaggio



**Piastra di montaggio (VX25)**

**Guide scorrevoli per inserire lateralmente la piastra di montaggio.**

Il montaggio si effettua in posizione avanzata.



Per armadi larghi mm	F [N]	Nr. d'ord.
600	5000	<b>8617.400</b>
800	5000	<b>8617.401</b>
1000	5000	<b>8617.403</b>
1200	5000	<b>8617.402</b>

# Armadi VX25, VX SE

## Varianti di montaggio

### 4.1 Pannellature

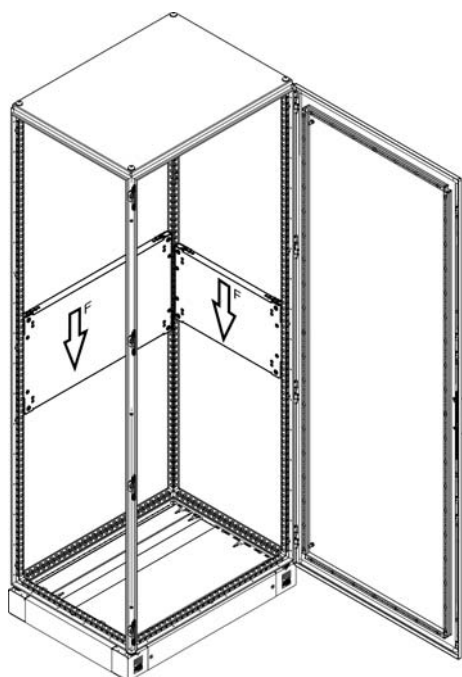
#### Piastra per montaggio parziale (VX25, VX SE)

Le informazioni sulla caricabilità delle piastre di montaggio parziali si riferiscono esclusivamente al montaggio diretto sul profilato del telaio utilizzando i componenti di montaggio Rittal previsti appositamente per questo scopo.

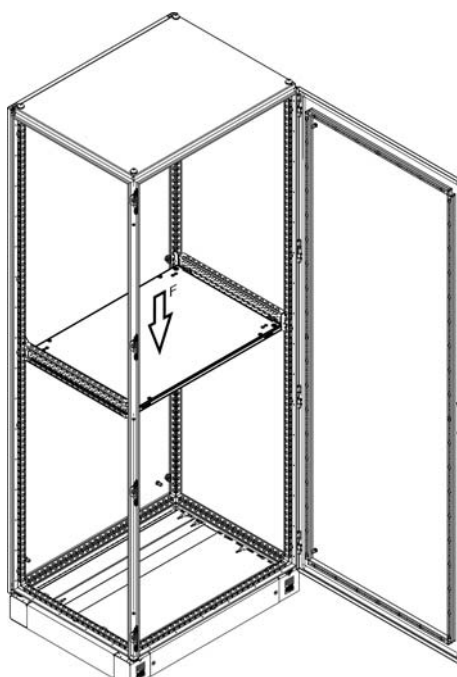
#### Nota:

– Per VX SE in combinazione con adattatori VX

Installazione verticale  
Valore di carico F: vedi tabella



Installazione orizzontale  
in combinazione con profili senza flange 23 x 64 mm  
Valore di carico F = 1250 N



Installazione in									Dimensioni mm	F [N]	Nr. d'ord.
Larghezza armadio mm				Profondità armadio (laterale) mm							
400	600	800	1000	1200	400	500	600	800			
■	■				■		■		500 x 300	1500	8617.510
	■					■	■		500 x 400	1700	8617.520
	■						■		500 x 500	1700	8617.530
	■	■					■	■	500 x 700	1700	8617.540
	■						■		500 x 775	1700	8617.550
■		■			■			■	700 x 300	1200	8617.560
		■				■		■	700 x 400	1500	8617.570
		■						■	700 x 700	1700	8617.580
■			■		■				900 x 300	700	8617.590
			■			■			900 x 400	900	8617.600
	■		■				■		900 x 500	1500	8617.610
■				■	■				1100 x 300	700	8617.620
				■		■			1100 x 400	900	8617.630
	■			■			■		1100 x 500	1200	8617.640

### 4.1 Pannellature

#### Piastra parziale (VX25, VX SE)

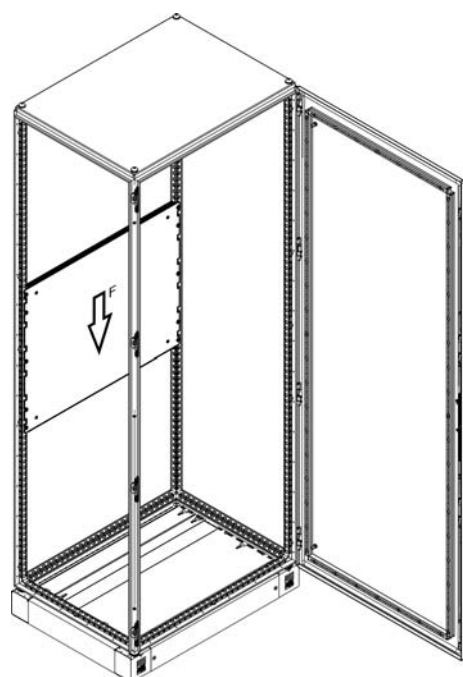
Le piastre parziali vengono utilizzate per alloggiare componenti aggiuntivi nell'armadio e possono essere utilizzate in modo estremamente flessibile. L'installazione può essere eseguita sia come superficie di montaggio verticale, sia come piano orizzontale. Il fissaggio avviene direttamente sul profilo dell'armadio o a una altra piastra parziale.

#### Nota:

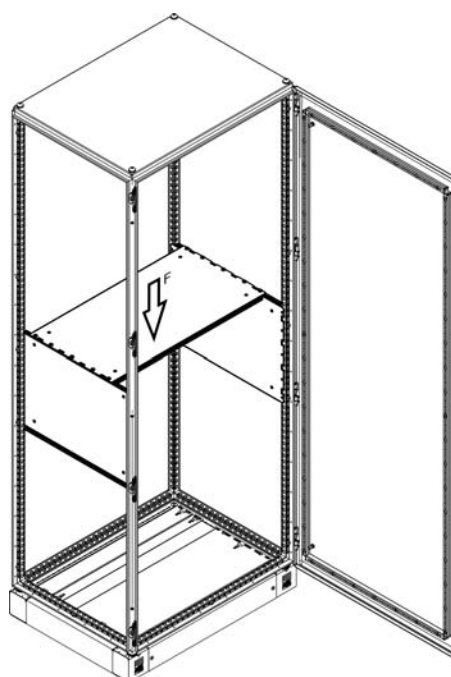
Per VX SE in combinazione con adattatori VX

Dimensioni mm	Nr. d'ord.
500 x 400	8617.660
500 x 600	8617.661
600 x 400	8617.662
600 x 600	8617.663
800 x 400	8617.664
800 x 600	8617.665

Installazione verticale  
Valore di carico F = 1700 N



Installazione orizzontale  
Valore di carico F = 600 N



# Armadi VX25, VX SE

## Varianti di montaggio

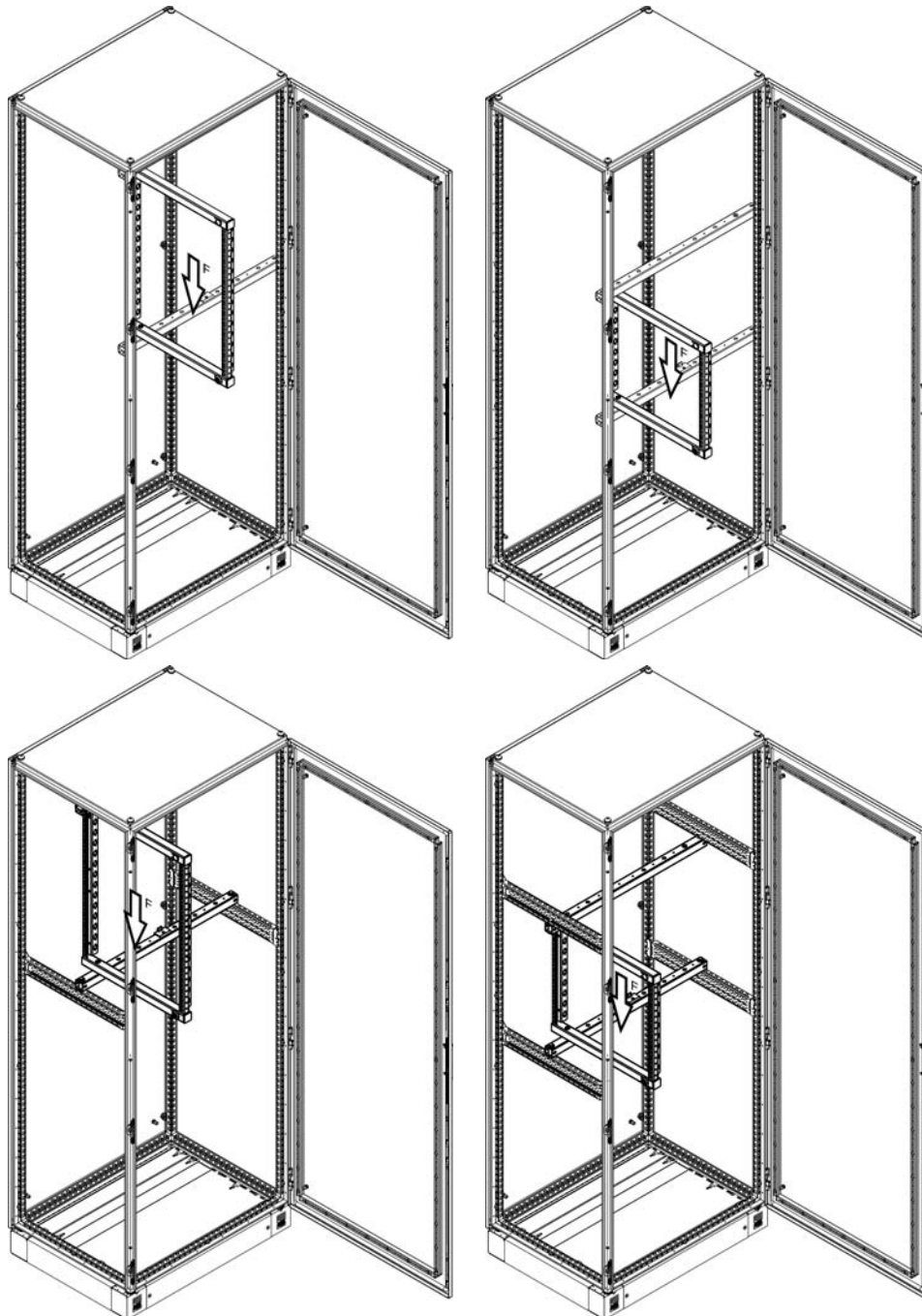
### 4.2 Profili di allestimento 19"

#### Telaio girevole parziale (VX25, VX SE)

Se l'armadio è fissato in modo adeguato, per prevenire il ribaltamento, sulle pareti laterali si possono applicare carichi statici fino a: (vedi tabella)

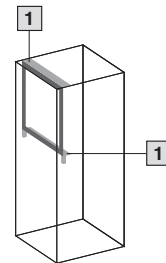
#### Nota:

- Per VX SE in combinazione con adattatori VX

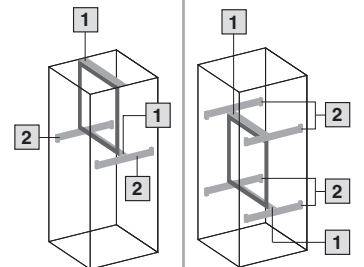


Per armadi larghi mm	F [N]	HE	Nr. d'ord.
600	150	3	<b>8619.500</b>
	300	6	<b>8619.510</b>
	450	9	<b>8619.520</b>
	500	12	<b>8619.530</b>
	500	15	<b>8619.540</b>
	500	18	<b>8619.550</b>
800	150	3	<b>8619.500</b>
	300	6	<b>8619.510</b>
	450	9	<b>8619.520</b>
	500	12	<b>8619.530</b>
	500	15	<b>8619.540</b>
	500	18	<b>8619.550</b>

anteriore, superiore/inferiore



arretrato, superiore/inferiore      arretrato, anteriore/centrale



1	Set d'installazione	1 pz.	per armadi larghi mm	
			600	800
			8619.600	8619.610
2	Chassis 23 x 64 mm, in funzione dell'installazione 2 o 4 pz.	per armadi profondi mm		
		400	4 pz.	8617.110
		500	4 pz.	8617.120
		600	4 pz.	8617.130
		800	4 pz.	8617.140

### 4.2 Profili di allestimento 19"

#### Telaio girevole totale (VX25, VX SE)

La sicurezza anti-ribaltamento dell'armadio deve essere garantita da un fissaggio sufficientemente stabile dell'armadio. Con il telaio girevole totale, la capacità di carico totale massima dipende dai kit di installazione utilizzati.

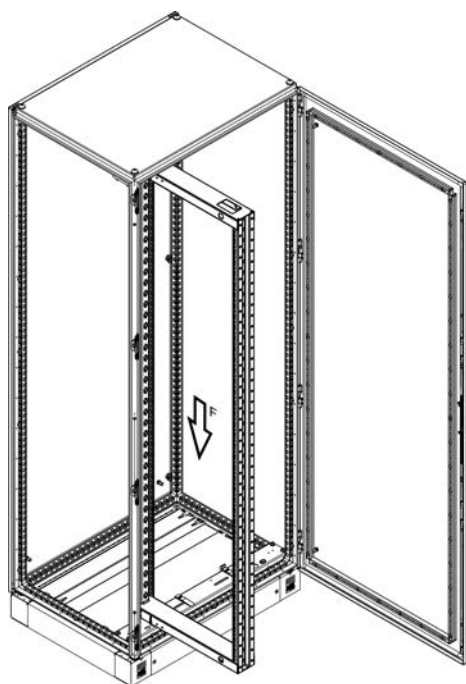
#### Nota:

- Quando si utilizza la cerniera a 180° (nr. d'ord. 8619.050) è possibile un carico massimo di 1500 N

#### Set d'installazione

Per armadi larghi mm	F [N]	Nr. d'ord.
600	3500	<b>8619.040</b>
800	3500	<b>8619.041</b>
1200	1500 <sup>1)</sup>	<b>8619.042</b>

<sup>1)</sup> Con l'installazione di 2 telai girevoli, con cerniere esterne, si applica un carico totale di 1000 N per telaio.



# Armadi VX25, VX SE

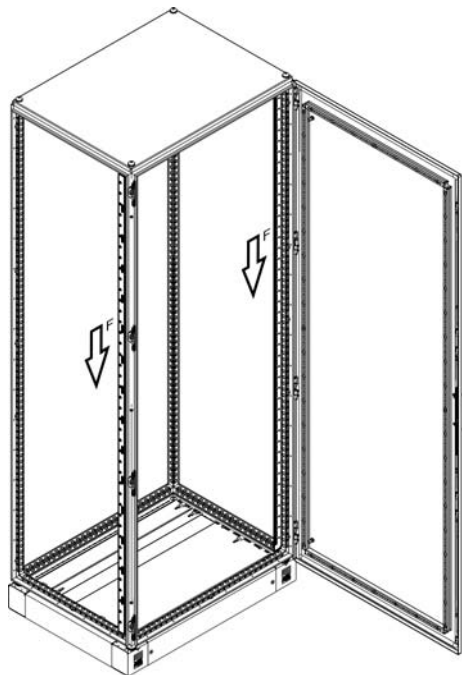
## Varianti di montaggio

### 4.2 Profili di allestimento 19"

#### Profili 19" (VX25, VX SE)

Per il fissaggio di apparecchiature elettriche, subrack e altri componenti da 19". Il profilo si può tagliare per consentire allestimenti parziali.

La capacità di carico dei profili 19" è di  $F = 460$  N a profilo.



Per armadi alti mm	HE	Nr. d'ord.
1600	33	<b>8619.300</b>
1800	38	<b>8619.310</b>
2000	42	<b>8619.320</b>

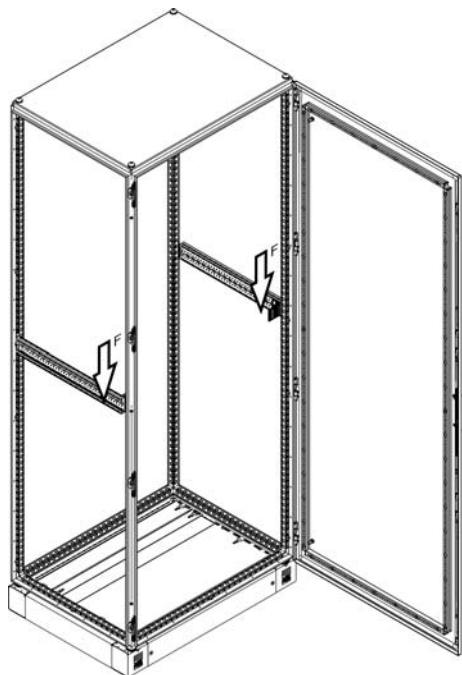
#### Nota:

– Per VX SE in combinazione con adattatori VX

#### Elemento adattatore 19" (VX25, VX SE)

Per il fissaggio di apparecchiature elettriche, subrack e altri componenti da 19".

La capacità di carico con due elementi adattatori 19" montati è di  $F = 300$  N.



HE	Nr. d'ord.
1	<b>8619.330</b>

#### Nota:

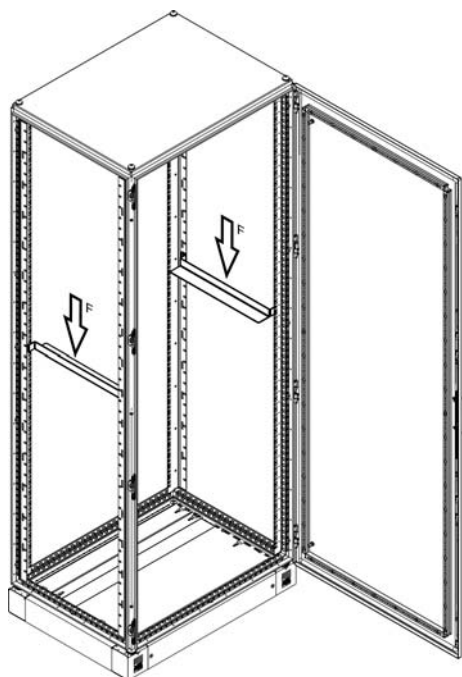
– Per VXSE in combinazione con adattatori VX



### 4.2 Profili di allestimento 19"

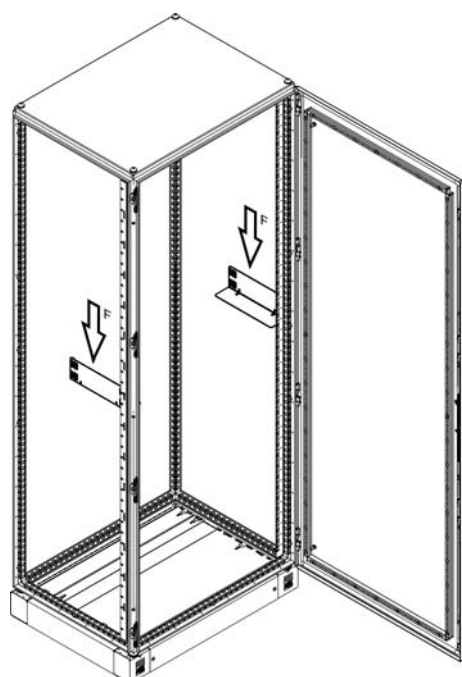
Guida scorrevole VX per profili 19"  
con fissaggio su entrambi i lati

Per armadi profondi mm	F [N] per guida scorrevole	Nr. d'ord.
500	110	<b>8613.151</b>
600	110	<b>8613.161</b>
800	130	<b>8613.181</b>



Guida scorrevole VX per profili 19"  
con fissaggio su un solo lato

Lunghezza mm	F [N] per guida scorrevole	Nr. d'ord.
270	230	<b>4531.001</b>



# Armadi VX25, VX SE

## Varianti di montaggio

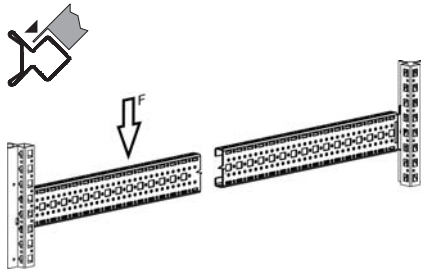
### 4.3 Sistemi di profili, installazione verticale

#### Chassis 18 x 64 mm, 23 x 64 mm, 23 x 89 mm e chassis di montaggio 23 x 64 mm

Con serie di fori per allestimenti interni universali o parziali.  
Basta agganciare e avvitare nel sistema di foratura.

#### Nota:

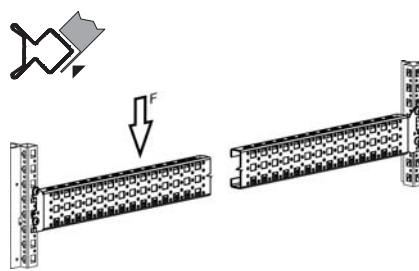
– Per VX SE in combinazione con adattatori VX



**Chassis 18 x 64 mm (VX25)**  
per il piano di montaggio esterno

Per armadi larghi/alti/profondi mm	F [N] <sup>1)</sup>	Nr. d'ord.
300	2400	<b>8617.000</b>
400	2400	<b>8617.010</b>
500	2400	<b>8617.020</b>
600	2400	<b>8617.030</b>
800	1800	<b>8617.040</b>
1000	1400	<b>8617.050</b>
1200	1200	<b>8617.060</b>

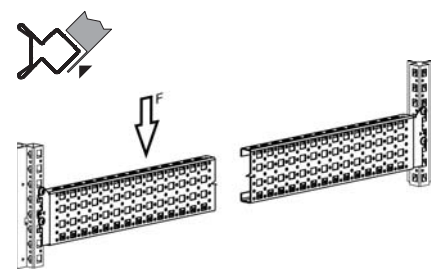
<sup>1)</sup> La max. capacità di carico totale ammessa dell'armadio non deve essere superata; i dati di forza si applicano solo alle disposizioni simmetriche.



**Chassis 23 x 64 mm (VX25, VX SE)**  
per il piano di montaggio interno

Per armadi larghi/alti/profondi mm	F [N] <sup>1)</sup>	Nr. d'ord.
300	2400	<b>8617.100</b>
400	2400	<b>8617.110</b>
500	2400	<b>8617.120</b>
600	2400	<b>8617.130</b>
800	1800	<b>8617.140</b>
1000	1400	<b>8617.150</b>
1200	1200	<b>8617.160</b>
1400	800	<b>8617.170</b>
1600	800	<b>8617.180</b>
1800	800	<b>8617.190</b>
2000	700	<b>8617.200</b>
2200	650	<b>8617.210</b>

<sup>1)</sup> La max. capacità di carico totale ammessa dell'armadio non deve essere superata; i dati di forza si applicano solo alle disposizioni simmetriche.

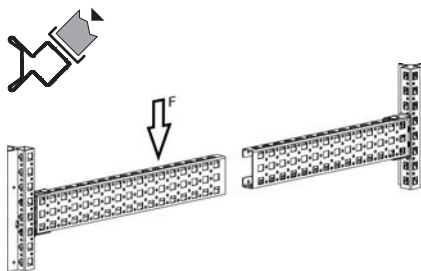


**Chassis 23 x 89 mm in acciaio inox (VX25, VX SE)**

per il piano di montaggio interno

Per armadi larghi/alti/profondi mm	F [N] <sup>1)</sup>	Nr. d'ord.
400	2400	<b>8100.730</b>
500	2400	<b>8100.731</b>
600	2400	<b>8100.732</b>
800	1800	<b>8100.733</b>

<sup>1)</sup> La max. capacità di carico totale ammessa dell'armadio non deve essere superata; i dati di forza si applicano solo alle disposizioni simmetriche.



**Chassis di montaggio 23 x 64 mm (VX25, VX SE)**

Per armadi larghi/alti/profondi mm	F [N] <sup>1)</sup>	Nr. d'ord.
400	1125	<b>8100.740</b>
500	1125	<b>8100.741</b>
600	1125	<b>8100.742</b>
800	750	<b>8100.743</b>
1200	635	<b>8100.745</b>

<sup>1)</sup> La max. capacità di carico totale ammessa dell'armadio non deve essere superata; i dati di forza si applicano solo alle disposizioni simmetriche.

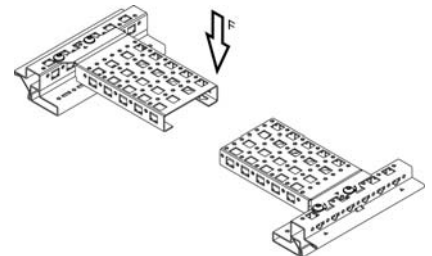
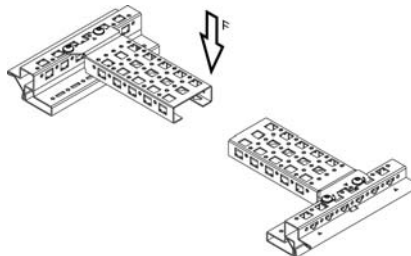
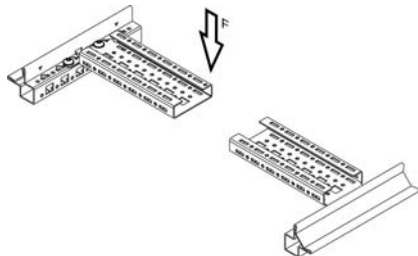
### 4.3 Sistemi di profili, installazione orizzontale

#### Chassis 18 x 64 mm, 23 x 64 mm, 23 x 89 mm e chassis di montaggio 23 x 64 mm

Con serie di fori per allestimenti interni universali o parziali.  
Basta agganciare e avvitare nel sistema di foratura.

**Nota:**

– Per VX SE in combinazione con adattatori VX



#### Chassis 18 x 64 mm (VX25) per il piano di montaggio esterno

Per armadi larghi/alti/profondi mm	F [N] <sup>1)</sup>	Nr. d'ord.
300	600	<b>8617.000</b>
400	600	<b>8617.010</b>
500	600	<b>8617.020</b>
600	600	<b>8617.030</b>
800	380	<b>8617.040</b>
1000	240	<b>8617.050</b>
1200	140	<b>8617.060</b>

<sup>1)</sup> La max. capacità di carico totale ammessa dell'armadio non deve essere superata; i dati di forza si applicano solo alle disposizioni simmetriche.

#### Chassis 23 x 64 mm (VX25, VX SE) per il piano di montaggio interno

Per armadi larghi/alti/profondi mm	F [N] <sup>1)</sup>	Nr. d'ord.
300	800	<b>8617.100</b>
400	800	<b>8617.110</b>
500	800	<b>8617.120</b>
600	800	<b>8617.130</b>
800	550	<b>8617.140</b>
1000	340	<b>8617.150</b>
1200	170	<b>8617.160</b>

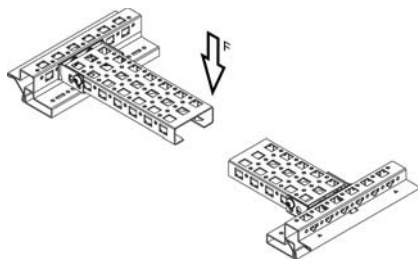
<sup>1)</sup> La max. capacità di carico totale ammessa dell'armadio non deve essere superata; i dati di forza si applicano solo alle disposizioni simmetriche.

#### Chassis 23 x 89 mm in acciaio inox (VX25, VX SE)

per il piano di montaggio interno

Per armadi larghi/alti/profondi mm	F [N] <sup>1)</sup>	Nr. d'ord.
400	420	<b>8100.730</b>
500	420	<b>8100.731</b>
600	420	<b>8100.732</b>
800	275	<b>8100.733</b>

<sup>1)</sup> La max. capacità di carico totale ammessa dell'armadio non deve essere superata; i dati di forza si applicano solo alle disposizioni simmetriche.



#### Chassis di montaggio 23 x 64 mm (VX25, VX SE)

Per armadi larghi/alti/profondi mm	F [N] <sup>1)</sup>	Nr. d'ord.
400	1000	<b>8100.740</b>
500	1000	<b>8100.741</b>
600	1000	<b>8100.742</b>
800	400	<b>8100.743</b>
1200	170	<b>8100.745</b>

<sup>1)</sup> La max. capacità di carico totale ammessa dell'armadio non deve essere superata; i dati di forza si applicano solo alle disposizioni simmetriche.

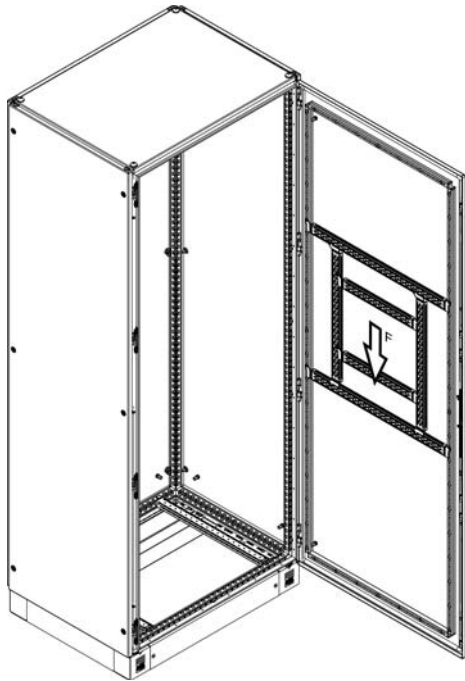
# Armadi VX25, VX SE

## Varianti di montaggio

### 4.3 Sistemi di profili

#### Chassis 14 x 39 mm (VX25, VX SE)

Per il montaggio sul telaio della porta.



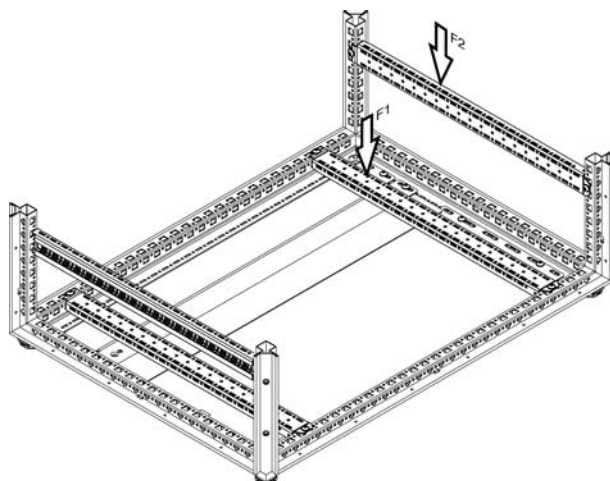
Per larghezza porta mm	F [N]	Nr. d'ord.
400	500	<b>8619.700</b>
500	500	<b>8619.710</b>
600	500	<b>8619.720</b>
800	260	<b>8619.730</b>
1000	130	<b>8619.750</b>

#### Profilo di montaggio 18 x 39 mm (VX25, VX SE)

Per l'allestimento interno personalizzato del telaio dell'armadio sul piano di montaggio interno. Utilizzabile anche in combinazione con altri chassis. Predisposto sul retro per alloggiare fascette reggicavi per il passaggio ottimale dei cavi nell'armadio.

#### Nota:

– Per VX SE in combinazione con adattatori VX



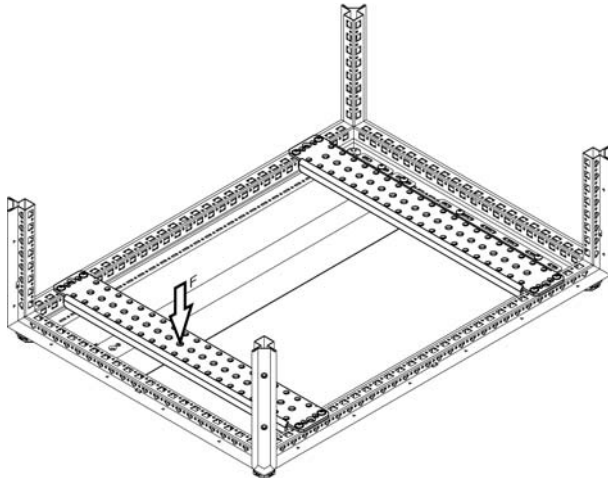
Per armadi larghi/ profondi mm	F1 [N] <sup>1)</sup>	F2 [N] <sup>1)</sup>	Nr. d'ord.
400	600	1500	<b>8617.700</b>
500	600	1500	<b>8617.710</b>
600	600	1500	<b>8617.720</b>
800	600	1100	<b>8617.730</b>

<sup>1)</sup> La max. capacità di carico statico applicata al singolo assieme del fondo tramite le guide portanti, complessivamente non deve essere superiore a 10.000 N. La max. capacità di carico totale ammessa dell'armadio non deve essere superiore a 15.000 N. I dati di forza si applicano solo se il carico è distribuito uniformemente.

### 4.3 Sistemi di profili

#### Guide portanti 75 x 20 mm (VX25, VX SE)

Adatte per allestimenti pesanti; dotate di fori di fissaggio. Particolarmente adatte per l'installazione di trasformatori.

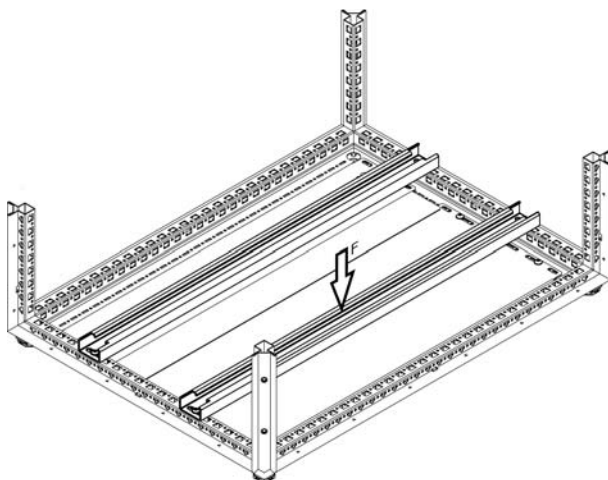


Per armadi larghi/ profondi mm	F [N] <sup>1)</sup>	Nr. d'ord.	
		con fori di aerazione	senza forature
400	2600	<b>4394.000</b>	-
500	2100	<b>4395.000</b>	-
600	1750	<b>4396.000</b>	<b>4396.500</b>
800	1300	<b>4398.000</b>	<b>4398.500</b>

<sup>1)</sup> La max. capacità di carico statico applicata al singolo assieme del fondo tramite le guide portanti, complessivamente non deve essere superiore a 10000 N. La max. capacità di carico totale ammessa dell'armadio non deve essere superiore a 15000 N. I dati di forza si applicano solo se il carico è distribuito uniformemente.

#### Guide portanti 48 x 26 mm (VX25, VX SE)

Per allestimenti di componenti pesanti come ad es. trasformatori.



Per armadi larghi mm	F [N] <sup>1)</sup>	Nr. d'ord.
600	3000	<b>8617.800</b>
800	2250	<b>8617.810</b>
1000	1800	<b>8617.820</b>
1200	1500	<b>8617.830</b>

<sup>1)</sup> La max. capacità di carico statico applicata al singolo assieme del fondo tramite le guide portanti, complessivamente non deve essere superiore a 10000 N. La max. capacità di carico totale ammessa dell'armadio non deve essere superiore a 15000 N. I dati di forza si applicano solo se il carico è distribuito uniformemente.

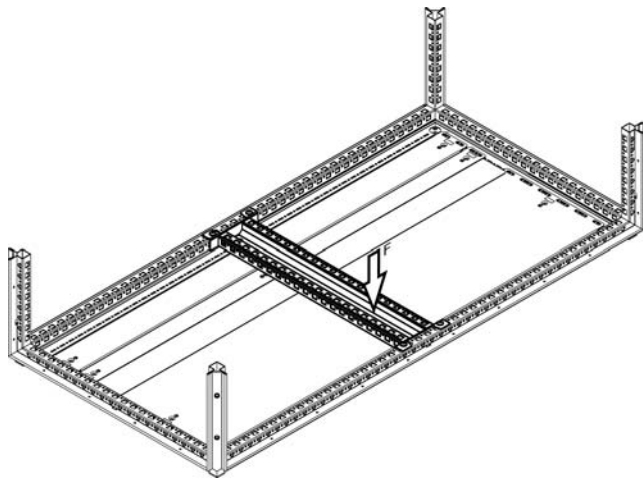
# Armadi VX25, VX SE

## Varianti di montaggio

### 4.3 Sistemi di profili

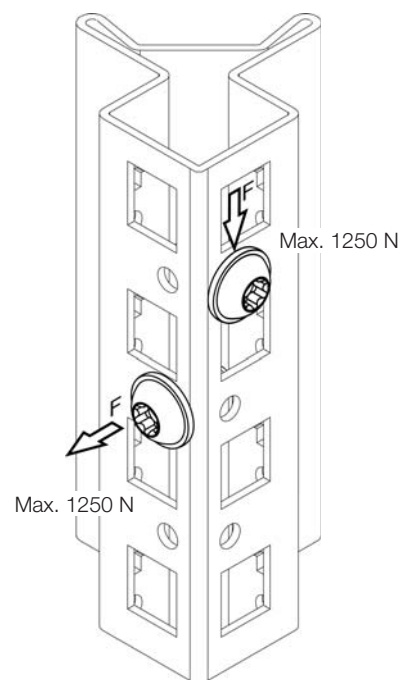
#### Suddivisione

Divide la larghezza dell'armadio in due sezioni. Ad esempio, negli armadi larghi 1200 mm è possibile installare piastre di montaggio, guide di fissaggio cavi o telai girevoli di armadi larghi 600 mm.



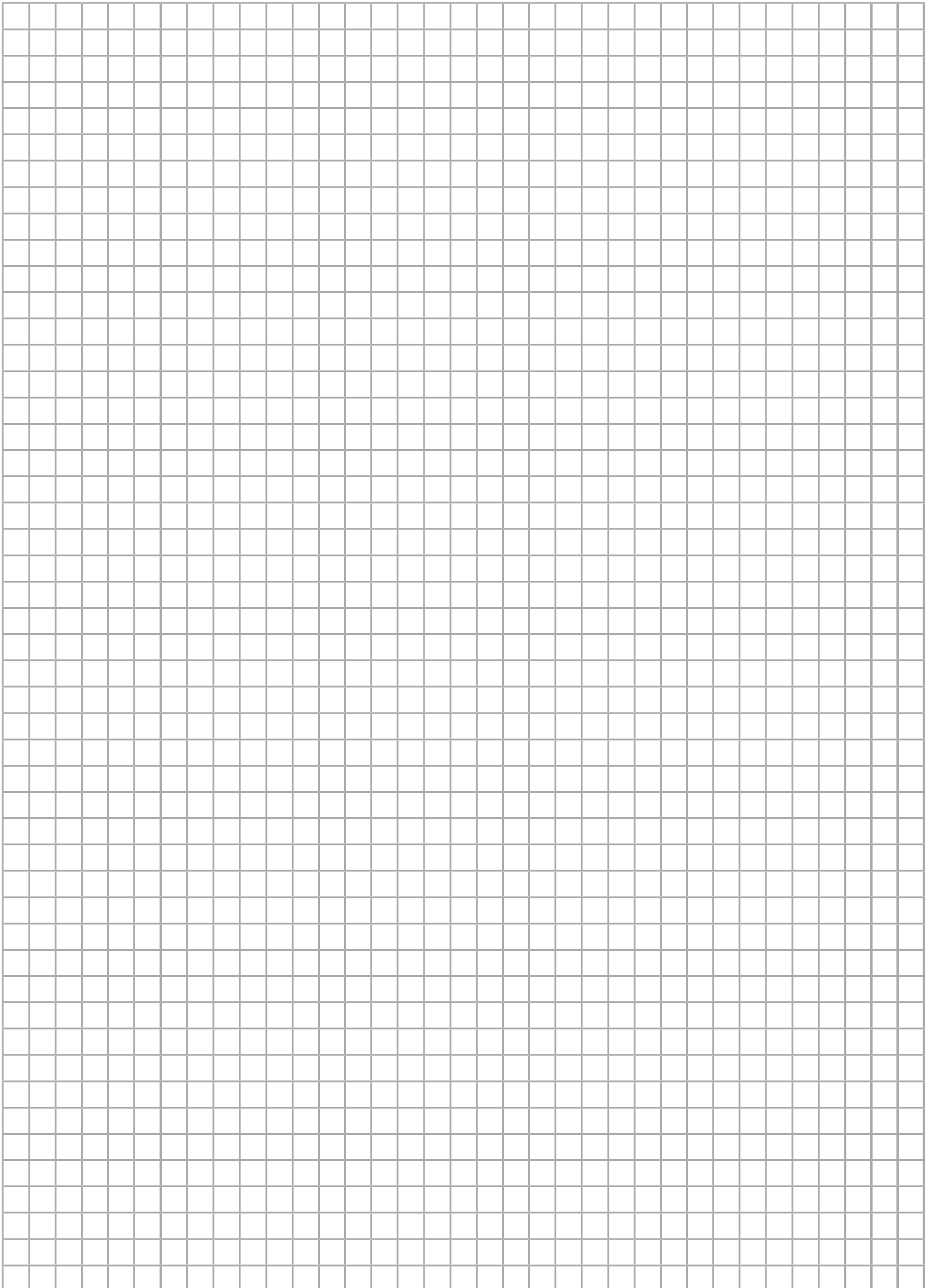
Profondità mm	F [N]	Nr. d'ord.
600	3600	<b>8620.901</b>

### Carico delle viti (VX25, VX SE)



Viti Torx per lamiera	$M_A$ [Nm]	Nr. d'ord.
BZ 5,5 x 13	5	<b>2486.600</b>

F [N]	Filettatura	Nr. d'ord.
max. 1500	M6	<b>VX 4164.500</b>
	M8	<b>VX 4165.500</b>
	M5	<b>VX 4166.500</b>



# Rittal – The System.

Faster – better – everywhere.

- Armadi di comando
- Distribuzione di corrente
- Sistemi di climatizzazione
- Infrastrutture IT
- Software & Service

Qui trovi i contatti  
di Rittal nel mondo.



[www.rittal.com/contact](http://www.rittal.com/contact)

XWWW00234IT2312

ENCLOSURES

POWER DISTRIBUTION

CLIMATE CONTROL

IT INFRASTRUCTURE

SOFTWARE & SERVICES



FRIEDHELM LOH GROUP