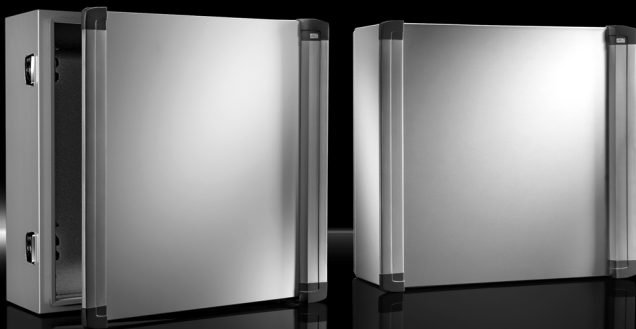


Rittal – The System.

Faster – better – everywhere.

AX Bediengehäuse AX operating housings Coffrets de commande AX



AX 6315.150	AX 6320.050	AX 6321.050
AX 6315.250	AX 6320.350	AX 6320.150
AX 6315.350	AX 6320.450	
AX 6315.450	AX 6320.550	
AX 6315.650	AX 6320.650	

**Montage- und Bedienungsanleitung
Assembly and operating instructions
Notice de montage et d'emploi**

ENCLOSURES

POWER DISTRIBUTION

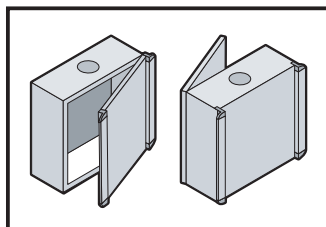
CLIMATE CONTROL

IT INFRASTRUCTURE

SOFTWARE & SERVICES

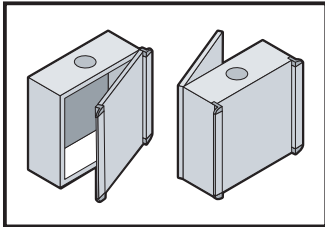
FRIEDHELM LOH GROUP



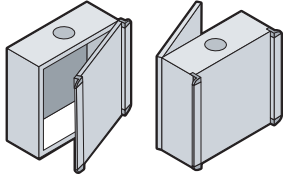


Inhaltsverzeichnis
Contents
Sommaire

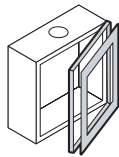
DE	Seite	EN	Page	FR	Page
1. Hinweise zur Dokumentation	4	1. Notes on documentation	4	1. Remarques relatives à la documentation	4
1.1 CE-Kennzeichnung	4	1.1 CE labelling	4	1.1 Certification CE	4
1.2 Aufbewahrung der Unterlagen	4	1.2 Retention of documents	4	1.2 Conservation des documents	4
1.3 Verwendete Symbole	4	1.3 Symbols used	4	1.3 Symboles utilisés	4
1.4 Mitgeltende Unterlagen	4	1.4 Other applicable documents	4	1.4 Autres documents applicables	4
1.5 Normative Verweise	4	1.5 Normative references	4	1.5 Renvois à la norme	4
2. Sicherheitshinweise	5 – 15	2. Safety instructions	5 – 15	2. Consignes de sécurité	5 – 15
3. Gerätebeschreibung	16 – 17	3. Device description	16 – 17	3. Description du coffret	16 – 17
3.1 Funktionsbeschreibung und Bestandteile	16	3.1 Function description and components	16	3.1 Description fonctionnelle et composants	16
3.2 Kennzeichnung	16	3.2 Labelling	16	3.2 Traçabilité	16
3.3 Lieferumfang	17	3.3 Scope of supply	17	3.3 Composition de la livraison	17
4. Montage und Aufstellung	18 – 32	4. Assembly and siting	18 – 32	4. Montage et implantation	18 – 32
4.1 Anforderungen an den Aufstellort	18	4.1 Site requirements	18	4.1 Exigences concernant le lieu d'implantation	18
4.2 Frontplatte vorbereiten	19	4.2 Preparing the front panel	19	4.2 Préparation de la face avant	19
4.3 Frontplatte montieren, Servicezugang von vorne	20	4.3 Assembling the front panel – Servicing access from the front	20	4.3 Montage de la face avant – accès pour la maintenance par l'avant	20
4.4 Frontplatte montieren, Servicezugang von hinten	21	4.4 Assembling the front panel – Servicing access from the rear	21	4.4 Montage de la face avant – accès pour la maintenance par l'arrière	21
4.5 Griffleisten montieren mit Stopfen, IP	22	4.5 Mounting the handle strips and sealing bungs	22	4.5 Montage des poignées et des bouchons	22
4.6 Vorreiberverschluss demontieren, Servicezugang von hinten	23	4.6 Removing the cam lock – Servicing access from the rear	23	4.6 Démontage de la serrure à came – accès pour la maintenance par l'arrière	23
4.7 Scharniere und Tür demontieren, Servicezugang von hinten	24	4.7 Removing the hinges and the door – Servicing access from the rear	24	4.7 Démontage des charnières et de la porte – accès pour la maintenance par l'arrière	24
4.8 Scharniere und Tür montieren, Türanschlag links, Servicezugang von hinten	25	4.8 Mounting the hinges and the door – Door hinged on left, servicing access from the rear	25	4.8 Montage des charnières et de la porte – porte avec charnières à gauche, accès pour la maintenance par l'arrière	25
4.9 Vorreiberverschluss montieren, Türanschlag links, Servicezugang von hinten	26	4.9 Mounting the cam lock – Door hinged on left, servicing access from the rear	26	4.9 Montage de la serrure à came – porte avec charnières à gauche, accès pour la maintenance par l'arrière	26
4.10 Vorreiberverschluss demontieren, Servicezugang von vorne	27	4.10 Removing the cam lock – Servicing access from the front	27	4.10 Démontage de la serrure à came – accès pour la maintenance par l'avant	27
4.11 Scharniere und Tür demontieren, Servicezugang von vorne	28	4.11 Removing the hinges and the door – Servicing access from the front	28	4.11 Démontage des charnières et de la porte – accès pour la maintenance par l'avant	28
4.12 Scharniere und Tür montieren, Servicezugang von vorne	29	4.12 Mounting the hinges and the door – Servicing access from the front	29	4.12 Montage des charnières et de la porte – accès pour la maintenance par l'avant	29
4.13 Vorreiberverschluss montieren, Türanschlag links, Servicezugang von vorne	30	4.13 Mounting the cam lock – Servicing access from the front	30	4.13 Montage de la serrure à came – accès pour la maintenance par l'avant	30
4.14 Optionaler Einbau einer Montageplatte	30	4.14 Optional mounting of a mounting plate	30	4.14 Montage d'une plaque de montage en option	30
4.15 Erdung und Potenzialausgleich, Servicezugang von vorne	31	4.15 Earthing and potential equalisation – Servicing access from the front	31	4.15 Mise à la masse et équipotentialité – accès pour la maintenance par l'avant	31
4.16 Erdung und Potenzialausgleich, Servicezugang von hinten	31	4.16 Earthing and potential equalisation – Servicing access from the rear	31	4.16 Mise à la masse et équipotentialité – accès pour la maintenance par l'arrière	31
4.17 Tragarm/Standfuß anbauen	32	4.17 Fitting the support arm/pedestal	32	4.17 Montage sur bras porteur / pied	32
5. Transport	33	5. Transportation	33	5. Transport	33
6. Installation	34	6. Installation	34	6. Installation	34
7. Erdung und Potenzialausgleich	34	7. Earthing and potential equalisation	34	7. Mise à la masse et équipotentialité	34
8. Bedienung	34	8. Operation	34	8. Utilisation	34
9. Inspektion und Wartung	35	9. Inspection and maintenance	35	9. Inspection et entretien	35
10. Lagerung	36	10. Storage	36	10. Stockage	36
11. Technische Informationen/ Schutzgrade/Verlustleistung	36	11. Technical data/Degrees of protection/Heat loss	36	11. Caractéristiques techniques / indices de protection / puissance dissipée	36
12. Ersatzteile	37	12. Spare parts	37	12. Pièces détachées	37
13. Garantie	37	13. Warranty	37	13. Garantie	37
14. Kundendienstadressen	37	14. Customer service addresses	37	14. Coordonnées des services après-vente	37



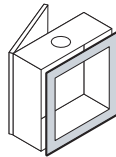
Inhaltsverzeichnis
Contents
Sommaire



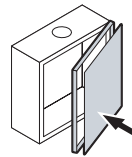
4 – 18,
34 – 37



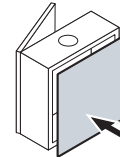
19



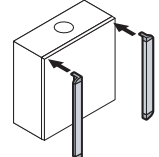
19



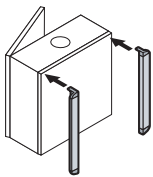
20



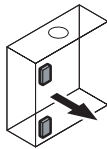
21



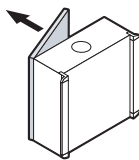
22



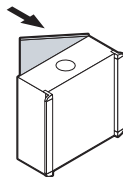
22



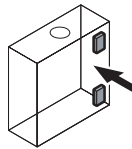
23



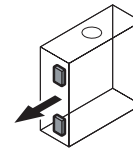
24



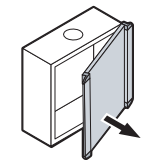
25



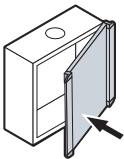
26



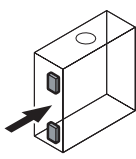
27



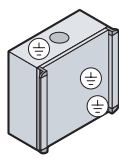
28



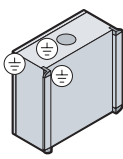
29



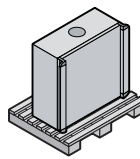
30



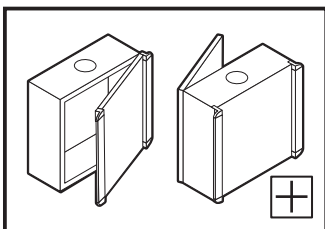
31



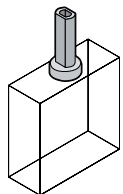
31



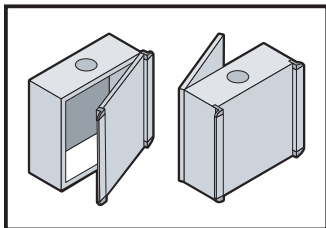
33



Inhaltsverzeichnis
Contents
Sommaire



32



1. Hinweise zur Dokumentation
1. Notes on documentation
1. Remarques relatives à la documentation

DE

Die Montageanleitung richtet sich an alle Personen, die über eine entsprechende Fachausbildung verfügen, um Schaltschränke normgerecht mit elektrischen, elektronischen, mechanischen oder pneumatischen Betriebsmitteln auszurüsten, am Bestimmungsort aufzustellen bzw. zu montieren und betriebsfertig anzuschließen. Die Bedienungsanleitung richtet sich an das Bedienpersonal und entsprechend ausgebildete Fachkräfte für elektrotechnische und mechanische Instandhaltung.

1.1 CE-Kennzeichnung

Die Konformitätserklärung nach DIN EN 62 208 steht als Download auf der Homepage von Rittal zur Verfügung.

1.2 Aufbewahrung der Unterlagen

Der Sicherheitshinweis und der Einlegezettel sind Teil des Produktes. Sie müssen dem Anlagenbetreiber ausgehändigt werden. Dieser übernimmt die Aufbewahrung, damit die Unterlagen im Bedarfsfall zur Verfügung stehen.

1.3 Verwendete Symbole

Beachten Sie die Hinweise in der Anleitung. Die Sicherheitshinweise sind auf den Seiten 12 – 15 dokumentiert.



Gefahr



Hinweis



Hinweis:
Front-/Rückansicht.

1.4 Mitgeltende Unterlagen

Für die hier beschriebenen Schaltschränke steht diese Montage- und Bedienungsanleitung als Download unter www.rittal.de zur Verfügung. Für Schäden, die durch Nichtbeachtung dieser Anleitung entstehen, übernehmen wir keine Haftung. Zusätzlich gelten auch die Anleitungen des verwendeten Zubehörs.

1.5 Normative Verweise

Das Rittal AX Bediengehäuse entspricht einer Vielzahl technischer Regelwerke, wodurch das Gehäuse für unterschiedlichste Märkte und Einsatzbereiche qualifiziert ist. Eine aktuelle Übersicht finden Sie beim Produkt auf www.rittal.de.

EN

The assembly instructions are aimed at all persons who have appropriate specialist training to allow them to equip enclosures to conform to standards with electrical, electronic, mechanical or pneumatic operating equipment, to place or install at the destination site and to connect ready to operate. The operating instructions are for the operating personnel and appropriately trained specialists for electro-technical and mechanical maintenance.

1.1 CE labelling

The declaration of conformity according to DIN EN 62 208 can be downloaded from the Rittal homepage.

1.2 Storing the documents

The safety notes and the accompanying note are part of the product. They must be given to the plant operator, who is then responsible for the storage of the documents so that they are readily available when needed.

1.3 Symbols used

Please observe the notes in this guide. The safety instructions can be found on pages 12 – 15.



Danger



Note



Note:
Front/rear view.

1.4 Other applicable documents

These installation instructions and operating instructions for the described enclosures can be downloaded from www.rittal.com. We cannot accept any liability for damage associated with failure to observe these instructions. The instructions for any accessories used also apply.

1.5 Normative references

Because the Rittal AX operating housing conforms to many technical regulations, the enclosure is suitable for the widest-range of markets and application areas. A current overview for the product is available at www.rittal.com.

FR

La notice de montage s'adresse à toutes les personnes qui possèdent les compétences professionnelles correspondantes, pour équiper les coffrets électriques avec du matériel électrique, électronique, mécanique ou pneumatique dans le respect des normes, pour les installer ou les monter sur le lieu d'exploitation et pour les raccorder pour leur exploitation. La notice d'emploi s'adresse au personnel d'exploitation et aux spécialistes formés en conséquence pour la maintenance électrotechnique et mécanique.

1.1 Certification CE

La déclaration de conformité selon la norme DIN EN 62 208 est disponible par téléchargement sur le site internet de Rittal.

1.2 Conservation des documents

Les consignes de sécurité et la notice jointe font partie du produit. Elles doivent être remises à l'exploitant de l'installation. Celui-ci les conservera de manière à ce qu'elles soient disponibles en cas de besoin.

1.3 Symboles utilisés

Tenir compte des directives contenues dans cette notice. Les consignes de sécurité sont documentées aux pages 12 à 15.



Danger



Remarque



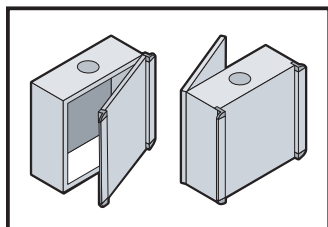
Remarque :
F = vue frontale
R = vue arrière

1.4 Autres documents applicables

La présente notice de montage et d'emploi pour les coffrets qui y sont mentionnés peut être téléchargée sur le site internet www.rittal.fr. Nous déclinons toute responsabilité en cas de dommages imputables à la non-observation des instructions contenues dans ces documents. Veuillez également tenir compte des instructions relatives aux accessoires utilisés.

1.5 Renvois à la norme

Le coffret de commande AX Rittal répond à de nombreuses normes techniques qui permettent au coffret d'être homologué pour divers marchés et domaines d'application. Un état actualisé est disponible sur le site internet www.rittal.fr.



2. Sicherheitshinweise 2. Safety instructions

2. Consignes de sécurité 2. Veiligheidsvoorschriften

DE

Bestimmungsgemäße Verwendung

Diese Rittal Produkte sind Leergehäuse für Niederspannungs-Schaltgerätekombinationen mit einer Bemessungsspannung von höchstens 1000 V AC oder 1500 V DC und Mess-, Steuer- und Regelungstechnik im Innenraum. Für besondere Anforderungen und für Freiluftaufstellung muss die Eignung durch Rittal bestätigt werden. Die in der Montageanleitung angegebenen Belastungsgrenzen sind einzuhalten.

Bei der Entwicklung der AX Bediengehäuse wurden bereits im Konstruktionsstadium sicherheitskritische Punkte über eine Risikobewertung nach DIN EN ISO 12100 bewertet und vermieden. Da sich einige wenige Restrisiken nicht ausschließen lassen, sind folgende Hinweise zu beachten.

Bei einem Nichtbeachten der Sicherheitshinweise besteht die Möglichkeit der Gefahr für Gesundheit und Leben.

Sicherheitshinweise:

- Die Gehäuse müssen während Transport, Auf- und Ausbau sowie Demontage gegen Umfallen, Herunterfallen und Verrutschen gesichert werden.
- Bei einer Verwendung des Gehäuses sowie einer Montage oder Demontage an einem Tragarmsystem, ist bei allen Arbeiten das Gehäuse durch geeignete Mittel gegen Absturz zu sichern.
- Das AX Bediengehäuse ist grundsätzlich für eine Ein-Mann-Montage geeignet. Es besteht die Möglichkeit, dass beim Ausbau des Gehäuses die gesetzlich geltende Maximallast für das Anheben durch eine Person überschritten wird.
- Bei allen Arbeiten mit dem AX Bediengehäuse ist auf die dafür erforderliche persönliche Schutzausrüstung (PSA) zu achten.

EN

Intended use

These Rittal products are empty enclosures for low-voltage switchgear combinations with maximum rated voltage 1000 V AC or 1500 V DC and instrumentation and control systems intended for use indoors. For special requirements and for outdoor installations, confirmation of suitability must be obtained from Rittal. The load limits specified in the assembly instructions must be observed.

During the development of the AX operating housing, as part of the design study, a risk evaluation according to DIN EN ISO 12100 was conducted to evaluate and prevent safety-critical items. Because a few residual risks cannot be precluded, the following notes must be observed.

Danger to life and health in case of non-observance of the safety instructions.

Safety instructions:

- The enclosure must be secured against tipping, falling or slipping during transportation, assembly, configuration and dismantling.
- When using the enclosure and when installing it on or removing it from a support arm system, suitable measures should be taken to prevent it from falling while work is in progress.
- Generally speaking, the AX operating housing is designed for one-man assembly. It is possible that configuration of the enclosure might exceed the maximum load that may legally be lifted by one person.
- When working on the AX operating housing, always use the appropriate personal safety equipment.

FR

Utilisation correcte

Ces produits Rittal sont des coffrets vides prévus pour recevoir des disjoncteurs basse tension de max. 1000 V AC ou 1500 V DC et des composants de contrôle et de régulation destinés à une utilisation en intérieur. Pour des applications spécifiques ou pour une implantation en extérieur, faites vérifier leur adéquation par Rittal. Les limites de charges indiquées dans la notice de montage doivent être respectées.

Lors du développement du coffret de commande AX, les points critiques pour la sécurité ont déjà été analysés et prévenus lors de la fabrication via une analyse des risques selon la norme DIN EN ISO 12100. Les remarques suivantes sont à respecter car quelques risques résiduels ne peuvent pas être supprimés. Lors du transport, du montage et de l'équipement, les coffrets doivent être sécurisés pour ne pas basculer.

Il est possible que la santé et la vie des personnes soient mises en danger en cas de non-respect des consignes de sécurité.

Consignes de sécurité :

- Lors du transport, du montage et de l'équipement ainsi que du démontage, le coffret de commande doit être sécurisé pour ne pas basculer, chuter ou glisser.
- Le coffret doit être sécurisé par des moyens appropriés pour ne pas chuter lors de son utilisation ainsi que lors de son montage ou du démontage à partir d'un bras porteur.
- Le coffret de commande AX est conçu pour un montage par une seule personne. Suite à l'équipement du coffret, il est possible que la charge maximale légale autorisée pour le levage par une seule personne soit dépassée.
- Veiller à utiliser l'équipement de protection individuel requis lors de tous les travaux avec le coffret de commande AX.

NL

Voorgescreven gebruik

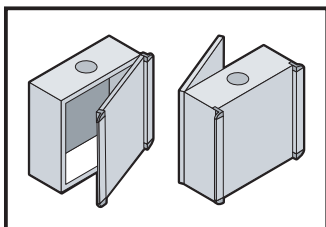
Deze Rittal-producten zijn lege behuizingen voor laagspanningsschakelinrichtingen met een nominale spanning van maximaal 1000 V AC of 1500 V DC en meet-, besturings- of regeltechnische elementen voor gebruik binnenshuis. Voor bijzondere vereisten en gebruik in buitenopstelling dient de geschiktheid door Rittal te worden bevestigd. De in de gebruiksaanwijzing maximaal toelaatbare belastbaarheid dient in acht te worden genomen.

Bij de ontwikkeling van de bedieningsbehuizing AX zijn er al in de ontwerpfase veiligheidskritische punten vastgesteld en vermeden door middel van een risico-evaluatie conform DIN EN ISO 12100. Omdat enkele resterende risico's niet kunnen worden uitgesloten, dienen de volgende instructies in acht te worden genomen. De behuizing dient tijdens het transport, de montage en de configuratie te worden beveiligd tegen kantelen.

Wanneer de veiligheidsinstructies niet in acht worden genomen, kan dit leiden tot een risico op letsel en overlijden.

Veiligheidsvoorschriften:

- De behuizing moet tijdens het transport, montage, installatie en demontage tegen kantelen, vallen en wegglijden worden beveiligd.
- Bij alle werkzaamheden tijdens het gebruik van de behuizing of de montage/demontage daarvan aan een draagarmsysteem moet de behuizing met behulp van geschikte middelen tegen vallen worden beveiligd.
- De AX-bedieningsbehuizing is in principe geschikt om door één persoon te worden gemonteerd. Het is mogelijk dat de wettelijk toegelaten maximale belasting voor het tillen door één persoon wordt overschreden.
- Tijdens alle werkzaamheden aan de AX-bedieningsbehuizing moet de daarvoor vereiste persoonlijke beschermingsmiddelen (PBM) worden gebruikt.



2. Säkerhetsinstruktioner 2. Istruzioni di sicurezza

2. Instrucciones de seguridad 2. Turvallisuusohjeet

SE

Ändamålsenlig användning

Dessa Rittal produkter är tomma skåp för lågspänningsfördelningskombinationer med märkspänning på högst 1000 V AC eller 1500 V DC och mät-, styr- och regleringsteknik för uppställning inomhus. Vid särskilda förutsättningar och vid uppställning utomhus måste Rittal intyga produkternas lämplighet.

De belastningsgränser som anges i montageanvisningen måste observeras.

Vid utvecklingen av AX-manöverlådan har säkerhetskritiska punkter utvärderats och undvikits redan på konstruktionsstadiet genom en riskbedömning enligt DIN EN ISO 12100. Eftersom vissa kvarvarande risker inte kan undvikas helt ska följande information observeras. Om säkerhetsanvisningarna inte följs kan det finnas risk för allvariga skador eller dödsfall.

Säkerhetsinstruktioner:

- Lådan måste säkras vid transport, montage, installation och demontage så att det inte kan välta, falla ner eller glida.
- Vid alla arbeten på lådan ska den säkras mot att falla ned med lämpligt medel om den sitter på, monteras på eller demonteras från ett bärramssystem.
- AX-manöverlådan kan normalt sett monteras av en person. Men det finns en möjlighet att den lagstadgade maxmullasten för lyftning av en person överskrids vid installation av lådan.
- Vid alla arbeten på AX-manöverlådan ska nödvändig personlig skyddsutrustning användas.

IT

Impiego conforme alle norme

Questi prodotti Rittal consistono essenzialmente in contenitori vuoti per l'alloggiamento in spazi interni di apparecchiature assiemate di protezione e di manovra per bassa tensione con una tensione nominale di max. 1000 V AC o 1500 V DC, nonché di apparecchi di misurazione, comando e regolazione. Per applicazioni speciali o per l'installazione all'esterno è necessaria la conferma dell'idoneità all'uso da parte di Rittal. Occorre inoltre rispettare i limiti di carico specificati nelle Istruzioni di installazione.

Durante lo sviluppo dei contenitori di comando AX, già in fase di costruzione è stata eseguita una valutazione del rischio secondo la norma DIN EN ISO 12100 volta a identificare gli aspetti critici legati alla sicurezza ed eliminare eventuali pericoli. Dal momento che non è possibile escludere altri rischi, è necessario attenersi alle seguenti istruzioni.

L'inosservanza delle avvertenze di sicurezza può comportare gravi lesioni personali, anche mortali.

Istruzioni di sicurezza:

- Durante il trasporto, il montaggio, l'allestimento e lo smontaggio, il contenitore deve essere protetto da possibili cadute, ribaltamenti e scivolamenti.
- Quando si utilizza, si monta o si smonta il contenitore su un sistema a braccio portante, è necessario proteggerlo dal rischio di caduta utilizzando mezzi di sicurezza adeguati per ogni lavoro.
- Il contenitore di comando AX di norma è adatto per l'installazione da parte di un solo operatore. Durante l'allestimento del contenitore, è possibile che il carico massimo applicabile per il sollevamento da parte di una persona venga superato.
- Per qualsiasi lavoro sui contenitori di comando AX, assicurarsi di utilizzare sempre i necessari dispositivi di protezione individuale (DPI).

ES

Uso correcto

Estos productos Rittal son cajas vacías para instalaciones de aparata de baja tensión con tensión nominal máxima de 1000 V AC o 1500 V DC, o sistemas de instrumentación y control en interiores. Para aplicaciones especiales o la instalación en exteriores, es necesario confirmar la idoneidad del producto con Rittal. Hay que tener en cuenta los límites de carga especificados en las instrucciones de montaje.

Durante el desarrollo de la caja de mando AX ya se evaluaron y subsanaron los puntos críticos para la seguridad a través de una valoración de riesgo según DIN EN ISO 12100. Puesto que algunos riesgos residuales no pueden evitarse, deben tenerse en cuenta las siguientes advertencias.

Ignorar las advertencias de seguridad puede comportar riesgos para la salud y la vida de las personas.

Instrucciones de seguridad:

- Asegure la caja contra vuelcos, caídas y deslizamientos durante el transporte, el montaje y el desmontaje.
- La caja debe asegurarse contra caídas mediante medios adecuados cuando vayan a realizarse tareas en ella, así como al montarla en o desmontarla de un sistema de brazo soporte.
- La caja de mando AX es adecuada para el montaje por una sola persona. Debe tenerse en cuenta que con el equipamiento de la caja puede excederse la carga máxima autorizada para ser levantada por una sola persona.
- Utilice el equipo de protección individual (EPI) requerido al realizar cualquier trabajo en las cajas de mando AX.

FI

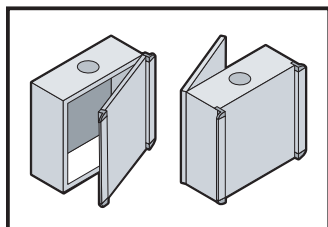
Määräystenmukainen käyttö

Nämä Rittalin tuotteet ovat tyhjiä kotelointa pienjännite-kytkentälaitteyhdistelmille, jossa suurin mittausjännite on enintään 1000 V AC tai 1500 V DC, ja joiden sisällä on mittaus-, ohjaus- ja säätötekniikkaa. Erityisiä vaatimuksia varten ja asennettaessa ulkotiloihin soveltuminen on varmistettava. Asennusohjeissa mainittuja kuormitusrajoja on noudatettava.

AX-ohjaukoteloiden kehityksessä on otettu jo suunnitteluvaiheessa huomioon turvallisuuden kannalta kriittiset pisteet DIN EN ISO 12100:n mukaisen riskiarvioinnin perusteella, ja niitä on vältetty. Koska joitakin jäännösriskejä ei voi välttää, on noudatettava seuraavia ohjeita. Mikäli turvallisuusohjeita ei noudateta, saattaa aiheutua vaara terveydelle ja hengelle.

Turvallisuusohjeet:

- Kotelon kaatuminen, putoaminen ja liikkuminen on estettävä kuljetuksen, asennuksen ja purkamisen aikana.
- Käytettäessä koteloita sekä asennettaessa tai purettaessa kannatinvarsia kotelo on kaikkien töiden yhteydessä suojattava putoamiselta asianmukaisella tavalla.
- AX-ohjaukotelot sopii yleisesti yhden henkilön asennettavaksi. Voi kuitenkin olla, että koteloita purettaessa ylitetään lain sallima yhden hengen enimmäisnostokuorma.
- Kaikilla töillä, joita suoritetaan AX-ohjaukoteloidella, on käytettävä asianmukaista henkilökohtaista suojaruustusta.



2. Sikkerhedsanvisninger 2. Wskazówki dotyczące bezpieczeństwa

2. Bezpečnostní pokyny 2. Инструкции за безопасност

DK Forskriftsmæssig anvendelse

Disse Rittal-produkter er tomme indkapslinger til lavspændingstavle-kombinationer med maksimal mærkespænding på 1000 V AC eller 1500 V DC og instrumenter og kontrolsystemer for indendørs installationer. For særlige krav og udendørs installationer skal egnethed bekræftes.

Lastgrænserne angivet i monteringsvejledningen skal til enhver tid overholdes.

Ved udviklingen af AX betjeningskabinetterne blev der i konstruktionsfasen foretaget en risikovurdering af sikkerhedskritiske punkter jf. og i henhold til DIN EN ISO 12100. Det er ikke muligt at udelukke enkelte restriksi, hvorfor følgende anvisninger skal overholdes. Manglende overholdelse af sikkerhedsanvisningerne udgør en sundhedsrisiko og livsfare.

Sikkerhedsanvisninger:

- Under transport, op- og udbygning samt demontering skal kabinettet sikres mod at vælte, falde ned samt at glide.
- Ved anvendelse af kabinettet samt ved montering på eller afmontering fra et bæreamssystem, skal man ved enhver form for arbejde sikre kabinettet mod at falde ned ved hjælp af hertil egnede midler.
- AX betjeningskabinettet er i princippet egnet til en-mands-montering. Det er muligt, at man ved udvidelse af kabinettet overskrider den lovmæssigt foreskrevne maksimale vægt, som en enkelt person må løfte.
- Ved alle former for arbejde med AX betjeningskabinettet, skal der bæres personlige værnemidler (PSA).

PL Używaj zgodnie z przeznaczeniem

Produkty Rittal to puste obudowy do rozdzielnic i sterownic niskonapięciowych o napięciu znamionowym nieprzekraczającym 1000 V AC lub 1500 V DC, które można stosować do urządzeń pomiarowych, sterujących i regulujących wewnątrz budynków. Stosowanie w innych warunkach oraz na wolnym powietrzu wymaga uzyskania dodatkowego potwierdzenia z firmy Rittal. Podane w instrukcji montażu granice obciążeń muszą być przestrzegane.

Podczas opracowania obudowy obsługi AX, w ramach badania projektowego, przeprowadzono ocenę ryzyka zgodnie z DIN EN ISO 12100 w celu oceny i zapobiegania elementom krytycznym dla bezpieczeństwa. Ponieważ nie można wykluczyć niektórych pozostałych zagrożeń, należy przestrzegać poniższych wskazówek.

Nieprzestrzeganie wskazówek bezpieczeństwa może spowodować niebezpieczeństwo dla życia i zdrowia.

Wskazówki dotyczące bezpieczeństwa:

- Podczas transportu, montażu i konfiguracji oraz demontażu obudowa musi być zabezpieczona przed przewróceniem, upadkiem i przesunięciem.
- W trakcie użytkowania obudowy, a także podczas wszelkich prac w ramach montażu i demontażu na systemie ramienia nośnego, obudowę należy zabezpieczyć przed upadkiem za pomocą odpowiednich środków.
- Obudowa obsługi AX z zasady nadaje się do montażu jednoosobowego. Istnieje możliwość, że w trakcie instalacji obudowy zostanie przekroczony prawnie obowiązujący maksymalny ciężar podnoszenia przez jedną osobę.
- Przy wszystkich pracach przy obudowie obsługi AX należy pamiętać o stosownej odzieży ochronnej.

CZ Použití v souladu s určením

Tyto výrobky společnosti Rittal jsou prázdné skříně pro elektrické rozváděče s maximálním jmenovitým napětím 1000 V AC nebo 1500 V DC a pro měřicí, řídicí a regulační prvky ve vnitřních prostorech. V případě speciálních požadavků a instalace ve venkovním prostředí musí společnost Rittal potvrdit vhodnost takové použití. Zátěžové limity uvedené v návodu k obsluze se musí dodržovat.

Při vývoji ovládací skřínky AX byly již ve stádiu konstrukce na základě hodnocení rizik podle DIN EN ISO 12100 hodnoceny a odvráceny bezpečnostně kritické body. Protože není možno některá minimální zbytková rizika vyloučit, je nutno respektovat následující pokyny. Důsledkem nerespektování bezpečnostních pokynů může být ohrožení zdraví a života.

Bezpečnostní pokyny:

- Skříň musí být během přepravy, instalace, montáže a demontáže zajištěna proti překlopení, pádu a sklouznutí.
- Při použití skřínky a při montáži nebo demontáži na systému nosných ramen je nutné při veškerých pracích zajistit skříňku pomocí vhodných prostředků proti pádu.
- Ovládací skříňka AX je v zásadě vhodná pro montáž prováděnou jednou osobou. Může se stát, že při demontáži skřínky bude překročeno zákonem stanovené maximální zatížení pro zvedání jednou osobou.
- Při provádění veškerých prací s ovládací skříňkou AX je nutné používat potřebné osobní ochranné pracovní prostředky (OOPP).

BG За правилна употреба

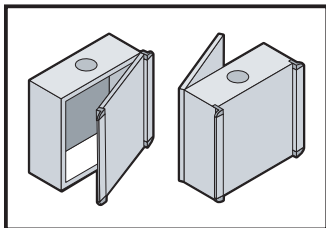
Продуктите на Rittal са празни кутии за измервателни уреди, контролни системи и инсталации с ниско напрежение. Максимално номинално напрежение 1000 V AC или 1500 V DC. При специални изисквания и външни инсталации, трябва да се изиска потвърждение от Rittal за приложимост. Трябва да се спазват ограниченията за натоварване посочени в инструкциите за монтаж.

При проектирането и разработването на корпуса за панели за управление AX, са оценени и избегнати критичните точки по отношение на безопасността чрез оценка на риска съгласно DIN EN ISO 12100. Тъй като някои остатъчни рискове не могат да се изключат, трябва да се спазват указанията от производителя.

При неспазване на инструкциите за безопасност съществува потенциална опасност за здравето и живота.

Инструкции за безопасност:

- Корпусът трябва да се обезопаси срещу преобръщане, падане и подхлъзване по време на транспортиране, сглобяване, монтаж и демонтаж.
- При всички дейности по време на употреба, демонтаж или монтаж към система от носещи рамена корпусът трябва да се осигури с подходящи средства срещу падане.
- Панелите за управление AX по принцип са подходящи за монтаж от един човек. Съществува вероятност при широки корпуси да бъде надвишен законово допустимият максимален товар за вдигане от един човек.
- При всички случаи е необходимо да се използват лични предпазни средства (ЛПС) при боравене с панел за управление AX.



2. Меры безопасности 2. Υποδείξεις ασφαλείας

2. Instrucțiuni de siguranță

RU Использование согласно назначению

Данные продукты Rittal являются пустыми корпусами для низковольтных комплектных устройств с номинальным напряжением максимум 1000 В AC или 1500 В DC, а также для оборудования измерения и управления для установки внутри помещений. При наличии особых требований, а также при наружной установке необходимо получить подтверждение Rittal. Необходимо соблюдать диапазон нагрузок, указанный в руководстве по монтажу.

При разработке командной панели AX в ходе оценки рисков согл. DIN EN ISO 12100 уже на стадии конструирования были оценены и минимизированы факторы, влияющие на безопасность. Так как некоторые остаточные риски исключить не возможно, следует принять во внимание следующие указания.

При несоблюдении мер безопасности возможна опасность для здоровья и жизни.

Меры безопасности:

- Во время транспортировки, монтажа и демонтажа корпус должен быть закреплен от опрокидывания, падения и скольжения.
- При использовании корпуса, а также монтаже или демонтаже на системе несущих рычагов, во время работ на корпусе его следует зафиксировать от опрокидывания с помощью соответствующих средств.
- Командная панель AX предназначена для монтажа одним человеком. Имеется вероятность того, что при монтаже корпуса будет превышена определенная законом максимальная нагрузка для поднятия одним человеком.
- При всех работах на командной панели AX следует обращать внимание на необходимые средства индивидуальной защиты (СИЗ).

GR Προβλεπόμενη χρήση

Αυτά τα προϊόντα Rittal είναι άδεια ερμάρια για την τοποθέτηση συνδυασμών διατάξεων διακοπών χαμηλής τάσης με τάση μέτρησης έως και 1000 V AC ή 1500 V DC, καθώς και για συστήματα μέτρησης, ελέγχου και ρυθμίσεων σε εσωτερικούς χώρους. Για ειδικές απαιτήσεις και για την τοποθέτηση σε εξωτερικούς χώρους ενδεχομένως να χρειαστεί η επιβεβαίωση της καταλληλότητας από την Rittal. Πρέπει να τηρηθούν τα όρια φορτίων και καταπονήσεων που αναφέρονται στις οδηγίες χειρισμού.

Τόσο κατά την εξέλιξη όσο και στο στάδιο κατασκευής του ερμαρίου χειρισμού AX, αξιολογήθηκαν και αποφεύχθηκαν σημεία που θέτουν σε κίνδυνο την ασφάλεια με την εφαρμογή μίας διαδικασίας αξιολόγησης κινδύνων κατά το DIN EN ISO 12100.

Επειδή ορισμένοι ελάχιστοι κίνδυνοι δεν μπορούν να αποκλειστούν τελείως, θα πρέπει να τηρηθούν οι παρακάτω υποδείξεις.

Εάν αγνοηθούν οι υποδείξεις ασφαλείας υπάρχει κίνδυνος για τη ζωή και την υγεία.

Υποδείξεις ασφαλείας:

- Το περίβλημα πρέπει να είναι ασφαλισμένο έναντι ανατροπής, πτώσης και ολίσθησης κατά τη μεταφορά, τοποθέτηση και αφαίρεσή του.
- Κατά τη χρήση του ερμαρίου, καθώς και κατά την τοποθέτηση και αφαίρεσή του σε σύστημα με βραχίονες στήριξης, θα πρέπει το ερμάριο να ασφαλιστεί με κατάλληλα μέσα από πτώση, κατά την εκτέλεση όλων των εργασιών.
- Το ερμάριο χειρισμού AX είναι κατάλληλο για τοποθέτηση από ένα άτομο. Κατά την αφαίρεση του ερμαρίου υπάρχει πιθανότητα να ξεπεραστεί το μέγιστο επιτρεπόμενο φορτίο για την ανύψωση από ένα άτομο.
- Σε όλες τις εργασίες με το ερμάριο χειρισμού AX θα πρέπει να χρησιμοποιείται ο απαιτούμενος ατομικός εξοπλισμός προστασίας (ΜΑΠ).

RO Domeniul de utilizare

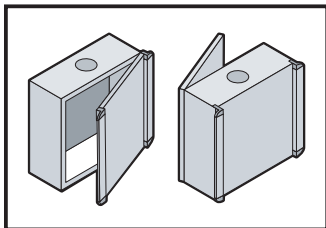
Aceste produse Rittal sunt tablouri electrice goale pentru aparataj de comutare de joasă tensiune, cu o tensiune nominală de maxim 1000 V c.a. sau 1500 V c.c. și sisteme de măsurare, control și reglare. Pentru cerințe speciale și pentru instalarea în aer liber, trebuie obținută o confirmare de compatibilitate de la firma Rittal. Trebuie respectate sarcinile de încarcare specificate în instrucțiunile de asamblare.

În timpul dezvoltării pupitrului de operare AX, ca parte a studiului de proiectare, a fost realizată o evaluare a riscurilor conform DIN EN ISO 12100, pentru a evalua și preveni punctele critice din punct de vedere a siguranței. Deoarece nu pot fi excluse unele riscuri reziduale, trebuie respectate următoarele instrucțiuni.

La nerespectarea instrucțiunilor de siguranță, există posibilitatea periclitării sănătății și a vieții.

Instrucțiuni de siguranță:

- Carcasa trebuie asigurată împotriva răsturnării, căderii sau alunecării în timpul transportului, montării și demontării.
- Când folosiți pupitrul, precum și la montarea sau demontare pe un sistem de sprijin, acesta trebuie să fie asigurat în mod adecvat împotriva căderii.
- În general, pupitrul AX este destinat pentru instalarea de către un singur om. În timp ce echipați pupitrul, este posibil să depășiți sarcina maximă permisă pentru ridicare de către o singură persoană.
- Pentru toate lucrările cu pupitrul AX, trebuie purtat echipamentul individual de protecție necesar.



2. Sigurnosne upute 2. Biztonsági utasítások

2. Saugos nurodymai

HR Predviđena uporaba

Ovi proizvodi tvrtke Rittal odnose se na prazna kućišta za niskonaponske kombinacije sklopnih uređaja s nazivnim naponom od najviše 1000 V kod izmjeničnog napona ili 1500 V kod istosmjernog napona te mjernom, upravljačkom i regulacijskom tehnikom u unutrašnjem prostoru. Kod posebnih zahtjeva i vanjske montaže prikladnost mora potvrditi tvrtka Rittal. Obvezno je pridržavanje granica opterećenja koje su navedene u uputama za uporabu.

Pri razvoju kućišta za poslužiteljski sklop AX već su u fazi izvedbe procijenjene i izbjegnute sigurnosno osjetljive točke na temelju procjene rizika sukladno normi DIN EN ISO 12100. Budući da nije moguće isključiti malobrojne preostale rizike, potrebno je pridržavati se sljedećih uputa.

U slučaju nepridržavanja sigurnosnih uputa moguća je opasnost po zdravlje i život.

Sigurnosne upute:

- Kućište se tijekom transporta, montaže i demontaže mora osigurati od prevrtanja, i pada i klizanja..
- Za vrijeme svih radova tijekom upotrebe kućišta te montaže na sustav nosivog kraka ili demontaže s njega, kućište mora odgovarajućim sredstvima biti osigurano protiv pada.
- Kućište za poslužiteljski sklop AX u načelu je izvedeno je tako da ga može montirati jedna osoba. Postoji mogućnost da se prilikom demontaže kućišta premaši zakonom propisano minimalno opterećenje koje smije podići jedna osoba.
- Prilikom svih radova na kućištu za poslužiteljski sklop AX treba voditi računa o potrebnoj osobnoj zaštitnoj opremi (OZO).

HU Rendeltetészerű használat

Ezek a Rittal termékek üres házak kisfeszültségű kapcsolóberendezés-kombinációk számára, melyek névleges feszültsége legfeljebb 1000 V AC vagy 1500 V DC, illetve a mérés-, vezérlés- és szabályozástechnika számára, beltérben. Különleges követelmények és kültéri felállítás esetén az alkalmasságot a Rittal-lal kell jóváhagyatni. A szerelési utasításban megadott terhelési határértékeket be kell tartani.

Az AX kezelőház konstrukciójának kidolgozásakor kockázatértékelést végeztek a DIN EN ISO 12100 szerint, és a biztonságtechnikailag kritikus pontok elkerülése érdekében intézkedéseket hoztak. Mivel néhány fennmaradó kockázat nem zárható ki, a következő tudnivalókat kérjük figyelembe venni.

A biztonsági tudnivalók figyelmen kívül hagyása esetén sérülés- és életveszély áll fenn.

Biztonsági utasítások:

- A házat a szállítás, fel- és kiépítés, valamint szétszerelés során felbillenés, leesés és megcsúszás ellen biztosítani kell.
- A ház telepítése során, valamint tartókar-rendszerre történő fel-, illetve leszerelése esetén a szekrényt minden esetben megfelelő eszközzel leesés ellen biztosítani kell.
- Az AX kezelőház alapvetően alkalmas az egy emberes szerelésre. A ház kialakítása/összeszerelése során előfordulhat, hogy a teljes tömeg túllépi az egy személy által megemelhető teher törvényi előírását.
- Az AX kezelőházzal történő munkavégzés során ügyelni kell szükségessé a személyi védőfelszerelés használatára.

LT Naudojimas pagal paskirtį

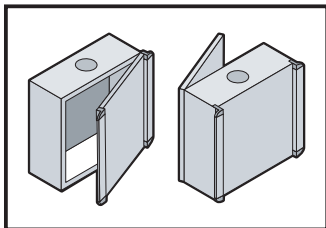
Šie „Rittal“ produktai, yra tušti korpusai, skirti žemos įtampos perjungimo įrenginių kombinacijoms, kurių didžiausia vardinė įtampa 1000 V kintamosios srovės arba 1500 V nuolatinės srovės, taip pat matavimo, valdymo ir reguliavimo technikai. Planuojant nestandartinius sprendimus ir produkto įrengimą lauke, būtina konsultuotis su „Rittal“ atstovu. Laikytis nurodytų apkravos ribų, kurios apibrėžtos naudojimo instrukcijoje.

Projektuojant AX valdymo pulto korpusą atlikus rizikos vertinimą pagal DIN EN ISO 12100 jau konstravimo etape buvo įvertinta rizika, atsižvelgta į saugos reikalavimus ir imtasi priemonių pašalinti galimus pavojus. Kadangi kai kurių liekamųjų pavojų pašalinti negalima, reikia laikytis toliau pateiktų nurodymų.

Nesilaikant saugos nurodymų kyla pavojus sveikatai ir gyvybei.

Saugos nurodymai:

- Korpusas turi būti apsaugotas nuo apvirtimo, kritimo ir slydimo transportavimo, surinkimo, išardymo ir išmontavimo metu.
- Naudojant korpusą, taip pat montuojant ar išmontuojant ant atraminės svirties sistemos, viso naudojimo metu korpusas turi būti apsaugotas tinkamomis priemonėmis nuo kritimo.
- AX valdymo pulto korpusą gali montuoti vienas žmogus. Yra tikimybė, kad nuimant korpusą gali būti viršyta įstatymų nustatyta maksimali vieno žmogaus pakėlimo apkrova.
- Atliekant bet kokius darbus su AX valdymo pulto korpusu, būtina naudoti atitinkamas asmenines apsaugos priemones (AAP).



2. Ohutusjuhised 2. Drošības norādījumi

2. Varnostni napotki

EE

Sihtotstarbeline kasutus

Nende Rittal toodete puhul on tegemist tühjade korpusetega, mis on mõeldud maanduspinge-lülitusseadme kombinatsioonidele, mille nimipingeline on maksimaalselt 1000 V AC või 1500 V DC ning mille mõõte-, juhtimis- ja reguleerimistehnika on siseruumis. Eriliste nõudmiste puhul ja vabas õhus paigaldamiseks tuleb kahtluse puhul esmalt Rittaliga nõu pidada. Kasutusjuhendis nimetatud koormuspiiranguid tuleb järgida.

Lülitikilbile AX tehti riskide hindamiseks ja vältimiseks juba konstrueerimise staadiumis standardi DIN EN ISO 12100 kohane ohutuskriitiliste punktide riskianalüüs. Kuna mõningaid riske ei ole siiski võimalik välistada, tuleb järgida järgmisi juhiseid.

Ohutusjuhiste järgimata jätmisel võib esineda oht tervisele ja elule.

Ohutusjuhised:

- Korpus tuleb transportimise, kokkupaneku või lahtivõtmise ajal kaitsta ümbermineku, kukkumise ja libisemise eest.
- Kilbi kasutamisel ning samuti kanduritele monteerimisel ja demonteerimisel tuleb kõikide tööde juures kindlustada kilp sobivate meetmete abil alla kukkumise vastu.
- AX lülitikilbi monteerimine on põhimõtteliselt ühemehetööna teostatav. On olemas võimalus, et kilbi demonteerimisel ületatakse seadusega kehtivat ühe inimese maksimaalset töstekoormust.
- Kõikidel AX lülitikilbi puudutatavatel töödel tuleb kanda nõutavaid isikukaitsevahendeid.

LV

Paredzētais lietošanas veids

Rittal produkti ir tukši korpusi zemas voltāžas sadales ietaišu kombinācijai ar nominālo spriegumu 1000 V AC vai 1500 V DC, kā arī ietvertām vadības un kontroles sistēmām. Īpašām prasībām un uzstādīšanai ārpus telpām nepieciešams saņemt apliecinājumu par piemērotību. Nepieciešams ievērot slodzes limitus, kādi norādīti montāžas instrukcijās.

Drošības riski tika izvērtēti un novērtēti jau AX vadības korpusa izstrādes un konstruēšanas posmā, veicot risku analīzi atbilstoši DIN EN ISO 12100. Tā kā nav iespējams izslēgt dažus atlikušos riskus, lūdzu, ņemiet vērā tālāk minētās prasības. Neievērojot drošības prasības, var tikt apdraudēta veselība un dzīvība.

Drošības norādījumi:

- Korpus ir jānostiprina pret apgāšanos, nokrišanu un slidēšanu transportēšanas, iebūvēšanas, izbūvēšanas, kā arī demontāžas laikā.
- Izmantojot šo korpusu, kā arī atbalsta sistēmas montāžu vai demontāžu, korpus ar piemērotiem līdzekļiem jānostiprina pret krišanu.
- Pamata AX vadības korpus paredzēts montāžai, ko veic viena persona. Pastāv iespēja, ka, ceļot korpusu, var tikt pārsniegta likumā noteiktā maksimālā slodze vienas personas celtspējai.
- Veicot jebkādas darbus ar AX vadības korpusu, jāievēro šim nolīkam nepieciešamie individuālie aizsardzības līdzekļi (IAL).

SI

Predvidena uporaba

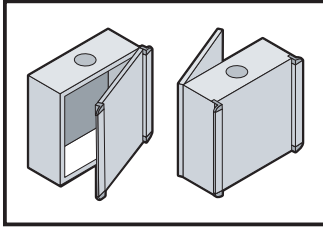
Ti izdelki Rittal so prazna ohišja za kombinacije nizkonapetostnih stikalnih naprav z nazivno napetostjo največ 1000 V pri izmeničnem toku ali 1500 V pri enosmernem toku ter merilno, krmilno in nadzorno tehnologijo v notranjih prostorih. V posebnih zahtevah in namestitvi na prostem mora primernost potrditi podjetje Rittal. Upoštevati je treba omejitve obremenitve, ki so navedene v navodilih za montažo.

Pri razvijanju ohišja AX so bili že v fazi izdelave ovrednoteni in odpravljani varnostno kritični vidiki ocene tveganja v skladu s standardom DIN EN ISO 12100. Nekaterih ostalih tveganj ni mogoče izključiti, zato je treba upoštevati naslednje napotke.

Če ne upoštevate varnostnih napotkov, se lahko pojavi nevarnost za zdravje in življenje.

Varnostni napotki:

- Ohišje mora biti med transportom, postavitvijo in razstavljanjem ter demontažo zavarovano pred prevrnitvijo, padcem in zdrsom.
- Pri uporabi ohišja ter pri montaži in demontaži, ki se izvaja na sistemu z nosilno roko, je treba pri izvajanju vseh del zaščititi ohišje pred padcem z ustreznimi sredstvi.
- Ohišje AX načeloma lahko montira ena oseba. Pri izgradnji ohišja, če ga dviguje ena oseba, je lahko zakonsko predpisana največja dovoljena obremenitev za eno osebo presežena.
- Pri vseh delih z ohišjem AX uporabljajte za to namenjeno osebno varovalno opremo (OVO).



2. Bezpečnostné pokyny 2. Instruções de segurança

SK

Používanie v súlade s účelom

Tieto produkty od Rittal sú prázdne rozvádzačové skrine pre nízkonapäťové elektrické prístroje na napätie do 1000 V AC alebo 1500 V DC a pre ďalšie riadiace a regulačné prístroje. Na špeciálne použitie vo voľnom prostredí je potrebné vyžiadať súhlas od firmy Rittal. Musia byť dodržané záťažové hodnoty z montážneho návodu.

Pri vývoji kompaktnej rozvádzačovej skrine AX boli už v konštrukčnom štádiu vyhodnotené kritické body z hľadiska bezpečnosti na základe posúdenia rizika v zmysle normy DIN EN ISO 12100, čím sa predišlo ich výskytu. Keďže nie je možné vylúčiť výskyt malého počtu zvyškových rizík, je nutné dodržiavať nasledovné pokyny.

V prípade nerešpektovania bezpečnostných pokynov môže dôjsť k ohrozeniu zdravia a života.

Bezpečnostné pokyny:

- Počas prepravy, skladania a rozoberania, ako aj demontáže musíte teleso zaistiť proti prevráteniu, pádu a pošmyknutiu.
- Pri používaní, ako aj pri montáži alebo demontáži na systém nosného ramena musí byť skriňa vždy vhodnými prostriedkami zaistená proti pádu.
- Na montáž kompaktnej rozvádzačovej skrine AX v zásade postačuje jedna osoba. Pri demontáži skrine však môže dôjsť k prekročeniu zákonom predpísaného maximálneho zaťaženia pre zdvíhanie jednou osobou.
- Pri manipulácii s kompaktnou rozvádzačovou skriňou AX použite všetky potrebné osobné ochranné prostriedky (OOP).

PT

Utilização

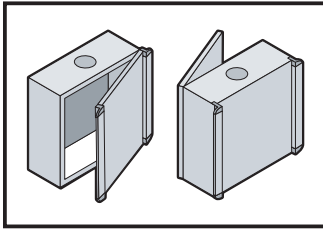
Estes produtos Rittal são caixas vazias para soluções de distribuição de energia de baixa tensão com uma voltagem nominal de no máximo 1000 V AC ou 1500 V DC e incorpora sistemas de instrumentação e controle. Para requisitos especiais ou montagem em áreas no exterior, a Rittal deve confirmar a respectiva adequação. É imprescindível manter os limites da capacidade de carga especificados nas instruções de montagem.

Durante a fase de projeto do painel de comando AX, foi realizada uma avaliação dos riscos, segundo a norma DIN EN ISO 12100 para analisar e evitar aspectos críticos para a segurança. Como não é possível descartar alguns riscos residuais, é necessário seguir as instruções abaixo.

Existe um potencial risco de vida ou de danos para a saúde se as instruções de segurança não forem seguidas.

Instruções de segurança:

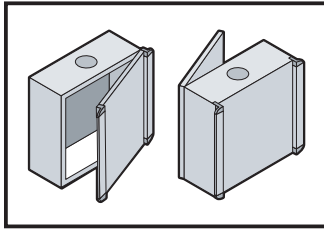
- Fixe a caixa durante o transporte, a montagem, a configuração e a desmontagem para que não possa tombar, cair ou escorregar.
- Ao efetuar qualquer serviço durante a utilização do painel de comando, bem como remoção e instalação de um sistema de braço articulado, utilize os meios adequados para que o painel não possa cair.
- Basicamente, o painel de comando AX pode ser facilmente instalado por uma única pessoa. Contudo, ao ser desmontado, é possível que o peso máximo previsto por lei que um indivíduo deve levantar, seja excedido.
- Use o devido equipamento de proteção individual (EPI) ao realizar qualquer serviço com o painel de comando AX.



2. Sicherheitshinweise
2. Safety instructions
2. Consignes de sécurité
2. Veiligheidsvoorschriften

2. Säkerhetsinstruktioner
2. Istruzioni di sicurezza
2. Instrucciones de seguridad

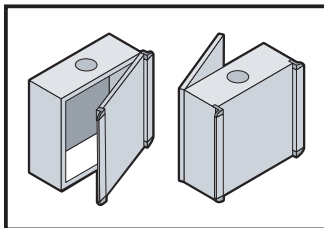
	DE	EN	FR	NL	SE	IT	ES
	Warnung vor der Schließbewegung von mechanischen Teilen einer Maschine/Einrichtung	Warning against closing movements for mechanical parts of a machine/device	Danger dû à la fermeture de pièces mécaniques d'une machine / installation	Waarschuwing voor de sluitbeweging van mechanische onderdelen van een machine/voorziening	Varning för stängningsrörelse på mekaniska delar i en maskin/enhet	Prestare attenzione alla chiusura delle parti meccaniche di una macchina o di un dispositivo	Atención, movimiento de cierre de componentes mecánicos en una máquina/instalación
	Warnung vor sich bewegenden mechanischen Teilen	Warning against independently moving parts	Danger dû à des pièces mécaniques mobiles	Waarschuwing voor bewegende mechanische onderdelen	Varning för rörliga mekaniska delar	Prestare attenzione alle parti meccaniche in movimento	Atención, componentes mecánicos en movimiento
	Warnung vor Umkippen durch Schwerpunktverlagerung	Risk of tipping due to displacement of centre of gravity	Attention au basculement lors du déplacement du centre de gravité	Waarschuwing voor kantelen als gevolg van zwaartepuntverschuiving	Varning för vältande föremål på grund av förskjutet tyngdpunkt	Pericolo di cadute tramite lo spostamento del baricentro	Advertencia de vuelco si se desplaza el centro de gravedad
	Warnung vor spitzem Gegenstand	Caution: Sharp object	Attention aux objets pointus	Waarschuwing voor scherpe voorwerpen	Varning för vassa föremål	Pericolo oggetto affilato	Advertencia de objetos puntiagudos
	Warnung vor Hindernissen am Boden	Caution: Obstructions on floor	Attention aux obstacles au sol	Waarschuwing voor obstakels op de grond	Varning för hinder på marken	Pericolo ostacolo in basso	Advertencia de obstáculos en el suelo
	Warnung vor schweren Lasten	Caution: Heavy loads	Attention aux charges lourdes	Waarschuwing voor zware belastingen	Varning för tung last	Pericolo carichi pesanti	Advertencia de cargas pesadas
	Warnung vor Hindernissen im Kopfbereich	Caution: Obstructions in head area	Attention aux obstacles au niveau de la tête	Waarschuwing voor obstakels op hoofdhoogte	Varning för hinder i huvudhöjd	Pericolo ostacolo in alto	Advertencia de obstáculos en la zona de la cabeza
	Aufsteigen auf eine Fläche ist verboten	Climbing on surfaces is prohibited	Il est interdit de marcher sur toute surface	Het is verboden het oppervlak te betreden	Förbjudet att stå på maskinens ytor	Divieto di salire sulla superficie	Prohibido subirse a una superficie
	Installation durch Elektro-Fachkraft	Installation by specialist electricians	Installation par un électricien confirmé	Installatie door elektrotechnisch personeel	Ska installeras av behörig elektriker	L'installazione deve essere eseguita da un elettricista qualificato	Instalación a realizar por un técnico electricista cualificado
	Installation durch Mechanik-Fachkraft	Installation by specialist mechanics	Installation par un mécanicien confirmé	Installatie door monteur	Ska installeras av behörig montör	L'installazione deve essere eseguita da un meccanico qualificato	Instalación a realizar por un técnico mecánico cualificado



2. Turvallisuusohjeet
2. Sikkerhedsanvisninger
2. Wskazówki dotyczące bezpieczeństwa
2. Bezpečnostní pokyny

2. Инструкции за безопасност
2. Меры безопасности
2. Υποδείξεις ασφαλείας

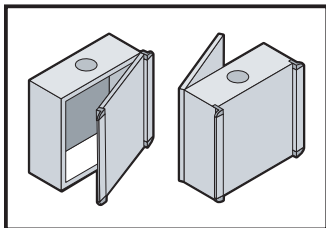
	FI	DK	PL	CZ	BG	RU	GR
	Varoitus koneen/laitteen mekaanisten osien sulkuliikkeestä	Advarsel mod lukkebevægelse af mekaniske dele i en maskine/indretning	Uwaga na zamykające się części mechaniczne maszyny lub urządzenia	Výstraha před rizikem úrazu ruky	Предупреждение за движение от затварящи се механични части на машина/оборудване	Предупреждение об опасности при закрывании механических частей машины/установки	Προειδοποίηση πριν από την κίνηση κλειδώματος μηχανικών μερών μίας εγκατάστασης/μηχανήματος
	Varoitus liikkuvista mekaanisista osista	Advarsel mod uafhængigt bevægelige dele	Uwaga na ruchome części mechaniczne	Výstraha; Rozmačkání	Предупреждение за движещи се механични части	Предупреждение об опасности движущихся механических частей	Προειδοποίηση από κινούμενα μηχανικά μέρη
	Varo: painopisteen siirtymisestä johtuva kaatumisvaara	Risiko for væltning på grund af forskydning af tyngdepunktet	Ostrzeżenie przed przewróceniem się z powodu przesunięcia środka ciężkości	Varování před převrácením způsobeným posunutím těžiště	Предупреждение за опасност от преобръщане поради изместване на центъра на тежестта	Предупреждение об опасности ввиду смещения центра тяжести	Προειδοποίηση αιχμηρού λόγω μετατόπισης του κέντρου βάρους
	Varo teräviä reunoja	Advarsel: Spidse genstande	Ostrzeżenie przed ostrym przedmiotem	Varování před ostrým předmětem	Предупреждение за опасност от остър предмет	Предупреждение об остром предмете	Προειδοποίηση αιχμηρού αντικειμένου
	Varo: kompastumisvaara	Advarsel: Forhindringer på gulvet	Ostrzeżenie przed przeszkodami na podłożu	Varování před překážkami na zemi	Предупреждение за опасност от препятствия по земята	Предупреждение о препятствиях на полу	Προειδοποίηση για εμπόδια στο έδαφος
	Varo raskasta kuormaa	Advarsel: Tunge belastninger	Ostrzeżenie przed dużymi ciężarami	Varování před těžkými břemeny	Предупреждение за опасност от тежки товари	Предупреждение о тяжелых нагрузках	Προειδοποίηση για βαριά φορτία
	Varo putoavia esineitä	Advarsel: Forhindringer i hovedhøjde	Ostrzeżenie przed przeszkodami w pobliżu głowy	Varování před překážkami v oblasti hlavy	Предупреждение за опасност от препятствия в областта около главата	Предупреждение о препятствиях в верхней области	Προειδοποίηση για εμπόδια στην περιοχή της κεφαλής
	Päälle astuminen on kielletty	Det er forbudt at klatre på maskinens overflader	Zakaz wchodzenia na powierzchnię	Nešlapat na povrh	Качването върху повърхностите е забранено	Становиться на поверхность запрещается	Απαγορεύεται η ανάβαση σε μία επιφάνεια
	Asennuksen saa suorittaa vain sähköalan ammattilainen	Skal installeres af uddannet elektriker	Instalacja przez elektryka	Instalace vyžaduje elektro odbornost	Монтажът се извършва от електротехник	Установка силами специалистов по электрике	Εγκατάσταση από εκπαιδευμένο ηλεκτρολόγο
	Asennuksen saa suorittaa vain mekaniikka-alan ammattilainen	Skal installeres af uddannet mekaniker	Instalacja przez mechanika	Instalace odborným mechanikem	Монтажът се извършва от механик	Установка силами специалистов по механике	Εγκατάσταση από εκπαιδευμένο μηχανικό



2. Instrucțiuni de siguranță
2. Sigurnosne upute
2. Biztonsági utasítások
2. Saugos nurodymai

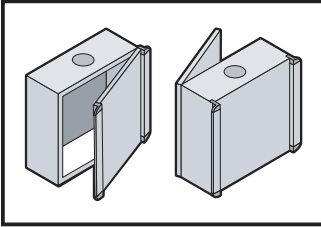
2. Ohutusjuhised
2. Drošības norādījumi
2. Varnostni napotki

	RO	HR	HU	LT	EE	LV	SI
	Avertizare cu privire la mișcarea de închidere a pieselor mecanice ale unei mașini/ale unui dispozitiv	Upozorenje na opasnost od uklještenja mehaničkih dijelova stroja/uređaja	Gép/berendezés mechanikai részeken zárómozgására történő figyelmeztetés	Įspėjimas dėl mašinos / įrenginio mechaninių dalių judėjimo, užsidarymo metu	Hoiatus masina/ seadme mehhaaniliste osade sulgemisliikumise eest	Uzmanieties iekārtas/mašīnas mehānisko daļu aizvēršanās laikā	Opozorilo pred zapiranjem mehanskih delov stroja/naprave
	Avertisment cu privire la piesele mecanice aflate în mișcare	Upozorenje na mehaničke dijelove koji su u pokretu	Mozgó mechanikai részekre történő figyelmeztetés	Įspėjimas dėl judančių mechaninių dalių	Hoiatus liikuvate mehhaaniliste osade eest	Uzmanieties no kustīgām mehāniskām daļām	Opozorilo pred premikajočimi se mehanskimi deli
	Avertizare de răsturnare prin deplasarea centrului de greutate	Upozorenje na prevrtanje zbog pomicanja težišta	Figyelmeztetés a feldőlés veszélyére a súlypont eltolódása miatt	Įspėjimas apie galimą apvirimą dėl svorio centro perkėlimo	Hoiatus ümberkukkumise eest raskuskeskme nihkumise tõttu	Brīdinājums par apgāšanos smaguma centra novirzīšanās dēļ	Opozorilo pred prevrnitvijo zaradi spremenjenega težišča
	Avertizare privind obiecte ascuțite	Upozorenje na šiljati predmet	Figyelmeztetés hegyes tárgyak veszélyére	Įspėjimas apie aštrų daiktą	Hoiatus terava eseme eest	Brīdinājums par asiem priekšmetiem	Opozorilo pred ostrim predmetom
	Avertizare privind obstacole la sol	Upozorenje na zapreke na tlu	Figyelmeztetés a padlón található akadályokra	Įspėjimas apie kliūtis ant žemės	Hoiatus põrandal asuvate takistuste eest	Brīdinājums par šķēršļiem uz grīdas	Opozorilo pred ovirami na tleh
	Avertizare privind sarcini grele	Upozorenje na teške terete	Figyelmeztetés nehéz teherre	Įspėjimas apie sunkius krovinius	Hoiatus raskete koormate eest	Brīdinājums par lielu slodzi	Opozorilo pred težkimi bremenii
	Avertizare privind obstacole în zona capului	Upozorenje na zapreke u području glave	Figyelmeztetés fejmagasságban található akadályokra	Įspėjimas apie kliūtis galvos aukštyje	Hoiatus pea piirkonnas asuvate takistuste eest	Brīdinājums par šķēršļiem galvas zonā	Opozorilo pred ovirami v višini glave
	Urcarea pe o suprafață este interzisă	Zabranjeno je penjanje na površinu	A felületre lépni tilos	Draudžiama lipti ant paviršiaus	Pinna peale astumine on keelatud	Aizliegts kāpt uz virsmas	Vzpenjanje na površino je prepovedano
	Instalarea se va face de un electrician calificat	Instalaciju smije provesti samo ovlašteno stručno osoblje za električarske radove	A szerelést elektromos szakembernek kell elvégeznie	Turi įrengti elektrikas	Kvalifitseeritud elektriku poolne paigaldamine	Uzstādīšanu drīkst veikt tikai kvalificēts elektrīķis	Namestitev lahko izvajajo samo usposobljeni strokovnjaki za elektrotehnična dela
	Instalarea se va face de un mecanic calificat	Instalaciju smije provesti samo ovlašteno stručno osoblje za mehaničarske radove	A szerelést mechanikus szakembernek kell elvégeznie	Turi įrengti mechanikas	Kvalifitseeritud mehhaaniku poolne paigaldamine	Uzstādīšanu drīkst veikt tikai kvalificēts mehāniķis	Namestitev lahko izvajajo samo usposobljeni strokovnjaki za mehānična dela



2. Bezpečnostné pokyny 2. Instruções de segurança

	SK	PT
	Dávajte pozor na zatvárací pohyb mechanických častí stroja/zariadenia	Cuidado quando as partes mecânicas de uma máquina/ instalação se fecham
	Dávajte pozor na pohyblivé mechanické časti	Cuidado com as partes mecânicas móveis
	Varovanie pred prevrátením v dôsledku premiestnenia ťažiska	Cuidado com o risco de queda pelo deslocamento do centro de gravidade
	Varovanie pred predmetom s ostrým hrotom	Cuidado com objetos pontiagudos
	Varovanie pred prekážkami na podlahe	Cuidado com objetos no chão
	Varovanie pred ťažkými bremenami	Cuidado com cargas pesadas
	Varovanie pred prekážkami v priestore hlavy	Cuidado com objeto à altura da cabeça
	Je zakázané vystupovať na plošinu	É proibido subir para a superfície
	Inštaláciu smie vykonávať len špecializovaný elektrotechnik	A instalação deve ser feita por um técnico electricista especializado
	Inštaláciu smie vykonávať len špecializovaný mechanik	A instalação deve ser feita por um técnico mecânico especializado



3. Gerätebeschreibung 3. Device description 3. Description du coffret

DE

3.1 Funktionsbeschreibung und Bestandteile

Das AX Bediengehäuse mit Griffleisten ist beim Anbau an Tragarm- oder Standfußsysteme geeignet für die Aufnahme von elektrischen, elektronischen, mechanischen oder pneumatischen Betriebsmitteln und Geräten im industriellen Innenbereich.

- 1 AX Bediengehäuse mit Tür, Doppelbart-Verschlusseinsatz/-sätze
- 2 Griffleisten
- 1 Frontplatte
- 1 Versandbeutel mit Sicherheitshinweisen (Inhalt siehe Seite 17)

Prüfen Sie den Lieferumfang auf Vollständigkeit.

EN

3.1 Function description and components

The AX operating housing with handle strips is suitable to accommodate electrical, electronic, mechanical and pneumatic equipment and components for indoor industrial applications when attached to support arm systems or pedestals.

- 1 AX operating housing with door, double-bit lock insert/s
- 2 handle strips
- 1 front panel
- 1 dispatch bag with safety instructions (content see page 17)

Please check the scope of supply for completeness.

FR

3.1 Description fonctionnelle et composants

Le coffret de commande AX avec poignées monté sur bras porteur ou sur pied est conçu pour intégrer des composants ou des appareillages électriques, électroniques, mécaniques ou pneumatiques en milieu industriel intérieur.

- 1 coffret de commande AX avec porte, dispositif(s) de verrouillage à panneton double
- 2 poignées
- 1 face avant
- 1 sachet d'accessoires avec consignes de sécurité (contenu, voir page 17)

Vérifier l'intégralité de la livraison.

DE

3.2 Kennzeichnung

Tür, Gehäusekorpus, Frontplatte, Verpackungsetikett und das Typenschild des Gehäuses besitzen einen QR-Code mit bauteilspezifischen Daten.

Identifizier	Dateninhalt
#01	Fertigungsauftragsnummer
#04	SAP-Materialnummer
#09	Breite
#10	Höhe
#11	Tiefe
#19	Baugruppenstufe vormontiert
#50	Artikel- / Ersatzteilnummer
#51	Seriennummer

EN

3.2 Labelling

The door, enclosure body, front panel, packaging label and rating plate have a QR code containing component-specific data.

Identifizier	Data content
#01	Manufacturing order number
#04	SAP material number
#09	Width
#10	Height
#11	Depth
#19	Pre-assembled condition
#50	Item/ spare part number
#51	Serial number

FR

3.2 Traçabilité

La porte, le corps du coffret, l'étiquette d'emballage, la face avant et la plaque signalétique du coffret possèdent un code QR intégrant les caractéristiques spécifiques de chaque composant.

Identifizier	Contenu des données
#01	Numéro de commande de fabrication
#04	Numéro de matériel SAP
#09	Largeur
#10	Hauteur
#11	Profondeur
#19	Niveau d'équipement prémonté
#50	Référence article / pièce détachée
#51	Numéro de série



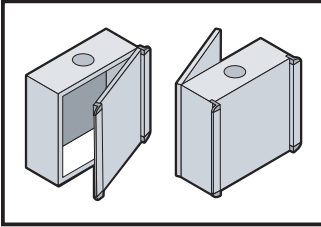
Beispiel Gehäusekorpus 6320.550:
#01|0123456789012#04|373209#09|600
#10|380#11|210#19|373280#51|
E-19HG-1234567



Example of the enclosure body 6320.550:
#01|0123456789012#04|373209#09|600
#10|380#11|210#19|373280#51|
E-19HG-1234567

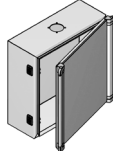
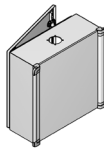
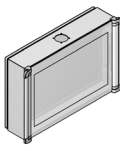








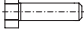
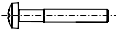

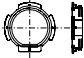
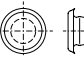







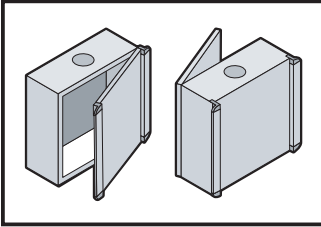
Exemple pour le corps du coffret 6320.550 :
#01|0123456789012#04|373209#09|600
#10|380#11|210#19|373280#51|
E-19HG-1234567



3. Gerätebeschreibung
3. Device description
3. Description du coffret

3.3 Lieferumfang
3.3 Scope of supply
3.3 Composition de la livraison

				
Best.-Nr. Model No. Référence		6315.150 6315.250 6315.350 6315.450 6315.650	6320.050 6320.350 6320.450 6320.550 6320.650 6320.150	6321.050
	5 x 3 mm	2500 mm		
		3		
		1		
	A5,1	1		
	A6,1	1		
	A8,2	2		
	M5	1		
	M6	1		
	M8	3		
	M5	2		
	A 5,3	2		
	A 6,4	1		
	A 8,4	1		
	8x16	1		
	M8 x 25	1		
	M5 x 30	4		
	M6	6		
		1		
	Ø 8,7	1		
		1		
		2		
		1		
		1		
	Ø 11	4		



4. Montage und Aufstellung 4. Assembly and siting 4. Montage et implantation



DE

4.1 Anforderungen an den Aufstellort

Vor der Montage ist zu beachten, dass

- die Umgebungstemperatur am Aufstellort nicht höher als +80 °C ist.
- die Umgebungstemperatur am Aufstellort nicht niedriger als –20 °C ist.
- die relative Luftfeuchte 50 % bei +40 °C nicht übersteigt. Bei niedrigeren Temperaturen dürfen höhere Luftfeuchtwerte zugelassen werden, z. B. 90 % r. F. bei +20 °C. Kondensatbildung ist durch geeignete Maßnahmen zu verhindern.

Liegen besondere Betriebsbedingungen vor, muss die Eignung durch Rittal bestätigt werden.

Hinweise zur Montage

- Halten Sie die auf Seite 36 vorgegebenen Belastungsangaben ein.
- Halten Sie alle vorgegebenen Drehmomentangaben ein. Ein Über- bzw. Unterschreiten der in dieser Anleitung vorgegebenen Anzugsdrehmomente kann zu Anlagenschäden oder zu schweren bis hin zu tödlichen Verletzungen führen.
- Vermeiden Sie nicht notwendige Öffnungen am Schaltschrank. Jede nicht sorgfältig eingebrachte und abgedichtete Öffnung kann zu einer Reduzierung der Schutzart führen.

EN

4.1 Site requirements

Prior to assembly, ensure that

- the ambient temperature at the installation site is not higher than +80 °C.
- the ambient temperature at the installation site is not lower than –20 °C.
- the relative humidity does not exceed 50% at +40 °C. Suitable measures should be taken to prevent the formation of condensation. Higher humidity levels are permitted at lower temperatures, e.g. 90% relative humidity at +20 °C.

If used under special operating conditions, their suitability must be confirmed by Rittal.

Assembly instructions

- Observe the load capacities specified on page 36.
- Observe all specified torque values. Over- or undershooting the tensioning torques specified in these instructions can cause system damage, severe injuries or even death.
- Avoid any unnecessary openings in the enclosure. Any opening that is not made and sealed carefully can reduce the degree of protection.

FR

4.1 Exigences concernant le lieu d'implantation

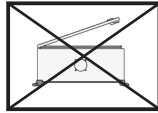
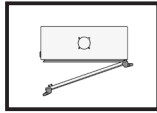
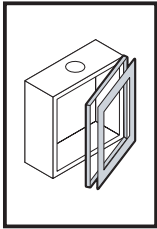
Avant le montage, il faut veiller à ce que

- la température ambiante du lieu d'implantation ne soit pas supérieure à +80 °C.
- la température ambiante du lieu d'implantation ne soit pas inférieure à –20 °C.
- l'humidité relative de l'air ne dépasse pas 50% à +40 °C. Des taux d'humidité supérieurs sont admissibles pour des températures plus basses, par exemple 90% d'humidité relative à +20 °C. La formation d'eau de condensation doit être évitée par des mesures appropriées.

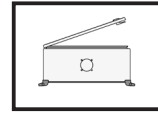
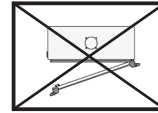
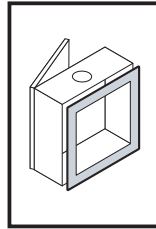
L'aptitude doit être confirmée par Rittal en cas de conditions d'utilisation particulières.

Instructions relatives au montage

- Veuillez respecter les charges maximales admissibles précisées à la page 36.
- Respectez les couples de serrage prescrits. Le non-respect des couples de serrage prescrits dans cette notice peut occasionner des dommages à l'installation ou des blessures graves voire mortelles.
- Évitez les ouvertures non nécessaires sur l'armoire électrique. Toute ouverture qui n'est pas soigneusement étanchéifiée peut réduire l'indice de protection.



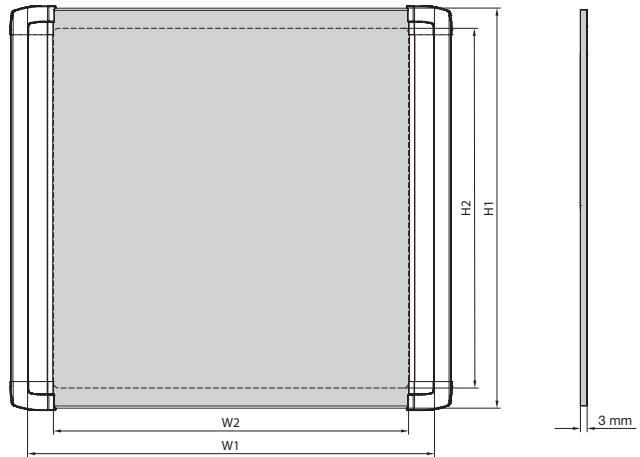
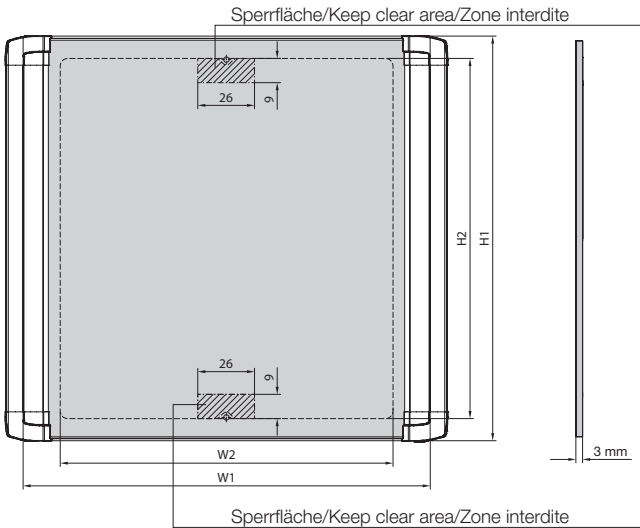
4. Montage und Aufstellung
4. Assembly and siting
4. Montage et implantation



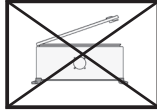
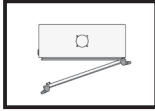
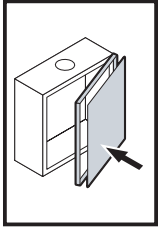
DE EN
FR



4.2 Frontplatte vorbereiten
4.2 Preparing the front panel
4.2 Préparation de la face avant



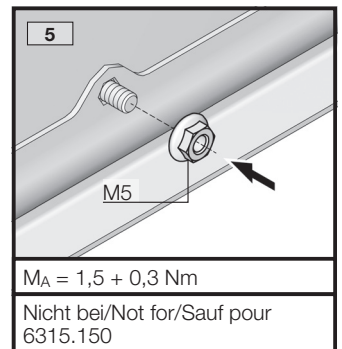
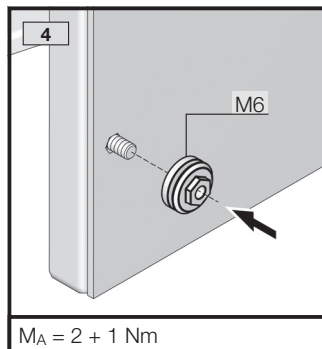
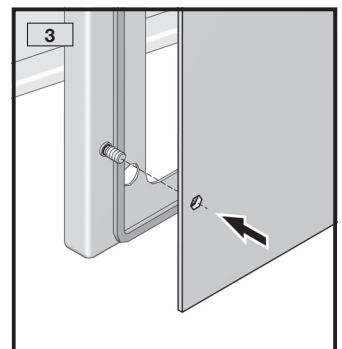
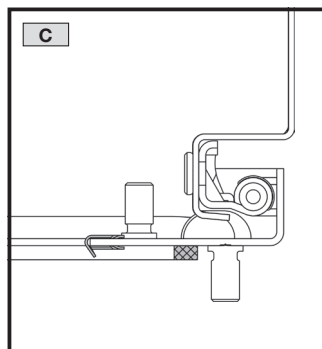
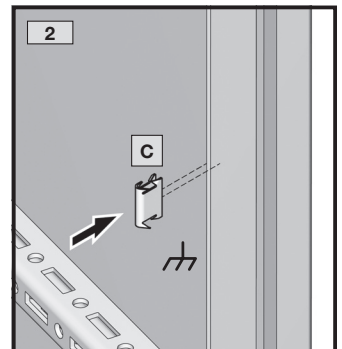
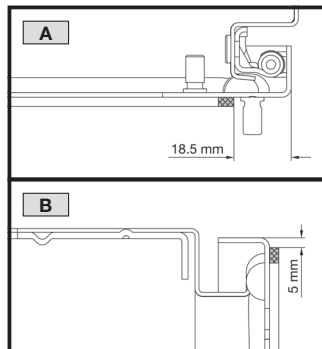
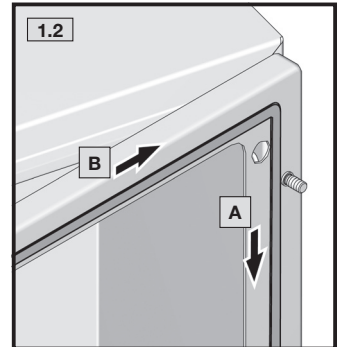
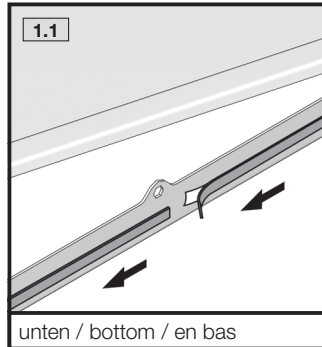
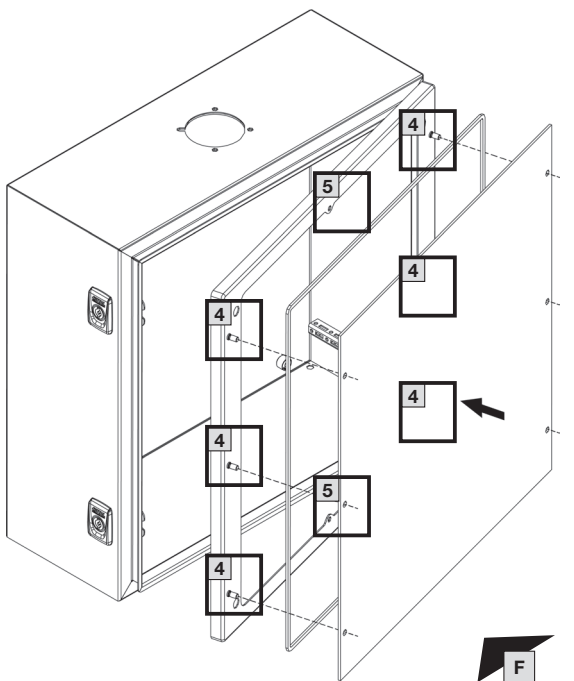
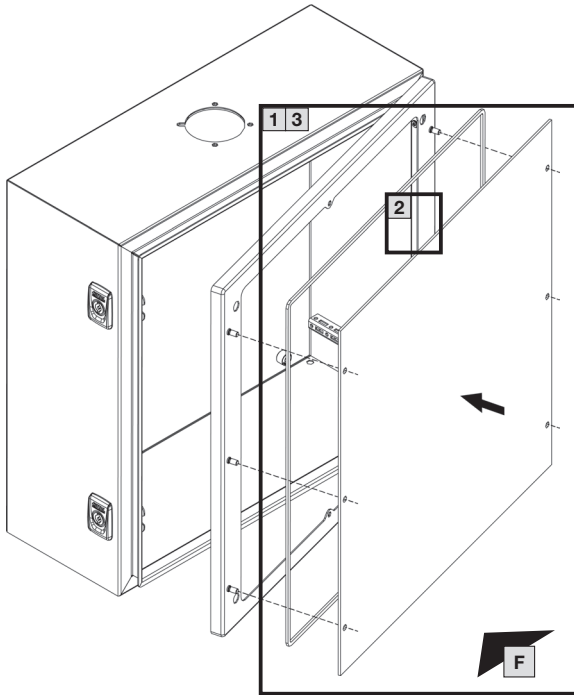
Best.-Nr. Model No. Référence	W mm	H mm	W1 mm	H1 mm	W2 mm	H2 mm	Detail X: 9 x 26 mm Sperrfläche/Keep clear area/ Zone interdite
					max. Ausschnitt/max. cut-out/ découpe maximale		
6315.150	300	300	290	290	211	245	-
6315.250	380	300	370	290	291	245	■
6315.350	380	380	370	370	291	325	■
6315.450	500	500	490	490	411	445	■
6315.650	600	600	590	590	511	545	■
6320.050	300	200	295	195	244	150	-
6320.350	380	380	375	375	324	330	-
6320.450	500	500	495	495	444	450	-
6320.550	600	380	595	375	544	330	-
6320.650	600	600	595	595	544	550	-
6320.150	650	450	645	445	594	400	-

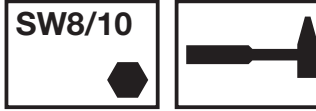
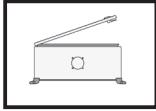
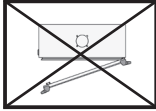
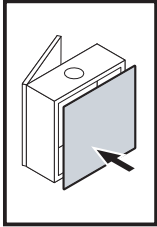


4. Montage und Aufstellung
4. Assembly and siting
4. Montage et implantation



4.3 Frontplatte montieren, Servicezugang von vorne
4.3 Assembling the front panel – Servicing access from the front
4.3 Montage de la face avant – accès pour la maintenance par l'avant

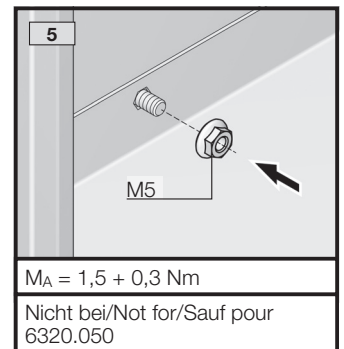
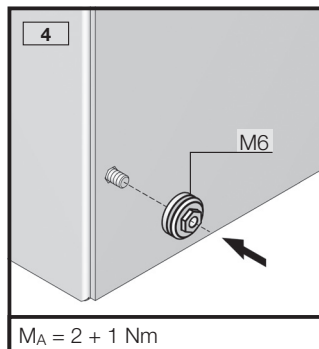
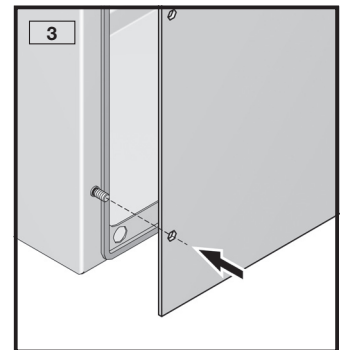
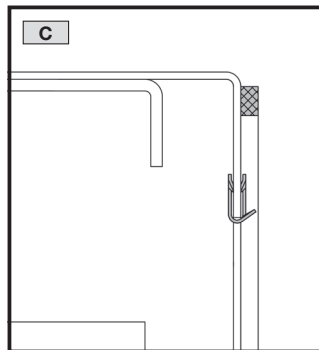
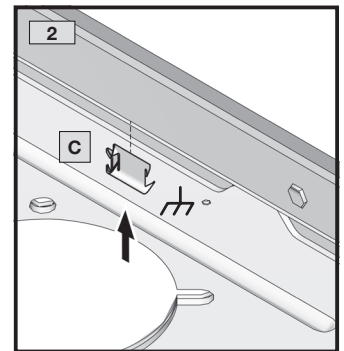
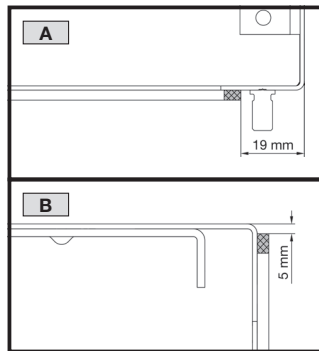
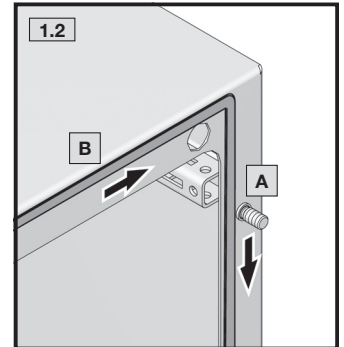
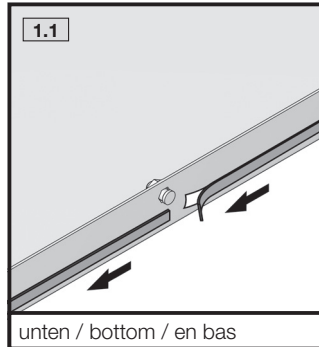
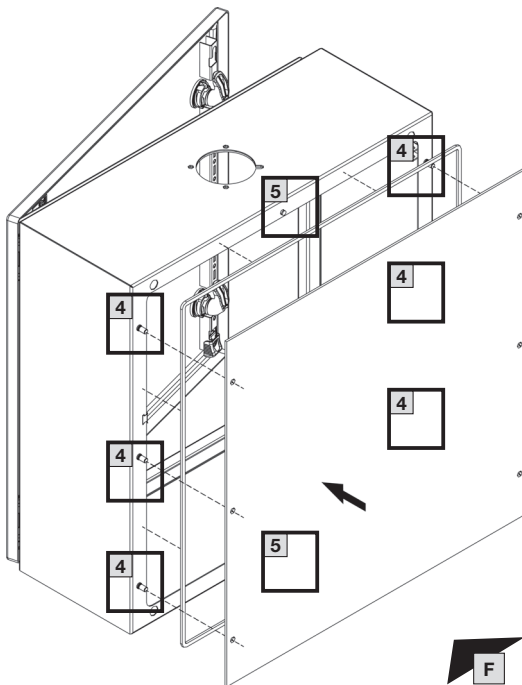
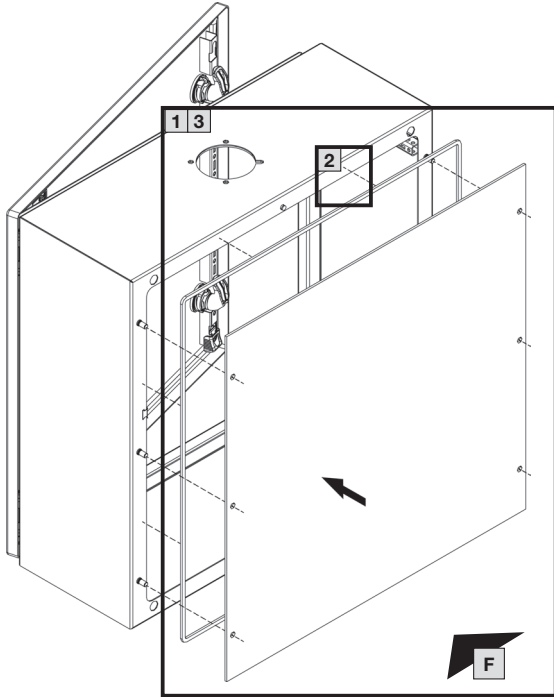




4. Montage und Aufstellung 4. Assembly and siting 4. Montage et implantation



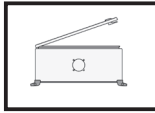
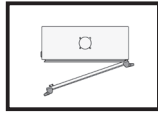
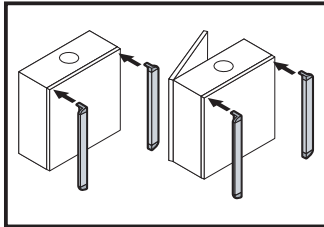
4.4 Frontplatte montieren, Servicezugang von hinten
4.4 Assembling the front panel – Servicing access from the rear
4.4 Montage de la face avant – accès pour la maintenance par l'arrière



$M_A = 2 + 1 \text{ Nm}$

$M_A = 1,5 + 0,3 \text{ Nm}$

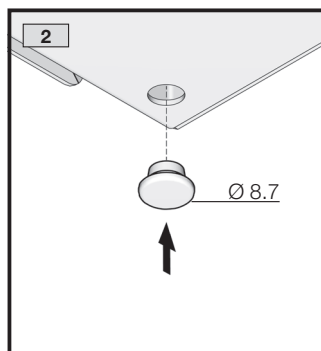
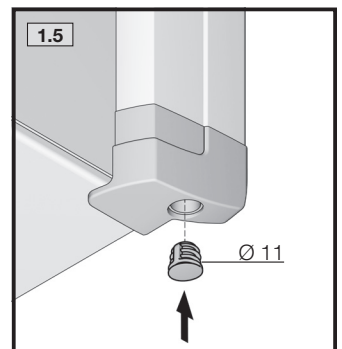
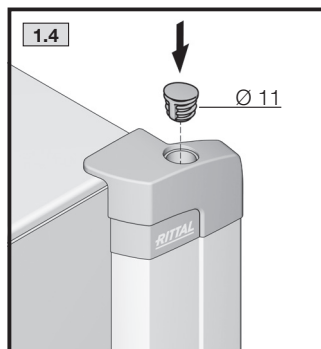
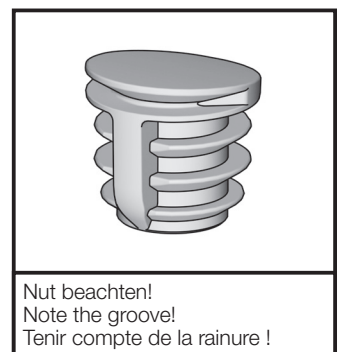
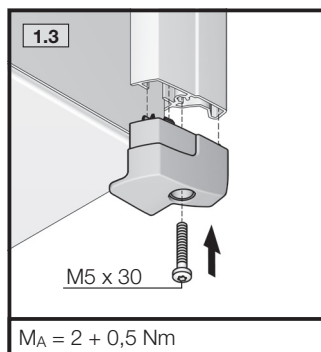
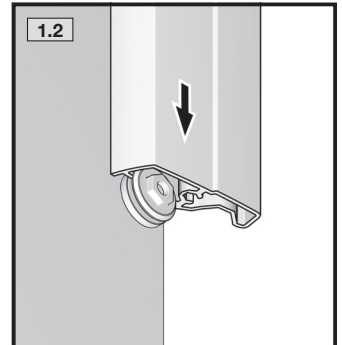
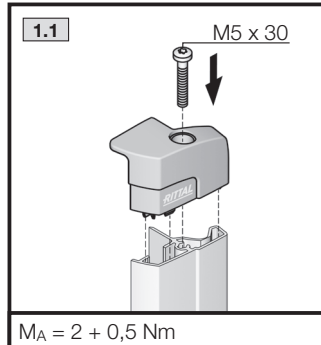
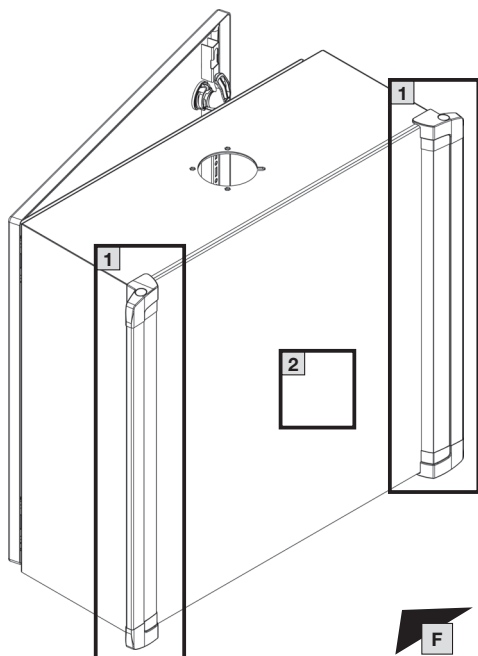
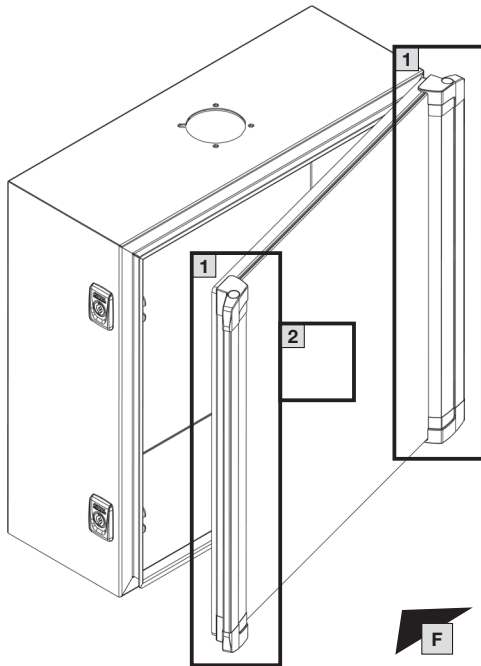
Nicht bei/Not for/Sauf pour
6320.050

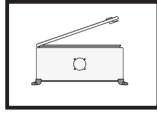
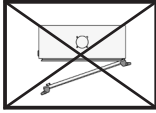
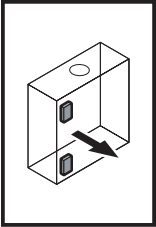


4. Montage und Aufstellung
4. Assembly and siting
4. Montage et implantation



4.5 Griffleisten und Stopfen montieren
4.5 Mounting the handle strips and sealing bungs
4.5 Montage des poignées et des bouchons

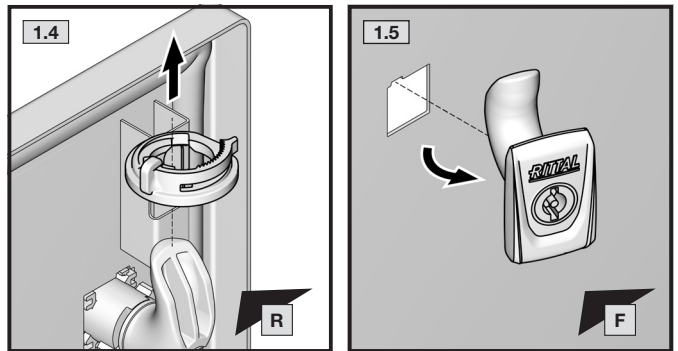
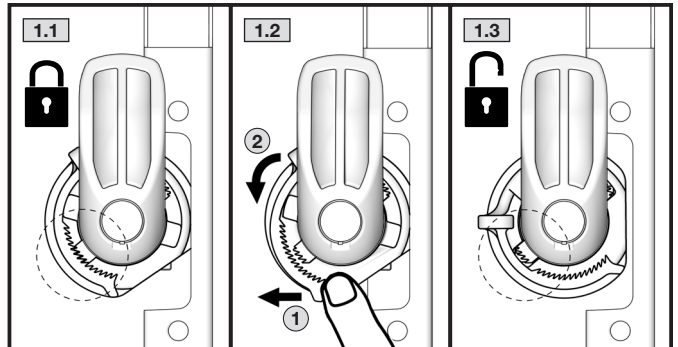
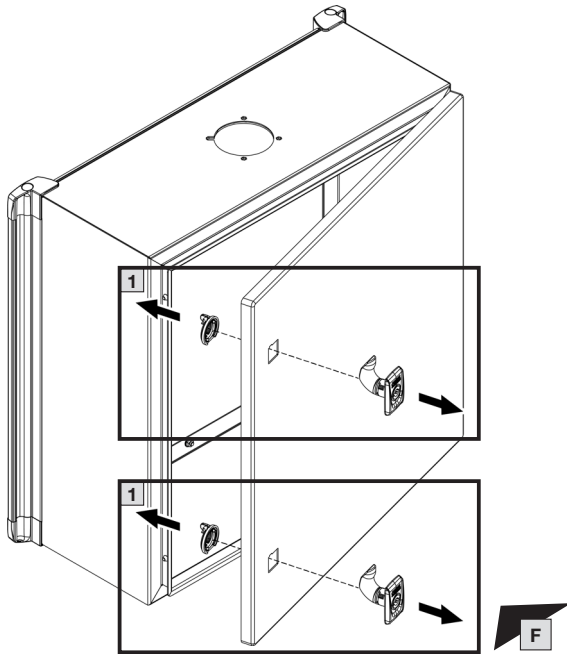


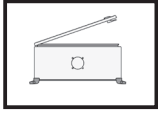
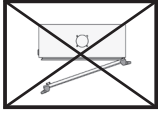
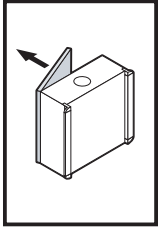


4. Montage und Aufstellung
4. Assembly and siting
4. Montage et implantation



4.6 Vorreiberverschluss demontieren, Servicezugang von hinten
4.6 Removing the cam lock – Servicing access from the rear
4.6 Démontage de la serrure à came – accès pour la maintenance par l'arrière

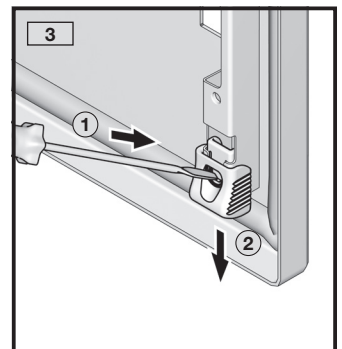
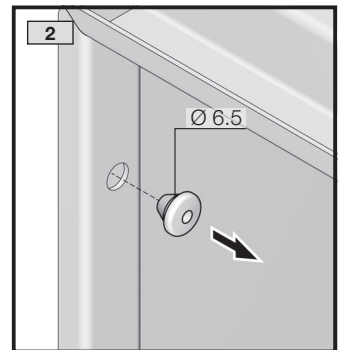
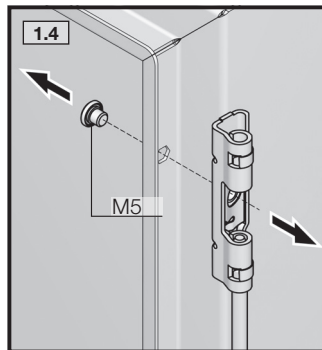
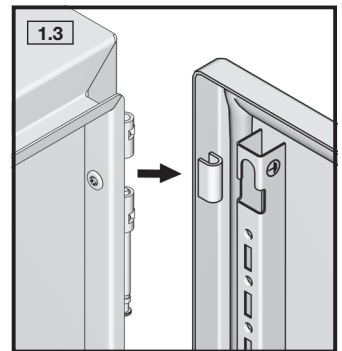
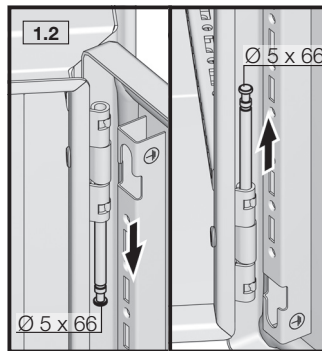
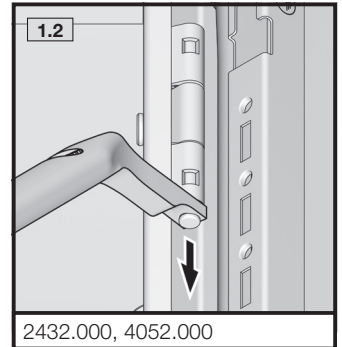
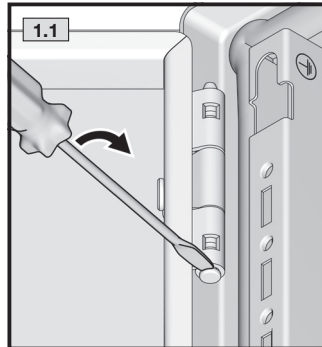
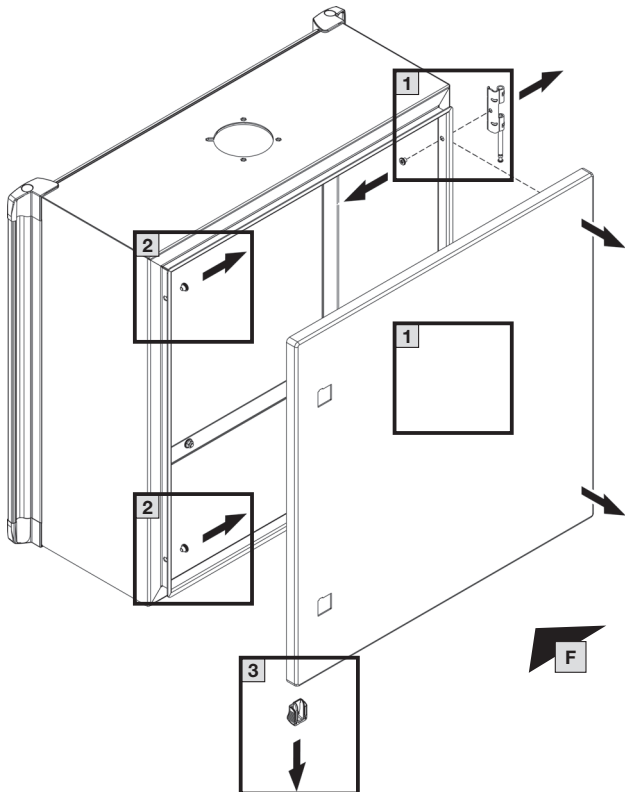


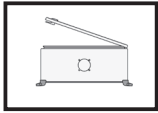
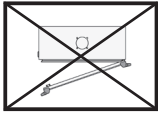
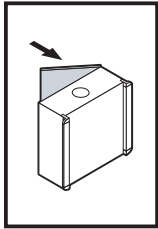


4. Montage und Aufstellung 4. Assembly and siting 4. Montage et implantation



- 4.7 Scharniere und Tür demontieren, Servicezugang von hinten
- 4.7 Removing the hinges and the door - Servicing access from the rear
- 4.7 Démontage des charnières et de la porte - accès pour la maintenance par l'arrière

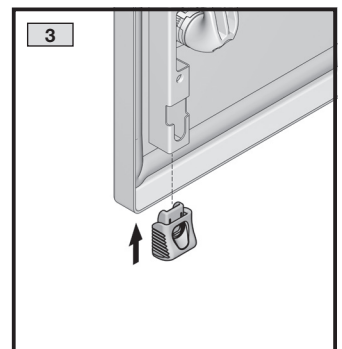
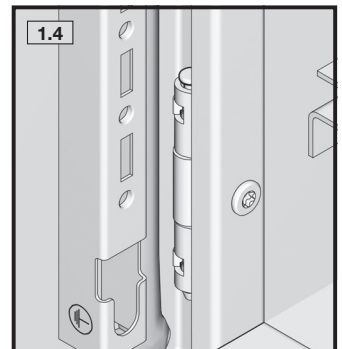
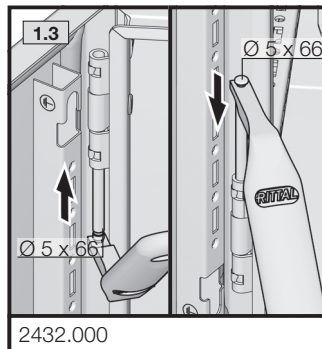
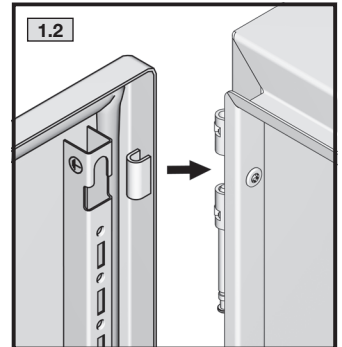
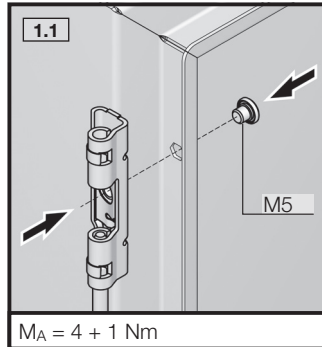
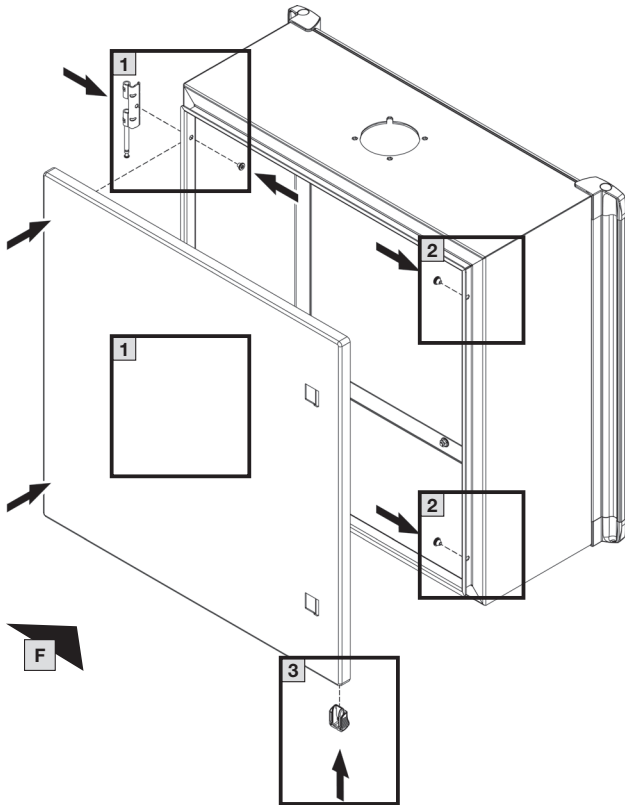




4. Montage und Aufstellung 4. Assembly and siting 4. Montage et implantation



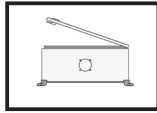
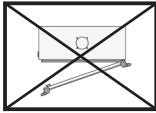
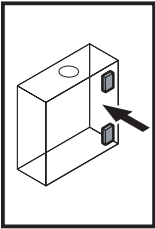
4.8 Scharniere und Tür montieren, Türanschlag links, Servicezugang von hinten
4.8 Mounting the hinges and the door – Door hinged on left, servicing access from the rear
4.8 Montage des charnières et de la porte – porte avec charnières à gauche, accès pour la maintenance par l'arrière



Auch mit Tragarmanschluss nach unten montierbar

May also be fitted with the support arm connection at the bottom

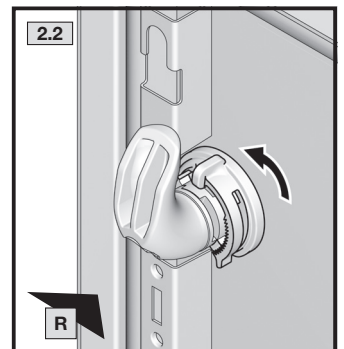
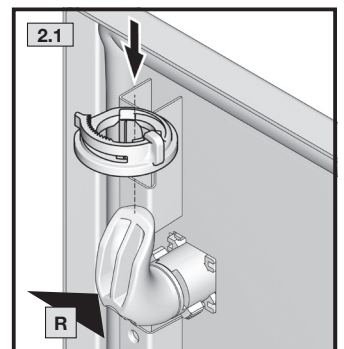
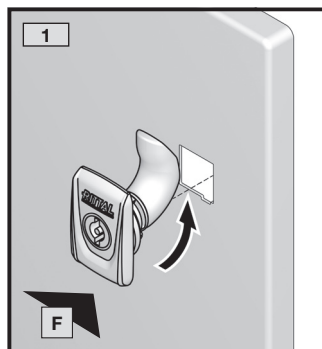
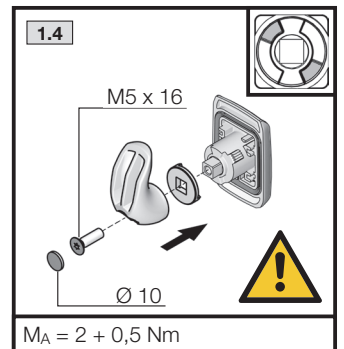
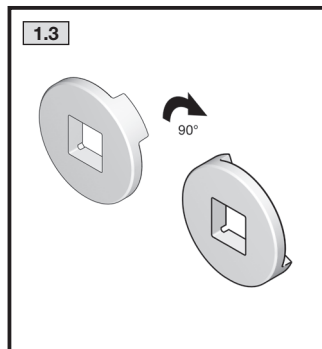
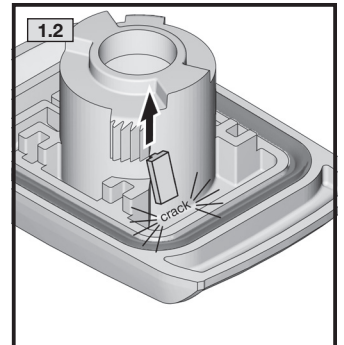
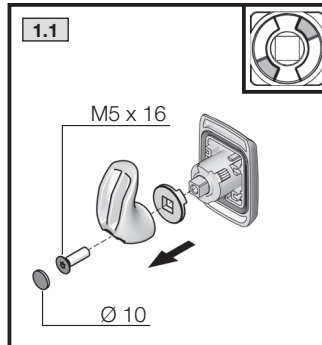
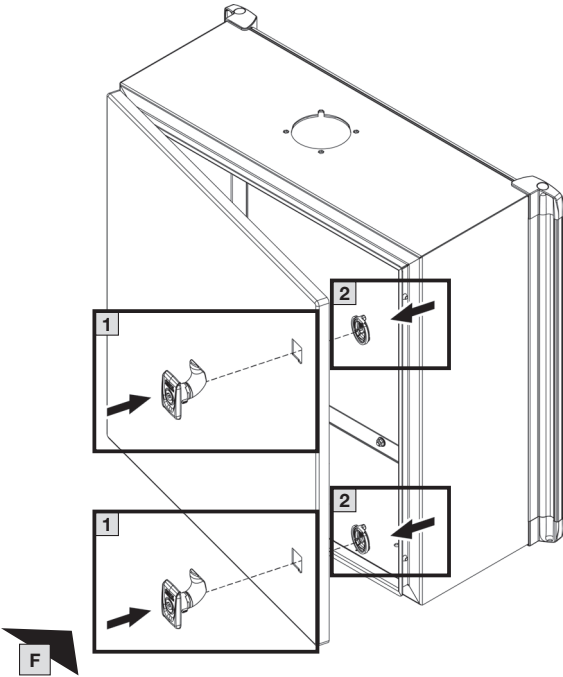
Montage également possible avec raccordement pour bras porteur vers le bas



4. Montage und Aufstellung
4. Assembly and siting
4. Montage et implantation

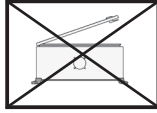
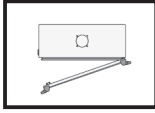
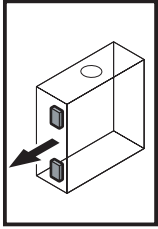


4.9 Vorreiberverschluss montieren, Türanschlag links, Servicezugang von hinten
 4.9 Mounting the cam lock – Door hinged on left, servicing access from the rear
 4.9 Montage de la serrure à came – porte avec charnières à gauche, accès pour la maintenance par l'arrière



i Auch mit Tragarmanschluss nach unten montierbar
 May also be fitted with the support arm connection at the bottom
 Montage également possible avec raccordement pour bras porteur vers le bas

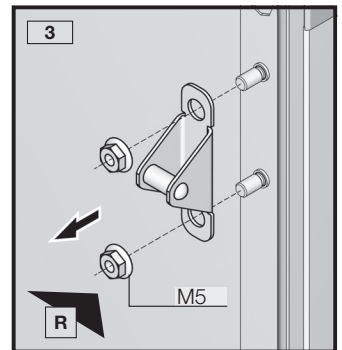
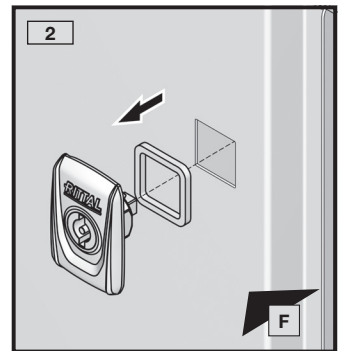
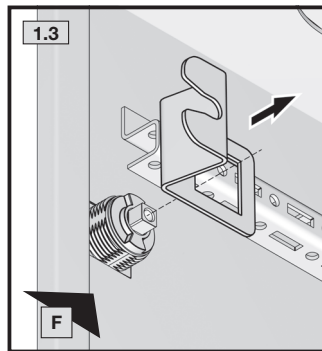
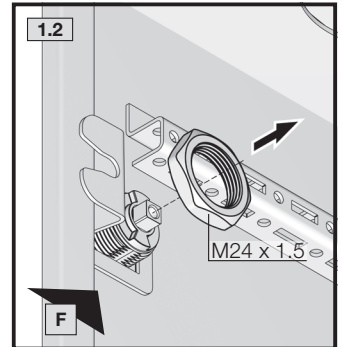
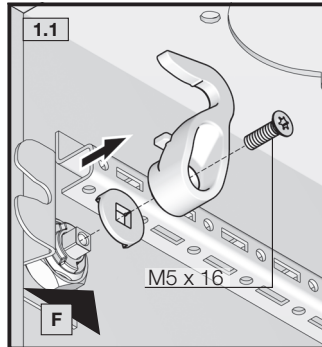
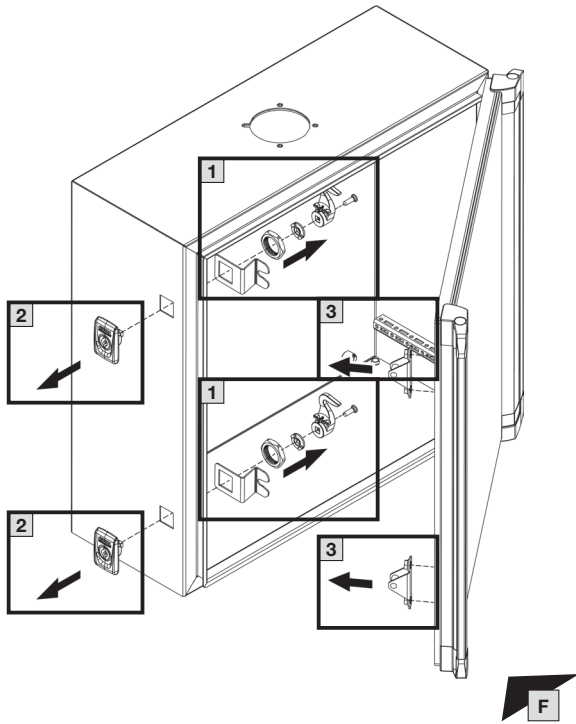
! **Risiko der Potenzialverschleppung im Fehlerfall**
Risk of potential transfer in the event of a fault
Risque de propagation du potentiel en cas de défaut

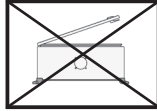
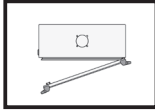
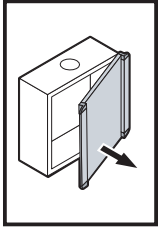


4. Montage und Aufstellung
4. Assembly and siting
4. Montage et implantation



4.10 Vorreiberverschluss demontieren, Servicezugang von vorne
4.10 Removing the cam lock – Servicing access from the front
4.10 Démontage de la serrure à came – accès pour la maintenance par l'avant

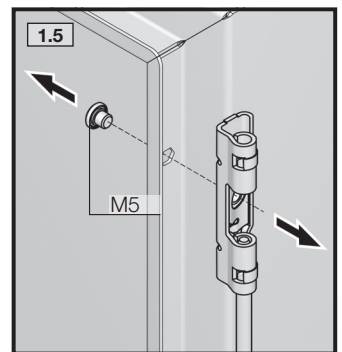
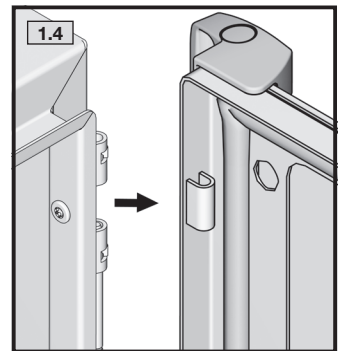
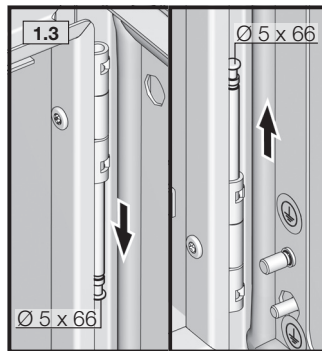
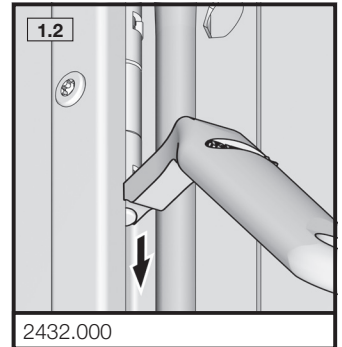
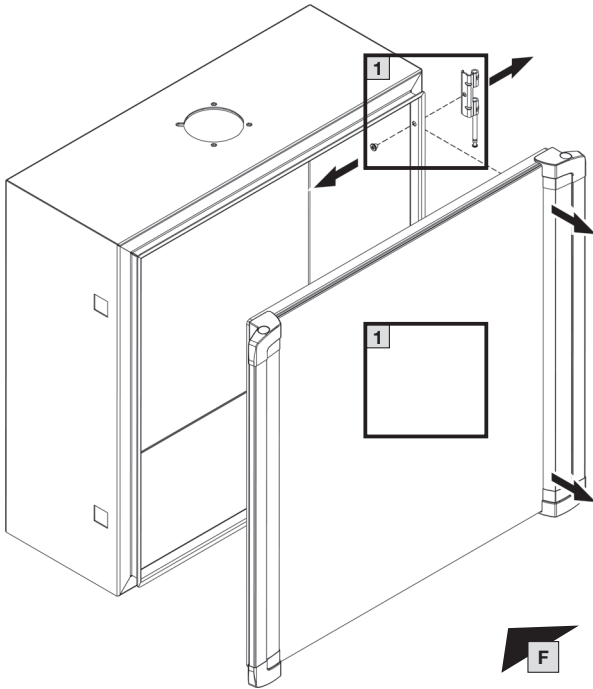


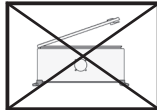
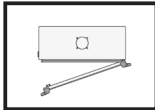
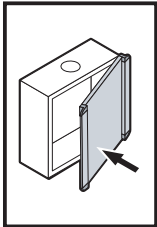


4. Montage und Aufstellung
4. Assembly and siting
4. Montage et implantation



- 4.11 Scharniere und Tür demontieren,
Servicezugang von vorne
- 4.11 Removing the hinges and the door –
Servicing access from the front
- 4.11 Démontage des charnières et de la porte –
accès pour la maintenance par l'avant

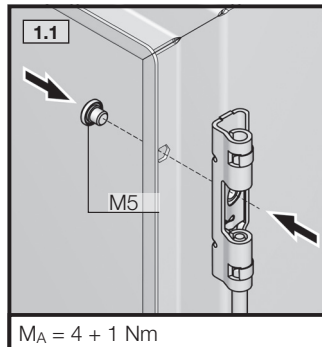
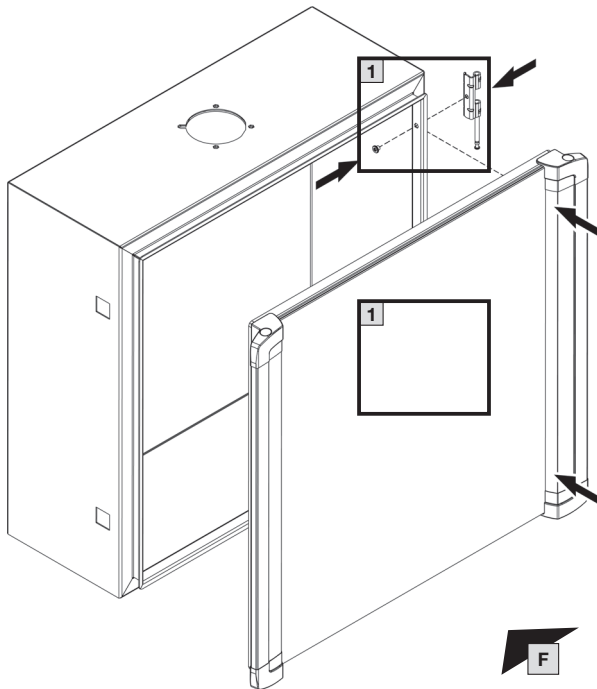




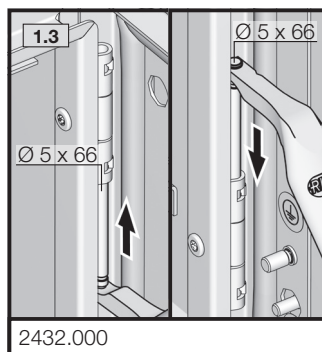
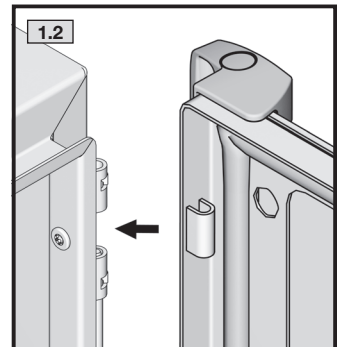
4. Montage und Aufstellung
4. Assembly and siting
4. Montage et implantation



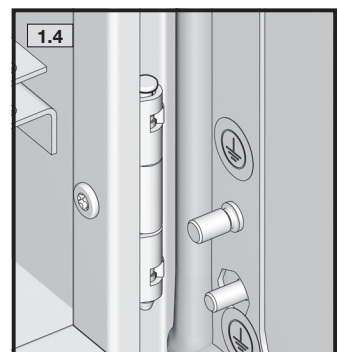
- 4.12 Scharniere und Tür montieren,
Servicezugang von vorne
- 4.12 Mounting the hinges and the door –
Servicing access from the front
- 4.12 Montage des charnières et de la porte –
accès pour la maintenance par l'avant



$M_A = 4 + 1 \text{ Nm}$



2432.000



Vormontiertes Bauteil – Montage nur bei vorheriger Demontage notwendig
 Preconfigured component – installation is only required if previously dismantled

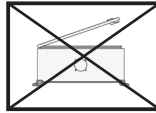
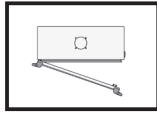
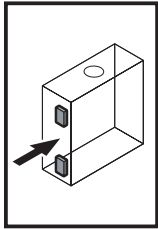
Composant pré-monté – montage nécessaire uniquement en cas de démontage préalable



Auch mit Tragarmanschluss nach unten montierbar

May also be fitted with the support arm connection at the bottom

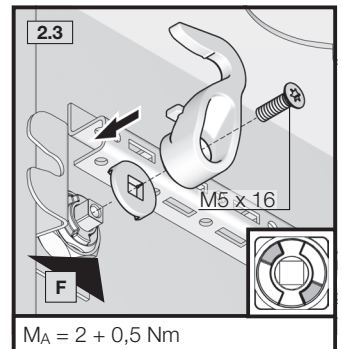
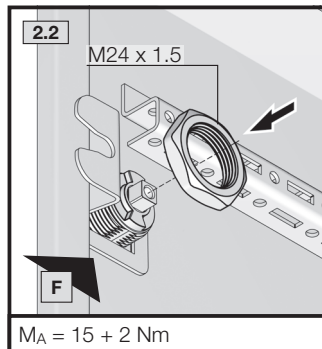
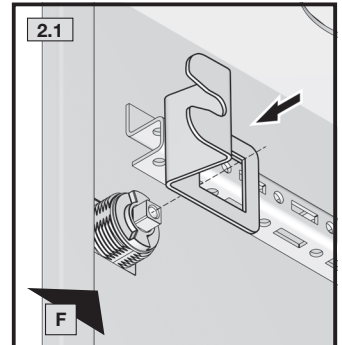
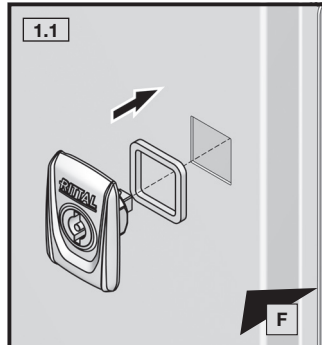
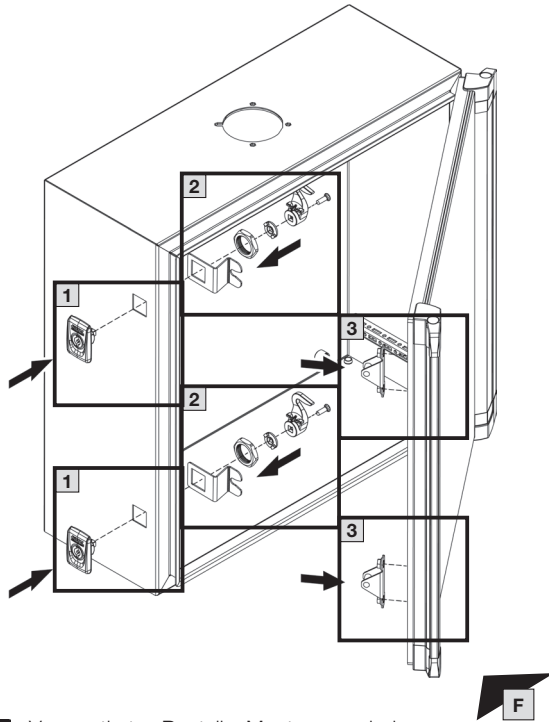
Montage également possible avec raccordement pour bras porteur vers le bas



4. Montage und Aufstellung
4. Assembly and siting
4. Montage et implantation

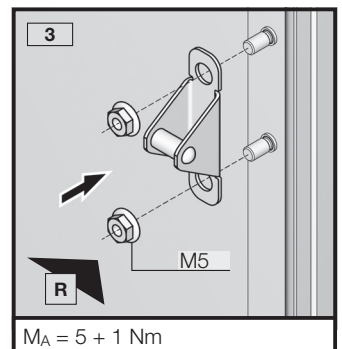


4.13 Vorreiberverschluss montieren, Servicezugang von vorne
4.13 Mounting the cam lock – Servicing access from the front
4.13 Montage de la serrure à came – accès pour la maintenance par l'avant



$M_A = 15 + 2 \text{ Nm}$

$M_A = 2 + 0,5 \text{ Nm}$



$M_A = 5 + 1 \text{ Nm}$

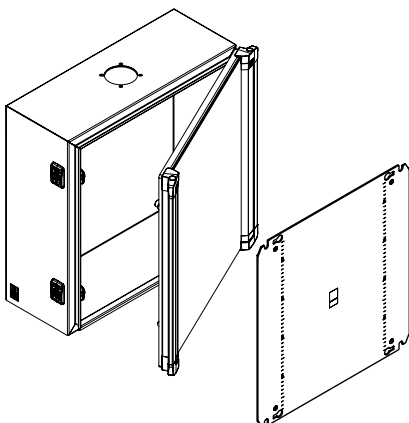


Vormontiertes Bauteil – Montage nur bei vorheriger Demontage notwendig
 Preconfigured component – installation is only required if previously dismantled
 Composant pré-monté – montage nécessaire uniquement en cas de démontage préalable

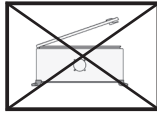
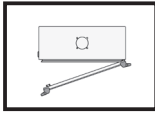
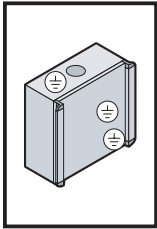


Auch mit Tragarmanschluss nach unten montierbar
 May also be fitted with the support arm connection at the bottom
 Montage également possible avec raccordement pour bras porteur vers le bas

4.14 Optionaler Einbau einer Montageplatte
4.14 Optional mounting of a mounting plate
4.14 Montage d'une plaque de montage en option



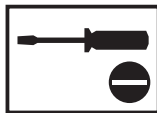
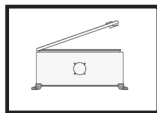
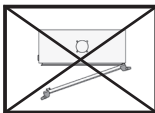
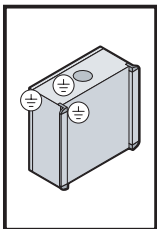
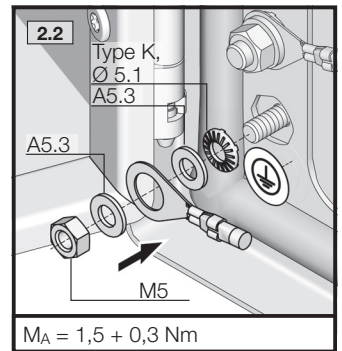
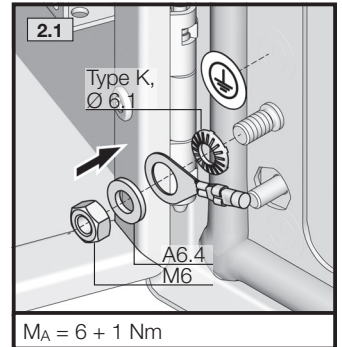
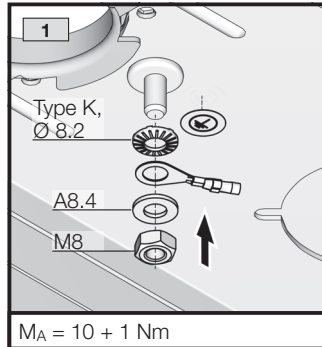
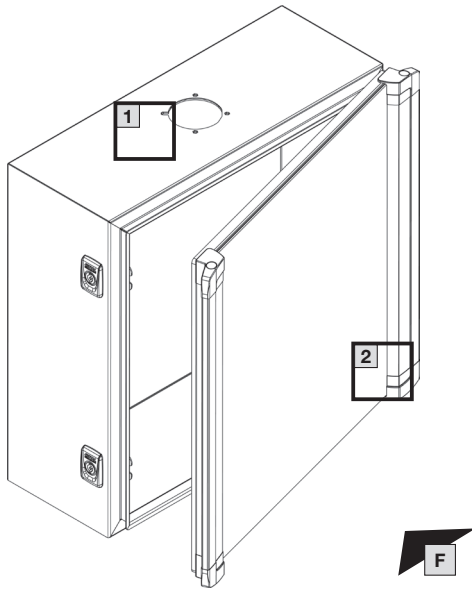
Best.-Nr. Model No. Référence	Zubehör Montageplatte Accessories – Mounting plate Accessoires – plaque de montage	AX Zubehörbeutel AX accessory bag Sachet d'accessoires AX
6315.150	5051.368	5051.300
6315.250	5051.370	
6315.350	5051.371	
6315.450	5051.375	
6315.650	5051.378	



4. Montage und Aufstellung
4. Assembly and siting
4. Montage et implantation



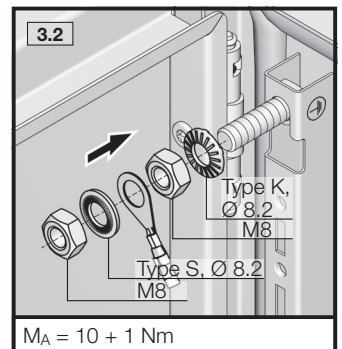
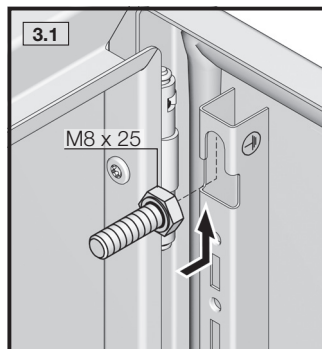
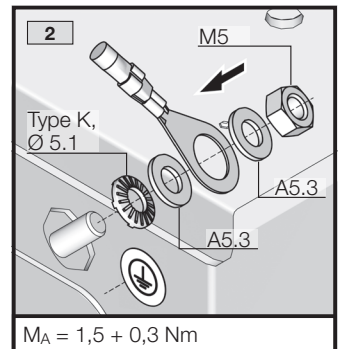
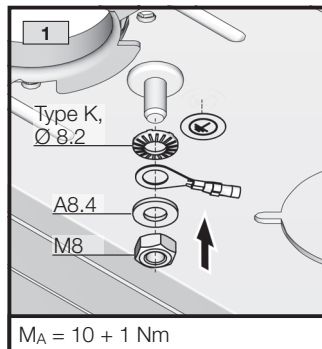
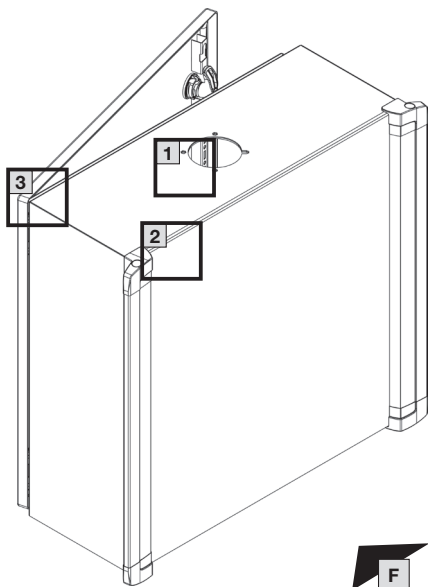
- 4.15 Erdung und Potenzialausgleich, Servicezugang von vorne
- 4.15 Earthing and potential equalisation – Servicing access from the front
- 4.15 Mise à la masse et équipotentialité – accès pour la maintenance par l'avant

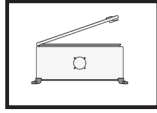
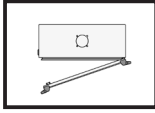
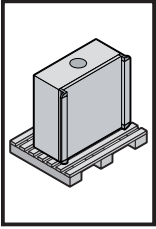


4. Montage und Aufstellung
4. Assembly and siting
4. Montage et implantation



- 4.16 Erdung und Potenzialausgleich, Servicezugang von hinten
- 4.16 Earthing and potential equalisation – Servicing access from the rear
- 4.16 Mise à la masse et équipotentialité – accès pour la maintenance par l'arrière





5. Transport
5. Transportation
5. Transport



DE

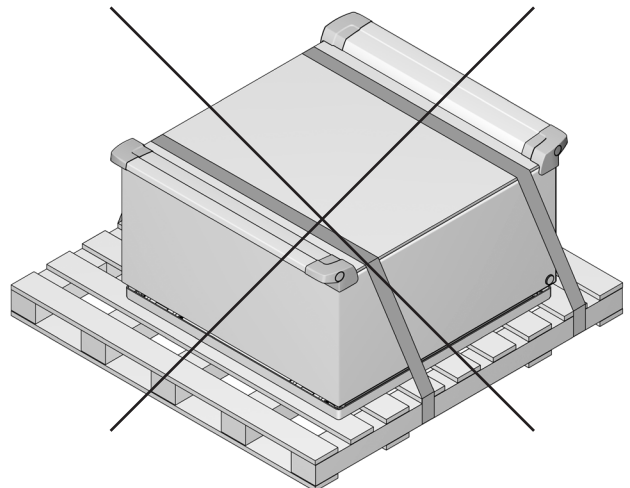
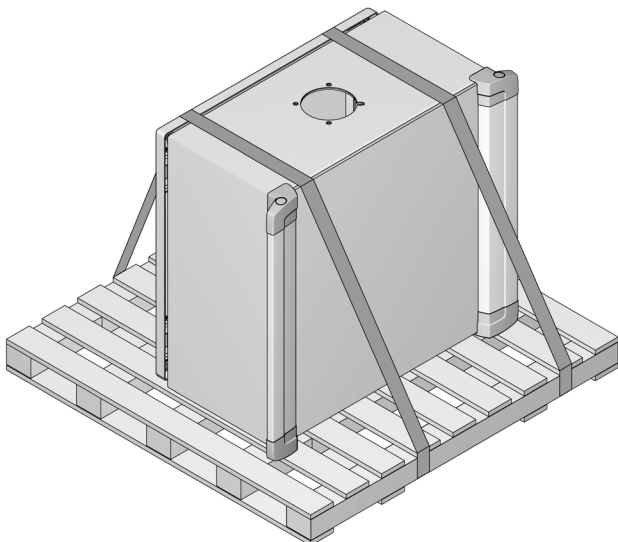
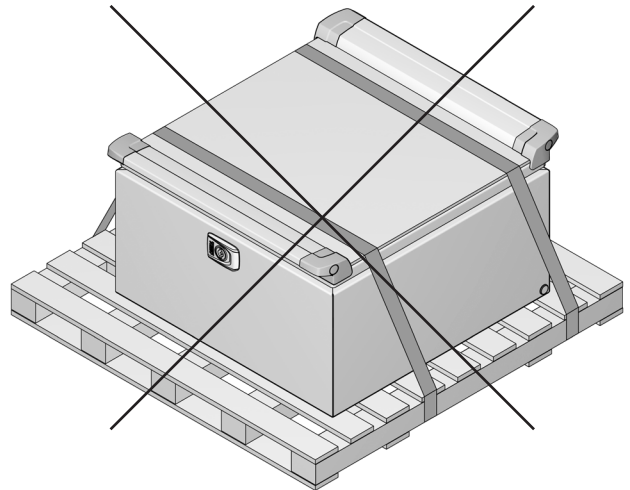
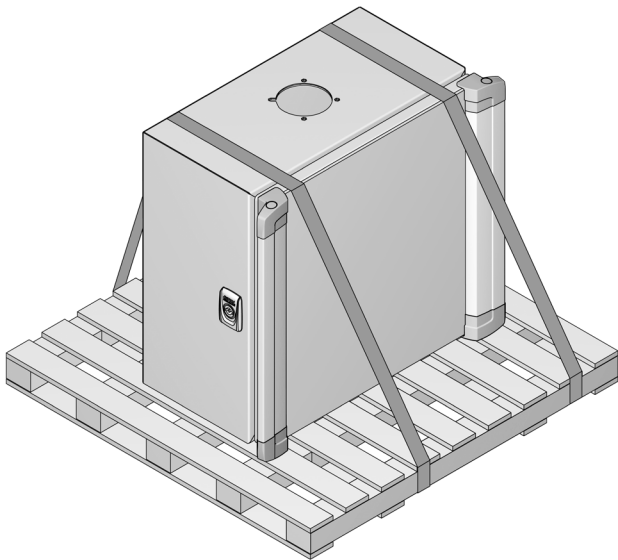
Die Gehäuse müssen gegen Umkippen gesichert werden.
 Werden die Gehäuse mit einem angeschlossenen Tragarm- oder Standfußsystem transportiert, ist auf sichere Fixierung dieser Elemente zu achten.
 Die produktspezifischen Anleitungen sind zu beachten.

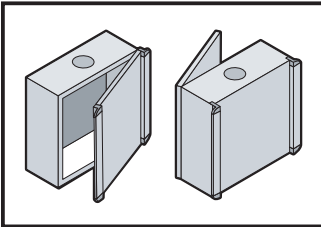
EN

The enclosure must be properly secured to prevent it from tipping over.
 If enclosures are transported with a support arm or pedestal system connected, it is important to ensure that these elements are securely fastened.
 The product-specific instructions must be observed.

FR

Les coffrets doivent être sécurisés pour ne pas basculer.
 Si les coffrets sont transportés raccordés à un bras porteur ou un pied, il faut veiller à ce que les différents éléments soient correctement fixés.
 Les notices spécifiques au produit doivent être respectées.





6. Installation 6. Installation 6. Installation



DE

Besteht die Möglichkeit der Entwicklung hoher Drücke innerhalb des Gehäuses, kann es zum Bersten von Gehäuseteilen kommen. Um den damit verbundenen Gefahren entgegenzuwirken, müssen vom Anwender geeignete Sicherheitsmaßnahmen ergriffen werden.

Bei der Installation von Komponenten ist auf die elektrische Sicherheit zu achten.

EN

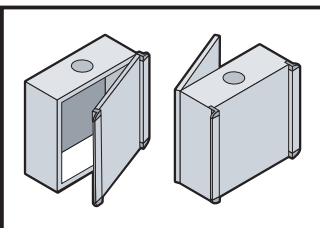
If there is the possibility of high pressures developing within the enclosure, the enclosure parts could burst. To counteract all associated dangers, the user must adopt appropriate safety measures.

When installing components, ensure that they meet all electrical safety requirements.

FR

Il est possible que des parties du coffret éclatent si des pressions élevées peuvent se développer en son sein. L'utilisateur doit prendre les mesures de sécurité qui s'imposent pour contrecarrer les risques qui y sont liés.

Il faut veiller à la sécurité électrique lors de l'installation des composants.



7. Erdung und Potenzialausgleich 7. Earthing and potential equalisation 7. Mise à la masse et équipotentialité



DE

Tür, Frontplatte und Gehäuse sind für die Montage von Erdungskabeln vorbereitet, um eine systemgerechte Erdverbindung vorzunehmen, wenn dies ausbaubedingt notwendig ist.

Konstruktiv ist ein automatischer Potenzialausgleich von der Frontplatte zum jeweiligen Anbauteil (Gehäuse/Tür) vorhanden. Inwieweit die automatischen Kontaktierungen für das Schutzleitersystem ausreichend sind, muss durch den Planer überprüft werden.

Zur Einbeziehung der Tür und der Frontplatte in die Schutzmaßnahme „Schutz bei indirektem Berühren durch automatische Abschaltung“ muss ein gesonderter Schutzleiter angeschlossen werden.

Alle Verbindungen müssen der Montageanleitung entsprechend montiert und von einer Elektrofachkraft geprüft werden, da bei nicht korrekter Installation die Gefahr eines Stromschlags besteht.

EN

The door, front panel and enclosure are prepared for the installation of earthing cables, to facilitate system-compatible earthing where required for configuration purposes.

An automatic potential equalisation between the front panel and the respective externally mounted part (enclosure/door) is present. The designer must determine whether or not the automatic contacting is sufficient for the earthing system.

To include the door and the front panel in the "protection for indirect contact with automatic shutdown" protective measure, a separate protective earth conductor must be connected.

All connections must be fitted in accordance with the assembly instructions and checked by an electrician, as there is a risk of electric shock if incorrectly installed.

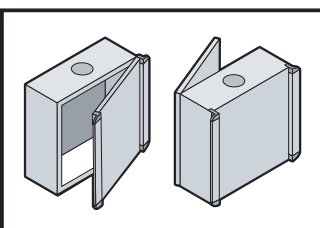
FR

La porte, la face avant et le coffret sont équipés pour pouvoir monter des tresses de mise à la masse, pour réaliser une connexion de mise à la masse conforme si celle-ci est nécessaire.

Une équipotentialité automatique existe entre la face avant et l'équipement correspondant (coffret / porte) au niveau de sa construction. Le concepteur doit vérifier dans quelle mesure les jonctions automatiques du système de mise à la masse sont suffisantes.

Un câble de mise à la masse spécial doit être raccordé pour intégrer la porte et la face avant dans le concept de « protection en cas de contact indirect par mise hors circuit automatique ».

Toutes les connexions doivent être réalisées conformément à la notice de montage et être vérifiées par un électricien, car il y a risque d'électrocution en cas de montage incorrect.



8. Bedienung 8. Operation 8. Utilisation



DE

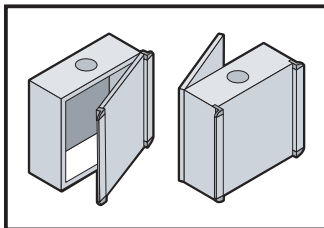
- Vermeiden Sie unnötig langes Offenstehen der Tür, da Staub, Luftfeuchte oder mit Schadstoffen belastete Luft in das Bediengehäuse eindringen kann.
- Überprüfen Sie nach Arbeiten am Bediengehäuse, dass die Tür ordnungsgemäß verschlossen ist.

EN

- To prevent dust, humidity and air contaminated with pollutants from entering the operating housing, avoid leaving the door open unnecessarily for a long time.
- After working on the operating housing, check that the door is closed properly.

FR

- Éviter l'ouverture prolongée et inutile de la porte car de la poussière, de l'humidité ou de l'air chargé en polluants pourrait pénétrer dans le coffret de commande.
- Après les travaux sur le coffret de commande, vérifiez si la porte est correctement fermée.



9. Inspektion und Wartung 9. Inspection and maintenance 9. Inspection et entretien



DE

Der Wartungsplan ist empfohlen für alle AX Bediengehäuse.

Wartungsintervall

Die Wartung muss regelmäßig in Abhängigkeit der Einsatz- und Umgebungsbedingungen, mindestens einmal jährlich durchgeführt und entsprechend dokumentiert werden.

Art und Umfang der durchzuführenden Arbeiten:

- Die Scharniere der Türen werden auf Leichtgängigkeit überprüft und mit einem geeigneten, wasserfreien Schmiermittel eingesprüht.
- Das Schloss wird auf Leichtgängigkeit überprüft. Alle beweglichen Verschlusssteile werden mit einem geeigneten, wasserfreien Schmiermittel eingesprüht.
- Dichtungen im Andruckkantenbereich müssen bei Beschädigung komplett ersetzt werden. Bei Beschädigung der Dichtung außerhalb der Andruckkanten ist i. d. R. noch eine ausreichende Dichtwirkung vorhanden.
- Um Beschädigungen durch temperaturbedingtes Anfrieren der Dichtungen zu verhindern, können übliche Mittel wie Talkum, Vaseline oder Wachse eingesetzt werden. Alle Komponenten und Oberflächen werden auf äußere Beschädigungen untersucht.
- Stahlschränke werden zusätzlich auf Korrosionsspuren untersucht. Eventuelle Beschädigungen werden wie folgt repariert:
 - Kleinflächige Schäden, die nur einen Teil der Oberfläche betreffen (z. B. Kratzer): Oberfläche an der beschädigten Stelle leicht anschleifen und alle Korrosionsspuren sowie alle Verschmutzungen entfernen. Je nach Größe der Beschädigung entweder mit einem Lackstift, einem Pinsel oder mit der Lackspraydose den Rittal Ausbesserungslack aufbringen (alternativ: 2K-PUR Acryllack)
 - Großflächige Schäden: Oberfläche gleichmäßig abreiben und mit Testbenzin reinigen; anschließend gesamte Fläche mit Rittal Ausbesserungslack überlackieren (alternativ: 2K-PUR Acryllack).

Wartungsarbeiten sind durch die jeweilige Fachkraft zu vollziehen. Alle allgemein geltenden Richtlinien zu Wartungseinheiten sind einzuhalten.

EN

The maintenance schedule is recommended for all AX command panels.

Maintenance interval

Maintenance must be performed at regular intervals depending on use and ambient conditions, at least once annually and documented accordingly.

Nature and extent of the work to be performed:

- The hinges of the doors are checked for ease of movement and sprayed with a suitable, water-free lubricant.
- The lock is checked for ease of movement. All moving closure parts are sprayed with a suitable, water-free lubricant.
- Gaskets in the contact edge area must be replaced completely if damaged. If the gasket is damaged outside the contact edges, the sealing effect is still sufficient as a rule.
- Common agents such as talcum, vaseline or wax can be used to prevent damage due to gaskets freezing because of low temperatures. All components and surfaces are examined for external damage.
- Steel enclosures are also inspected for traces of corrosion. Any damage is repaired as follows:
 - Damage to small areas that affect only a part of the surface (e.g. scratches): Lightly sand off the surface at the damaged place and remove all traces of corrosion as well as all contamination. Depending on the degree of damage, apply the Rittal touch-up paint either with a paint stick, a brush or a spray can (alternative: 2K-PUR acrylic paint).
 - Large area damage: Smooth the surface uniformly and clean with white spirit; then paint over the entire surface with Rittal touch-up paint (2K-PUR acrylic paint).

All maintenance work should be carried out by trained experts. The applicable guidelines on maintenance units must be observed.

FR

Un calendrier d'entretien est recommandé pour tous les coffrets de commande AX.

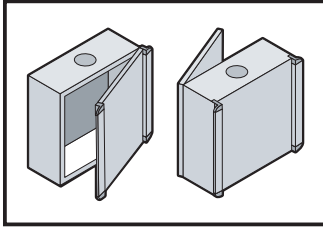
Periodicité d'entretien

L'entretien doit être réalisé régulièrement en fonction des conditions d'exploitation et ambiantes, au minimum une fois par an, et consigné en conséquence.

Type et ampleur des travaux à effectuer :

- En cas d'utilisation de charnières, leur mobilité doit être vérifiée et elles doivent être vaporisées avec un lubrifiant sans eau.
- La mobilité de la serrure est vérifiée. Toutes les pièces de fermeture mobiles sont vaporisées avec un lubrifiant sans eau adapté.
- Les joints d'étanchéité doivent être remplacés dans leur totalité en cas de dommages au niveau des zones d'arêtes d'étanchéité.
- Une étanchéité suffisante est en règle générale encore assurée en cas de dommages du joint d'étanchéité hors des zones d'arêtes d'étanchéité.
- Des produits courants comme le talc, la vaseline ou la cire peuvent être utilisés pour empêcher les joints de coller s'il sont exposés au gel. Tous les composants et toutes les surfaces doivent être examinés afin de vérifier qu'il n'y a pas de dommages externes.
- Les armoires en acier sont de plus inspectées pour vérifier qu'il n'y a pas de traces de corrosion. Les détériorations éventuelles doivent être réparées de la manière suivante :
 - Dommages de petite superficie qui ne concernent qu'une partie de la surface (par exemple rayures) : poncer légèrement la surface à l'endroit endommagé et ôter toutes les traces de corrosion et de saleté. Selon la taille des dommages, appliquer la peinture de retouche Rittal soit avec un crayon pour retouches, un pinceau ou une bombe de peinture (ou aussi avec de la peinture acrylique 2K-PUR).
 - Dommages de grande superficie : poncer uniformément la surface et la nettoyer avec du white-spirit ; appliquer ensuite la peinture de retouche Rittal sur l'ensemble de la surface (ou de la peinture acrylique 2K-PUR).

Les travaux d'entretien doivent être réalisés par des spécialistes. Toutes les directives générales en vigueur en matière d'entretien doivent être respectées.



10. Lagerung
10. Storage
10. Stockage



DE

Bei der Lagerung des Gehäuses ist zu beachten, dass

- die Umgebungstemperatur nicht höher als +80 °C ist.
- die Umgebungstemperatur nicht niedriger als -20 °C ist.
- die relative Luftfeuchte 50 % bei +40 °C nicht übersteigt. Bei niedrigeren Temperaturen dürfen höhere Luftfeuchtwerte zugelassen werden, z. B. 90 % r. F. bei +20 °C. Kondensatbildung ist durch geeignete Maßnahmen zu verhindern.

Liegen besondere Umgebungsbedingungen vor, muss die Eignung durch Rittal bestätigt werden.

EN

When storing the enclosure, ensure that

- the ambient temperature is not higher than +80 °C.
- the ambient temperature is not lower than -20 °C.
- the relative humidity does not exceed 50% at +40 °C. Suitable measures should be taken to prevent the formation of condensation. Higher humidity levels are permitted at lower temperatures, e. g. 90% relative humidity at +20 °C.

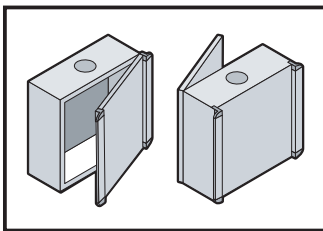
If used under special ambient conditions, their suitability must be confirmed by Rittal.

FR

Pour le stockage du coffret, il faut veiller à ce que

- la température ambiante ne soit pas supérieure à +80 °C.
- la température ambiante ne soit pas inférieure à -20 °C.
- l'humidité relative de l'air ne dépasse pas 50% à +40 °C. Des taux d'humidité supérieurs sont admissibles pour des températures plus basses, par exemple 90% d'humidité relative à +20 °C. La formation d'eau de condensation doit être évitée par des mesures appropriées.

L'aptitude doit être confirmée par Rittal en cas de conditions ambiantes particulières.

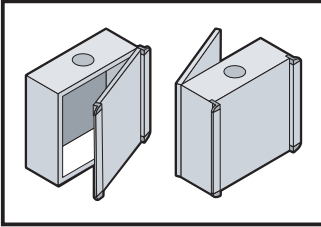


11. Technische Daten/Schutzgrade/Verlustleistung
11. Technical data/Degrees of protection/Heat loss
11. Caractéristiques techniques / Indices de protection / Puissance dissipée

Best.-Nr. Model No. Référence	W [mm]	H [mm]	D [mm]	Max. stat. Belastung Max. static load Charge statique max.			[N]	IP ^{*)}	IK ¹⁾	Type ²⁾ (NEMA) / Type rating ³⁾	QS [W] ΔT = 20 K
6315.150	300	300	210	70	-	-	55	08	12	41	
6315.250	380	300	210	120	-	-	55	08	12	48	
6315.350	380	380	210	120	-	-	55	08	12	58	
6315.450	500	500	210	200	-	-	55	08	12	88	
6315.650	600	600	210	200	-	-	55	08	12	118	
6320.050	300	200	155	-	70	-	55	08	12	26	
6320.350	380	380	210	-	120	-	55	08	12	58	
6320.450	500	500	210	-	200	-	55	08	12	88	
6320.550	600	380	210	-	120	-	55	08	12	82	
6320.650	600	600	210	-	200	-	55	08	12	118	
6321.050	650	450	155	-	-	70**	65	08	12	87	
6320.150	650	450	155	-	200	-	55	08	12	78	

* Achtung: Gehäuseöffnung und -ausbrüche sind mit Bauteilen mindestens gleicher Schutzart und Schutzklasse zu verschließen.
 * Caution: Openings in this enclosure must be covered with closure plates, systems or conduits with the same type rating/IP rating as this enclosure.
 * Attention : Les découpes et perçages réalisés dans le coffret doivent être obturés par des composants disposant d'un degré de protection au moins égal à celui du coffret.
 ** Maximale Belastung der Monitorhalterung (VESA 75/100)
 ** Maximum load of the monitor support (VESA 75/100)
 ** Charge maximale du support d'écran (VESA 75/100)

1) Nach IEC 62 208/To IEC 62 208/Selon la norme CEI 62 208
 2) Nach UL 50 e/To UL 50 e/Selon UL 50 e
 3) Nach UL 508 a/To UL 508 a/Selon UL 508 a



12. Ersatzteile
12. Spare parts
12. Pièces détachées



DE

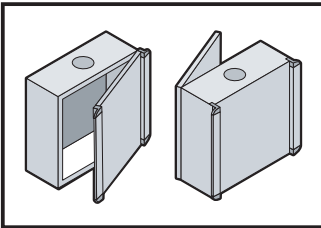
Eine aktuelle Übersicht finden Sie auf www.rittal.de.

EN

A current overview is available at www.rittal.com.

FR

Une version actualisée de cette notice est disponible sur le site internet www.rittal.fr.



13. Garantie
13. Warranty
13. Garantie

DE

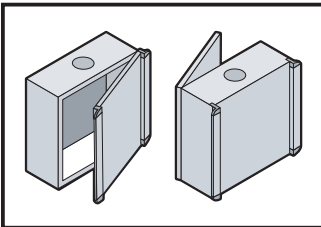
Es gelten die in den Verkaufs- und Lieferbedingungen der jeweiligen Rittal Vertriebs- und Tochtergesellschaften genannten Bedingungen.

EN

The conditions named in the sales and delivery conditions of the associated Rittal agents and subsidiaries apply.

FR

Les conditions générales de vente des représentations et filiales Rittal sont contractuelles.



14. Kundendienstadressen
14. Customer services addresses
14. Coordonnées des services après-vente

Headquarter Deutschland
Headquarters Germany
Siège en Allemagne

RITTAL GmbH & Co. KG
 Auf dem Stuetzelberg
 35745 Herborn
 Germany
 Phone +49(0)2772 505-1855
 Fax +49(0)2772 505-1850
 E-mail: info@rittal.de

Service-HUB USA
Service HUB USA
Plateforme de service aux États-Unis

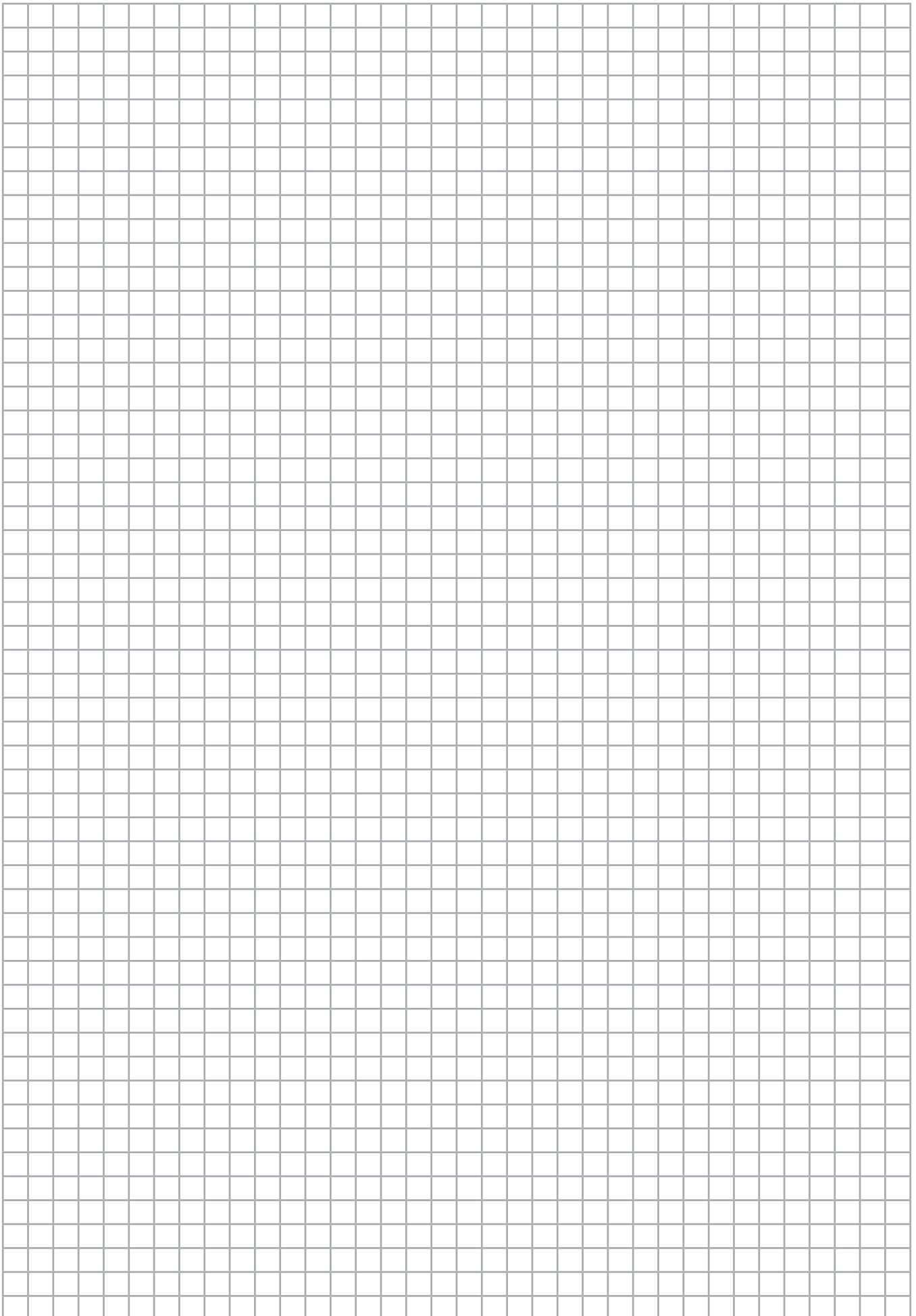
RITTAL Corporation
 801 State Route 55 Dock 25
 Urbana, OH 43078
 Phone +1 800 477 4000, option 3
 E-mail: rittal@rittal.us

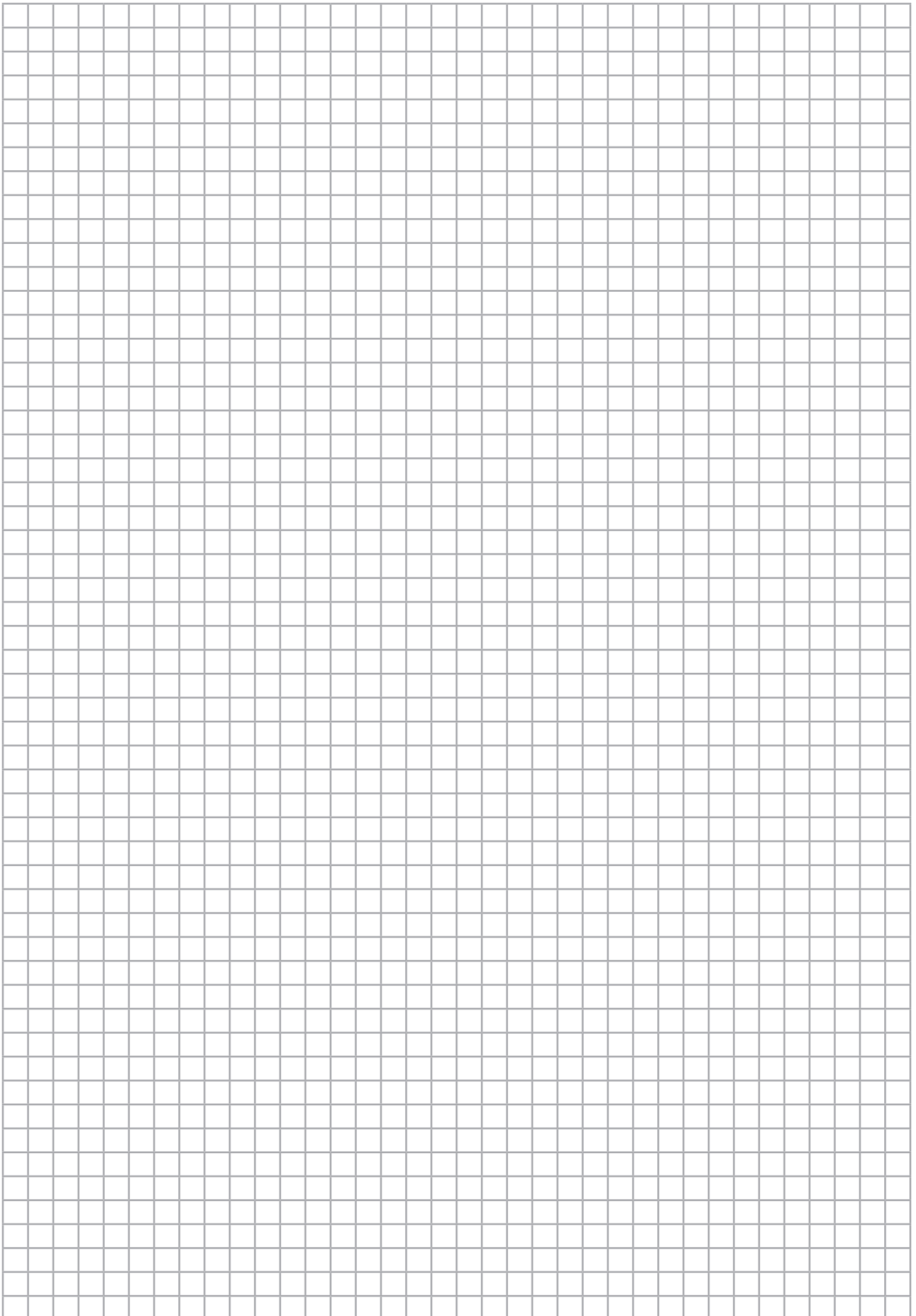
Service-HUB China
Service HUB China
Plateforme de service en Chine

RITTAL Electro-Mechanical Technology Co. Ltd.
 No. 1658, Minyi Road
 Songjiang District
 Shanghai, 201612
 Phone +86 21 5115 7799-213
 Fax +86 21 5115 7788
 E-mail: service@rittal.cn

Service-HUB Indien
Service HUB India
Plateforme de service en Inde

RITTAL India Pvt. Ltd.
 Nos. 23 & 24, KIADB
 Industrial Area Veerapura
 Doddaballapur-561 203
 Bengaluru District
 Phone +91 (80) 22890792
 Fax +91 (80) 7623 343
 E-mail: service@rittal-india.com





Rittal – The System.

Faster – better – everywhere.

- Enclosures
- Power Distribution
- Climate Control
- IT Infrastructure
- Software & Services

You can find the contact details of all Rittal companies throughout the world here.



www.rittal.com/contact

RITTAL GmbH & Co. KG
Auf dem Stuetzelberg · 35745 Herborn · Germany
Phone +49 2772 505-0
E-mail: info@rittal.de · www.rittal.com

06.2022/D-0000-00001897-04

ENCLOSURES

POWER DISTRIBUTION

CLIMATE CONTROL

IT INFRASTRUCTURE

SOFTWARE & SERVICES

FRIEDHELM LOH GROUP

