

**Rittal – Das System.**

Schneller – besser – überall.

# Kompakt-Schaltschränke AX Kleingehäuse KX

Technische Dokumentation  
Schutzleiteranschluss,  
Strombelastbarkeit



SCHALTSCHRÄNKE

STROMVERTEILUNG

KLIMATISIERUNG

IT-INFRASTRUKTUR

SOFTWARE & SERVICE



FRIEDHELM LOH GROUP

# Kompakt-Schaltschränke AX/Kleingehäuse KX

## Inhaltsverzeichnis

---

### Inhaltsverzeichnis

<b>1. Allgemeine Hinweise</b>	
1.1 Einleitung.....	3
1.2 Hinweise zur Konzeption des Schutzleitersystems.....	3
1.3 Vorschriften/Normen .....	3
<b>2. Schutzleiteranschlussstellen</b>	
2.1 Kompakt-Schaltschrank AX, Gehäuse .....	4
2.2 Kompakt-Schaltschrank AX, Montageplatte .....	4
2.3 Kompakt-Schaltschrank AX, Tür/Türlochleiste .....	5
2.4 Kleingehäuse KX, Gehäuse.....	6
2.5 Kleingehäuse KX, Deckel/Tür.....	7
2.6 Kleingehäuse KX, Montageplatte .....	7
<b>3. Automatische Kontaktierung</b>	
3.1 Kompakt-Schaltschrank AX, Flanschplatte .....	8
3.2 Kompakt-Schaltschrank AX, Montageplatte .....	8
3.3 Klemmenkasten KX, Flanschplatte.....	8
<b>4. Zulässiger Kurzschlusswechselstrom von Erdungsbändern</b>	
4.1 Erdungsbänder, PVC-Isoliert .....	9
4.2 Erdungsbänder, blanke Leiter .....	9
<b>5. Prüfverfahren und Auswertung</b>	
5.1 Prüfverfahren.....	10
5.2 Anmerkung zur Auswertung .....	10

#### Hinweis:

Die nachfolgenden Werte sind mit der Serienlackierung ermittelt worden,  
bei Sonderlackierungen können sich andere Kontaktierungsverhältnisse ergeben.

### 1. Allgemeine Hinweise

#### 1.1 Einleitung

Sorgfältige Ausführung bei der Erstellung von Schaltanlagen und vorangegangene fachliche Planung können letztlich nicht verhindern, dass es beim Betrieb dieser Anlagen zu unerwünschten Kurzschlüssen kommen kann. Entsprechende Sicherungsmaßnahmen sind zu treffen, die Personen- und Sachschäden in diesen Fällen zuverlässig verhindern. Elektrische Betriebsmittel – auch Schaltschrankgehäuse – müssen daher eine entsprechende Kurzschlussfestigkeit aufweisen. Sie müssen also die möglicherweise auftretenden Kurzschlussströme während der Kurzschlussdauer ohne sicherheitsrelevante Beeinträchtigung führen können.

In der vorliegenden Dokumentation wird speziell auf Schutzleiterverbindungen durch mechanische Einbaukomponenten innerhalb von Kompakt-Schaltschränken AX und Kleingehäusen KX Bezug genommen.

Die Kurzschlussfestigkeit einer Schaltgerätekombination ist das Maß der Widerstandsfähigkeit gegen die im Kurzschlussfall auftretenden dynamischen und thermischen Beanspruchungen. Die thermische Beanspruchung ist bei der Betrachtung des Verhaltens von Gehäusen oder Gehäuseteilen von besonderem Interesse.

Für die Beurteilung der zulässigen thermischen Beanspruchung ist der quadratische Mittelwert des Kurzschlussstromes während seiner Dauer maßgebend.

Die von dem Kurzschlussstrom durchflossenen Verbindungsstellen und -elemente entwickeln Wärme aufgrund ihres elektrischen Widerstandes. Diese Wärme muss von den Verbindungsstellen beherrscht werden. Sie dürfen nicht soweit zerstört werden, dass sie ihre sicherheitstechnische Aufgabe nicht mehr erfüllen.

Die Kurzschlussbeanspruchung wird im Wesentlichen durch folgende Faktoren beeinflusst:

- **Dauer des Kurzschlusses**  
Begrenzung durch schnell abschaltende Schutzeinrichtungen wie Schmelzsicherung, moderne Leistungsschalter mit Nullpunktlöschung oder Strombegrenzung u. ä.
- **Impedanz der Netzkurzschlusschleife**  
Diese ist von der Entfernung zum Transformator und der Leistungsfähigkeit des speisenden Netzes abhängig.
- **Bauart und Ausführung der Schutzleiterverbindungsstelle**  
Meist durch Hersteller des Betriebsmittels vorgegeben oder vorge schlagen.

Ziel der vorliegenden Dokumentation ist es, dem Planer Daten an die Hand zu geben, um im Projektstadium schnell und sicher die erforderliche Abstimmung vornehmen zu können. Einzelheiten zum angewandten Prüfverfahren und zur Umrechnung vorhandener Werte finden Sie im Anhang.

Die in dieser Dokumentation zitierten Messwerte sind das Ergebnis einer einmaligen Prüfung. Diese Messwerte unterliegen Schwankungen, die sowohl vom Testaufbau als auch vom Prüfling (Kurzschlussstromkreislauf) abhängig sein können. Der Hersteller der Schaltanlage sollte daher entsprechende Sicherheiten bei der Ausführung berücksichtigen. Insbesondere muss die Befestigungstechnik den Vorgaben von Rittal entsprechen.

#### 1.2 Hinweise zur Konzeption des Schutzleitersystems

Für den Schutzleiterkreis ist nach DIN EN 62 208 Pkt. 8.5 eine elektrische Durchgängigkeit, entweder durch die leitfähigen Teile des Gehäuses oder durch einen gesonderten Schutzleiter oder durch beides, sicherzustellen.

Bei den Gehäusebaureihen AX/KX sind automatische Kontaktierungen vom Gehäuse zur Montageplatte und zu den Flanschplatten konstruktiv vorgesehen. Inwieweit die automatischen Kontaktierungen für das Schutzleitersystem ausreichend sind, muss durch den Planer überprüft werden. Zur Einbeziehung der Tür bzw. des Deckels in die Schutzmaßnahme „Schutz bei indirektem Berühren durch automatische Abschaltung“ muss ein gesonderter Schutzleiter angeschlossen werden. Dieser ist so zu dimensionieren, dass sowohl die Funktionsfähigkeit der Schutzmaßnahme dauerhaft sichergestellt ist, als auch relevante Normvorgaben erfüllt werden. Entsprechende Anschlussmöglichkeiten an Deckel und Türen sind vorhanden und in dieser Broschüre dokumentiert. Werden Betriebsmittel an der Tür, dem Deckel oder ähnlichen Teilen befestigt, so ist der Querschnitt des Schutzleiters nach dem größten Querschnitt der Zuleitung zu diesen Betriebsmitteln zu bemessen.

#### 1.3 Vorschriften/Normen

Für die Thematik sind folgende Normen zu beachten:

- DIN VDE 0100 – 200 (2006-06)  
Errichten von Niederspannungsanlagen  
– Begriffe
- DIN VDE 0100 – 410 (2018-10)  
Errichten von Niederspannungsanlagen  
– Teil 4-41: Schutzmaßnahmen
- DIN VDE 0100 – 540 (2012-06)  
Errichten von Niederspannungsanlagen  
– Auswahl und Errichtung elektrischer Betriebsmittel;  
Erdungsanlagen und Schutzleiter
- DIN EN 60 865-1 (VDE 0103 : 2012-09)  
Kurzschlussströme – Berechnung der Wirkung  
– Teil 1: Begriffe und Berechnungsverfahren
- DIN EN 60 204-1 (VDE 0113-1 : 2014-10)  
Elektrische Ausrüstung von Maschinen
- DIN EN 61439-1 (VDE 0660-600-1 : 2012-06)  
Niederspannungs-Schaltgerätekombinationen;  
– Teil 1: Allgemeine Festlegungen
- DIN EN 62 208 (VDE 0660-511 : 2012-06)  
Leergehäuse für Niederspannungs-Schaltgerätekombinationen;  
– Allgemeine Anforderungen

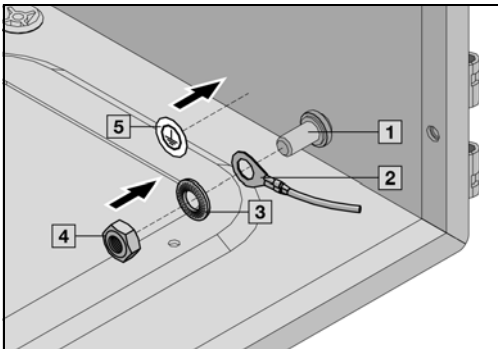
<sup>1)</sup> Kontakt mit einem aktiven Leiter mit definiertem Querschnitt

# Kompakt-Schaltschranke AX

## Schutzleiteranschluss

### 2. Schutzleiteranschlussstellen

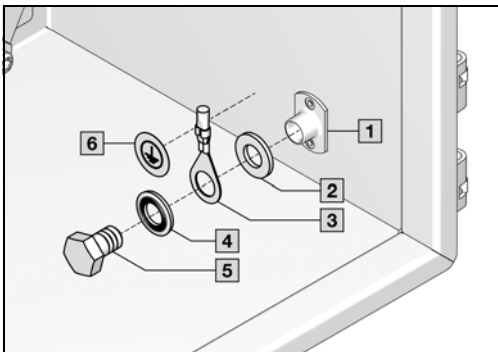
#### 2.1 Gehäuse



#### Stahlblech

- 1 Anschweißbolzen mit Teller M8
- 2 Kabelschuh mit Schutzleiter
- 3 Kontaktscheibe Typ S 8,2
- 4 Sechskantmutter M8
- 5 Aufkleber Schutzleiter

Max. zulässiger Stoßkurzschlussstrom	$I_p = 40,4 \text{ kA}$
Thermisch gleichwertiger Kurzzeitstrom (bei $T_k = 50 \text{ ms}$ )	$I_{th} = 21,4 \text{ kA}$
Stromwärmewert	$I^2t\text{-Wert} = 23,3 \cdot 10^6 \text{ A}^2\text{s}$
Empfohlenes Anzugsdrehmoment	$M_A = 10 \text{ Nm}$

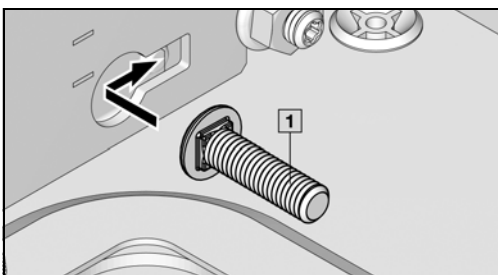


#### Edelstahl

- 1 Anschweißmutter
- 2 Unterlegscheibe
- 3 Kabelschuh mit Schutzleiter
- 4 Kontaktscheibe Typ S 8,2
- 5 Sechskantschraube M8
- 6 Aufkleber Schutzleiter

Max. zulässiger Stoßkurzschlussstrom	$I_p = 13,0 \text{ kA}$
Thermisch gleichwertiger Kurzzeitstrom (bei $T_k = 48 \text{ ms}$ )	$I_{th} = 8,0 \text{ kA}$
Stromwärmewert	$I^2t\text{-Wert} = 3,1 \cdot 10^6 \text{ A}^2\text{s}$
Empfohlenes Anzugsdrehmoment	$M_A = 10 \text{ Nm}$

#### 2.2 Montageplatte



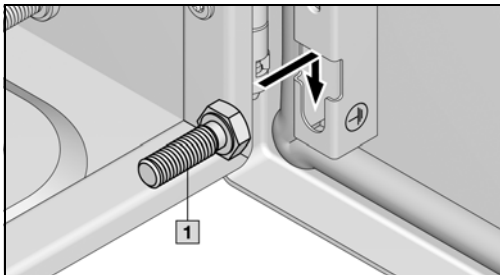
#### Stahlblech/Edelstahl

- 1 Schlossbolzen M8
- 2 Sechskantmutter mit Flansch M8
- 3 Kabelschuh mit Schutzleiter
- 4 Kontaktscheibe Typ S 8,2
- 5 Sechskantmutter M8

Max. zulässiger Stoßkurzschlussstrom	$I_p = 37,4 \text{ kA}$
Thermisch gleichwertiger Kurzzeitstrom (bei $T_k = 51 \text{ ms}$ )	$I_{th} = 20,0 \text{ kA}$
Stromwärmewert	$I^2t\text{-Wert} = 20,6 \cdot 10^6 \text{ A}^2\text{s}$
Empfohlenes Anzugsdrehmoment	$M_A = 10 \text{ Nm}$

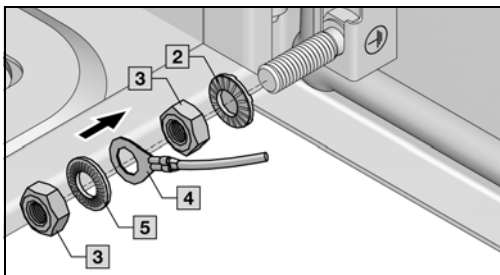
### 2. Schutzleiteranschlussstellen

#### 2.3 Tür/Türlochleiste

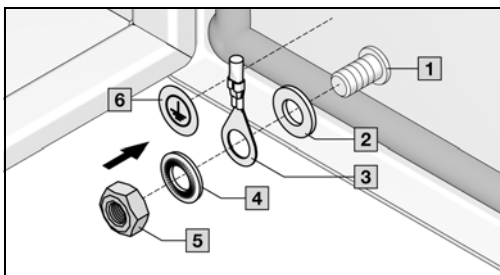


#### Stahlblech

- 1 Sechskantschraube M8 x 25
- 2 Kontaktscheibe Typ K 8,2
- 3 Sechskantmutter M8
- 4 Kabelschuh mit Schutzleiter
- 5 Kontaktscheibe Typ S 8,2



Max. zulässiger Stoßkurzschlussstrom	$I_p = 3,5 \text{ kA}$
Thermisch gleichwertiger Kurzzeitstrom (bei $T_k = 47 \text{ ms}$ )	$I_{th} = 2,2 \text{ kA}$
Stromwärmewert	$I^2t\text{-Wert} = 0,2 \cdot 10^6 \text{ A}^2\text{s}$
Empfohlenes Anzugsdrehmoment	$M_A = 10 \text{ Nm}$



#### Edelstahl

- 1 Anschweißbolzen mit M8
- 2 Unterlegscheibe 8,4
- 3 Kabelschuh mit Schutzleiter
- 4 Kontaktscheibe Typ S 8,2
- 5 Sechskantmutter M8

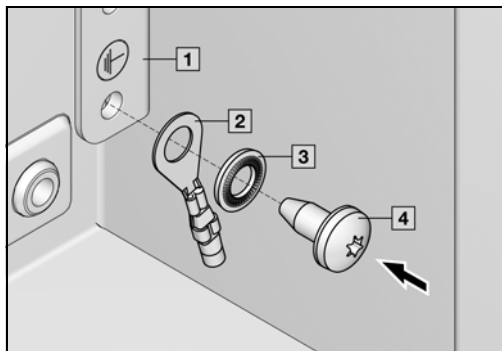
Max. zulässiger Stoßkurzschlussstrom	$I_p = 20,2 \text{ kA}$
Thermisch gleichwertiger Kurzzeitstrom (bei $T_k = 51 \text{ ms}$ )	$I_{th} = 12,5 \text{ kA}$
Stromwärmewert	$I^2t\text{-Wert} = 8,0 \cdot 10^6 \text{ A}^2\text{s}$
Empfohlenes Anzugsdrehmoment	$M_A = 10 \text{ Nm}$

# Kleingehäuse KX

## Schutzleiteranschluss

### 2. Schutzleiteranschlussstellen

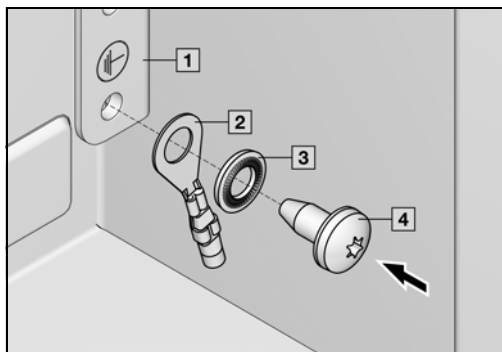
#### 2.4 Gehäuse



#### Stahlblech

- 1 Montagelocheiste
- 2 Kabelschuh mit Schutzleiter
- 3 Kontaktscheibe Typ S 6,2
- 4 Schraube 6 x 13

Max. zulässiger Stoßkurzschlussstrom	$I_p = 6,1 \text{ kA}$
Thermisch gleichwertiger Kurzzeitstrom (bei $T_k = 50 \text{ ms}$ )	$I_{th} = 3,8 \text{ kA}$
Stromwärmewert	$I^2t\text{-Wert} = 0,7 \cdot 10^6 \text{ A}^2\text{s}$
Empfohlenes Anzugsdrehmoment	$M_A = 5 \text{ Nm}$



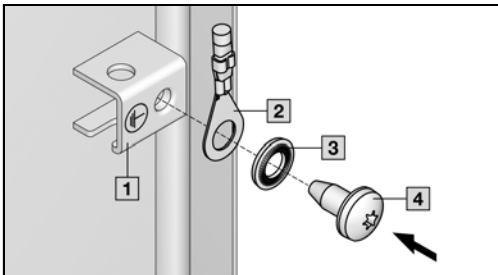
#### Edelstahl

- 1 Montagelocheiste
- 2 Kabelschuh mit Schutzleiter
- 3 Kontaktscheibe Typ S 6,2
- 4 Schraube 6 x 13

Max. zulässiger Stoßkurzschlussstrom	$I_p = 15,0 \text{ kA}$
Thermisch gleichwertiger Kurzzeitstrom (bei $T_k = 51 \text{ ms}$ )	$I_{th} = 9,4 \text{ kA}$
Stromwärmewert	$I^2t\text{-Wert} = 4,5 \cdot 10^6 \text{ A}^2\text{s}$
Empfohlenes Anzugsdrehmoment	$M_A = 5 \text{ Nm}$

### 2. Schutzleiteranschlussstellen

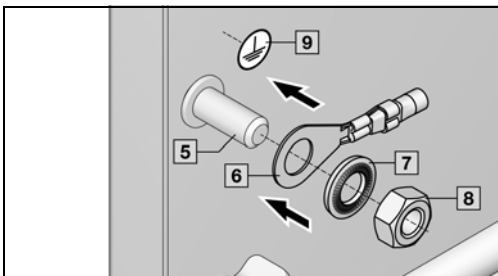
#### 2.5 Deckel/Tür



##### Stahlblech

- 1 Schutzleiter-Anschluss
- 2 Kabelschuh mit Schutzleiter
- 3 Kontaktscheibe Typ S 6,2
- 4 Schraube 6 x 13

Max. zulässiger Stoßkurzschlussstrom	$I_p = 6,1 \text{ kA}$
Thermisch gleichwertiger Kurzzeitstrom (bei $T_k = 50 \text{ ms}$ )	$I_{th} = 3,8 \text{ kA}$
Stromwärmewert	$I^2t\text{-Wert} = 0,7 \cdot 10^6 \text{ A}^2\text{s}$
Empfohlenes Anzugsdrehmoment	$M_A = 5 \text{ Nm}$

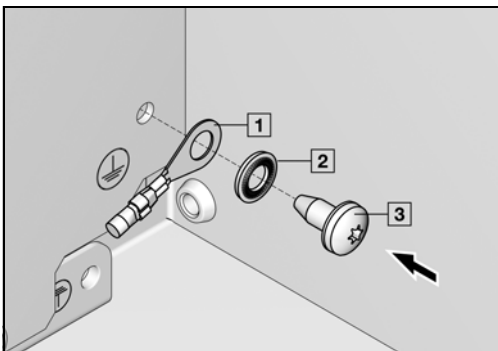


##### Edelstahl

- 5 Anschweißbolzen mit Teller M6
- 6 Kabelschuh mit Schutzleiter
- 7 Kontaktscheibe Typ S 6,2
- 8 Sechskantmutter M6
- 9 Aufkleber Schutzleiter

Max. zulässiger Stoßkurzschlussstrom	$I_p = 15,3 \text{ kA}$
Thermisch gleichwertiger Kurzzeitstrom (bei $T_k = 50 \text{ ms}$ )	$I_{th} = 9,6 \text{ kA}$
Stromwärmewert	$I^2t\text{-Wert} = 4,6 \cdot 10^6 \text{ A}^2\text{s}$
Empfohlenes Anzugsdrehmoment	$M_A = 5 \text{ Nm}$

#### 2.6 Montageplatte



##### Stahlblech/Edelstahl

- 1 Kabelschuh mit Schutzleiter
- 2 Kontaktscheibe Typ S 6,2
- 3 Schraube 6 x 13

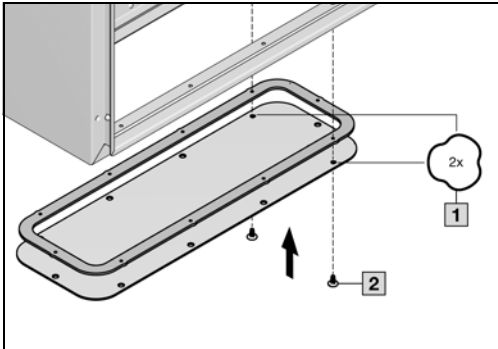
Max. zulässiger Stoßkurzschlussstrom	$I_p = 20,0 \text{ kA}$
Thermisch gleichwertiger Kurzzeitstrom (bei $T_k = 51 \text{ ms}$ )	$I_{th} = 12,2 \text{ kA}$
Stromwärmewert	$I^2t\text{-Wert} = 7,7 \cdot 10^6 \text{ A}^2\text{s}$
Empfohlenes Anzugsdrehmoment	$M_A = 5 \text{ Nm}$

# Kompakt-Schaltschränke AX/Kleingehäuse KX

## Automatische Kontaktierung

### 3. Automatische Kontaktierung

#### 3.1 Kompakt-Schaltschrank AX, Flanschplatte

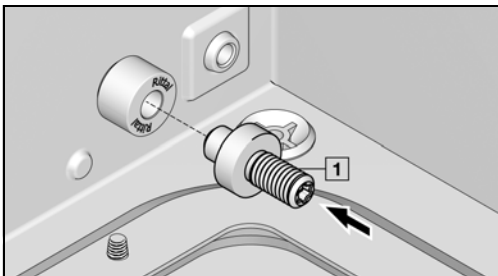


##### Stahlblech

- 1 Flanschplatten-Bohrung mit spezieller Geometrie
- 2 Befestigungsschraube 5 x 10

Max. zulässiger Stoßkurzschlussstrom	$I_p = 1,0 \text{ kA}$
Thermisch gleichwertiger Kurzzeitstrom (bei $T_k = 48 \text{ ms}$ )	$I_{th} = 0,7 \text{ kA}$
Stromwärmewert	$I^2t\text{-Wert} = 0,023 \cdot 10^6 \text{ A}^2\text{s}$
Empfohlenes Anzugsdrehmoment	$M_A = 2,5 \text{ Nm}$

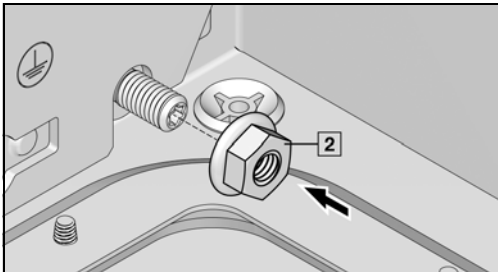
#### 3.2 Kompakt-Schaltschrank AX, Montageplatte



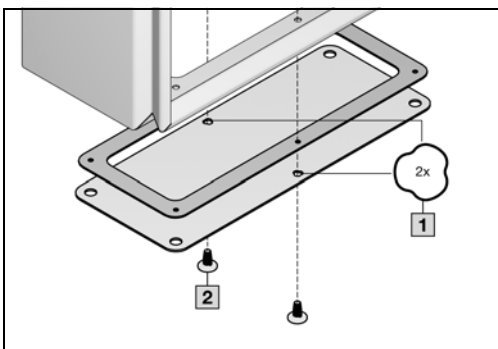
##### Stahlblech/Edelstahl

- 1 Gewindebolzen mit Bund
- 2 Sechskantmutter mit Flansch M8

Max. zulässiger Stoßkurzschlussstrom	$I_p = 10,1 \text{ kA}$
Thermisch gleichwertiger Kurzzeitstrom (bei $T_k = 50 \text{ ms}$ )	$I_{th} = 6,2 \text{ kA}$
Stromwärmewert	$I^2t\text{-Wert} = 1,9 \cdot 10^6 \text{ A}^2\text{s}$
Empfohlenes Anzugsdrehmoment	$M_A = 8 \text{ Nm}$



#### 3.3 Klemmenkasten KX, Flanschplatte



##### Stahlblech

- 1 Flanschplatten-Bohrung mit spezieller Geometrie
- 2 Befestigungsschraube 5 x 10

Max. zulässiger Stoßkurzschlussstrom	$I_p = 1,0 \text{ kA}$
Thermisch gleichwertiger Kurzzeitstrom (bei $T_k = 48 \text{ ms}$ )	$I_{th} = 0,7 \text{ kA}$
Stromwärmewert	$I^2t\text{-Wert} = 0,023 \cdot 10^6 \text{ A}^2\text{s}$
Empfohlenes Anzugsdrehmoment	$M_A = 2,5 \text{ Nm}$



### 4. Zulässiger Kurzschlusswechselstrom von Erdungsbändern

#### 4.1 Erdungsbänder, PVC-Isoliert

Zulässiger Kurzschlusswechselstrom von Erdungsbändern (Schutzleitern) Cu (PVC-isoliert), bezogen auf die Kurzschlussdauer von 0,04 s; 0,2 s; 0,5 s; 1 s und 5 s.

#### Zulässiger Kurzschlusswechselstrom

Abschaltzeit des Schutzorgans	Schutzleiterquerschnitt (PVC-Isolierung)				
	4 mm <sup>2</sup> (Cu)	10 mm <sup>2</sup> (Cu)	16 mm <sup>2</sup> (Cu)	25 mm <sup>2</sup> (Cu)	35 mm <sup>2</sup> (Cu)
0,04 s	2,86 kA	7,15 kA	11,44 kA	17,88 kA	25,03 kA
0,2 s	1,28 kA	3,20 kA	5,12 kA	8,00 kA	11,20 kA
0,5 s	0,81 kA	2,02 kA	3,23 kA	5,05 kA	7,07 kA
1,0 s	0,57 kA	1,43 kA	2,29 kA	3,58 kA	5,01 kA
5,0 s	0,26 kA	0,64 kA	1,02 kA	1,60 kA	2,24 kA

Berechnungsbasis EN 61 439-1, Anhang B (VDE 0660, Teil 600-1)

$$Sp = \frac{\sqrt{I^2 \cdot t}}{k} \quad I = Sp \cdot k \cdot \sqrt{1/t}$$

I = zulässiger Kurzschlusswechselstrom in A

gegeben:

Leiterquerschnitt SP = 4, 10, 16, 25, 35 mm<sup>2</sup>

Abschaltzeit t = 0,04; 0,2; 0,5; 1; 5 s

Materialbeiwert k = **143 A** · √s/mm<sup>2</sup>

#### 4.2 Erdungsbänder, blanke Leiter

Zulässiger Kurzschlusswechselstrom von Erdungsbändern (Schutzleitern) Cu (blanke Leiter), bezogen auf die Kurzschlussdauer von 0,04 s; 0,2 s; 0,5 s; 1 s und 5 s.

#### Zulässiger Kurzschlusswechselstrom

Abschaltzeit des Schutzorgans	Schutzleiterquerschnitt (blank)				
	4 mm <sup>2</sup> (Cu)	10 mm <sup>2</sup> (Cu)	16 mm <sup>2</sup> (Cu)	25 mm <sup>2</sup> (Cu)	35 mm <sup>2</sup> (Cu)
0,04 s	3,52 kA	8,79 kA	14,07 kA	21,99 kA	30,79 kA
0,2 s	1,57 kA	3,93 kA	6,30 kA	9,84 kA	13,78 kA
0,5 s	1,00 kA	2,48 kA	3,97 kA	6,21 kA	8,70 kA
1,0 s	0,70 kA	1,76 kA	2,82 kA	4,40 kA	6,16 kA
5,0 s	0,32 kA	0,79 kA	1,25 kA	1,97 kA	2,76 kA

Berechnungsbasis EN 61 439-1, Anhang B (VDE 0660, Teil 600-1)

$$Sp = \frac{\sqrt{I^2 \cdot t}}{k} \quad I = Sp \cdot k \cdot \sqrt{1/t}$$

I = zulässiger Kurzschlusswechselstrom in A

gegeben:

Leiterquerschnitt SP = 4, 10, 16, 25, 35 mm<sup>2</sup>

Abschaltzeit t = 0,04; 0,2; 0,5; 1; 5 s

Materialbeiwert k = **176 A** · √s/mm<sup>2</sup>

# Kompakt-Schaltschränke AX/Kleingehäuse KX

## Prüfverfahren und Auswertung

### 5. Prüfverfahren und Auswertung

Rittal hat in aufwendigen Versuchsreihen in einem der größten deutschen Prüfinstitute – dem I<sup>2</sup>PS in Bonn – die Schutzleiterverbindungen der Kompakt-Schaltschränke AX und der Kleingehäuse KX testen lassen. Dabei sind sowohl Verbindungen zwischen Gehäuseteilen wie auch Schutzleiteranschlussstellen auf eine wirkungsvolle elektrische Verbindung (gemäß DIN EN 62 208) und die thermische Kurzschlussfestigkeit (in Anlehnung an DIN EN 61 439-1) untersucht worden. Ziel der Testreihen war es, die Kontaktierung zwischen den einzelnen Gehäuseteilen nachzuweisen und Angaben für die Kurzschlussfestigkeit zu erhalten. Es wurden sowohl der Stoßkurzschlussstrom wie auch der Stromwärmewert (I<sup>2</sup>t-Wert) ermittelt und dokumentiert.

#### 5.1 Prüfverfahren

- Die Prüflinge wurden über einen Leistungstransformator an einen Hochstromgenerator angeschlossen und über einen definierten Zeitraum einem Kurzschlussstrom ausgesetzt.
- Vor und nach dem Kurzschluss wurde der Übergangswiderstand im Strom-Spannungsverfahren gemessen und festgehalten.
- Der Stoßkurzschlussstrom wurde in mehreren Stufen bis zur Zerstörung der Verbindung bzw. bis zum Überschreiten des zulässigen Übergangswiderstandes gesteigert.
- Der Kurvenverlauf des Stromes und der Spannung wurden aufgezeichnet, der Stoßkurzschlussstrom, der Kurzschlusswechselstrom (Effektivwert), die Kurzschlussdauer und das Joule-Integral (Stromwärmewert) ermittelt.
- Durch fotografische Aufnahmen wurden die Zustände der Verbindung vor und nach den einzelnen Versuchsphasen festgehalten.

#### 5.2 Anmerkung zur Auswertung

Eine Bewertung der Prüfung erfolgte in der Form, dass die elektrische Verbindung durch Besichtigung und durch Messung des Widerstandswertes untersucht wurde. Hierbei sei erwähnt, dass ein Spratzen durchaus zulässig ist, solange die elektrische Verbindung nicht beeinträchtigt wird und benachbarte brennbare Teile nicht entzündet werden (gemäß DIN EN 61 439-1, Pkt. 10.11.5.6.2 Anm.1). Deshalb empfehlen wir, dass je nach Ausbau ggfs. eine individuelle Prüfung erfolgen sollte.

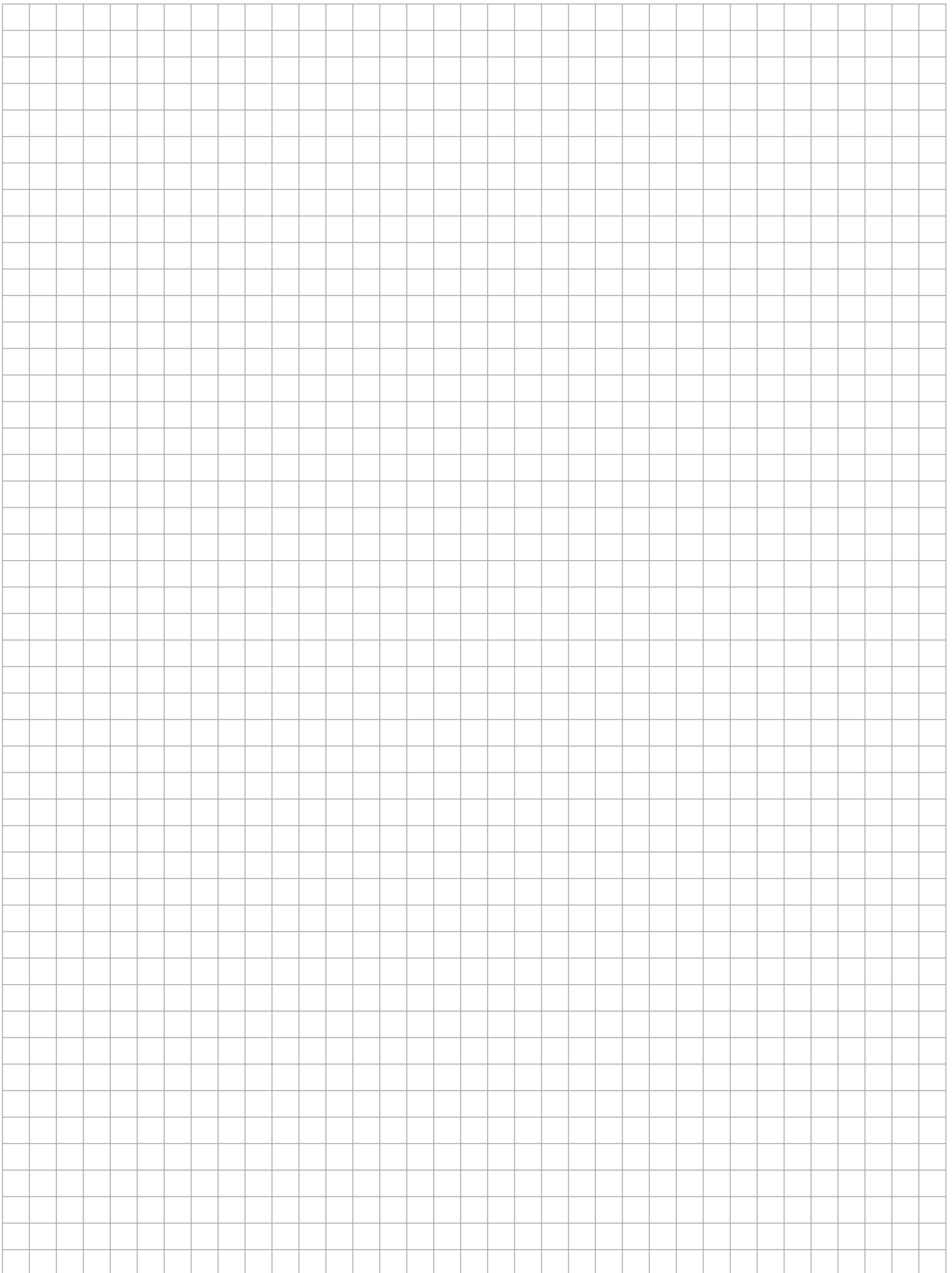
Aus den Versuchsreihen ergibt sich der Stromwärmewert (I<sup>2</sup>t-Wert), der von dem Planer für die am Einbauort möglichen Belastungen umgerechnet werden kann (siehe DIN EN 61 439-1).

Danach ist der Stromwärmewert I<sup>2</sup>t im Bereich kleiner Kurzschlusszeiten nahezu konstant. Das bedeutet, dass das Produkt aus der bekannten Abschaltzeit T<sub>k</sub> und dem zulässigen thermischen Kurzzeitstrom I<sub>th</sub> die angegebene Strombelastbarkeit (I<sup>2</sup>t-Wert) nicht übersteigen darf.

$$I^2 \cdot t = I_{th}^2 \cdot T_k = \text{konst.}$$

Anzumerken ist weiter, dass sich die angegebenen Werte nur auf die untersuchten Konstruktionsteile und Verbindungen beziehen.

Insbesondere für die dynamische Kurzschlussfestigkeit können keine allgemeingültigen Werte angegeben werden. Bei der Verwendung der angegebenen Werte für den zulässigen Stoßkurzschlussstrom ist zu beachten, dass die Anordnung der Anschlussleitungen und der Ausbau des Schaltschranks entscheidende Bedeutung für die entstehenden Stromkräfte haben.

A large grid of graph paper for taking notes, consisting of 20 columns and 30 rows of small squares.

# Rittal – Das System.

Schneller – besser – überall.

- Schaltschränke
- Stromverteilung
- Klimatisierung
- IT-Infrastruktur
- Software & Service

Hier finden Sie die Kontaktdaten  
zu allen Rittal Gesellschaften weltweit.



[www.rittal.com/contact](http://www.rittal.com/contact)

XWWW00210DE2003

ENCLOSURES

POWER DISTRIBUTION

CLIMATE CONTROL

IT INFRASTRUCTURE

SOFTWARE & SERVICES



FRIEDHELM LOH GROUP