

Rittal – Das System.

Schneller – besser – überall.

Rittal Signalsäulen-Systeme

Zur sofortigen Anzeige von Betriebszuständen



SCHALTSCHRÄNKE

STROMVERTEILUNG

KLIMATISIERUNG

IT-INFRASTRUKTUR

SOFTWARE & SERVICE

FRIEDHELM LOH GROUP

Signalsäulen – komplett anschlussfertig oder individuell zusammenstellbar



Störungen sofort wahrnehmen

- Zum verzögerungsfreien Erkennen von Störungen und Betriebszuständen bei Maschinen und automatisierten Prozessen bietet Rittal ein flexibles Signalsäulenprogramm für jede Anwendung.



Situationsgerecht auswählen

- Genügen drei Standard-Signalfarben, ist das bereits anschlussfertige 3-fach LED-Signalsystem ideal.
- Werden an speziellen Einsatzorten bis zu fünf unterschiedliche Signalfarben in individueller Kombination benötigt, kann man auf das konfigurierbare modulare System zurückgreifen.
- Zur Auswahl stehen fünf optische Elemente und vier akustische Elemente jeweils in 24 V AC/DC oder 230 V.
- Mithilfe der Beschriftungstafel können max. fünf optische Elemente eindeutig gekennzeichnet werden.



Anwendungsgerecht montieren

- Ob Wand- oder Bodenmontage, ob auf flachem Untergrund oder angewinkelt an Tragarmsystemen – das umfangreiche Zubehör erfüllt anwendungsspezifische Montageanforderungen und erlaubt höchste Flexibilität.



Signalsäulen im Überblick

Anschlussfertiges System



Signalsäule, 3-fach LED



Für Wand-/Bodenmontage



Für Rohrmontage

Best.-Nr.	
2372.102	2372.101

- 1 LED Dauerlichtelement 24 V AC/DC, < 35 mA
- 2 LED Dauerlichtelement 230 V, < 35 mA
- 3 LED Blinklichtelement 24 V AC/DC
- 4 LED Blinklichtelement 230 V
- 5 Blitzlichtelement 24 V (DC), < 105 mA
- 6 Akustisches Element 24 V AC/DC, 95 – 105 dB (Dauernton oder pulsierend)
- 7 Akustisches Element 24 V AC/DC, 102 dB (Lautstärke und 8 Töne einstellbar)
- 8 Akustisches Element 230 V, 95 – 105 dB (Dauernton oder pulsierend)

- 9 Akustisches Element 230 V, 102 dB (Lautstärke und 8 Töne einstellbar)
- 10 Montage-Element für Tragarmsystem CP 40, Stahl – Winkelstück 90° 6501.140
- 11 Montage-Element für Tragarmsystem CP 60 – Winkeladapter 90° für Tragarmkombination CP 60 auf CP 40 6206.640 – Winkelkupplung 90° 6206.380 – Winkelstück 90° 6206.600 – Zwischengelenk 6206.620 – Wandgelenk 6206.740 – Aufsatzgelenk 6206.700

- 12 Montage-Element für Tragarmsystem CP 120 – Winkelkupplung 90° 6212.380 – Winkelstück 90° 6212.600 – Zwischengelenk 6212.620 – Wandgelenk 6212.740 – Aufsatzgelenk 6212.700
- 12 Montage-Element für Tragarmsystem CP 180 – Winkelstück 90° 6218.600 – Aufsatzgelenk 6218.700

Beschriftungstafel



Best.-Nr.

2374.150

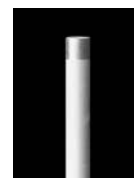
Montage-Element für Rohrmontage



Fuß mit integriertem Rohr, Ø 25 mm, 110 mm lang



Fuß einzeln



Rohr einzeln, 250 mm lang



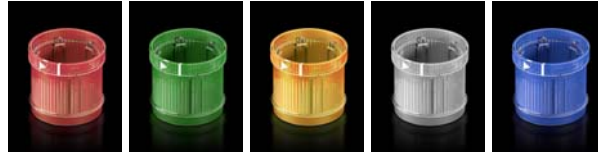
Winkel für Rohrmontage

Best.-Nr.				
2374.000	2374.010	2374.020	2374.030	2374.050

Modulares System



Optisches Element für Signalsäule, modular



Rot Grün Gelb Klar Blau

	Best.-Nr.				
1	2372.001	2372.011	2372.021	2372.031	2372.041
2	2370.151	2370.161	2370.171	-	-
3	2370.501	2370.511	2370.521	2370.531	2370.541
4	2370.551	-	2370.571	-	-
5	2371.001	-	2371.021	-	-

Akustisches Element



	Best.-Nr.
6	2376.001
7	2376.011
8	2376.021
9	2376.031

Anschluss-Element für Signalsäule, modular



Für Rohrmontage



Für Wand-/Bodenmontage

Best.-Nr.	
2368.001	2368.002

Montage-Element für Tragarmsysteme



10

11

12

Best.-Nr.

2375.030

6206.900

6212.900

Montage-Element für Wand-/Bodenmontage



Winkel für Anschluss-Element



Für seitlichen Kabelabgang

Best.-Nr.

2374.040

2374.080

Signalsäulen



Signalsäule, 3-fach LED

Vorteile:

- Anschlussfertige Komplettlösung
- Extrem hohe Lebensdauer der LEDs (max. 100.000 Stunden, daher wartungsfrei)
- Geringer Montageaufwand und Lagerkosten

Technische Daten:

- 3-stufig, rot, gelb, grün
- Betriebsspannung: 24 V AC/DC
- Elektrischer Anschluss: Federzugklemmen
- Leuchtmittel: LED
- Abstrahlwinkel: 3 x 120°
- Betriebstemperatur: -20 °C...+50 °C
- Blinkfunktion: über SPS steuerbar
- Kabeleinführung: metrische Verschraubung M12 x 1,5 für Kabeldurchmesser 3,0 – 6,5 mm

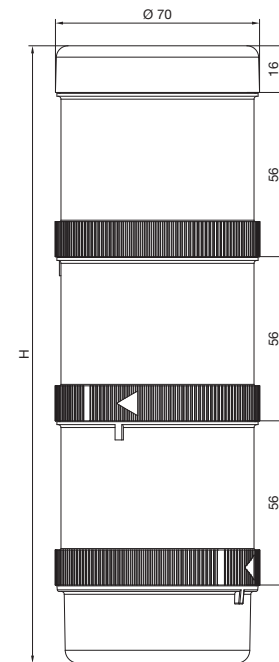
Schutzart IP nach IEC 60 529:

- IP 65

Ausführung	VE	H mm	Best.-Nr.
für Rohrmontage	1 St.	210,5	2372.101
für Bodenmontage	1 St.	212,0	2372.102

+ Zubehör:

- Montage-Element, siehe Seite 9/10
- Beschriftungstafel, siehe Seite 11



Signalsäule, modular

Vorteile:

- Einfache Montage und Kontaktierung durch Bajonettverschluss
- Konfiguration von bis zu fünf Elementen bei gleicher Spannung
- Blink- und Blitzlichtelement inkl. Leuchtmittel, direkt einsetzbar
- Elemente in verschiedenen Farben und Spannungen stehen zur Verfügung

- Modular aufbaubar aus:
- Anschluss-Elementen
 - Optischen Elementen
 - Akustischen Elementen
 - Beschriftungstafel



Anschluss-Element

für Signalsäule, modular

- Wahlweise für Rohr- oder Wand-/Bodenmontage
- Federzugklemmen im Anschluss-Element
- Mit Abschlussdeckel für optische Elemente
- Berührungsschutz nach VDE
- 12 – 230 V AC/DC

Material:

- Gehäuse aus Polyamid

Farbe:

- Schwarz

Schutzart IP nach IEC 60 529:

- IP 65

Anschluss-Element	Best.-Nr.
für Rohrmontage	2368.001
für Wand-/Bodenmontage	2368.002

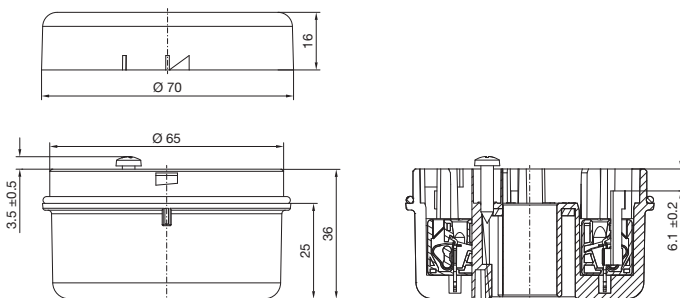


Zubehör:

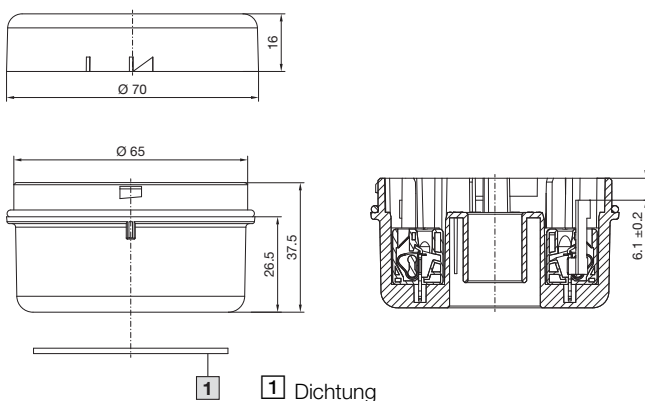
- Montage-Element, siehe Seite 9/10



Anschluss-Element für Rohrmontage 2368.001



Anschluss-Element für Wand-/Bodenmontage 2368.002



Signalsäulen



Optisches Element

für Signalsäule, modular

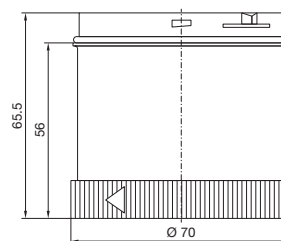
- Mit 360° Signalabstrahlung durch optimierte Prismentechnik
- Anzahl der möglichen Stufen = 5 Elemente bei gleicher Spannung

Material:

- Gehäuse: Polyamid
- Kalotte: Polycarbonat transparent

Schutzart IP nach IEC 60 529:

- IP 65, wenn Abschlussdeckel oder akustisches Element oben montiert wird



LED Dauerlichtelement 24 V AC/DC, < 35 mA

Best.-Nr.				
Rot	Grün	Gelb	Klar	Blau
2372.001	2372.011	2372.021	2372.031	2372.041

LED Dauerlichtelement 230 V, < 35 mA

Best.-Nr.				
Rot	Grün	Gelb	Klar	Blau
2370.151	2370.161	2370.171	-	-

LED Blinklichtelement 24 V AC/DC, < 30 mA

Best.-Nr.				
Rot	Grün	Gelb	Klar	Blau
2370.501	2370.511	2370.521	2370.531	2370.541

LED Blinklichtelement 230 V, < 35 mA

Best.-Nr.				
Rot	Grün	Gelb	Klar	Blau
2370.551	-	2370.571	-	-

Blitzlichtelement 24 V (DC), < 105 mA

Best.-Nr.				
Rot	Grün	Gelb	Klar	Blau
2371.001	-	2371.021	-	-

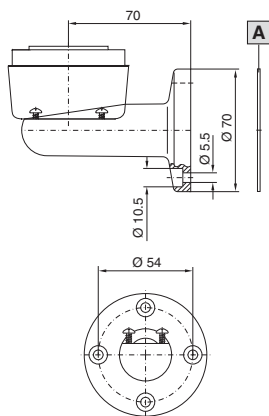
Montage-Element für Wand-/Bodenmontage

Abb.	Montage-Element	Farbe	Best.-Nr.
1	Winkel für Anschluss-Element	Schwarz	2374.040
2	für seitlichen Kabelabgang	Schwarz	2374.080

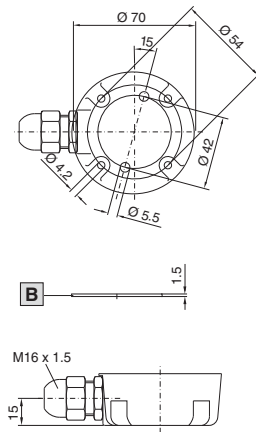
! Zusätzlich wird benötigt:

- Bei modularem System für Wand-/Bodenmontage: Anschluss-Element 2368.002, siehe Seite 7

Winkel für Anschluss-Element



Für seitlichen Kabelabgang



- A** Dichtung
- B** Flachdichtung

Montage-Element für Tragarmsysteme

Zum Anbau einer Signalsäule an der Kunststoff-Abdeckung der Tragarmkomponenten.

Abb.	Montage-Element	Farbe	Best.-Nr.
3	für Tragarmsystem CP 40, Stahl - Winkelstück 90° 6501.140	RAL 7024 (Graphitgrau)	2375.030
4	für Tragarmsystem CP 60 - Winkeladapter 90° für Tragarmkombination CP 60 auf CP 40 6206.640 - Winkelkupplung 90° 6206.380 - Winkelstück 90° 6206.600 - Zwischengelenk 6206.620 - Wandgelenk 6206.740 - Aufsatzgelenk 6206.700	RAL 7024 (Graphitgrau)	6206.900
5	für Tragarmsystem CP 120 - Winkelkupplung 90° 6212.380 - Winkelstück 90° 6212.600 - Zwischengelenk 6212.620 - Wandgelenk 6212.740 - Aufsatzgelenk 6212.700	RAL 7024 (Graphitgrau)	6212.900
	für Tragarmsystem CP 180 - Winkelstück 90° 6218.600 - Aufsatzgelenk 6218.700	RAL 7024 (Graphitgrau)	6212.900

! Zusätzlich wird benötigt:

- Bei modularem System für Rohrmontage: Anschluss-Element 2368.001, siehe Seite 7

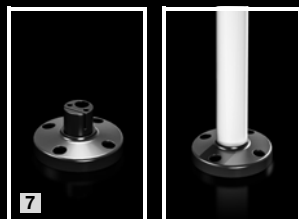


Montage-Element für Rohrmontage

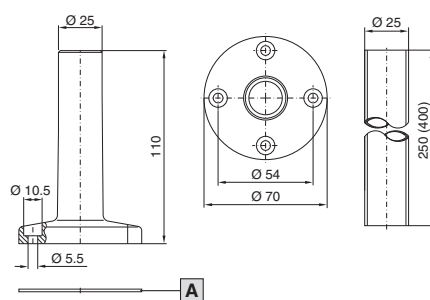
Abb.	Montage-Element	Farbe	Best.-Nr.
6	Fuß mit integriertem Rohr, Ø 25 mm, 110 mm lang	Schwarz	2374.000
7	Fuß einzeln	Schwarz	2374.010
8	Rohr einzeln, 250 mm lang	Aluminium	2374.020
	Rohr einzeln, 400 mm lang	Aluminium	2374.030
9	Winkel für Rohrmontage	Schwarz	2374.050

! Zusätzlich wird benötigt:

- Bei modularem System für Rohrmontage:
Anschluss-Element 2368.001, siehe Seite 7



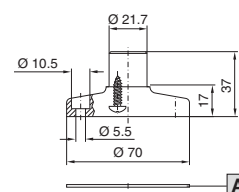
Fuß mit integriertem Rohr



A Dichtung

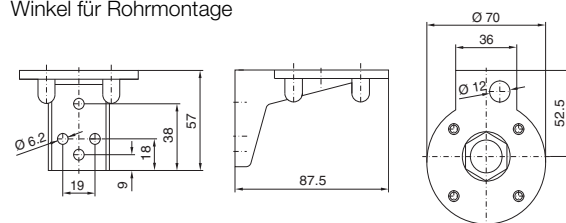
Rohr einzeln

Fuß einzeln, Kunststoff



A Dichtung

Winkel für Rohrmontage



Akustisches Element

für Signalsäule, modular

Zur Signalisierung von Warn- oder Störmeldungen.

Material:

– Gehäuse: Polyamid

Farbe:

– Schwarz

Schutzart IP nach IEC 60 529:

– IP 65

Hinweis:

– Montage nur am oberen Ende der optischen Elemente bzw. direkt auf dem Anschluss-Element

24 V AC/DC

Akustische Elemente	VE	Best.-Nr.
105 dB ¹⁾	1 St.	2376.001
102 dB ²⁾	1 St.	2376.011

¹⁾ Dauerton oder pulsierend

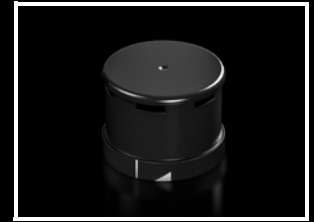
²⁾ Lautstärke und 8 Töne einstellbar

230 V

Akustische Elemente	VE	Best.-Nr.
105 dB ¹⁾	1 St.	2376.021
102 dB ²⁾	1 St.	2376.031

¹⁾ Dauerton oder pulsierend

²⁾ Lautstärke und 8 Töne einstellbar



Beschriftungstafel

für Signalsäule, 3-fach LED und Signalsäule, modular

Für Text-Ergänzungen der max. 5 optischen Elemente mit Soll-Bruchstelle für nicht benötigte Felder (50 x 150 mm) inkl. Klemmteil für Fuß bzw. Rohr mit Ø 25 mm.

Material:

– Acryl, transparent

Beschriftungstafel	Best.-Nr.
für 5 optische Elemente	2374.150



Rittal – Das System.

Schneller – besser – überall.

- Schaltschränke
- Stromverteilung
- Klimatisierung
- IT-Infrastruktur
- Software & Service

Hier finden Sie die Kontaktdaten
zu allen Rittal Gesellschaften weltweit.



www.rittal.com/contact

XWWW00216DE2507

ENCLOSURES

POWER DISTRIBUTION

CLIMATE CONTROL

IT INFRASTRUCTURE

SOFTWARE & SERVICES



FRIEDHELM LOH GROUP