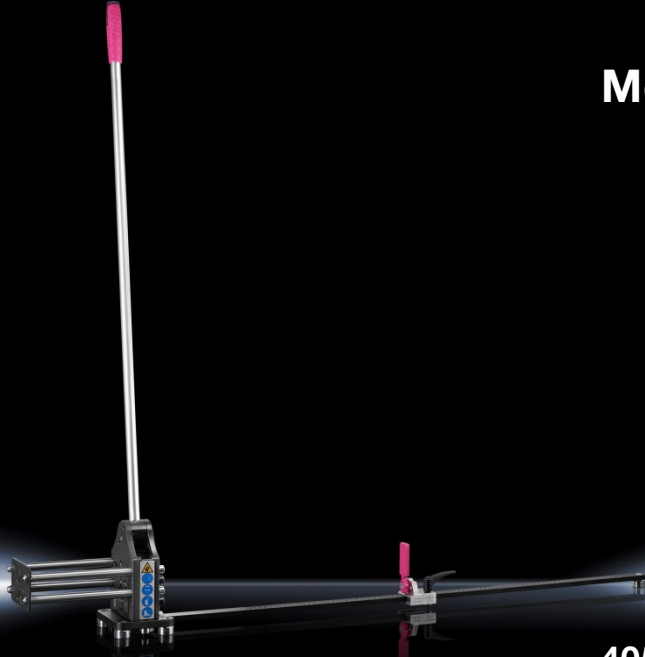


Rittal – The System.

Faster – better – everywhere.



Montagerailknipper MC3

4050.437

Bedieningshandleiding

ENCLOSURES

POWER DISTRIBUTION

CLIMATE CONTROL

IT INFRASTRUCTURE

SOFTWARE & SERVICES

FRIEDHELM LOH GROUP



Voorwoord

Geachte klant!

Hartelijk dank dat u voor een Rittal-product heeft gekozen. Lees deze bedieningshandleiding zorgvuldig door voordat u het nieuwe apparaat gaat gebruiken. Bewaar de handleiding samen met de meegeleverde Product Control Card om deze indien gewenst te kunnen raadplegen.

Wij wensen u veel succes!

Uw

Rittal GmbH & Co. KG

Rittal GmbH & Co. KG
Auf dem Stuetzelberg

35745 Herborn
Duitsland

Tel.: +49(0)2772 505-0
Fax: +49(0)2772 505-2319

E-mail: info@rittal.de
www.rittal.com
www.rittal.nl

Voor technische vragen betreffende ons productaanbod kunt u altijd contact met ons opnemen.

Inhoudsopgave

1	Veiligheidsvoorschriften	4
1.1	Symbolen in deze bedieningshandleiding	4
1.2	Symbolen op het apparaat	4
1.3	Algemeen geldende veiligheidsvoorschriften	4
1.4	Persoonlijke beschermingsmiddelen	5
1.5	Resterend gevaar bij gebruik van het apparaat	5
2	Voorgeschreven gebruik	6
3	Technische gegevens	6
4	Beschrijving van het apparaat	6
5	Montage en inbedrijfstelling	8
6	Bediening	10
7	Onderhoud en inspectie	12
7.1	Onderhoud en controle van de knipplaat	12
7.2	Algemeen onderhoud en inspectie	13
8	Demontage en ontmanteling	14
9	Contactgegevens.....	15

1 Veiligheidsvoorschriften

1.1 Symbolen in deze bedieningshandleiding

Deze documentatie bevat de volgende symbolen:



Waarschuwing!

Gevaarlijke situatie die bij het niet in acht nemen van de aanwijzingen kan leiden tot overlijden of zwaar letsel.



Voorzichtig!

Gevaarlijke situatie die bij het niet in acht nemen van de aanwijzingen kan leiden tot (licht) letsel.



Opmerking:

Belangrijke opmerkingen en het aangeven van situaties die kunnen leiden tot schade aan eigendommen.

- Dit symbool duidt op een “actiepunt” en geeft aan dat u een handeling of arbeidsstap moet uitvoeren.

1.2 Symbolen op het apparaat

De volgende symbolen zijn op het apparaat aangebracht.



Gevaar voor beknelling en ingeklemd raken als gevolg van bewegende apparaatcomponenten.



Neem de informatie in de bedieningshandleiding in acht.



Draag een veiligheidsbril.



Draag veiligheidshandschoenen.



Draag veiligheidsschoenen.

1.3 Algemeen geldende veiligheidsvoorschriften

Bij het werken met de montagerailknipper kunnen ondeskundige handelingen en/of ontoereikend onderhoud van het apparaat beschadigingen en ernstig letsel tot gevolg hebben. Neem daarom alle hierna genoemde veiligheidsvoorschriften in acht en neem bij vragen contact op met ons serviceteam.

Voorzichtig ...

- ... Het apparaat mag alleen stevig bevestigd op een stabiele, tegen kantelen beveiligde ondergrond in gebruik worden genomen. Het materiaal voor bevestiging van het apparaat wordt niet meegeleverd. Gebruik a.u.b. betrouwbaar bevestigingsmateriaal dat geschikt is voor de ondergrond.

Altijd ...

- ... voor een stabiele standplaats zorgen en het knipapparaat stevig vastzetten.
- ... een veiligheidsbril, handschoenen en veiligheidsschoenen dragen tijdens de werkzaamheden.
- ... spanen en andere knipresten uit het apparaat verwijderen.
- ... de instructies in deze bedieningshandleiding volgen.
- ... nieuwe gebruikers instrueren met betrekking tot het veilige gebruik van het knipapparaat.
- ... in een droge omgeving bewaren en gebruiken.

Nooit ...

- ... in het knipbereik van het mes grijpen.
- ... kabels knippen met het apparaat.
- ... meerdere werkstukken tegelijk knippen.
- ... montagerails van hard staal bewerken.
- ... het knipapparaat gebruiken indien dit is beschadigd of er onderdelen ontbreken.
- ... met botte knipmessen werken.
- ... het apparaat in contact brengen met bijtende vloeistoffen.
- ... het apparaat gebruiken, terwijl de bedieningshandleiding niet volledig is gelezen en begrepen.

1.4 Persoonlijke beschermingsmiddelen

Bedienings- en onderhoudspersoneel moet tijdens alle werkzaamheden de persoonlijke beschermingsmiddelen dragen. De persoonlijke beschermingsmiddelen omvatten ten minste de volgende voorzieningen:

- Veiligheidsschoenen: tijdens alle werkzaamheden aan het apparaat
- Veiligheidsbril: tijdens alle werkzaamheden aan het apparaat
- Veiligheidshandschoenen: tijdens alle werkzaamheden aan het apparaat

1.5 Resterend gevaar bij gebruik van het apparaat

Bij gebruik van het apparaat bestaat het gevaar zich te verwonden aan het knipmes.

- Draag tijdens alle werkzaamheden met het apparaat de persoonlijke beschermingsmiddelen (zie paragraaf 1.4 “Persoonlijke beschermingsmiddelen”) en grijp nooit met uw handen en vingers in het knipmesbereik.

2 Voorgeschreven gebruik

De "Rittal railknippers MC3" zijn bedoeld voor het knippen van profielen en montagerails van zacht tot middelhard metaal, die geschikt zijn voor de mesgeometrie. Het apparaat is slechts beperkt geschikt voor de verwerking van profielen van roestvaststaal. Het apparaat mag alleen binnen, in een droge omgeving worden gebruikt.

3 Technische gegevens

Technische gegevens	
Artikelnummer en benaming	4050.437 montagerailknipper MC3
Standaard montagerails	TS 35/7,5 TS 35/15 C 30 x 15
Materiaal van de montagerails	Middelhard staal, aluminium, koper
Lengte van de liniaal	100 cm (40.75")
Mogelijke kniplengten	4 tot 100 cm
Eigen gewicht	14,0 kg (30.8 lbs)
Opslagtemperatuur	-30 °C tot +60 °C (-22 °F tot +140 °F)
Bedrijfstemperatuur	-10 °C tot +60 °C (+14 °F tot +140 °F)

Tab. 1: Technische gegevens

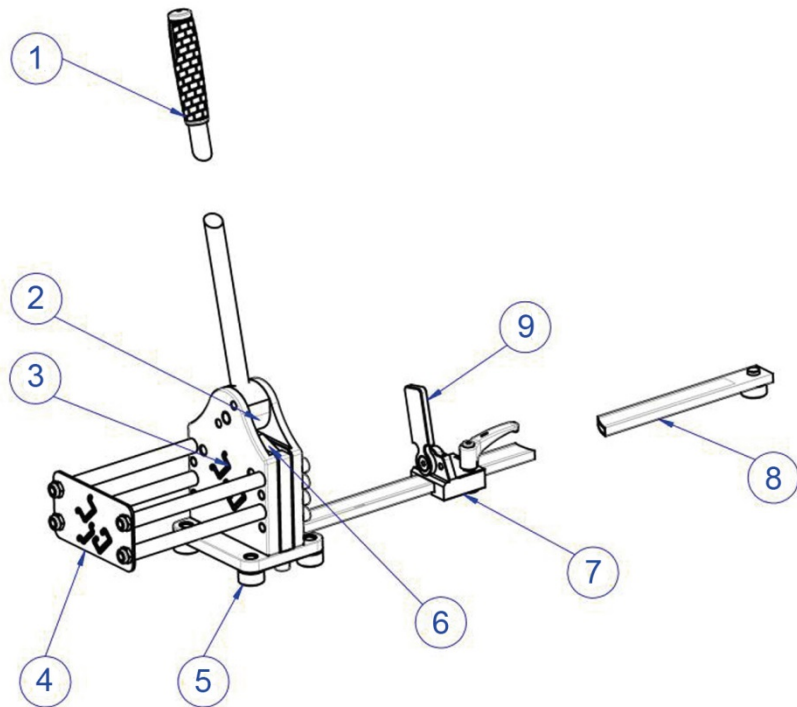
4 Beschrijving van het apparaat

De montagerailknipper is een apparaat voor het handmatig knippen van metalen profielen of montagerails. De geleideplaat aan de linkerkant dient voor het nauwkeurig positioneren van lange halffabricaten waardoor de kwaliteit verbetert. De gewenste lengte van het profiel/de montagerail is met behulp van de liniaal en de verstelbare aanslag precies en herhalingsnauwkeurig in te stellen. De aanslagplaat is, afhankelijk van het railprofiel, iets te verdraaien. Het knipmes binnen in het apparaat wordt met behulp van de lange grijpstang en de excentrische hendel omlaag gedrukt. Vervolgens wordt het werkstuk braamvrij afgekort. Bij het in de oorspronkelijke stand terugzetten van de hendel drukken veren het knipmes terug in de uitgangspositie.

Het apparaat rust op vier metalen voeten die zijn voorzien van boringen. De gebruiker moet het apparaat hiermee aan de werkbank vastschroeven om een stabiele, en tegen kantelen beveiligde standplaats te waarborgen.

4 Beschrijving van het apparaat

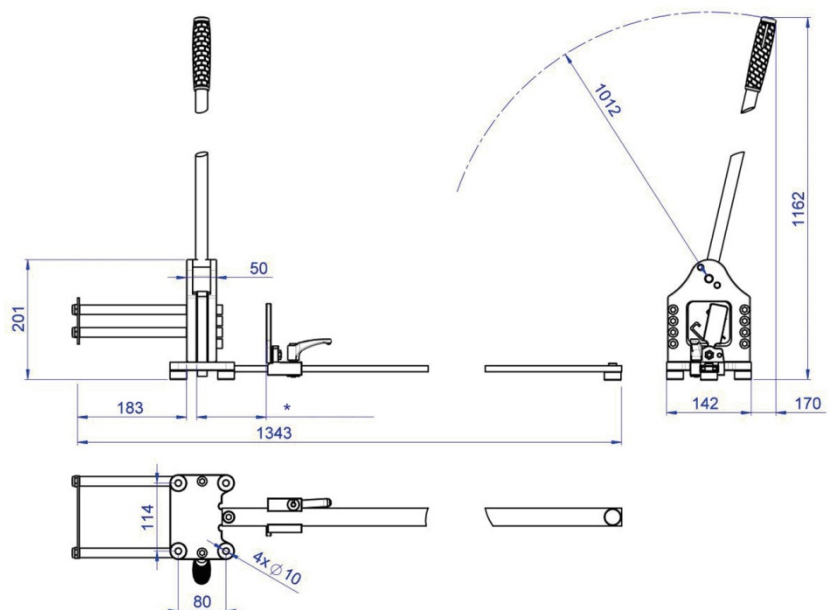
NL



Afb. 1: Totaalaanzicht

Legenda

- 1 Handhendel
- 2 Excentrische hendel
- 3 Frontplaat met profielopening
- 4 Geleideplaat
- 5 Standvoeten met schroefboringen
- 6 Knipplaat
- 7 Verschuifbare aanslag
- 8 Linaal
- 9 Aanslagplaat



Afb. 2: Afmetingen in mm

* mogelijke kniplengten met aanslag: 40 – 1000 mm

5 Montage en inbedrijfstelling

U ontvangt alle benodigde onderdelen en een gedetailleerde bedieningshandleiding.

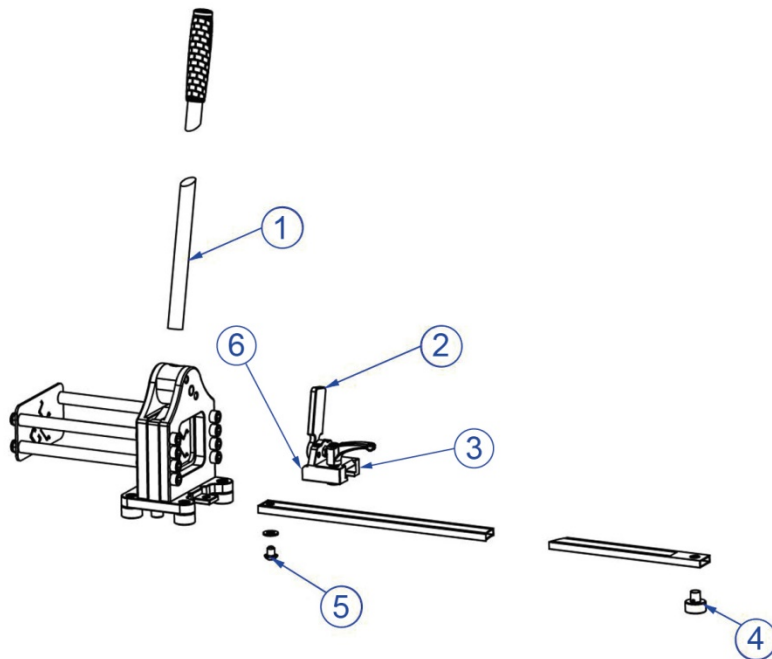
- Controleer de goederen bij ontvangst op mogelijke transportschade en of de levering compleet is.
- Neem bij problemen a.u.b. direct contact op met de fabrikant of uw dealer.
- Lees vóór de inbedrijfstelling van het apparaat de complete bedieningshandleiding en alle bijbehorende documentatie.

Montage

- Schroef eerst de handhendel in de excentrische hendel (afb. 3, pos. 1) en draai deze stevig vast.
- Schuif daarna de liniaal op het uitstekende deel van de basisplaat en zet deze vast met de M10x16-schroef en de vulring (afb. 3, pos. 5).
- Schuif nu de aanslag (afb. 3, pos. 3) zoals afgebeeld op de liniaal en klik de afzonderlijke standvoet (afb. 3, pos. 4) in de achterste opening van de liniaal.

Vervolgens moet de liniaal op de juiste lengte worden afgesteld.

- Stel hiervoor de aanslag met de afleeszijde (afb. 3, pos. 6) in op bijv. 112,5 mm en meet de afstand tussen de aanslagplaat (afb. 3, pos. 2) en de knipplaat met een stalen liniaal.
- Omdat de afstand tussen de beweeglijke knipplaat en de profieluitsparingen 12,5 mm bedraagt, moet de liniaal zodanig worden verschoven dat er tussen de knipplaat en de aanslagplaat een afstand van exact 100 mm ontstaat.
- Draai de M10x16-schroef (afb. 3, pos. 5) stevig vast, zodat de liniaal exact is gepositioneerd.



Afb. 3: Montagevolgorde

5 Montage en inbedrijfstelling

De montagerailknipper is voorzien van boringen voor vier schroeven (M10) om deze op een stabiele en tegen kantelen beveiligde ondergrond te bevestigen.

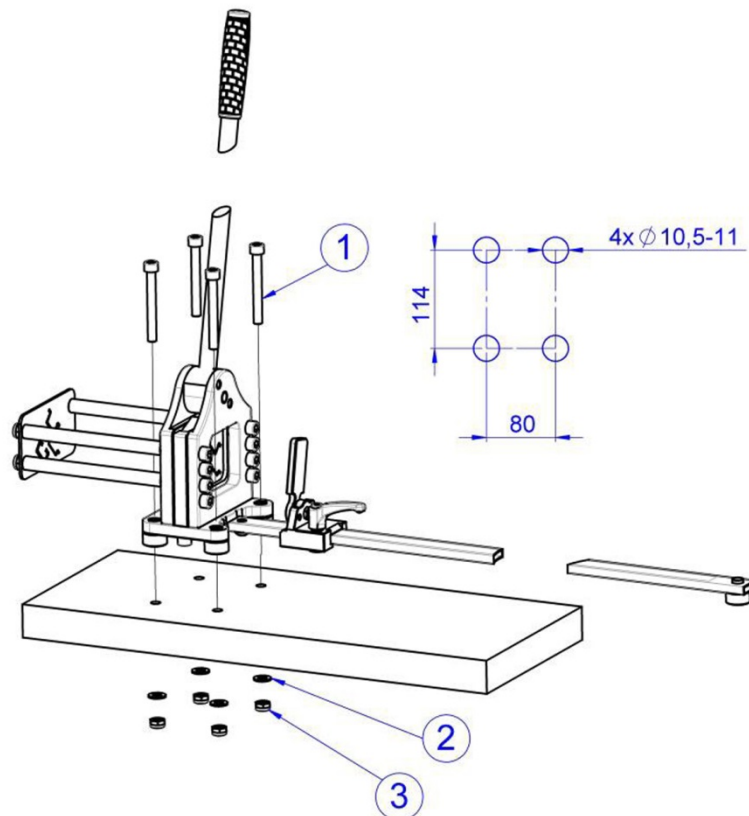


Voorzichtig!

Indien de montagerailknipper niet op een stabiele en tegen kantelen beveiligde ondergrond is bevestigd, bestaat het gevaar dat deze omvalt en letsel veroorzaakt.

■ **Neem de montagerailknipper alleen in bedrijf, indien deze stevig op een stabiele en tegen kantelen beveiligde ondergrond is bevestigd.**

- Bepaal eerst de positie van het apparaat op de ondergrond en neem dan de bevestigingspunten van het apparaat over.
- Bevestig de montagerailknipper met de volgende schroeven op de ondergrond:
4 x M10-cilinderkopschroef, trekvastheid 800 N/mm², de lengte van de schroeven is afgestemd op de dikte van het tafelblad.
- Borg elke schroef vanaf de onderzijde met een vulring en een moer.
- Trek de moeren aan met een aandraaimoment van 15 – 20 Nm.

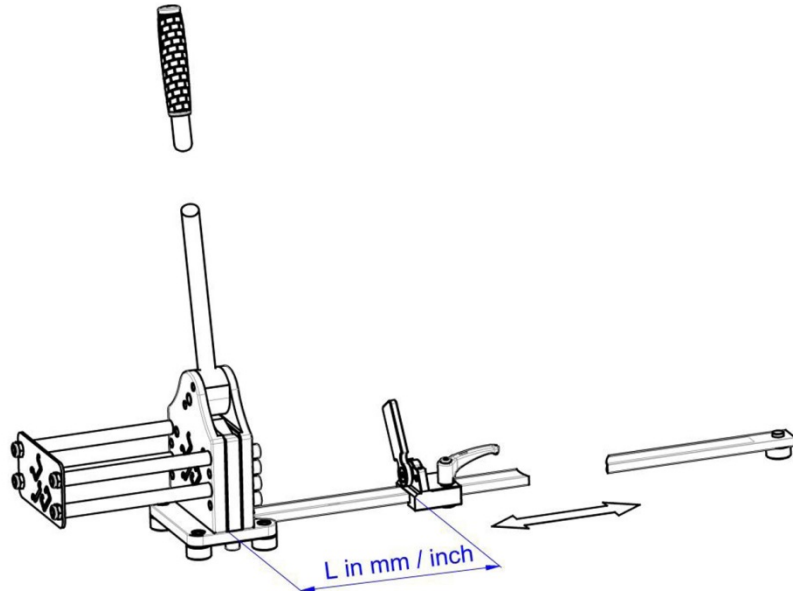


Afb. 4: Bevestiging montagerailknipper

6 Bediening

Na de montage en bevestiging op een stabiele ondergrond wordt de montagerailknipper als volgt bediend:

- Stel de gewenste lengte van de montagerail in met behulp van de lengte-aanslag en fixeer de positie met de klemhendel.



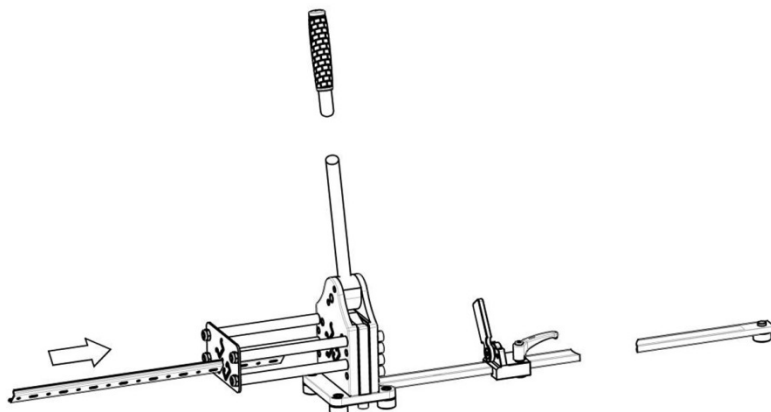
Afb. 5: Afstelling lengte-aanslag

- Plaats de montagerail in het passende profiel van de geleideplaat en schuif de rail tot aan de aanslag in het knipapparaat. Let op dat de beweging niet stroef verloopt.



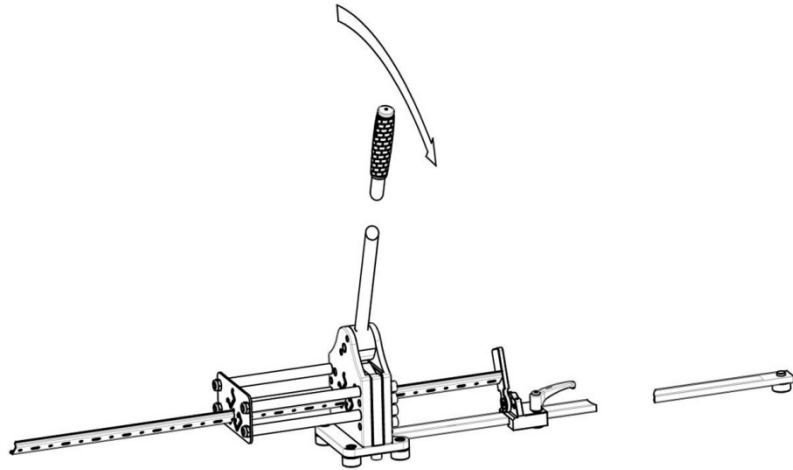
Opmerking:

Controleer de montagerail vooraf op verbogen hoeken en restanten van een oppervlaktecoating die buiten de rail steken. Verwijder het uitstekende materiaal zoveel mogelijk, zodat de montagerail gemakkelijk in het knipapparaat kan worden geschoven.



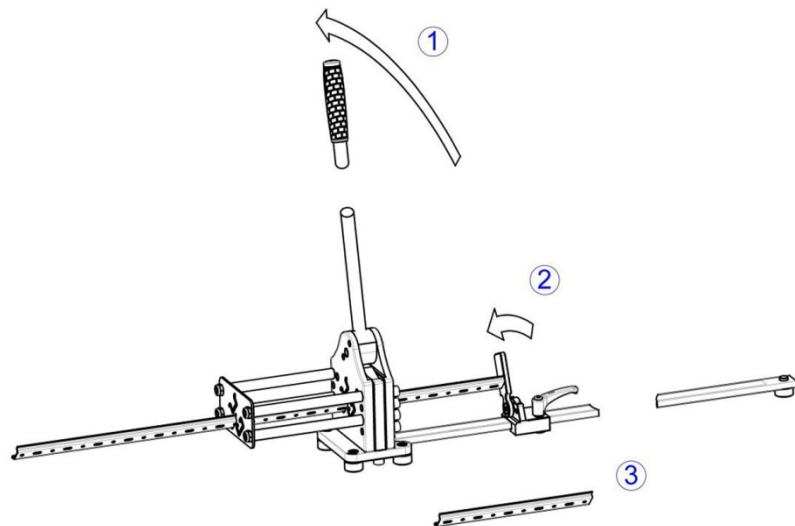
Afb. 6: Naar binnen schuiven montagerail

- Duw de handhendel omlaag om te knippen en trek deze na het knippen weer omhoog.



Afb. 7: Knippen

- Beweeg de grijpstang helemaal naar achteren, naar de uitgangspositie (afb. 8, pos. 1), om de afgekorte montagerail uit het knipapparaat te verwijderen.
- Afhankelijk van de lengte van het werkstuk kan de aanslagplaat evt. opzij worden gezwenkt (afb. 8, pos. 2). Vervolgens kan het kant-en-klaare profiel worden verwijderd.



Afb. 8: Verwijderen montagerail

**Opmerking:**

Voor een optimaal knipresultaat en een probleemloze werking van het apparaat moeten het knipmes en de excentrische hendel altijd goed zijn gesmeerd.

7 Onderhoud en inspectie

7.1 Onderhoud en controle van de knipplaat

De montagerailknipper is in principe zeer onderhoudsarm en heeft een lange levensduur. Mocht er tijdens het gebruik echter een probleem ontstaan waarbij de knipplaat niet meer terugkeert naar de uitgangspositie, dan kan dit te wijten zijn aan een gebrek aan smeermiddel of blokkerende spanen.



Waarschuwing!

De profieluitsparingen in de knipplaat hebben zeer scherpe randen!

- **Draag tijdens onderhouds- en reinigingswerkzaamheden veiligheidshandschoenen.**
- **Draag daarnaast veiligheidsschoenen en een veiligheidsbril.**

Ga als volgt te werk om de knipplaat en het interieur van het knipapparaat te reinigen:

- Klap de bedieningshendel (afb. 9, pos. 1) volledig naar achteren.
- Draai beide M10-schroeven (afb. 9, pos. 2) aan de onderzijde van het apparaat los.
Omdat deze schroeven de veren voorspannen, moeten ze afwisselend, in kleine stappen worden losgedraaid om te voorkomen dat de basisplaat gaat klemmen.
- Verwijder de knipplaat naar onderen toe uit het apparaat (afb. 9, pos. 3).
Indien de knipplaat te veel is vastgeklemd, draai dan de 8 M10-schroeven aan de zijkant een halve slag los en druk de knipplaat naar buiten.
- Controleer de knipranden van de knipplaat op beschadigingen en krassen of scheuren.
- Reinig de knipplaat zorgvuldig, verwijder eventueel vastplakkende spanen en smeer de plaat vervolgens royaal, aan alle zijden in met universeel vet.
- Reinig het interieur (afb. 9, pos. 4) van het knipapparaat en blaas het uit met perslucht.
- Smeer alle oppervlakken opnieuw grondig in met universeel vet.

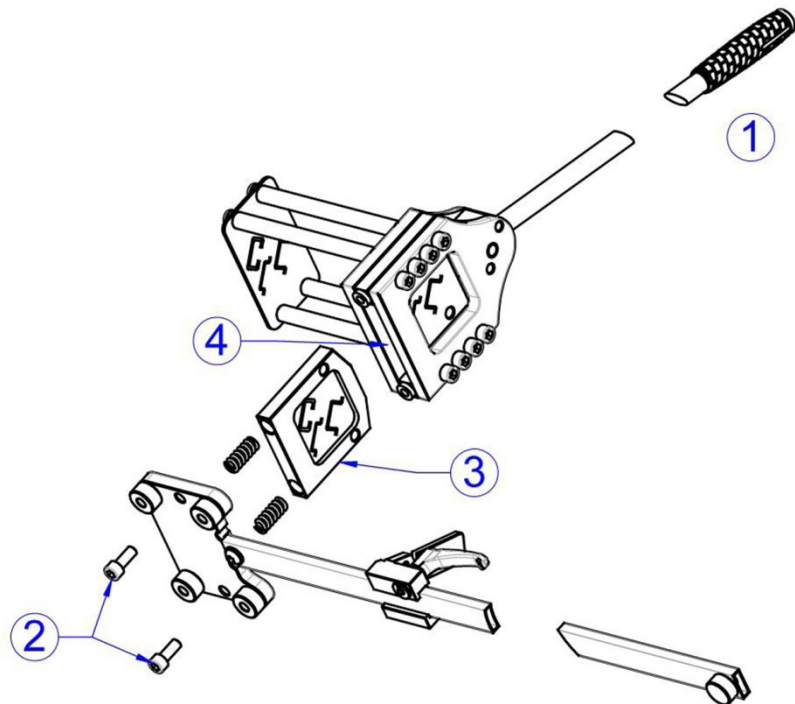


Waarschuwing!

Bij het werken met perslucht kunnen rondvliegende onderdelen of spanen tot letsel leiden.

- **Draag een veiligheidsbril.**
- **Let op personen in de omgeving.**

- **Breng vóór het samenbouwen de knipplaat aan, plaats de veren in de onderste openingen van de knipplaat. Schroef de basisplaat gelijkmatig en afwisselend, in kleine stappen met de twee M10x25-schroeven vast.**
- **Schroef indien nodig ook de 8 schroeven aan de zijkant weer vast.**
Het aandraaimoment voor deze M10-schroeven bedraagt 20-30 Nm.
- **Controleer de werking en of de knipplaat zich gemakkelijk laat bewegen.**



Afb. 9: Onderhoud van de knipplaat

7.2 Algemeen onderhoud en inspectie

De gebruiker is verplicht om de montagerailknipper overeenkomstig de gegevens in de bedieningshandleiding en conform de landspecifieke normen en technische informatie te onderhouden en te inspecteren.

De onderhoudsintervallen worden volgens de aanbevolen uitvoeringsfrequenties ingedeeld:

Vóór elk gebruik ...

- ... het knipapparaat visueel op beschadigingen controleren.
- ... de profielopeningen reinigen.

Wekelijks ...

- ... de correcte werking van de bedieningshendel en het knipmes controleren.
- ... de montagevlakken en profielopeningen met perslucht reinigen.
- ... de stabiele bevestiging van de aanslagplaat controleren.
- ... de stabiele bevestiging van het apparaat op de werkbank controleren.

Maandelijks ...

- ... de markeringen en coderingen op leesbaarheid en beschadigingen controleren en indien nodig vervangen.
- ... het loopvlak van de excentrische hendel royaal met universeel vet insmeren.
- ... het mes en knipapparaat als bescherming tegen corrosie met behulp van een penseel licht insmeren met corrosiewerende olie.
- ... de scherpte van het knipmes controleren en het mes evt. vervangen. Een verhoogde braamvorming op het profiel is een teken van slijtage van de knipplaat.

8 Demontage en ontmanteling

NL



Opmerking:
Gebruik alleen originele reservedelen

8 Demontage en ontmanteling

- Draag ook tijdens de demontage en ontmanteling van het apparaat de persoonlijke beschermingsmiddelen, met name veiligheidshandschoenen en veiligheidsschoenen (zie paragraaf 1.4 “Persoonlijke beschermingsmiddelen”).

De montagerailknipper moet overeenkomstig de landspecifieke voorschriften worden verwijderd of gerecycled.

9 Contactgegevens

- Neemt u bij technische vragen contact op met:
 - Tel.: +49(0)2772 505-9052
 - E-mail: info@rittal.de
 - Homepage: www.rittal.de
- Bij vragen over verkoop en service kunt u via www.rittal.com/contact contact opnemen met uw lokale Rittal-organisatie.

Rittal – The System.

Faster – better – everywhere.

- Enclosures
- Power Distribution
- Climate Control
- IT Infrastructure
- Software & Services

You can find the contact details of all Rittal companies throughout the world here.



www.rittal.com/contact

RITTAL GmbH & Co. KG
Auf dem Stuetzelberg · 35745 Herborn · Germany
Phone +49 2772 505-0
E-mail: info@rittal.de · www.rittal.com

12.2019 / D-0100-00000215-00-NL

ENCLOSURES

POWER DISTRIBUTION

CLIMATE CONTROL

IT INFRASTRUCTURE

SOFTWARE & SERVICES

FRIEDHELM LOH GROUP

