

Rittal – The System.

Faster – better – everywhere.

Kabelkanalkutter MC 125



4050.435

Bruksanvisning

ENCLOSURES

POWER DISTRIBUTION

CLIMATE CONTROL

IT INFRASTRUCTURE

SOFTWARE & SERVICES



FRIEDHELM LOH GROUP

Forord

Kjære kunde

takk for at du har bestemt deg for et apparat fra Rittal. Les denne bruksanvisningen nøye før du bruker det nye utstyret for første gang, og oppbevar dem sammen for å se i den ved behov.

Lykke til!

Dine
Rittal GmbH & Co. KG

Rittal GmbH & Co. KG
Auf dem Stuetzelberg

35745 Herborn
Tyskland

Tlf.: +49(0)2772 505-0
Faks: +49(0)2772 505-2319

E-post: info@rittal.de
www.rittal.com
www.rittal.no

Vi står til din disposisjon for tekniske spørsmål knyttet til vårt produktsortiment.

Innholdsfortegnelse

1	Sikkerhetsanvisninger	4
1.1	Symboler i denne bruksanvisningen	4
1.2	Sikkerhetsanvisninger som gjelder generelt	4
2	Tiltenkt bruk	4
3	Beskrivelse av apparatet	5
4	Tekniske data	6
5	Montasje	6
6	Betjening	8
7	Knivskifte	10
8	Rengjøring eller skifte av knivbeskytteren	11
9	Vedlikehold og inspeksjon	12
10	Avfallshåndtering	12
	Ekspljosjonstegning	13
	Reservedelsliste	14

1 Sikkerhetsanvisninger

1.1 Symboler i denne bruksanvisningen

I denne dokumentasjonen finnes følgende symboler:

**Advarsel!**

Farlig situasjon som kan føre til døden eller alvorlige personskader hvis denne anvisningen ikke følges.

**Forsiktig!**

Farlig situasjon som kan føre til (lette) personskader hvis denne anvisningen ikke følges.



Henvising:

Viktige merknader og henvising til situasjoner som kan føre til materielle skader.

- Dette symbolet kjennetegner et «handlingspunkt» og indikerer at du skal utføre en handling eller et arbeidstrinn.

1.2 Sikkerhetsanvisninger som gjelder generelt

Det er nødvendig å ...

- ... plassere kutteapparatet stabilt og fastmontere det.
- ... påse at knivbeskytteren fungerer og vipper opp av seg selv.
- ... ha på vernebrille, hansker og vernesko ved arbeidet.
- ... fjerne spon og rester etter kutting fra knivbeskytteren/apparatet.
- ... følge instruksjonene i denne bruksanvisningen.
- ... instruere nye brukere om sikker bruk av kutteapparatet.
- ... oppbevare og bruke apparatet i tørre omgivelser.

Det er forbudt å ...

- ... stikke hånden inn i kutteområdet til kniven.
- ... kutte kabler eller andre metallgjenstander.
- ... kutte flere arbeidsstykker samtidig.
- ... bruke kutteapparatet når deler mangler eller er skadet.
- ... arbeide med sløv kniv.
- ... bruke apparatet uten å ha lest og forstått bruksanvisningen helt.
- ... la apparatet komme i kontakt med etsende materialer.

Apparatet skal bare tas i bruk når det står fast montert på et stabilt, veltesikkert underlag. Materiale for montering av apparatet er ikke medlevert. Vennligst bruk stabilt festemateriell som er egnet for underlaget.

Knivbeskytteren må etter kuttingen fjære omgående opp til kniven igjen. Hvis dette ikke fungerer, må kniven straks sikres mot kuttskader eller fjernes. Knivbeskytteren må repareres eller skiftes før apparatet tas i bruk igjen.

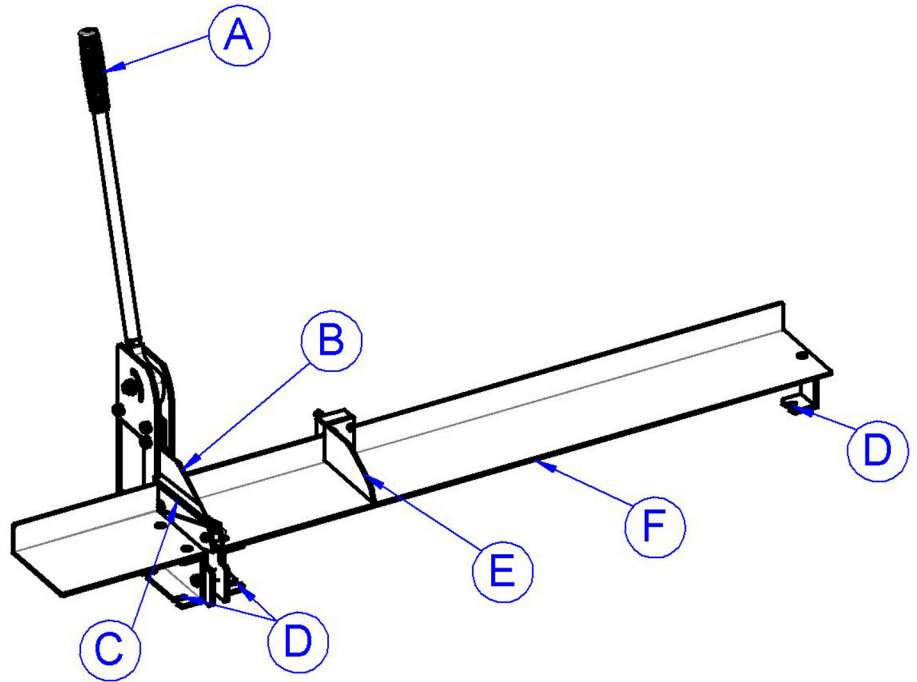
2 Tiltent bruk

Med MC 125 kan det kuttes kabelkanaler og tilsvarende plastdeksler med en bredde inntil 125 mm og en veggtykkelse inntil 2,5 mm. Egnet for myk plast. Bare egnet i begrenset grad for kabelkanaler av hard-PVC eller halogenfrie kabelkanaler.

Bruk kun innendørs i tørre omgivelser.

3 Beskrivelse av apparatet

MC 125 er et manuelt kutteapparat for kabelkanaler av plast med en bredde inn-til 125 mm. To svarte, markerte bord til høyre og venstre for kniven støtter arbeidsstykkene. De slipefaste lasermerkede linjalmarkeringene og det flyttbare linjalanslaget kan brukes for eksakt innretting av kanalene. Bevegelsen og kraften på kuttearmen overføres til kniven via en eksentermekanisme. Knivbladet er helt dekket av en fjærende knivbeskytter som skal beskytte mot kuttskader.

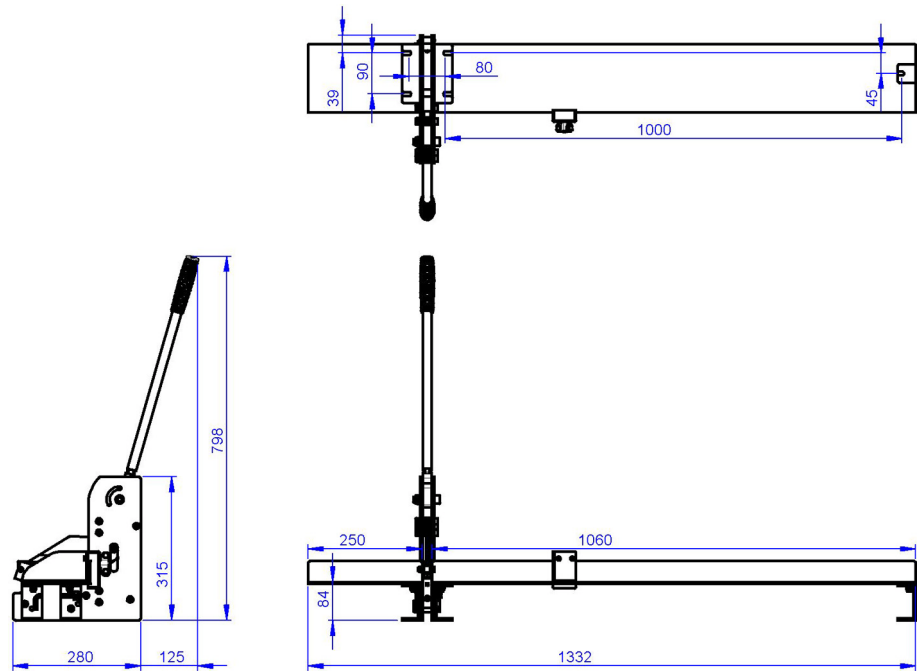


Forklaring

- A Kuttearm
- B Kniv
- C Knivbeskytter
- D Monteringspunkter
- E Justerbar lengdeanslag
- F Bord med linjal

4 Tekniske data

NO



4 Tekniske data

Tekniske data	
Art.nr. og betegnelse	4050.435 Kabelkanalkutter MC 125
Maks. kanalbredde	125 mm (4,90")
Maks. innskyvingshøyde	28 mm (1,10")
Maks. materialtykkelse	2,5 mm (0,10")
Linjallengde	1000 mm (39,40")
Kanalmateriale	Myk plast
Egenvekt	14,0 kg (30,8 lbs)
Lagringstemperatur	-30 °C...+60 °C (-22 °F...+140 °F)
Driftstemperatur	-10 °C...+60 °C (+14 °F...+140 °F)

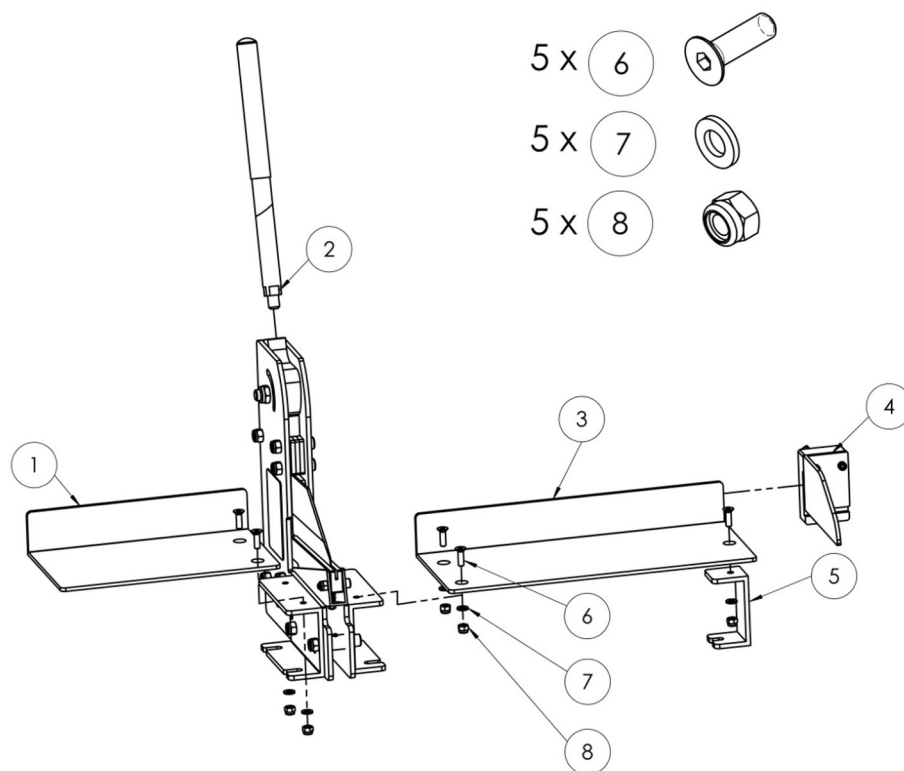
Tab. 1: Tekniske data

5 Montasje

- Skru inn kuttearmen.
- Skyv anslaget på linjalen.
- Monter motholder (sideveggen) og lengdeanslaget ved hjelp av det medfølgende festemateriellet.
- Linjalen må ved monteringen stilles inn på det nøyaktige målet (avstand mellom kniv og anslagsytterkant) ved hjelp av en tommestokk eller et målebånd.



Henvisning:
Innstillingen gjøres med de to skruene som fester apparatet.



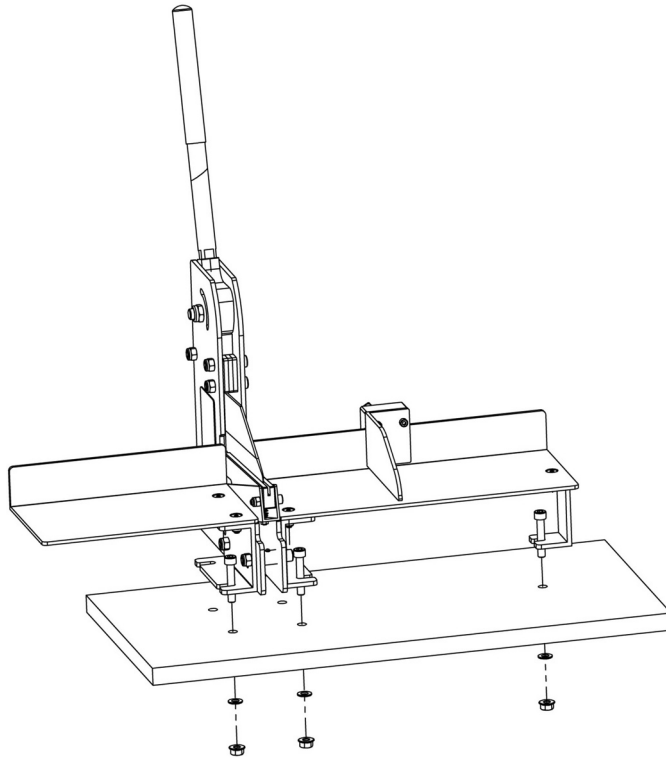
Pos.	Stk.	Beskrivelse
1	1	Bord -venstre- (250 mm)
2	1	Kuttearm
3	1	Bord -høyre- (1060 mm)
4	1	Anslagsvinkel
5	1	Støttevinkel for bord
6	5	Senkeskrue
7	5	Underlagsskive
8	5	Sekskantmutter

- Innfesting på stabilt og veltesikkert underlag, f.eks. en benk (arbeidsplatetykkelse: 40 mm; gjennomboringer for fem skruer (M8); hver skrue må sikres på nedsiden med en underlagsskive og en mutter; tiltrekkingsmoment til mutteren: 10...15 Nm).



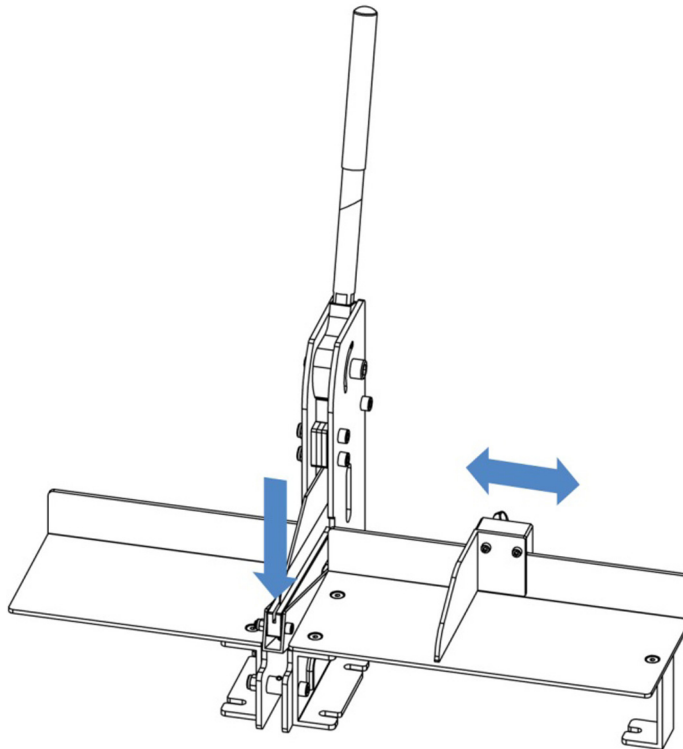
Henvising:

Bestem posisjon og orientering av apparatet og bruk festepunktene til apparatet. Bruk festemateriell som er egnet for underlaget.



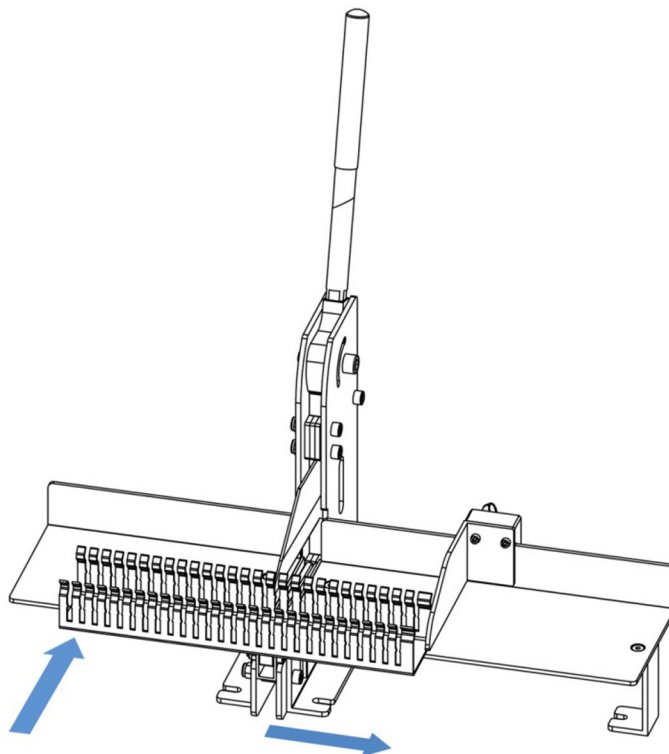
6 Betjening

- Still inn ønsket kabelkanallengde på lengdeanslaget og fikser posisjonen med vingeskruen.
- Trykk knivbeskytteren med kabelkanalen nedover.

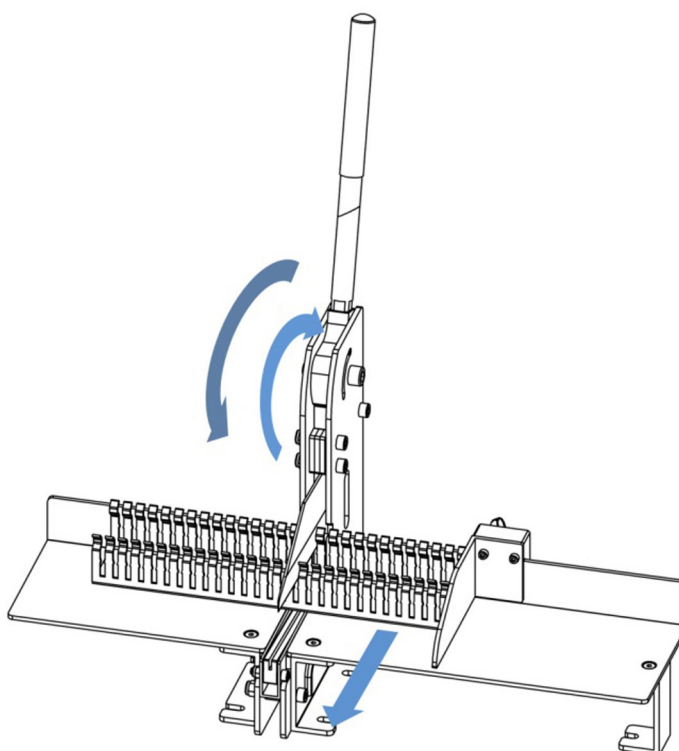


- Hold i kabelkanalen kun foran, utenfor kutteområdet og knivens posisjon. Ikke ta bak på kanalen.
- Legg kabelkanalen mot lengdeanslaget og skyv den så gjennom apparatet helt til motholderen, for å få ønsket kappelengde.

- Tre kniven gjennom tennene, skyv eventuelt kanalen tilbake til siste spalte. Hvis målet skal være eksakt, kan du brette av tannen og kutte der.



- Dra kuttearmen ned for å kutte, og løft den opp igjen etter kuttingen.
- Ta de kuttede kanaldelene forsiktig ut. Løsne eventuelt anslaget for å få tilgang til delene.

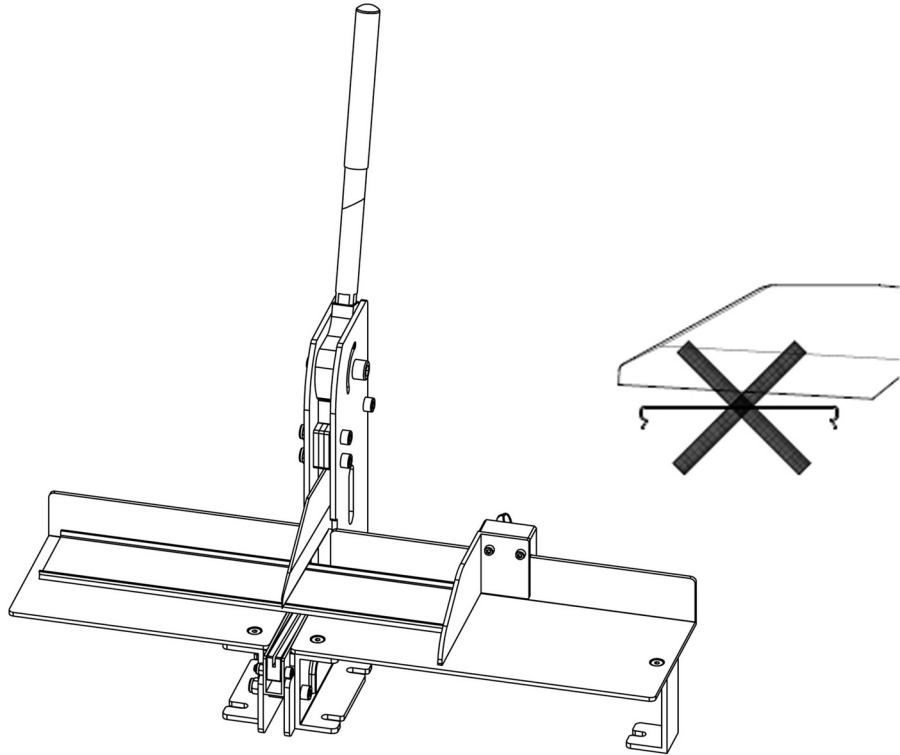




Forsiktig!

- Knivbeskytteren må etter kuttingen fjære automatisk opp til kniven.
- Hvis du må bruke mye makt for å kutte, er kniven sløv eller defekt og må skiftes.

- Gjenta trinn 1–3 for å kutte dekselet.



Henvising:
Kantene på dekselet må vende oppover ved kutting.



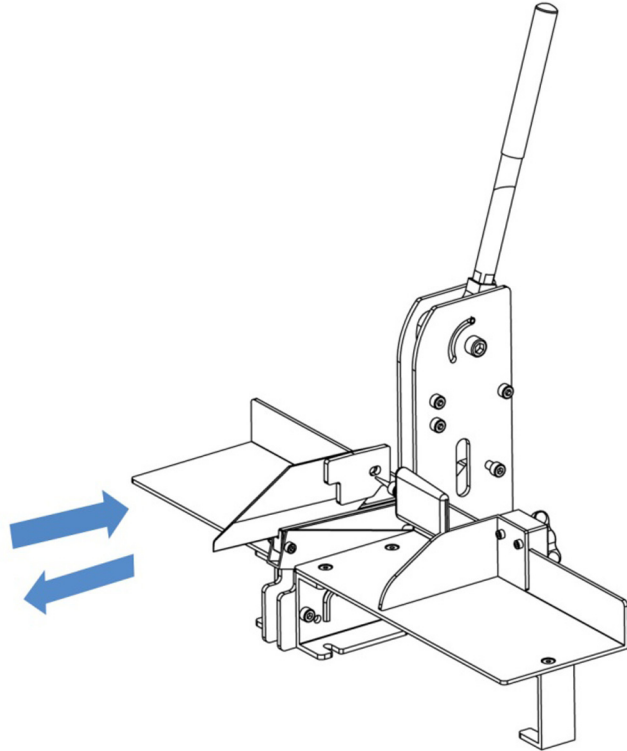
Henvising:
For optimalt kutteresultat og ordentlig funksjon av apparatet må kniven alltid være skarp. Sløve kniver må byttes.

7 Knivskifte

- Ta ut kniven ved å fjerne skruen og dra kniven rett ut.
- Smør innsatsflatene for kniven med det medfølgende universalfettet.
- Monter kniven ved å trykke knivbeskytteren ned og skyve kniven inn i innsatsen til den stopper. Fest med skrue.

8 Rengjøring eller skifte av knivbeskytteren

NO



Forsiktig!

Kniven skal ikke transporteres eller lagres utenfor apparatet uten en egnet kuttebeskyttelse.

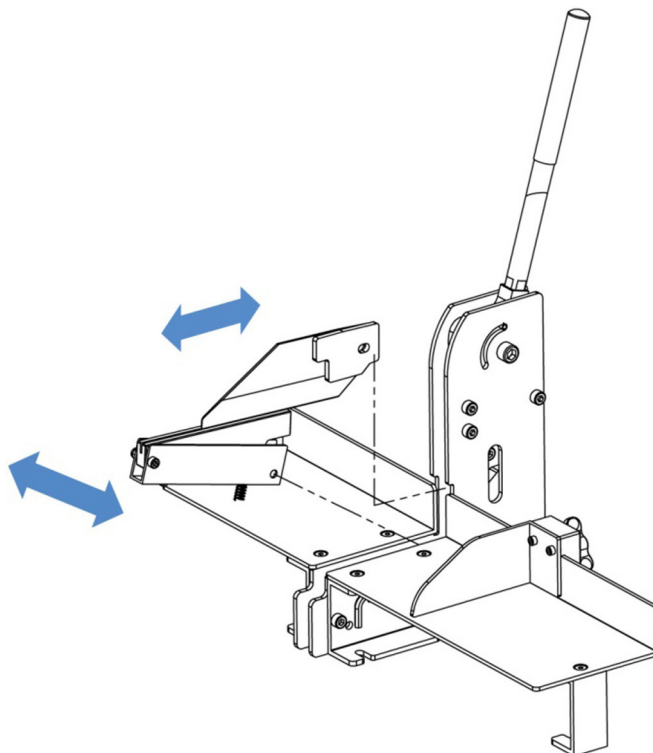


Forsiktig!

Bruk alltid vernehansker ved knivskifte.

8 Rengjøring eller skifte av knivbeskytteren

- For å rengjøre eller skifte knivbeskytteren, må først kniven demonteres. Se avsnitt 7 «Knivskifte».
- Ta ut knivbeskytteren ved å fjerne skruen og dra knivbeskytteren skrått oppover og ut.
- Før du setter knivbeskytteren inn igjen, er det viktig å passe på at trykkfjæren sitter på riktig plass.
- Sett deretter inn knivbeskytteren skrått nedover. Fest med skruen.
- Monter kniven.



9 Vedlikehold og inspeksjon

Brukeren er forpliktet til å vedlikeholde og pleie kutteapparatet i henhold til instruksjonene i bruksanvisningen og landets normer.

Vedlikeholdsintervallene deles inn etter hyppighet for anbefalt vedlikehold:

Før hver bruk ...

- ... sjekk kutteapparatet og spesielt kniven på synlige skader.
- ... rengjør bordflaten.
- ... rengjør knivbeskytteren og sjekk om den fungerer. Hvis knivbeskytteren er defekt, skal apparatet ikke brukes og må repareres.

Hver uke ...

- ... sjekk korrekt funksjon av kuttearmen og knivbeskytteren.
- ... rengjør bordflaten og knivbeskytteren med trykkluft.

Hver måned ...

- ... sjekk om markeringene og påskriften er lesbare og ikke skadet, og erstatt dem ved behov.
- ... smør kniven lett med en pensel og rustbeskyttelsesolje for å beskytte den mot korrosjon.
- ... sjekk om knivbladet er skarpt og skift ev. kniven.



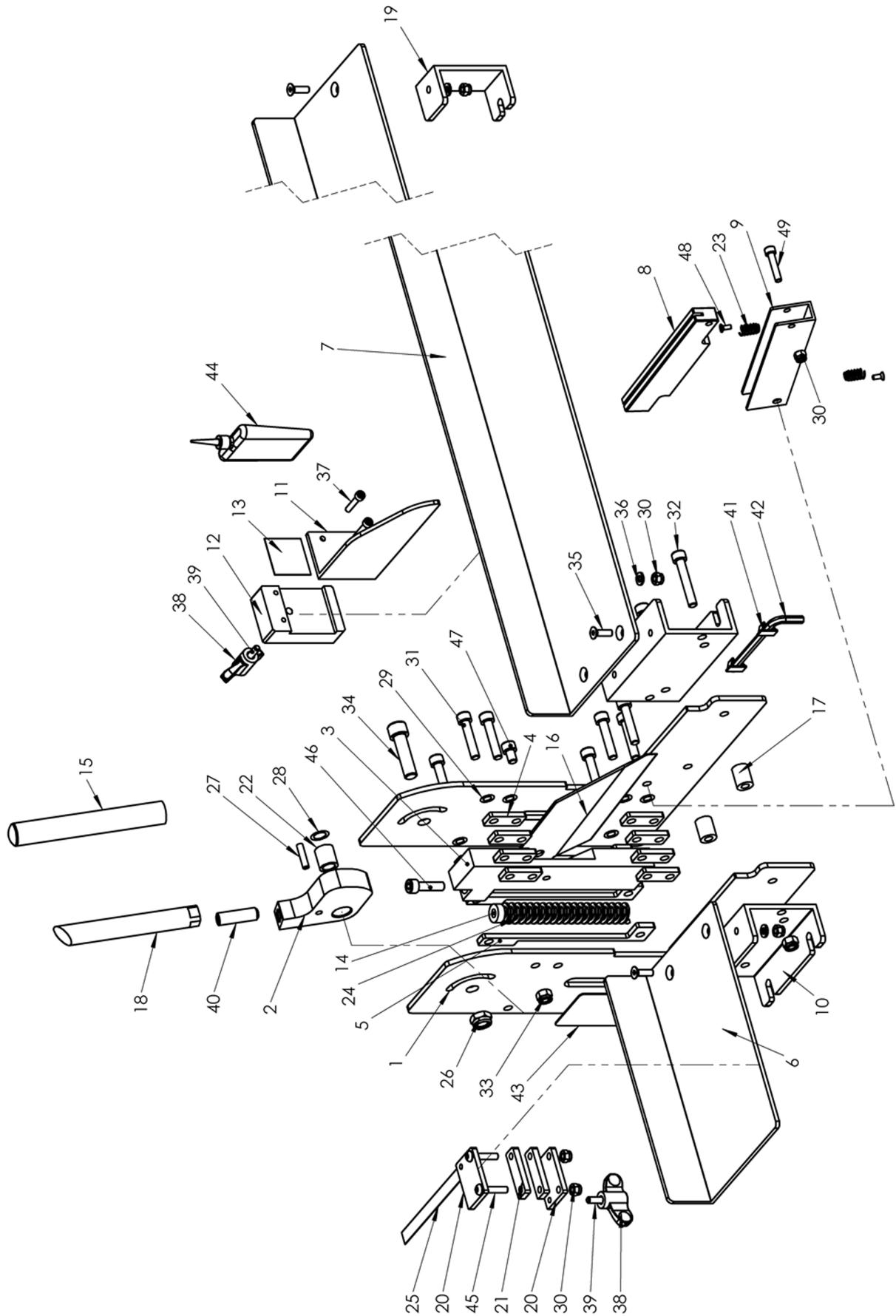
Henvisning:

Bruk kun originale Rittal-reservedeler. Du finner en detaljert oversikt over reservedelene på slutten av denne bruksanvisningen.

10 Avfallshåndtering

Kabelkanalkutter MC 125 skal avhendes eller gjenvinnes etter landets forskrifter.

Eksplasjonstegning



Reservedelsliste

Pos.	Stk.	Art.nr.	Beskrivelse
1	2	03192-001A	Sidedeksel H/V
2	1	03192-002	Eksenter
3	1	03192-003	Knivholder
4	8	03192-004	Knivføring -foran-
5	4	03192-005	Knivføring -bak-
6	1	03192-006	Bord venstre -250 mm-
7	1	03192-007N	Bord høyre -1060 mm-
8	1	03192-008	Knivbeskytter
9	1	03192-009	Knivbeskytterstøtte
10	2	03192-010	Sidevinkel
11	1	03192-011.magenta	Anslagsvinkel
12	1	03192-012	Anslagsblokk
13	1	03192-013	PTFE-folie selvkl.
14	1	03192-014	Fjærtrykkstykke
15	1	189414301.M2	TPE-håndtak
16	1	03192	Kniv VKS
17	2	03192-017	Avstandshylse D16 x 20,4
18	1	03191-037	Kuttearm
19	1	03192-019	Støttevinkel f. bord
20			
21			
22	1	03192-022	Glidelager D12 x D18 x 20
23	2	03191-021	Trykkfjær 1,0 x 9,5 x 19
24	1	03192-024	Trykkfjær D20x139
25			
26	1	DIN985-M12	Sikringsmutter
27	1	DIN1481-6X20-ST	Spennstift
28	3	DIN988-12X18X0,1	Passkive
29	18	DIN988-8X14X0,1	Passkive
30	6	DIN985-M6-8	Sekskantmutter
31	7	DIN912-M8X40-8.8	Sylinderskrue
32	2	DIN912-M8X50-8.8	Sylinderskrue
33	9	DIN985-M8-8	Sekskantmutter
34	1	DIN912-M12X45-8.8	Sylinderskrue -forsinket-

Pos.	Stk.	Art.nr.	Beskrivelse
35	5	DIN7991-M6X16-8.8-SW	Senkeskrue -svart-
36	5	DIN125-A6,4-140HV-S	Underlagsskive -forsinket-
37	2	DIN912-M5X16-8.8	Sylinderskrue -forsinket-
38	1	03191-011A	Vingemutter -svart-
39	1	03191-011B	Gjengestift
40	1	DIN913-M12X50-45H	Gjengestift
41	2	189480021	Plastklips
42	1	DIN911-6	Unbrakonøkkel
43	1	03192-046.Rittal	Typeskilt VKS
44	1	03191-039	Universalfett -50 ml-
45			
46	1	DIN912-M8X30-8.8	Sylinderskrue -forsinket-
47	1	DIN912-M8X16-8.8	Sylinderskrue
48	2	DIN965-M4X10-4.8	Senkeskrue -forsinket-
49	1	DIN912-M6X30-8.8	Sylinderskrue

Rittal – The System.

Faster – better – everywhere.

- Enclosures
- Power Distribution
- Climate Control
- IT Infrastructure
- Software & Services

You can find the contact details of all Rittal companies throughout the world here.



www.rittal.com/contact

RITTAL GmbH & Co. KG
Auf dem Stuetzelberg · 35745 Herborn · Germany
Phone +49 2772 505-0
E-mail: info@rittal.de · www.rittal.com

05.2018 / D-0100-00000016-00-NO

ENCLOSURES

POWER DISTRIBUTION

CLIMATE CONTROL

IT INFRASTRUCTURE

SOFTWARE & SERVICES



FRIEDHELM LOH GROUP