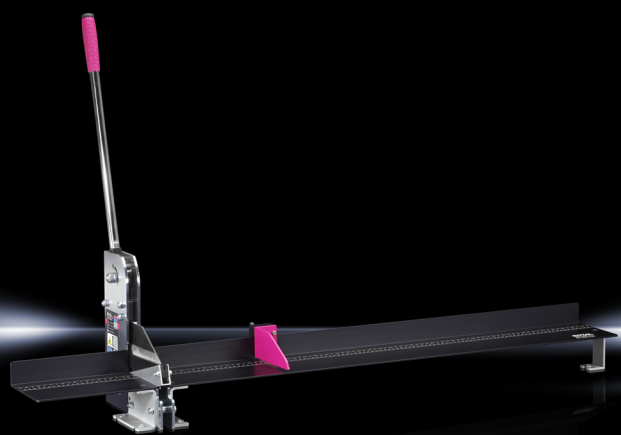


Rittal – The System.

Faster – better – everywhere.

Rezalnik kabelskih kanalov MC 125



4050.435

Navodila za uporabo

ENCLOSURES

POWER DISTRIBUTION

CLIMATE CONTROL

IT INFRASTRUCTURE

SOFTWARE & SERVICES

FRIEDHELM LOH GROUP



Predgovor

Spoštovani kupec!

Zahvaljujemo se vam, da ste se odločili za izdelek Rittal. Pred prvo uporabo nove naprave skrbno preberite navodila za uporabo in jih shranite za poznejšo uporabo.

Želimo vam veliko uspehov.

S prijaznimi pozdravi,
Rittal GmbH & Co. KG

Rittal GmbH & Co. KG
Auf dem Stuetzelberg

35745 Herborn
Nemčija

Tel.: +49(0)2772 505-0
Faks: +49(0)2772 505-2319

E-pošta: info@rittal.de
www.rittal.com
www.rittal.si

Zmeraj se rade volje odzovemo na tehnična vprašanja glede našega celotnega obsega izdelkov.

Kazalo

1	Varnostni napotki	4
1.1	Simboli v teh navodilih za uporabo	4
1.2	Splošno veljavni varnostni napotki	4
2	Predvidena uporaba	4
3	Opis naprave	5
4	Tehnični podatki	6
5	Montaža	6
6	Delovanje	8
7	Zamenjava rezila	10
8	Čiščenje ali zamenjava zaščite rezila	11
9	Vzdrževanje in pregledovanje	12
10	Odstranjevanje	12
	Eksplozijski pogled	13
	Seznam nadomestnih delov	14

1 Varnostni napotki

1.1 Simboli v teh navodilih za uporabo

V tej dokumentaciji najdete naslednje simbole:



Opozorilo!

Nevarna situacija, pri kateri lahko neupoštevanje navodila vodi do smrti ali hudih poškodb.



Pozor!

Nevarna situacija, pri kateri lahko neupoštevanje navodila vodi do (lažjih) poškodb.



Napotek:

Pomembni napotki in oznake situacij, ki lahko vodijo do materialne škode.

- Ta simbol označuje »točko ukrepanja« in prikazuje, da morate izvesti neko dejanje oz. delovni korak.

1.2 Splošno veljavni varnostni napotki

Vedno ...

- ... pazite na stabilno postavitvev in rezalno napravo fiksno montirajte.
- ... pazite na delujočo zaščito rezila, ki se samodejno dviga.
- ... nosite varnostna očala, varnostne rokavice in varnostno obutev pri delu.
- ... odstranite ostružke in druge rezalne ostanke iz zaščite rezila/naprave.
- ... upoštevajte napotke v teh navodilih za uporabo.
- ... uvedite nove uporabnike v varno uporabo rezalne naprave.
- ... skladiščite in uporabljajte naprave v suhem okolju.

Nikoli ...

- ... ne segajte v rezalno območje rezila.
- ... ne režite kablov ali drugih kovinskih obdelovancev.
- ... ne režite več obdelovancev hkrati.
- ... ne uporabljajte rezalne naprave, če je poškodovana ali manjkajo deli.
- ... ne delajte s topim rezilom.
- ... ne uporabljajte naprave, če niste v celoti prebrali in razumeli teh navodil za uporabo.
- ... ne izpostavljajte naprave jedkim snovem.

Napravo smete začeti uporabljati samo na stabilni podlagi, kjer se ne more prevrniti, ko je popolnoma fiksno montirana. Material za pritrditev naprave ni vključen. Uporabite stabilen pritrditveni material, ki je primeren za podlago.

Vzmetena zaščita rezila se mora po postopku rezanja nemudoma dvigniti nazaj ob rezilo. Če ta funkcija ne deluje, morate rezilo takoj zavarovati pred poškodbami ali ga odstraniti. Zaščito rezila morate pred ponovno uporabo popraviti ali zamenjati.

2 Predvidena uporaba

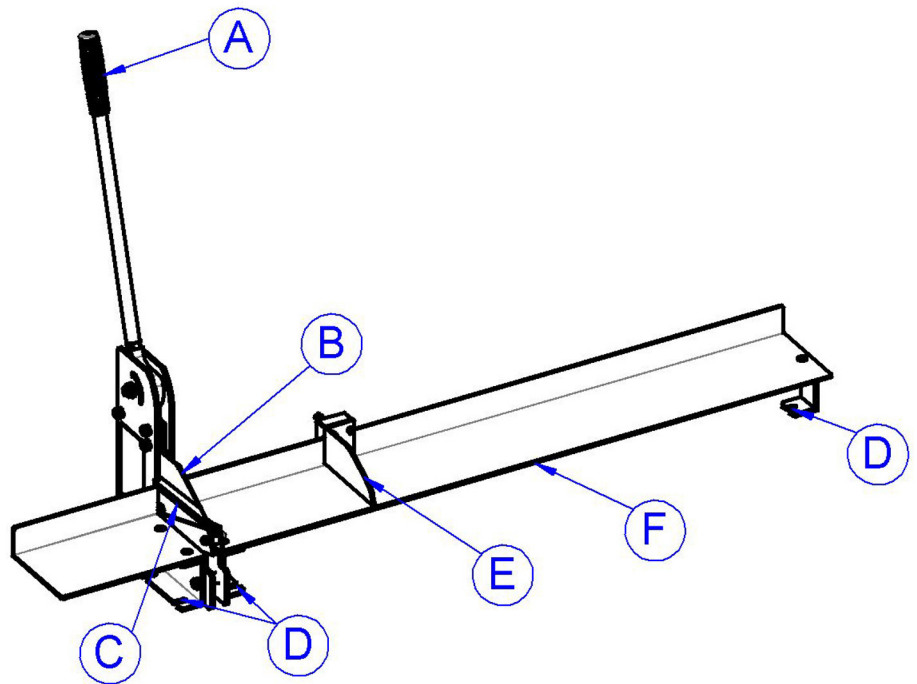
Z MC 125 je mogoče rezati kabelske kanale in ustrezne pokrove iz umetne mase s širino do 125 mm in debelino stene do 2,5 mm. Naprava je primerna za mehko umetno maso.

Za kabelske kanale iz trde umetne mase PVC in brez halogena je naprava primerna le pogojno.

Uporablja se lahko le v suhih notranjih prostorih.

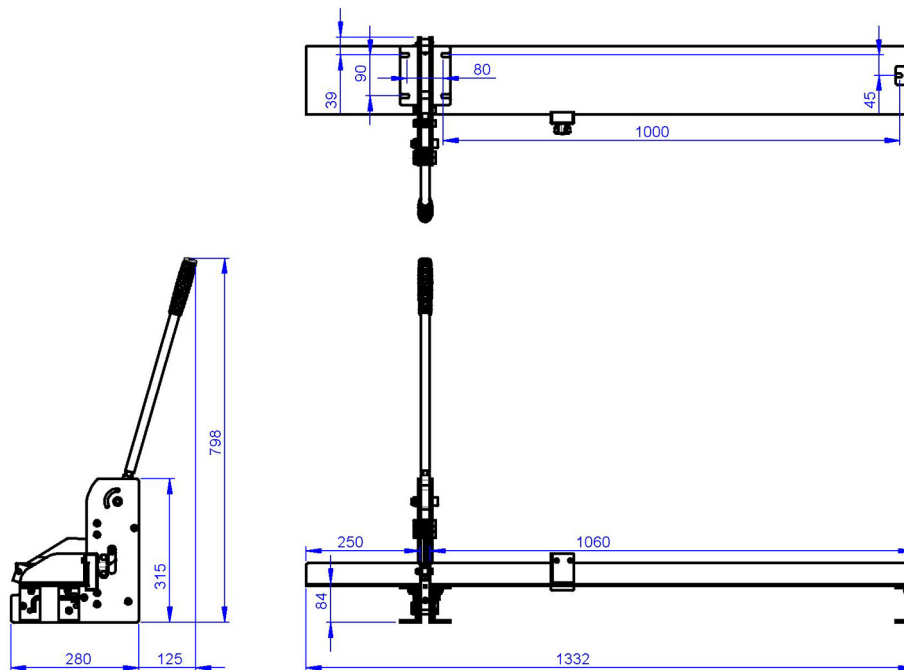
3 Opis naprave

MC 125 je ročna rezalna naprava za rezanje kabelskih kanalov iz umetne mase s širino do 125 mm. Dve črni mizi, opremljeni z napisom, desno in levo od rezila služita kot odlagalna površina za obdelovance. Lasersko vrezane oznake na ravnilu, odporne proti obrabi, in premični dolžinski naslon se lahko uporabljajo za natančno poravnavo kanalov. Ekscentrični mehanizem omogoča, da se premikanje in sila s krmilnega droga preneseta na rezilo. Rezilo noža je v celoti prekrito z vzmeteno zaščito, ki rezilo ščiti pred poškodbami.



Legenda

- A Ročaj
- B Rezilo
- C Zaščita rezila
- D Točke za montažo
- E Nastavljiv dolžinski naslon
- F Miza z ravnilom



4 Tehnični podatki

Tehnični podatki	
Št. art. in oznaka	4050.435 Rezalnik kabelskih kanalov MC 125
Maks. širina kanala	125 mm (4,90")
Maks. višina vstavitve	28 mm (1,10")
Maks. debelina materiala	2,5 mm (0,10")
Dolžina ravnila	1000 mm (39,40")
Material kanala	Mehka umetna masa
Lastna teža	14,0 kg (30,8 lbs)
Temperatura skladiščenja	-30 °C...+60 °C (-22 °F...+140 °F)
Obratovalna temperatura	-10 °C...+60 °C (+14 °F...+140 °F)

Tabelo 1: Tehnični podatki

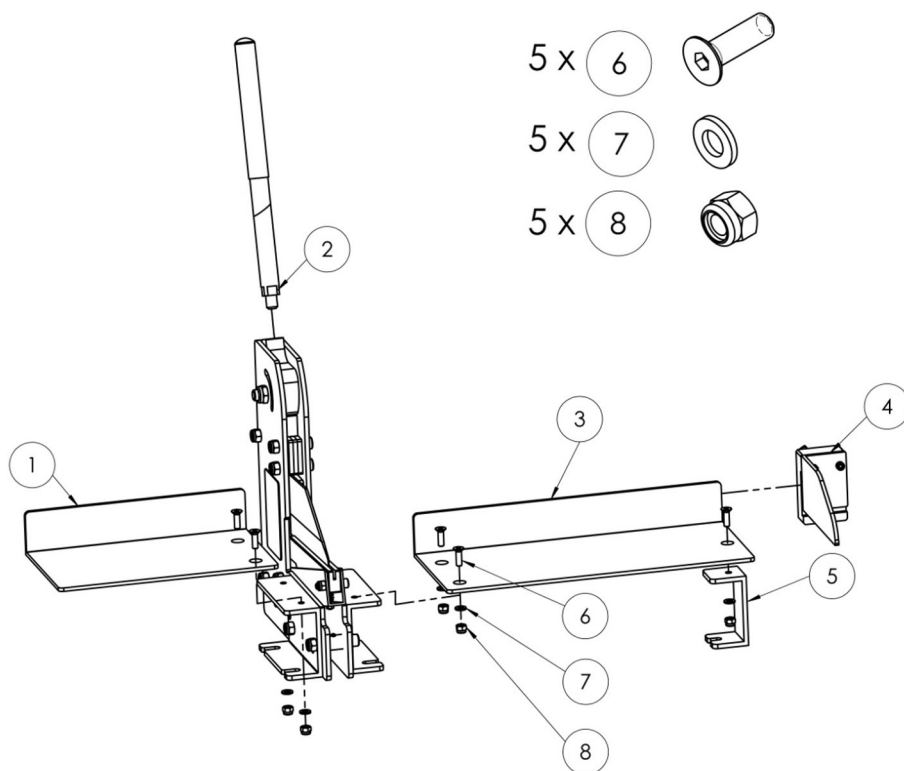
5 Montaža

- Privijte ročaj.
- Naslon pomaknite do ravnila.
- Nasprotno držalo (stransko oporo) in dolžinski naslon montirajte s priloženim pritrditvenim materialom.
- Pri montaži morate z zložljivim metrom ali merilnim trakom ravnilo nastaviti na točno mero (razdalja med rezilom in zunanjim robom naslona).



Napotek:

Za nastavev uporabite dva vijaka, da ravnilo pritrdite na napravo.



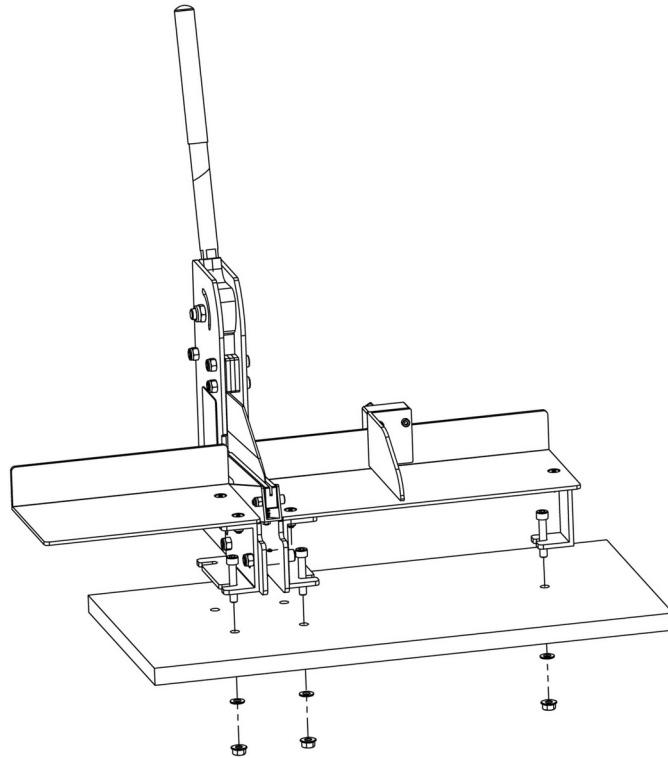
Pol.	Kol.	Opis
1	1	Miza -levo- (250 mm)
2	1	Ročaj
3	1	Miza -desno- (1060 mm)
4	1	Kotni omejevalnik
5	1	Oporni kotnik za mizo
6	5	Vijak z ugreznjeno glavo
7	5	Podložka
8	5	Šestroba matica

- Pritrditev na stabilno podlago, ki se ne more prevrniti, npr. na delovni pult (debelina delovne plošče: 40 mm; prehodne luknje za pet vijakov (M8); vsak vijak morate od spodaj zavarovati s podložko in matico; pritezni moment matice: 10...15 Nm).



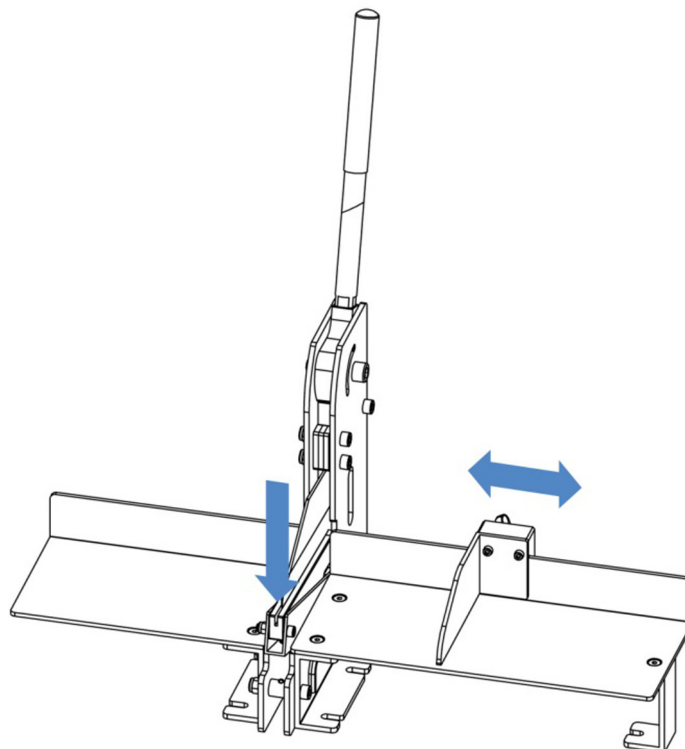
Napotek:

Določite položaj in lego naprave ter privzemite pritrdilne točke z naprave. Uporabite pritrditveni material, ki je primeren za podlago.



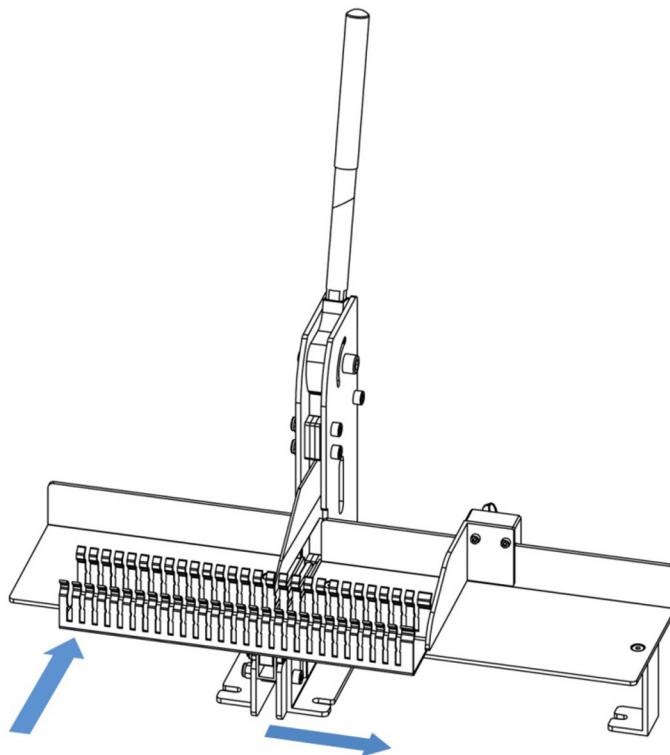
6 Delovanje

- Nastavite želeno dolžino kablskega kanala na dolžinskem naslonu in fiksirajte položaj z vijakom s krilno glavo.
- Zaščito rezila s kablskim kanalom potisnite navzdol.

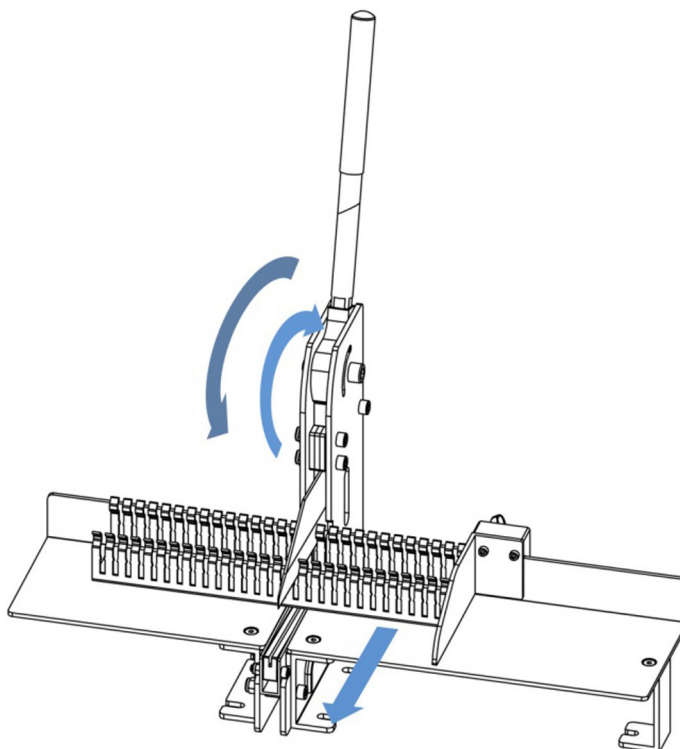


- Kablški kanal držite samo spredaj ter izven rezalnega območja in položaja rezila. Ne segajte za kanal.
- Za želeno velikost rezanja postavite kablški kanal ob dolžinski naslon in ga nato do konca pomaknite do nasprotnega držala v napravo.

- Rezilo morate namestiti med prečki. Po potrebi boste morali kanal premakniti nazaj do zadnje reže. Če želite natančno mero, lahko prečko odstranite in režete na njenem mestu.



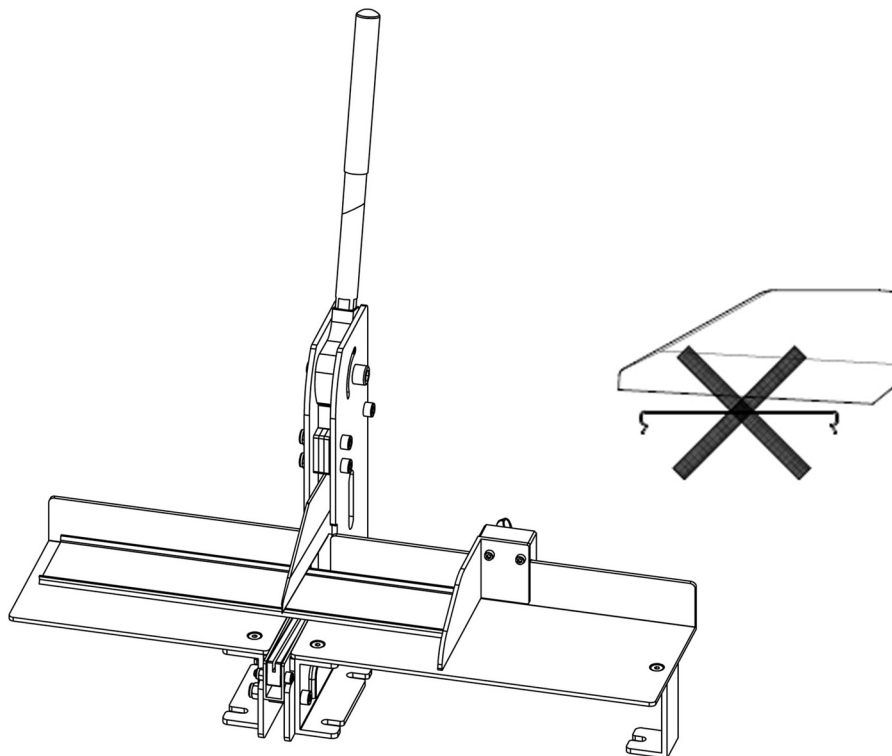
- Za rezanje potisnite ročaj navzdol in ga po postopku rezanja spet potisnite navzgor.
- Previdno odstranite razrezane dele kanala. Za odstranjevanje delov lahko zrahljate naslon.



**Pozor!**

- Zaščita rezila se mora po postopku rezanja samodejno dvigniti ob rezilo.
- Če je postopek rezanja mogoč samo z veliko silo, je rezilo topo ali okvarjeno in ga morate zamenjati.

- Za rezanje pokrova ponovite korake 1–3.



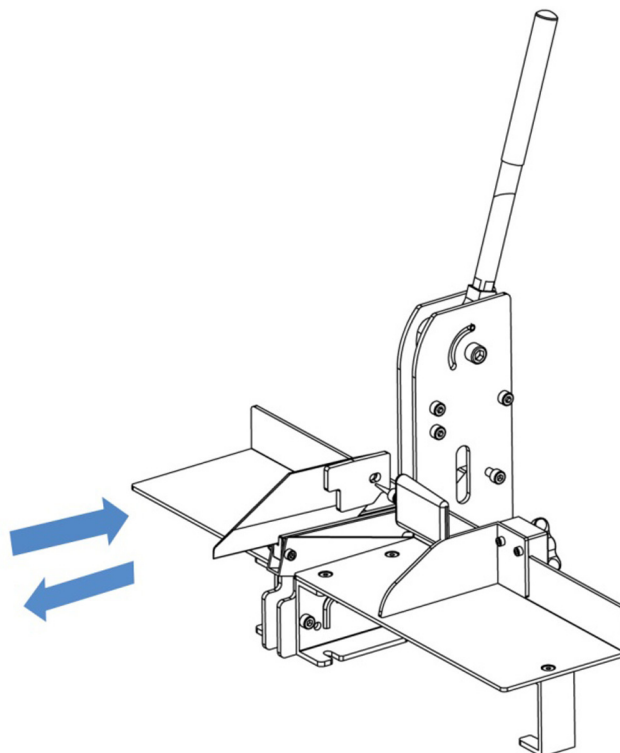
Napotek:
Robovi pokrova morajo biti pri rezanju obrnjeni navzgor.



Napotek:
Za optimalen rezultat rezanja in pravilno delovanje naprave mora biti rezilo vedno ostro. Če je rezilo topo, ga morate zamenjati.

7 Zamenjava rezila

- Če želite odstraniti rezilo, odstranite vijak in rezilo povlecite naravnost navzven.
- Drsne površine rezila namastite s priloženo večnamensko mastjo.
- Če želite vstaviti rezilo, zaščito rezila potisnite navzdol in rezilo potisnite do konca v držalo. Zategnite vijak.



Pozor!

Rezila zunaj naprave ne skladiščite ali prevažajte brez primerne zaščite rezila.

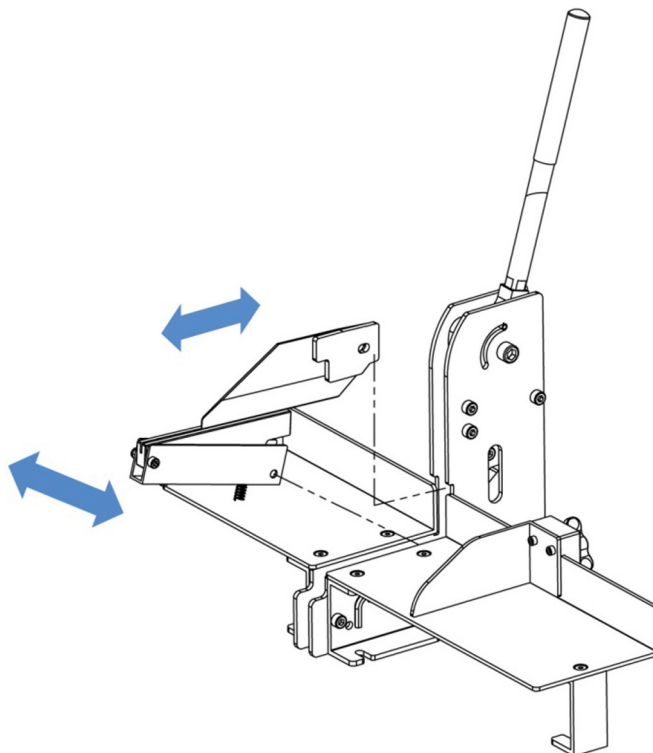


Pozor!

Pri zamenjavi rezila vedno nosite zaščitne rokavice.

8 Čiščenje ali zamenjava zaščite rezila

- Če želite očistiti ali zamenjati zaščito rezila, morate najprej odstraniti rezilo. Glejte razdelek 7 »Zamenjava rezila«.
- Če želite odstraniti zaščito rezila, odstranite vijak in zaščito rezila izvlecite poševno navzgor.
- Preden vstavite zaščito rezila, se obvezno prepričajte, da je tlačna vzmet pravilno nameščena.
- Nato zaščito rezila vstavite poševno navzdol. Zategnite vijak.
- Vstavite rezilo.



9 Vzdrževanje in pregledovanje

Uporabnikova dolžnost je, da rezalno napravo vzdržuje in servisira v skladu z navodbami v navodilih za uporabo ter v skladu s standardi v zadevni državi. Vzdrževalni intervali se delijo po priporočeni pogostosti izvajanja:

Pred vsako uporabo ...

- ... preverite rezalno napravo, še posebej rezilo, glede poškodb.
- ... očistite odlagalno površino.
- ... očistite zaščito rezila in preverite njeno delovanje. Če je zaščita rezila okvarjena, naprave ne uporabljajte več in poskrbite za popravilo.

Tedensko ...

- ... preverite pravilno delovanje upravljalne ročice in zaščite rezila.
- ... očistite odlagalno površino in zaščito rezila s stisnjenim zrakom.

Mesečno ...

- ... preverite oznake in napise glede čitljivosti in poškodb ter jih po potrebi zamenjajte.
- ... rahlo namastite rezilo s čopičem, naoljenim z oljem za zaščito pred korozijo.
- ... preverite ostrino rezila noža in po potrebi zamenjajte rezilo.



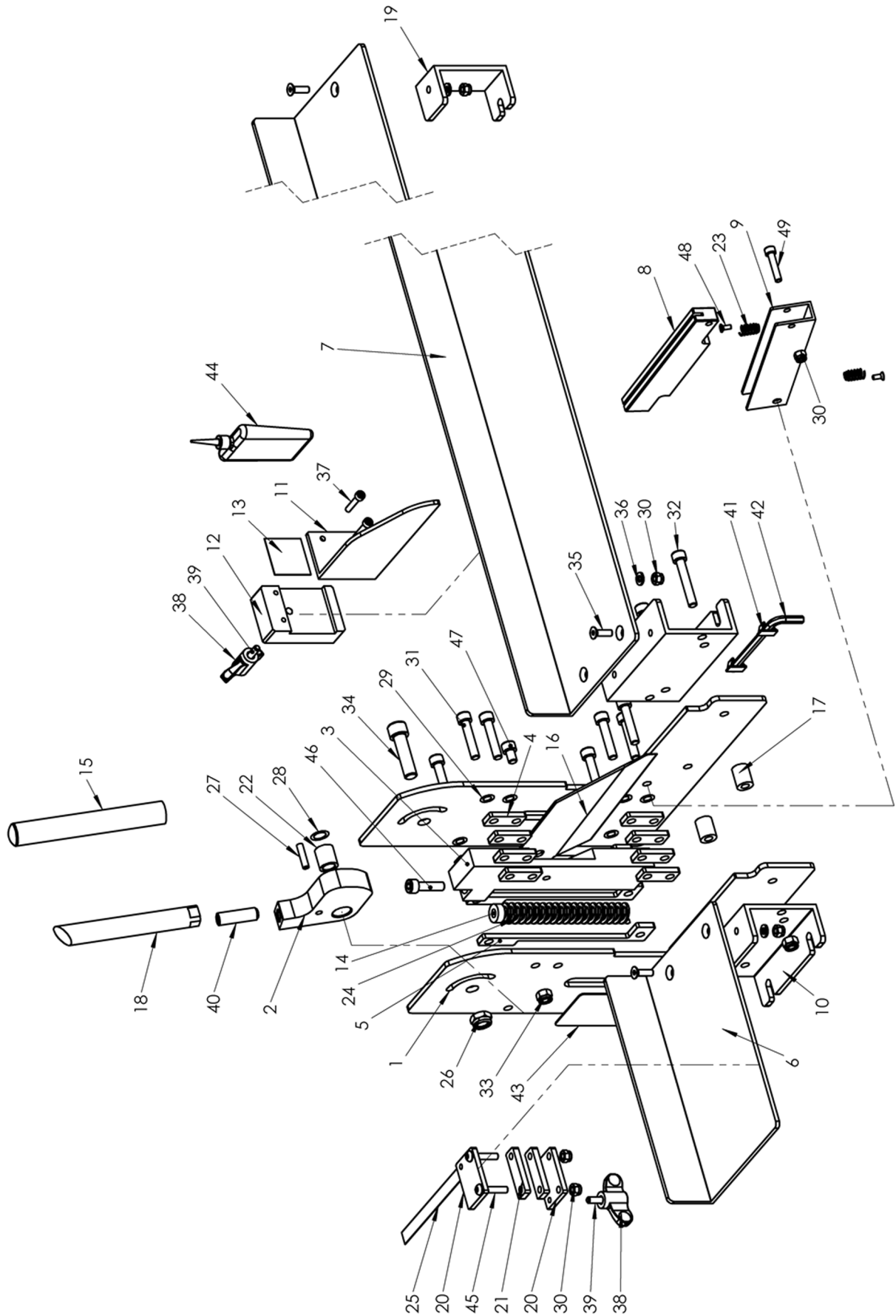
Napotek:

Uporabljajte samo originalne nadomestne dele Rittal. Podroben pregled nadomestnih delov je na koncu teh navodil za uporabo.

10 Odstranjevanje

Rezalnik kabelskih kanalov MC 125 je treba odstraniti ali reciklirati v skladu s predpisi zadevne države.

Eksplozijski pogled



Seznam nadomestnih delov

Pol.	Kol.	Št. art.	Opis
1	2	03192-001A	Stranska obroba D/L
2	1	03192-002	Ekscenter
3	1	03192-003	Držalo rezila
4	8	03192-004	Vodilo rezila -spredaj-
5	4	03192-005	Vodilo rezila -zadaj-
6	1	03192-006	Miza levo -250 mm-
7	1	03192-007N	Miza desno -1060 mm-
8	1	03192-008	Zaščitni profil rezila
9	1	03192-009	Zaščitna opora rezila
10	2	03192-010	Stranski kotnik
11	1	03192-011.magenta	Kotni omejevalnik
12	1	03192-012	Omejevalni element
13	1	03192-013	Folija PTFE, samolepilna
14	1	03192-014	Vzmetni pritisni element
15	1	189414301.M2	Ročaj TPE
16	1	03192	Rezilo VKS
17	2	03192-017	Distančni tulec
18	1	03191-037	Krmilni drog
19	1	03192-019	Oporni kotnik za mizo
20			
21			
22	1	03192-022	Drsni ležaj D12 x D18 x 20
23	2	03191-021	Tlačna vzmet 1,0 x 9,5 x 19
24	1	03192-024	Tlačna vzmet D20 x 139
25			
26	1	DIN985-M12	Varovalna matica
27	1	DIN1481-6X20-ST	Natezalni zatič
28	3	DIN988-12X18X0,1	Uravnalna ploščica
29	18	DIN988-8X14X0,1	Uravnalna ploščica
30	6	DIN985-M6-8	Šestroba matica
31	7	DIN912-M8X40-8.8	Vijak z valjasto glavo
32	2	DIN912-M8X50-8.8	Vijak z valjasto glavo
33	9	DIN985-M8-8	Šestroba matica
34	1	DIN912-M12X45-8.8	Vijak z valjasto glavo -pocinkan-

Seznam nadomestnih delov

SL

Pol.	Kol.	Št. art.	Opis
35	5	DIN7991-M6X16-8.8-SW	Vijak z ugreznjeno glavo -črn-
36	5	DIN125-A6,4-140HV-S	Podložka -pocinkana-
37	2	DIN912-M5X16-8.8	Vijak z valjasto glavo -pocinkan-
38	1	03191-011A	Krilata matica -črna-
39	1	03191-011B	Zatični vijak
40	1	DIN913-M12X50-45H	Zatični vijak
41	2	189480021	Plastična sponka
42	1	DIN911-6	6-kotni izvijač
43	1	03192-046.Rittal	Ploščica z oznako tipa VKS
44	1	03191-039	Večnamenska mast -50 ml-
45			
46	1	DIN912-M8X30-8.8	Vijak z valjasto glavo -pocinkan-
47	1	DIN912-M8X16-8.8	Vijak z valjasto glavo
48	2	DIN965-M4X10-4.8	Vijak z ugreznjeno glavo -pocinkan-
49	1	DIN912-M6X30-8.8	Vijak z valjasto glavo

Rittal – The System.

Faster – better – everywhere.

- Enclosures
- Power Distribution
- Climate Control
- IT Infrastructure
- Software & Services

You can find the contact details of all Rittal companies throughout the world here.



www.rittal.com/contact

RITTAL GmbH & Co. KG
Auf dem Stuetzelberg · 35745 Herborn · Germany
Phone +49 2772 505-0
E-mail: info@rittal.de · www.rittal.com

05.2018 / D-0100-00000016-00-SL

ENCLOSURES

POWER DISTRIBUTION

CLIMATE CONTROL

IT INFRASTRUCTURE

SOFTWARE & SERVICES



FRIEDHELM LOH GROUP