

**Rittal – Das System.**

Schneller – besser – überall.

# Kleingehäuse KX

Technische Dokumentation  
Belastbarkeit



SCHALTSCHRÄNKE

STROMVERTEILUNG

KLIMATISIERUNG

IT-INFRASTRUKTUR

SOFTWARE & SERVICE

FRIEDHELM LOH GROUP

# Kleingehäuse KX

## Inhaltsverzeichnis/Allgemeine Hinweise

---

### Inhaltsverzeichnis

<b>1. Allgemeine Hinweise</b> .....	<b>2</b>
<b>2. Gehäuse</b> .....	<b>3</b>
<b>3. Montageplatte</b> .....	<b>4</b>
<b>4. Tragschiene</b> .....	<b>4</b>
<b>5. Tür/Deckel</b> .....	<b>5</b>
<b>6. Befestigungsvarianten</b> .....	<b>6</b>
6.1 Wandbefestigungshalter .....	6
6.2 Wandbefestigungslasche.....	6
6.3 Wandbefestigungswinkel .....	6
6.4 Mastbefestigung.....	7

---

### 1. Allgemeine Hinweise

Mit dieser technischen Dokumentation wollen wir Ihnen, auf der Basis intensiver Tests Hilfestellungen für den Aufbau von Schränken/ Gehäusen geben.

Die nachfolgenden technischen Beschreibungen rund um die Belastungsmöglichkeiten der Kleingehäuse KX stellen keine zugesicherten Eigenschaften dar; eine verbindliche Haftung kann nicht übernommen werden.

Darüber hinaus behält sich Rittal das Recht vor, diese technische Dokumentation im Bedarfsfall zu erweitern oder zu ändern.

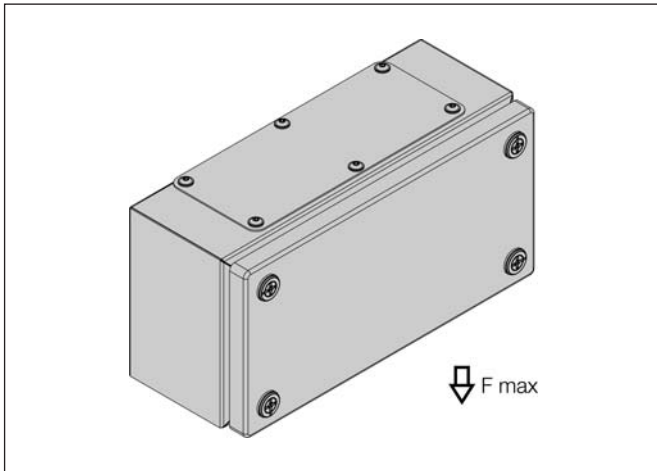
Zum besseren Verständnis der Belastungsangaben in Newton erscheint an dieser Stelle die Umrechnungsformel für die dazu analogen kg-Werte.

$$F \text{ [N]} = m \text{ [kg]} \cdot g \text{ [m/s}^2\text{]}$$

$$\text{Beispiel: } 9,81 \text{ N} = 1 \text{ kg} \cdot 9,81 \text{ m/s}^2$$

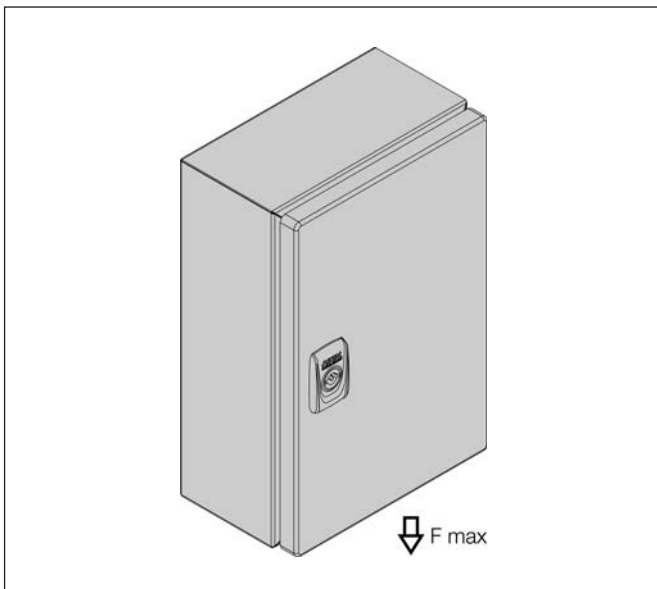
Sollten Sie über die in dieser technischen Dokumentation angesprochenen Punkte hinaus Fragen oder Anregungen haben – kein Problem, ein Anruf bei Ihrem Rittal Fachberater genügt.

### 2. Gehäuse



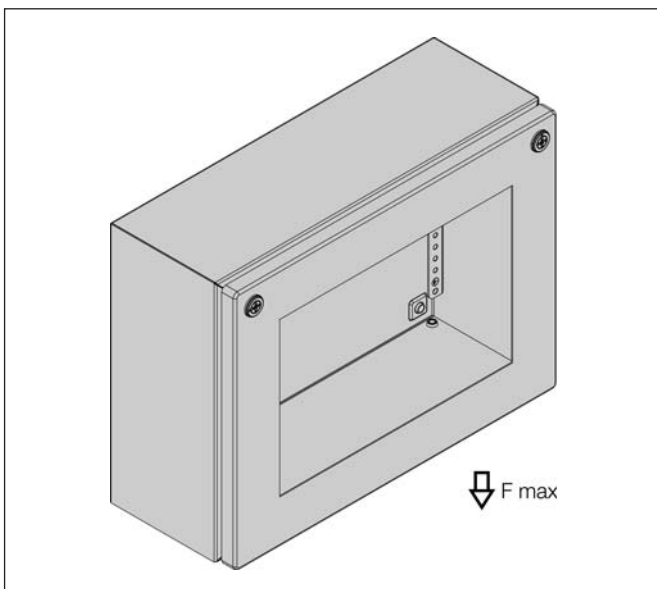
#### Gesamtbelastung Klemmenkästen KX

Best.-Nr. Stahlblech	F [N]
1500.000, 1514.000, 1528.000, 1529.000	200
1501.000, 1515.000, 1530.000	250
1502.000, 1503.000, 1516.000, 1517.000, 1531.000, 1589.000	350
1504.000, 1505.000, 1507.000, 1508.000, 1509.000, 1511.000, 1518.000, 1532.000, 1533.000, 1535.000, 1536.000, 1537.000, 1539.000	650
1506.000, 1510.000, 1512.000, 1513.000, 1527.000, 1538.000, 1540.000, 1541.000	900



#### Gesamtbelastung E-Box KX

Best.-Nr. Stahlblech	F [N]
1545.000, 1546.000, 1547.000, 1551.000, 1552.000, 1553.000	200
1548.000, 1549.000, 1550.000, 1554.000, 1555.000, 1556.000, 1557.000, 1577.000	250
1578.000	300
1579.000	325
1574.000, 1575.000, 1576.000	900



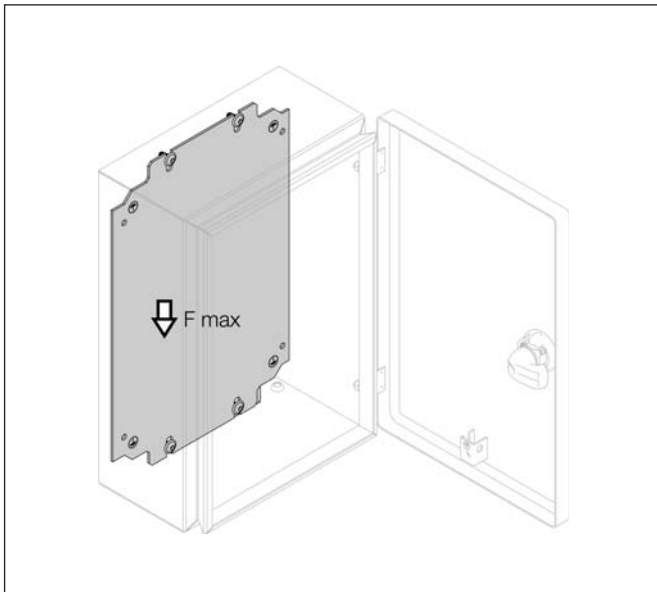
#### Gesamtbelastung Bus-Gehäuse KX

Best.-Nr. Stahlblech	F [N]
1610.000, 1611.000, 1612.000, 1613.000	250

# Kleingehäuse KX

## Belastung

### 3. Montageplatte

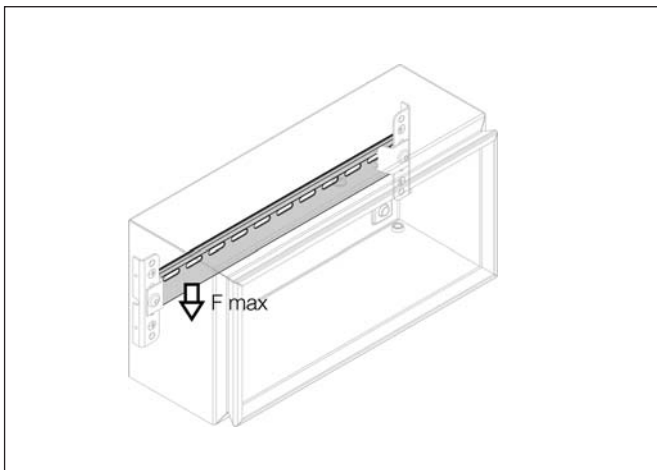


In Gehäusen mit Standardausführung.  
Belastungswerte gelten bei symmetrischer Belastung.

Best.-Nr. Stahlblech	F [N]
1500.000, 1501.000, 1514.000, 1515.000, 1528.000, 1529.000, 1530.000, 1545.000, 1546.000, 1547.000, 1551.000, 1552.000, 1553.000, 1589.000	100
1548.000, 1549.000, 1550.000, 1554.000, 1555.000, 1556.000, 1557.000, 1577.000, 1610.000, 1611.000	150
1502.000, 1503.000, 1516.000, 1517.000, 1531.000, 1578.000, 1579.000, 1612.000, 1613.000	200
1504.000, 1505.000, 1507.000, 1508.000, 1509.000, 1511.000, 1518.000, 1532.000, 1533.000, 1535.000, 1536.000, 1537.000, 1539.000	400
1506.000, 1510.000, 1512.000, 1513.000, 1527.000, 1538.000, 1540.000, 1541.000, 1574.000, 1575.000, 1576.000	600

### 4. Tragschiene

TS 35/7,5 und TS 35/15 nach EN 60 715 für Klemmenkästen KX mit und ohne Flansch  
in Verbindung mit der Befestigungskralle für zweite Montageebene 2309.100



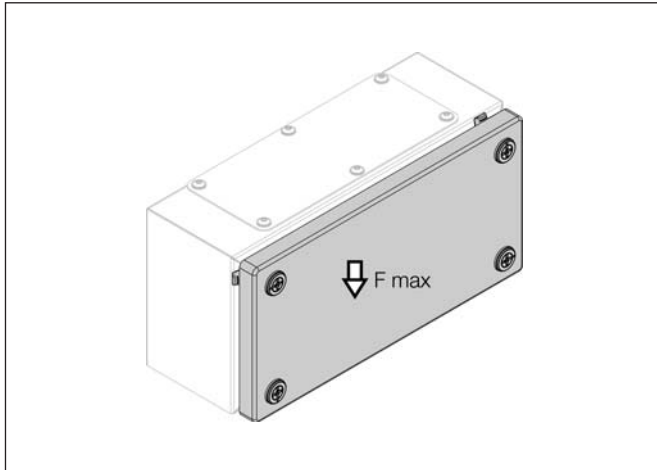
In Gehäusen mit Standardausführung.  
Belastungswerte gelten bei symmetrischer Belastung.

Best.-Nr. Stahlblech	F [N]
1500.000, 1501.000, 1502.000, 1503.000, 1504.000, 1505.000, 1506.000, 1507.000, 1508.000, 1509.000, 1510.000, 1511.000, 1512.000, 1513.000, 1514.000, 1515.000, 1516.000, 1517.000, 1518.000, 1527.000, 1528.000, 1529.000, 1530.000, 1531.000, 1532.000, 1533.000, 1535.000, 1536.000, 1537.000, 1538.000, 1539.000, 1540.000, 1541.000, 1589.000	30

### 5. Tür/Deckel

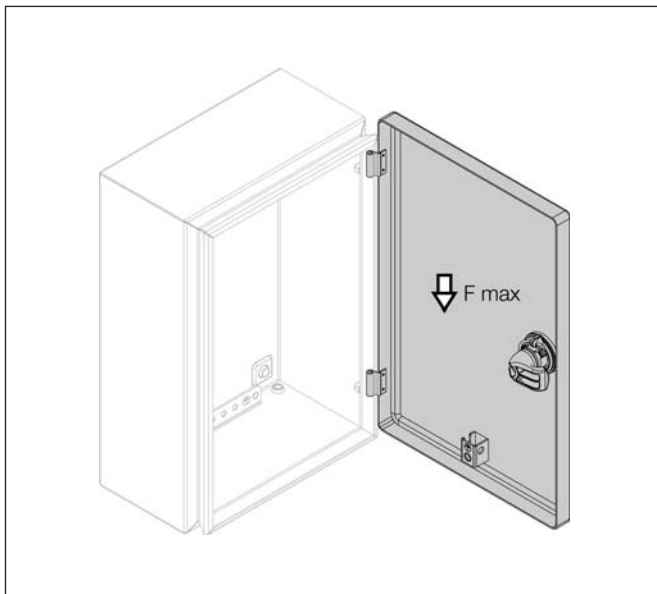
Belastungswerte gelten bei symmetrischer Belastung.

Die Kippsicherheit des Schaltschranks ist durch ausreichende Schrankbefestigung zu gewährleisten.



#### Klemmenkästen KX

Best.-Nr. Stahlblech	F [N]
1500.000, 1514.000, 1528.000, 1529.000	50
1501.000, 1502.000, 1503.000, 1515.000, 1516.000, 1517.000, 1530.000, 1531.000	100
1504.000, 1505.000, 1507.000, 1508.000, 1509.000, 1511.000, 1518.000, 1532.000, 1533.000, 1535.000, 1536.000, 1537.000, 1539.000, 1589.000	200
1506.000, 1510.000, 1512.000, 1513.000, 1527.000, 1538.000, 1540.000, 1541.000	250



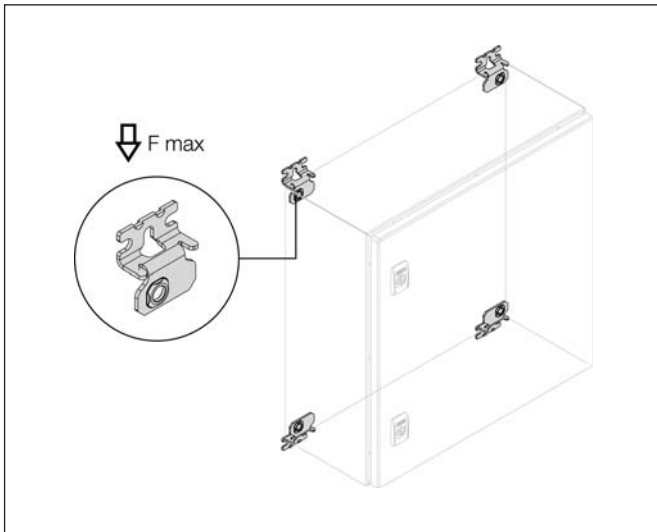
#### E-Box KX

Best.-Nr. Stahlblech	F [N]
1545.000, 1546.000, 1547.000, 1548.000, 1549.000, 1550.000, 1551.000, 1552.000, 1553.000, 1554.000, 1555.000, 1556.000, 1557.000, 1577.000, 1578.000	50
1579.000	75
1574.000, 1575.000, 1576.000	250

# Kleingehäuse KX

## Befestigung

### 6. Befestigungsvarianten



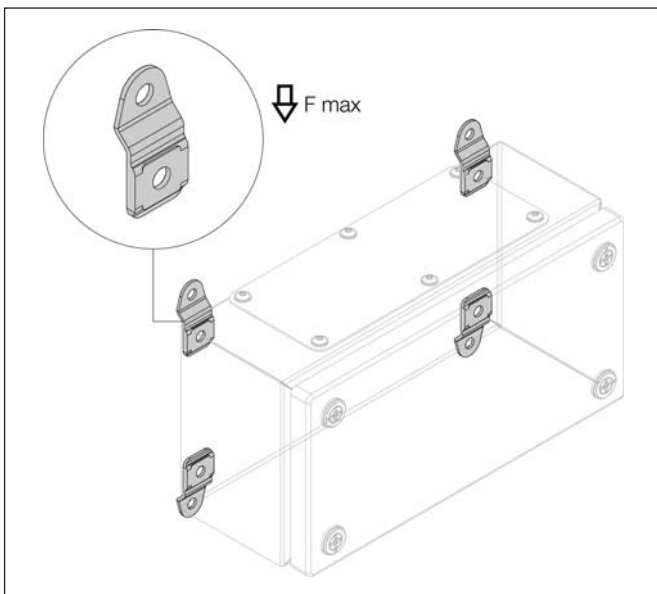
#### 6.1 Wandbefestigungshalter

**2503.020, 2508.020, 2433.010, 2433.510**

Einbaulage auch um 90° gedreht möglich.

Bei symmetrischer Belastung beträgt die Belastung für vier Halter  $F = 1500 \text{ N}$

Maximale Belastung der Schränke beachten!

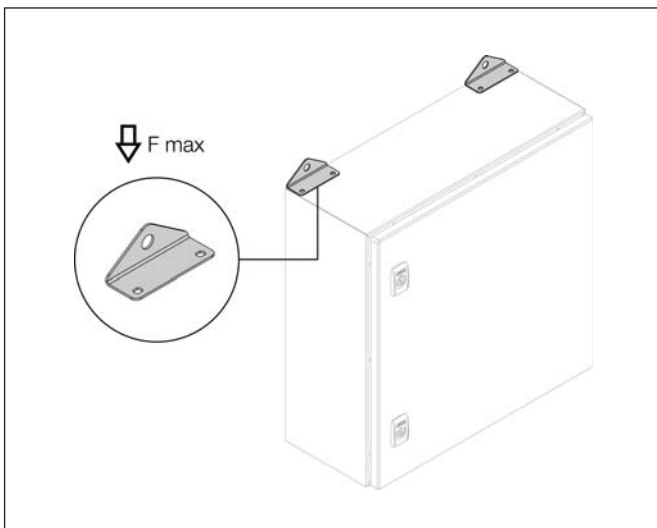


#### 6.2 Wandbefestigungslasche 1590.010, 1594.010

Einbaulage auch um 90° gedreht möglich.

Bei symmetrischer Belastung beträgt die Belastung für vier Halter  $F = 900 \text{ N}$

Maximale Belastung der Schränke beachten!



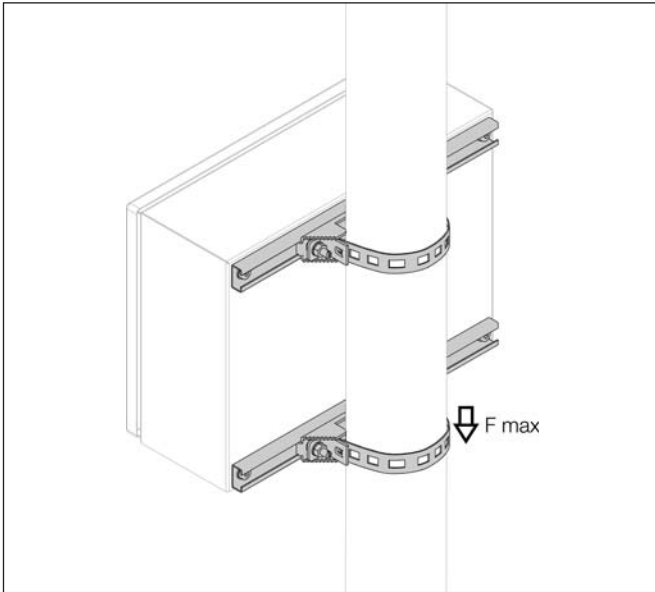
#### 6.3 Wandbefestigungswinkel 2505.510, 2583.010

Bei symmetrischer Belastung beträgt die Belastung für vier Winkel  $F = 3000 \text{ N}$

für zwei Winkel  $F = 2000 \text{ N}$

Maximale Belastung der Schränke beachten!

### 6. Befestigungsvarianten



#### 6.4 Mastbefestigung 2584.100

Bei symmetrischer Belastung beträgt die Belastung für zwei Mastbefestigungen  $F = 1000 \text{ N}$   
Maximale Belastung der Schränke beachten!

# Rittal – The System.

Faster – better – everywhere.

- Enclosures
- Power Distribution
- Climate Control
- IT Infrastructure
- Software & Services

You can find the contact details of all Rittal companies throughout the world here.



[www.rittal.com/contact](http://www.rittal.com/contact)

XWWW00220DE2060

ENCLOSURES

POWER DISTRIBUTION

CLIMATE CONTROL

IT INFRASTRUCTURE

SOFTWARE & SERVICES



FRIEDHELM LOH GROUP