

Rittal – The System.

Faster – better – everywhere.



CP Tragarm höhenverstellbar

CP support arm, height-adjustable

Bras porteur CP réglable en hauteur

CP draagarm, in hoogte verstelbaar

CP bärarm, justerbar i höjdlöd

Fissaggio contenitore, inclinabile braccio

CP regolabile in altezza

Brazo soporte CP, ajustable en altura

CP サポートアーム 高さ調節式

CP 6510.330

CP 6510.340

Montage- und Bedienungsanleitung
Assembly and operating instructions
Notice de montage et mode d'emploi
Montage- en bedieningshandleiding
Montage- och bruksanvisning
Istruzioni di montaggio e uso
Instrucciones de montaje y empleo
取扱説明書



ENCLOSURES

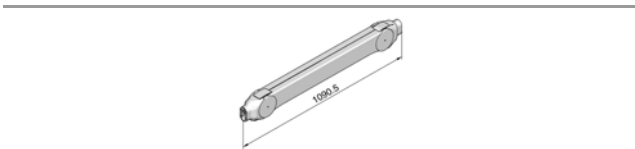
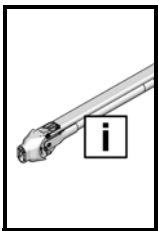
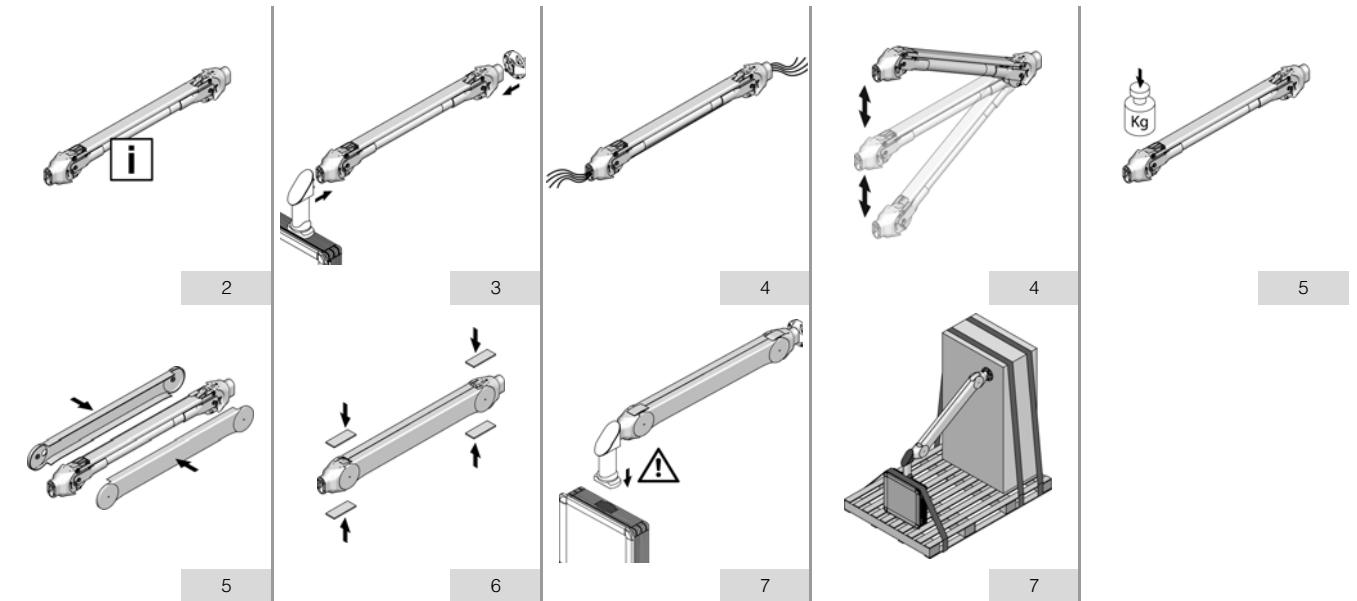
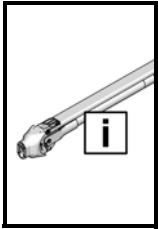
POWER DISTRIBUTION

CLIMATE CONTROL

IT INFRASTRUCTURE

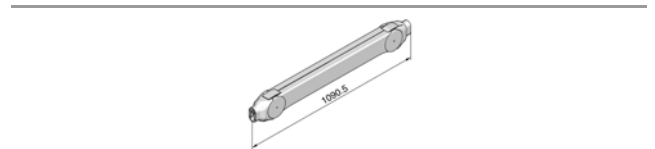
SOFTWARE & SERVICES

FRIEDHELM LOH GROUP



CP 6510.330

	15 – 32 kg				
	RAL 7024/9006				
	M8 x 30	8 x		290 x 4,8	4 x
	M8 x 10	2 x			2 x
	M4 x 6	4 x			2 x
	M3 x 6	8 x			2 x



CP 6510.340

	20 – 40 kg				
	RAL 7024/9006				
	M8 x 30	8 x		290 x 4,8	4 x
	M8 x 10	2 x			2 x
	M4 x 6	4 x			2 x
	M3 x 6	8 x			2 x

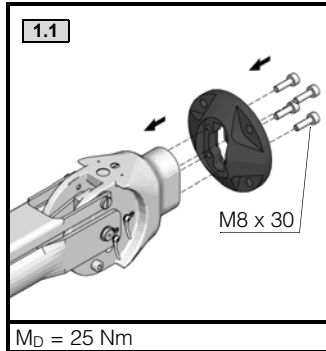
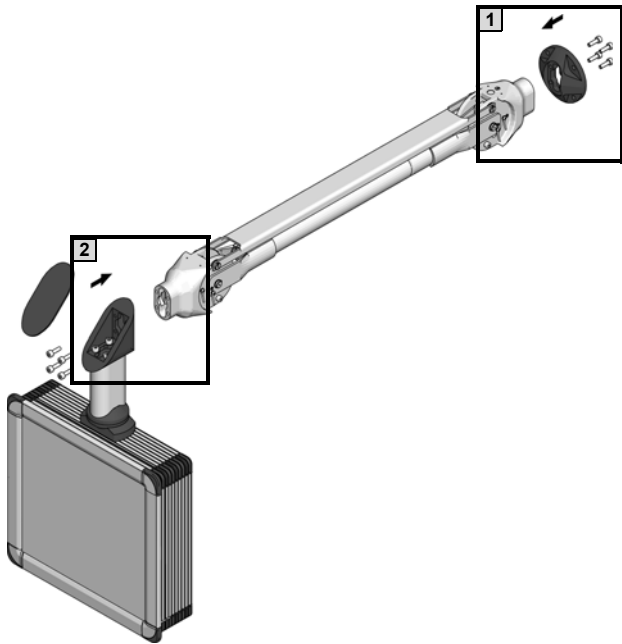
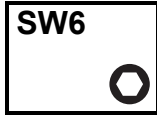
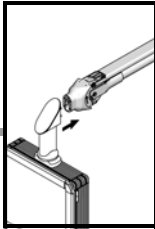
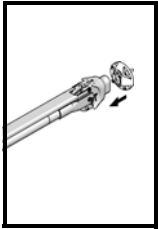


Achtung! Hochschnellen des Federarmes. Der Federarm steht unter einer hohen Federkraft. Wird das Endgerät abgenommen, schnellt der Federarm nach oben und kann schwere Verletzungen verursachen. Federarm am Arretierstift arretieren und erst dann das Endgerät abnehmen.

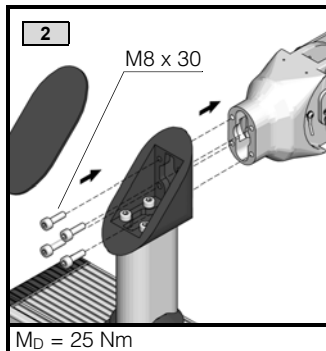
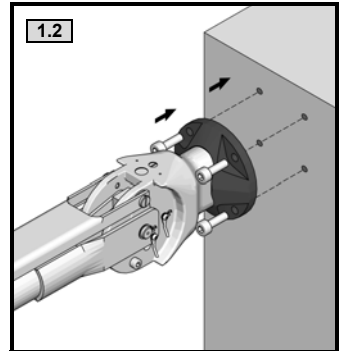
Warning! Sudden release of spring arm. The spring arm contains a powerful spring. When the end device is taken off, the spring arm veers up and can cause serious injury. Lock the spring arm at the locking button and only then take off the end device.



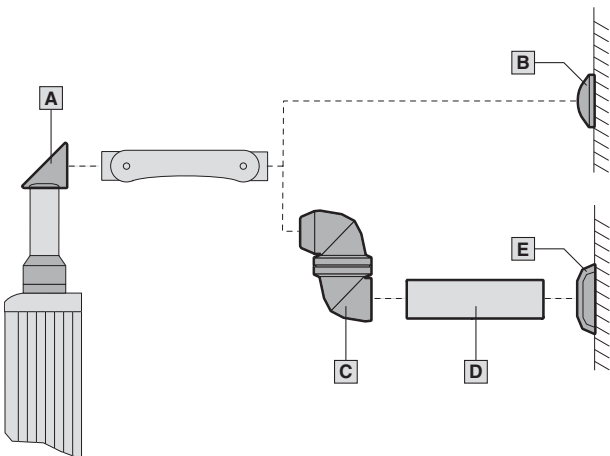
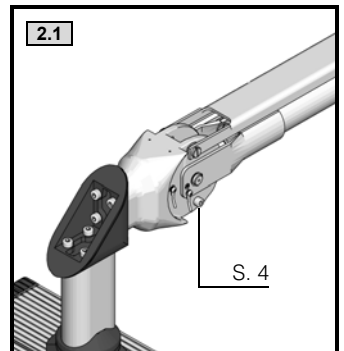
Achtung! Quetschgefahr. Montage und Betrieb nur gemäß Anleitung.
Attention! Squeezing danger. Assembly and operating only in accordance with operating manual.



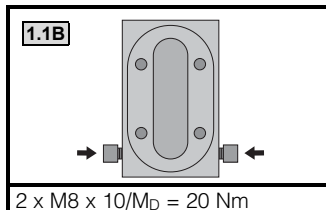
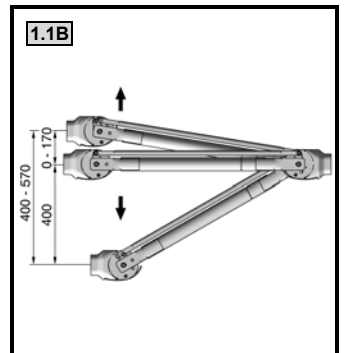
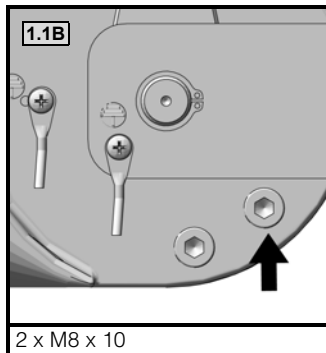
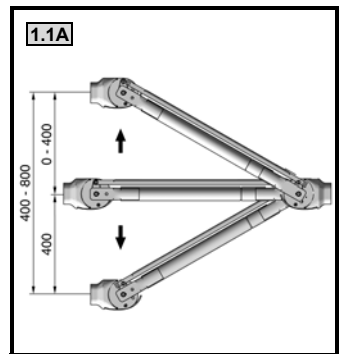
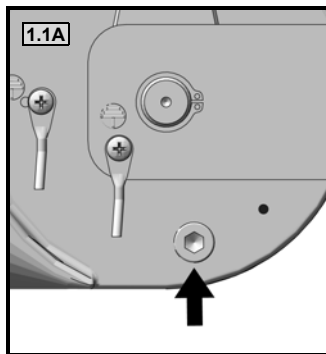
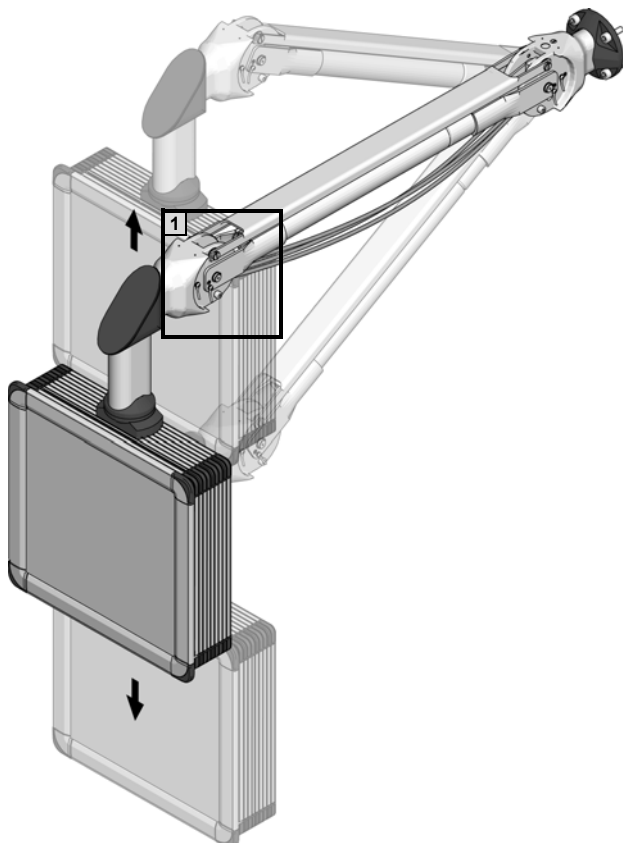
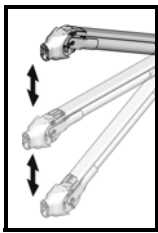
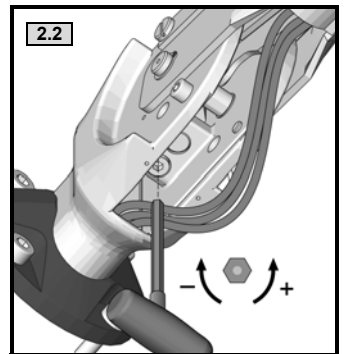
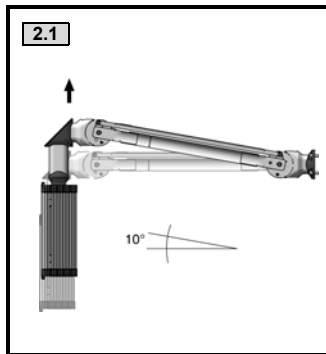
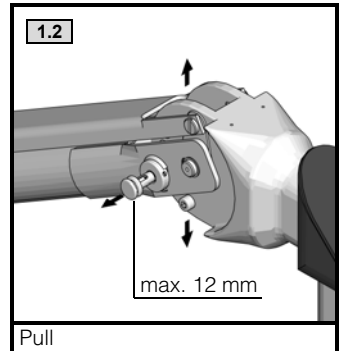
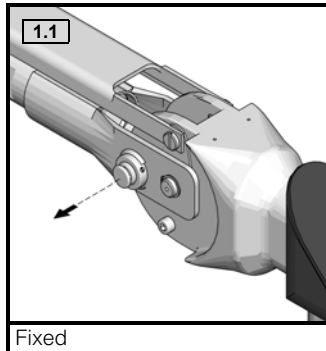
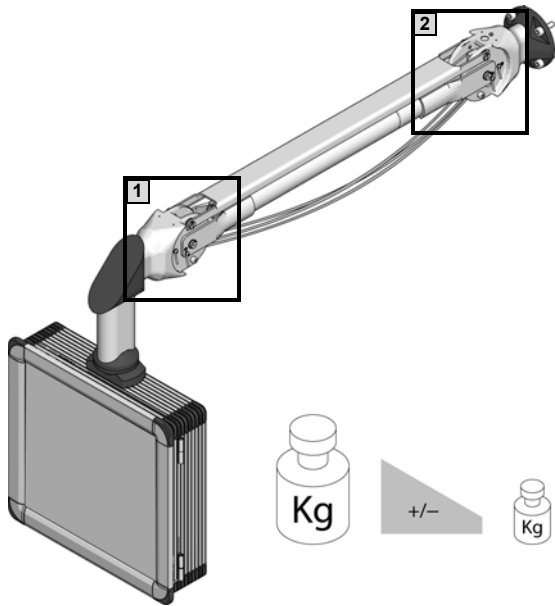
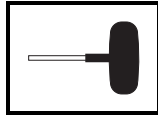
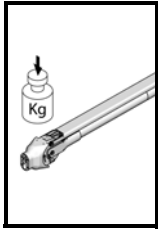
$M_D = 25 \text{ Nm}$

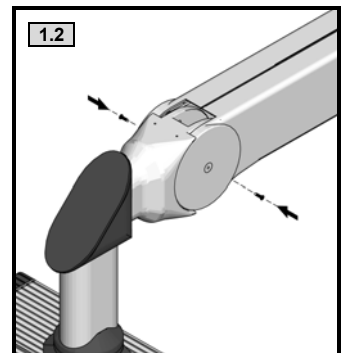
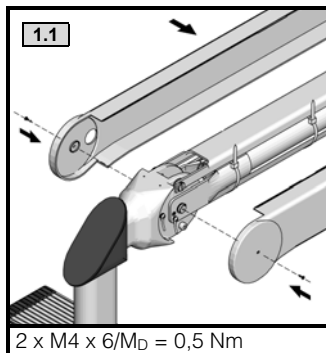
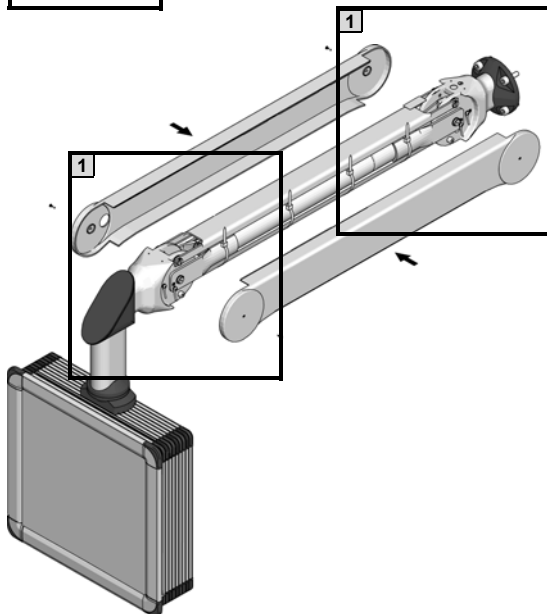
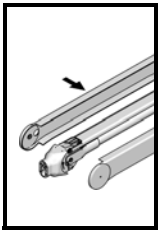
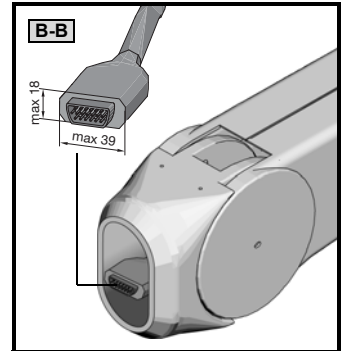
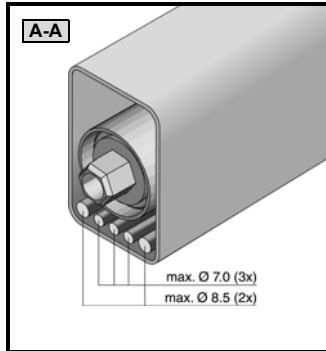
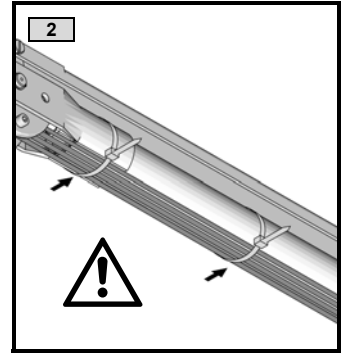
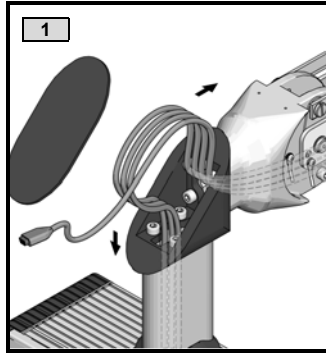
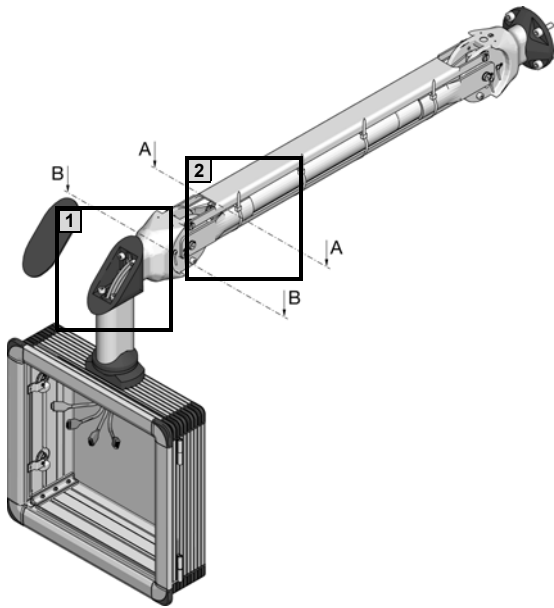
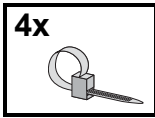


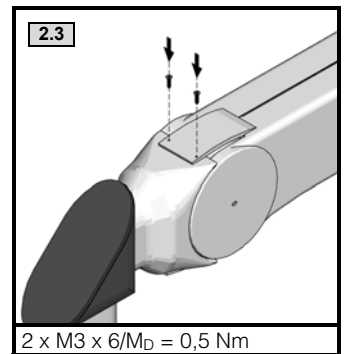
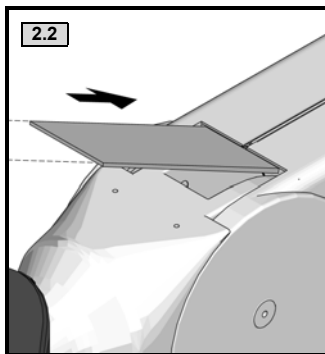
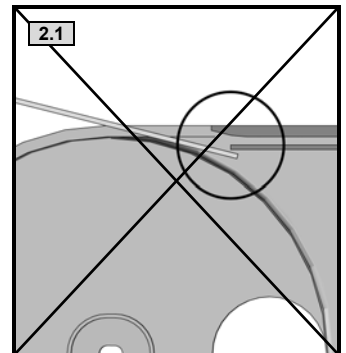
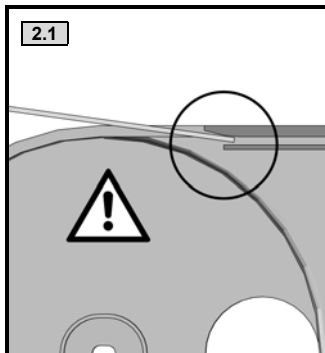
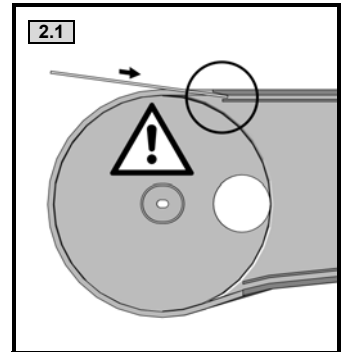
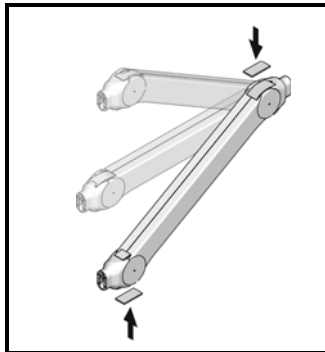
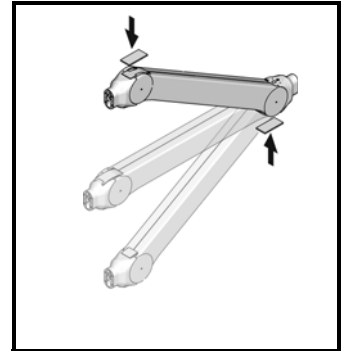
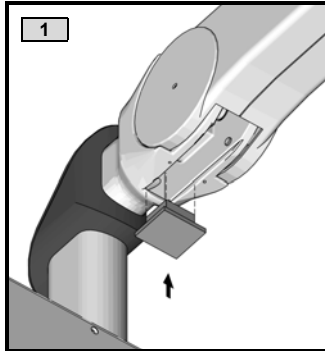
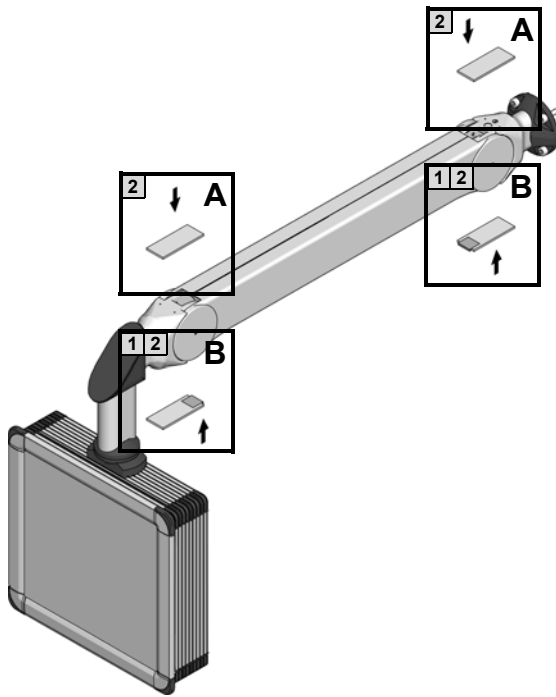
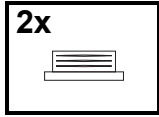
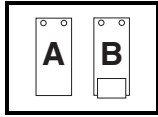
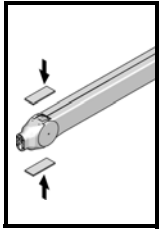
$M_D = 25 \text{ Nm}$



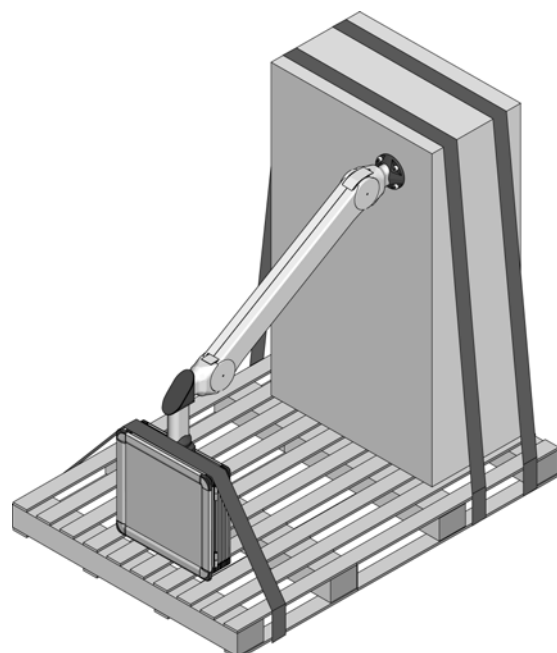
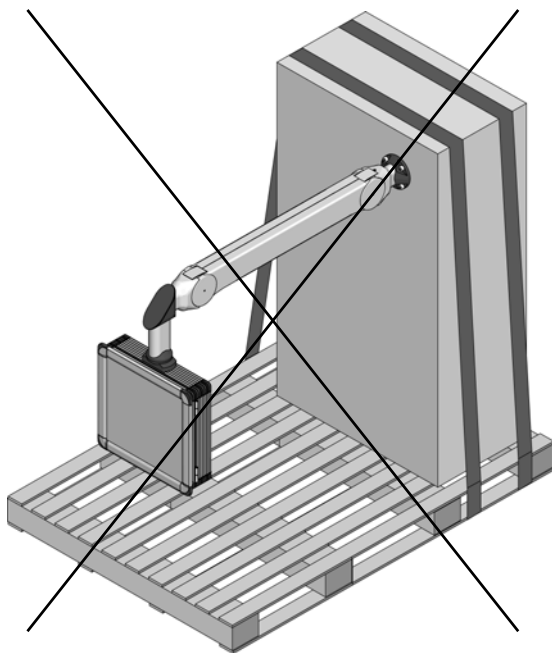
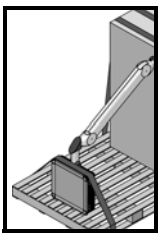
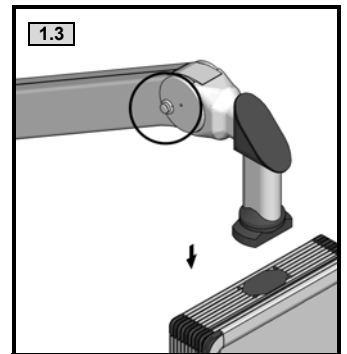
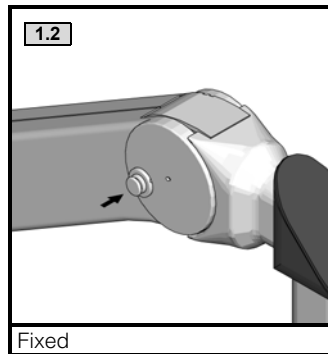
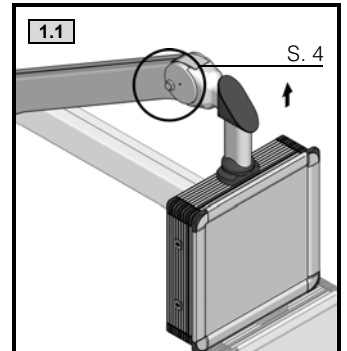
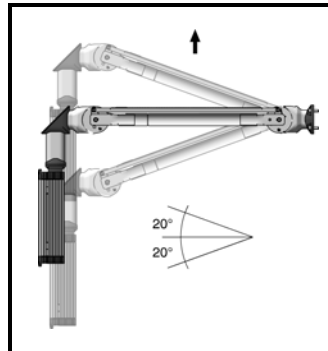
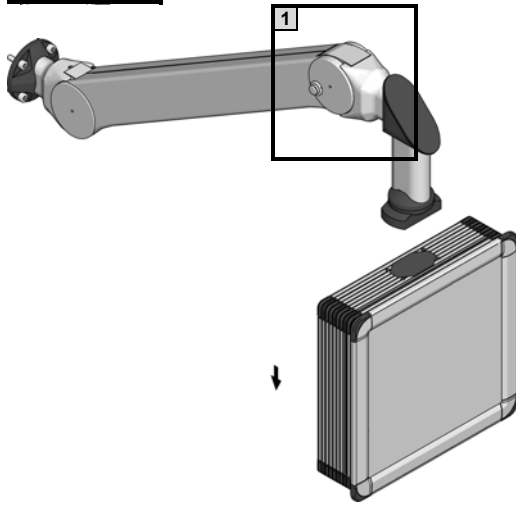
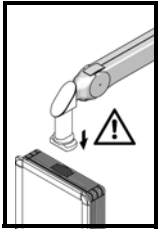
A	CP 6071.600 + CP 6212.600/.380
B	CP 6071.600 + CP 6212.700/.740/.780/.820
C	CP 6071.600 + 6212.600/.620/.680
D	CP 6212.025, CP 6212.050, CP 6212.100
E	CP 6212.600, CP 6212.700, CP 6212.720, CP 6212.740, CP 6212.760, CP 6212.780, CP 6212.800







2 x M3 x 6/M_D = 0,5 Nm



Rittal – The System.

Faster – better – everywhere.

- Enclosures
- Power Distribution
- Climate Control
- IT Infrastructure
- Software & Services

You can find the contact details of all Rittal companies throughout the world here.



www.rittal.com/contact

06.2016/D-0000-00000660-Rev.00

ENCLOSURES

POWER DISTRIBUTION

CLIMATE CONTROL

IT INFRASTRUCTURE

SOFTWARE & SERVICES



FRIEDHELM LOH GROUP