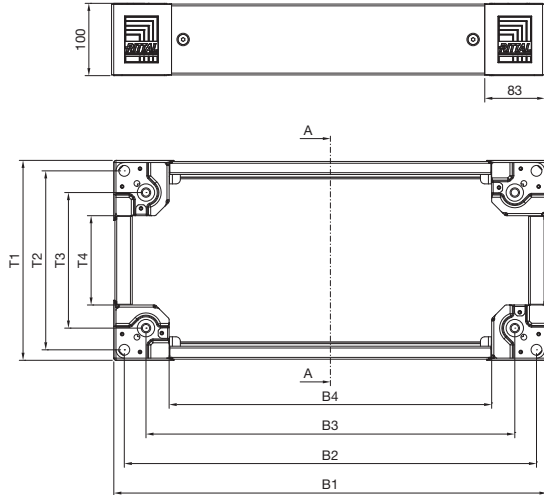


Systemausbau

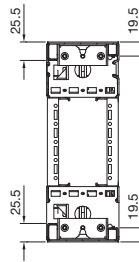
Sockel

Sockel-System AX

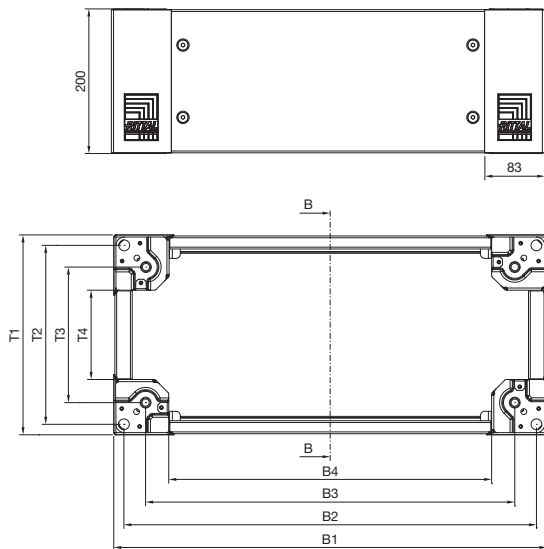
Sockel, 100 mm hoch



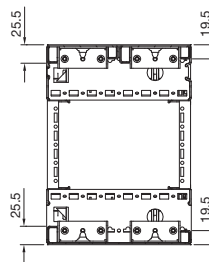
Schnitt A – A



Sockel, 200 mm hoch



Schnitt B – B



- B1 = Sockelbreite
- B2 = Anschluss-/Befestigungsbohrung
- B3 = Befestigungsabstand Gehäuse
- B4 = Lichte Breite zwischen Sockel-Eckstücken
- T1 = Sockeltiefe
- T2 = Anschluss-/Befestigungsbohrung
- T3 = Befestigungsabstand Gehäuse
- T4 = Lichte Tiefe zwischen Sockel-Eckstücken

| Für Schrankbreite mm | Für Schranktiefe mm | Breitenmaße mm | | | | Tiefenmaße mm | | | |
|-------------------------|------------------------|----------------|------|------|------|---------------|-------|-------|-------|
| | | B1 | B2 | B3 | B4 | T1 | T2 | T3 | T4 |
| 600 | 300 | 599 | 570 | 510 | 446 | 276,5 | 247,5 | 187,5 | 123,5 |
| 800 | 300 | 799 | 770 | 710 | 646 | 276,5 | 247,5 | 187,5 | 123,5 |
| 1000 | 300 | 999 | 970 | 910 | 846 | 276,5 | 247,5 | 187,5 | 123,5 |
| 600 | 400 | 599 | 570 | 510 | 446 | 376,5 | 347,5 | 287,5 | 223,5 |
| 800 | 400 | 799 | 770 | 710 | 646 | 376,5 | 347,5 | 287,5 | 223,5 |
| 1000 | 400 | 999 | 970 | 910 | 846 | 376,5 | 347,5 | 287,5 | 223,5 |
| 1200 | 400 | 1199 | 1170 | 1110 | 1046 | 376,5 | 347,5 | 287,5 | 223,5 |