

Rittal – The System.

Faster – better – everywhere.



Standpulte One-piece consoles Pupitres monobloc

TP 6746.600
TP 6748.600
TP 6740.600
TP 6742.600

**Montage- und Bedienungsanleitung
Assembly and operating instructions
Notice de montage et d'emploi**

ENCLOSURES

POWER DISTRIBUTION

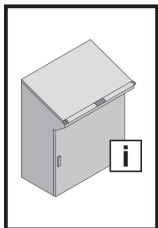
CLIMATE CONTROL

IT INFRASTRUCTURE

SOFTWARE & SERVICES

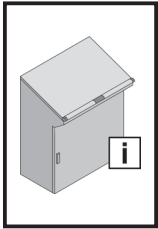
FRIEDHELM LOH GROUP



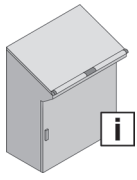


Inhaltsverzeichnis
Contents
Sommaire

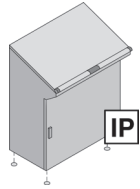
DE	Seite	EN	Page	FR	Page
1. Hinweise zur Dokumentation	4	1. Notes on documentation	4	1. Remarques relatives à la documentation	4
1.1 CE-Kennzeichnung	4	1.1 CE labelling	4	1.1 Certification CE	4
1.2 Aufbewahrung der Unterlagen	4	1.2 Storing the documents	4	1.2 Conservation des documents	4
1.3 Verwendete Symbole	4	1.3 Symbols used	4	1.3 Symboles utilisés	4
1.4 Mitgeltende Unterlagen	4	1.4 Other applicable documents	4	1.4 Autres documents applicables	4
1.5 Normative Verweise	4	1.5 Normative references	4	1.5 Renvois à la norme	4
2. Sicherheitshinweise	5 – 13	2. Safety instructions	5 – 13	2. Consignes de sécurité	5 – 13
3. Gerätebeschreibung	14 – 15	3. Device description	14 – 15	3. Description du pupitre	14 – 15
3.1 Funktionsbeschreibung und Bestandteile	14	3.1 Function description and components	14	3.1 Description fonctionnelle et éléments	14
3.2 Lieferumfang	15	3.2 Scope of delivery	15	3.2 Composition de la livraison	15
4. Montage und Aufstellung	16 – 31	4. Assembly and siting	16 – 31	4. Montage et implantation	16 – 31
4.1 Anforderungen an den Aufstellort	16	4.1 Site requirements	16	4.1 Exigences concernant le lieu d'implantation	16
4.2 Verschlussstopfen	17	4.2 Sealing plugs	17	4.2 Obturateurs	17
4.3 Türanschlagwechsel	18 – 19	4.3 Switching the door hinges	18 – 19	4.2 Inversion du sens d'ouverture	18 – 19
4.4 Wechsel Verschlusseinsatz	20	4.4 Changing the lock insert	20	4.4 Remplacement du dispositif de verrouillage	20
4.5 Montage/Demontage Deckel	21	4.5 Mounting/removing the lid	21	4.5 Montage / démontage du couvercle	21
4.6 Bedienung Deckel	22	4.6 Operating the lid	22	4.6 Utilisation du couvercle	22
4.7 Einbau Montageplatte	23	4.7 Installing the mounting plate	23	4.7 Montage de la plaque de montage	23
4.8 Befestigung Montageplatte bei dynamischer Belastung	24	4.8 Securing the mounting plate in case of dynamic loads	24	4.8 Fixation de la plaque de montage en cas de charges dynamiques	24
4.9 Montage Sockel	25	4.9 Mounting the base/plinth	25	4.9 Montage du socle	25
4.10 Einbau Bodenbleche	26	4.10 Installing the gland plates	26	4.10 Installation des plaques passe-câbles	26
4.11 Montage Schaltplatasche	27	4.11 Mounting the wiring plan pocket	27	4.11 Montage de la pochette à plans	27
4.12 Montage Schienen für Innenausbau/Schienensysteme	27 – 28	4.12 Mounting the rails for interior installation/rail systems	27 – 28	4.12 Montage des rails pour l'aménagement intérieur	27 – 28
4.13 Montage TP Aluminiumleiste	29	4.13 Mounting the TP aluminium strip	29	4.13 Montage de la baguette de finition en aluminium TP	29
4.14 Erdung und Potenzialausgleich	30	4.14 Earthing and potential equalisation	30	4.14 Mise à la terre et équipotentialité	30
4.15 Ausrichtung des Gehäuses	31	4.15 Alignment of the enclosure	31	4.15 Alignement du pupitre	31
5. Transport	31	5. Transport	31	5. Transport	31
6. Installation	32	6. Installation	32	6. Installation	32
7. Erdung und Potenzialausgleich	32	7. Earthing and potential equalisation	32	7. Mise à la terre et équipotentialité	32
8. Bedienung	32	8. Operation	32	8. Utilisation	32
9. Inspektion und Wartung	33	9. Inspection and maintenance	33	9. Inspection et entretien	33
10. Lagerung	34	10. Storage	34	10. Stockage	34
11. Technische Daten/ Schutzgrade/ Verlustleistung	34 35	11. Technical specifications/ Degrees of protection/ Heat loss	34 35	11. Caractéristiques techniques / Indices de protection / Puissance dissipée	34 35
12. Ersatzteile	35	12. Spare parts	35	12. Pièces de rechange	35
13. Garantie	36	13. Warranty	36	13. Garantie	36
14. Kundendienstadressen	36	14. Customer services addresses	36	14. Coordonnées des services après-vente	36



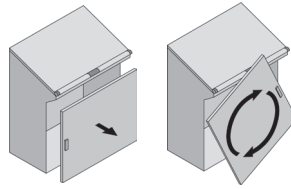
Inhaltsverzeichnis
Contents
Sommaire



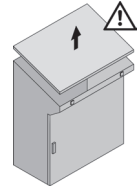
4 – 16,
32 – 36



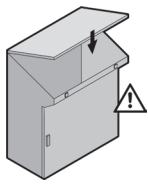
17



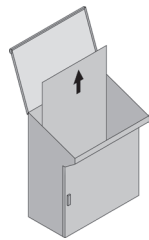
18 – 19



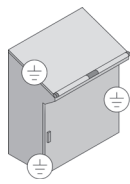
21



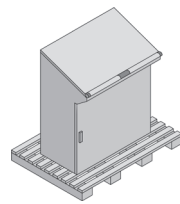
22



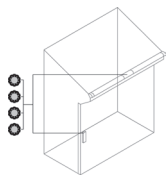
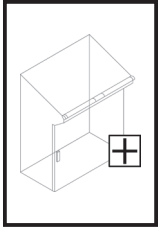
23



30



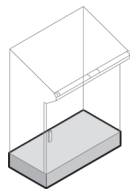
31



20



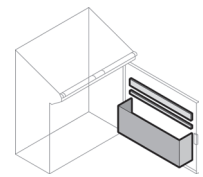
24



25



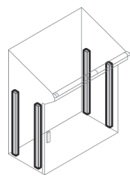
26



27



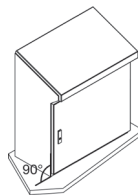
27



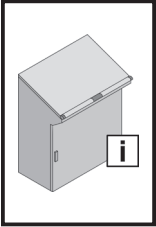
28



29



31



1. Hinweise zur Dokumentation

1. Notes on documentation

1. Remarques relatives à la documentation

DE

Die **Montageanleitung** richtet sich an alle Personen, die über eine entsprechende Fachausbildung verfügen, um Schaltschränke normgerecht mit elektrischen, elektronischen, mechanischen oder pneumatischen Betriebsmitteln auszurüsten, am Bestimmungsort aufzustellen bzw. zu montieren und betriebsfertig anzuschließen.

Die **Bedienungsanleitung** richtet sich an das Bedienpersonal und entsprechend ausgebildete Fachkräfte für elektrotechnische und mechanische Instandhaltung.

1.1 CE-Kennzeichnung

Die Konformitätserklärung nach EN 62 208 steht als Download auf der Homepage von Rittal zur Verfügung.

1.2 Aufbewahrung der Unterlagen

Der Sicherheitshinweis und der Einlegezettel sind Teil des Produktes. Sie müssen dem Anlagenbetreiber ausgehändigt werden. Dieser übernimmt die Aufbewahrung, damit die Unterlagen im Bedarfsfall zur Verfügung stehen.

1.3 Verwendete Symbole

Beachten Sie folgende Sicherheits- und sonstige Hinweise in der Anleitung:



**Gefahr
Achtung
Hinweis**

1.4 Mitgeltende Unterlagen

Für die hier beschriebenen Schaltschränke steht diese Montage- und Bedienungsanleitung als Download unter www.rittal.de zur Verfügung. Für Schäden, die durch Nichtbeachtung dieser Anleitung entstehen, übernehmen wir keine Haftung. Zusätzlich gelten auch die Anleitungen des verwendeten Zubehörs.

1.5 Normative Verweise

Das Rittal Standpult TP entspricht einer Vielzahl technischer Regelwerke, wodurch das Gehäuse für unterschiedlichste Märkte und Einsatzbereiche qualifiziert ist. Eine aktuelle Übersicht finden Sie beim Produkt auf www.rittal.de.

EN

The **assembly instructions** are aimed at all persons who have an appropriate specialist training to allow them to equip enclosures to conform to standards with electrical, electronic, mechanical or pneumatic operating equipment, to place or install at the destination site and to connect ready to operate.

The **operating instructions** are for the operating personnel and appropriately trained specialists for electro-technical and mechanical maintenance.

1.1 CE labelling

The declaration of conformity according to EN 62 208 can be downloaded from the Rittal homepage.

1.2 Storing the documents

The safety notes and the accompanying note are part of the product. They must be given to the plant operator, who is then responsible for the storage of the documents so that they are readily available when needed.

1.3 Symbols used

Please observe the following safety instructions and other notes in this guide:



**Danger
Caution
Note**

1.4 Other applicable documents

These assembly instructions and operating instructions for the described enclosures can be downloaded from www.rittal.com. We cannot accept any liability for damage associated with failure to observe these instructions. The instructions for any accessories used also apply.

1.5 Normative references

Because the Rittal One-piece console TP conforms to many technical regulations, the enclosure is suitable for the widest-range of markets and application areas. A current overview for the product is available at www.rittal.com.

FR

La **notice de montage** s'adresse à toutes les personnes qui possèdent les compétences professionnelles correspondantes, pour équiper les armoires électriques avec du matériel électrique, électronique, mécanique ou pneumatique dans le respect des normes, pour les mettre en place ou les monter sur le lieu d'exploitation.

La **notice d'utilisation** s'adresse au personnel d'exploitation et aux spécialistes formés en conséquence pour la maintenance électrotechnique et mécanique.

1.1 Certification CE

La déclaration de conformité selon la norme EN 62 208 est disponible pour téléchargement sur le site internet de Rittal.

1.2 Conservation des documents

Les consignes de sécurité et la notice jointe font partie du produit. Elles doivent être remises à l'exploitant de l'installation. Celui-ci les conservera de manière à ce qu'elles soient disponibles en cas de besoin.

1.3 Symboles utilisés

Tenir compte des consignes de sécurité et autres directives contenues dans cette notice :



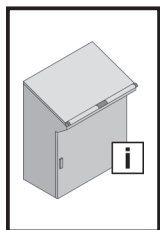
**Danger
Attention
Remarque**

1.4 Autres documents applicables

La présente notice de montage et d'utilisation pour les armoires électriques décrites ici peut être téléchargée sur le site internet www.rittal.fr. Nous déclinons toute responsabilité en cas de dommages imputables à la non-observation des instructions contenues dans ces documents. Veuillez également tenir compte des instructions relatives aux accessoires utilisés.

1.5 Renvois à la norme

Le pupitre monobloc TP de Rittal répond à de nombreuses normes techniques qui permettent à l'armoire d'être homologuée pour divers marchés et domaines d'application. Un état actualisé est disponible sur le site internet www.rittal.fr.



2. Sicherheitshinweise 2. Safety instructions 2. Consignes de sécurité

2. Veiligheidsvoorschriften 2. Säkerhetsinstruktioner

DE

Bestimmungsgemäße Verwendung

Diese Rittal Produkte sind Leergehäuse für Niederspannungs-Schaltgerätekombinationen mit einer Bemessungsspannung von höchstens 1000 V AC oder 1500 V DC und Mess-, Steuer- und Regelungstechnik im Innenraum. Für besondere Anforderungen und für Freiluftaufstellung muss die Eignung durch Rittal bestätigt werden. Die in der Montageanleitung angegebenen Belastungsgrenzen sind einzuhalten.

Bei der Entwicklung des Standpults TP wurden bereits im Konstruktionsstadium sicherheitskritische Punkte über eine Risikobewertung nach DIN EN ISO 12100 bewertet und vermieden. Da sich einige wenige Restrisiken nicht ausschließen lassen, sind folgende Hinweise zu beachten.

- Das Gehäuse muss während Transport, Auf- und Ausbau sowie Demontage gegen Umkippen und Verrutschen gesichert werden.

Bei einem Nichtbeachten der Sicherheitshinweise besteht die Möglichkeit der Gefahr für Gesundheit und Leben.

EN

Intended use

These Rittal products are empty enclosures for low-voltage switchgear combinations with maximum rated voltage 1000 V AC or 1500 V DC and instrumentation and control systems intended for use indoors. For special requirements and for outdoor installations, confirmation of suitability must be obtained from Rittal. The load limits specified in the assembly instructions must be observed.

During the development of the TP one-piece console, as part of the design study, a risk evaluation according to DIN EN ISO 12100 was conducted to evaluate and prevent safety-critical items. Because a few residual risks cannot be precluded, the following notes must be observed.

- The enclosure must be secured against falling over and slipping during transport, assembly, configuration and dismantling.

Danger to life and health in case of non-observance of the safety instructions.

FR

Utilisation correcte

Ces produits Rittal sont des coffrets vides prévus pour recevoir des disjoncteurs basse tension de max. 1000 V AC ou 1500 V DC et des composants de contrôle et de régulation destinés à une utilisation en intérieur. Pour des applications spécifiques ou pour une implantation en extérieur, faites vérifier leur adéquation par Rittal. Les limites de charges indiquées dans la notice de montage doivent être respectées.

Lors du développement du pupitre monobloc TP, les points critiques pour la sécurité ont déjà été analysés et prévenus lors de la fabrication via une analyse des risques selon la norme EN ISO 12100. Les remarques suivantes sont à respecter car quelques risques résiduels ne peuvent pas être supprimés.

- Les chutes ou les glissements du pupitre doivent être prévenus pendant son transport, son installation, son équipement et son démontage.

Il est possible que la santé et la vie des personnes soient mises en danger en cas de non-respect des consignes de sécurité.

NL

Voorgescreven gebruik

Deze Rittal-producten zijn lege kasten voor laagspanningsschakelinrichtingen met een nominale spanning van maximaal 1000 V AC of 1500 V DC en meet-, besturings- of regeltechnische elementen voor gebruik binnenshuis. Voor bijzondere vereisten en gebruik in buitenopstelling dient de geschiktheid door Rittal te worden bevestigd. De in de gebruiksaanwijzing maximaal toelaatbare belastbaarheid dient in acht te worden genomen.

Bij de ontwikkeling van de TP behuizing zijn er al in de ontwerpfase veiligheidskritische punten vastgesteld en vermeden door middel van een risico-evaluatie conform DIN EN ISO 12100. Omdat enkele resterende risico's niet kunnen worden uitgesloten, dienen de volgende instructies in acht te worden genomen.

- De behuizing moet tijdens transport, montage, installatie en demontage tegen omvallen worden beveiligd.

Wanneer de veiligheidsinstructies niet in acht worden genomen, kan dit leiden tot een risico op letsel en overlijden.

SE

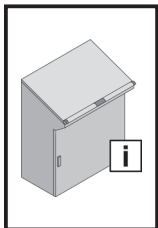
Korrekt användning

Dessa Rittal produkter är tomma skåp för lågspänningsfördelningskombinationer med märkspänning på högst 1000 V AC eller 1500 V DC och mät-, styr- och regleringsteknik för uppställning inomhus. Vid särskilda förutsättningar och vid uppställning utomhus måste Rittal intyga produkternas lämplighet. De belastningsgränser som anges i montageanvisningen måste observeras.

Vid utvecklingen av TP one-piece pulpet har säkerhetskritiska punkter utvärderats och undvikits redan på konstruktionsstadiet genom en riskbedömning enligt DIN EN ISO 12100. Eftersom vissa kvarvarande risker inte kan undvikas helt ska följande information observeras.

- Skåpet måste säkras mot att välta och glida under transport, montage, installation och demontage.

Om säkerhetsanvisningarna inte följs kan det finnas risk för allvariga skador eller dödsfall.



2. Istruzioni di sicurezza 2. Instrucciones de seguridad

2. Turvallisuusohjeet 2. Sikkerhedsanvisninger

2. Wskazówki dotyczące bezpieczeństwa

IT

Impiego conforme alle norme

Questi prodotti Rittal consistono essenzialmente in contenitori vuoti per l'alloggiamento in spazi interni di apparecchiature assiemate di protezione e di manovra per bassa tensione con una tensione nominale di max. 1000 V AC o 1500 V DC, nonché di apparecchi di misurazione, comando e regolazione. Per applicazioni speciali o per l'installazione all'esterno è necessaria la conferma dell'idoneità all'uso da parte di Rittal. Occorre inoltre rispettare i limiti di carico specificati nelle Istruzioni di installazione.

Durante lo sviluppo del pannello compatto TP, già in fase di costruzione, è stata eseguita una valutazione del rischio secondo la norma DIN EN ISO 12100 volta a identificare gli aspetti critici legati alla sicurezza ed eliminare eventuali pericoli. Dal momento che non è possibile escludere altri rischi, è necessario attenersi alle seguenti istruzioni.

■ Durante il trasporto, il montaggio e lo smontaggio, l'alloggiamento deve essere protetto da cadute scivolamenti.

L'inosservanza delle avvertenze di sicurezza può comportare gravi lesioni personali, anche mortali.

ES

Uso correcto

Estos productos Rittal son armarios vacíos para instalaciones de aparata de baja tensión con tensión nominal máxima de 1000 V AC o 1500 V DC, o sistemas de instrumentación y control en interiores. Para requisitos especiales o para instalaciones al exterior hay que obtener la confirmación de la idoneidad. Hay que tener en cuenta los límites de carga especificados en las instrucciones de montaje.

Durante el desarrollo de los pupitres compactos TP ya se evaluaron y subsanaron los puntos críticos para la seguridad a través de una valoración de riesgo según DIN EN ISO 12100. Puesto que algunos riesgos residuales no pueden evitarse, deben tenerse en cuenta las siguientes advertencias.

■ La envolvente debe protegerse frente a caídas y resbalones durante el transporte, el montaje y el desmontaje.

Ignorar las advertencias de seguridad puede comportar riesgos para la salud y la vida de las personas.

FI

Tarkoitettu käyttö

Nämä Rittalin tuotteet ovat tyhjiä kotelointeiden pienjännite-kytkentälaitteyhdistelmille, jossa suurin mittausjännite on enintään 1000 V AC tai 1500 V DC, ja joiden sisällä on mittaus-, ohjaus- ja säätötekniikkaa. Erityisiä vaatimuksia varten ja asennettaessa ulkotoihin soveltuminen on varmistettava. Asennusohjeissa mainittuja kuormitusrajoja on noudatettava.

Jo TP-yksittäispulpettien suunnitteluvaiheessa on otettu huomioon turvallisuuden kannalta kriittiset pisteet DIN EN ISO 12100:n mukaisen riskiarvioinnin perusteella, ja niitä on vältetty. Koska joitakin jännönsiskejä ei voi välttää, on noudatettava seuraavia ohjeita.

■ Kotelon kaatuminen ja liikkuminen on estettävä kuljetuksen, asennuksen ja purkamisen aikana.

Mikäli turvallisuusohjeita ei noudateta, saattaa aiheutua vaara terveydelle ja hengelle.

DK

Forskriftsmæssig anvendelse

Disse Rittal-produkter er tomme indkapslinger til lavspændingstavle-kombinationer med maksimal mærkespænding på 1000 V AC eller 1500 V DC, og instrumenter og kontrolsystemer for indendørs installationer. For særlige krav og udendørs installationer skal egnethed bekræftes. Lastgrænserne angivet i monteringsvejledningen skal til enhver tid overholdes.

Ved udviklingen af standerpulte TP, blev der i konstruktionsfasen foretaget en risikovurdering af sikkerhedskritiske punkter jf. DIN EN ISO 12100, som herefter blev undgået. Det er ikke muligt at udelukke enkelte restriktioner, hvorfor følgende anvisninger skal overholdes.

■ Indkapslingen skal sikres mod væltning og udskridning under transport, opbygning og udbygning.

Manglende overholdelse af sikkerhedsanvisningerne udgør en sundhedsrisiko og livsfare.

PL

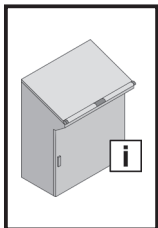
Używaj zgodnie z przeznaczeniem

Produkty Rittal to puste obudowy do rozdzielnic i sterownic niskonapięciowych o napięciu znamionowym nieprzekraczającym 1000 V AC lub 1500 V DC, które można stosować do urządzeń pomiarowych, sterujących i regulujących wewnątrz budynków. Przydatność do szczególnych wymagań oraz do instalacji na wolnym powietrzu wymagają potwierdzenia przez Rittal. Podane w instrukcji montażu granice obciążeń muszą być przestrzegane.

Podczas konstruowania Pulpitu Stojącego TP, punkty krytyczne dla bezpieczeństwa zostały ocenione i omijane na etapie projektowania za pomocą oceny ryzyka zgodnie z normą DIN EN ISO 12100. Ponieważ nie można wykluczyć kilku innych zagrożeń, należy przestrzegać poniższych wskazówek.

■ Podczas transportu, montażu i konfiguracji obudowa musi być zabezpieczona przed przewróceniem.

Nieprzestrzeganie wskazówek bezpieczeństwa może spowodować niebezpieczeństwo dla życia i zdrowia.



2. Bezpečnostní pokyny 2. Инструкции за безопасност

2. Меры безопасности 2. Υποδείξεις ασφαλείας 2. Instrucțiuni de siguranță

CZ

Použití v souladu s určením

Tyto výrobky společnosti Rittal jsou prázdné skříně pro elektrické rozváděče s maximálním jmenovitým napětím 1000 V AC nebo 1500 V DC a pro měřicí, řídicí a regulační prvky ve vnitřních prostorách. V případě speciálních požadavků a instalace ve venkovním prostředí musí společnost Rittal potvrdit vhodnost takové použití. Zátěžové limity uvedené v návodu k obsluze se musí dodržovat.

Při konstrukčním vývoji kompaktních pultů TP byly hodnoceny a eliminovány bezpečnostně kritické body na základě hodnocení rizik podle DIN EN ISO 12100. Protože není možné některá minimální zbytková rizika vyloučit, je nutno respektovat následující pokyny.

- Skříně musí být během přepravy, montáže a demontáže zajištěna proti převrácení a sklouznutí.

Důsledkem nerespektování bezpečnostních pokynů může být ohrožení zdraví a života.

BG

Употреба по предназначение

Продуктите на Rittal са празни кутии за измервателни уреди, контролни системи и инсталации с ниско напрежение. Максимално номинално напрежение 1000 V AC или 1500 V DC. При специални изисквания и външни инсталации, трябва да се изиска потвърждение от Rittal за приложимост. Трябва да се спазват ограниченията за натоварване посочени в инструкциите за монтаж.

При проектирането и разработването на операторска TP конзола, са оценени и избегнати критичните точки по отношение на безопасността чрез оценка на риска съгласно DIN EN ISO 12100. Тъй като някои остатъчни рискове не могат да се изключат, трябва да се спазват указанията от производителя.

- Корпусът трябва да се обезопаси срещу преобръщане и преместване по време на транспорта, монтажа и демонтажа.

При неспазване на инструкциите за безопасност съществува потенциална опасност за здравето и живота.

RU

Использование согласно назначению

Данные продукты Rittal являются пустыми корпусами для низковольтных комплектных устройств с номинальным напряжением максимум 1000 В AC или 1500 В DC, а также для оборудования измерения и управления для установки внутри помещений. При наличии особых требований, а также при наружной установке необходимо получить подтверждение Rittal. Необходимо соблюдать диапазон нагрузок, указанный в руководстве по монтажу.

При разработке напольного пульта TP в ходе оценки рисков согл. DIN EN ISO 12100 уже на стадии конструирования были оценены и минимизированы факторы, влияющие на безопасность. Так как некоторые остаточные риски исключить не возможно, следует принять во внимание следующие указания.

- При несоблюдении мер безопасности возможна опасность для здоровья и жизни.

Во время транспортировки и монтажа корпус должен быть зафиксирован от опрокидывания.

GR

Προβλεπόμενη χρήση

Αυτά τα προϊόντα Rittal είναι άδεια ερμάρια για την τοποθέτηση συνδυασμών διατάξεων διακοπών χαμηλής τάσης με τάση μέτρησης έως και 1000 V AC ή 1500 V DC, καθώς και για συστήματα μέτρησης, ελέγχου και ρυθμίσεων σε εσωτερικούς χώρους. Για ειδικές απαιτήσεις και για την τοποθέτηση σε εξωτερικούς χώρους ενδεχομένως να χρειαστεί η επιβεβαίωση της καταλληλότητας από την Rittal. Πρέπει να τηρούνται τα όρια φορτίων και καταπονήσεων που αναφέρονται στις οδηγίες χειρισμού.

Κατά τη διάρκεια της ανάπτυξης των μονομερών κονσολών TP ως μέρος της μελέτης σχεδιασμού, μια αξιολόγηση κινδύνου σύμφωνα με το DIN To EN ISO 12100 διεξήχθη για να αξιολογήσει και να αποτρέψει κρίσιμα για την ασφάλεια αντικείμενα. Επειδή μερικοί εναπομείναντες κίνδυνοι δεν μπορούν να αποκλειστούν, το Οι ακόλουθες σημειώσεις πρέπει να τηρούνται.

- Το περίβλημα πρέπει να ασφαρίζεται από την πτώση και την ολίσθηση κατά τη μεταφορά, τη συναρμολόγηση, τη διαμόρφωση και την αποσυναρμολόγηση.

Κίνδυνος για τη ζωή και την υγεία σε περίπτωση μη τήρησης των οδηγιών ασφαλείας.

RO

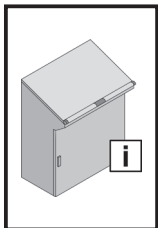
Domeniul de utilizare

Aceste produse Rittal sunt tablouri electrice goale pentru aparataj de comutare de joasă tensiune, cu o tensiune nominală de maxim 1000 V c.a. sau 1500 V c.c. și sisteme de măsurare, control și reglare. Pentru cerințe speciale și pentru instalarea în aer liber, trebuie obținută o confirmare de compatibilitate de la firma Rittal. Trebuie respectate sarcinile de incarcare specificate în instrucțiunile de asamblare.

La dezvoltarea pupitrelor TP au fost evaluate și prevenite punctele critice din punct de vedere al siguranței, încă din faza de proiectare, prin intermediul unei evaluări a riscurilor, conform DIN EN ISO 12100. Deoarece nu pot fi excluse unele riscuri reziduale, trebuie respectate următoarele instrucțiuni.

- Carcasa trebuie asigurată împotriva răsturnării sau alunecării în timpul transportului, montării și demontării.

La nerespectarea instrucțiunilor de siguranță, există posibilitatea periclitării sănătății și a vieții.



2. Sigurnosne upute
2. Biztonsági utasítások
2. Saugos nurodymai

2. Ohutusjuhised
2. Drošības norādījumi

HR Predviđena uporaba

Ovi proizvodi tvrtke Rittal odnose se na prazna kućišta za niskonaponske kombinacije sklopnih uređaja s nazivnim naponom od najviše 1000 V kod izmjeničnog napona ili 1500 V kod istosmjernog napona te mjernom, upravljačkom i regulacijskom tehnikom u unutrašnjem prostoru. Kod posebnih zahtjeva i vanjske montaže prikladnost mora potvrditi tvrtka Rittal. Obvezno je pridržavanje granica opterećenja koje su navedene u uputama za uporabu.

Pri razvoju TP jednodijelnog pulta već su u fazi izvedbe procijenjene i izbjegnute sigurnosno osjetljive točke na temelju procjene rizika sukladno normi DIN EN ISO 12100. Budući da nije moguće isključiti malobrojne preostale rizike, potrebno je pridržavati se sljedećih uputa.

■ Kućište se tijekom transporta, montaže i demontaže mora osigurati od prevrtanja i pada.

U slučaju nepridržavanja sigurnosnih uputa moguća je opasnost po zdravlje i život.

HU Rendeltetészerű használat

Ezek a Rittal termékek üres házak kiegészítésű kapcsolóberendezés-kombinációk számára, melyek névleges feszültsége legfeljebb 1000 V AC vagy 1500 V DC, illetve a mérés-, vezérlés- és szabályozástechnika számára, beltérben. Különleges követelmények és kültéri felállítás esetén az alkalmasságot a Rittal-lal kell jóváhagyatni. A szerelési utasításban megadott terhelési határértékeket be kell tartani.

Az egyrészes TP állópult konstrukciójának kidolgozásakor kockázatelemeket végeztek a DIN EN ISO 12100 szerint, és a biztonságtechnikailag kritikus pontok elkerülése érdekében intézkedéseket hoztak. Mivel néhány fennmaradó kockázat nem zárható ki, a következő tudnivalókat kérjük figyelembe venni.

■ A biztonsági utasítások figyelmen kívül hagyása esetén sérülés- és életveszély áll fenn.

A házat a szállítás, fel- és lerakodás során felbillenés és megcsúszás ellen biztosítani kell.

LT Naudojimas pagal paskirtį

Šie „Rittal“ produktai, yra tušti korpusai, skirti žemos įtampos perjungimo įrenginių kombinacijoms, kurių didžiausia vardinė įtampa 1000 V kintamosios srovės arba 1500 V nuolatinės srovės, taip pat matavimo, valdymo ir reguliavimo technikai. Planuojant nestandartinius sprendimus ir produkto įrengimą lauke, būtina konsultuotis su „Rittal“ atstovu. Laikytis nurodytų apkrovos ribų, kurios apibrėžtos naudojimo instrukcijoje.

Kuriant TP pultus jau projektavimo etape buvo įvertinta rizika ir atliktas rizikos vertinimas pagal DIN EN ISO 12100, atsižvelgta į saugos reikalavimus ir imtasi priemonių pašalinti galimus pavojus. Kadangi kai kurių liekamųjų pavojų pašalinti negalima, reikia laikytis toliau pateiktų nurodymų.

■ Pervežimo, montavimo ir išmontavimo metu korpusą apsaugokite, kad neapvirštų ir nepasislinktų.

Nesilaikant saugos nurodymų kyla pavojus sveikatai ir gyvybei.

EE Sihtotstarbeline kasutus

Nende Rittali toodete puhul on tegemist tühjade korпустega, mis on mõeldud maanduspinge-lülitusseadme kombinatsioonidele, mille nimipinge on maksimaalselt 1000 V AC või 1500 V DC ning mille mõõte-, juhtimis- ja reguleerimistehnika on siseruumis. Eriliste nõudmiste puhul ja vabas õhus paigaldamiseks tuleb kahtluse puhul esmalt Rittaliga nõu pidada. Kasutusjuhendis nimetatud koormuspiiranguid tuleb järgida.

TP üheosalise konsooli arendamisel hinnati juba ehitusstaadiumis ohutuskriitiliste punktide suhtes DIN EN ISO 12100 kohase riskianalüüsi. Kuna mõningaid riske ei ole siiski võimalik välistada, tuleb järgida järgmisi juhiseid.

■ Korpus tuleb transpordil, ülespanekul ja demonteerimisel ümberkukkumise ja libisemise vältimiseks kinnitada.

Ohutusjuhiste järgimata jätmisel võib esineda oht tervisele ja elule.

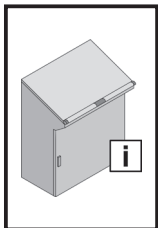
LV Paredzētais lietošanas veids

Rittal produkti ir tukši korpusi zemas voltāžas sadales ietaišu kombinācijai ar nominālo spriegumu 1000 V AC vai 1500 V DC, kā arī ietvertām vadības un kontroles sistēmām. Īpašām prasībām un uzstādīšanai ārpus telpām nepieciešams saņemt apliecinājumu par piemērotību. Nepieciešams ievērot slodzes limitus, kādi norādīti montāžas instrukcijās.

Drošības riski tika izvērtēti un novērtēti TP vienkorpuse konsoles izstrādes un konstruēšanas posmā, veicot risku analīzi atbilstoši DIN EN ISO 12100. Nav iespējams izslēgt dažus atlikušos riskus, lūdzu, ņemiet vērā tālāk minētās prasības.

■ Transportēšanas, uzstādīšanas un demontāžas laikā korpus jānodrošina pret apgāšanos un slidēšanu.

Neievērojot drošības prasības, var tikt apdraudēta veselība un dzīvība.



2. Varnostni napotki

2. Bezpečnostné pokyny

2. Instruções de segurança

SI

Predvidena uporaba

Ti izdelki Rittal so prazna ohišja za kombinacije nizkonapetostnih stikalnih naprav z nazivno napetostjo največ 1000 V pri izmeničnem toku ali 1500 V pri enosmernem toku ter merilno, krmilno in nadzorno tehnologijo v notranjih prostorih. V posebnih zahtevah in namestitvi na prostem mora primernost potrditi podjetje Rittal. Upoštevati je treba omejitve obremenitve, ki so navedene v navodilih za montažo.

Pri razvijanju TP enodelne konzole so bili že v fazi izdelave ovrednoteni in odpravljeni varnostno kritični vidiki ocene tveganja v skladu s standardom DIN EN ISO 12100. Nekaterih ostalih tveganj ni mogoče izključiti, zato je treba upoštevati naslednje napotke.

■ Ohišje mora biti med transportom, montažo in izgradnjo zavarovano pred prevrnitvijo in premikanjem.

Če ne upoštevate varnostnih napotkov, se lahko pojavi nevarnost za zdravje in življenje.

SK

Používanie v súlade s účelom

Tieto produkty od Rittal sú prázdne rozvádzačové skrine pre nízkonapäťové elektrické prístroje na napätie do 1000 V AC alebo 1500 V DC a pre ďalšie riadiace a regulačné prístroje. Na špeciálne použitie vo voľnom prostredí je potrebné vyžiadať súhlas od firmy Rittal. Musia byť dodržané záťažové hodnoty z montážneho návodu.

Pri vývoji kompaktných pultov TP boli už v konštrukčnom štádiu vyhodnotené kritické body z hľadiska bezpečnosti na základe posúdenia rizika v zmysle normy DIN EN ISO 12100, čím sa predišlo ich výskytu. Keďže nie je možné vylúčiť výskyt malého počtu zvyškových rizík, je nutné dodržiavať nasledovné pokyny.

■ Počas prepravy, zostavovania a montáže musí byť teleso zaistené proti prevráteniu a zošmyknutiu.

V prípade nerešpektovania bezpečnostných pokynov môže dôjsť k ohrozeniu zdravia a života.

PT

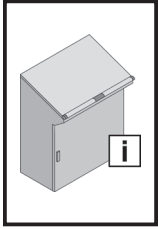
Utilização

Estes produtos Rittal são caixas vazias para soluções de distribuição de energia de baixa tensão com uma voltagem nominal de no máximo 1000 V AC ou 1500 V DC e incorpora sistemas de instrumentação e controle. Para requisitos especiais ou montagem em áreas no exterior, a Rittal deve confirmar a respectiva adequação. É imprescindível manter os limites da capacidade de carga especificados nas instruções de montagem.

Durante a fase de projeto da consola TP foi realizada uma avaliação dos riscos segundo a norma DIN EN ISO 12100 para analisar e evitar aspetos críticos de segurança. Como não é possível descartar alguns riscos residuais, é necessário seguir as instruções abaixo.

■ Fixar a caixa ou armário durante o transporte, a montagem e a configuração para que não possa cair ou escorregar.

Existe um potencial risco de vida ou de danos para a saúde se as instruções de segurança não forem seguidas.

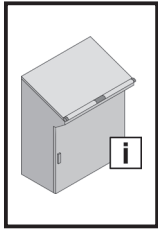


2. Sicherheitshinweise
2. Safety instructions
2. Consignes de sécurité

2. Veiligheidsvoorschriften
2. Säkerhetsinstruktioner
2. Istruzioni di sicurezza

2. Instrucciones de seguridad

	DE	EN	FR	NL	SE	IT	ES
	Warnung vor der Schließbewegung von mechanischen Teilen einer Maschine/ Einrichtung	Warning against closing movements for mechanical parts of a machine/ device	Danger dû à la fermeture de pièces mécaniques d'une machine / installation	Waarschuwing voor de sluitbeweging van mechanische onderdelen van een machine/ voorziening	Varning för stängningsrörelse på mekaniska delar i en maskin/enhet	Prestare attenzione alla chiusura delle parti meccaniche di una macchina o di un dispositivo	Atención, movimiento de cierre de componentes mecánicos en una máquina/instalación
	Warnung vor sich bewegenden mechanischen Teilen	Warning against independently moving parts	Danger dû à des pièces mécaniques mobiles	Waarschuwing voor bewegende mechanische onderdelen	Varning för rörliga mekaniska delar	Prestare attenzione alle parti meccaniche in movimento	Atención, componentes mecánicos en movimiento
	Die Anleitung ist zu lesen	The instructions must be read	La notice doit être lue	Lees de gebruiksaanwijzing	Bruksanvisningen måste läsas	Leggere le istruzioni	Leer el manual de instrucciones
	Aufsteigen auf eine Fläche ist verboten	Climbing on surfaces is prohibited	Il est interdit de marcher sur toute surface	Het is verboden het oppervlak te betreden	Förbjudet att stå på maskinens ytor	Divieto di salire sulla superficie	Prohibido subirse a una superficie
	Installation durch Elektro-Fachkraft	Installation by specialist electricians	Installation par un électricien confirmé	Installatie door elektrotechnisch personeel	Ska installeras av behörig elektriker	L'installazione deve essere eseguita da un elettricista qualificato	Instalación a realizar por un técnico electricista cualificado
	Installation durch Mechanik-Fachkraft	Installation by specialist mechanics	Installation par un mécanicien confirmé	Installatie door monteur	Ska installeras av behörig montör	L'installazione deve essere eseguita da un meccanico qualificato	Instalación a realizar por un técnico mecánico cualificado

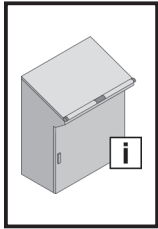


2. Turvallisuusohjeet
2. Sikkerhedsanvisninger

2. Wskazówki dotyczące bezpieczeństwa
2. Bezpečnostní pokyny

2. Инструкции за безопасност
2. Меры безопасности
2. Υποδείξεις ασφαλείας

	FI	DK	PL	CZ	BG	RU	GR
	Varoitus koneen/ laitteen mekaanisten osien sulkuliikkeestä	Advarsel mod lukkebevægelse af mekaniske dele i en maskine/indretning	Uwaga na zamykające się części mechaniczne maszyny lub urządzenia	Výstraha před rizikem úrazu ruky	Предупреждение за движение от затварящи се механични части на машина/оборудване	Предупреждение об опасности при закрывании механических частей машины/установки	Προειδοποίηση πριν από την κίνηση κλειδώματος μηχανικών μερών μίας εγκατάστασης/μηχανήματος
	Varoitus liikkuvista mekaanisista osista	Advarsel mod uafhængigt bevægelige dele	Uwaga na ruchome części mechaniczne	Výstraha; Rozmačkání	Предупреждение за движещи се механични части	Предупреждение об опасности движущихся механических частей	Προειδοποίηση από κινούμενα μηχανικά μέρη
	Lue käyttöohjeet	Vejledningen skal læses	Przeczytać instrukcję	Odkaz na instrukce návodu k použití/brožury	Прочетете ръководството	Прочитать руководство	Απαιτείται το διάβασμα των οδηγιών
	Päälle astuminen on kielletty	Det er forbudt at klatre på maskinens overflader	Zakaz wchodzenia na powierzchnię	Nešlapat na povrh	Качването върху повърхностите е забранено	Станови́ться на поверхность запрещается	Απαγορεύεται η ανάβαση σε μία επιφάνεια
	Asennuksen saa suorittaa vain sähköalan ammattilainen	Skal installeres af uddannet elektriker	Instalacja przez elektryka	Instalace vyžaduje elektro odbornost	Монтажът се извършва от електротехник	Установка силами специалистов по электрике	Εγκατάσταση από εκπαιδευμένο ηλεκτρολόγο
	Asennuksen saa suorittaa vain mekaniikka-alan ammattilainen	Skal installeres af uddannet mekaniker	Instalacja przez mechanika	Instalace odborným mechanikem	Монтажът се извършва от механик	Установка силами специалистов по механике	Εγκατάσταση από εκπαιδευμένο μηχανικό

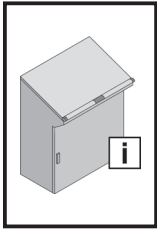


2. Instrucțiuni de siguranță
2. Sigurnosne upute
2. Biztonsági utasítások

2. Saugos nurodymai
2. Ohutusjuhised

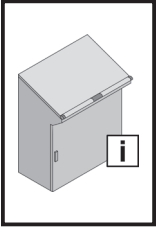
2. Drošības norādījumi
2. Varnostni napotki

	RO	HR	HU	LT	EE	LV	SI
	Avertizare cu privire la mișcarea de închidere a pieselor mecanice ale unei mașini/ale unui dispozitiv	Upozorenje na opasnost od ukleštenja mehaničkih dijelova stroja/uređaja	Gép/berendezés mechanikai részeinek zárómozgására történő figyelmeztetés	Įspėjimas dėl mašinos / įrenginio mechaninių dalių judėjimo, užsidarymo metu	Hoiatus masina/ seadme mehhaaniliste osade sulgemisliikumise eest	Uzmanieties iekārtas/mašīnas mehānisko daļu aizvēršanas laikā	Opozorilo pred zapiranjem mehanskih delov stroja/naprave
	Avertisment cu privire la piesele mecanice aflate în mișcare	Upozorenje na mehaničke dijelove koji su u pokretu	Mozgó mechanikai részekre történő figyelmeztetés	Įspėjimas dėl judančių mechaninių dalių	Hoiatus liikuvate mehhaaniliste osade eest	Uzmanieties no kustīgām mehāniskām daļām	Opozorilo pred premikajočimi se mehanskimi deli
	A se citi manualul	Pročitajte upute	Az utasítást el kell olvasni	Skaityti instrukciją	Lugeda kasutusjuhendit	Izlasiet instrukciju	Preberite navodila
	Urcarea pe o suprafață este interzisă	Zabranjeno je penjanje na površinu	A felületre lépni tilos	Draudžiama lipti ant paviršiaus	Pinna peale astumine on keelatud	Aizliegts kāpt uz virsmas	Vzpenjanje na površino je prepovedano
	Instalarea se va face de un electrician calificat	Instalaciju smije provesti samo ovlašteno stručno osoblje za električarske radove	A szerelést elektromos szakembernek kell elvégeznie	Turi įrengti elektrikas	Kvalifitseeritud elektrikur poolne paigaldamine	Uzstādīšanu drīkst veikt tikai kvalificēts elektriķis	Namestitev lahko izvajajo samo usposobljeni strokovnjaki za elektrotehnična dela
	Instalarea se va face de un mecanic calificat	Instalaciju smije provesti samo ovlašteno stručno osoblje za mehaničarske radove	A szerelést mechanikus szakembernek kell elvégeznie	Turi įrengti mechanikas	Kvalifitseeritud mehhaaniku poolne paigaldamine	Uzstādīšanu drīkst veikt tikai kvalificēts mehāniķis	Namestitev lahko izvajajo samo usposobljeni strokovnjaki za mehanična dela



2. Bezpečnostné pokyny 2. Instruções de segurança

	SK	PT
	Dávajte pozor na zatvárací pohyb mechanických častí stroja/zariadenia	Cuidado quando as partes mecânicas de uma máquina/instalação se fecham
	Dávajte pozor na pohyblivé mechanické časti	Cuidado com as partes mecânicas móveis
	Prečítajte si návod	Ler as instruções
	Je zakázané vystupovať na plošinu	É proibido subir para a superfície
	Inštaláciu smie vykonávať len špecializovaný elektrotechnik	A instalação deve ser feita por um técnico electricista especializado
	Inštaláciu smie vykonávať len špecializovaný mechanik	A instalação deve ser feita por um técnico mecânico especializado



3. Gerätebeschreibung 3. Device description 3. Description du pupitre

DE

3.1 Funktionsbeschreibung und Bestandteile

Das Standpult TP ist als Standgehäuse geeignet für die Aufnahme von elektrischen, elektronischen, mechanischen oder pneumatischen Betriebsmitteln und Geräten im industriellen Innenbereich.

- 1 Gehäuse mit Tür(en) und Deckel, Doppelbart-Verschlusseinsatz
- 1 Montageplatte
- 1 Zubehörbeutel (Inhalt siehe 3.2)
- 1 Sicherheitshinweis

Prüfen Sie den Lieferumfang auf Vollständigkeit.

EN

3.1 Function description and components

The TP one-piece console is a floor standing enclosure suitable to accommodate mechanical and pneumatic equipment and components for indoor industrial applications.

- 1 enclosure with door(s) and lid, double-bit lock insert
- 1 mounting plate
- 1 accessories bag (content see 3.2)
- 1 safety instructions

Please check the scope of supply for completeness.

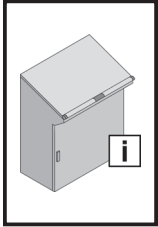
FR

3.1 Description fonctionnelle et éléments

Le pupitre monobloc TP est conçu pour installer du matériel ou des appareillages électriques, électroniques, mécaniques ou pneumatiques en milieu industriel intérieur.

- 1 enveloppe monobloc avec porte(s) et couvercle, serrure à panneton double
- 1 plaque de montage
- 1 sachet d'accessoires (contenu, voir 3.2)
- 1 notice de sécurité

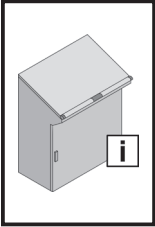
Vérifier l'intégralité de la livraison.



3. Gerätebeschreibung
3. Device description
3. Description du pupitre

3.2 Lieferumfang / 3.2 Scope of supply / 3.2 Composition de la livraison

Best.-Nr. Model No. Référence		6746.600 6748.600	6740.600 6742.600	
IP/IK		55/08	55/08	Seite/ Page/ Page
		1 x	1 x	20
	Ø 7,2	2 x	4 x	27
	Ø 15,6	4 x	4 x	17
	M6	2 x	3 x	23
	M8	1 x	1 x	30
	M6 x 12	2 x	3 x	30
	M8 x 20	2 x	4 x	27
	Ø 6,1	2 x	3 x	30
	M6	2 x	3 x	30
	M8	2 x	3 x	30
	M12	4 x	4 x	25
	A6,4	2 x	3 x	30
	A8,4	4 x	7 x	27 / 30
		6 x	10 x	27 / 30
	Ø 13	4 x	4 x	25
	Ø 13	4 x	4 x	25
	M8 x 30	1 x	1 x	30
	Ø 8,2	4 x	7 x	30
		3,4 m	6 m	26



4. Montage und Aufstellung

4. Assembly and siting

4. Montage et implantation



DE

4.1 Anforderungen an den Aufstellort

- Vor der Montage ist zu beachten, dass
- die Umgebungstemperatur am Aufstellort nicht höher als +80 °C ist.
 - die Umgebungstemperatur am Aufstellort nicht niedriger als -20 °C ist.
 - die relative Luftfeuchte nicht 50 % bei +40 °C übersteigt (bei niedrigeren Temperaturen dürfen höhere Luftfeuchtwerte zugelassen werden).

Liegen besondere Betriebsbedingungen vor, so müssen besondere Vereinbarungen zwischen Rittal und dem Anwender getroffen werden.

Hinweise zur Montage

- Halten Sie die auf Seite 34 vorgegebenen Belastungsangaben ein.
- Bei der Montage der Gehäuse ist auf eine ausreichende Ebenheit der Montageflächen zu achten.
- Halten Sie alle vorgegebenen Drehmomentangaben ein. Ein Über- bzw. Unterschreiten der in dieser Anleitung vorgegebenen Anzugsdrehmomente kann zu Anlagenschäden oder zu schweren bis hin zu tödlichen Verletzungen führen.
- Vermeiden Sie nicht notwendige Öffnungen am Schaltschrank. Jede nicht sorgfältig eingebrachte und abgedichtete Öffnung kann zu einer Reduzierung der Schutzart führen.
- Die bestückte Montageplatte ist zusätzlich zu ihrer Standardbefestigung für den Transport zu sichern.

EN

4.1 Site requirements

- Prior to assembly, ensure that
- the ambient temperature at the installation site is not higher than +80 °C.
 - the ambient temperature at the installation site is not lower than -20 °C.
 - the relative humidity does not exceed 50% at +40 °C (higher humidity levels are permitted at lower temperatures).

If particular operating conditions apply, special agreements must be made between Rittal and the user.

Assembly instructions

- Observe the load capacities specified on page 34.
- When installing the enclosures the mounting surfaces must be sufficiently smooth.
- Observe all specified torque values. Over- or undershooting the tensioning torques specified in these instructions can cause system damage, severe injuries or even death.
- Avoid any unnecessary openings on the enclosure. Any opening that is not made and sealed carefully can reduce the degree of protection.
- The equipped mounting plate must be secured in addition to its standard securing for transport.

FR

4.1 Exigences concernant le lieu d'implantation

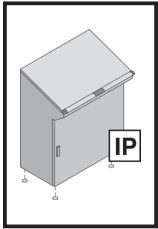
Avant le montage, il faut veiller à ce que :

- la température ambiante du lieu d'implantation ne soit pas supérieure à +80 °C.
- la température ambiante du lieu d'implantation ne soit pas inférieure à -20 °C.
- l'humidité relative de l'air ne dépasse pas 50 % à +40 °C (des taux d'humidité supérieurs sont admissibles pour des températures plus basses).

Des accords particuliers doivent être conclus entre Rittal et l'utilisateur en cas de conditions d'exploitation particulières.

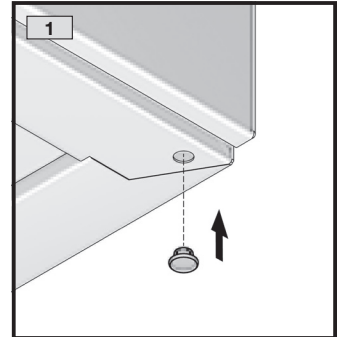
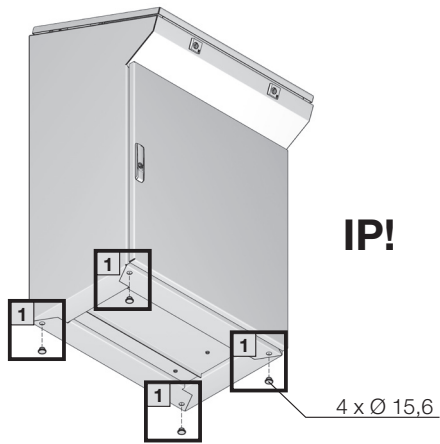
Instructions relatives au montage

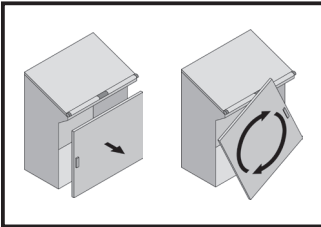
- Veuillez respecter les charges maximales admissibles indiquées à la page 34.
- Lors du montage des armoires, il faut préserver une planéité suffisante de la surface de montage.
- Respectez les couples de serrage prescrits. Le non-respect des couples de serrage prescrits dans cette notice peut occasionner des dommages à l'installation ou des blessures graves voire mortelles.
- Évitez les ouvertures non nécessaires sur l'armoire électrique. Toute ouverture qui n'est pas soigneusement étanchéifiée peut réduire l'indice de protection.
- La plaque de montage, si elle est montée, doit être bloquée en plus de sa fixation standard pour le transport.



4. Montage und Aufstellung
4. Assembly and siting
4. Montage et implantation

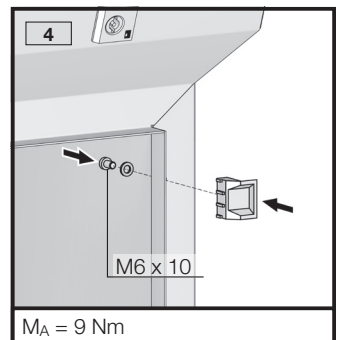
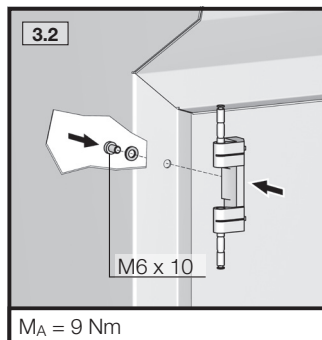
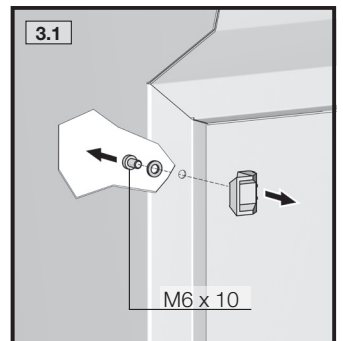
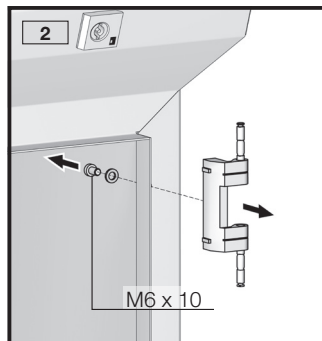
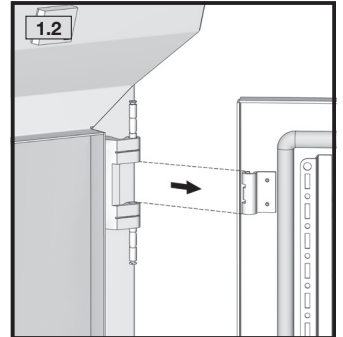
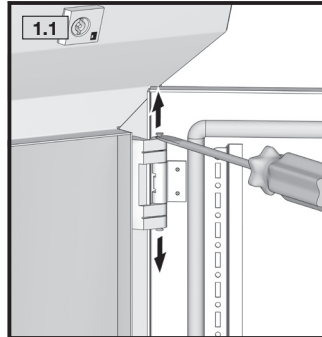
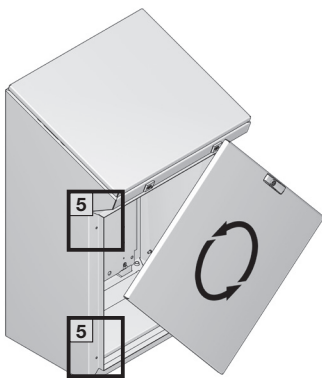
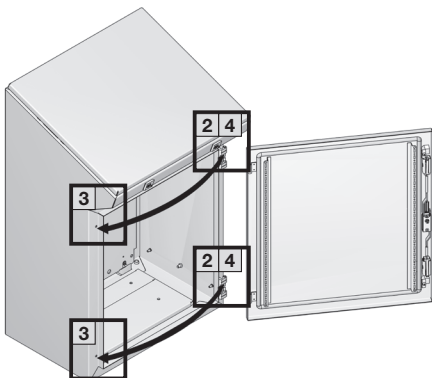
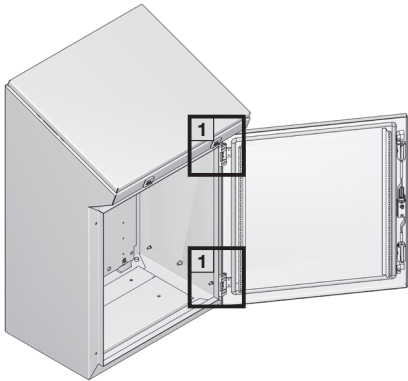
4.2 Verschlussstopfen
4.2 Sealing plugs
4.2 Obturateurs





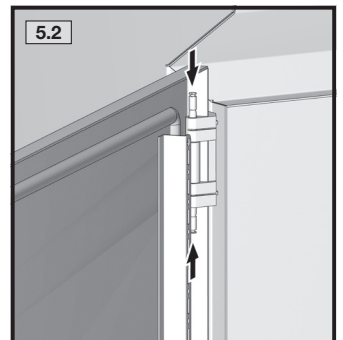
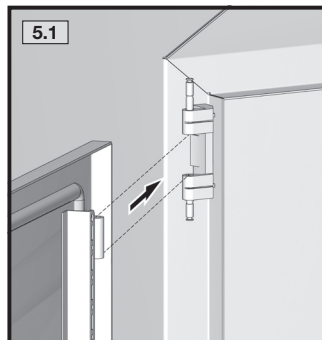
4. Montage und Aufstellung
 4. Assembly and siting
 4. Montage et implantation

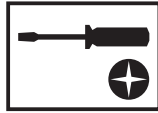
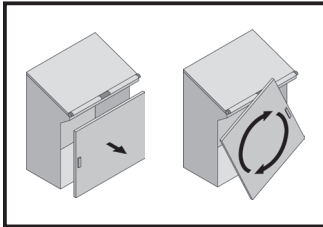
4.3 Türanschlagwechsel
 4.3 Switching the door hinges
 4.3 Inversion du sens d'ouverture



$M_A = 9 \text{ Nm}$

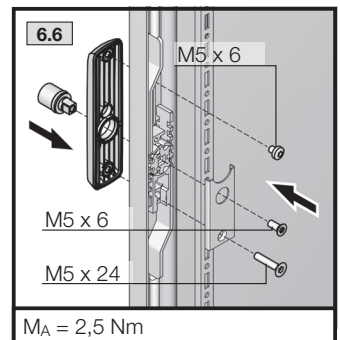
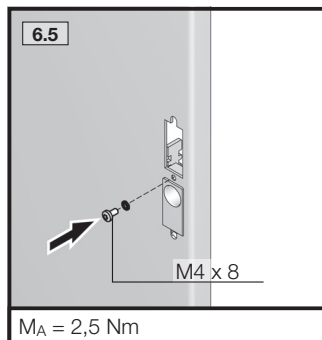
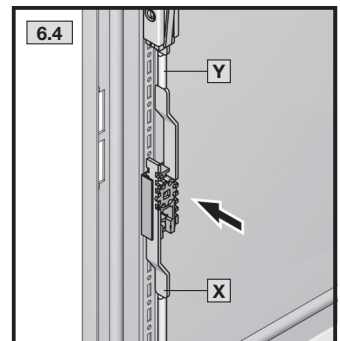
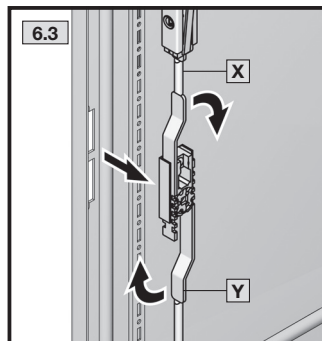
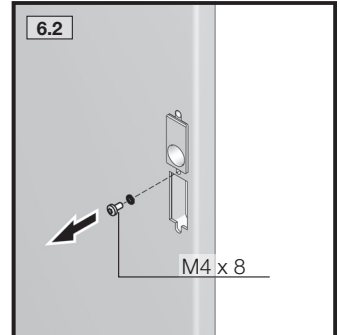
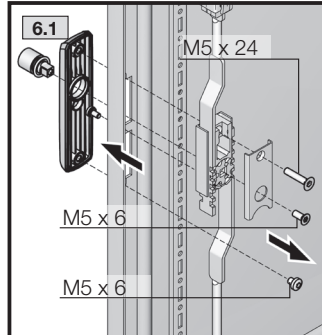
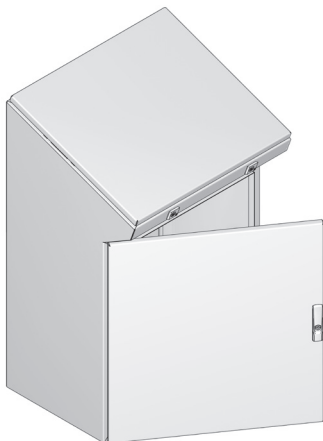
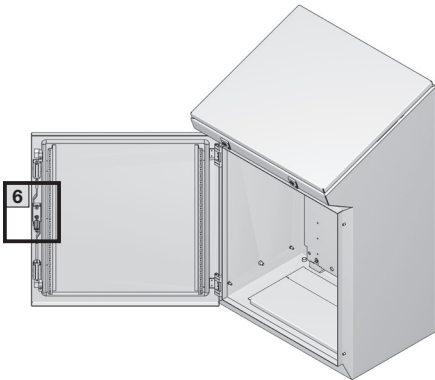
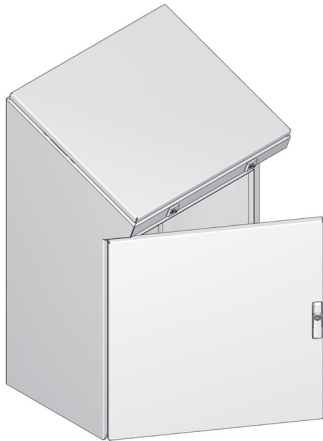
$M_A = 9 \text{ Nm}$

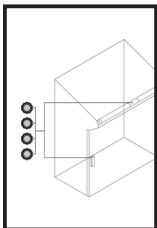




4. Montage und Aufstellung
4. Assembly and siting
4. Montage et implantation

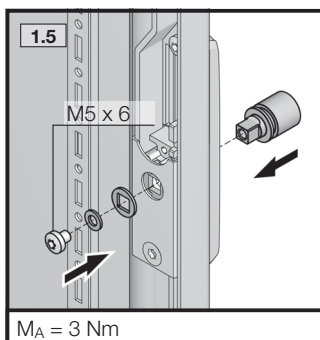
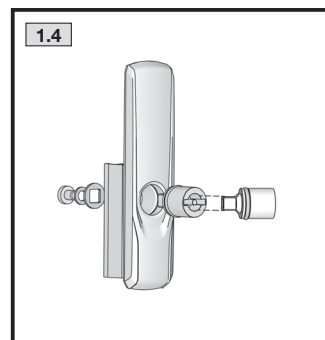
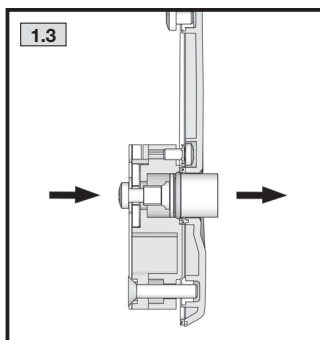
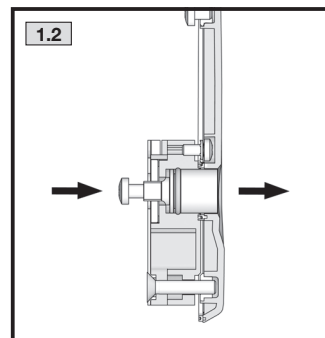
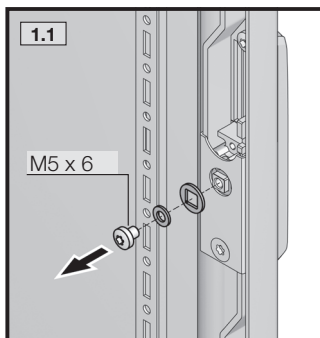
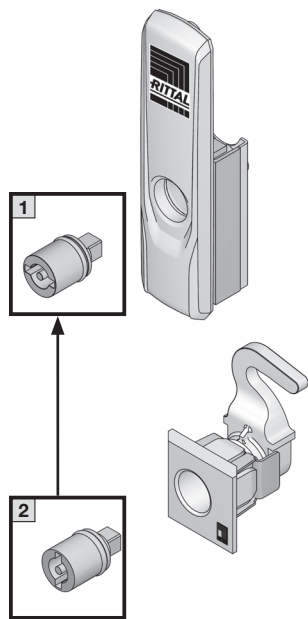
4.3 Türanschlagwechsel
4.3 Switching the door hinges
4.3 Inversion du sens d'ouverture



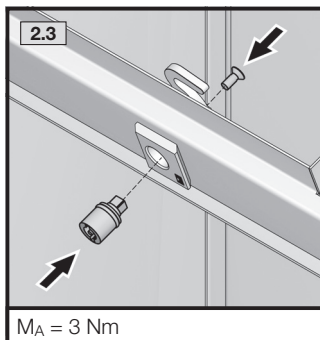
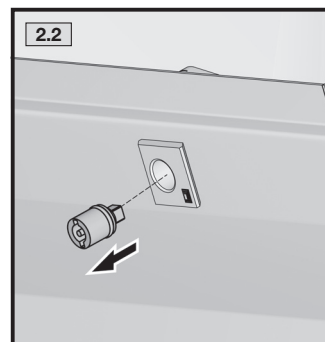
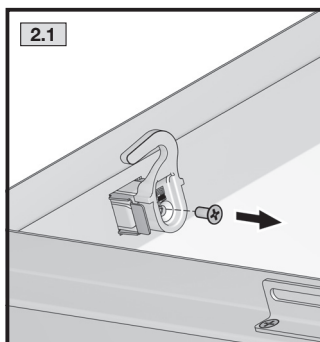


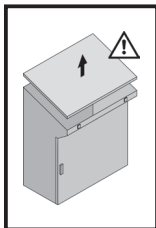
4. Montage und Aufstellung
4. Assembly and siting
4. Montage et implantation

4.4 Wechsel Verschlusseinsatz
4.4 Changing the lock insert
4.4 Remplacement du dispositif de verrouillage



□	7 mm	2460.000
	8 mm	2461.000
▽	6,5 mm	2460.650
	7 mm	2462.000
◐	8 mm	2463.000
	7 mm	2464.000
◑	Daimler	2465.000
◒	3 mm	2466.000
◓	Fiat	2307.000



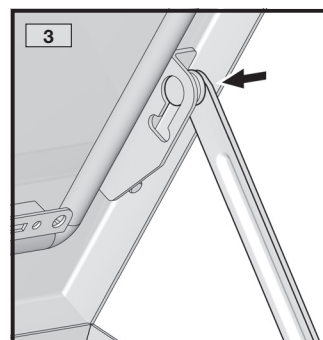
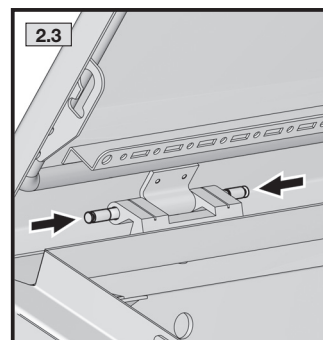
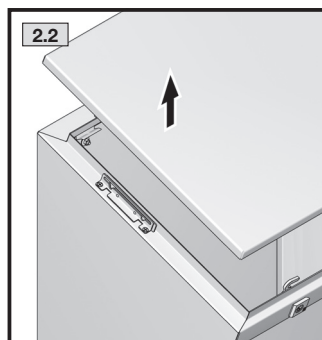
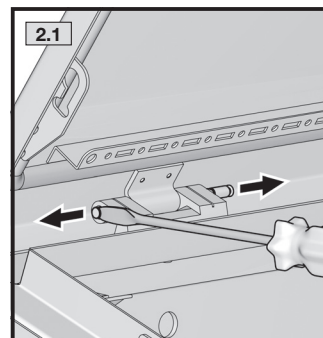
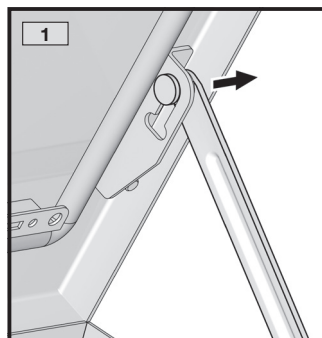
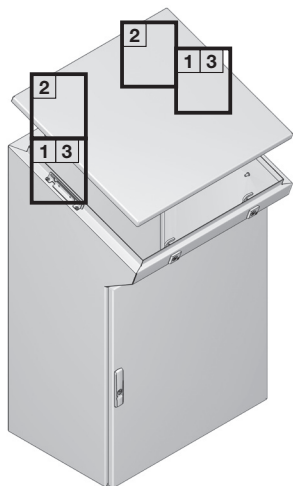


4. Montage und Aufstellung
4. Assembly and siting
4. Montage et implantation

4.5 Montage/Demontage Deckel

4.5 Mounting/removing the lid

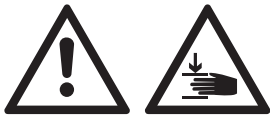
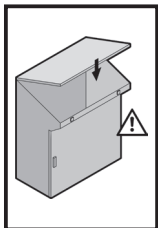
4.5 Montage / démontage du couvercle



Achtung! Quetschgefahr.
 Montage und Betrieb nur gemäß Anleitung.

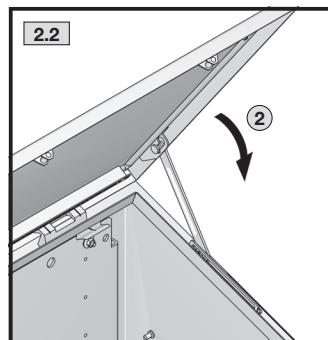
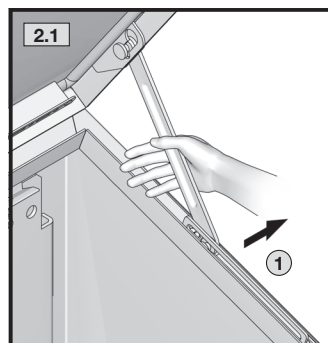
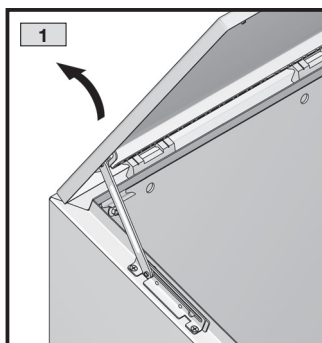
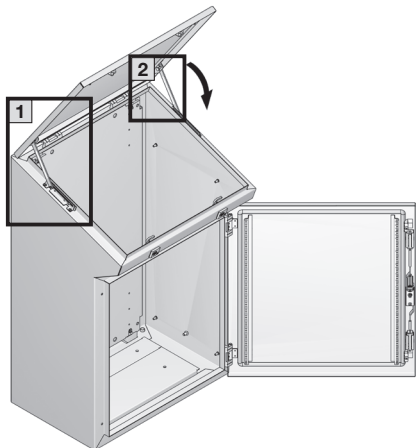
Caution! Danger of crushing.
 Only to be assembled and operated
 in accordance with the instructions.

Attention ! Risque d'écrasement.
 Montage et fonctionnement uniquement
 selon la notice.



4. Montage und Aufstellung
4. Assembly and siting
4. Montage et implantation

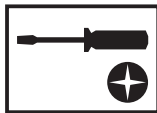
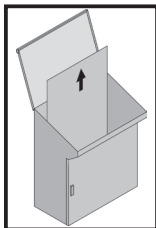
4.6 Bedienung Deckel
4.6 Operating the lid
4.6 Utilisation du couvercle



Achtung! Quetschgefahr.
 Montage und Betrieb nur gemäß Anleitung.

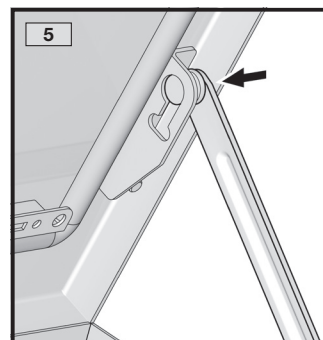
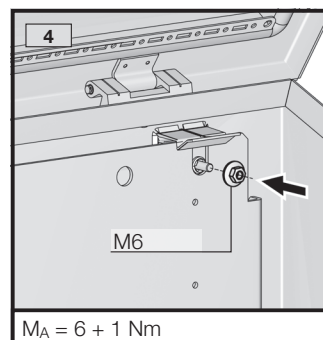
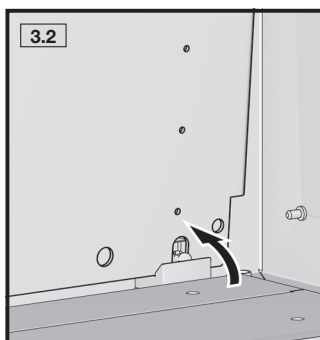
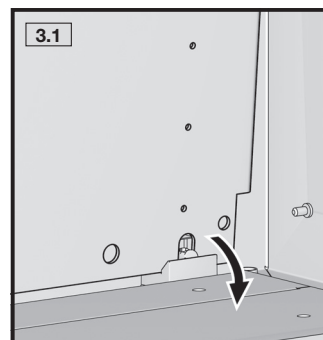
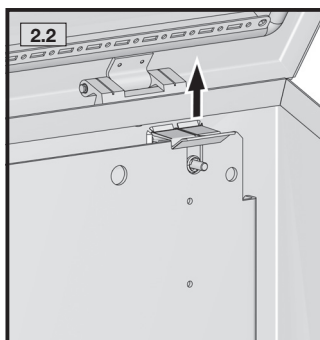
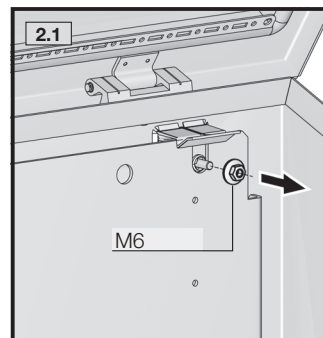
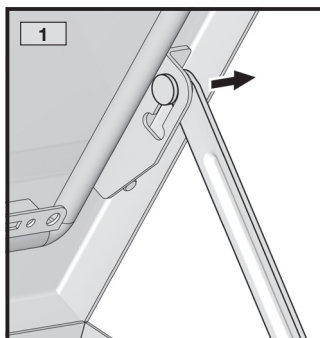
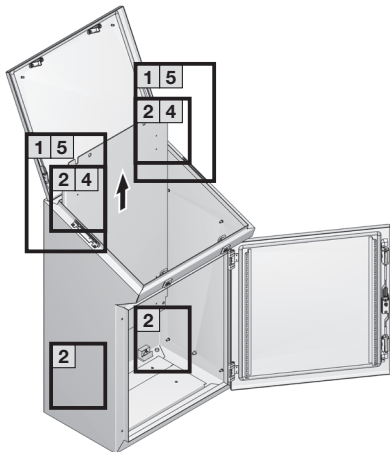
Caution! Danger of crushing.
 Only to be assembled and operated
 in accordance with the instructions.

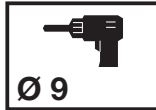
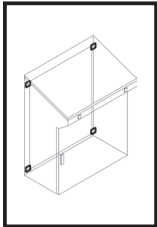
Attention ! Risque d'écrasement.
 Montage et fonctionnement uniquement
 selon la notice.



4. Montage und Aufstellung
4. Assembly and siting
4. Montage et implantation

4.7 Einbau Montageplatte
4.7 Installing the mounting plate
4.7 Montage de la plaque de montage



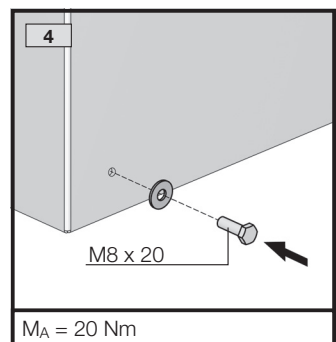
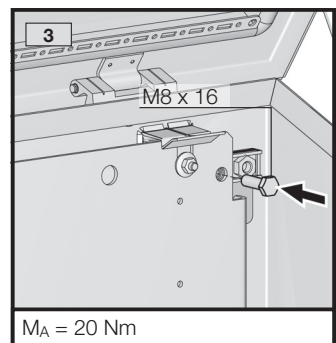
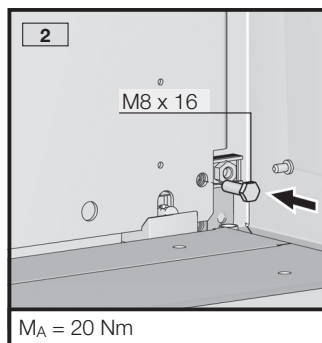
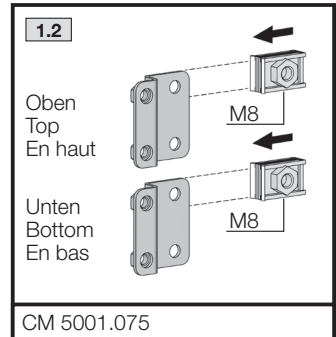
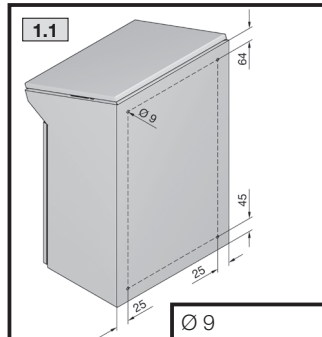
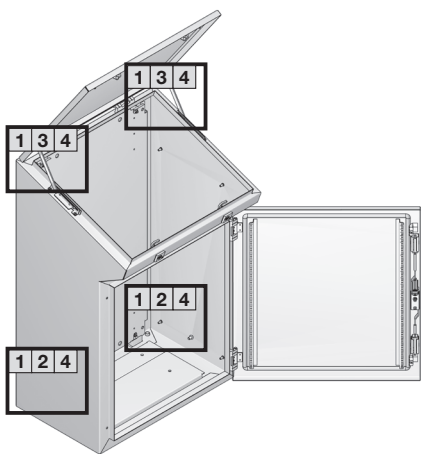


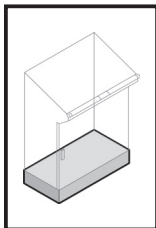
4. Montage und Aufstellung
4. Assembly and siting
4. Montage et implantation

4.8 Befestigung Montageplatte bei dynamischer Belastung
4.8 Securing the mounting plate in case of dynamic loads
4.8 Fixation de la plaque de montage en cas de charges dynamiques

CM 5001.075

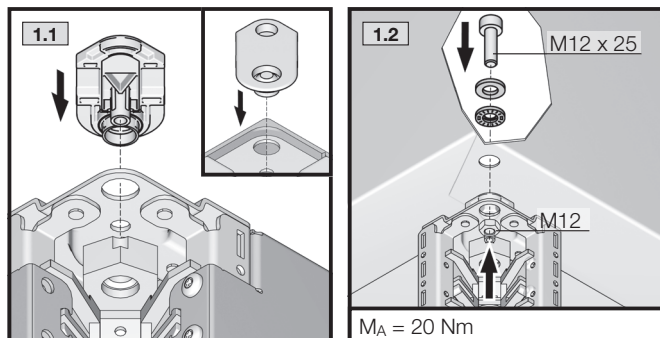
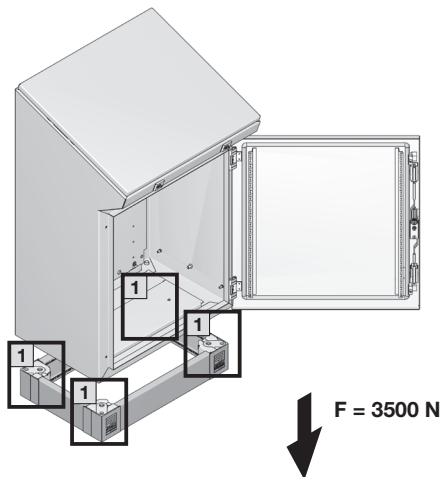
Bei dynamischer Belastung
 With dynamic load
 Pour charges dynamiques

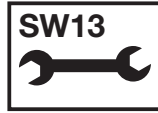
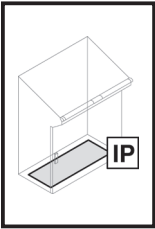




4. Montage und Aufstellung
4. Assembly and siting
4. Montage et implantation

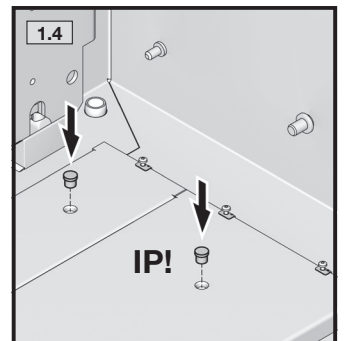
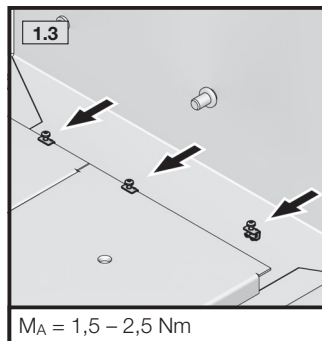
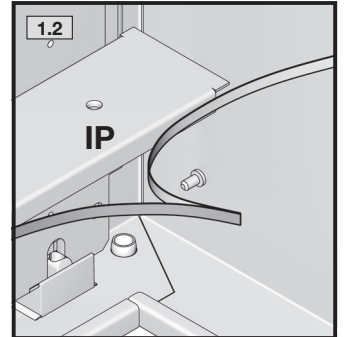
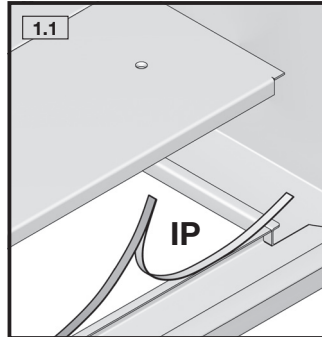
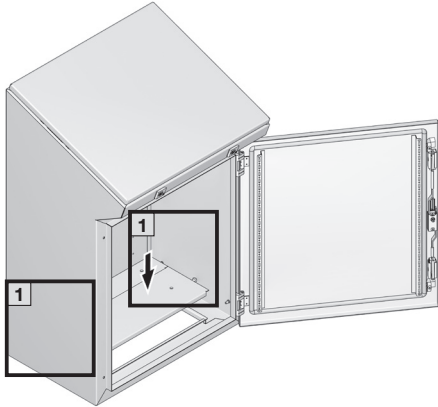
4.9 Montage Sockel
4.9 Mounting the base/plinth
4.9 Montage du socle



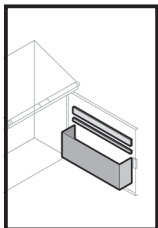


4. Montage und Aufstellung
4. Assembly and siting
4. Montage et implantation

4.10 Einbau Bodenbleche
 4.10 Installing the gland plates
 4.10 Installation des plaques passe-câbles

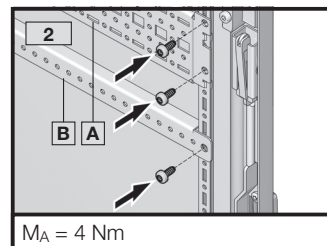
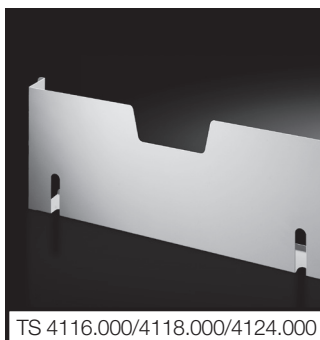
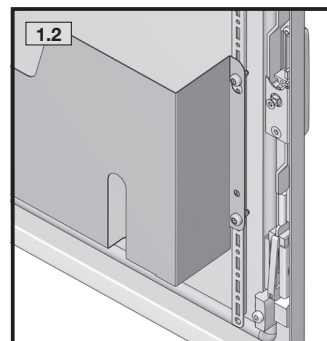
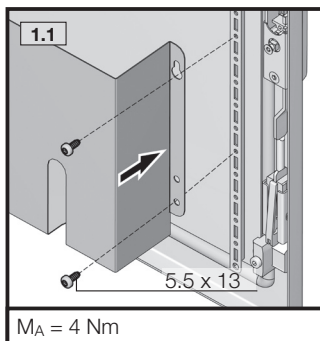
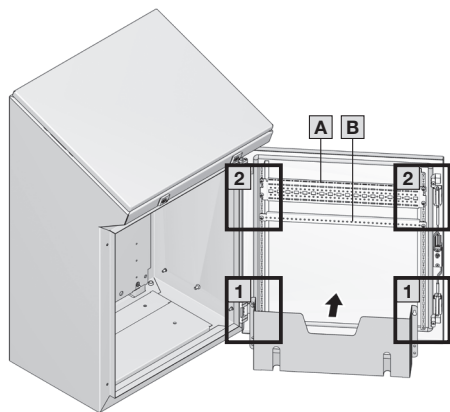


$M_A = 1,5 - 2,5 \text{ Nm}$

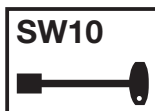
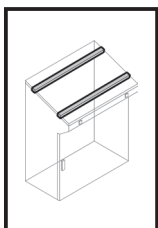


4. Montage und Aufstellung
4. Assembly and siting
4. Montage et implantation

4.11 Montage Schaltplantasche
4.11 Mounting the wiring plan pocket
4.11 Montage de la pochette à plans

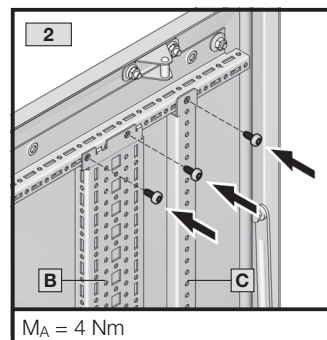
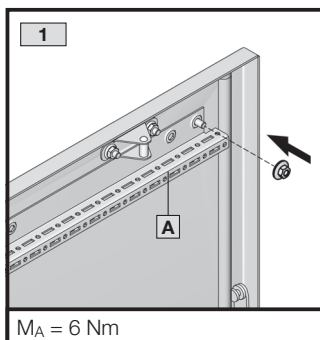
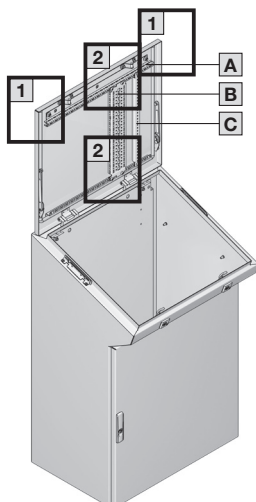


	600/1200	800	1000
A	8612.050	-	8612.040
B	4596.000	4598.000	4309.000

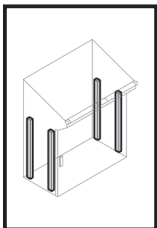


4. Montage und Aufstellung
4. Assembly and siting
4. Montage et implantation

4.12 Montage Schienen für Innenausbau/Schienensysteme
4.12 Mounting the rails for interior installation/rail systems
4.12 Montage des rails pour l'aménagement intérieur

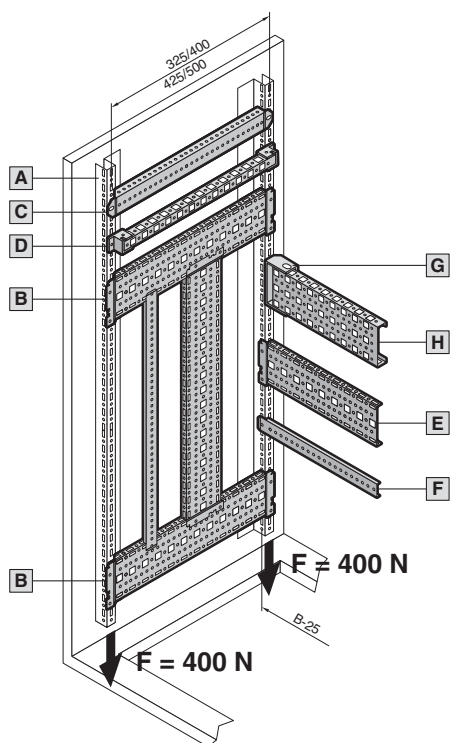
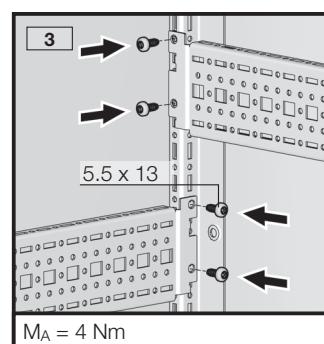
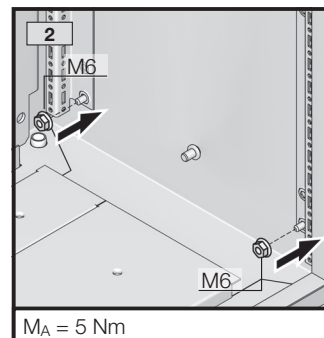
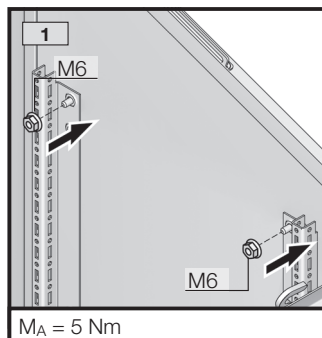
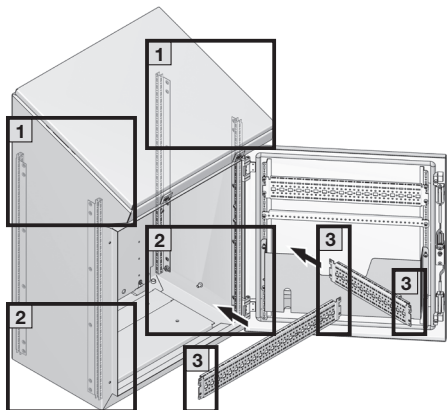


	600	800	1000	1200
A	5001.050	5001.051	5001.052	5001.053
B			8612.040	
C			4309.000	



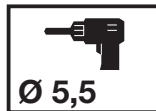
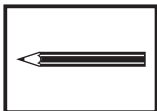
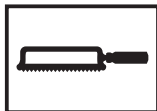
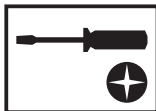
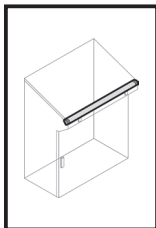
4. Montage und Aufstellung
4. Assembly and siting
4. Montage et implantation

4.12 Montage Schienen für Innenausbau/Schienen-systeme
4.12 Mounting the rails for interior installation/rail systems
4.12 Montage des rails pour l'aménagement intérieur



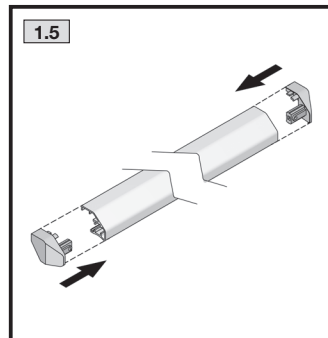
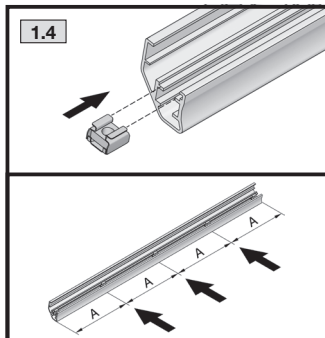
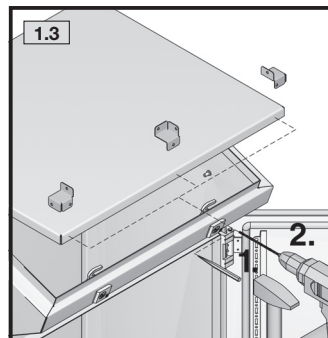
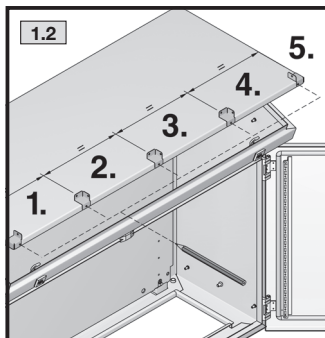
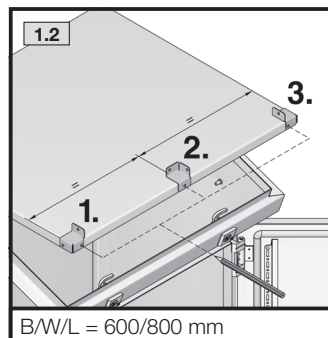
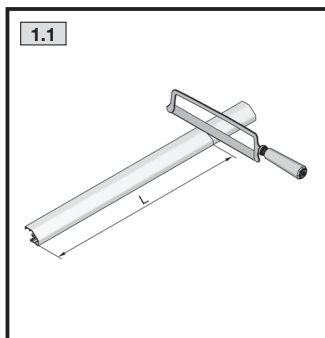
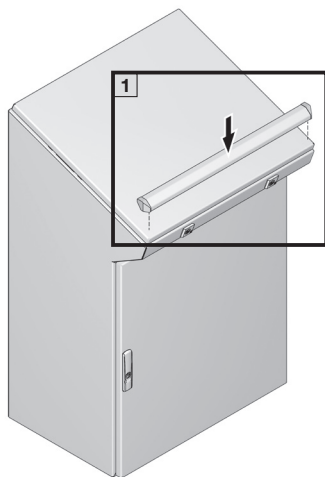
	400
A	5001.051
B	8612.140
C	4694.000
D	4169.000

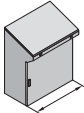
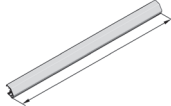
	600	800	1000	1200
E	8612.060	8612.080	8612.000	8612.020
F	4696.000	4579.000	-	-
G	8800.330			
H	8100.742	8100.743	8617.160	-

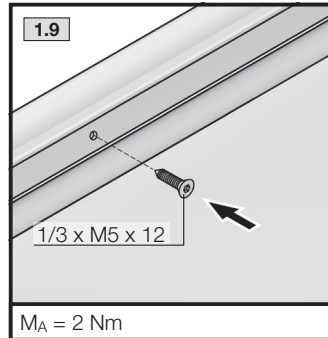
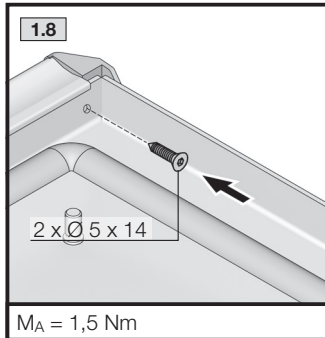
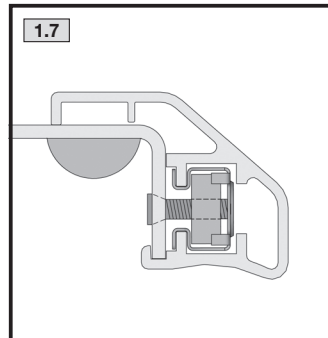
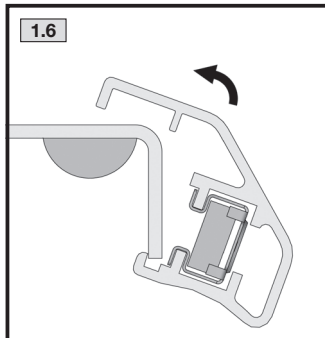


4. Montage und Aufstellung
4. Assembly and siting
4. Montage et implantation

4.13 Montage TP Aluminiumleiste
4.13 Mounting the TP aluminium strip
4.13 Montage de la baguette de finition en aluminium TP

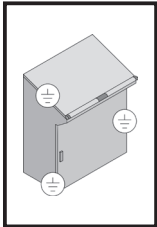


		Best.-Nr./ Model No./ Référence
600	573	6731.120
800	773	
1000	973	
1200	1173	



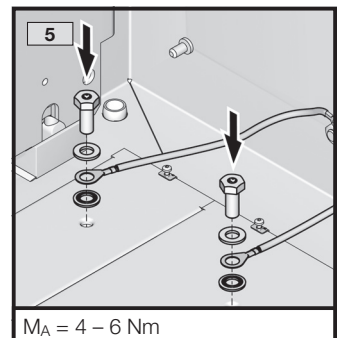
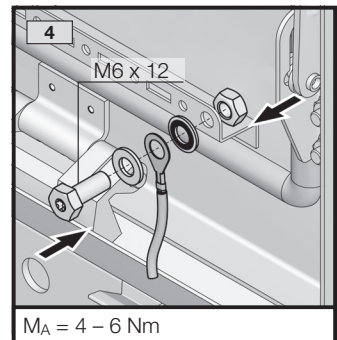
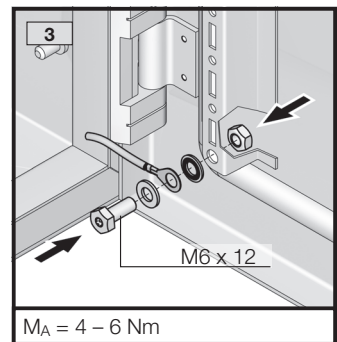
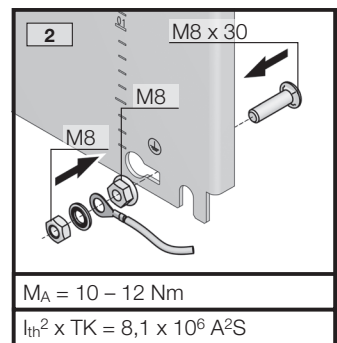
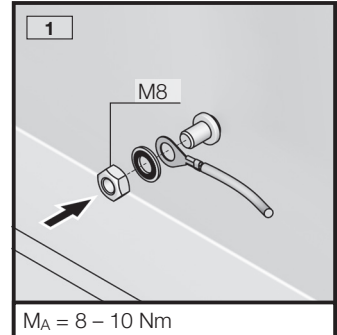
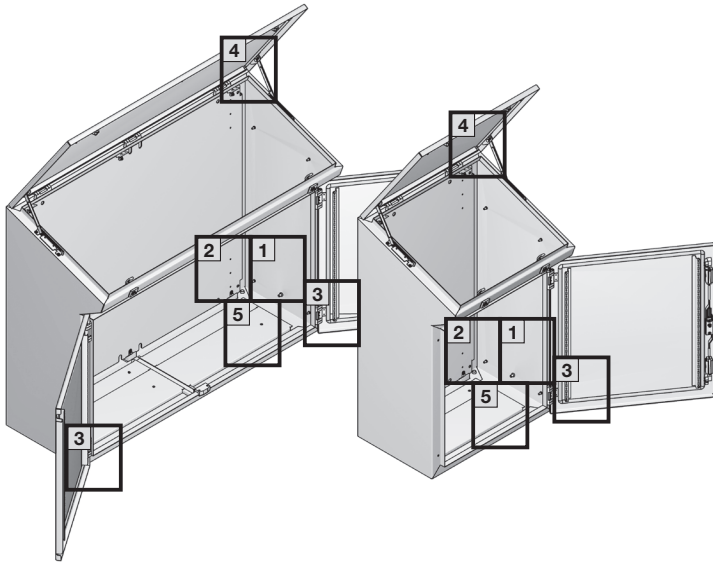
$M_A = 1,5 \text{ Nm}$

$M_A = 2 \text{ Nm}$

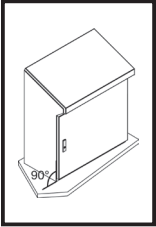


4. Montage und Aufstellung
4. Assembly and siting
4. Montage et implantation

4.14 Erdung und Potenzialausgleich
4.14 Earthing and potential equalisation
4.14 Mise à la terre et équipotentialité



		1	2	3	4	5
	M8 x 30	-	1 x	-	-	-
	M6 x 12	-	-	1 x	1 x	-
	M8 x 20	-	-	-	-	1 x
	Ø 6,1 (K)	-	-	1 x	1 x	-
	Ø 8,2 (S)	1 x	1 x	-	-	1 x
	M6	-	-	1 x	1 x	-
	M8	1 x	1 x	-	-	-
	M8	-	1 x	-	-	-
	A6,4	-	-	1 x	1 x	-
	A8,4	1 x	1 x	-	-	1 x
		1 x	1 x	1 x	1 x	1 x



4.15 Ausrichtung des Gehäuses
4.15 Alignment of the enclosure
4.15 Alignement du pupitre

DE

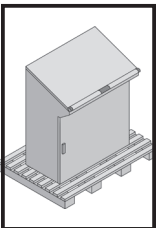
Bei der Montage der Gehäuse ist auf eine ausreichende Ebenheit der Montageflächen zu achten.

EN

When assembling the enclosure, it is important to ensure that mounting surfaces are sufficiently level.

FR

Lors du montage du pupitre, il faut s'assurer que les surfaces de montage soient suffisamment planes.



5. Transport
5. Transport
5. Transport

DE

Die Gehäuse müssen während Transport, Auf- und Ausbau gegen Umkippen gesichert werden.

Bei Verwendung eines Sockelsystems ist beim Transport einschließlich dem Anheben und dem Absetzen darauf zu achten, dass die Last immer auf den Sockel-Eckstücken lastet und niemals auf den Sockelblenden.

EN

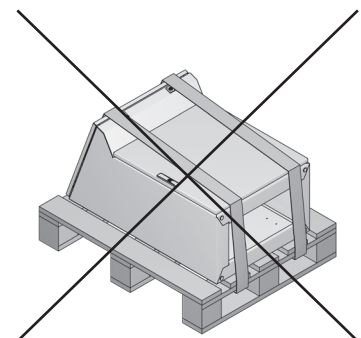
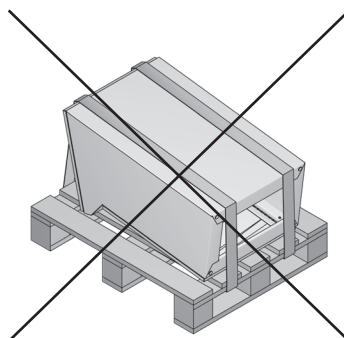
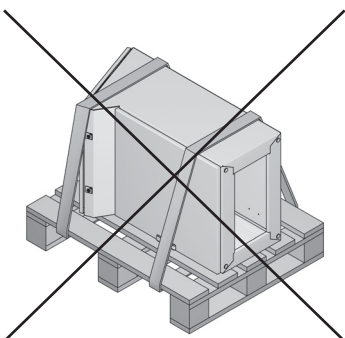
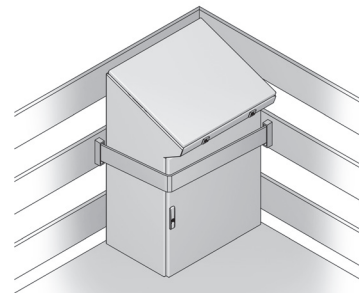
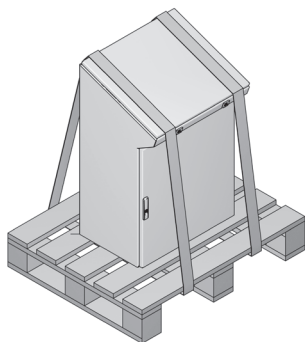
The enclosure must be secured against tipping over during transportation, assembly and installation.

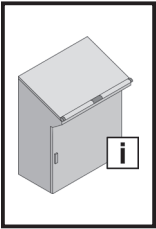
When using a base/plinth system, during transportation (including raising and lowering), ensure that the load is supported on the base/plinth corner pieces at all times, and never on the base/plinth trim.

FR

Lors du transport, du montage et de l'équipement, les pupitres doivent être sécurisés pour ne pas basculer.

Lors du transport y compris lors du levage et de la dépose des pupitres avec socle, il faut veiller à ce que la charge repose toujours sur les pièces d'angle et jamais sur les plaques de socle.





6. Installation 6. Installation 6. Installation



DE

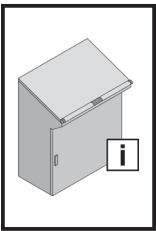
Besteht die Möglichkeit der Entwicklung hoher Drücke innerhalb des Gehäuses, kann es zum Bersten von Gehäuseteilen kommen. Um den damit verbundenen Gefahren entgegenzuwirken, müssen vom Anwender geeignete Sicherheitsmaßnahmen ergriffen werden.

EN

If there is the possibility of high pressures developing within the enclosure, the enclosure parts could burst. To counteract all associated dangers, the user must adopt appropriate safety measures.

FR

Il est possible que des parties du pupitre éclatent si des pressions élevées peuvent se développer en son sein. L'utilisateur doit prendre les mesures de sécurité qui s'imposent pour contrecarrer les risques qui y sont liés.



7. Erdung und Potenzialausgleich 7. Earthing and potential equalisation 7. Mise à la terre et équipotentialité



DE

Konstruktiv ist kein Potenzialausgleich von Tür/Deckel und Gehäuse vorhanden. Die Türen/Deckel sind mit Bohrungen für Erdungsschrauben/ Muttern ausgestattet, um eine systemgerechte Erdverbindung vorzunehmen.

Alle Verbindungen müssen der Montageanleitung entsprechend montiert werden.

EN

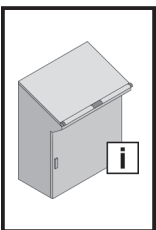
The design does not provide for potential equalisation between door/lid and enclosure. The doors/lids are prepared with holes for earthing screws/nuts to permit system-specific earth connection.

All connections must be assembled in accordance with the assembly instructions.

FR

Une équipotentialité de la porte / du couvercle par rapport au châssis n'est pas prévue par la conception du pupitre. Les portes et le couvercle sont équipés de vis de mise à la terre / écrous pour réaliser la liaison à la masse de l'installation.

Toutes les liaisons doivent être montées conformément à la notice de montage.



8. Bedienung 8. Operation 8. Utilisation



DE

Hinweise zur Bedienung

- Vermeiden Sie unnötig langes Offenstehen der Türen/Deckel, da Staub, Luftfeuchte oder mit Schadstoffen belastete Luft in den Schaltschrank eindringen kann.
- Überprüfen Sie nach Arbeiten am Schaltschrank, dass die Tür/der Deckel ordnungsgemäß verschlossen ist.

EN

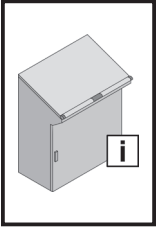
Notes on operation

- To prevent dust, humidity and air contaminated with pollutants from entering the enclosure, avoid leaving the doors/lid open unnecessarily for a long time.
- After working on the enclosure, check that the door/lid is closed properly.

FR

Consignes d'utilisation

- Éviter l'ouverture prolongée et inutile des portes / du couvercle car de la poussière, de l'humidité ou de l'air chargé en polluants peut pénétrer dans le pupitre.
- Après les travaux sur le pupitre, vérifiez si la porte / le couvercle est correctement fermé(e).



9. Inspektion und Wartung 9. Inspection and maintenance 9. Inspection et entretien



DE

Wartungsintervall

Die Wartung muss regelmäßig in Abhängigkeit der Einsatz- und Umgebungsbedingungen, mindestens einmal jährlich durchgeführt und entsprechend dokumentiert werden.

Art und Umfang der durchzuführenden Arbeiten:

- Die Scharniere/Aufsteller der Türen werden auf Leichtgängigkeit überprüft und mit einem geeigneten, wasserfreien Schmiermittel eingesprüht.
- Das Schloss wird auf Leichtgängigkeit überprüft. Alle beweglichen Verschlusssteile werden mit einem geeigneten, wasserfreien Schmiermittel eingesprüht.
- Dichtungen im Andruckkantenbereich müssen bei Beschädigung komplett ersetzt werden. Bei Beschädigung der Dichtung außerhalb der Andruckkanten ist i. d. R. noch eine ausreichende Dichtwirkung vorhanden.
- Um Beschädigungen durch temperaturbedingtes Anfrieren der Dichtungen zu verhindern, können übliche Mittel wie Talkum, Vaseline oder Wachse eingesetzt werden. Alle Komponenten und Oberflächen werden auf äußere Beschädigungen untersucht.
- Stahlschränke werden zusätzlich auf Korrosionsspuren untersucht. Eventuelle Beschädigungen werden wie folgt repariert:
 - Kleinflächige Schäden, die nur einen Teil der Oberfläche betreffen (z. B. Kratzer): Oberfläche an der beschädigten Stelle leicht anschleifen und alle Korrosionsspuren sowie alle Verschmutzungen entfernen. Je nach Größe der Beschädigung entweder mit einem Lackstift, einem Pinsel oder mit der Lackspraydose den Rittal Ausbesserungslack aufbringen (alternativ: 2K-PUR Acryllack)
 - Großflächige Schäden: Oberfläche gleichmäßig abreiben und mit Testbenzin reinigen; anschließend gesamte Fläche mit Rittal Ausbesserungslack überlackieren (alternativ: 2K-PUR Acryllack).
- Bei Edelstahlschränken werden Oberflächenbeschädigungen wie Kratzer durch eine Oberflächenpolitur beseitigt.

EN

Maintenance interval

Maintenance must be performed at regular intervals depending on use and ambient conditions, at least once annually and documented accordingly.

Nature and extent of the work to be performed:

- The hinges/stays of the doors are checked for ease of movement and sprayed with a suitable, water-free lubricant.
- The lock is checked for ease of movement. All moving closure parts are sprayed with a suitable, water-free lubricant.
- Gaskets in the contact edge area must be replaced completely if damaged. If the gasket is damaged outside the contact edges, the sealing effect is still sufficient as a rule.
- Common agents such as talcum, vaseline or wax can be used to prevent damage due to gaskets freezing because of low temperatures. All components and surfaces are examined for external damage.
- Steel enclosures are also inspected for traces of corrosion. Any damage is repaired as follows:
 - Damage to small areas that affect only a part of the surface (e.g. scratches): Lightly sand off the surface at the damaged place and remove all traces of corrosion as well as all contamination. Depending on the degree of damage, apply the Rittal touch-up paint either with a paint stick, a brush or a spray can (alternative: 2K-PUR acrylic paint).
 - Large area damage: Smooth the surface uniformly and clean with white spirit; then paint over the entire surface with Rittal touch-up paint (2K-PUR acrylic paint).
- Surface damage to stainless steel enclosures, e.g. scratches, can be rectified by polishing.

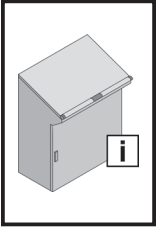
FR

Périodicité d'entretien

L'entretien doit être réalisé régulièrement en fonction des conditions d'exploitation et ambiantes, au minimum une fois par an, et consigné en conséquence.

Type et ampleur des travaux à effectuer :

- En cas d'utilisation de charnières / béquilles de portes et couvercles, leur mobilité doit être vérifiée et elles doivent être vaporisées avec un lubrifiant sans eau.
- La mobilité de la serrure est vérifiée. Toutes les pièces de fermeture mobiles sont vaporisées avec un lubrifiant sans eau adapté.
- Les joints d'étanchéité doivent être remplacés dans leur totalité en cas de dommages au niveau des zones d'arêtes d'étanchéité.
- Une étanchéité suffisante est en règle générale encore assuré en cas de dommages du joint d'étanchéité hors des zones d'arêtes d'étanchéité.
- Des produits courants comme le talc, la vaseline ou la cire peuvent être utilisés pour empêcher les joints de coller s'ils sont exposés au gel. Tous les composants et toutes les surfaces doivent être examinés afin de vérifier qu'il n'y a pas de dommages externes.
- Les armoires en acier sont de plus inspectées pour vérifier qu'il n'y a pas de traces de corrosion. Les détériorations éventuelles doivent être réparées de la manière suivante :
 - Dommages de petite superficie qui ne concernent qu'une partie de la surface (par exemple rayures) : poncer légèrement la surface à l'endroit endommagé et ôter toutes les traces de corrosion et de saleté. Selon la taille des dommages, appliquer la peinture de retouche Rittal soit avec un crayon pour retouches, un pinceau ou une bombe de peinture (ou aussi avec de la peinture acrylique 2K-PUR).
 - Dommages de grande superficie : poncer uniformément la surface et la nettoyer avec du white-spirit ; appliquer ensuite la peinture de retouche Rittal sur l'ensemble de la surface (ou de la peinture acrylique 2K-PUR).
- Sur les armoires en acier inoxydable, les détériorations superficielles comme les rayures sont éliminées à l'aide d'un produit pour polir les surfaces.



10. Lagerung
10. Storage
10. Stockage

DE

Bei der Lagerung des Gehäuses ist zu beachten, dass

- die Umgebungstemperatur nicht höher als +80 °C ist.
- die Umgebungstemperatur nicht niedriger als -20 °C ist.
- die relative Luftfeuchte nicht 50 % bei +40 °C übersteigt (bei niedrigeren Temperaturen dürfen höhere Luftfeuchtwerte zugelassen werden).

EN

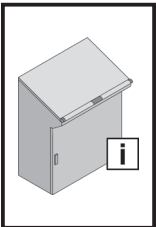
When storing the enclosure, ensure that

- the ambient temperature is not higher than +80 °C.
- the ambient temperature is not lower than -20 °C.
- the relative humidity does not exceed 50% at +40 °C (higher humidity levels are permitted at lower temperatures).



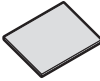


FR

Pour le stockage de l'armoire électrique, il faut veiller à ce que :

- la température ambiante ne soit pas supérieure à +80 °C.
- la température ambiante ne soit pas inférieure à -20 °C.
- l'humidité relative de l'air ne dépasse pas 50 % à +40 °C (des taux d'humidité supérieurs sont admissibles pour des températures plus basses).



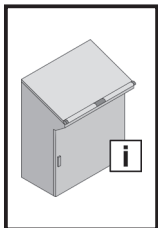
11. Technische Daten/Schutzgrade
11. Technical specifications/Degrees of protection
11. Caractéristiques techniques / Indices de protection

						Seite/ Page/ Page
Best.-Nr. TP/ Model No. TP/ Référence TP	B/W/L mm	600	800	1000	1200	23
	H/H/H mm	960	960	960	960	
	T/D/P unten/bottom/en bas mm	400	400	400	400	
	T/D/P oben/top/en haut mm	520	520	520	520	
		6746.500	6748.500	6740.500	6742.500	
IP ^{a)}		55		55		
IK ^{b)}		08		08		
Type ^{c)}		12		12		
		↓ 1 x 150 N stat.		↓ 1 x 150 N stat.		
		↓ 1 x 200 N stat.		↓ links/left/à gauche: 130 N stat. ↓ rechts/right/à droite: 200 N stat.		
		↓ 1 x 1500 N stat.		↓ 1 x 1750 N stat.		

^{a)} IP nach IEC 60 529
(nur in Verbindung mit montierten Seitenwänden)
^{b)} IK nach IEC 62 262
^{c)} Type nach UL 50 e
(nur in Verbindung mit montierten Seitenwänden)

^{a)} IP to IEC 60 529
(only in conjunction with fitted side panels)
^{b)} IK to IEC 62 262
^{c)} Type according to UL 50 e
(only in conjunction with fitted side panels)

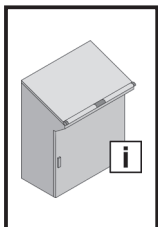
^{a)} IP selon la norme CEI 60 529
(uniquement en association avec des panneaux latéraux montés)
^{b)} IK selon la norme CEI 62 262
^{c)} Type selon UL 50 e
(uniquement en association avec des panneaux latéraux montés)



Qs [W]

11. Verlustleistung
11. Heat loss
11. Puissance dissipée

B/W/L mm	600	800	1000	1200
W ($\Delta T = 20 \text{ K}$)	227	277	328	378



12. Ersatzteile
12. Spare parts
12. Pièces de rechange

DE

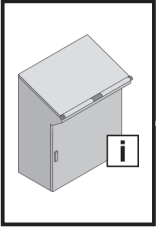
Eine aktuelle Übersicht finden Sie auf www.rittal.de.

EN

A current overview is available at www.rittal.com.

FR

Une version actualisee de cette notice est disponible sur le site internet www.rittal.fr.



13. Garantie
13. Warranty
13. Garantie

DE

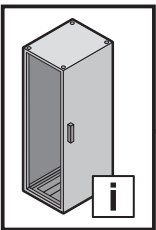
Es gelten die in den Verkaufs- und Lieferbedingungen der jeweiligen Rittal Vertriebs- und Tochtergesellschaften genannten Bedingungen.

EN

The conditions named in the sales and delivery conditions of the associated Rittal agents and subsidiaries apply.

FR

Les conditions générales de vente des représentations et filiales Rittal sont contractuelles.



14. Kundendienstadressen
14. Customer services addresses
14. Coordonnées des services après-vente

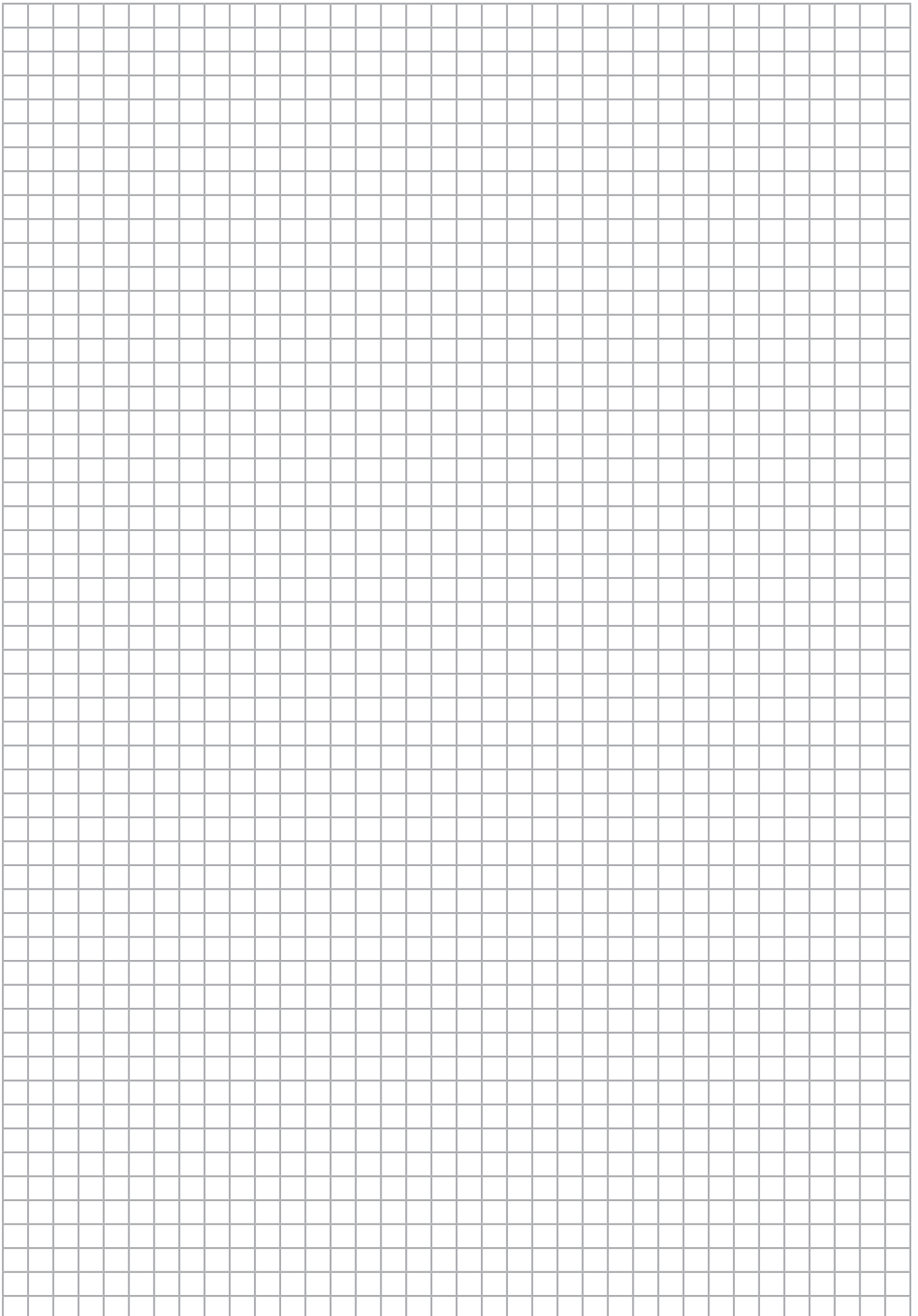
Headquarter Deutschland
Headquarters Germany
Siège en Allemagne
 RITTAL GmbH & Co. KG
 Auf dem Stuetzelberg
 35745 Herborn
 Germany
 Phone +49(0)2772 505-1855
 Fax +49(0)2772 505-1850
 E-mail: service@rittal.de

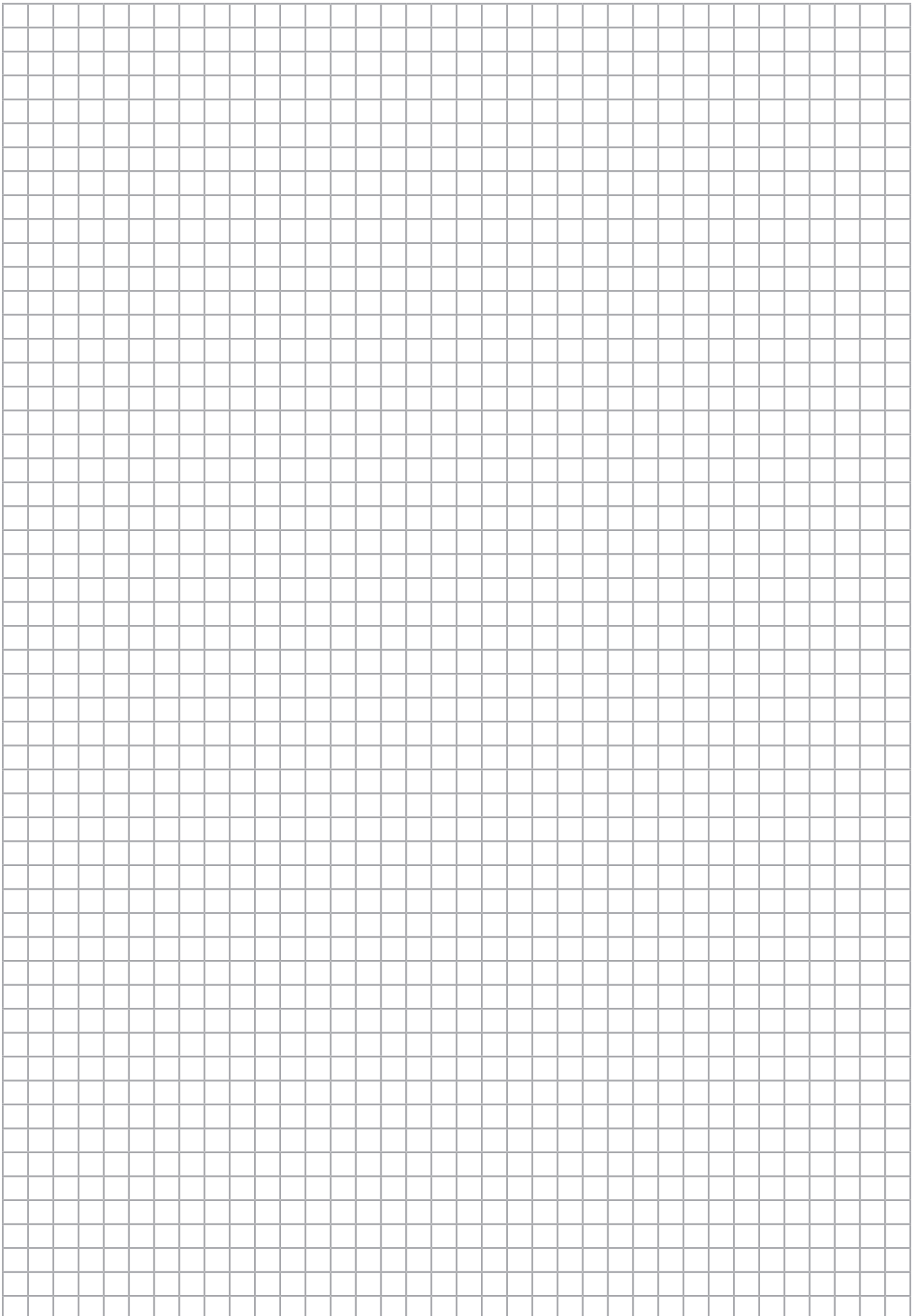
Service-HUB USA
Service HUB USA
Plateforme de service aux États-Unis
 RITTAL Corporation
 801 State Route 55 Dock 25
 Urbana, OH 43078
 Phone +1 800 477 4000, option 3
 E-mail: service@rittal.us
www.rittal-corp.com

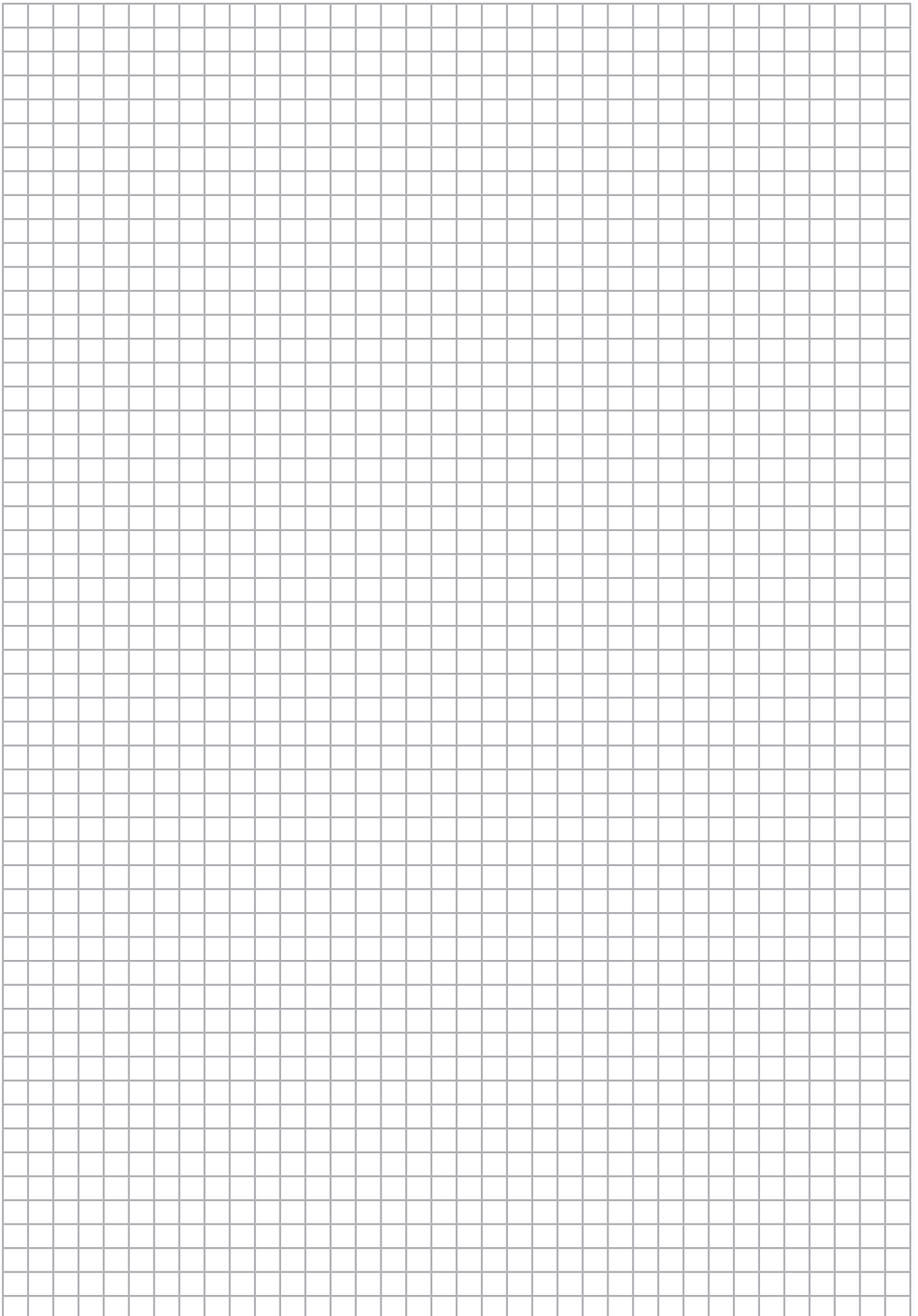
Service-HUB Brasilien
Service HUB Brazil
Plateforme de service au Brésil
 RITTAL Sistemas Eletromecânicos Ltda.
 Av. Cândido Portinari, 1174
 Vila Jaguara
 05114-001 São Paulo - SP
 Phone +55 (11) 3622 2361
 Fax +55 (11) 3622 2399
 E-mail: service@rittal.com.br

Service-HUB China
Service HUB China
Plateforme de service en Chine
 RITTAL Electro-Mechanical Technology Co. Ltd.
 No. 1658, Minyi Road
 Songjiang District
 Shanghai, 201612
 Phone +86 21 5115 7799-213
 Fax +86 21 5115 7788
 E-mail: service@rittal.cn

Service-HUB Indien
Service HUB India
Plateforme de service en Inde
 RITTAL India Pvt. Ltd.
 Nos. 23 & 24, KIADB
 Industrial Area Veerapura
 Doddaballapur-561 203
 Bengaluru District
 Phone +91 (80) 22890792
 Fax +91 (80) 7623 343
 E-mail: service@rittal-india.com







Rittal – The System.

Faster – better – everywhere.

- Enclosures
- Power Distribution
- Climate Control
- IT Infrastructure
- Software & Services

You can find the contact details of all Rittal companies throughout the world here.



www.rittal.com/contact

RITTAL GmbH & Co. KG
Auf dem Stuetzelberg · 35745 Herborn · Germany
Phone +49 2772 505-0
E-mail: info@rittal.de · www.rittal.com

02.2021/D-0000-00001855-02

ENCLOSURES

POWER DISTRIBUTION

CLIMATE CONTROL

IT INFRASTRUCTURE

SOFTWARE & SERVICES

FRIEDHELM LOH GROUP

