

Rittal – The System.

Faster – better – everywhere.

Kunststoff-Schaltschränke AX Plastic enclosures AX Coffrets électriques en polyester AX



AX 1432.000	AX 1454.000
AX 1434.000	AX 1466.000
AX 1444.000	AX 1467.000
AX 1446.000	AX 1468.000
AX 1448.000	AX 1469.000
AX 1449.000	AX 1479.000
AX 1453.000	AX 1480.000

Montage- und Bedienungsanleitung
Assembly and operating instructions
Notice de montage et d'emploi

ENCLOSURES

POWER DISTRIBUTION

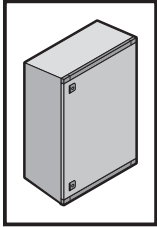
CLIMATE CONTROL

IT INFRASTRUCTURE

SOFTWARE & SERVICES

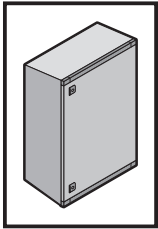
FRIEDHELM LOH GROUP



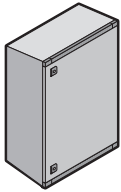
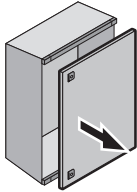
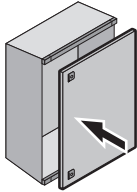
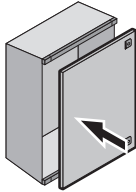
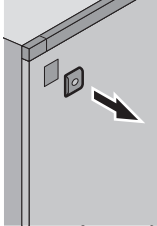
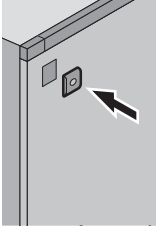

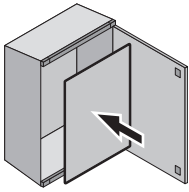
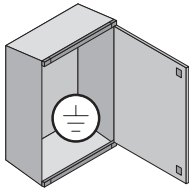
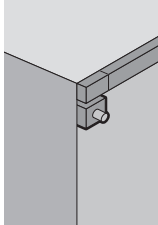
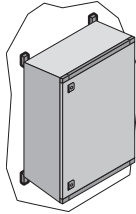
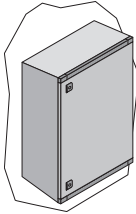
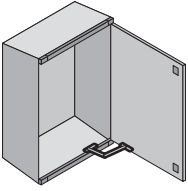
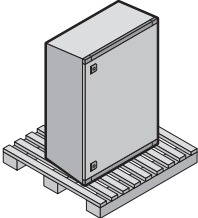


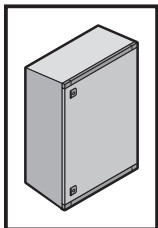
Inhaltsverzeichnis
Contents
Sommaire

DE	EN	Seite	FR	Page
1. Hinweise zur Dokumentation	1. Notes on documentation	4	1. Remarques relatives à la documentation	4
1.1 CE-Kennzeichnung	1.1 CE labelling	4	1.1 Certification CE	4
1.2 Aufbewahrung der Unterlagen	1.2 Storing the documents	4	1.2 Conservation des documents	4
1.3 Verwendete Symbole	1.3 Symbols used	4	1.3 Symboles utilisés	4
1.4 Mitgeltende Unterlagen	1.4 Other applicable documents	4	1.4 Autres documents applicables	4
1.5 Normative Verweise	1.5 Normative references	4	1.5 Renvois à la norme	4
2. Sicherheitshinweise	2. Safety instructions	5 – 15	2. Consignes de sécurité	5 – 15
3. Gerätebeschreibung	3. Device description	16 – 17	3. Description du coffret	16 – 17
3.1 Funktionsbeschreibung und Bestandteile	3.1 Function description and components	16	3.1 Description fonctionnelle et éléments	16
3.2 Kennzeichnung	3.2 Labelling	16	3.2 Traçabilité	16
3.3 Auspackhinweise	3.3 Unpacking instructions	17	3.3 Indications de déballage	17
3.4 Lieferumfang	3.4 Scope of delivery	17	3.4 Composition de la livraison	17
4. Montage und Aufstellung	4. Assembly and siting	18 – 28	4. Montage et implantation	18 – 28
4.1 Anforderungen an den Aufstellort	4.1 Site requirements	18	4.1 Exigences concernant le lieu d'implantation	18
4.2 Aufstelloptionen	4.2 Siting options	19	4.2 Options d'installation	19
4.3 Demontage Tür (optional)	4.3 Removing the door (optional)	20	4.3 Démontage de la porte (en option)	20
4.4 Montage Tür, Türanschlag rechts	4.4 Mounting the door – door hinged on right	20	4.4 Montage de la porte – porte avec charnières à droite	20
4.5 Montage Tür, Türanschlag links	4.5 Mounting the door – door hinged on left	21	4.5 Montage de la porte – porte avec charnières à gauche	21
4.6 Demontage Vorreiberverschluss	4.6 Removing the cam lock (optional)	22	4.6 Démontage de la serrure à came (en option)	22
4.7 Montage Vorreiberverschluss, Türanschlag rechts	4.7 Mounting the cam lock – door hinged on right	22	4.7 Montage de la serrure à came – porte avec charnières à droite	22
4.8 Montage Vorreiberverschluss, Türanschlag links	4.8 Mounting the cam lock – door hinged on left	23	4.8 Montage de la serrure à came – porte avec charnières à gauche	23
4.9 Einbau Montageplatte	4.9 Installing the mounting plate	24	4.9 Montage de la plaque de montage	24
4.10 Erdung	4.10 Earthing	25	4.10 Mise à la terre	25
4.11 Montage Türpositionsschalter	4.11 Mounting the door-operated switch	25	4.11 Montage du contact de porte	25
4.12 Wandmontage mit Wandhalter (1485.400)	4.12 Mounting on the wall with wall mounting bracket (1485.400)	26	4.12 Montage mural avec des pattes de fixation murale (1485.400)	26
4.13 Wandmontage ohne Wandhalter	4.13 Mounting on the wall without wall mounting bracket	27	4.13 Montage mural sans pattes de fixation murale	27
4.14 Montage Türarretierung (1485.100)	4.14 Mounting the door stay (1485.100)	28	4.14 Montage du blocage de porte (1485.100)	28
5. Transport	5. Transport	29	5. Transport	29
6. Installation	6. Installation	30	6. Installation	30
7. Erdung und Potenzialausgleich	7. Earthing and potential equalisation	30	7. Mise à la terre et équipotentialité	30
8. Bedienung	8. Operation	30	8. Utilisation	30
9. Inspektion und Wartung	9. Inspection and maintenance	31	9. Inspection et entretien	31
10. Lagerung	10. Storage	31	10. Stockage	31
11. Technische Daten/ Schutzgrade/ Verlustleistung	11. Technical specifications/ Degrees of protection/ Heat loss	32 – 34	11. Caractéristiques techniques / Indices de protection / Puissance dissipée	32 – 34
12. Garantie	12. Warranty	35	12. Garantie	35
13. Kundendienstadressen	13. Customer services addresses	35	13. Coordonnées des services après-vente	35



Inhaltsverzeichnis
Contents
Sommaire

					
4 - 19, 30 - 35	20	20	21	22	22
					
23	24	25	25	26	27
					
28	29				



1. Hinweise zur Dokumentation

1. Notes on documentation

1. Remarques relatives à la documentation

DE

Die Montageanleitung richtet sich an alle Personen, die über eine entsprechende Fachausbildung verfügen, um Schaltschränke normgerecht mit elektrischen, elektronischen, mechanischen oder pneumatischen Betriebsmitteln auszurüsten, am Bestimmungsort aufzustellen bzw. zu montieren und betriebsfertig anzuschließen. Die Bedienungsanleitung richtet sich an das Bedienpersonal und entsprechend ausgebildete Fachkräfte für elektrotechnische und mechanische Instandhaltung.

1.1 CE-Kennzeichnung

Die Konformitätserklärung nach DIN EN 62 208 steht als Download auf der Homepage von Rittal zur Verfügung.

1.2 Aufbewahrung der Unterlagen

Der Sicherheitshinweis und der Einlegezettel sind Teil des Produktes. Sie müssen dem Anlagenbetreiber ausgehändigt werden. Dieser übernimmt die Aufbewahrung, damit die Unterlagen im Bedarfsfall zur Verfügung stehen.

1.3 Verwendete Symbole

Beachten Sie die Hinweise in der Anleitung. Die Sicherheitshinweise sind auf den Seiten 4 – 15 dokumentiert.



Gefahr



Hinweis



Hinweis:
Front-/Rückansicht.

1.4 Mitgeltende Unterlagen

Für die hier beschriebenen Schaltschränke steht diese Montage- und Bedienungsanleitung als Download unter www.rittal.de zur Verfügung. Für Schäden, die durch Nichtbeachtung dieser Anleitung entstehen, übernehmen wir keine Haftung. Zusätzlich gelten auch die Anleitungen des verwendeten Zubehörs.

1.5 Normative Verweise

Der Rittal Kunststoff-Schaltschrank AX entspricht einer Vielzahl technischer Regelwerke, wodurch das Gehäuse für unterschiedlichste Märkte und Einsatzbereiche qualifiziert ist. Eine aktuelle Übersicht finden Sie beim Produkt auf www.rittal.de.

EN

The assembly instructions are aimed at all persons who have appropriate specialist training to allow them to equip enclosures to conform to standards with electrical, electronic, mechanical or pneumatic operating equipment, to place or install at the destination site and to connect ready to operate. The operating instructions are for the operating personnel and appropriately trained specialists for electro-technical and mechanical maintenance.

1.1 CE labelling

The declaration of conformity according to DIN EN 62 208 can be downloaded from the Rittal homepage.

1.2 Storing the documents

The safety notes and the accompanying note are part of the product. They must be given to the plant operator, who is then responsible for the storage of the documents so that they are readily available when needed.

1.3 Symbols used

Please observe the notes in this guide. The safety instructions can be found on pages 4 – 15.



Danger



Note



Note:
Front/rear view.

1.4 Other applicable documents

These installation and operating instructions for the described enclosures can be downloaded from www.rittal.com. We cannot accept any liability for damage associated with failure to observe these instructions. The instructions for any accessories used also apply.

1.5 Normative references

Because the Rittal AX plastic enclosure conforms to many technical regulations, the enclosure is suitable for the widest-range of markets and application areas. A current overview for the product is available at www.rittal.com.

FR

La notice de montage s'adresse à toutes les personnes qui possèdent les compétences professionnelles correspondantes, pour équiper les coffrets électriques avec du matériel électrique, électronique, mécanique ou pneumatique dans le respect des normes, pour les installer ou les monter sur le lieu d'exploitation et pour les raccorder pour leur exploitation. La notice d'emploi s'adresse au personnel d'exploitation et aux spécialistes formés en conséquence pour la maintenance électrotechnique et mécanique.

1.1 Certification CE

La déclaration de conformité selon la norme DIN EN 62 208 est disponible par téléchargement sur le site Internet de Rittal.

1.2 Conservation des documents

Les consignes de sécurité et la notice jointe font partie du produit. Elles doivent être remises à l'exploitant de l'installation. Celui-ci les conservera de manière à ce qu'elles soient disponibles en cas de besoin.

1.3 Symboles utilisés

Tenir compte des directives contenues dans cette notice. Les consignes de sécurité sont documentées aux pages 4 à 15.



Danger



Remarque



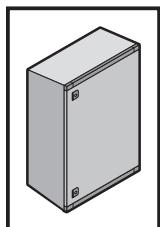
Remarque :
F = vue frontale
R = vue arrière

1.4 Autres documents applicables

La présente notice de montage et d'emploi pour les coffrets qui y sont mentionnés peut être téléchargée sur le site internet www.rittal.fr. Nous déclinons toute responsabilité en cas de dommages imputables à la non-observation des instructions contenues dans ces documents. Veuillez également tenir compte des instructions relatives aux accessoires utilisés.

1.5 Renvois à la norme

Le coffret électrique AX Rittal en polyester répond à de nombreuses normes techniques qui permettent au coffret d'être homologué pour divers marchés et domaines d'application. Un état actualisé est disponible sur le site internet www.rittal.fr.



2. Sicherheitshinweise 2. Safety instructions

2. Consignes de sécurité 2. Veiligheidsvoorschriften

DE

Bestimmungsgemäße Verwendung

Diese Rittal Produkte sind Leergehäuse für Schutzklasse-II-Anwendungen in Niederspannungs-Schaltgerätekombinationen mit einer maximalen Bemessungsbetriebsspannung U_C von 1000 V AC oder 1500 V DC gem. DIN EN 61439-1: 2012-06, bis Überspannungskategorie III, sowie für Mess-, Steuer- und Regelungstechnik im Innenraum und in Freiluftaufstellung. Die maximale Bemessungsisolationsspannung U_i beträgt 6000 V. Für besondere Anforderungen muss die Eignung durch Rittal bestätigt werden. Die in der Montageanleitung angegebenen Belastungsgrenzen sind einzuhalten.

Bei der Entwicklung des Kunststoff-Schaltschranks AX wurden bereits im Konstruktionsstadium sicherheitskritische Punkte über eine Risikobewertung nach DIN EN ISO 12100 bewertet und vermieden. Da sich einige wenige Restrisiken nicht ausschließen lassen, sind folgende Hinweise zu beachten.

Bei einem Nichtbeachten der Sicherheitshinweise besteht die Möglichkeit der Gefahr für Gesundheit und Leben.

Sicherheitshinweise:

- Das Gehäuse muss während Transport, Auf- und Ausbau sowie Demontage gegen Umkippen und Verrutschen gesichert werden.
- Quetsch- und Schnittgefahr beim Ein- und Ausbau der Montageplatte.
- Beim Entpacken Verletzungsgefahr durch lose Bauteile.
- Bei allen Arbeiten mit dem Kunststoff-Schaltschrank AX ist auf die dafür erforderliche persönliche Schutzausrüstung (PSA) zu achten.

EN

Intended use

These Rittal products are empty enclosures for protection class II applications in low-voltage switchgear combinations with a maximum rated operating voltage U_C of 1000 V AC or 1500 V DC in accordance with DIN EN 61439-1: 2012-06, up to overvoltage category III, as well as for instrumentation and control systems both for indoor or outdoor installation. The maximum rated insulation voltage U_i is 6000 V. For special requirements, confirmation of suitability must be obtained from Rittal. The load limits specified in the assembly instructions must be observed.

During the development of the AX plastic enclosures as part of the design study, a risk evaluation according to DIN EN ISO 12100 was conducted to evaluate and prevent safety-critical items. Because a few residual risks cannot be precluded, the following notes must be observed.

Danger to life and health in case of non-observance of the safety instructions.

Safety instructions:

- The enclosure must be secured against falling over and slipping during transport, assembly, configuration and dismantling.
- Beware of cuts and bruising when installing and removing the mounting plate.
- Beware of injuries caused by loose components when unpacking.
- When working on the AX plastic enclosures always use the appropriate personal safety equipment.

FR

Utilisation correcte

Ces produits Rittal sont des coffrets vides pour applications de classe de protection II pour disjoncteurs basse tension présentant une tension de fonctionnement maximum admissible U_C de 1000 V AC ou 1500 V DC conformément à la norme EN 61439-1: 2012-06, jusqu'à la catégorie de surtension III, ainsi que pour équipements de mesure, de commande et de régulation destinés à une utilisation en intérieur ou extérieur. La tension d'isolation assignée maximum U_i est de 6000 V. Pour des applications spécifiques faites, vérifier leur adéquation par Rittal. Les limites de charges indiquées dans la notice de montage doivent être respectées.

Lors du développement du coffret électrique AX en polyester, les points critiques pour la sécurité ont déjà été analysés et prévenus lors de la fabrication via une analyse des risques conformément à la norme EN ISO 12100. Les remarques suivantes sont à respecter car quelques risques résiduels ne peuvent pas être supprimés.

Il est possible que la santé et la vie des personnes soient mises en danger en cas de non-respect des consignes de sécurité.

Consignes de sécurité :

- Les chutes ou les glissements de l'enveloppe doivent être prévenus pendant son transport, son installation, son équipement et son démontage.
- Risque d'écrasement et de coupure lors du montage et du démontage de la plaque de montage.
- Risque de blessure possible lors du déballage à cause des composants livrés en vrac.
- Veiller à utiliser l'équipement de protection individuel requis lors de tous les travaux sur le coffret électrique AX en polyester.

NL

Voorgesproken gebruik

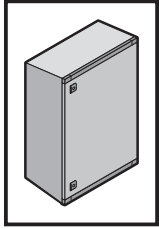
Deze Rittal-producten zijn lege kasten/behuizingen voor beschermklasse II toepassingen in laagspannings-schakeltoestelcombinaties met een nominale spanning U_C van maximaal 1000 V AC of 1500 V DC overeenkomstig DIN EN 61439-1: 2012-06, tot overspanningscategorie III, en voor de besturings- en M&R-techniek bij indoor- en outdoortoepassingen. De maximale nominale isolatiespanning U_i bedraagt 6000 V. Voor bijzondere toepassingen dient de geschiktheid door Rittal te worden bevestigd. De in de montageinstructie maximaal toelaatbare belastbaarheid dient in acht te worden genomen.

Bij de ontwikkeling van de kunststof wandkast AX zijn er al in de ontwerpfase veiligheidskritische punten vastgesteld en vermeden door middel van een risico-evaluatie conform DIN EN ISO 12100. Omdat enkele resterende risico's niet kunnen worden uitgesloten, dienen de volgende instructies in acht te worden genomen.

Wanneer de veiligheidsinstructies niet in acht worden genomen, kan dit leiden tot een risico op letsel en overlijden.

Veiligheidsvoorschriften:

- De behuizing moet tijdens transport, montage, installatie en demontage tegen omvallen worden beveiligd.
- Gevaar voor bekneling en snijwonden bij het in- en uitbouwen van de montageplaat.
- Letselgevaar bij het uitpakken als gevolg van losse componenten.
- Bij het werken met de kunststof wandkast AX moet de daarvoor noodzakelijke persoonlijke beschermingsmiddelen (PBM) gebruikt worden.



2. Säkerhetsinstruktioner 2. Istruzioni di sicurezza

2. Instrucciones de seguridad

2. Turvallisuusohjeet

SE

Ändamålsenlig användning

Dessa Rittal-produkter är tomma skåp för applikationer med kapslingsklass II i lågspänningsfördelningskombinationer med en maximal märkspänning U_C på 1000 VAC eller 1500 VDC enligt DIN EN 61439-1: 2012-06, upp till överspänningskategori III, samt för mät-, styr- och regleringsteknik inomhus och utomhus. Den maximala märkisolationsspänningen U_i är 6000 V. Vid särskilda förutsättningar måste Rittal intyga produkternas lämplighet. De belastningsgränser som anges i montageanvisningen måste observeras.

Vid utvecklingen av kompaktapparatskåp AX i plast har säkerhetskritiska punkter utvärderats och undvikits redan på konstruktionsstadiet genom en riskbedömning enligt DIN EN ISO 12100. Eftersom vissa kvarvarande risker inte kan undvikas helt ska följande information observeras.

Om säkerhetsanvisningarna inte följs kan det finnas risk för allvarliga skador eller dödsfall.

Säkerhetsinstruktioner:

- Skåpet måste säkras mot att välta och glida under transport, montage, installation och demontage.
- Risk för klämning och skärskador vid montage och demontage av montageplåten.
- Vid uppackning finns risk för skador på grund av lösa delar.
- Vid alla arbeten på kompaktapparatskåp AX i plast ska nödvändig personlig skyddsutrustning användas.

IT

Impiego conforme alle norme

Questi prodotti Rittal sono contenitori vuoti per applicazioni di classe di protezione II in combinazioni di apparecchiature elettriche a bassa tensione con una tensione di esercizio di misurazione massima U_C di 1000 V AC o di 1500 V DC sec. DIN EN 61439-1: 2012-06, fino alla categoria di sovratensione III, nonché per tecnica di comando e regolazione in sale chiuse e all'aperto. La tensione di esercizio di misurazione massima U_i è pari a 6000 V. Per applicazioni speciali e necessaria la conferma dell'idoneità all'uso da parte di Rittal. Occorre inoltre rispettare i limiti di carico specificati nelle Istruzioni di installazione.

Durante lo sviluppo degli armadietti compatti AX in plastica, già in fase di costruzione è stata eseguita una valutazione del rischio secondo la norma DIN EN ISO 12100 volta a identificare gli aspetti critici legati alla sicurezza ed eliminare eventuali pericoli. Dal momento che non è possibile escludere altri rischi, è necessario attenersi alle seguenti istruzioni.

L'inosservanza delle avvertenze di sicurezza può comportare gravi lesioni personali, anche mortali.

Istruzioni di sicurezza:

- Durante il trasporto, il montaggio e lo smontaggio, l'alloggiamento deve essere protetto da cadute scivolamenti.
- Pericolo di schiacciamento e taglio durante il montaggio e l'allestimento della piastra di montaggio.
- Durante il disimballaggio, rischio di lesioni a causa dei componenti non montati.
- Per qualsiasi lavoro sugli armadietti compatti AX in plastica, assicurarsi di utilizzare sempre i necessari dispositivi di protezione individuale.

ES

Uso correcto

Estos productos Rittal son cajas vacías para aplicaciones de la clase de protección II en conjuntos de aparatos de baja tensión con una tensión de máximo U_C 1000 V c.c. o 1500 V c.c. según DIN EN 61439-1: 2012-06, hasta categoría de sobretensión III, así como para la técnica de medición, control y regulación en ubicaciones interiores y exteriores. La tensión asignada de aislamiento U_i máxima es de 6000 V. Para aplicaciones especiales, es necesario confirmar la idoneidad del producto con Rittal. Hay que tener en cuenta los límites de carga especificados en las instrucciones de montaje.

Durante el desarrollo del armario de poliéster AX ya se evaluaron y subsanaron los puntos críticos para la seguridad a través de una valoración de riesgo según DIN EN ISO 12100. Puesto que algunos riesgos residuales no pueden evitarse, deben tenerse en cuenta las siguientes advertencias.

Ignorar las advertencias de seguridad puede comportar riesgos para la salud y la vida de las personas.

Instrucciones de seguridad:

- La envolvente debe protegerse frente a caídas y resbalones durante el transporte, el montaje y el desmontaje.
- Riesgo de aplastamiento y corte al realizar el montaje y desmontaje de la placa de montaje.
- Riesgo de lesiones al desembalar debido a piezas sueltas.
- Utilice al realizar cualquier trabajo en el armario de poliéster AX el equipo de protección personal requerido.

FI

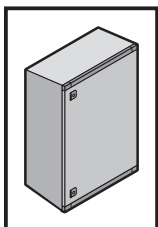
Määräystenmukainen käyttö

Nämä Rittal-tuotteet ovat tyhjiä koteloihin suoja-alueeseen II jakokeskuskäyttöön suurimman mahdollisen mitoituskäyttöjännitteen U_C ollessa 1 000 V AC tai 1 500 V DC standardin DIN EN 61439-1: 2012-06 mukaisesti, ylijänniteluokkaan III asti, sekä mittaus-, ohjaus- ja säätötekniikkaan sisätiloissa ja ulkoilma-asennuksissa. Suurin mahdollinen mitoitusjännite U_i on 6 000 V. Rittalin on hyväksyttävä soveltuvuus erityisiin vaatimuksiin. Asennusohjeissa mainittuja kuormitusrajoja on noudatettava.

AX-muovikaappien kehityksessä on otettu jo suunnitteluvaiheessa huomioon turvallisuuden kannalta kriittiset pisteet DIN EN ISO 12100:n mukaisen riskiarvioinnin perusteella, ja niitä on vältetty. Koska joitakin jäännösriskejä ei voi välttää, on noudatettava seuraavia ohjeita. Mikäli turvallisuusohjeita ei noudateta, saattaa aiheutua vaara terveydelle ja hengelle.

Turvallisuusohjeet:

- Kotelon kaatuminen ja liikkuminen on estettävä kuljetuksen, asennuksen ja purkamisen aikana.
- Puristumis- ja leikkautumisvaara asennuslevyä asennettaessa ja purettaessa.
- Pakkausta purettaessa irtonaiset rakennneosat aiheuttavat loukkaantumisvaaran.
- Kaikissa töissä, joita suoritetaan AX-muovikaapilla, on käytettävä asianmukaista henkilökohtaista suojaruustusta.



2. Sikkerhedsanvisninger 2. Wskazówki dotyczące bezpieczeństwa

2. Bezpečnostní pokyny 2. Инструкции за безопасност

DK

Forskriftsmæssig anvendelse

Disse Rittal-produkter er tomme kabinetter til anvendelse i beskyttelsesklasse II til kombineret koblingsmateriel i lavspændingsområdet med en maksimal mærkedriftsspænding U_C på 1.000 V AC eller 1.500 V DC i henhold til DIN EN 61439-1: 2012-06 op til overspændingskategori III, samt til måle-, styre- og reguleringssteknik i indendørs eller udendørs opsætning. Den maksimale mærkeisoleringssspænding U_i udgør 6.000 V. For særlige krav skal egnethed bekræftes. Lastgrænserne angivet i monteringsvejledningen skal til enhver tid overholdes.

Ved udviklingen af kunststofkasser AX blev der i konstruktionsfasen foretaget en risikovurdering af sikkerhedskritiske punkter jf. DIN EN ISO 12100, som herefter blev undgået. Det er ikke muligt at udelukke enkelte restriktioner, hvorfor følgende anvisninger skal overholdes. Manglende overholdelse af sikkerhedsanvisningerne udgør en sundhedsrisiko og livsfare.

Sikkerhedsanvisninger:

- Indkapslingen skal sikres mod væltning og udskridning under transport, opbygning og udbygning.
- Der er risiko for kvæstelser eller snitsår ved montering og afmontering af montagepladen.
- Ved udpakning er der risiko for personskade på grund af løse komponenter.
- Det påkrævede personlige sikkerhedsudstyr skal anvendes ved alt arbejde med kunststofkasser AX.

PL

Użycie zgodnie z przeznaczeniem

Opisywane tutaj produkty Rittal to puste obudowy do zastosowań w II klasie ochrony w rozdzielnicach i sterownikach niskonapięciowych o napięciu maksymalnym znamionowym U_C 1000 V AC lub 1500 V DC wg PN-EN 61439-1: 2012-06, do III kategorii przepięcia, a także do urządzeń pomiarowych, sterujących i regulujących wewnątrz budynków oraz na wolnym powietrzu. Maksymalne znamionowe napięcie izolacji U_i wynosi 6000 V. Przydatność do szczególnych wymagań wymagane potwierdzenie przez Rittal. Podane w instrukcji montażu granice obciążeń muszą być przestrzegane.

Krytyczne pod względem bezpieczeństwa punkty projektu obudowe sterowniczą AX z tworzywa sztucznego zostały wyeliminowane już w fazie konstruowania dzięki analizie ryzyka wg normy DIN EN ISO 12100. Ponieważ nie można wykluczyć niektórych pozostałych zagrożeń, należy przestrzegać poniższych wskazówek.

Nieprzestrzeganie wskazówek bezpieczeństwa może spowodować niebezpieczeństwo dla życia i zdrowia.

Wskazówki dotyczące bezpieczeństwa:

- Podczas transportu, montażu i konfiguracji obudowa musi być zabezpieczona przed przewróceniem.
- Niebezpieczeństwo zgniecenia i skaleczenia przy montażu lub demontażu płyty montażowej.
- Podczas rozpakowywania zachodzi niebezpieczeństwo zranienia przez luźne części.
- Podczas wszystkich prac przy obudowie sterowniczą AX z tworzywa sztucznego należy pamiętać o wymaganym osobistym wyposażeniu ochronnym.

CZ

Použití v souladu s určením

Tyto výrobky společnosti Rittal jsou prázdné skříně pro použití v třídách ochrany II pro NN rozváděče s maximálním jmenovitým provozním napětím U_C 1000 V AC nebo 1500 V DC dle normy ČSN EN 61439-1: 2012-06, až do přepětové kategorie III, určené pro měřicí, řídicí a regulační techniku. Instalace skříně je možná ve vnitřním i venkovním prostředí. Maximální jmenovité izolační napětí U_i je 6000 V. V případě speciálních požadavků musí společnost Rittal schválit vhodnost takového použití. Je nutné dodržet limity zatížení uvedené v návodu pro montáž a obsluhu.

Při konstrukčním vývoji kompaktních skříní AX z plastu byly hodnoceny a eliminovány bezpečnostně kritické body na základě hodnocení rizik podle DIN EN ISO 12100. Protože není možné některá minimální zbytková rizika vyloučit, je nutno respektovat následující pokyny. Důsledkem nerespektování bezpečnostních pokynů může být ohrožení zdraví a života.

Bezpečnostní pokyny:

- Skříně musí být během přepravy, montáže a demontáže zajištěna proti převrácení a sklouznutí.
- Nebezpečí přímáčknutí a pořezání při montáži a demontáži montážní desky.
- Při vybalování hrozí nebezpečí poranění o volné součástky.
- Při provádění všech prací s rozváděčovou skříní AX z plastu je nutné pamatovat na použití k tomu nezbytných osobních ochranných pracovních pomůcek.

BG

За правилна употреба

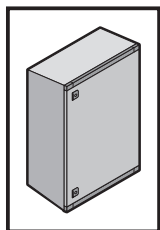
Тези продукти на Rittal представляват празни корпуси за приложения от клас на защита II за комбинации от комутационни устройства за ниско напрежение с максимално номинално работно напрежение U_C от 1000 V AC или 1500 V DC съгласно DIN EN 61439-1: 2012-06 до категория III за пренапрежение, както и за технология за измерване, контрол и регулиране на закрито и на открито. Максималното номинално напрежение на изолация U_i е 6000 V. При специални изисквания, трябва да се изиска потвърждение от Rittal за приложимост. Трябва да се спазват ограниченията за натоварване посочени в инструкциите за монтаж.

При проектирането и разработването на пластмасовия AX компактни табла са оценени и избегнати критичните точки по отношение на безопасността чрез оценка на риска съгласно DIN EN ISO 12100. Тъй като някои остатъчни рискове не могат да се изключат, трябва да се спазват указанията от производителя.

При неспазване на инструкциите за безопасност съществува потенциална опасност за здравето и живота.

Инструкции за безопасност:

- Корпусът трябва да се обезопаси срещу преобръщане и преместване по време на транспорта, монтажа и демонтажа.
- Опасност от притискане и порязване при монтиране и демонтиране на монтажната плоча.
- Опасност от нараняване от насипни компоненти при разопаковане.
- При всички дейности с пластмасови AX компактни табла трябва да се използват лични предпазни средства.



2. Меры безопасности 2. Υποδείξεις ασφαλείας

2. Instrucțiuni de siguranță 2. Sigurnosne upute

RU

Использование согласно назначению

Данные продукты Rittal являются пустыми корпусами для решений с классом защиты II в области низковольтных комплектных устройств с номинальным рабочим напряжением U_C 1000 В AC или 1500 В DC согл. DIN EN 61439-1: 2012-06, с категорией перенапряжения III, а также для оборудования измерения и управления при установке внутри и вне помещений. Максимальное номинальное напряжение изоляции U_i составляет 6000 В. Для особых условий применения такая возможность должна быть подтверждена Rittal. Необходимо соблюдать диапазон нагрузок, указанный в руководстве по эксплуатации.

При разработке компактного распределительного шкафа AX из пластика в ходе оценки рисков согл. DIN EN ISO 12100 уже на стадии конструирования были оценены и минимизированы факторы, влияющие на безопасность. Так как некоторые остаточные риски исключить не возможно, следует принять во внимание следующие указания. При несоблюдении мер безопасности возможна опасность для здоровья и жизни.

Меры безопасности:

- Во время транспортировки и монтажа корпус должен быть зафиксирован от опрокидывания.
- Опасность раздавливания и пореза при монтаже и демонтаже монтажной панели.
- При распаковке опасность ранения о незакрепленные детали.
- При всех работах на компактном распределительном шкафу AX из пластика необходимо использовать соответствующие средства индивидуальной защиты (СИЗ).

GR

Προβλεπόμενη χρήση

Αυτά τα προϊόντα Rittal είναι κενά περιβλήματα για εφαρμογές προστασίας κατηγορίας II σε συνδυασμούς διακοπών χαμηλής τάσης με μέγιστη βαθμολογία τάση λειτουργίας UC 1000 V AC ή 1500 V DC σύμφωνα με το DIN EN 61439-1: 2012-06, έως κατηγορία υπέρτασης III, καθώς και για συστήματα οργάνων και ελέγχου τόσο για εσωτερική όσο και για εξωτερική εγκατάσταση. Η μέγιστη ονομαστική τάση μόνωσης U_i είναι 6000 V. Για ειδικό απαιτήσεις, επιβεβαίωση καταλληλότητας πρέπει να ληφθεί από τη Rittal. Τα όρια φορτίου που καθορίζονται στις οδηγίες συναρμολόγησης πρέπει να τηρούνται.

Κατά τη διάρκεια της ανάπτυξης των πλαστικών περιβλήματος AX ως μέρος της μελέτης σχεδιασμού, μια αξιολόγηση κινδύνου σύμφωνα με το DIN To EN ISO 12100 διεξήχθη για να αξιολογήσει και να αποτρέψει κρίσιμα για την ασφάλεια αντικείμενα. Επειδή μερικοί εναπομείναντες κίνδυνοι δεν μπορούν να αποκλειστούν, το Οι ακόλουθες σημειώσεις πρέπει να τηρούνται. Κίνδυνος για τη ζωή και την υγεία σε περίπτωση μη τήρησης των οδηγιών ασφαλείας.

Υποδείξεις ασφαλείας:

- Το περίβλημα πρέπει να ασφαρίζεται από την πτώση και την ολίσθηση κατά τη μεταφορά, τη συναρμολόγηση, τη διαμόρφωση και την αποσυναρμολόγηση.
- Προσέξτε τις περικοπές και τους μώλωπες κατά την εγκατάσταση και την αφαίρεση της πλάκας στήριξης.
- Προσοχή στους τραυματισμούς που προκαλούνται από χαλαρά εξαρτήματα κατά την αποσυσκευασία.
- Όταν εργάζεστε σε πλαστικές θήκες AX, χρησιμοποιείτε πάντοτε τον κατάλληλο εξοπλισμό προσωπικής ασφαλείας.

RO

Utilizarea conformă cu destinația

Aceste produse Rittal sunt carcasa goale destinate aplicațiilor care îndeplinesc cerințele clasei de protecție II, pentru ansambluri de aparataj de comutare de joasă tensiune cu tensiunea operațională nominală maximă U_C egală cu 1000 V c.a. sau 1500 V c.c. conform DIN EN 61439-1: 2012-06, până la categoria de supratensiune III, precum și pentru tehnologia de măsurare, control și reglare în spații interioare și în cadrul unor instalații în aer liber. Tensiunea nominală de izolare maximă U_i este de 6000 V. Pentru cerințe speciale, trebuie obținută o confirmare de compatibilitate de la firma Rittal. Trebuie respectate limitele privind sarcina specificate în instrucțiunile de asamblare.

La dezvoltarea AX tablou de comandă din material plastic au fost evaluate și prevenite punctele critice din punct de vedere al siguranței, încă din faza de proiectare, prin intermediul unei evaluări a riscurilor, conform DIN EN ISO 12100. Deoarece nu pot fi excluse unele riscuri reziduale, trebuie respectate următoarele instrucțiuni.

La nerespectarea instrucțiunilor de siguranță, există posibilitatea periclității sănătății și a vieții.

Instrucțiuni de siguranță:

- Carcasa trebuie asigurată împotriva răsturnării sau alunecării în timpul transportului, montării și demontării.
- În timpul instalării și scoaterii plăcii de montare există riscul de zdrobire și tăiere.
- În timp ce despachetați, există riscul de rănire cauzată de componentele libere.
- Pentru toate lucrările cu tablou de comandă AX din material plastic, trebuie să vă asigurați că dispuneți de echipamentul individual de protecție (EIP) corespunzător.

HR

Predviđena uporaba

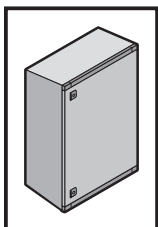
Ovi proizvodi tvrtke Rittal odnose se na prazna kućišta za primjene u razredu zaštite II u niskonaponskim kombinacijama sklopnih uredaja s maksimalnim radnim naponom dimenzioniranja U_C od 1000 V kod izmjeničnog napona ili 1500 V kod istosmjernog napona u skladu s normom DIN EN 61439-1: 2012-06, do kategorije previsokog napona III, kao i na mjernu, upravljačku i regulacijsku tehniku u unutrašnjosti i za postavljanje na otvorenom. Maksimalni nazivni napon izolacije U_i iznosi 6000 V. Kod posebnih zahtjeva mora potvrditi tvrtka Rittal. Obvezno je pridržavanje granica opterećenja koje su navedene u uputama za uporabu.

Prilaz razvoju kompaktnog rasklopnog ormara AX od umjetnog materijala već su u fazi izvedbe procijenjene i izbjegnute sigurnosno osjetljive točke na temelju procjene rizika sukladno normi DIN EN ISO 12100. Budući da nije moguće isključiti malobrojne preostale rizike, potrebno je pridržavati se sljedećih uputa.

U slučaju nepridržavanja sigurnosnih uputa moguća je opasnost po zdravlje i život.

Sigurnosne upute:

- Kućište se tijekom transporta, montaže i demontaže mora osigurati od prevrtanja i pada.
- Opasnost od prignječanja i posjekotina prilikom montaže i demontaže montažne ploče.
- Prilikom raspakiravanja postoji opasnost od ozljede neučvršćenim dijelovima.
- Prilikom svih radova s AX kompaktnim rasklopnim ormarom od umjetnog materijala treba paziti na potrebnu osobnu zaštitnu opremu (OZO).



2. Biztonsági utasítások 2. Saugos nurodymai

2. Ohutusjuhised 2. Drošības norādījumi

HU

Rendeltetésszerű használat

Ezek a Rittal termékek üres házak kisfeszültségű kapcsolóberendezés-kombinációkban II-es védettségi osztályú alkalmazásokhoz, melyek maximális U_c névleges üzemi feszültsége 1000 V AC vagy 1500 V DC a DIN EN 61439-1: 2012-06 szerint, a III-as túlfeszültség-kategóriáig, valamint beltéri és szabadban felállított mérés-, vezérlés- és szabályozástechnikai berendezésekhez. Az U_i maximális névleges szigetelési feszültség 6000 V. Különleges igények esetén az alkalmasságot a Rittalnak kell jóváhagyni. A szerelési utasításban megadott terhelési határértékeket be kell tartani.

A műanyag AX kompakt kapcsolószekrény konstrukciójának kidolgozásakor kockázatértékelést végeztek a DIN EN ISO 12100 szerint, és a biztonságtechnikailag kritikus pontok elkerülése érdekében intézkedéseket hoztak. Mivel néhány fennmaradó kockázat nem zárható ki, a következő tudnivalókat kérjük figyelembe venni.

A biztonsági tudnivalók figyelmen kívül hagyása esetén sérülés- és életveszély áll fenn.

Biztonsági utasítások:

- A házat a szállítás, fel- és lerakódás során felbillenés és megcsúszás ellen biztosítani kell.
- Zúzódás és vágási sérülés veszélye a szerelőlemez be- és kiszerezésénél.
- A kicsomagolás során a mozgó alkatrészek miatt sérülésveszély áll fenn.
- A műanyag AX kompakt kapcsolószekrényekkel végzett minden munka során ügyelni kell az ahhoz szükséges személyi védőfelszerelés használatára.

LT

Naudojimas pagal paskirtį

Šie „Rittal“ gaminiai yra tušti korpusai, skirti II apsaugos klasę atitinkančiam naudojimui žemos įtampos komutacinių įrenginių kombinacijose, kurių maksimali vardinė darbinė įtampa U_c yra 1000 V AC arba 1500 V DC pagal DIN EN 61439-1: 2012-06 iki III viršįtampio kategorijos ir matavimo, valdymo ir reguliavimo sistemoms patalpose ir lauke. Maksimali vardinė izoliacijos įtampa U_i siekia 6000 V. Esant kitoms aplinkybėms tinkamumą turi patvirtinti „Rittal“. Laikytis nurodytų apkrovos ribų, kurios apibrėžtos naudojimo instrukcijoje.

Kuriant plastikinius AX korpusus jau projektavimo etape buvo įvertinta rizika ir atliktas rizikos vertinimas pagal DIN EN ISO 12100, atsižvelgta į saugos reikalavimus ir imtasi priemonių pašalinti galimus pavojus. Kadangi kai kurių liekamųjų pavojų pašalinti negalima, reikia laikytis toliau pateiktų nurodymų.

Nesilaikant saugos nurodymų kyla pavojus sveikatai ir gyvybei.

Saugos nurodymai:

- Pervėžimo, montavimo ir išmontavimo metu korpusą apsaugokite, kad neapvirstų ir nepasislinktų.
- Suspaudimo ir nupjovimo pavojus montuojant ir nuimant tvirtinimo plokštę.
- Išpakuojant nepritvirtintus komponentus atsiranda tikimybė susižeisti.
- Atliekant bet kokius darbus su AX plastikine komutacine spinta, privaloma visuomet naudoti asmenis apsaugos priemones.

EE

Sihtotstarbeline kasutus

Nende Rittali toodete puhul on tegemist tühjade korpustega II kaitseastme rakenduste jaoks kombineeritud madalpinge lülitusseadmetes mõõtepingeaga U_c 1000 V AC või 1500 V DC vastavalt direktiivile DIN EN 61439-1: 2012-06 kuni liigpingekategooriani III, samuti sise- ja välislingimustes kasutatavatele mõõte-, juht- ja regulaatorseadmetele. Maksimaalne mõõtepinge U_i on 6000 V. Erinõuete puhul peab Rittal kinnitama sobivuse kasutusotstarbe jaoks. Kasutusjuhendis nimetatud koormuspiiranguid tuleb järgida.

Plastikust kompatsel lülitikilbi AX arendamisel hinnati juba ehitusstaadiumis ohutuskiirituste punktide suhtes DIN EN ISO 12100 kohase riskianalüüsi. Kuna mõningaid riske ei ole siiski võimalik välistada, tuleb järgida järgmisi juhiseid.

Ohutusjuhiste järgimata jätmisel võib esineda oht tervisele ja elule.

Ohutusjuhised:

- Korpus tuleb transpordil, ülespanekul ja demonteerimisel ümberkukkumise ja libisemise vältimiseks kinnitada.
- Muljumis- ja löökeht monteerimisplaadi monteerimisel ja demonteerimisel.
- Lahtipakkimisel vigastusohut lahtiste osade tõttu.
- Kõikide plastikust kompatsel AX lülituskilbi juures tehtavate tööde puhul kasutage nõutavaid isikukaitsevahendeid (IKV).

LV

Paredzētais lietošanas veids

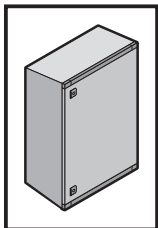
Šie Rittal produkti ir tukši korpusi II aizsardzības klases lietojumam zemsprieguma komutācijas un vadības ierīču komplektos ar maksimālo nominālo darba spriegumu U_c 1000 V maiņstrāvas vai 1500 V līdzstrāvas. DIN EN 61439-1: 2012-06 līdz III pārsprieguma kategorijai, kā arī mērīšanas, vadības un regulēšanas tehnoloģijām iekštelpās un ārpus tām. Maksimālais nominālais izolācijas spriegums U_i ir 6000 V. Atbilstība īpašajām prasībām ir jāapstiprina uzņēmumam Rittal. Nepieciešams ievērot slodzes limitus, kādi norādīti montāžas instrukcijās.

Drošības riski tika izvērtēti un novērtēti jau AX kompaktā izmēra korpusa no plastmasas izstrādes un konstruēšanas posmā, veicot risku analīzi atbilstoši DIN EN ISO 12100. Nav iespējams izslēgt dažus atlikušos riskus, lūdzu, ņemiet vērā tālāk minētās prasības.

Neievērojot drošības prasības, var tikt apdraudēta veselība un dzīvība.

Drošības norādījumi :

- Transportēšanas, uzstādīšanas un demontāžas laikā korpusi jānodrošina pret apgāšanos un slidēšanu.
- Nobrāzumu un sagriešanās risks, uzstādot un noņemot montāžas plāksni.
- Savainošanās risks ar nenostiprinātām detaļām izpakojojot.
- Strādājot ar AX kompakto vadības skapi un jāievēro nepieciešamie individuālie aizsardzības līdzekļi (IAL).



2. Varnostni napotki 2. Bezpečnostné pokyny

2. Instruções de segurança

SI

Predvidena uporaba

Ti izdelki Rittal so prazna ohišja za uporabo pri razredu zaščite II v kombinacijah nizkonapetostnih stikalnih naprav z nazivno napetostjo največ 1000 V pri izmeničnem toku oziroma 1500 V pri enosmernem toku v skladu s standardom DIN EN 61439-1: 2012-06, do kategorije previsoke napetosti III, ter za merilno, krmilno in nadzorno tehnologijo v notranjih prostorih in pri postavitvi na prostem. Največja nazivna inducirana napetost U_i znaša 6000 V. Pri posebnih zahtevah mora ustreznost potrditi družba Rittal. Upoštevati je treba omejitve obremenitve, ki so navedene v navodilih za montažo.

Pri razvijanju kompaktnih stikalnih omaric AX iz umetne mase so bili že v fazi izdelave ovrednoteni in odpravljeni varnostno kritični vidiki ocene tveganja v skladu s standardom DIN EN ISO 12100. Nekaterih ostalih tveganj ni mogoče izključiti, zato je treba upoštevati naslednje napotke.

Če ne upoštevate varnostnih napotkov, se lahko pojavi nevarnost za zdravje in življenje.

Varnostni napotki:

- Ohišje mora biti med transportom, montažo in izgradnjo zavarovano pred prevrnitvijo in premikanjem.
- Pri nameščanju in izgradnji montažne plošče obstaja nevarnost stisnitve ali ureznin.
- Pri odpiranju embalaže obstaja nevarnost za nastanek poškodb zaradi nepritrjenih sestavnih delov.
- Pri vseh delih s kompaktno stikalno omaro AX iz umetne mase uporabljajte za to namenjeno osebno varovalno opremo (OVO).

SK

Používanie v súlade s účelom

Tieto výrobky Rittal sú prázdne rozvádzače na použitie pre stupeň ochrany II v kombináciách nízkonapäťových rozvádzačov s maximálnym menovitým napätím U_c 1 000 V AC alebo 1 500 V DC podľa STN EN 61439-1: 2012-06, do prepäťovej kategórie III, ako aj pre meraciu, riadiacu a regulačnú techniku v interiéroch a na inštaláciu v exteriéri. Maximálne menovité izolačné napätie U_i má hodnotu 6 000 V. Pri osobitných požiadavkách sa vyžaduje potvrdenie spol. Rittal. Musíte dodržiavať medze zaťaženia uvedené v návode na montáž.

Pri vývoji so skriňovým rozvádzačom AX, v plastovom prevedení, boli už v konštrukčnom štádiu vyhodnotené kritické body z hľadiska bezpečnosti na základe posúdenia rizika v zmysle normy DIN EN ISO 12100, čím sa predišlo ich výskytu. Keďže nie je možné vylúčiť výskyt malého počtu zvyškových rizík, je nutné dodržiavať nasledovné pokyny.

V prípade nerespektovania bezpečnostných pokynov môže dôjsť k ohrozeniu zdravia a života.

Bezpečnostné pokyny:

- Počas prepravy, zostavovania a montáže musí byť teleso zaistené proti prevráteniu a zošmyknutiu.
- Nebezpečenstvo pomliaždenia a porezania pri montovaní a demontovaní montážnej dosky.
- Nebezpečenstvo poranenia volne uloženými konštrukčnými dielmi pri rozbaľovaní.
- Pri akýchkoľvek prácach so skriňovým rozvádzačom AX, v plastovom prevedení používajte nevyhnutné osobné ochranné pracovné pomôcky (OOPP).

PT

Utilização

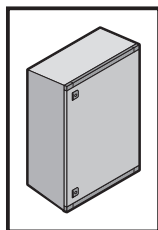
Estes produtos Rittal são caixas vazias para aplicações com classe de proteção II para uso em combinações de componentes de distribuição de baixa tensão com uma voltagem nominal máxima U_c de 1000 V AC ou 1500 V DC segundo a norma DIN EN 61439-1: 2012-06, até a categoria de sobretensão III, e para tecnologia de medição, controle e comando instalada em espaços internos e externos. A tensão nominal de isolamento máxima U_i é de 6000 V. Para requisitos especiais, a Rittal deve confirmar a respectiva adequação. É imprescindível manter os limites da capacidade de carga especificados nas instruções de montagem.

Durante a fase de projeto da caixa AX de plástico, foi realizada uma avaliação dos riscos segundo a norma DIN EN ISO 12100 para analisar e evitar aspectos críticos para a segurança. Como não é possível descartar alguns riscos residuais, é necessário seguir as instruções abaixo.

Existe um potencial risco de vida ou de danos para a saúde se as instruções de segurança não forem seguidas.

Instruções de segurança:

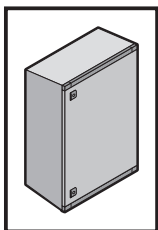
- Fixar a caixa ou armário durante o transporte, a montagem e a configuração para que não possa cair ou escorregar.
- Há perigo de cortes e contusões ao instalar e remover a placa de montagem.
- Tenha precaução com possíveis ferimentos causados por componentes soltos ao desembalar.
- Ao realizar trabalho com a caixa AX de plástico, usar sempre o equipamento de proteção individual (EPI) necessário.



2. Sicherheitshinweise
2. Safety instructions
2. Consignes de sécurité

2. Veiligheidsvoorschriften
2. Säkerhetsinstruktioner

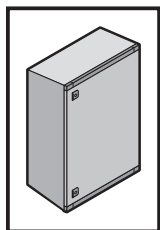
	DE	EN	FR	NL	SE
	Warnung vor der Schließbewegung von mechanischen Teilen einer Maschine/ Einrichtung	Warning against closing movements for mechanical parts of a machine/device	Danger dû à la fermeture de pièces mécaniques d'une machine / installation	Waarschuwing voor de sluitbeweging van mechanische onderdelen van een machine/ voorziening	Varning för stängningsrörelse på mekaniska delar i en maskin/enhet
	Warnung vor losen Bauteilen	Warning of loose components	Avertissement de composants détachés	Waarschuwing voor losse componenten	Varning för lösa komponenter
	Warnung vor Umkippen durch Schwerpunktverlagerung	Risk of tipping due to displacement of centre of gravity	Attention au basculement lors du déplacement du centre de gravité	Waarschuwing voor kantelen als gevolg van zwaartepuntverschuiving	Varning för vältande föremål på grund av förskjutet tyngdpunkt
	Warnung vor spitzem Gegenstand	Caution: Sharp object	Attention aux objets pointus	Waarschuwing voor scherp gepunte voorwerpen	Varning för vassa föremål
	Warnung vor Hindernissen im Kopfbereich	Caution: Obstructions in head area	Attention aux obstacles au niveau de la tête	Waarschuwing voor obstakels op hoofdhoogte	Varning för hinder i huvudhöjd
	Warnung vor schweren Lasten	Caution: Heavy loads	Attention aux charges lourdes	Waarschuwing voor zware belastingen	Varning för tung last
	Schutzbrille tragen	Wear safety goggles	Porter des lunettes de protection	Draag een veiligheidsbril	Bär skyddsglasögon
	Mundschutz tragen	Wear a face mask	Porter un masque de protection de la bouche	Draag een mondkapje	Bär munskydd
	Aufsteigen auf eine Fläche ist verboten	Climbing on surfaces is prohibited	Il est interdit de marcher sur toute surface	Het is verboden het oppervlak te betreden	Förbjudet att stå på maskinens ytor
	Hochdruckreiniger verboten	High-pressure cleaners are forbidden	Nettoyeur à haute pression interdit	Hogedrukreiniger verboden	Högtryckstvätt får inte användas
	Installation durch Elektro-Fachkraft	Installation by specialist electricians	Installation par un électricien confirmé	Installatie door elektro-technisch personeel	Ska installeras av behörig elektriker
	Installation durch Mechanik-Fachkraft	Installation by specialist mechanics	Installation par un mécanicien confirmé	Installatie door monteur	Ska installeras av behörig montör



2. Istruzioni di sicurezza
2. Instrucciones de seguridad
2. Turvallisuusohjeet

2. Sikkerhedsanvisninger
2. Wskazówki dotyczące bezpieczeństwa

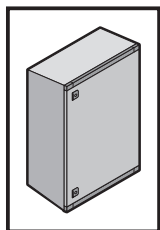
	IT	ES	FI	DK	PL
	Prestare attenzione alla chiusura delle parti meccaniche di una macchina o di un dispositivo	Atención, movimiento de cierre de componentes mecánicos en una máquina/instalación	Varoitus koneen/laitteen mekaanisten osien sulkuliikkeestä	Advarsel mod lukkebevægelse af mekaniske dele i en maskine/indretning	Uwaga na zamykające się części mechaniczne maszyny lub urządzenia
	Avvertenza: componenti non fissati	Advertencia de piezas sueltas	Varo irrallisia osia	Advarsel mod løse komponenter	Uwaga na luźne części
	Pericolo di cadute tramite lo spostamento del baricentro	Advertencia de vuelco si se desplaza el centro de gravedad	Varo: painopisteen siirtymisestä johtuva kaatumisvaara	Risiko for væltning på grund af forskydning af tyngdepunktet	Ostrzeżenie przed przewróceniem się z powodu przesunięcia środka ciężkości
	Pericolo oggetto affilato	Advertencia de objetos puntiagudos	Varo teräviä reunoja	Advarsel: Spidse genstande	Ostrzeżenie przed ostrym przedmiotem
	Pericolo ostacolo in alto	Advertencia de obstáculos en la zona de la cabeza	Varo putoavia esineitä	Advarsel: Forhindringer i hovedhøjde	Ostrzeżenie przed przeszkodami w pobliżu głowy
	Pericolo carichi pesanti	Advertencia de cargas pesadas	Varo raskasta kuormaa	Advarsel: Tunge belastninger	Ostrzeżenie przed dużymi ciężarami
	Indossare gli occhiali di sicurezza	Utilizar gafas de protección	Käytä suojalaseja	Bær sikkerhedsbriller	Nosić okulary ochronne
	Indossare la mascherina	Utilizar mascarilla	Käytä kasvosuojainta	Bær åndedrætsværn	Nosić maskę
	Divieto di salire sulla superficie	Prohibido subirse a una superficie	Päälle astuminen on kielletty	Det er forbudt at klatre på maskinens overflader	Zakaz wchodzenia na powierzchnię
	Proibito impiegare pulitrici ad alta pressione	Se prohíbe el uso de limpiador de alta presión	Painepesu kielletty	Højtryksrensere er forbudt	Zakaz używania myjek ciśnieniowych
	L'installazione deve essere eseguita da un elettricista qualificato	Instalación a realizar por un técnico electricista cualificado	Asennuksen saa suorittaa vain sähköalan ammattilainen	Skal installeres af uddannet elektriker	Instalacja przez elektryka
	L'installazione deve essere eseguita da un meccanico qualificato	Instalación a realizar por un técnico mecánico cualificado	Asennuksen saa suorittaa vain mekaniikan alan ammattilainen	Skal installeres af uddannet mekaniker	Instalacja przez mechanika



2. Bezpečnostní pokyny
2. Инструкции за безопасност
2. Меры безопасности

2. Υποδείξεις ασφαλείας
2. Instrucțiuni de siguranță

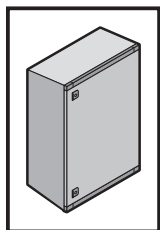
	CZ	BG	RU	GR	RO
	Výstraha před rizikem úrazu ruky	Предупреждение за движение от затварящи се механични части на машина/оборудване	Предупреждение об опасности при закрывании механических частей машины/установки	Προειδοποίηση πριν από την κίνηση κλειδώματος μηχανικών μερών μίας εγκατάστασης/ μηχανήματος	Avertizare cu privire la mișcarea de închidere a pieselor mecanice ale unei mașini/ale unui dispozitiv
	Varování před uvolněnými komponenty	Внимание хлабави елементи	Предупреждение о незакрепленных компонентах	Προσοχή στα μικρά εξαρτήματα	Atenție înainte de slăbirea componentelor
	Varování před převrácením způsobeným posunutím těžiště	Предупреждение за опасност от преобръщане поради изместване на центъра на тежестта	Предупреждение об опрокидывании ввиду смещения центра тяжести	Προειδοποίηση ανατροπής λόγω μετατόπισης του κέντρου βάρους	Avertizare de răsturnare prin deplasarea centrului de greutate
	Varování před ostrým předmětem	Предупреждение за опасност от остър предмет	Предупреждение об остром предмете	Προειδοποίηση αιχμηρού αντικειμένου	Avertizare privind obiecte ascuțite
	Varování před překážkami v oblasti hlavy	Предупреждение за опасност от препятствия в областта около главата	Предупреждение о препятствиях в верхней области	Προειδοποίηση για εμπόδια στην περιοχή της κεφαλής	Avertizare privind obstacole în zona capului
	Varování před těžkými břemeny	Предупреждение за опасност от тежки товари	Предупреждение о тяжелых нагрузках	Προειδοποίηση για βαριά φορτία	Avertizare privind sarcini grele
	Používejte ochranné brýle	Носете предпазни очила	Носить защитные очки	Χρήση γυαλιών προστασίας	Purtați ochelari de protecție
	Použijte ochranu dýchacích cest	Носете маска за лице	Носить защиту органов дыхания	Να χρησιμοποιείται προστασία στόματος	Purtați mască de protecție pentru gură
	Nešlapat na povrch	Καθването върху повърхностите е забранено	Становиться на поверхность запрещается	Απαγορεύεται η ανάβαση σε μία επιφάνεια	Urcarea pe o suprafață este interzisă
	Zákaz použití vysokotlakého čističe	Забранено е използването на водоструйки	Мойка под высоким давлением запрещена	Απαγορεύεται η χρήση πλυστικού μηχανήματος υψηλής πίεσης	Nu este permisă utilizarea aparatelor de curățat de înaltă presiune
	Instalace vyžaduje elektro odbornost	Μонтажът се извършва от електротехник	Установка силами специалистов по электрике	Εγκατάσταση από εκπαιδευμένο ηλεκτρολόγο	Instalarea se va face de un electrician calificat
	Instalace odborným mechanikem	Μонтажът се извършва от механик	Установка силами специалистов по механике	Εγκατάσταση από εκπαιδευμένο μηχανικό	Instalarea se va face de un mecanic calificat



2. Sigurnosne upute
2. Biztonsági utasítások
2. Saugos nurodymai

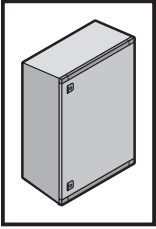
2. Ohutusjuhised
2. Drošības norādījumi

	HR	HU	LT	EE	LV
	Upozorenje na opasnost od ukleštenja mehaničkih dijelova stroja/uređaja	Gép/berendezés mechanikai részeinek zárómozgására történő figyelmeztetés	Įspėjimas dėl mašinos / įrenginio mechaninių dalių judėjimo, užsidarymo metu	Hoiatus masina/ seadme mehhaaniliste osade sulgemisliikumise eest	Uzmanieties iekārtas/ mašīnas mehānisko daļu aizvēršanās laikā
	Opasnost od pada labavij dijelova	Figyelmeztetés mozgó alkatrészekre	Įspėjimas apie neprivirtintus komponentus	Ettevaatust kukkumisoht	Uzmanību, nepiestiprināti komponenti
	Upozorenje na prevrtanje zbog pomicanja težišta	Figyelmeztetés a feldőlés veszélyére a súlypont eltolódása miatt	Įspėjimas apie galimą apvirtimą dėl svorio centro perkėlimo	Hoiatus ümberkukkumise eest raskuskeskme nihkumise tõttu	Brīdinājums par apgāšanos smaguma centra novirzīšanās dēļ
	Upozorenje na šiljati predmet	Figyelmeztetés hegyes tárgyak veszélyére	Įspėjimas apie aštrų daiktą	Hoiatus terava eseme eest	Brīdinājums par asiem priekšmetiem
	Upozorenje na zapreke u području glave	Figyelmeztetés fejmagasságban található akadályokra	Įspėjimas apie kliūtis galvos aukštyje	Hoiatus pea piirkonnas asuvate takistuste eest	Brīdinājums par šķēršļiem galvas zonā
	Upozorenje na teške terete	Figyelmeztetés nehéz teherre	Įspėjimas apie sunkius krovinus	Hoiatus raskete koormate eest	Brīdinājums par lielu slodzi
	Nosite zaštitne naočale	Viseljen védőszemüveget	Dėvėkite apsauginius akinius	Kandke kaitseprille	Valkājiet aizsargbrilles
	Nosite masku za lice	Viseljen védőmaszkot	Devėti apsauginę veido kaukę	Kandke näomaski	Jālieto sejas aizsargs
	Zabranjeno je penjanje na površinu	A felültre lépni tilos	Draudžiama lipti ant paviršiaus	Pinna peale astumine on keelatud	Aizliegts kāpt uz virsmas
	Zabranjeni su visokotlačni uređaji za čišćenje	Magasnyomású mosó használatá tilos	Draudžiami aukšto slėgio plovimo įrenginiai	Kõrgsurvepuhasti kasutamine on keelatud	Augstspiediena tīrītājs ir aizliegts
	Instalaciju smije provesti samo ovlašteno stručno osoblje za električarske radove	A szerelését elektromos szakembernek kell elvégeznie	Turi įrengti elektrikas	Kvalifitseeritud elektrikri poolne paigaldamine	Uzstādīšanu drīkst veikt tikai kvalificēts elektriķis
	Instalaciju smije provesti samo ovlašteno stručno osoblje za mehaničarske radove	A szerelését mechanikus szakembernek kell elvégeznie	Turi įrengti mechanikas	Kvalifitseeritud mehhaniku poolne paigaldamine	Uzstādīšanu drīkst veikt tikai kvalificēts mehāniķis



2. Varnostni napotki
2. Bezpečnostné pokyny
2. Instruções de segurança

	SI	SK	PT
	Opozorilo pred zapiranjem mehanskih delov stroja/naprave	Dávajte pozor na zatvárací pohyb mechanických častí stroja/zariadenia	Cuidado quando as partes mecânicas de uma máquina/instalação se fecham
	Pozor na nepritrjene dele	Nebezpečnosť pádu neprichyteného tovaru	Aviso de componentes soltos
	Opozorilo pred prevrnitvijo zaradi spremenjenega težišča	Varovanie pred prevrátením v dôsledku premiestnenia ťažiska	Cuidado com o risco de queda pelo deslocamento do centro de gravidade
	Opozorilo pred ostrim predmetom	Varovanie pred predmetom s ostrým hrotom	Cuidado com objetos pontiagudos
	Opozorilo pred ovirami v višini glave	Varovanie pred prekážkami v priestore hlavy	Cuidado com objeto à altura da cabeça
	Opozorilo pred težkimi bremenami	Varovanie pred ťažkými bremenami	Cuidado com cargas pesadas
	Nosite zaščitna očala	Noste ochranné okuliare	Usar óculos de proteção
	Nosite zaščitno masko	Noste rúško	Usar máscara
	Vzpenjanje na površino je prepovedano	Je zakázané vystupovať na plošinu	É proibido subir para a superfície
	Visokotlačni čistilnik je prepovedan	Zákaz používania vysokotlakových čističov	É proibido usar lavadora de alta pressão
	Nameštitev lahko izvajajo samo usposobljeni strokovnjaki za elektrotehnična dela	Inštaláciu smie vykonávať len špecializovaný elektrotechnik	A instalação deve ser feita por um técnico eletricista especializado
	Nameštitev lahko izvajajo samo usposobljeni strokovnjaki za mehânica dela	Inštaláciu smie vykonávať len špecializovaný mechanik	A instalação deve ser feita por um técnico mecânico especializado



3. Gerätebeschreibung
3. Device description
3. Description du coffret

DE

3.1 Funktionsbeschreibung und Bestandteile

Der Kunststoff-Schaltschrank AX ist als Wandgehäuse geeignet für die Aufnahme von elektrischen, elektronischen, mechanischen oder pneumatischen Betriebsmitteln und Geräten im industriellen Innenbereich und bei Freiluftaufstellung.

- 1 Kunststoff-Schaltschrank AX mit Tür, Doppelbart-Verschlusseinsatz
- 1 Montageplatte
- 1 Versandbeutel mit Sicherheitshinweisen

Prüfen Sie den Lieferumfang auf Vollständigkeit.

EN

3.1 Function description and components

As a wall mounting enclosure, the AX plastic enclosure is suitable to accommodate electrical, electronic, mechanical and pneumatic equipment and components for indoor industrial applications or when sited outdoors

- 1 AX plastic enclosure with door, double-bit lock insert
- 1 mounting plate
- 1 dispatch bag with safety instructions

Please check the scope of supply for completeness.

FR

3.1 Description fonctionnelle et éléments

Le coffret électrique AX en polyester est conçu comme coffret mural pour intégrer des composants ou des appareillages électriques, électroniques, mécaniques ou pneumatiques en milieu industriel intérieur ou extérieur.

- 1 coffret électrique AX en polyester avec porte, dispositif de verrouillage à panneton double
- 1 plaque de montage
- 1 sachet d'accessoires avec consignes de sécurité

Vérifier l'intégralité de la livraison.

DE

3.2 Kennzeichnung

Montageplatte, Tür, Gehäusekorpus und das Typenschild des Schrankes besitzen einen QR-Code mit bauteilspezifischen Daten.

Identifizier	Dateninhalt
#04	SAP-Materialnummer
#09	Breite
#10	Höhe
#51	Seriennummer
#63	Lieferantenummer

EN

3.2 Labelling

The mounting plate, door, enclosure body and the rating plate have a QR code containing component-specific data.

Identifizier	Data content
#04	SAP material number
#09	Width
#10	Height
#51	Serial number
#63	Supplier number

FR

3.2 Traçabilité

La plaque de montage, la porte, le corps du coffret et la plaque signalétique possèdent un code QR avec les données spécifiques de chaque composant.

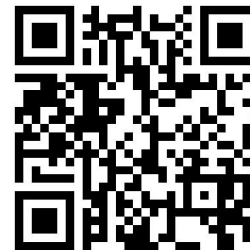
Identifizier	Contenu des données
#04	Numéro de matériel SAP
#09	Largeur
#10	Hauteur
#51	Numéro de série
#63	Numéro de fournisseur



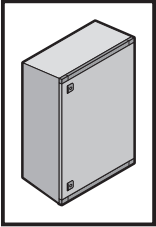
Beispiel Montageplatte:
 #04|373753#09|250#10|350#51|
 M-20X-1234567#63|7613636



Example of the mounting plate:
 #04|373753#09|250#10|350#51|
 M-20X-1234567#63|7613636



Exemple de plaque de montage :
 #04|373753#09|250#10|350#51|
 M-20X-1234567#63|7613636



3. Gerätebeschreibung
3. Device description
3. Description du coffret



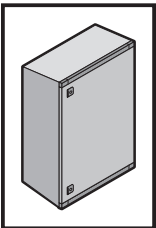
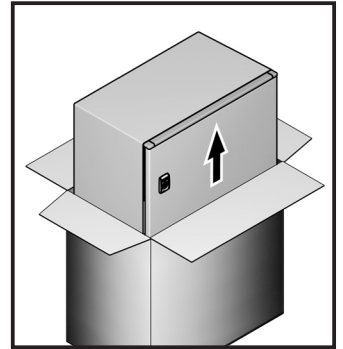
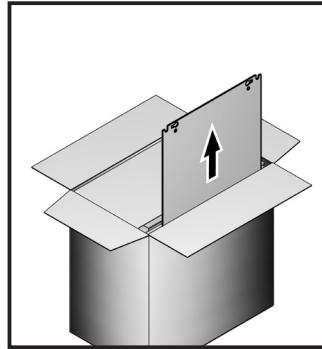
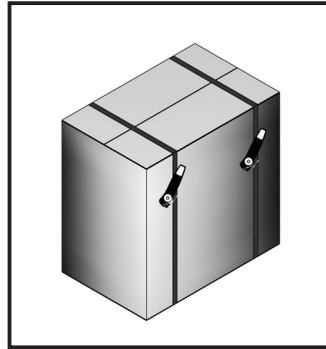
3.3 Auspackhinweise
3.3 Unpacking instructions
3.3 Indications de déballage



Montageplatte ist lose beigelegt!
Tür ist unverschlossen!

The mounting plate is supplied loose!
Door is unlocked!

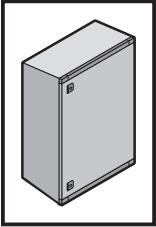
La plaque de montage est fournie non montée !
La porte n'est pas verrouillée !



3. Gerätebeschreibung
3. Device description
3. Description du coffret

3.4 Lieferumfang
3.4 Scope of delivery
3.4 Composition de la livraison

Best.-Nr. AX Model No. AX Référence AX		1432.000	1434.000 1444.000	1448.000	1446.000 1453.000 1466.000 1468.000	1449.000 1454.000 1467.000 1469.000	1480.000	1479.000
		1 x	1 x	1 x	1 x	1 x	1 x	1 x
	M8 x 25	4 x	4 x	4 x	6 x	6 x	6 x	6 x
	M8	5 x	5 x	5 x	7 x	7 x	7 x	7 x
	M8 x 30	1 x	1 x	1 x	1 x	1 x	1 x	1 x
	Type S, Ø 8,2	1 x	1 x	1 x	1 x	1 x	1 x	1 x
	M8	1 x	1 x	1 x	1 x	1 x	1 x	1 x



4. Montage und Aufstellung 4. Assembly and siting 4. Montage et implantation



DE

4.1 Anforderungen an den Aufstellort

Vor der Montage ist zu beachten, dass

- die Umgebungstemperatur am Aufstellort nicht höher als +75 °C ist.
- die Umgebungstemperatur am Aufstellort nicht niedriger als -30 °C ist.
- die relative Luftfeuchte 50 % bei +40 °C nicht übersteigt.

Bei niedrigeren Temperaturen dürfen höhere Luftfeuchtwerte zugelassen werden, z. B. 90 % r. F. bei +20 °C. Kondensatbildung ist durch geeignete Maßnahmen zu verhindern.

Liegen besondere Betriebsbedingungen vor, muss die Eignung durch Rittal bestätigt werden.

Hinweise zur Montage

- Halten Sie die auf Seite 32 vorgegebenen Belastungsangaben ein.
- Bei der Montage der Gehäuse ist auf eine ausreichende Ebenheit der Montageflächen zu achten.
- Halten Sie alle vorgegebenen Drehmomentangaben ein. Ein Über- bzw. Unterschreiten der in dieser Anleitung vorgegebenen Anzugsdrehmomente kann zu Anlagenschäden oder zu schweren bis hin zu tödlichen Verletzungen führen.
- Vermeiden Sie nicht notwendige Öffnungen am Schaltschrank. Jede nicht sorgfältig eingebrachte und abgedichtete Öffnung kann zu einer Reduzierung der Schutzart führen.
- Bei einer Wandmontage ist auf eine ausreichende Tragfähigkeit zu achten. Hier sind auch die Hinweise in der Anleitung des verwendeten Systemzubehörs zu berücksichtigen.

EN

4.1 Site requirements

Prior to assembly, ensure that

- the ambient temperature at the installation site is not higher than +75 °C.
- the ambient temperature at the installation site is not lower than -30 °C.
- the relative humidity does not exceed 50% at +40 °C. Higher humidity levels are permitted at lower temperatures, e.g. 90% relative humidity at +20 °C. Suitable measures should be taken to prevent the formation of condensation.

If used under special operating conditions, their suitability must be confirmed by Rittal.

Assembly instructions

- Observe the load capacities specified on page 32.
- When installing the enclosures the mounting surfaces must be sufficiently smooth.
- Observe all specified torque values. Over- or undershooting the tensioning torques specified in these instructions can cause system damage, severe injuries or even death.
- Avoid any unnecessary openings in the enclosure. Any opening that is not made and sealed carefully can reduce the degree of protection.
- Ensure adequate carrying capacity for wall mounting. The notes in the instructions for the deployed system accessories must also be observed.

FR

4.1 Exigences concernant le lieu d'implantation

Avant le montage, il faut veiller à ce que

- la température ambiante du lieu d'implantation ne soit pas supérieure à +75 °C.
- la température ambiante du lieu d'implantation ne soit pas inférieure à -30 °C.
- l'humidité relative de l'air ne dépasse pas 50% à +40 °C.

Des taux d'humidité supérieurs sont admissibles pour des températures plus basses, par exemple 90% d'humidité relative à +20 °C. La formation d'eau de condensation doit être évitée par des mesures appropriées.

L'aptitude doit être confirmée par Rittal en cas de conditions d'utilisation particulières.

Instructions relatives au montage

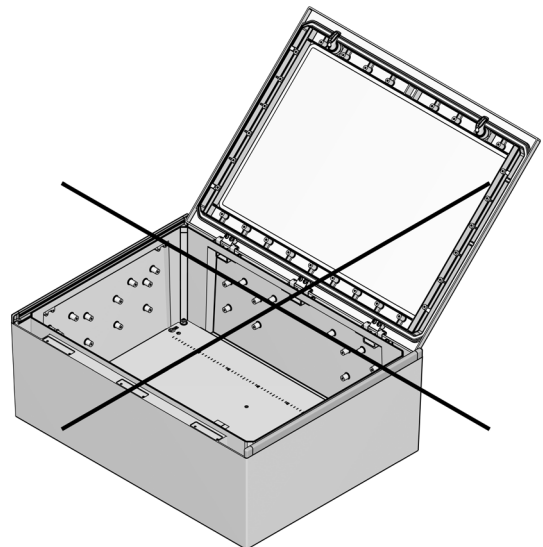
- Veuillez respecter les charges maximales admissibles précisées à la page 32.
- Lors du montage des coffrets, il faut préserver une planéité suffisante de la surface de montage.
- Respectez les couples de serrage prescrits. Le non-respect des couples de serrage prescrits dans cette notice peut occasionner des dommages à l'installation ou des blessures graves voire mortelles.
- Évitez les ouvertures non nécessaires sur le coffret électrique. Toute ouverture qui n'est pas soigneusement étanchéifiée peut réduire l'indice de protection.
- Une capacité de charge suffisante doit être assurée en cas de montage mural. Les remarques de la notice des accessoires utilisés doivent également être respectées.

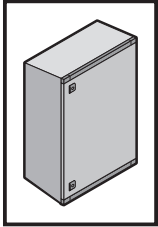


Für das AX-Gehäuse liegt eine Überbeanspruchung vor, wenn dieses mit geöffneter Tür ohne Abstützung auf dem Rücken liegt. Hierdurch entstehen sichtbare, bleibende Verformungen. Dies ist nicht zulässig.

Positioning the AX enclosure on its back with the door open will cause excessive strain, leading to permanent, visible deformation. This is inadmissible.

Le coffret AX est soumis à une surcharge s'il est couché sur le dos avec la porte ouverte. Cela entraîne des déformations visibles et permanentes. Cela n'est pas autorisé.





TX25

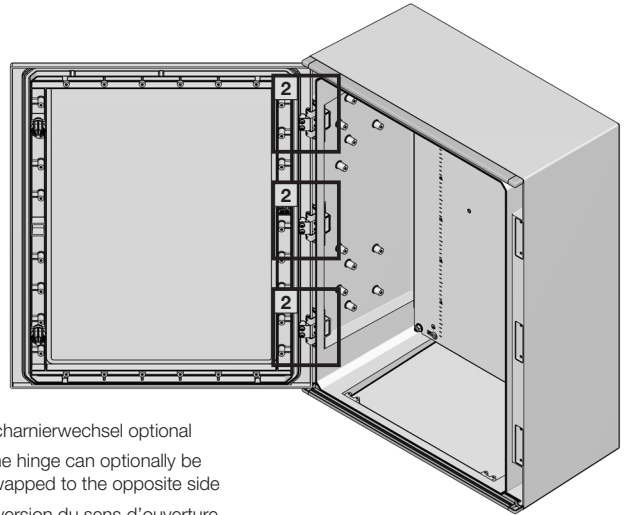
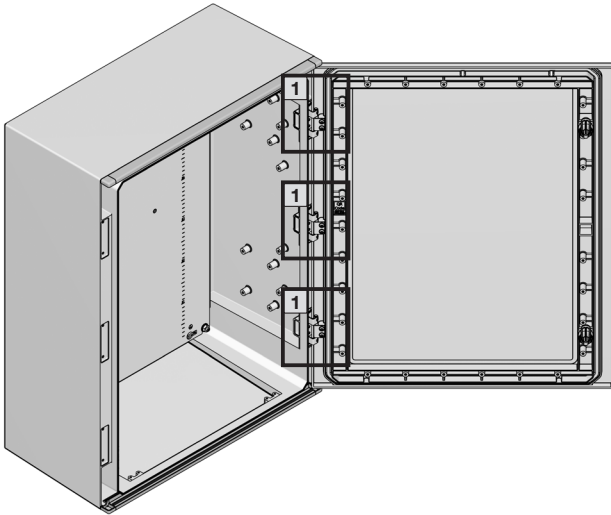


DE EN FR

4. Montage und Aufstellung
4. Assembly and siting
4. Montage et implantation



4.2 Aufstelloptionen
4.2 Siting options
4.2 Options d'installation

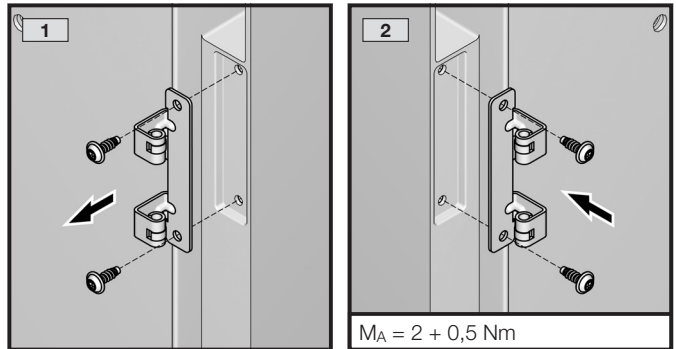


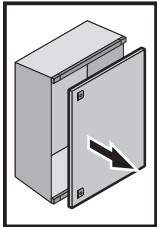
Schamierwechsel optional
 The hinge can optionally be swapped to the opposite side
 Inversion du sens d'ouverture de la porte



Bei den Kunststoff-Schaltschränken AX ist sowohl ein Drehen des Schrankes sowie ein Türanschlagwechsel möglich.
 AX plastic enclosures may be rotated and the door hinge may also be swapped to the opposite side.

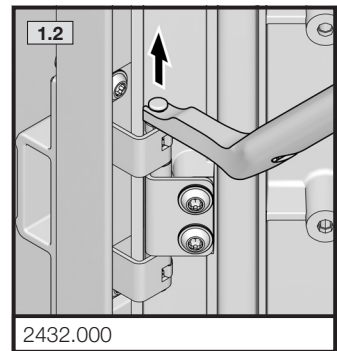
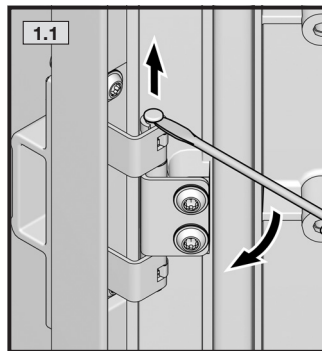
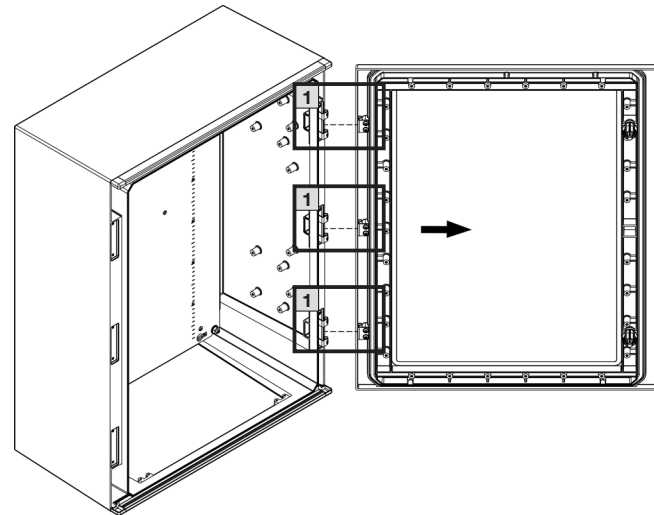
La rotation du coffret ainsi que le changement de sens d'ouverture de la porte sont possibles pour les coffrets AX en polyester.



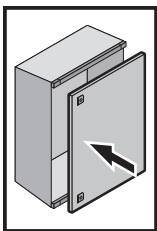
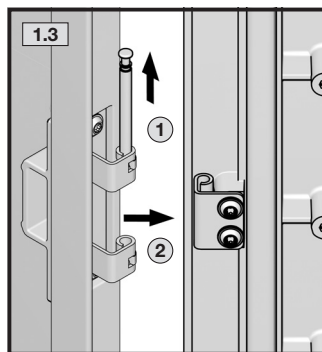


4. Montage und Aufstellung
4. Assembly and siting
4. Montage et implantation

4.3 Demontage Tür (optional)
 4.3 Removing the door (optional)
 4.3 Démontage de la porte (en option)

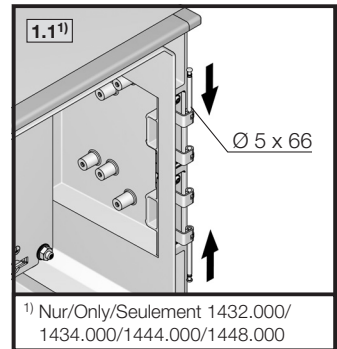
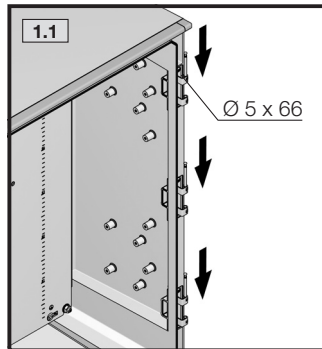
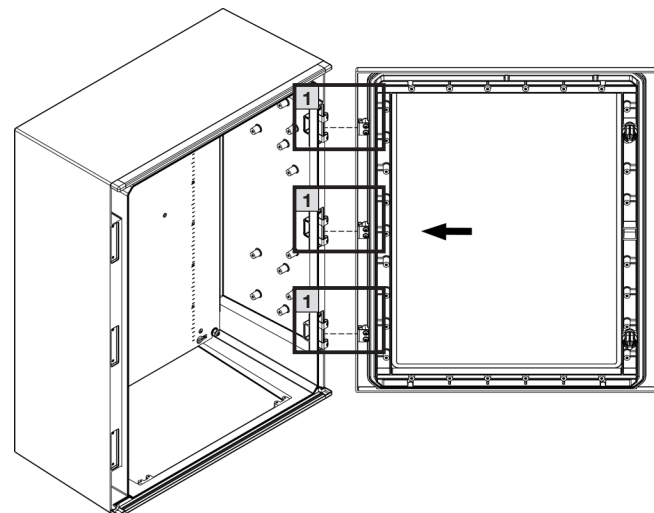


2432.000

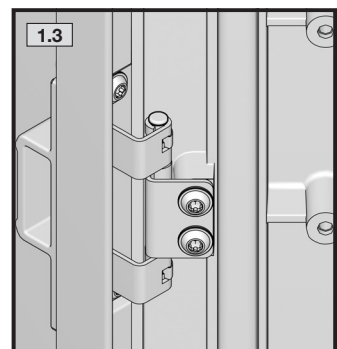
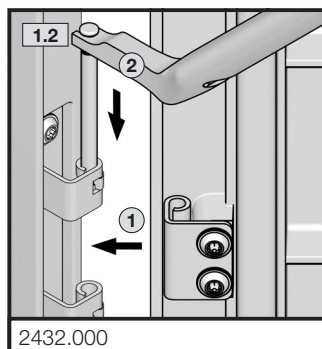


4. Montage und Aufstellung
4. Assembly and siting
4. Montage et implantation

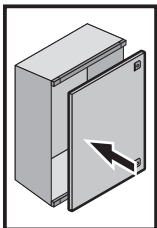
4.4 Montage Tür, Türanschlag rechts
 4.4 Mounting the door – door hinged on right
 4.4 Montage de la porte – porte avec charnières à droite



¹⁾ Nur/Only/Seulement 1432.000/
 1434.000/1444.000/1448.000



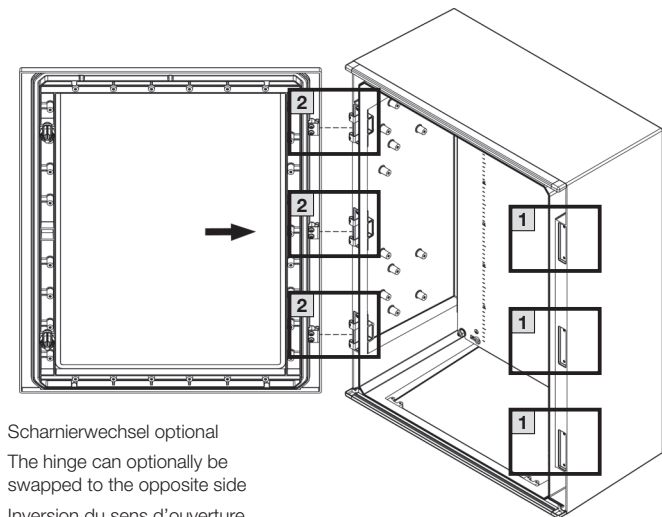
2432.000



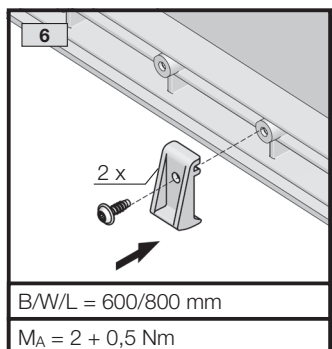
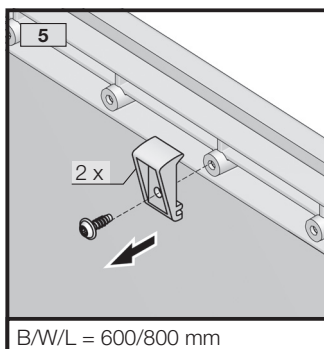
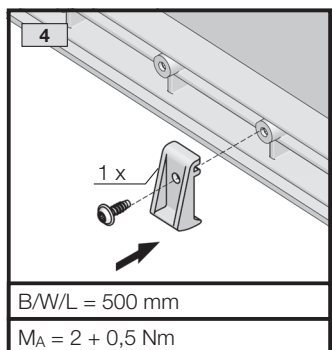
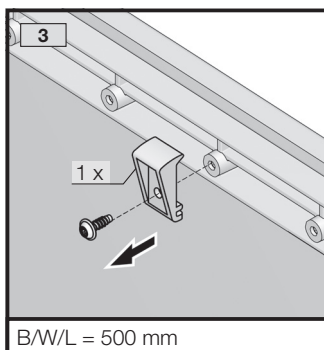
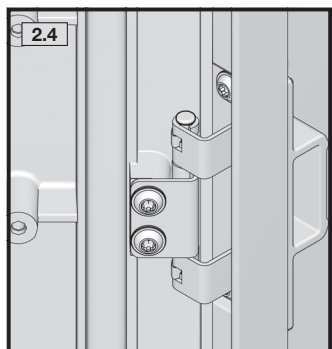
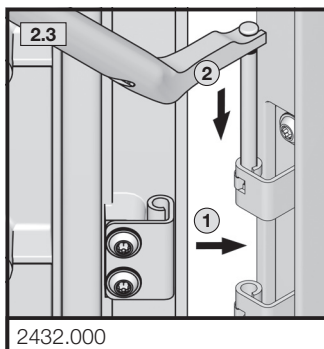
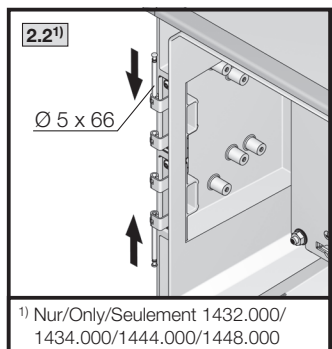
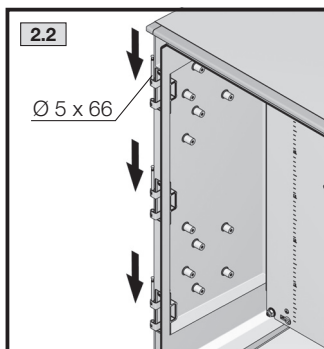
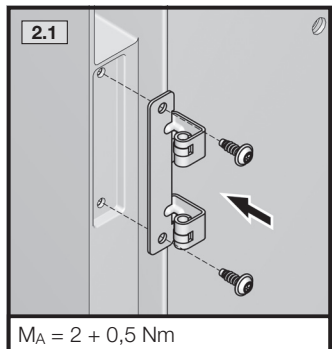
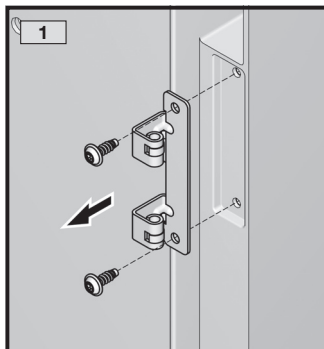
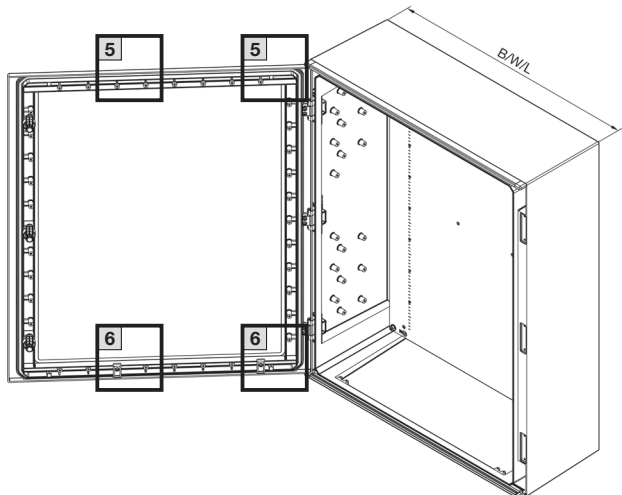
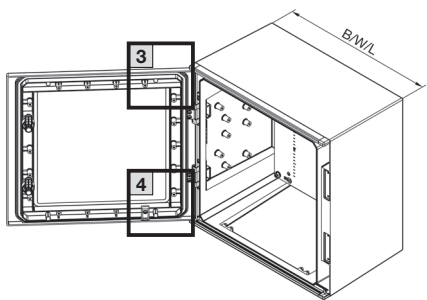
TX25

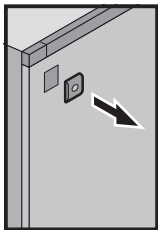
4. Montage und Aufstellung
4. Assembly and siting
4. Montage et implantation

4.5 Montage Tür, Türanschlag links
4.5 Mounting the door – door hinged on left
4.5 Montage de la porte – porte avec charnières à gauche



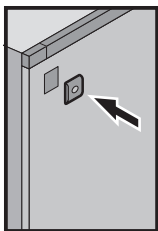
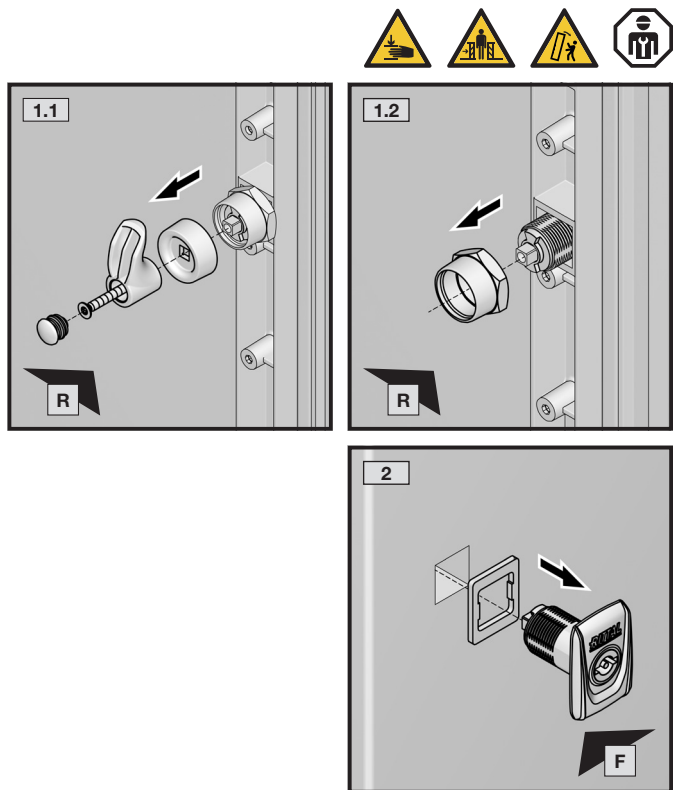
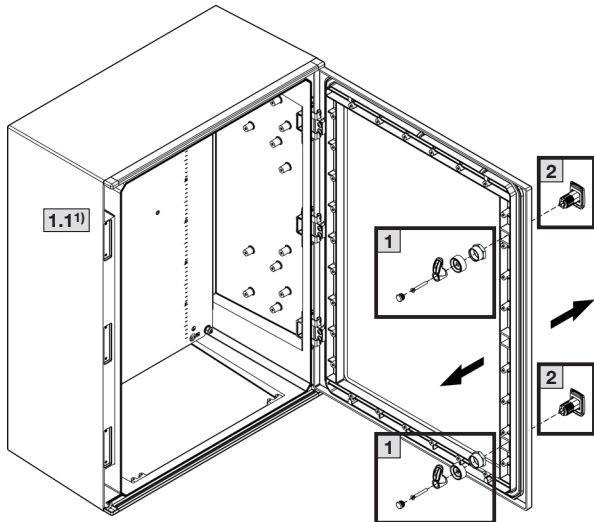
Scharnierwechsel optional
 The hinge can optionally be swapped to the opposite side
 Inversion du sens d'ouverture de la porte





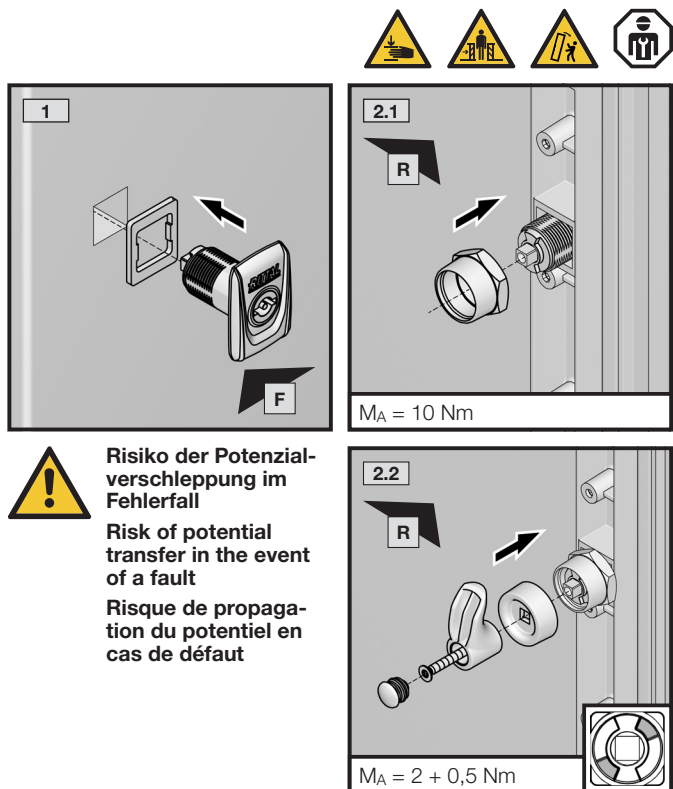
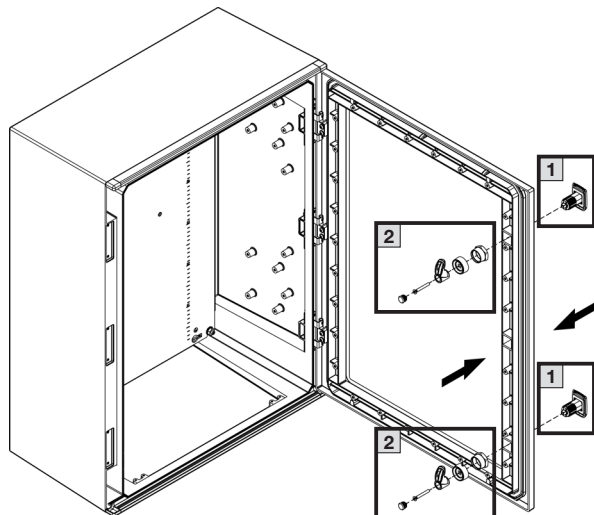
4. Montage und Aufstellung
4. Assembly and siting
4. Montage et implantation

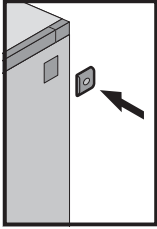
4.6 Demontage Vorreiberverschluss (optional)
 4.6 Removing the cam lock (optional)
 4.6 Démontage de la serrure à came (en option)



4. Montage und Aufstellung
4. Assembly and siting
4. Montage et implantation

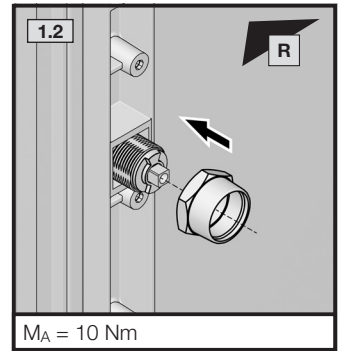
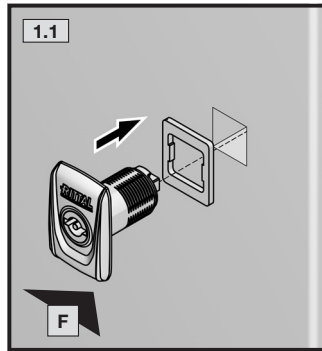
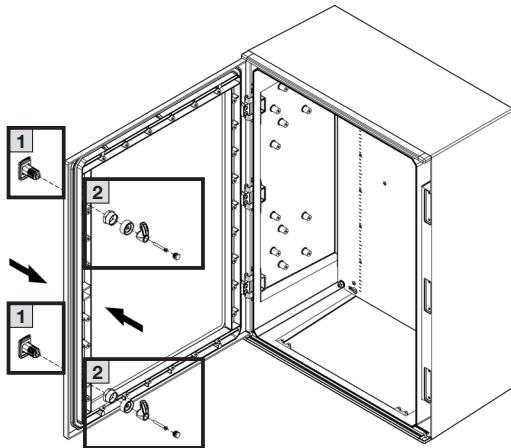
4.7 Montage Vorreiberverschluss, Türanschlag rechts
 4.7 Mounting the cam lock – door hinged on right
 4.7 Montage de la serrure à came –
 porte avec charnières à droite



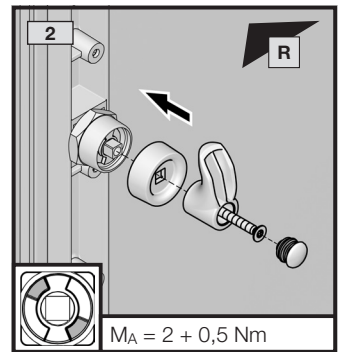


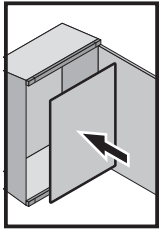
4. Montage und Aufstellung
4. Assembly and siting
4. Montage et implantation

4.8 Montage Vorreiberverschluss, Türanschlag links
4.8 Mounting the cam lock – door hinged on left
4.8 Montage de la serrure à came – porte avec charnières à gauche



Risiko der Potenzialverschleppung im Fehlerfall
Risk of potential transfer in the event of a fault
Risque de propagation du potentiel en cas de défaut





TX25

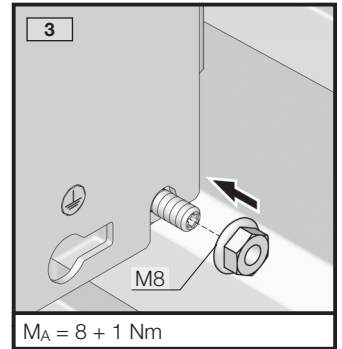
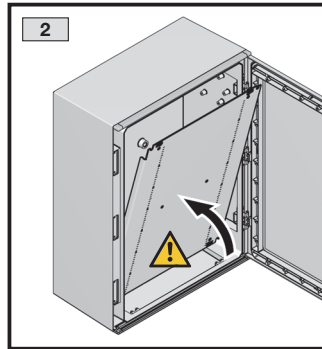
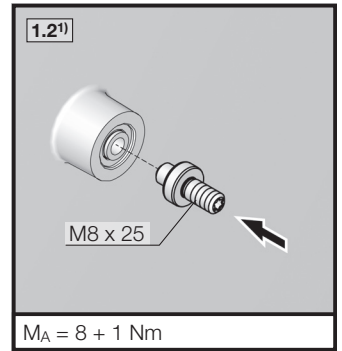
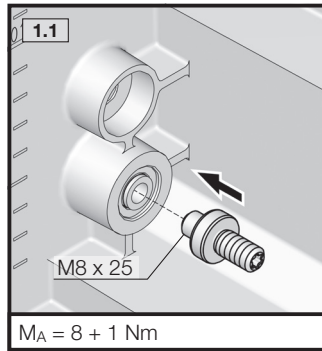
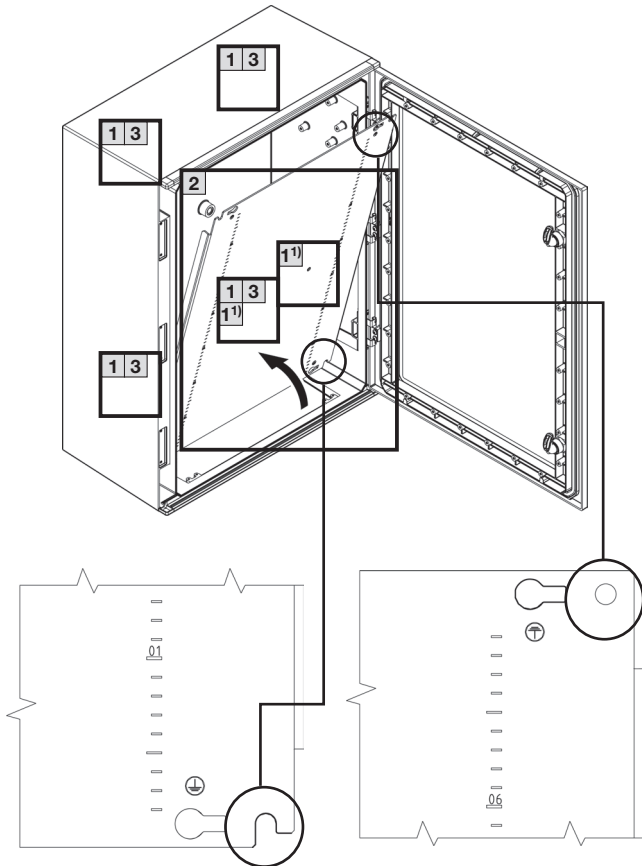
SW13

DE EN FR

4. Montage und Aufstellung
4. Assembly and siting
4. Montage et implantation



4.9 Einbau Montageplatte
4.9 Installing the mounting plate
4.9 Montage de la plaque de montage

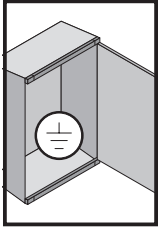


	M8 x 25
	M8



Quetsch- und Schnittgefahr
 Risk of cuts and bruising
 Risque d'écrasement et de coupure

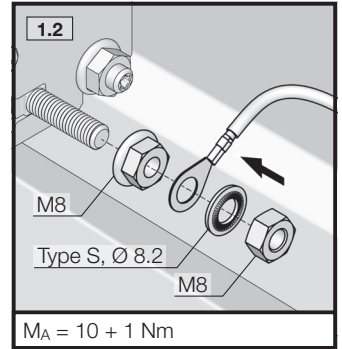
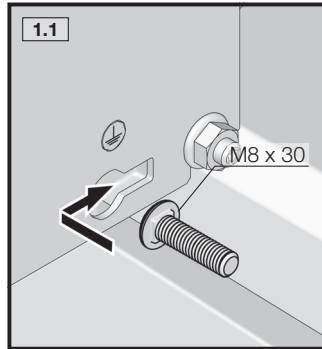
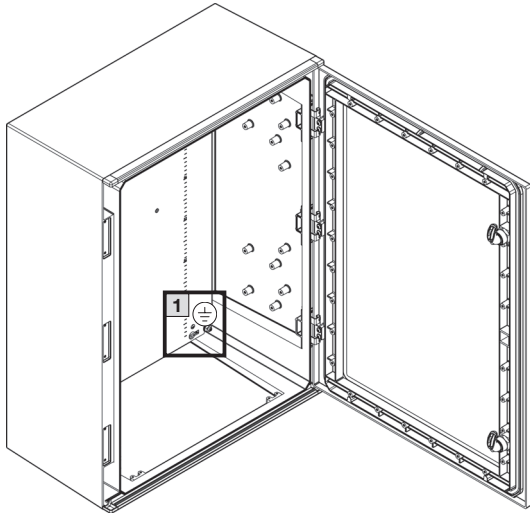
¹⁾ bei hoher und/oder dynamischer Belastung /
 at high and/or dynamic load / en cas de charge lourde ou dynamique
 Nicht bei/Not with/Sauf
 1432.000/1434.000/1444.000/1448.000



SW13

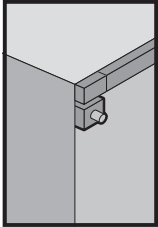
4. Montage und Aufstellung
4. Assembly and siting
4. Montage et implantation

4.10 Erdung
 4.10 Earthing
 4.10 Mise à la terre



$M_A = 10 + 1 \text{ Nm}$

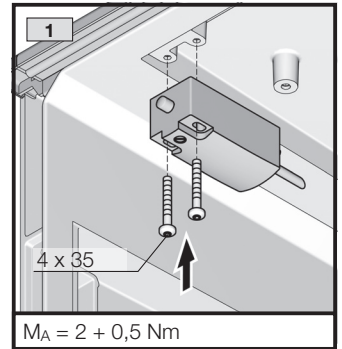
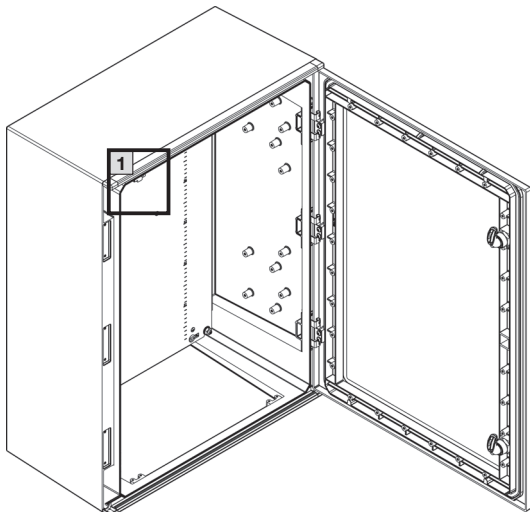
	M8 x 30
	Type S, Ø 8,2
	M8
	M8



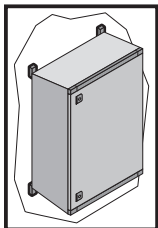
TX25

4. Montage und Aufstellung
4. Assembly and siting
4. Montage et implantation

4.11 Montage Türpositionsschalter
 4.11 Mounting the door-operated switch
 4.11 Montage du contact de porte



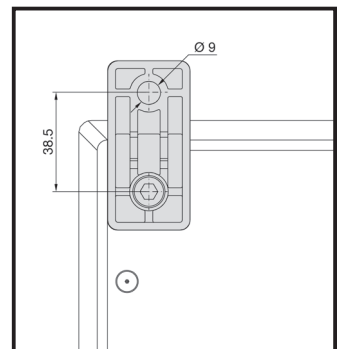
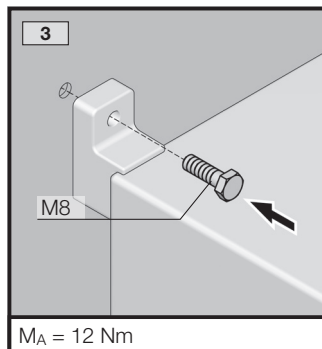
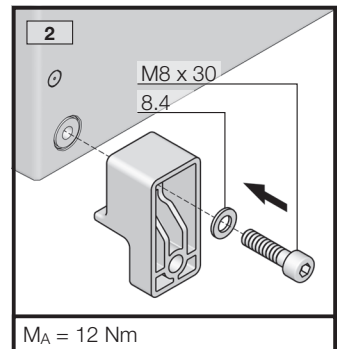
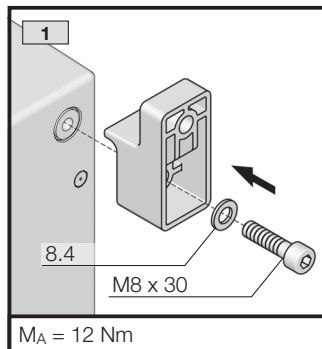
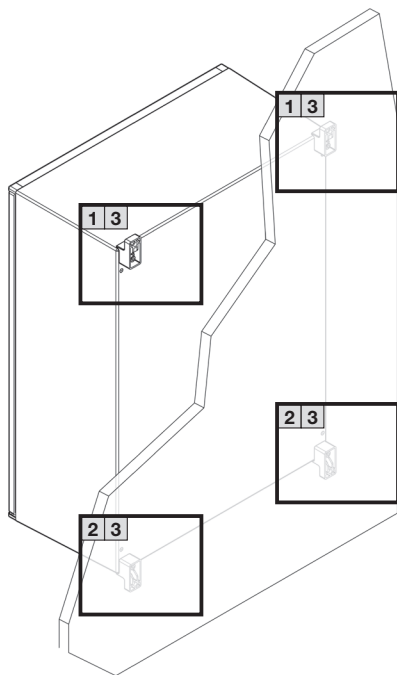
$M_A = 2 + 0,5 \text{ Nm}$



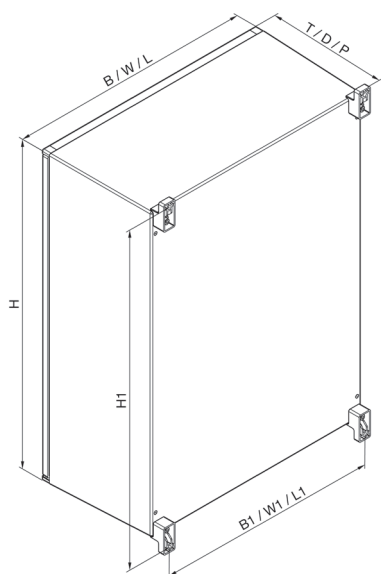
4. Montage und Aufstellung
4. Assembly and siting
4. Montage et implantation



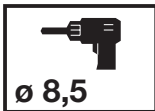
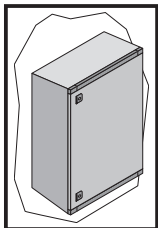
4.12 Wandmontage mit Wandhalter (1485.400)
 4.12 Mounting on the wall with wall mounting bracket (1485.400)
 4.12 Montage mural avec des pattes de fixation murale (1485.400)



Zubehör nicht im Lieferumfang!
Accessories not included in the supply
Les accessoires ne sont pas fournis d'origine.



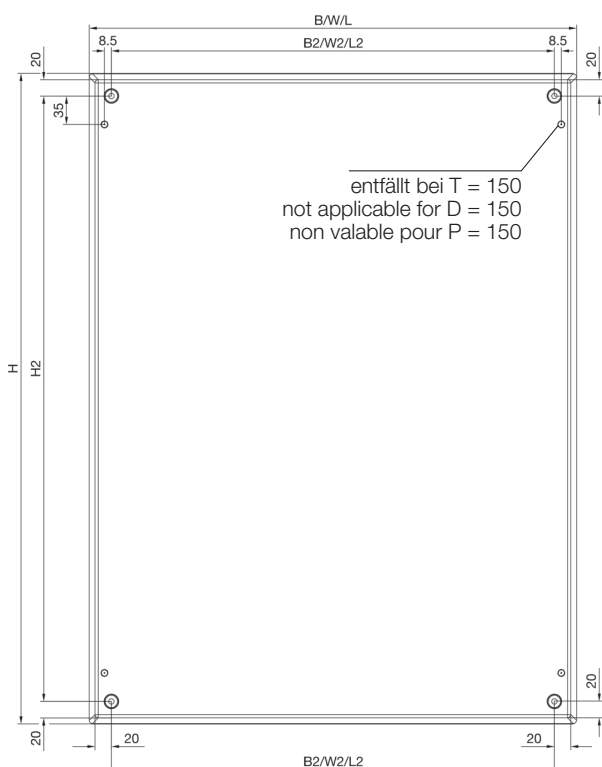
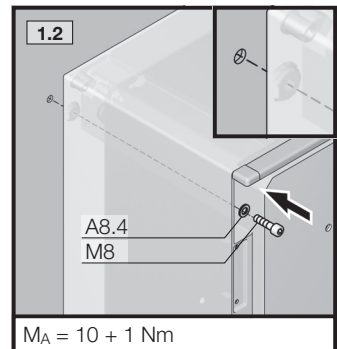
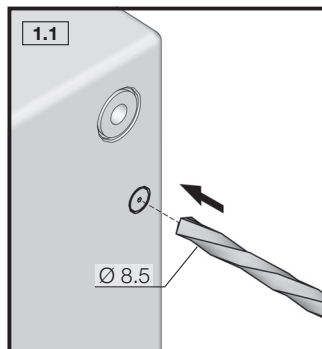
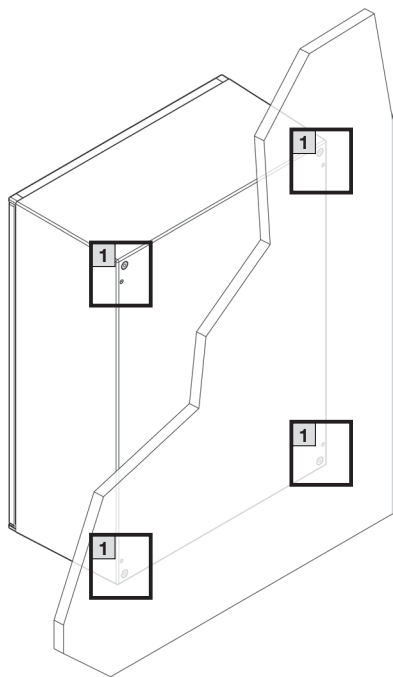
Best.-Nr. Model No. Référence	B/W/L	H	T/D/P	H1	B1/W1/L1
1432.000	250	350	150	379,2	202,2
1434.000	300	400	200	426,5	249,5
1444.000	400	400	200	426,5	349,5
1446.000	400	600	200	626,5	349,5
1448.000	400	400	200	426,5	349,5
1449.000	400	600	200	626,5	349,5
1453.000	500	500	300	521,3	444,3
1454.000	500	500	300	521,3	444,3
1466.000	600	600	200	626,5	549,5
1467.000	600	600	200	626,5	549,5
1468.000	600	800	300	821,3	544,3
1469.000	600	800	300	821,3	544,3
1479.000	800	1000	300	1021,3	744,3
1480.000	800	1000	300	1021,3	744,3



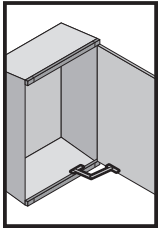
4. Montage und Aufstellung
4. Assembly and siting
4. Montage et implantation



4.13 Wandmontage ohne Wandhalter
4.13 Mounting on the wall without wall mounting bracket
4.13 Montage mural sans pattes de fixation murale



Best.-Nr. Model No. Référence	B/W/L	B2/W2/L2	H	H2	T/D/P
1432.000	250	202,2	350	302,2	150
1434.000	300	249,5	400	349,5	200
1444.000	400	349,5	400	349,5	200
1446.000	400	349,5	600	549,5	200
1448.000	400	349,5	400	349,5	200
1449.000	400	349,5	600	549,5	200
1453.000	500	444,3	500	444,3	300
1454.000	500	444,3	500	444,3	300
1466.000	600	549,5	600	549,5	200
1467.000	600	549,5	600	549,5	200
1468.000	600	544,3	800	744,3	300
1469.000	600	544,3	800	744,3	300
1479.000	800	744,3	1000	944,3	300
1480.000	800	744,3	1000	944,3	300



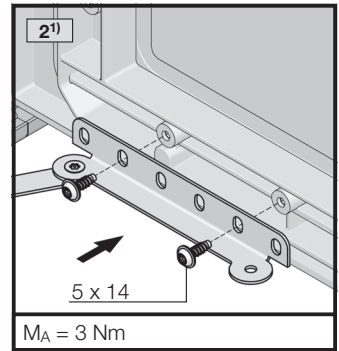
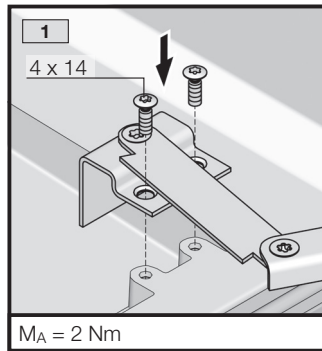
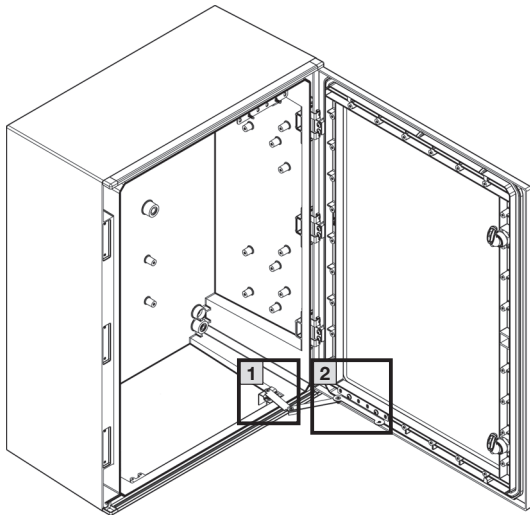
TX25

SW13

DE EN FR

4. Montage und Aufstellung
4. Assembly and siting
4. Montage et implantation

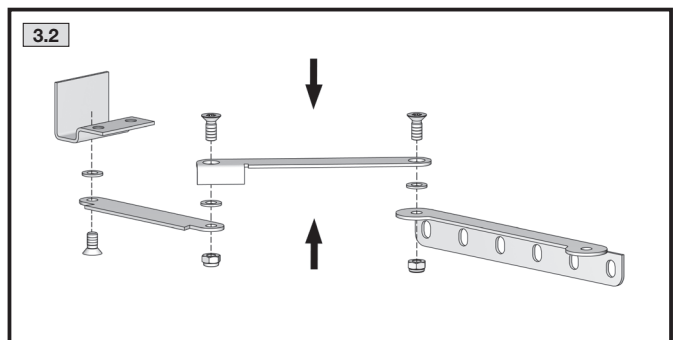
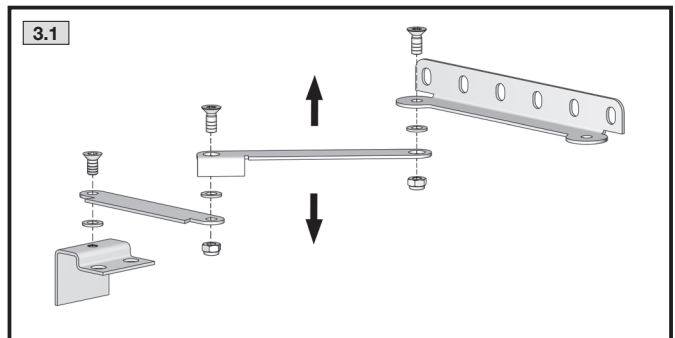
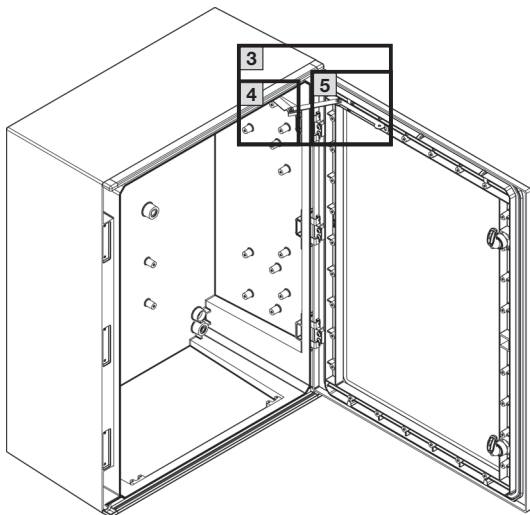
- 4.14 Montage Türarretierung (1485.100)
- 4.14 Mounting the door stay (1485.100)
- 4.14 Montage du blocage de porte (1485.100)



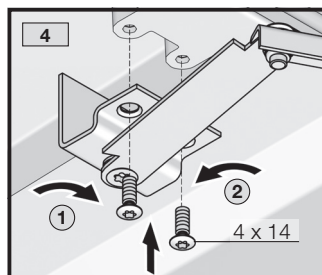
	A	B	C	A	B	C	Gehäusebreite [mm] Enclosure width [mm] Largeur de coffret [mm]
							400
							300/600
							500/800

¹⁾ Montage Türarretierung, türseitig
¹⁾ Mounting the door stay on the door
¹⁾ Montage du blocage sur la porte

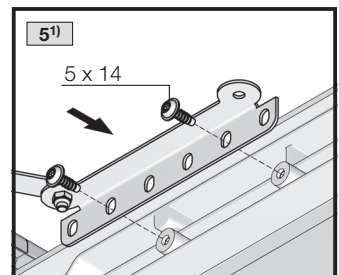
Umbau Türarretierung – Befestigung am oberen Türrahmen
 Changing the door stay – Mounting on the upper door frame
 Changement de position du blocage de porte –
 fixation sur le cadre de porte supérieur



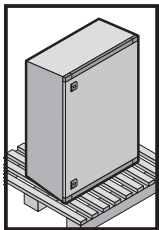
Zubehör nicht im Lieferumfang!
Accessories not included in the supply.
Les accessoires ne sont pas fournis d'origine.



¹ MA = 2 Nm
² -90° lösen/turn back/retourner



MA = 3 Nm



5. Transport
5. Transport
5. Transport



DE

Die Gehäuse müssen während Transport, Auf- und Ausbau gegen Umkippen gesichert werden.

Die bestückte Montageplatte ist für den Transport zu sichern.

EN

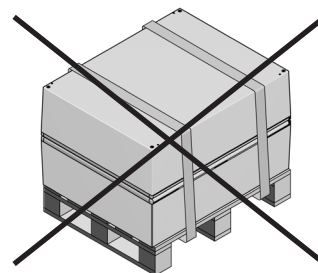
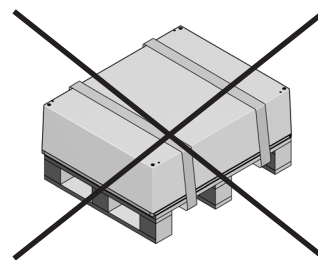
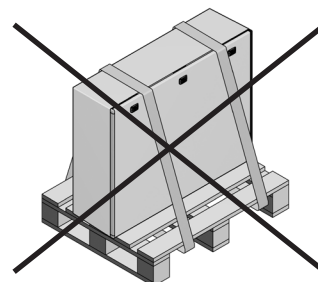
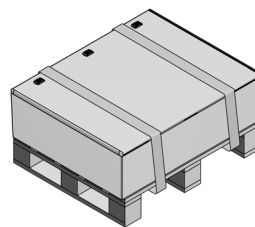
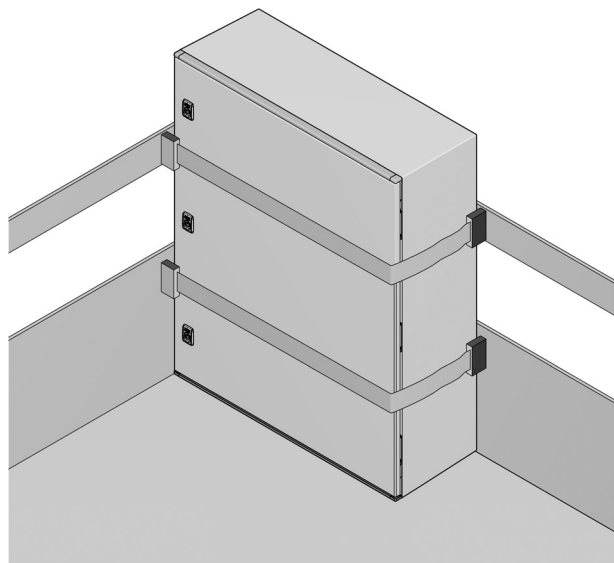
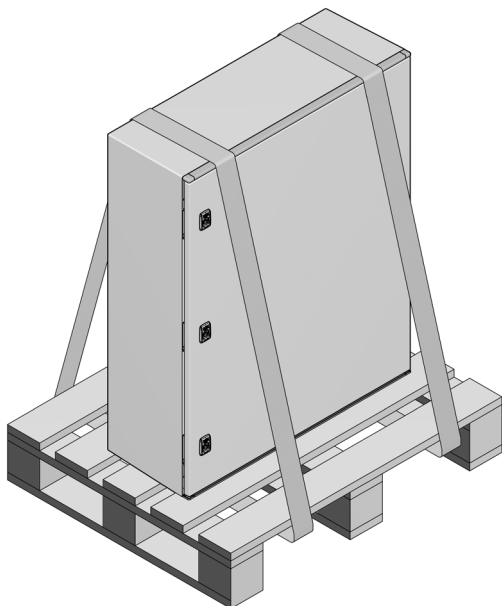
Enclosures must be secured against tipping over during transportation, assembly and installation.

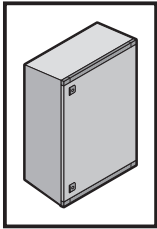
The equipped mounting plate must be secured for transport.

FR

Lors du transport, du montage et de l'équipement, les coffrets doivent être sécurisés pour ne pas basculer.

La plaque de montage équipée doit être bloquée pour le transport.





6. Installation 6. Installation 6. Installation



DE

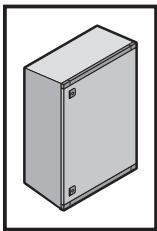
Besteht die Möglichkeit der Entwicklung hoher Drücke innerhalb des Gehäuses, kann es zum Bersten von Gehäuseteilen kommen. Um den damit verbundenen Gefahren entgegenzuwirken, müssen vom Anwender geeignete Sicherheitsmaßnahmen ergriffen werden.

EN

If there is the possibility of high pressures developing within the enclosure, the enclosure parts could burst. To counteract all associated dangers, the user must adopt appropriate safety measures.

FR

Il est possible que des parties du coffret éclatent si des pressions élevées peuvent se développer au sein du coffret. L'utilisateur doit prendre les mesures de sécurité qui s'imposent pour contrecarrer les risques qui y sont liés.



7. Erdung und Potenzialausgleich 7. Earthing and potential equalisation 7. Mise à la terre et équipotentialité



DE

Die Montageplatte ist für die Montage von Erdungsbändern vorbereitet, um eine systemgerechte Erdverbindung zu ermöglichen, wenn dies ausbaubedingt notwendig ist.

Alle Verbindungen müssen der Montageanleitung entsprechend montiert werden.

Das Kunststoff-Leergehäuse ist auch für Schutzklasse-II-Anwendungen im Rahmen der unter 2. „Bestimmungsgemäße Verwendung“ aufgeführten Grenzen geeignet.

EN

The mounting plate is prepared for the installation of earth straps in order to make a system-conform earth connection when this is required for expansion.

All connections must be fitted in accordance with the assembly instructions.

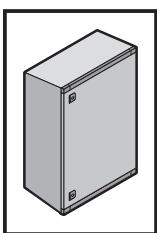
The empty plastic enclosure is also suitable for protection class II applications as part of the restrictions set out in 2. "Intended use".

FR

La plaque de montage est préparé pour le montage des tresses de masse, pour permettre une mise à la masse conforme si celle-ci est nécessaire.

Toutes les connexions doivent être réalisées conformément à la notice de montage.

Le coffret vide en polyester est aussi approprié pour des applications de classe de protection II dans le cadre des limites mentionnées au paragraphe 2. « Utilisation correcte ».



8. Bedienung 8. Operation 8. Utilisation



DE

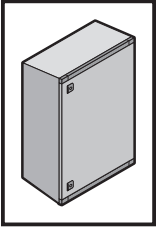
- Vermeiden Sie unnötig langes Offenstehen der Türen, da Staub, Luftfeuchte oder mit Schadstoffen belastete Luft in den Schaltschrank eindringen können.
- Überprüfen Sie nach Arbeiten am Schaltschrank, dass die Tür ordnungsgemäß verschlossen ist.

EN

- To prevent dust, humidity and air contaminated with pollutants from entering the enclosure, avoid leaving the doors open unnecessarily for a long time.
- After working on the enclosure, check that the door is closed properly.

FR

- Évitez l'ouverture prolongée et inutile des portes car de la poussière, de l'humidité ou de l'air chargé en polluants peut pénétrer dans le coffret électrique.
- Après les travaux sur le coffret électrique, vérifiez si la porte est correctement fermée.



9. Inspektion und Wartung 9. Inspection and maintenance 9. Inspection et entretien



DE

Der Wartungsplan ist empfohlen für alle Kunststoff-Schaltschränke AX.

Wartungsintervall

Die Wartung muss regelmäßig in Abhängigkeit der Einsatz- und Umgebungsbedingungen, mindestens einmal jährlich durchgeführt und entsprechend dokumentiert werden.

Art und Umfang der durchzuführenden Arbeiten:

- Die Scharniere der Türen werden auf Leichtgängigkeit überprüft und mit einem geeigneten, wasserfreien Schmiermittel eingesprüht.
- Das Schloss wird auf Leichtgängigkeit überprüft. Alle beweglichen Verschlusssteile werden mit einem geeigneten, wasserfreien Schmiermittel eingesprüht.
- Dichtungen im Andruckkantenbereich müssen bei Beschädigung komplett ersetzt werden. Bei Beschädigung der Dichtung außerhalb der Andruckkanten ist i. d. R. noch eine ausreichende Dichtwirkung vorhanden.
- Um Beschädigungen durch temperaturbedingtes Anfrieren der Dichtungen zu verhindern, können übliche Mittel wie Talkum, Vaseline oder Wachse eingesetzt werden. Alle Komponenten und Oberflächen werden auf äußere Beschädigungen untersucht.

Wartungsarbeiten sind durch die jeweilige Fachkraft zu vollziehen. Alle allgemein geltenden Richtlinien zu Wartungseinheiten sind einzuhalten.

EN

The maintenance schedule is recommended for all plastic AX enclosures.

Maintenance interval

Maintenance must be performed at regular intervals depending on use and ambient conditions, at least once annually and documented accordingly.

Nature and extent of the work to be performed:

- The hinges of the doors are checked for ease of movement and sprayed with a suitable, water-free lubricant.
- The lock is checked for ease of movement. All moving closure parts are sprayed with a suitable, water-free lubricant.
- Gaskets in the contact edge area must be replaced completely if damaged. If the gasket is damaged outside the contact edges, the sealing effect is still sufficient as a rule.
- Common agents such as talcum, vaseline or wax can be used to prevent damage due to gaskets freezing because of low temperatures. All components and surfaces are examined for external damage.

All maintenance work should be carried out by trained experts. The applicable guidelines on maintenance units must be observed.

FR

Le calendrier d'entretien est recommandé pour tous les coffrets électriques AX en polyester.

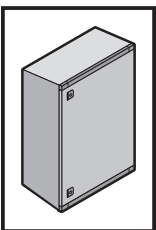
Periodicité d'entretien

L'entretien doit être réalisé régulièrement en fonction des conditions d'exploitation et ambiantes, au minimum une fois par an, et consigné en conséquence.

Type et ampleur des travaux à effectuer :

- En cas d'utilisation de charnières, leur mobilité doit être vérifiée et elles doivent être vaporisées avec un lubrifiant sans eau.
- La mobilité de la serrure est vérifiée. Toutes les pièces de fermeture mobiles sont vaporisées avec un lubrifiant sans eau adapté.
- Les joints d'étanchéité doivent être remplacés dans leur totalité en cas de dommages au niveau des zones d'arêtes d'étanchéité.
- Une étanchéité suffisante est en règle générale encore assuré en cas de dommages du joint d'étanchéité hors des zones d'arêtes d'étanchéité.
- Des produits courants comme le talc, la vaseline ou la cire peuvent être utilisés pour empêcher les joints de coller s'ils sont exposés au gel. Tous les composants et toutes les surfaces doivent être examinés afin de vérifier qu'il n'y a pas de dommages externes.

Les travaux d'entretien doivent être réalisés par le spécialiste respectif. Toutes les directives générales en vigueur en matière d'entretien doivent être respectées.



10. Lagerung 10. Storage 10. Stockage



DE

Bei der Lagerung des Gehäuses ist zu beachten, dass

- die Umgebungstemperatur nicht höher als +75 °C ist.
 - die Umgebungstemperatur nicht niedriger als -30 °C ist.
 - die relative Luftfeuchte 50 % bei +40 °C nicht übersteigt.
- Bei niedrigeren Temperaturen dürfen höhere Luftfeuchtwerte zugelassen werden, z. B. 90 % r. f. bei +20 °C. Kondensatbildung ist durch geeignete Maßnahmen zu verhindern.

Liegen besondere Umgebungsbedingungen vor, muss die Eignung durch Rittal bestätigt werden.

EN

When storing the enclosure, ensure that

- the ambient temperature is not higher than +75 °C.
 - the ambient temperature is not lower than -30 °C.
 - the relative humidity does not exceed 50% at +40 °C.
- Higher humidity levels are permitted at lower temperatures, e.g. 90% relative humidity at +20 °C. Suitable measures should be taken to prevent the formation of condensation.

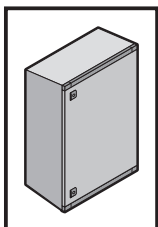
If used under special operating conditions, their suitability must be confirmed by Rittal.

FR

Pour le stockage du coffret, il faut veiller à ce que

- la température ambiante ne soit pas supérieure à +75 °C.
 - la température ambiante ne soit pas inférieure à -30 °C.
 - l'humidité relative de l'air ne dépasse pas 50 % à +40 °C.
- Des taux d'humidité supérieurs sont admissibles pour des températures plus basses, par exemple 90% d'humidité relative à +20 °C. La formation d'eau de condensation doit être évitée par des mesures appropriées.

L'aptitude doit être confirmée par Rittal en cas de conditions d'utilisation particulières.



11. Technische Daten
11. Technical specifications
11. Caractéristiques techniques

DE

Leergehäuse für Schutzklasse-II-Anwendungen in Niederspannungs-Schaltgerätekombinationen mit einer maximalen Bemessungsbetriebsspannung U_c von 1000 V AC oder 1500 V DC gem. DIN EN 61439-1: 2012-06, bis Überspannungskategorie III und mit einer Bemessungsisolationsspannung U_i von max. 6000 V.

EN

Empty enclosure for protection class II applications in low-voltage switchgear combinations with a maximum rated operating voltage U_c of 1000 V AC or 1500 V DC in accordance with DIN EN 61439-1: 2012-06, up to overvoltage category III and with a maximum rated insulation voltage U_i of a max. of 6000 V.

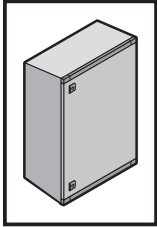
FR

Coffrets vides pour applications de classe de protection II pour ensembles d'appareillages à basse tension présentant une tension de fonctionnement maximale admissible U_c de 1000 V AC ou 1500 V DC conformément à la norme EN 61439-1: 2012-06, jusqu'à une catégorie de surtension III et avec une tension d'isolation assignée U_i de max. 6000 V.

Best.-Nr. AX Model No. AX Référence AX	Abmaße Dimensions Dimensions			Volumen Volume Volume (ℓ)	Ausführung der Montageplatte Mounting plate design Caractéristiques de la plaque de montage	Statische Belastung Static load Charge statique (N)		
	Breite Width Largeur (mm)	Höhe Height Hauteur (mm)	Tiefe Depth Profondeur (mm)		Dicke Thickness Épaisseur (mm)	Gesamt Total Totale	Montageplatte Mounting plate Plaque de montage	Tür Door Porte
1432.000	250	350	150	13	2,5	280	255	25
1434.000	300	400	200	24	2,5	350	300	50
1444.000	400	400	200	32	2,5	425	375	50
1446.000	400	600	200	48	3	450	400	50
1453.000	500	500	300	75	3	575	500	75
1466.000	600	600	200	72	3	575	500	75
1468.000	600	800	300	144	3	700	600	100
1480.000	800	1000	300	240	3	800	700	100

Mit Sichtfenster / With viewing window / Avec fenêtre vitrée

1448.000	400	400	200	32	2,5	425	375	–
1449.000	400	600	200	48	3	450	400	–
1454.000	500	500	300	75	3	575	500	–
1467.000	600	600	200	72	3	575	500	–
1469.000	600	800	300	144	3	700	600	–
1479.000	800	1000	300	240	3	800	700	–



11. Schutzgrade
11. Degrees of protection
11. Indices de protection

DE

Der gesamte Innenraum erfüllt die angegebenen Schutzgrade und entspricht dem geschützten Raum gemäß IEC 62208:2011-08.

EN

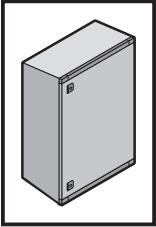
The entire interior satisfies the stated protection classes and corresponds to the protected space in accordance with IEC 62208:2011-08.

FR

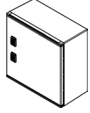
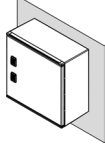
L'ensemble de l'espace intérieur répond au degré de protection indiqué et correspond à l'espace protégé conformément à la norme CEI 62208:2011-08.

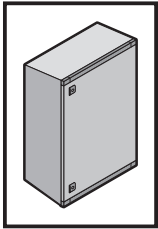
Best.-Nr. AX Model No. AX Référence AX	Schutzgrad/Degree of protection/Indexe de protection		
	IP ¹⁾	IK ¹⁾	Type ²⁾ (NEMA)
1432.000	66	09	1, 3R, 3RX, 4, 4X, 12
1434.000	66	09	1, 3R, 3RX, 4, 4X, 12
1444.000	66	09	1, 3R, 3RX, 4, 4X, 12
1446.000	66	09	1, 3R, 3RX, 4, 4X, 12
1448.000	56	08	1, 3R, 3RX, 4, 4X, 12
1449.000	56	08	1, 3R, 3RX, 4, 4X, 12
1453.000	66	09	1, 3R, 3RX, 4, 4X, 12
1454.000	56	08	1, 3R, 3RX, 4, 4X, 12
1466.000	66	09	1, 3R, 3RX, 4, 4X, 12
1467.000	56	08	1, 3R, 3RX, 4, 4X, 12
1468.000	66	09	1, 3R, 3RX, 4, 4X, 12
1469.000	56	08	1, 3R, 3RX, 4, 4X, 12
1479.000	56	08	1, 3R, 3RX, 4, 4X, 12
1480.000	66	09	1, 3R, 3RX, 4, 4X, 12

¹⁾ Nach IEC 62 208/To IEC 62 208/Selon la norme CEI 62 208
²⁾ Nach UL 50E/To UL 50E/Selon la norme UL 50E



11. Verlustleistung
11. Heat loss
11. Puissance dissipée

Best.-Nr. AX Model No. AX Référence AX	Watt/Watt/Watt (W) ($\Delta T = 20 \text{ K}$)	
		
1432.000	21	19
1434.000	31	28
1444.000	38	34
1446.000	53	46
1448.000	38	34
1449.000	53	46
1453.000	65	58
1454.000	65	58
1466.000	72	62
1467.000	72	62
1468.000	109	95
1469.000	109	95
1479.000	162	140
1480.000	162	140



12. Garantie
12. Warranty
12. Garantie

DE

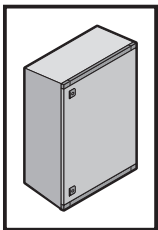
Es gelten die in den Verkaufs- und Lieferbedingungen der jeweiligen Rittal Vertriebs- und Tochtergesellschaften genannten Bedingungen.

EN

The conditions named in the sales and delivery conditions of the associated Rittal agents and subsidiaries apply.

FR

Les conditions générales de vente des représentations et filiales Rittal sont contractuelles.



13. Kundendienstadressen
13. Customer services addresses
13. Coordonnées des services après-vente

DE

Kontaktdaten finden Sie auf der Internetseite von Rittal unter folgender Adresse:

- <https://www.rittal.de/Rittal-Standorte>

EN

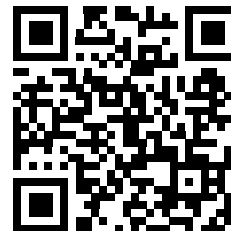
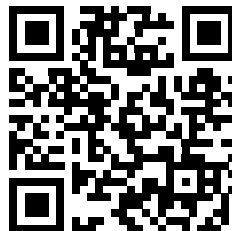
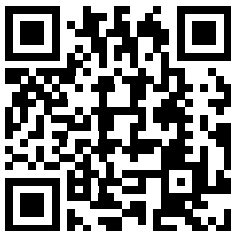
Contact details can be found on the Rittal website at:

- <https://www.rittal.com/rittal-locations>

FR

Vous trouverez les coordonnées du service après-vente sur le site internet :

- <https://www.rittal.fr/sites-rittal>



Rittal – The System.

Faster – better – everywhere.

- Enclosures
- Power Distribution
- Climate Control
- IT Infrastructure
- Software & Services

You can find the contact details of all Rittal companies throughout the world here.



www.rittal.com/contact

RITTAL GmbH & Co. KG
Auf dem Stuetzelberg · 35745 Herborn · Germany
Phone +49 2772 505-0
E-mail: info@rittal.de · www.rittal.com

04.2025/D-0000-000002452-03

ENCLOSURES

POWER DISTRIBUTION

CLIMATE CONTROL

IT INFRASTRUCTURE

SOFTWARE & SERVICES

FRIEDHELM LOH GROUP

