

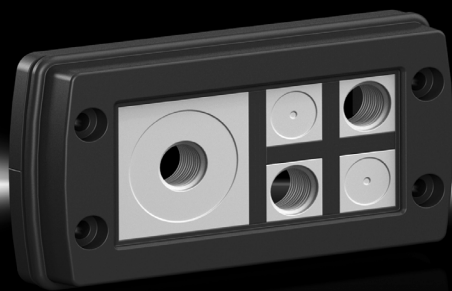
Rittal – The System.

Faster – better – everywhere.

Dichtrahmen, modular
Sealing frame, modular
Cadre d'étanchéité modulaire

SZ 2583.080

SZ 2583.100



Montageanleitung
Assembly instructions
Notice de montage

ENCLOSURES

POWER DISTRIBUTION

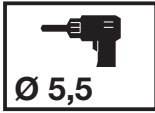
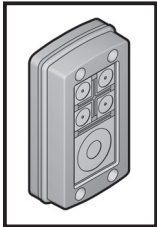
CLIMATE CONTROL

IT INFRASTRUCTURE

SOFTWARE & SERVICES

FRIEDHELM LOH GROUP

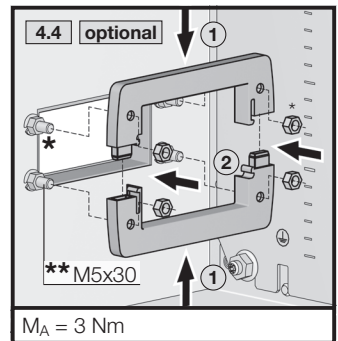
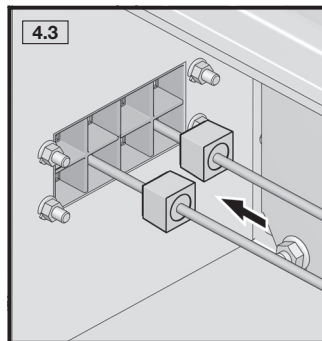
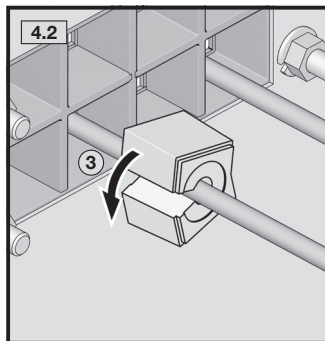
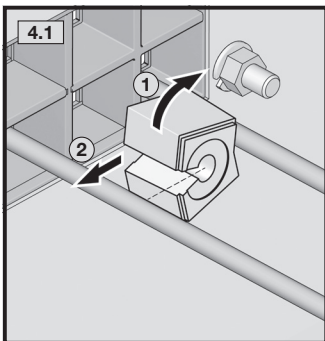
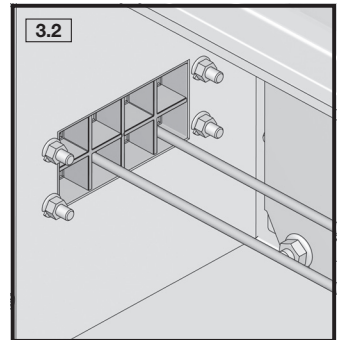
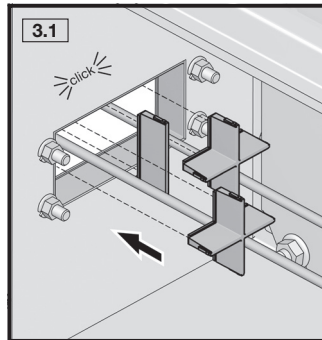
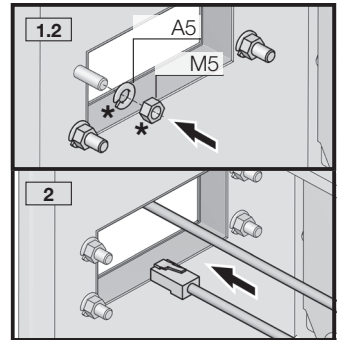
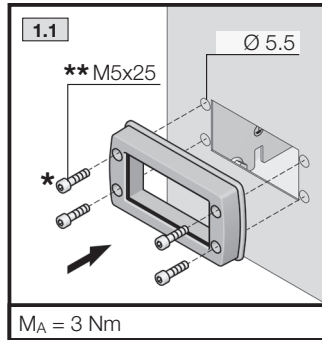
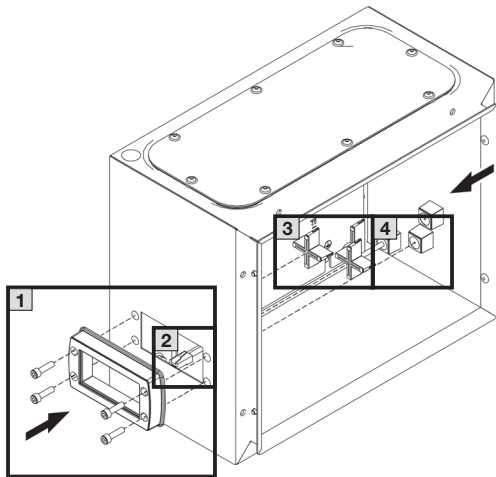




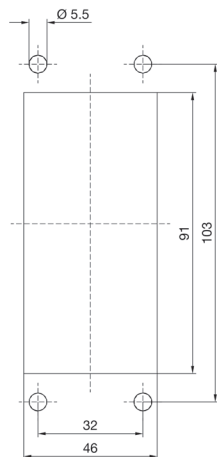
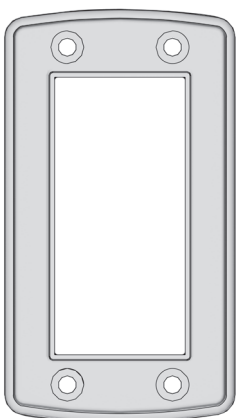
1. Montage und Aufstellung
1. Assembly and siting
1. Montage et implantation

1.1 Befestigung Dichtrahmen und Kabeleinführung
1.1 Attachment of sealing frame and cable entry
1.1 Fixation du cadre d'étanchéité et de l'introduction de câbles

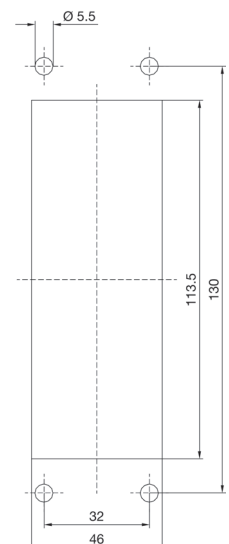
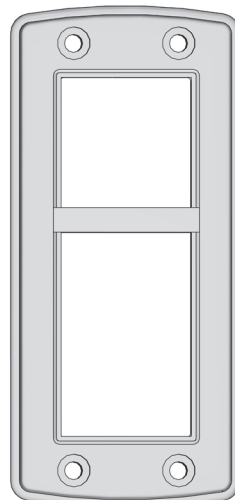
- * Befestigungsmaterial nicht im Lieferumfang enthalten!
- ** für Materialstärke bis 2mm: M5x25 optional M5x30 siehe 4.4
- * Assembly parts not included in the supply!
- ** for material thickness up to 2mm: M5x25 optional M5x30 see 4.4
- * Matériel de fixation n'est pas fourni !
- ** pour une épaisseur de matériau jusqu'à 2mm: M5x25 en option M5x30 voir figure 4.4

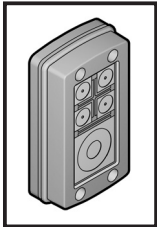


SZ 2583.080



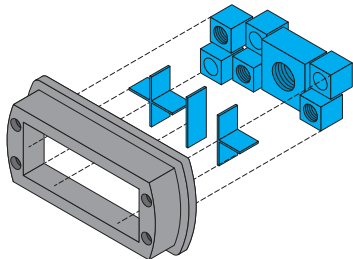
SZ 2583.100



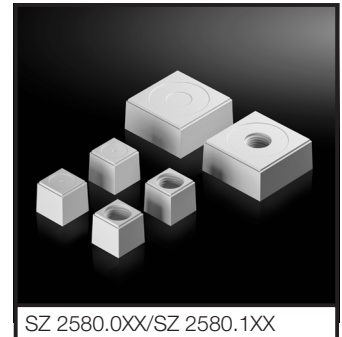


1. Montage und Aufstellung
1. Assembly and siting
1. Montage et implantation

1.2 Kombinationsmöglichkeiten
1.2 Combination options
1.2 Possibilités de combinaison



SZ 2583.080/SZ 2583.100



SZ 2580.0XX/SZ 2580.1XX

Kombinationsmöglichkeiten / Combination options / Possibilités de combinaison SZ 2583.080	
	 SZ 2582.400 SZ 2582.100 SZ 2582.400
	 SZ 2582.100 SZ 2582.400
	 SZ 2582.100

Dichteinsätze, klein Seal inserts, small Éléments d'étanchéité petit format	
Für/For/Pour Ø	Best.-Nr. SZ Model No. SZ Référence SZ
geschlossen/ solid/plein	2580.000
3 mm	2580.003
4 mm	2580.004
5 mm	2580.005
6 mm	2580.006
7 mm	2580.007
8 mm	2580.008
9 mm	2580.009
10 mm	2580.010
11 mm	2580.011
12 mm	2580.012
13 mm	2580.013
14 mm	2580.014

Kombinationsmöglichkeiten / Combination options / Possibilités de combinaison SZ 2583.100	
	 SZ 2582.400 SZ 2582.600
	 SZ 2582.600
	 SZ 2582.200

Dichteinsätze, groß Seal inserts, large Éléments d'étanchéité grand format	
Für/For/Pour Ø	Best.-Nr. SZ Model No. SZ Référence SZ
geschlossen/ solid/plein	2580.100
15 mm	2580.115
16 mm	2580.116
17 mm	2580.117
18 mm	2580.118
19 mm	2580.119
20 mm	2580.120
21 mm	2580.121
22 mm	2580.122
23 mm	2580.123
24 mm	2580.124
25 mm	2580.125

Rittal – The System.

Faster – better – everywhere.

- Enclosures
- Power Distribution
- Climate Control
- IT Infrastructure
- Software & Services

You can find the contact details of all Rittal companies throughout the world here.



www.rittal.com/contact

RITTAL GmbH & Co. KG
Auf dem Stuetzelberg · 35745 Herborn · Germany
Phone +49 2772 505-0
E-mail: info@rittal.de · www.rittal.com

01.2025/D-0000-00002640-01

ENCLOSURES

POWER DISTRIBUTION

CLIMATE CONTROL

IT INFRASTRUCTURE

SOFTWARE & SERVICES

FRIEDHELM LOH GROUP

