



QR-Code  
gemäß  
RIINT-00009

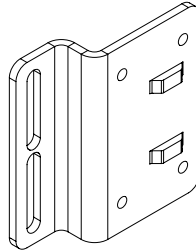
SV

9686.495



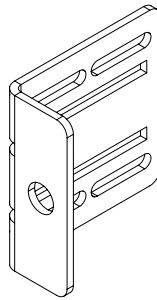
[www.rittal.com](http://www.rittal.com)

4x

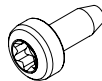


70x105

4x



16x



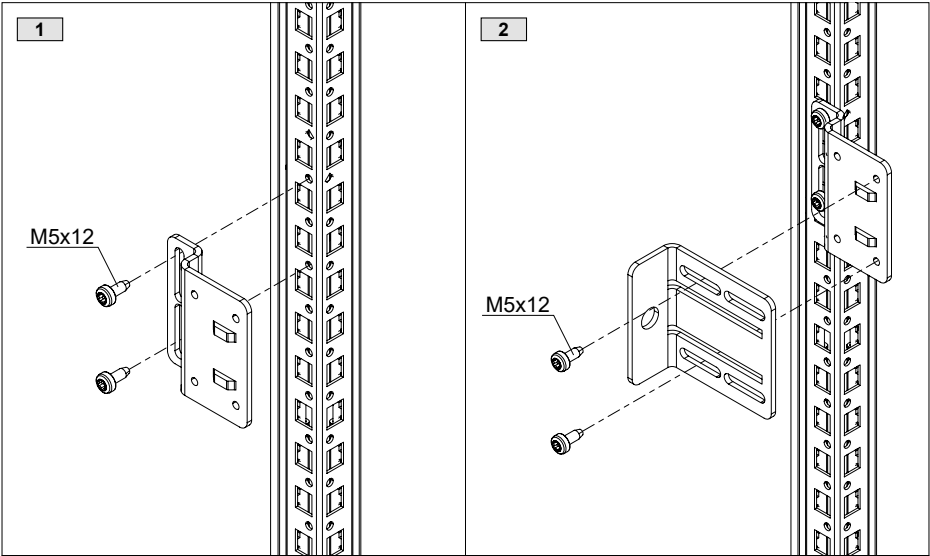
M5x12

Dok.-Nr. / No of doc.: D-0000-00001808-01  
Versandbeutel-Nr. / No. of accessory bag: 341499

Country of origin:  
Lieferanten-Nr. / No. of supplier:

RITTAL GmbH & Co. KG, Auf dem Stuetzelberg, 35745 Herborn  
RITTAL Limited, Braithwell Way, Hellaby, Rotherham, S66 8QY, UK

# TX30



M = 5 Nm (4x) / 44 in-lbs (4x)

