

Rittal – The System.

Faster – better – everywhere.

System skříní VX25, VX SE

Technická dokumentace
Převážní a zátěžové údaje



ROZVÁDĚČE

ROZVOD PROUDU

KLIMATIZACE

IT INFRASTRUKTURA

SOFTWARE & SLUŽBY



FRIEDHELM LOH GROUP

Systém skříní VX25, VX SE

Obsah/obecné poznámky

Obsah

1. Obecné poznámky	2	4. Možnosti montáží	8 – 22
2. Způsoby přepravy	3 – 6	4.1 Ploché díly skříní	
2.1 Přeprava jeřábem		– Bočnice	8
– Transportními oky	3	– Bočnice se závěsy	8
– S nastavbovým modulem a transportními oky	3	– Zadní stěna	8
– Kombinovanými úhelníky	4	– Střešní plech	8
2.2 Přeprava vidlicovým zvedacím vozíkem		– Dveře	9
– Přeprava samostatných skříní	5	– Dělené dveře	9
– Přeprava řadově spojených skříní	5 – 6	– Montážní deska	10 – 11
2.3 Přeprava na transportních kolečkách	6	– Dělené montážní desky	12
		– Dělené montážní desky VX	13
3. Možnosti instalace	7	4.2 19" Systémy	
3.1 Usazení skříně		– Otočný rám, malý	14
– Nivelační nohy	7	– Otočný rám, velký	15
– Instalace skříně na jiné skříně	7	– Adaptérový profil, 482.6 mm (19")	16
		– Kluzné lišty pro adaptérový profil, 482.6 mm (19").....	17
		4.3 Systémy lišt	
		– Systémová chassis	
		18 x 64 mm, 23 x 64 mm, 23 x 89 mm	18 – 19
		– Montážní chassis	
		23 x 64 mm	18 – 19
		– Systémové chassis 14 x 39 mm	20
		– Montážní lišta 18 x 39 mm	20
		– Nosná lišta 75 x 20 mm	21
		– Nosná lišta 48 x 26 mm	21
		– Systémové rozdělení	22
		– Zatížení šroubů	22

1. Obecné poznámky

V této praktické příručce vám chceme na základě intenzivních zkoušek a podnětů od našich zákazníků nabídnout řadu praktických tipů a rad k přepravě a konstrukci skříní VX25 a VX SE. Následující technické popisy týkající se možnosti zatížení (nosnosti) rozváděčových skříní VX25 a VX SE nepředstavují garantované vlastnosti; nelze tak převzít závazné záruky za případné odchylky. Kromě toho si firma Rittal vyhrazuje právo provést v případě potřeby rozšíření nebo úpravy této technické dokumentace.

Pro lepší pochopení údajů o zatížení, udávaném v Newtonech, uvádíme vzorec pro výpočet analogických hodnot v kg.

$$F \text{ [N]} = m \text{ [kg]} \cdot g \text{ [m/s}^2\text{]}$$

$$\text{Příklad: } 9.81 \text{ N} = 1 \text{ kg} \cdot 9.81 \text{ m/s}^2$$

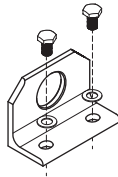
Budete-li mít další dotazy nebo podněty k otázkám, které jsou předmětem této příručky, obraťte se na svého zástupce ve firmě Rittal.

2.1 Přeprava jeřábem

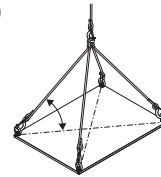
Všechny skříně lze přepravovat jeřábem jak jednotlivě (VX25, VX SE) tak i řadově spojené (VX25).



Transportní oka 4586.000
Pro přepravu rozváděčových skříní.



Kombinovaný úhelník 4540.000
Kombinované úhelníky musí být použity k optimálnímu rozložení tažných sil při přepravě řadově spojených skříní jeřábem.



Závěsné lano
Úhel tahu lana mezi střešním plechem a lanem má významný vliv na celkové povolené zatížení. Úhel nesmí být menší než 45° a ideálně menší než 60°.

Transportními oky (VX25, VX SE)

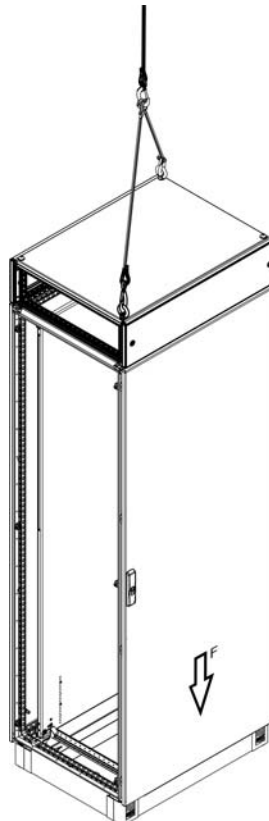
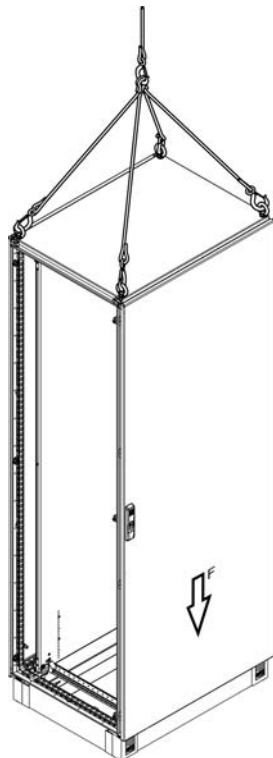
Jednotlivé skříně se spolehlivě přepravují pomocí transportních ok.
Pro symetrické zatížení platí následující přípustné hodnoty:

- $F \triangleq 13600 \text{ N}$ - pro úhel závěsného lana 90°
- $F \triangleq 6400 \text{ N}$ - pro úhel závěsného lana 60°
- $F \triangleq 4800 \text{ N}$ - pro úhel závěsného lana 45°

S nástavbovým modulem a transportními oky (VX25)

Jednotlivé skříně s nástavbovým modulem se spolehlivě přepravují pomocí transportních ok.

- Pro symetrické zatížení platí následující přípustné hodnoty:
- $F \triangleq 6800 \text{ N}$ - pro úhel závěsného lana 90°
 - $F \triangleq 3200 \text{ N}$ - pro úhel závěsného lana 60°
 - $F \triangleq 2400 \text{ N}$ - pro úhel závěsného lana 45°



System skříní VX25, VX SE

Způsoby přepravy

2.1 Přeprava jeřábem

Kombinovanými úhelníky (VX25)

Pro kombinaci řadově spojených skříní spojených spojkou pro vnitřní spojení 8617.500 a kombinovaných úhelníků při úhlu tažného lana 60° platí níže uvedené hodnoty:

$F_1 = 7000 \text{ N}$

$F_2 = 7000 \text{ N}$

Poznámka:

- S přihlédnutím na montážní návod k jednotlivým řadovým spojkám, lze použít i bloky pro vnitřní řadové spojení 8617.501 a vnější spojky pro řadové spojení 8617.502, 8617.503.

Pro kombinaci řadově spojených skříní spojených spojkou pro vnitřní spojení 8617.500 (3 na vertikální profil) a kombinovaných úhelníků při úhlu tažného lana 60° platí níže uvedené hodnoty:

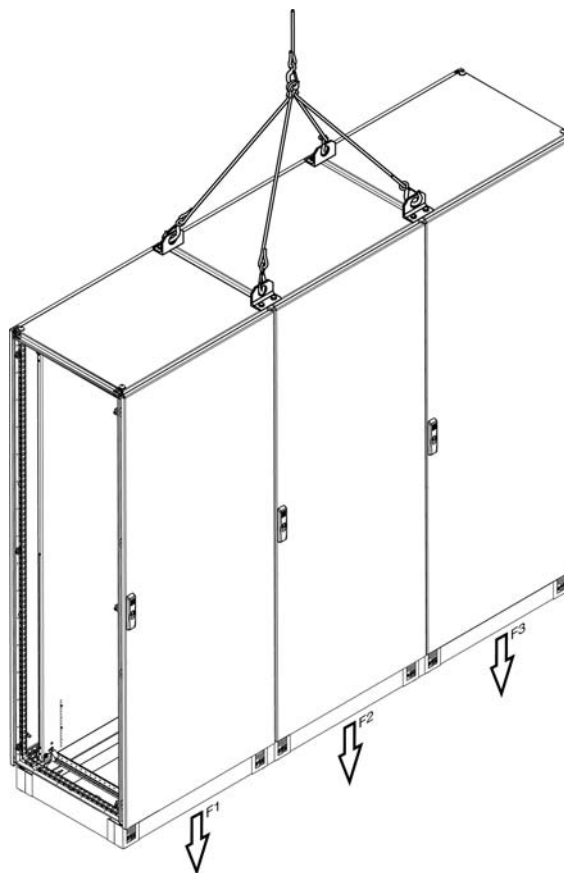
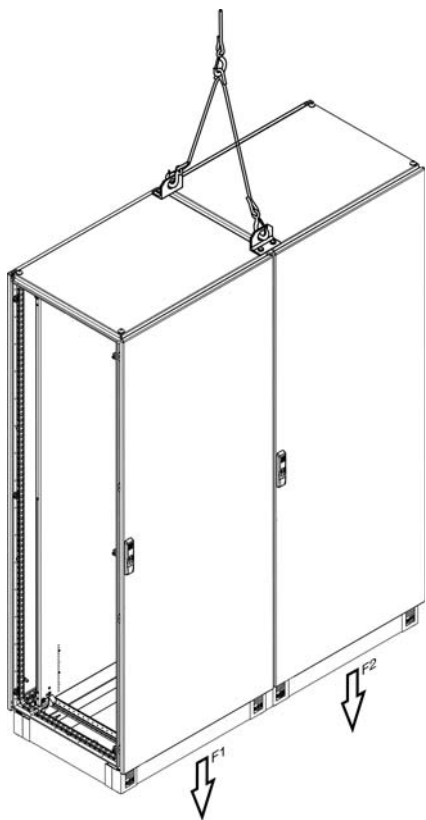
$F_1 = 7000 \text{ N}$

$F_2 = 14000 \text{ N}$

$F_3 = 7000 \text{ N}$

Poznámka:

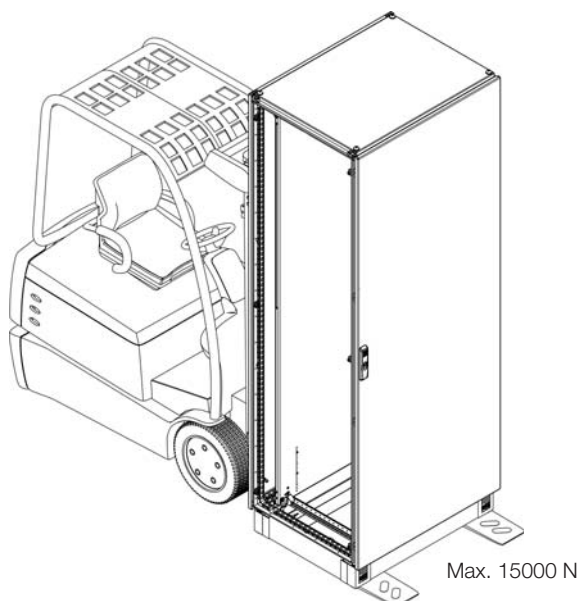
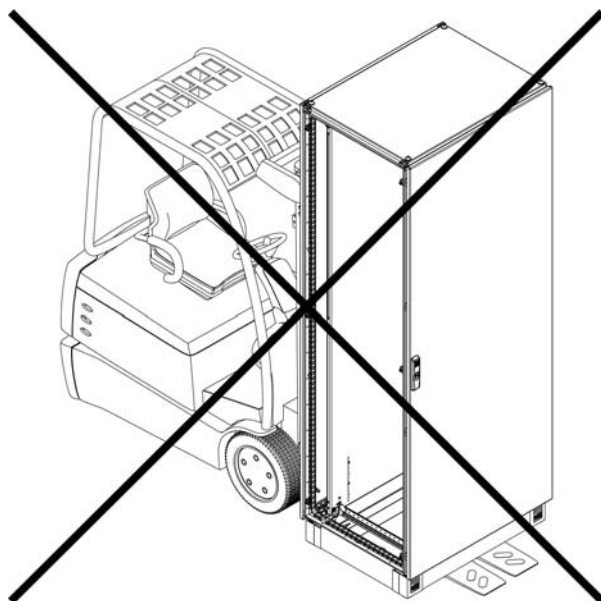
- S přihlédnutím na montážní návod k jednotlivým řadovým spojkám, lze použít i bloky pro vnitřní řadové spojení 8617.501 a vnější spojky pro řadové spojení 8617.502, 8617.503.



2.2 Přeprava vidlicovým zvedacím vozíkem

Při přepravě jednotlivých skříní a řadových sestav skříní VX25 je třeba mít na paměti, aby byly namontovány bočnice postavce a zatížení bylo pouze v oblasti rohových dílů podstavce.

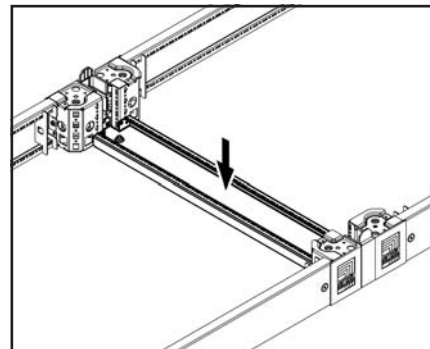
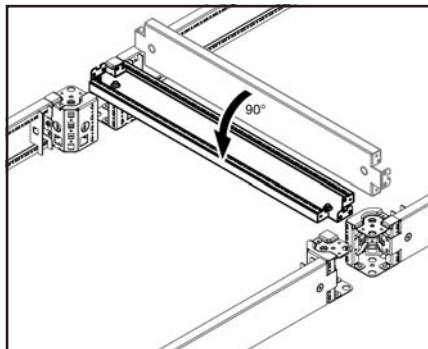
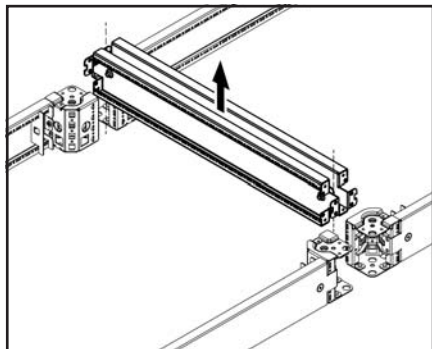
Přeprava samostatné skříně (VX25, VX SE)



Přeprava řadově spojených skříní (VX25)

Poznámka:

– U řadových skříní musí být jedna bočnice podstavce namontována v poloze naplocho tak, aby bylo zaručeno stabilní spojení v prostoru podstavce.



System skříní VX25, VX SE

Způsoby přepravy

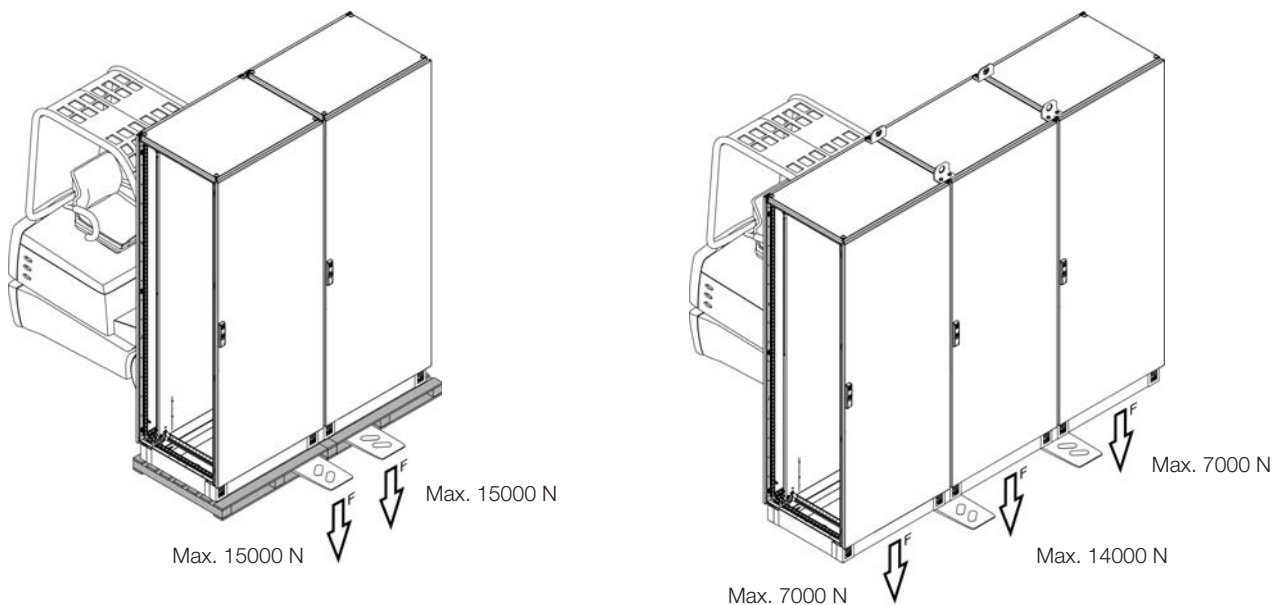
2.2 Přeprava vidlicovým zvedacím vozíkem

Přeprava řadově spojených skříní (VX25)

Pro kombinaci řadově spojených skříní spojených spojkou pro vnitřní spojení 8617.500 platí níže uvedené hodnoty zátěží:

Poznámka:

– S přihlédnutím na montážní návod k jednotlivým řadovým spojkám, lze použít i bloky pro vnitřní řadové spojení 8617.501 a vnější spojky pro řadové spojení 8617.502, 8617.503. Montážní návody lze nalézt na internetových stránkách www.rittal.cz



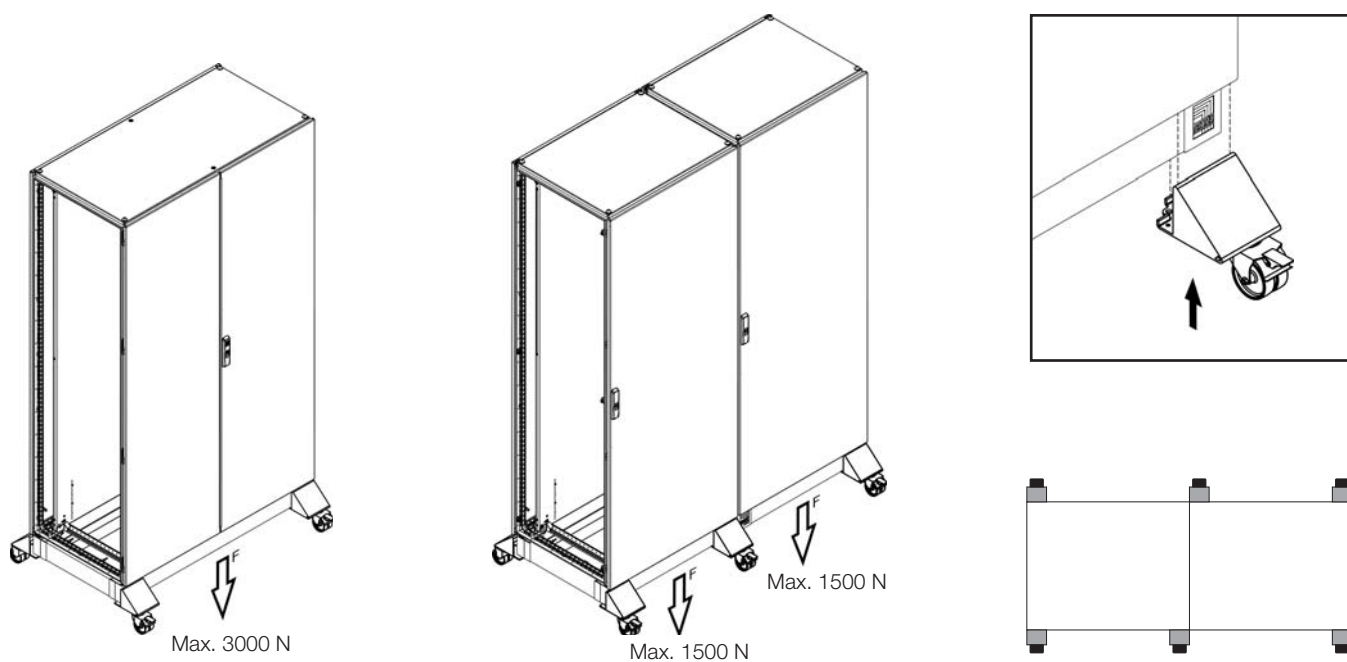
2.3 Přeprava na transportních kolečkách

Přeprava samostatných a řadově spojených skříní (VX25, VX SE)

Transportní kolečka pro podstavec VX 8100.700 (poze ve spojení s podstavcem)

Max. dynamické zatížení:

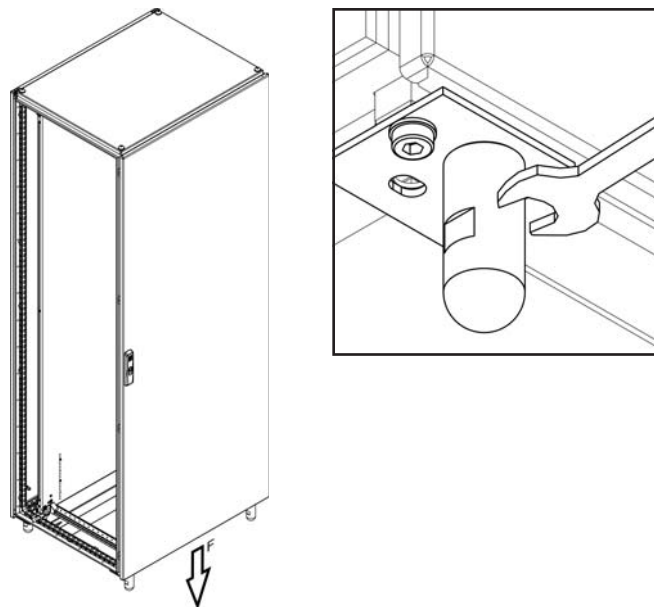
- Samostatná skříň při použití 4 koleček = 3000 N
- Řadově spojené skříně při použití 6 koleček = 1500 N/skříň



3.1 Usazení skříně

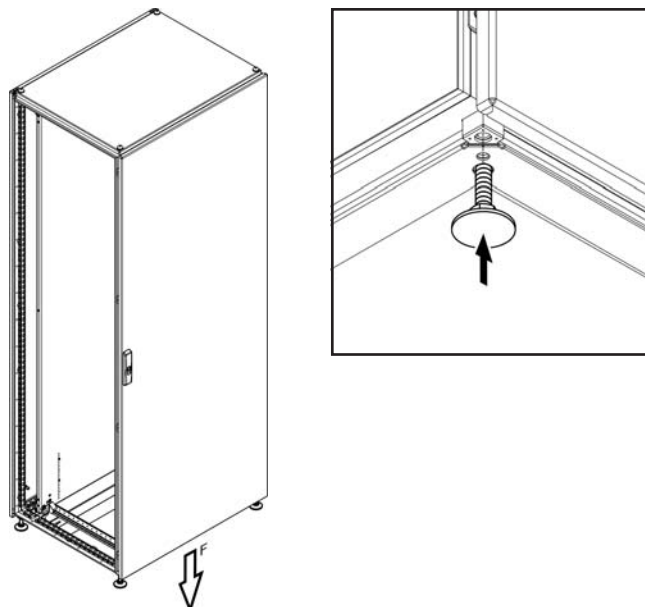
Nivelační nohy 2859.000 (VX25, VX SE)

Při statickém namáhání je celkové přípustné zatížení $F = 14000 \text{ N}$



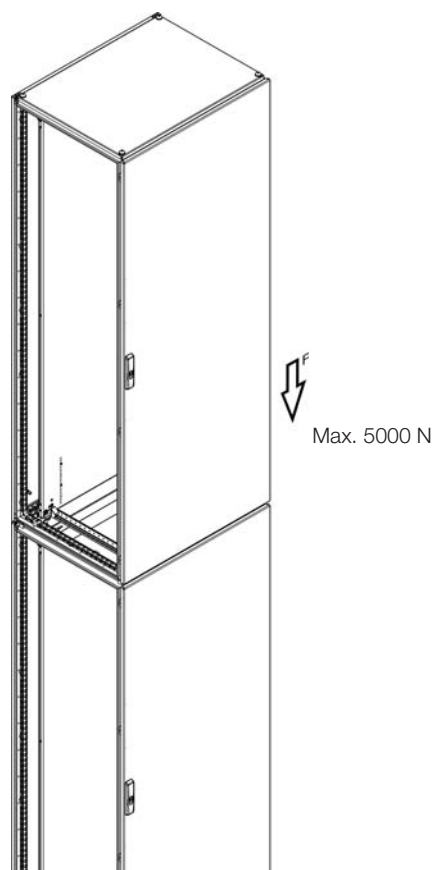
Nivelační nohy 4612.000 a 8100.780 (VX25, VX SE)

Při statickém namáhání je celkové přípustné zatížení $F = 3000 \text{ N}$



Instalace skříně na jiné skříně (VX25)

Při instalaci skříně na jiné skříně je při statickém namáhání celkové přípustné zatížení horní skříně $F = 5000 \text{ N}$



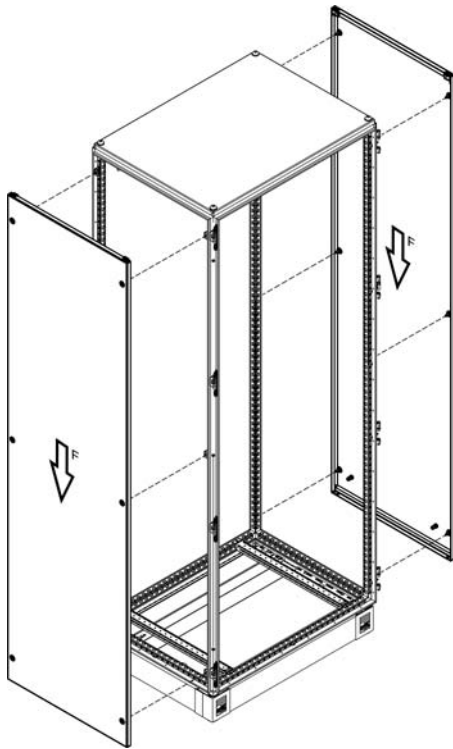
System skříní VX25, VX SE

Možnosti montáží

4.1 Ploché díly skříní

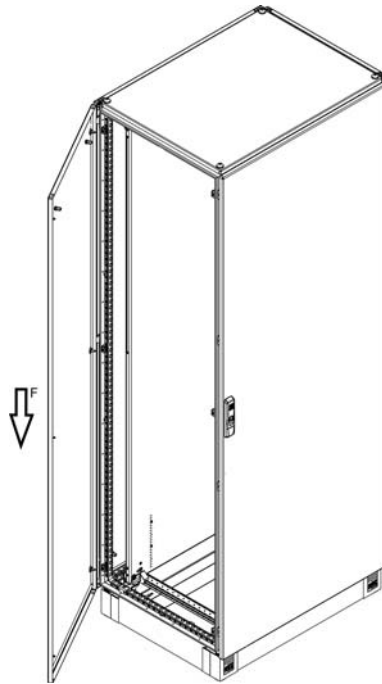
Bočnice přišroubování (VX25) a bočnice (VX SE)

Rozváděčové skříně umožňují následující max. statické zatížení v případě dostatečného zajištění prvky Rittal proti převrácení: $F = 900 \text{ N}$



Bočnice se závěsy (VX25)

Rozváděčové skříně umožňují následující max. statické zatížení v případě dostatečného zajištění prvky Rittal proti převrácení: $F = 200 \text{ N}$



Závěsy pro bočnice 8106.260

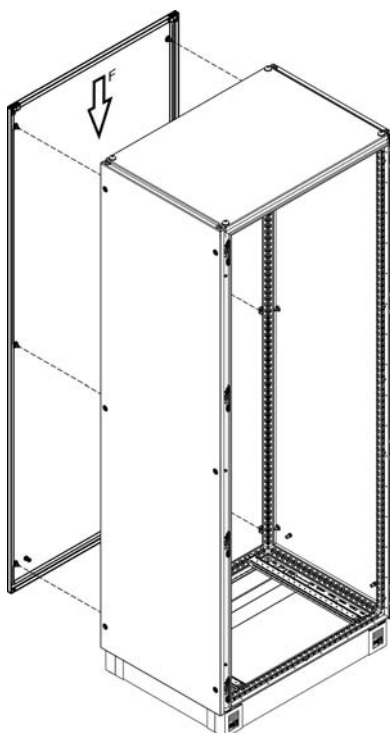
Úhel otevření 180° umožňuje volný přístup. Montáž je možná jak z vnitřní tak z vnější strany: stačí nahradit tři montážní držáky bočnic závěsy.

Poznámka:

- Závěsy bočnic lze montovat jen na straně zadní stěny skříně, nelze montovat na straně dveří.

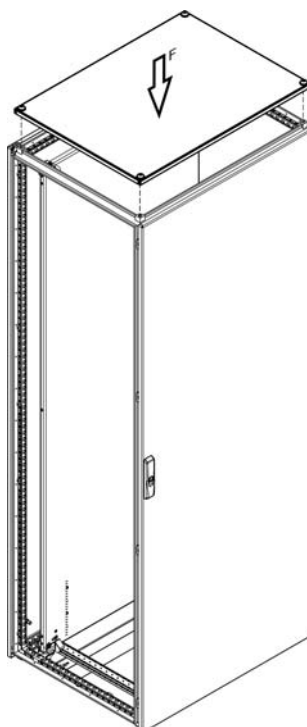
Zadní stěna (VX25, VX SE)

Rozváděčové skříně VX25 umožňují následující max. statická zatížení v případě dostatečného zajištění prvky Rittal proti převrácení: $F = 900 \text{ N}$



Střešní plech (VX25)

Rozváděčové skříně VX25 umožňují následující max. statická zatížení v případě dostatečného zajištění prvky Rittal proti převrácení: $F = 200 \text{ N}$



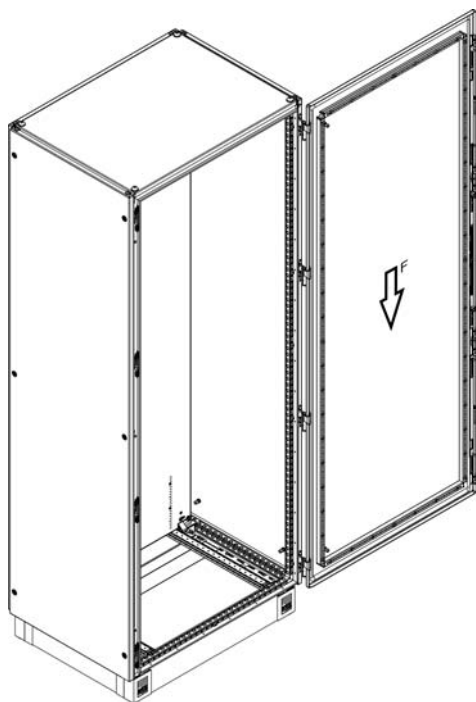
Poznámka:

- Při instalaci střešních chladících jednotek je potřeba dodržet zvláštní montážní pokyny pro danou jednotku.

4.1 Ploché díly skříní

Dveře se závěsy 130° nebo 180° (VX25, VX SE)

Rozváděčové skříně umožňují následující max. statická zatížení v případě dostatečného zajištění prvky Rittal proti převrácení:
 $F = 900 \text{ N}$ (130°/180°)

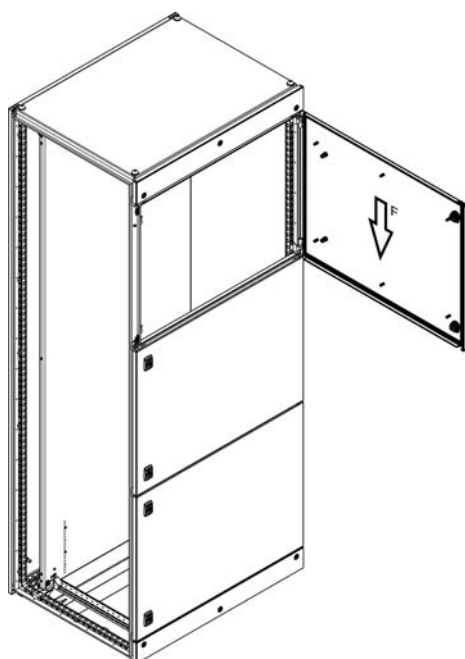


Poznámka:

- Pro VX SE je potřeba použít závěsy dveří 180° 8800.710 pro dosažení maximálního statického zatížení:
 $F = 900 \text{ N}$

Dělené dveře (VX25)

Rozváděčové skříně umožňují následující max. statická zatížení v případě dostatečného zajištění prvky Rittal proti převrácení:
 viz. tabulka



Rozměry W x H mm	F [N]	Obj. č.
600 x 200	10	9682.162
800 x 200	10	9682.182
600 x 400	10	9682.164
800 x 400	10	9682.184
600 x 600	50	9682.166
800 x 600	50	9682.186
600 x 800	50	9682.168
800 x 800	50	9682.188
600 x 1000	50	9682.160
800 x 1000	50	9682.180

System skříní VX25, VX SE

Možnosti montáží

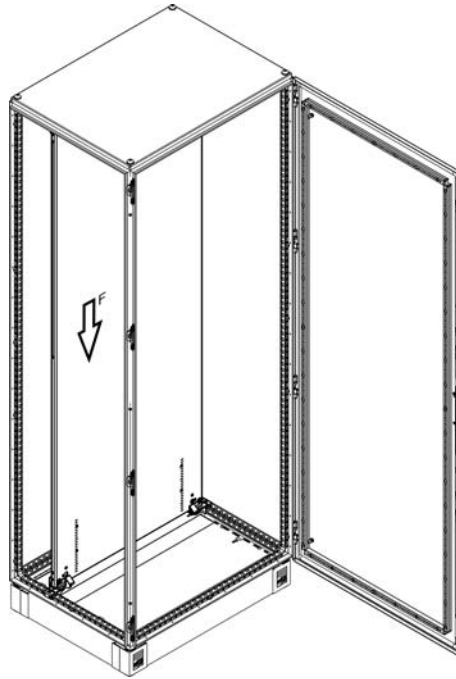
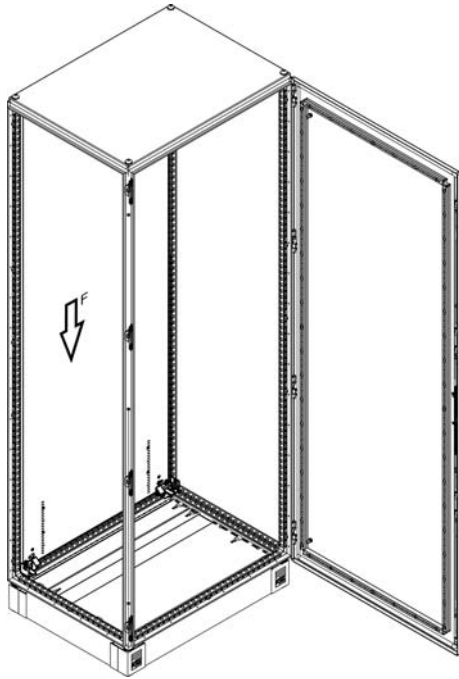
4.1 Ploché díly skříní

Montážní deska

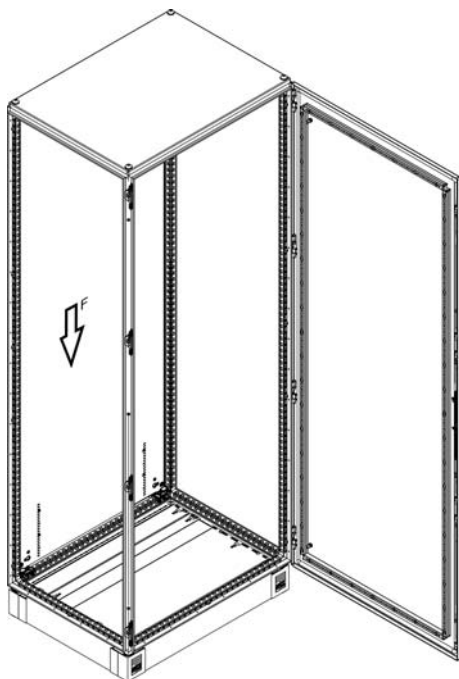
Všechny montážní desky jsou přizpůsobeny pro velkou zátěž, díky výjimečně stabilnímu a funkčnímu designu.

Montážní pozice: Zároveň s rámem (**VX25, VX SE**)
 $F = 6000 \text{ N}$

Montážní pozice: Před rámem skříně v rastru 25mm (**VX25, VX SE**)
 $F = 5000 \text{ N}$



Montážní pozice: 20 mm za rámem skříně (**VX25**)
 $F = 3500 \text{ N}$

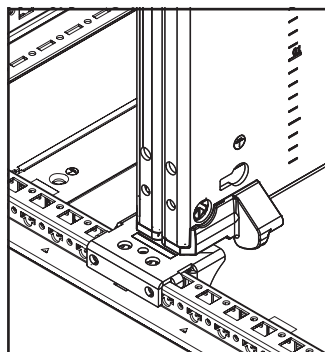
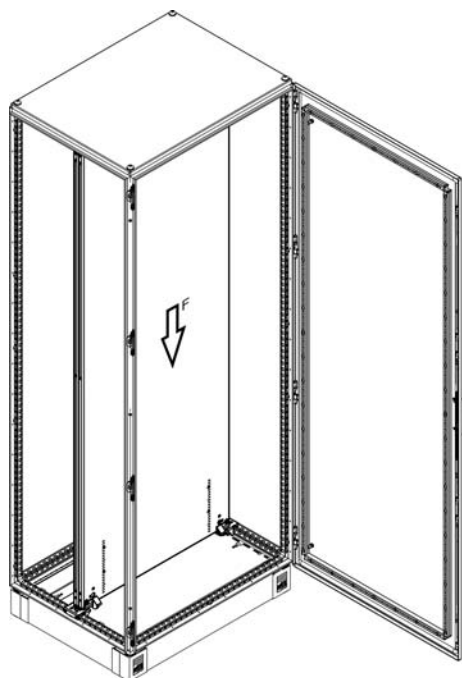


4.1 Ploché díly skříní

Montážní deska (VX25, VX SE)

Montážní sada pro montážní desky zadními stranami k sobě 8617.360

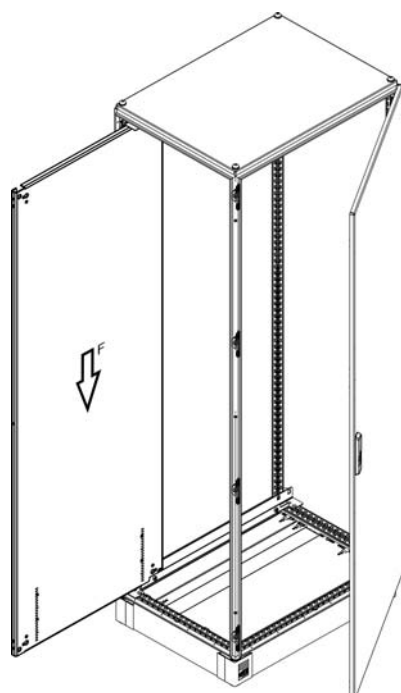
F = 2500 N každá montážní deska



Montážní deska (VX25)

Kluzná lišta pro zasunutí montážní desky z boku.

Pro montáž v předsunutém poloze.



Pro šířku skříně mm	F [N]	Obj. č.
600	5000	8617.400
800	5000	8617.401
1000	5000	8617.403
1200	5000	8617.402

System skříní VX25, VX SE

Možnosti montáží

4.1 Ploché díly skříní

Dělené montážní desky (VX25, VX SE)

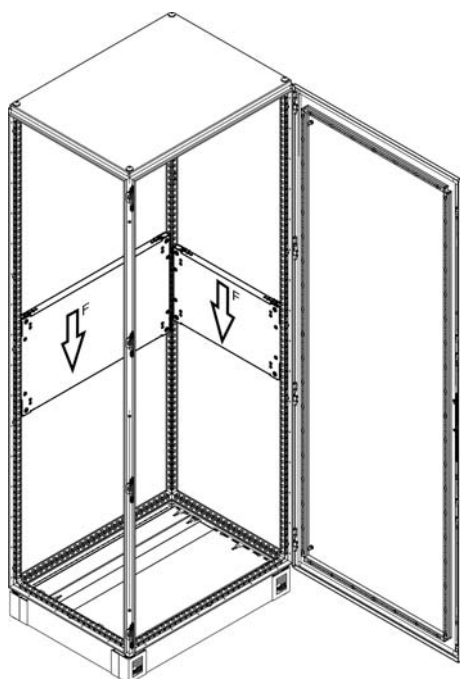
Údaje o zatížení dělených montážních desek se vztahují výlučně na montáž přímo na profil rámu a se speciálními, k tomu určenými montážními prvky.

Poznámka:

– Pro VX SE v kombinaci s adaptérovou lištou VX

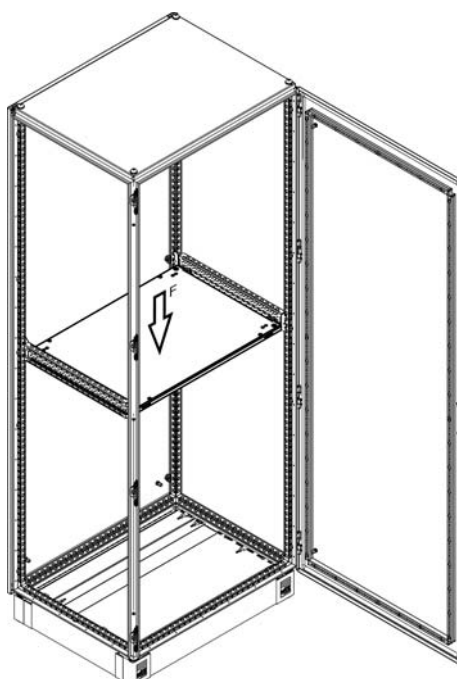
Vertikální montáž

Hodnoty statického zatížení: viz. tabulka



Horizontální montáž

V kombinaci se systémovými chassis 23 x 64 mm.
Hodnota statického zatížení $F = 1250$ N



Pro montáž v									Rozměry mm	F [N]	Obj. .č.
Šířka skříně mm				Hloubka skříně mm							
400	600	800	1000	1200	400	500	600	800			
■	■				■		■		500 x 300	1500	8617.510
	■					■	■		500 x 400	1700	8617.520
	■						■		500 x 500	1700	8617.530
	■	■					■	■	500 x 700	1700	8617.540
	■						■		500 x 775	1700	8617.550
■		■			■			■	700 x 300	1200	8617.560
		■				■		■	700 x 400	1500	8617.570
		■						■	700 x 700	1700	8617.580
■			■		■				900 x 300	700	8617.590
			■			■			900 x 400	900	8617.600
	■		■				■		900 x 500	1500	8617.610
■				■	■				1100 x 300	700	8617.620
				■		■			1100 x 400	900	8617.630
	■			■			■		1100 x 500	1200	8617.640

4.1 Ploché díly skříní

Dělené montážní desky VX (VX25, VX SE)

Dělené montážní desky se používají pro umístění dodatečných komponentů ve skříní a jsou extrémně flexibilní pro různá použití. Lze použít jak vertikální, tak i horizontální montáž. Přišroubované přímo na rám skříně nebo na jinou dělenou montážní desku VX.

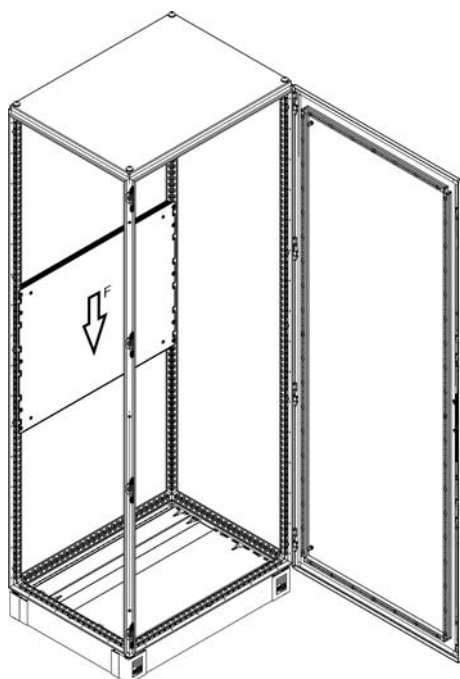
Poznámka:

Pro VX SE v kombinaci s adaptérovou lištou VX

Rozměry mm	Obj. č.
500 x 400	8617.660
500 x 600	8617.661
600 x 400	8617.662
600 x 600	8617.663
800 x 400	8617.664
800 x 600	8617.665

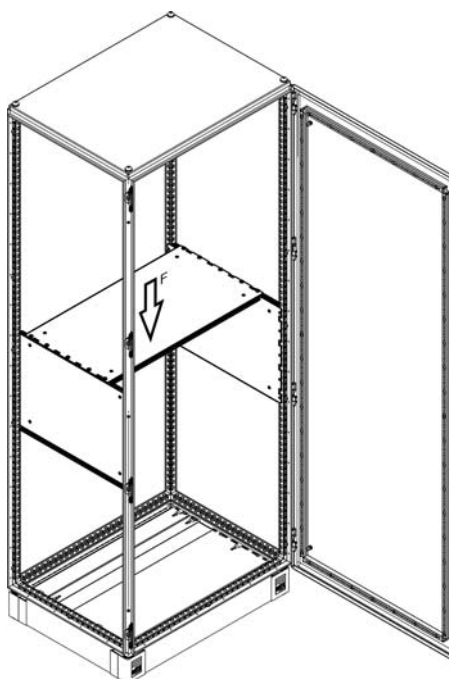
Vertikální montáž

Hodnota statického zatížení $F = 1700 \text{ N}$



Horizontální montáž

Hodnota statického zatížení $F = 600 \text{ N}$



System skříní VX25, VX SE

Možnosti montáží

4.2 19" Systémy

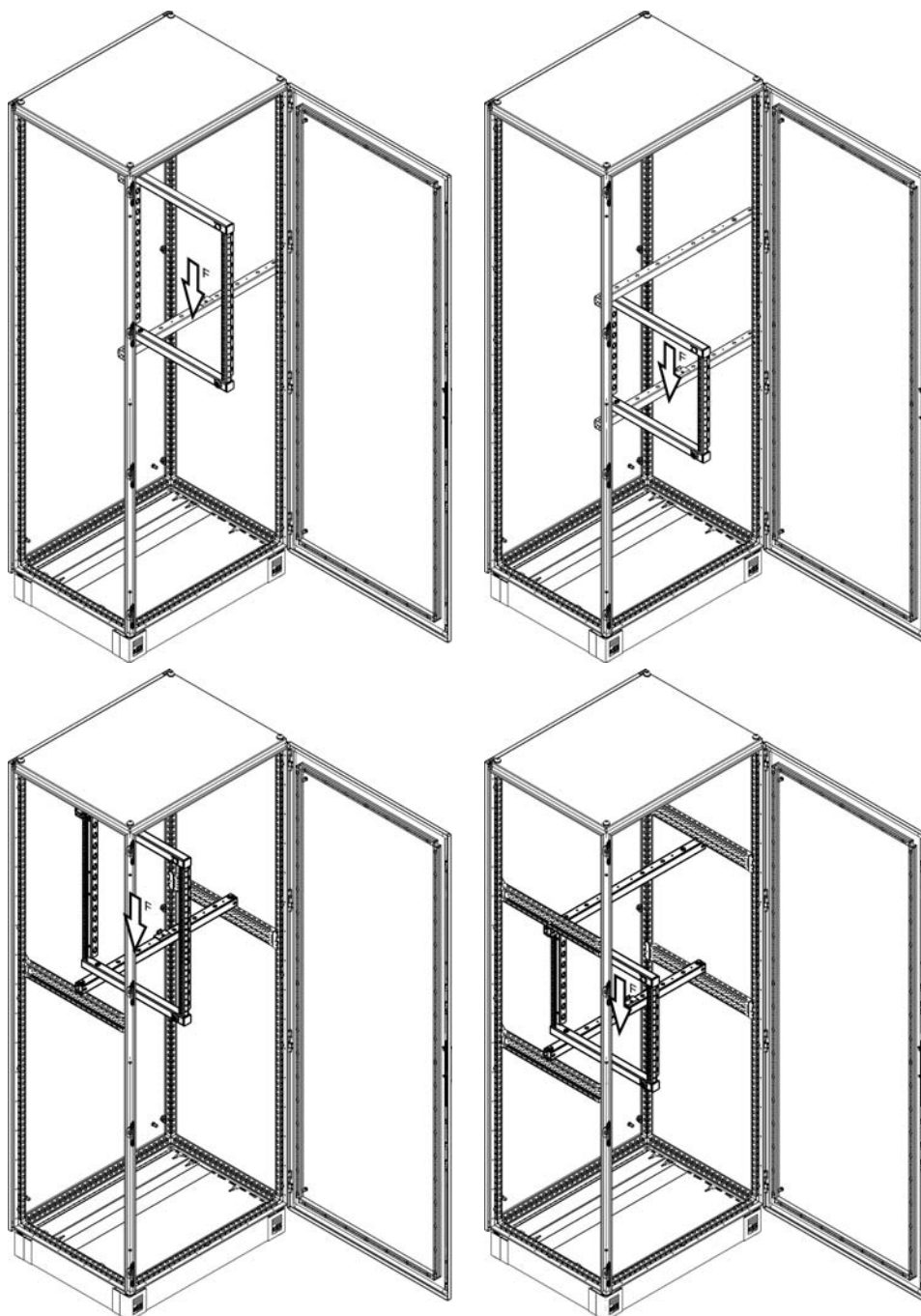
Otočný rám, malý (VX25, VX SE)

Rozváděčovou skříň je třeba zajistit řádným připevněním proti převrácení, pak platí následující hodnoty maximálního statického zatížení: viz. tabulka

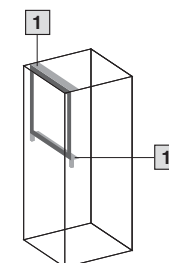
Poznámka:

– Pro VX SE v kombinaci s adaptérovou lištou VX

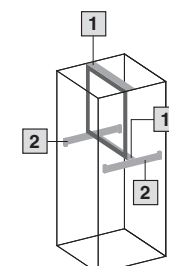
Pro šířku skříně mm	F [N]	U	Obj. č.
600	150	3	8619.500
	300	6	8619.510
	450	9	8619.520
	500	12	8619.530
	500	15	8619.540
800	500	18	8619.550
	150	3	8619.500
	300	6	8619.510
	450	9	8619.520
	500	12	8619.530
	500	15	8619.540
	500	18	8619.550



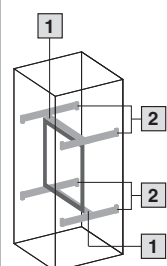
Vpředu, nahoře/dole



V prostoru skříně, nahoře/dole



V prostoru skříně, vpředu uprostřed



1	Montážní sada	1 ks	Pro šířku skříně mm	
			600	800
			8619.600	8619.610
2	Systémové chasis 23 x 64 mm, jsou zapotřebí 2 nebo 4 ks	Pro hloubku skříně mm		
		400	4 ks	8617.110
		500	4 ks	8617.120
		600	4 ks	8617.130
		800	4 ks	8617.140

4.2 19 Systémy

Otočný rám, velký (VX25, VX SE)

Rozváděčovou skříň je třeba zajistit řádným připevněním proti převrácení. U velkého otočného rámě je maximální přípustné zatížení určeno použitou montážní sadou.

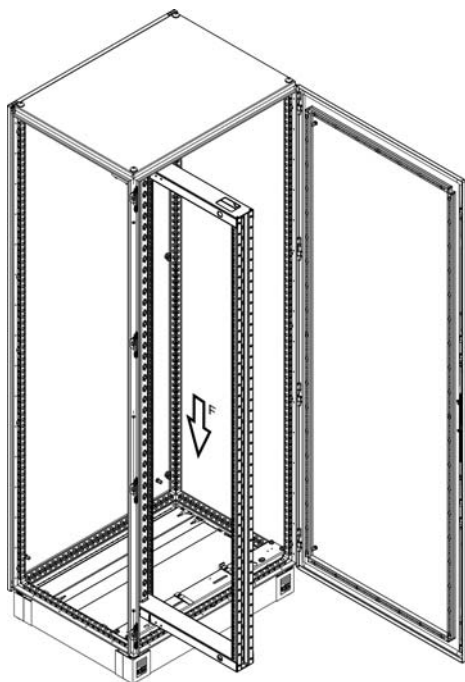
Poznámka:

- V kombinaci se závěsy 180° (Obj. č. 8619.051) je maximální hodnota zatížení $F = 1500 \text{ N}$

Montážní sada

Pro šířku skříně mm	F [N]	Obj. č.
600	3500	8619.040
800	3500	8619.041
1200	1500 ¹⁾	8619.042

¹⁾ Pro 2 velké otočné rámy instalované se závěsy na vnějších straně (u rámu skříně) platí maximální celkové zatížení 1000 N pro každý otočný rám.



System skříní VX25, VX SE

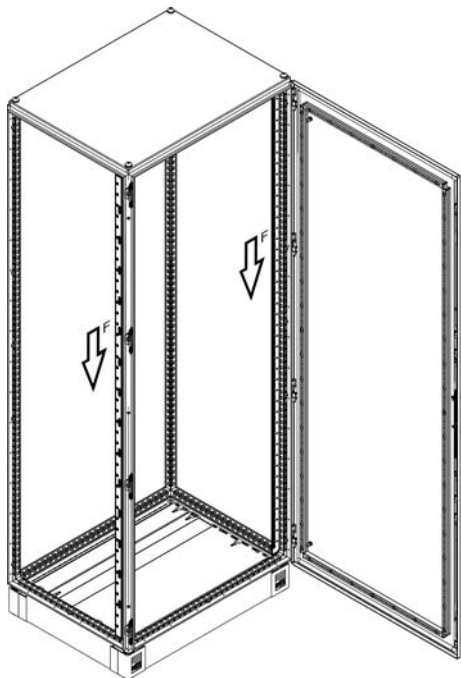
Možnosti montáží

4.2 19" Systémy

Adaptérový profil, 482.6 mm (19") (VX25, VX SE)

Pro upevnění elektronických součástí, držáků modulů a jiných 19" vestavěných součástí. Pro částečné zástavby lze adaptérové profily jednoduše zkrátit.

Hodnota statického zatížení s dvěma 19" profilovými lištami je $F = 460 \text{ N}$.



Pro výšku skříně mm	U	Obj. č.
1600	33	8619.300
1800	38	8619.310
2000	42	8619.320

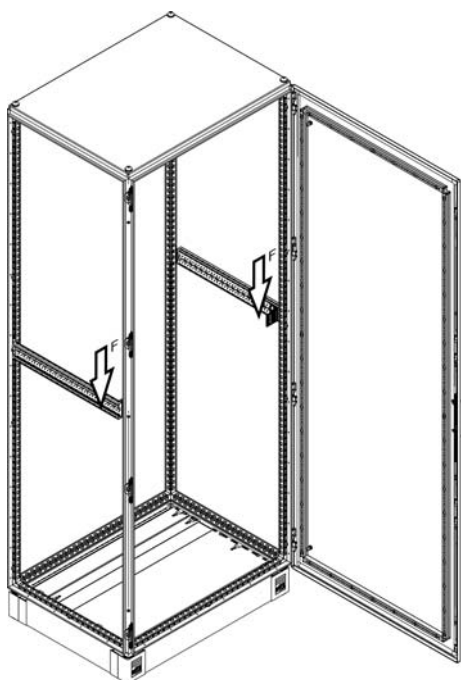
Poznámka:

– Pro VX SE v kombinaci s adaptérovou lištou VX

Adaptérový díl 19" (VX25, VX SE)

Pro montáž jednotlivých van a jiných 19" vestavěných součástí.

Hodnota statického zatížení s dvěma 19" profilovými lištami je $F = 300 \text{ N}$.



U	Obj. č.
1	8619.330

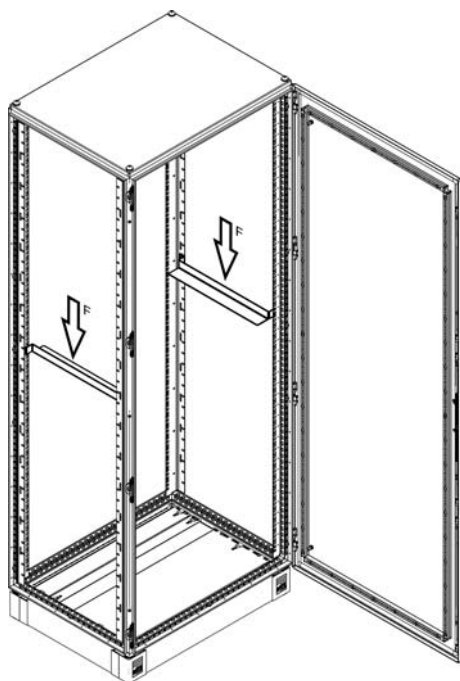
Note:

– Pro VX SE v kombinaci s adaptérovou lištou VX

4.2 19" Systémy

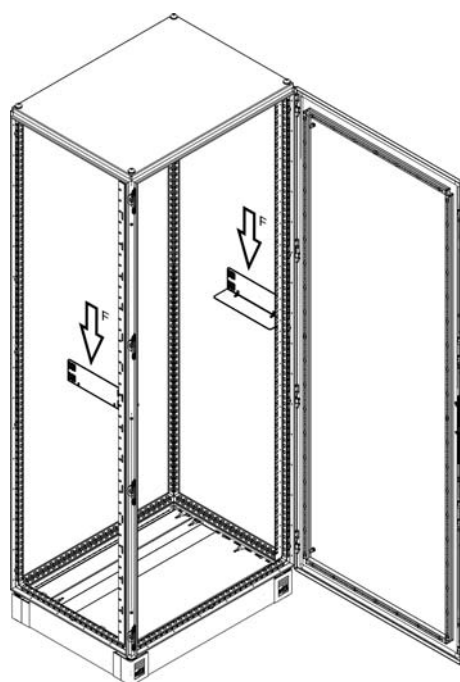
Kluzné lišty VX pro 19" adaptérové profily s oboustranným upevněním

Pro hloubku skříně mm	F [N] na kluznou lištu	Obj. č.
500	110	8613.151
600	110	8613.161
800	130	8613.181



Kluzné lišty VX pro 19" adaptérové profily s jednostranným upevněním

Délka mm	F [N] na kluznou lištu	Obj. č.
270	230	4531.001



System skříní VX25, VX SE

Možnosti montáží

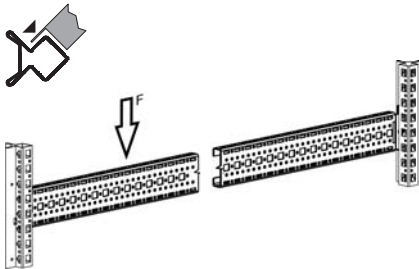
4.3 Systémy lišt, vertikální montáž

Systémové chassis, 18 x 64 mm, 23 x 64 mm, 23 x 89 mm a montážní chassis 23x 64 mm

Variabilní, s řadou otvorů pro univerzální vnitřní instalaci nebo montáž. Jednoduché umístění do rastru skříně a připevnění šroubem.

Poznámka:

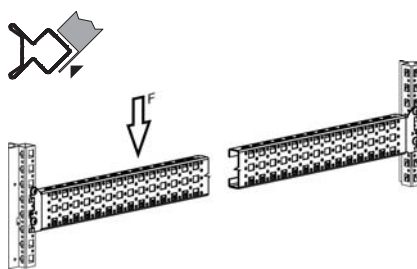
– Pro VX SE v kombinaci s adaptérovou lištou VX



Systémové chassis 18 x 64 mm (VX25)
pro vnější montážní rovinu

Pro skříň šířka/výška/hloubka mm	F [N] ¹⁾	Obj. č.
300	2400	8617.000
400	2400	8617.010
500	2400	8617.020
600	2400	8617.030
800	1800	8617.040
1000	1400	8617.050
1200	1200	8617.060

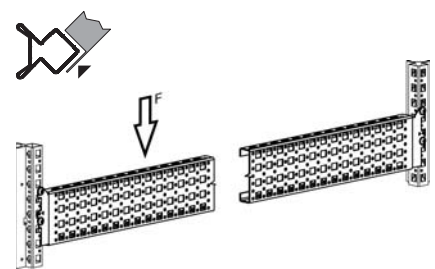
¹⁾ Maximální celkové přípustné zatížení rozváděčové skříně nesmí být překročeno. Uvedená data platí jen u souměrného uspořádání.



Systémové chassis 23 x 64 mm (VX25, VX SE)
pro vnitřní montážní rovinu

Pro skříň šířka/výška/hloubka mm	F [N] ¹⁾	Obj. č.
300	2400	8617.100
400	2400	8617.110
500	2400	8617.120
600	2400	8617.130
800	1800	8617.140
1000	1400	8617.150
1200	1200	8617.160
1400	800	8617.170
1600	800	8617.180
1800	800	8617.190
2000	700	8617.200
2200	650	8617.210

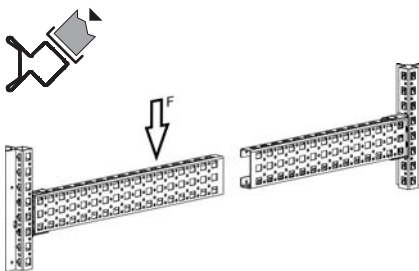
¹⁾ Maximální celkové přípustné zatížení rozváděčové skříně nesmí být překročeno. Uvedená data platí jen u souměrného uspořádání.



Systémové chassis 23 x 89 mm, nerez ocel (VX25, VX SE)
pro vnitřní montážní rovinu

Pro skříň šířka/výška/hloubka mm	F [N] ¹⁾	Obj. č.
400	2400	8100.730
500	2400	8100.731
600	2400	8100.732
800	1800	8100.733

¹⁾ Maximální celkové přípustné zatížení rozváděčové skříně nesmí být překročeno. Uvedená data platí jen u souměrného uspořádání.



Montážní chassis 23 x 64 mm (VX25, VX SE)

Pro skříň šířka/výška/hloubka mm	F [N] ¹⁾	Obj. č.
400	1125	8100.740
500	1125	8100.741
600	1125	8100.742
800	750	8100.743
1200	635	8100.745

¹⁾ Maximální celkové přípustné zatížení rozváděčové skříně nesmí být překročeno. Uvedená data platí jen u souměrného uspořádání.

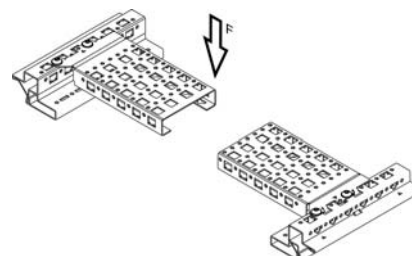
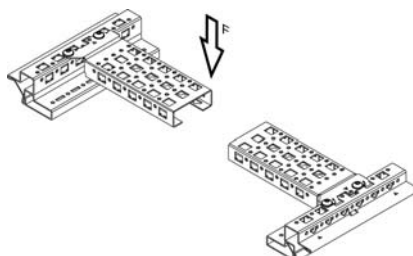
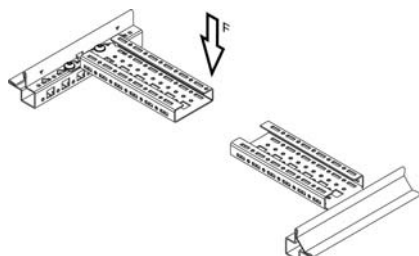
4.3 Systémy lišt, vertikální montáž

Systémové chassis, 18 x 64 mm, 23 x 64 mm, 23 x 89 mm a montážní chassis 23x 64 mm

Variabilní, s řadou otvorů pro univerzální vnitřní instalaci nebo montáž. Jednoduché umístění do rastru skříně a připevnění šroubem.

Poznámka:

– Pro VX SE v kombinaci s adaptérovou lištou VX



Systémové chassis 18 x 64 mm (VX25)
pro vnější montážní rovinu

Pro skříň šířka/výška/hloubka mm	F [N] ¹⁾	Obj. č.
300	600	8617.000
400	600	8617.010
500	600	8617.020
600	600	8617.030
800	380	8617.040
1000	240	8617.050
1200	140	8617.060

¹⁾Maximální celkové přípustné zatížení rozváděčové skříně nesmí být překročeno. Uvedená data platí jen u souměrného uspořádání.

Systémové chassis 23 x 64 mm (VX25, VX SE)

pro vnitřní montážní rovinu

Pro skříň šířka/výška/hloubka mm	F [N] ¹⁾	Obj. č.
300	800	8617.100
400	800	8617.110
500	800	8617.120
600	800	8617.130
800	550	8617.140
1000	340	8617.150
1200	170	8617.160

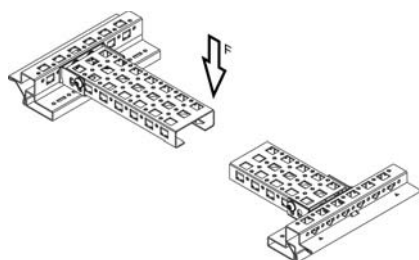
¹⁾Maximální celkové přípustné zatížení rozváděčové skříně nesmí být překročeno. Uvedená data platí jen u souměrného uspořádání.

Systémové chassis 23 x 89 mm, nerez ocel (VX25, VX SE)

pro vnitřní montážní rovinu

Pro skříň šířka/výška/hloubka mm	F [N] ¹⁾	Obj. č.
400	420	8100.730
500	420	8100.731
600	420	8100.732
800	275	8100.733

¹⁾Maximální celkové přípustné zatížení rozváděčové skříně nesmí být překročeno. Uvedená data platí jen u souměrného uspořádání.



Montážní chassis 23 x 64 mm (VX25, VX SE)

Pro skříň šířka/výška/hloubka mm	F [N] ¹⁾	Obj. č.
400	1000	8100.740
500	1000	8100.741
600	1000	8100.742
800	400	8100.743
1200	170	8100.745

¹⁾Maximální celkové přípustné zatížení rozváděčové skříně nesmí být překročeno. Uvedená data platí jen u souměrného uspořádání.

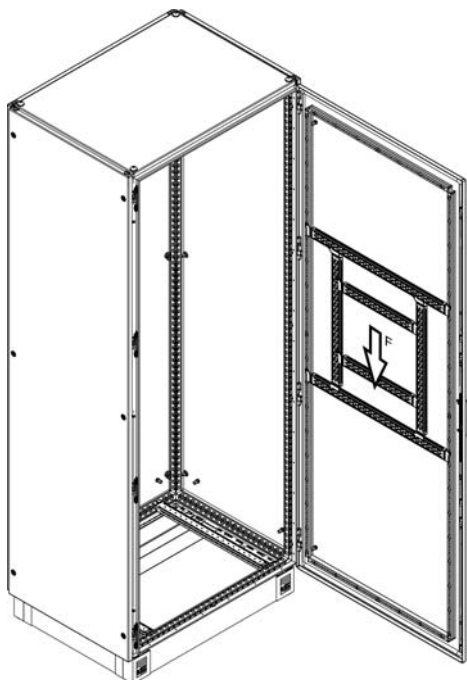
System skříní VX25, VX SE

Možnosti montáží

4.3 System lišt

Systemové chassis 14 x 39 mm (VX25, VX SE)

Pro montáž na trubkový rám dveří.



Pro šířku dveří mm	F [N]	Obj. č.
400	500	8619.700
500	500	8619.710
600	500	8619.720
800	260	8619.730
1000	130	8619.750

Montážní lišta 18 x 39 mm (VX25, VX SE)

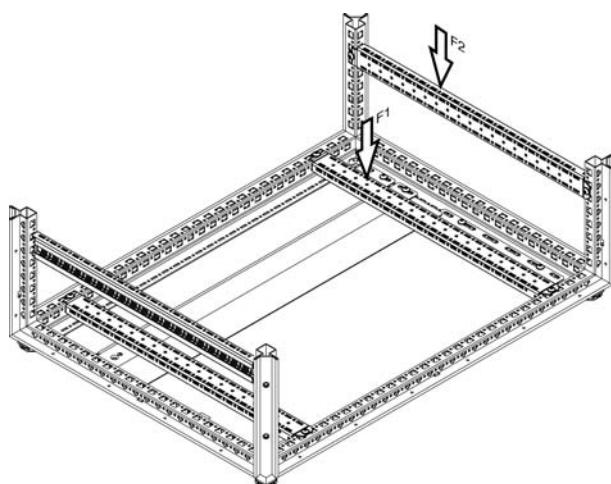
Pro variabilní a individuální vnitřní vybavení konstrukce skříně na vnitřní montážní rovině, lze použít také v kombinaci s jinými chassis. Na zadní straně připraveno k uchycení kabelových příchytok pro optimální vedení kabelů ve skříně.

Note:

- Pro VX SE v kombinaci s adaptérovou lištou VX

Pro skříně šířka/hloubka mm	F1 [N] ¹⁾	F2 [N] ¹⁾	Obj. č.
400	600	1500	8617.700
500	600	1500	8617.710
600	600	1500	8617.720
800	600	1100	8617.730

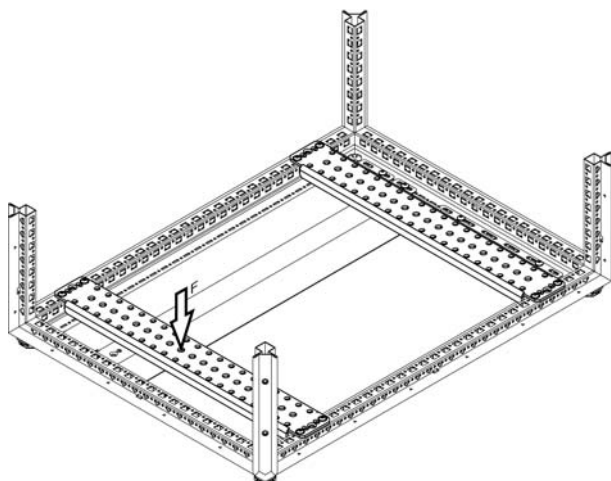
¹⁾ Celkové zatížení přenášené nosnými lištami na dno samostatně stojící skříně nesmí překročit 10.000 N.
Nesmí být překročeno maximální přípustné celkové zatížení rozváděčové skříně 15.000 N.
Údaje platí jen při rovnoměrném rozložení zatížení.



4.3 System lišt

Nosná lišta 75 x 20 mm (VX25, VX SE)

Pro těžké vestavby jako např. podpěrné izolátory nebo transformátory.

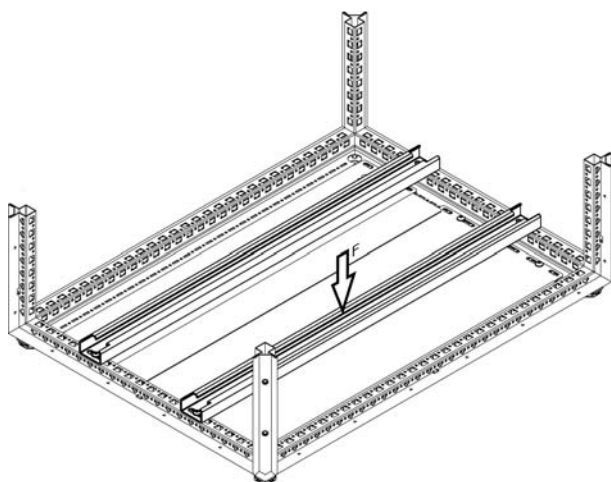


Pro skříně šířka/hloubka mm	F [N] ¹⁾	Obj. č.	
		děrované	neděrované
400	2600	4394.000	–
500	2100	4395.000	–
600	1750	4396.000	4396.500
800	1300	4398.000	4398.500

¹⁾ Celkové zatížení přenášené nosnými lištami na dno samostatně stojící skříně nesmí překročit 10.000 N.
Nesmí být překročeno maximální přípustné celkové zatížení rozváděčové skříně 15.000 N.
Údaje platí jen při rovnoměrném rozložení zatížení.

Nosná lišta 48 x 26 mm (VX25, VX SE)

Pro těžké vestavby, jako např. transformátory.



Pro šířku skříně mm	F [N] ¹⁾	Obj. č.
600	3000	8617.800
800	2250	8617.810
1000	1800	8617.820
1200	1500	8617.830

¹⁾ Celkové zatížení přenášené nosnými lištami na dno samostatně stojící skříně nesmí překročit 10.000 N.
Nesmí být překročeno maximální přípustné celkové zatížení rozváděčové skříně 15.000 N.
Údaje platí jen při rovnoměrném rozložení zatížení.

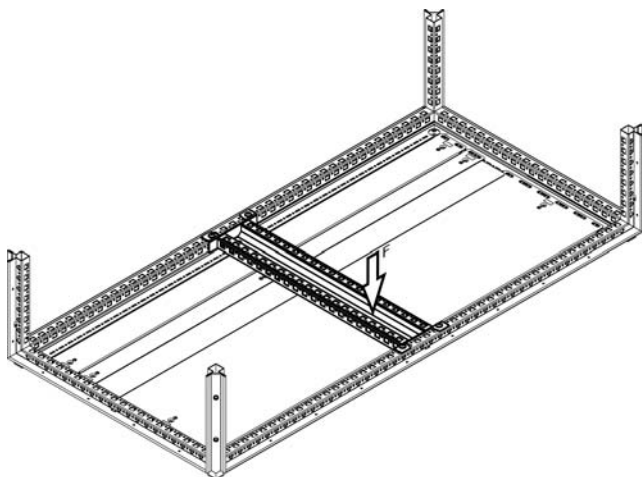
System skříní VX25, VX SE

Možnosti montáží

4.3 System lišt

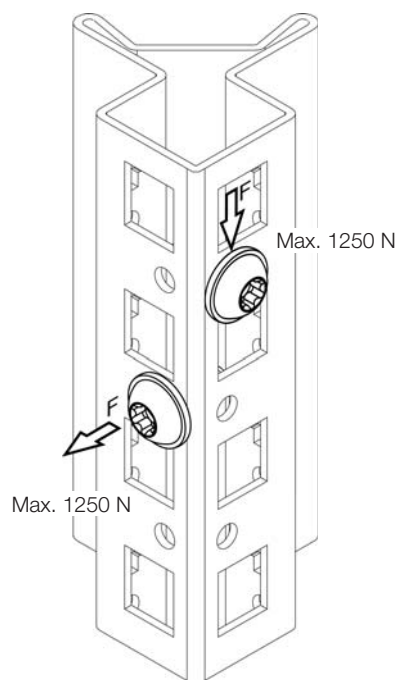
Systemové rozdělení (VX25, VX SE)

Rozděluje šířku skříně na dvě části. Např. do skříní širokých 1200 mm tak lze namontovat montážní desky, lištu pro mechanické uchycení kabelů nebo otočné rámy skříní širokých 600 mm.



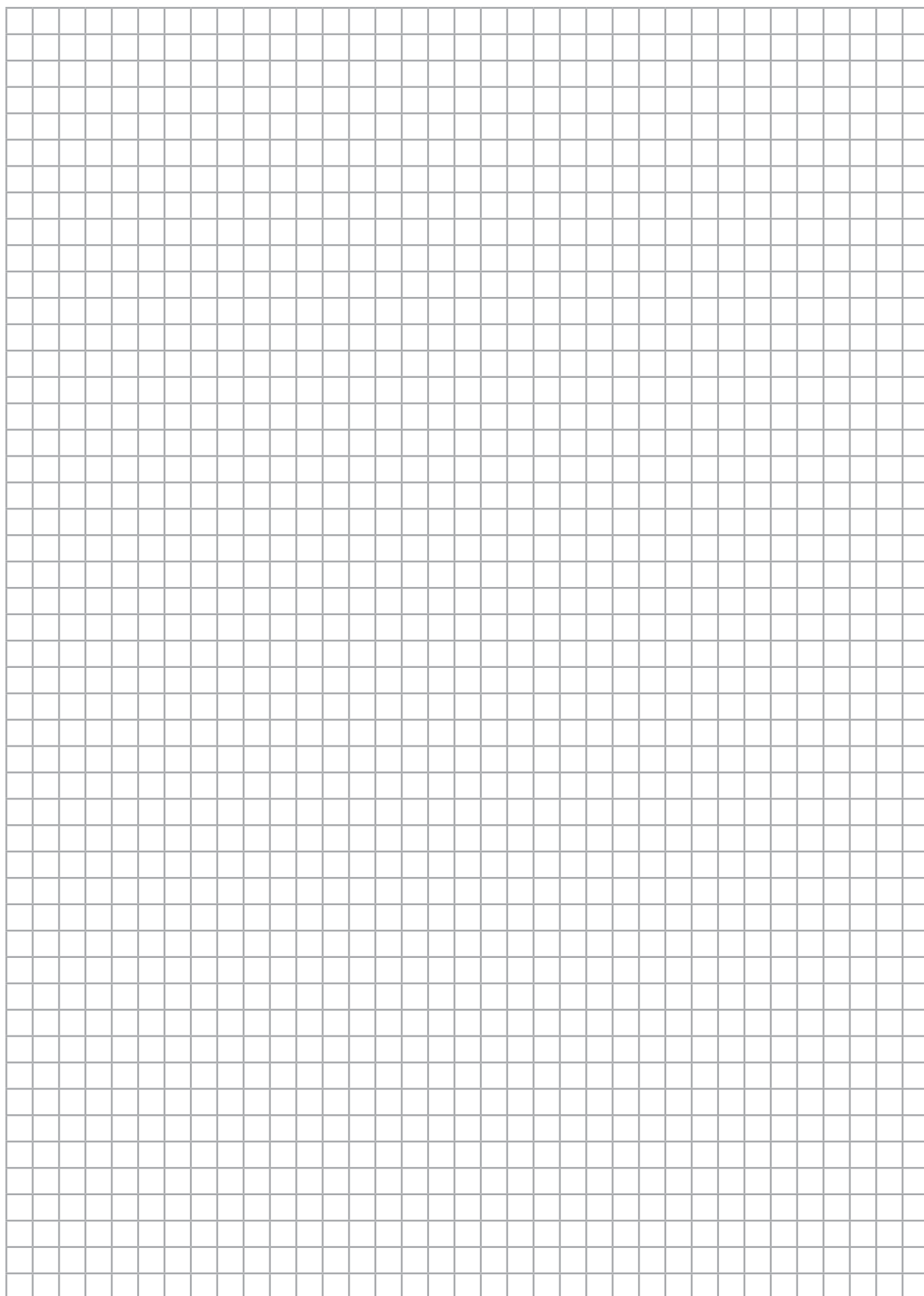
Hloubka mm	F [N]	Obj. č.
600	3600	8620.901

Zatížení šroubů (VX25, VX SE)



Šroub Torx	M_A [Nm]	Obj. č.
BZ 5.5 x 13	5	2486.600

F [N]	Závit	Obj. č.
max. 1500	M6	VX 4164.500
	M8	VX 4165.500
	M5	VX 4166.500



Rittal – The System.

Faster – better – everywhere.

- Enclosures
- Power Distribution
- Climate Control
- IT Infrastructure
- Software & Services

You can find the contact details of all Rittal companies throughout the world here.



www.rittal.com/contact

XWWW00234CS2205

ENCLOSURES

POWER DISTRIBUTION

CLIMATE CONTROL

IT INFRASTRUCTURE

SOFTWARE & SERVICES



FRIEDHELM LOH GROUP