

Rittal – The System.

Faster – better – everywhere.

Vozík lištových
zásobníků vodičů
Wire Cart

4051.050



Návod k montáži a obsluze

ENCLOSURES

POWER DISTRIBUTION

CLIMATE CONTROL

IT INFRASTRUCTURE

SOFTWARE & SERVICES

FRIEDHELM LOH GROUP



Obsah

1	Poznámky k dokumentaci.....	3
1.1	Uchovávání dokumentace	3
1.2	Symboly v tomto dokumentu	3
1.3	Použití v souladu s určením	3
2	Montáž	5
2.1	Přehled.....	5
2.2	Montážní postup.....	5
2.3	Potřebné nářadí	9
3	Obsluha.....	10
4	Příloha.....	11
4.1	Rozsah dodávky.....	11
4.2	Technické údaje.....	12
4.3	Volitelné možnosti montáže	12
5	Záruka	14
6	Adresy servisních center	14

1 Poznámky k dokumentaci

Tato dokumentace slouží převážně k montáži Wire Cart.

1.1 Uchovávání dokumentace

Návod k montáži a obsluze, jakož i všechny další platné dokumenty jsou nedílnou součástí výrobku. Musí být vydány každému, kdo pracuje s výrobkem a být vždy k dispozici a po ruce pro personál provozu a údržby!

1.2 Symboly v tomto dokumentu

V tomto návodu jsou použity následující symboly:



Výstraha!

Nebezpečná situace, která může bezprostředně vést k úmrtí nebo těžkým zraněním v případě, že nejsou dodržovány pokyny.



Upozornění!

Nebezpečná situace, která může vést k (lehkým) poraněním v případě, že nejsou dodržovány pokyny.



Poznámka:

Upozornění na situace, které mohou mít za následek hmotné škody.

- Tento symbol označuje „akční bod“ a udává, že by měl být proveden popsaný úkon, příp. pracovní krok.

1.3 Použití v souladu s určením

Wire Cart se používá ke skladování a přepravě lištových zásobníků vodičů z výroby (Wire Terminal) na elektroinstalační pracoviště a také k odkládání nástrojů, kabelů a vodičů na elektroinstalačním pracovišti. Wire Cart lze kromě toho použít k přípravě dokumentace (schémat v papírové podobě nebo PC/tabletu) jako odkládací místo nebo držák monitoru.



Poznámka:

Před zahájením práce si přečtěte celý návod.



Upozornění!

Při přemísťování vozíku noste bezpečnostní obuv, abyste zabránili zranění nohou a prstů na nohou při neúmyslném převrácení.

1 Poznámky k dokumentaci

CZ

Návod k použití v jiných jazycích najdete na našich webových stránkách:



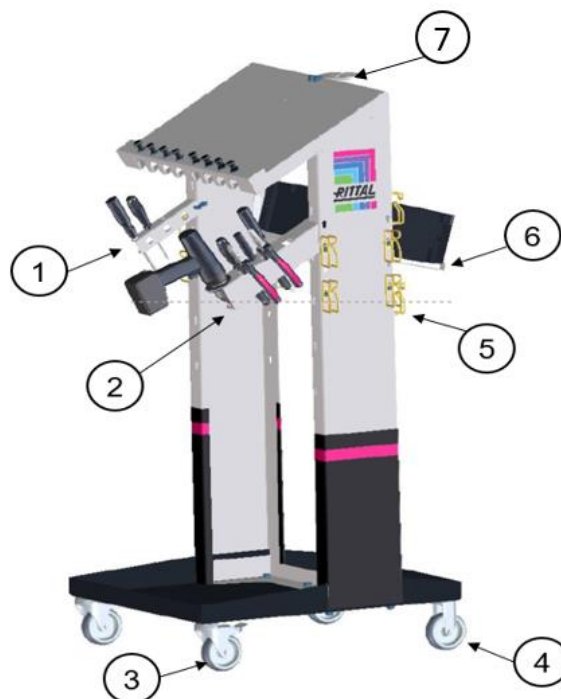
Prosím klikněte zde!

2 Montáž



Poznámka:
Montáž/installaci smí provádět pouze příslušně vyškolený odborný personál.

2.1 Přehled



Obr. 1: Konstrukce Wire Cart + možnosti příslušenství

Vysvětlivky:

1. Držák nástrojů S
2. Držák nástrojů XL
3. Otočné kolečko s brzdou
4. Pevné kolečko
5. Třímen pro vedení kabelů
6. Odkládací police
7. Montáž příruby



Poznámka:
Zobrazené nástroje nebo díly příslušenství nejsou součástí dodávky.

2.2 Montážní postup



Poznámka:
Montáž a demontáž vyžadují základní mechanické dovednosti.

- Zkontrolujte celou zásilku na základě přiloženého dodacího listu, zda je kompletní!

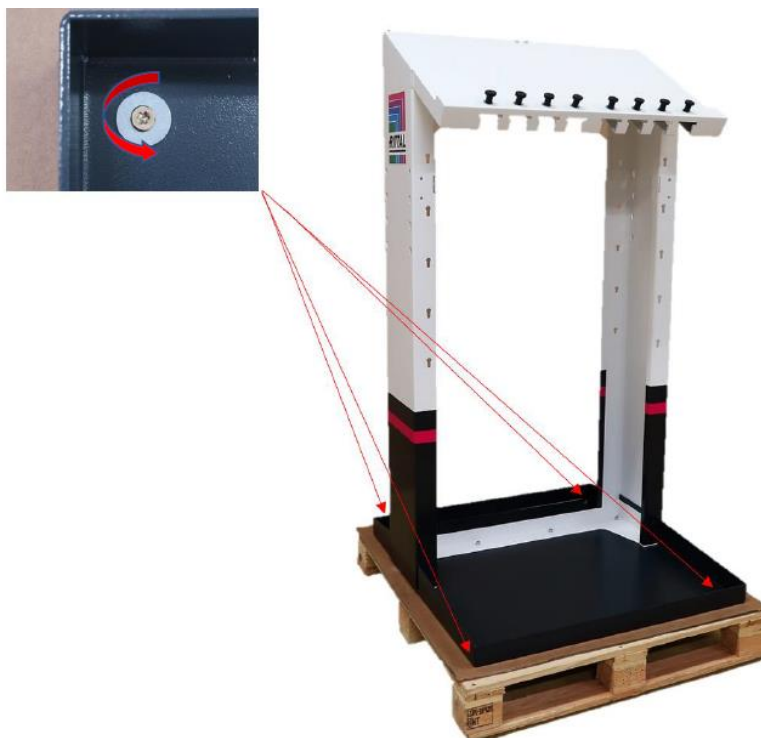
Při montáži výrobku postupujte prosím následovně:

Odstraňte obal:

1. Odšroubujte šrouby ve čtyřech rozích, aby se Wire Cart uvolnil z přepravní palety.

2 Montáž

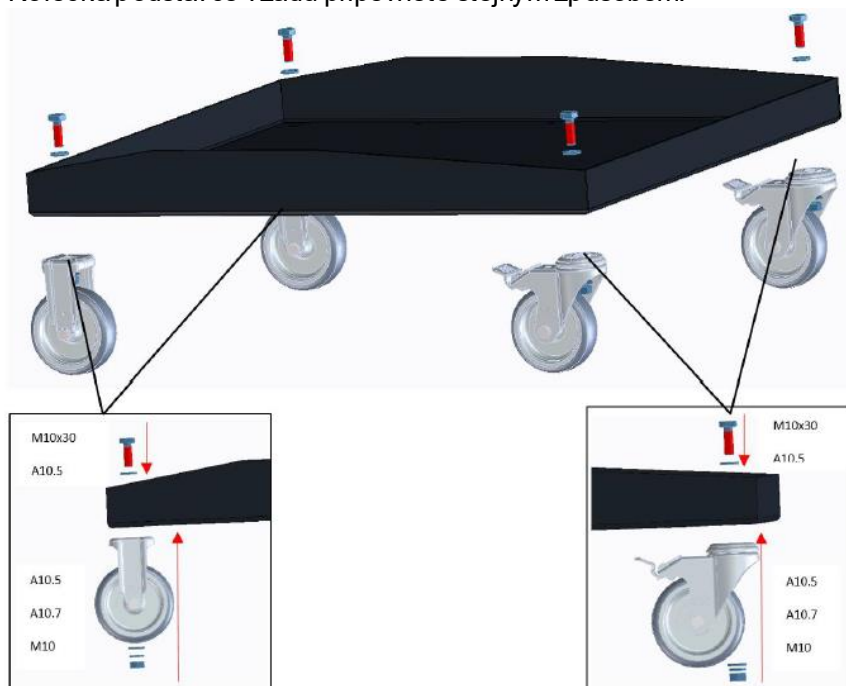
CZ



Obr. 2: Uvolnění obalu

Montáž koleček:

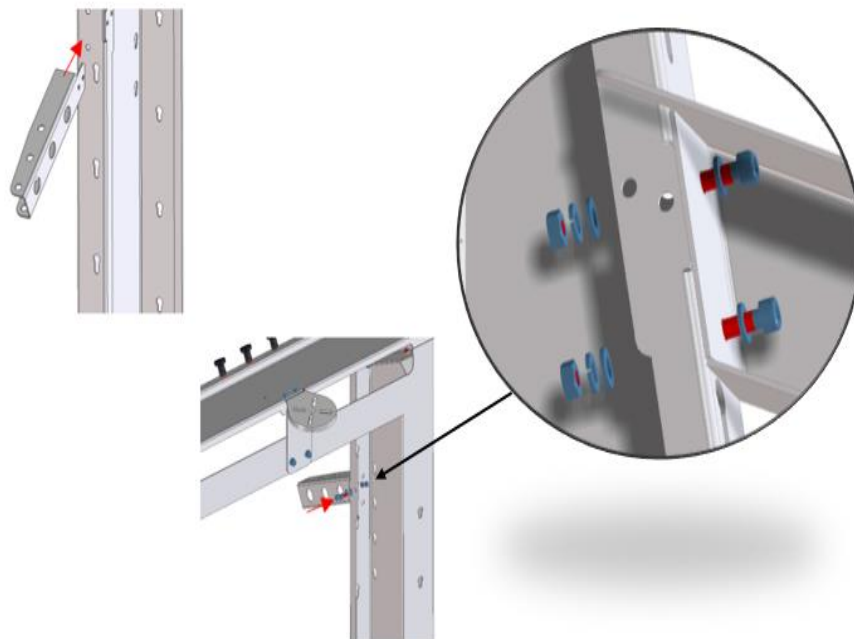
1. Otočné kolečko s brzdou připevněte na přední část, shora přišroubujte pomocí šroubu (M10x30) a podložky (A10.5) a zespuďu dotáhněte pomocí podložky (A10.5), poté pružné podložky (A10.7) a matice (M10).
2. Kolečka podstavce vzadu připevněte stejným způsobem.



Obr. 3: Montáž koleček

Držák nástrojů S vlevo:

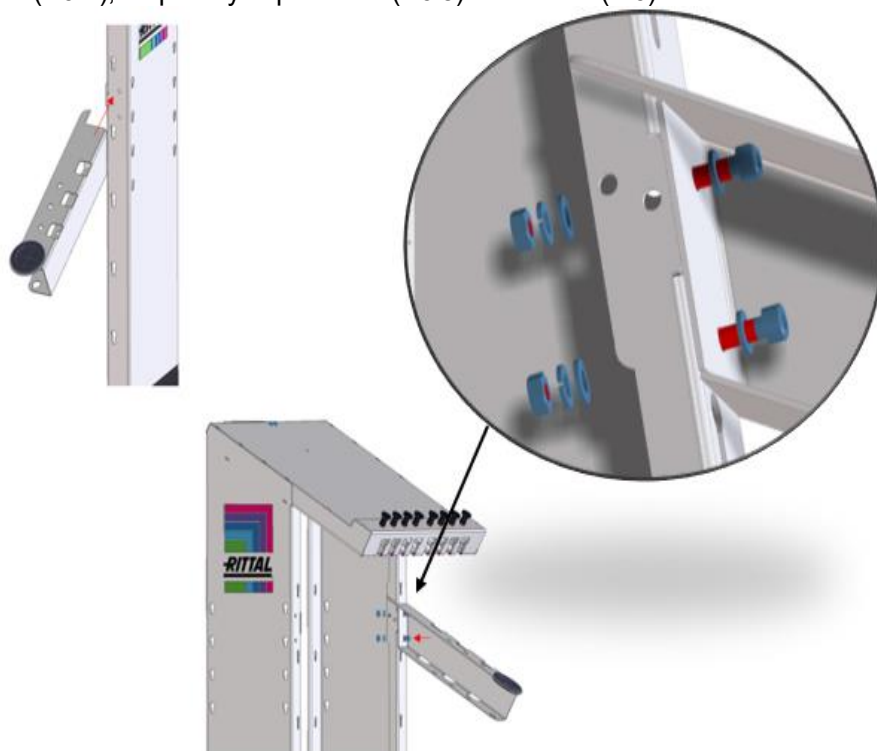
1. Držák nástroje na levé straně zředu přišroubujte pomocí 2x šroubů (M5x12) a podložky (A5.3) a zezadu dotáhněte pomocí 2x matic (M5).



Obr. 4: Montáž držáku nástrojů S

Držák nástrojů XL vpravo:

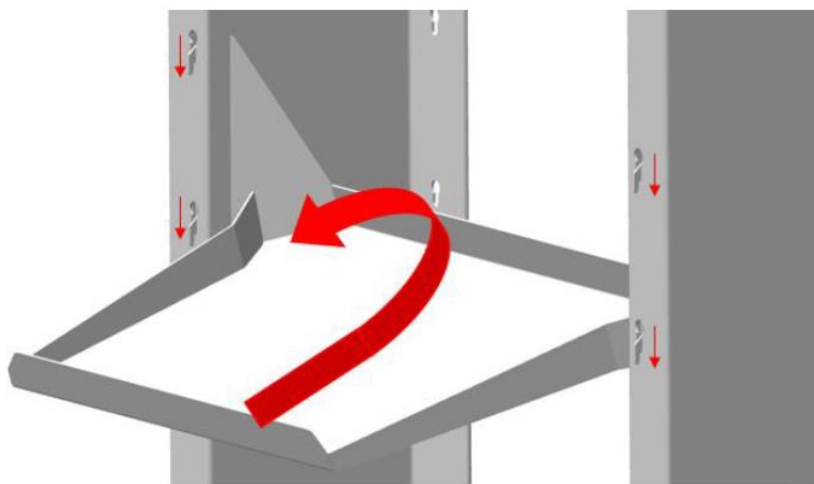
1. Držák nástroje na pravé straně zepředu přišroubujte pomocí 2x šroubů (M6x16) a podložky (A6.4) a zezadu dotáhněte pomocí 2x podložek (A6.4), 2x pružných podložek (A6.5) a 2x matic (M6).



Obr. 5: Montáž držáku nástrojů XL



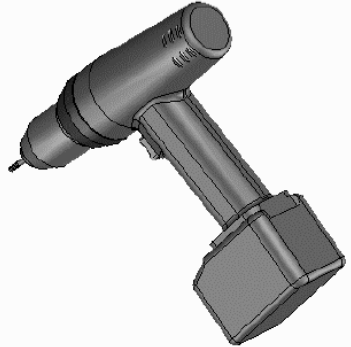
Odkládací police:

1. V jakékoli poloze lze zavěsit až 4 odkládací police. V případě použitých držáků nástrojů se tento počet sníží na maximálně 3 kusy.



Obr. 6: Montáž odkládací police

2.3 Potřebné nářadí

Popis	Velikost	Obrázek
Imbusový klíč	1x 4 mm, 1x 5 mm	
Stranový	1x 17 mm 1x 8 mm, 1x 10 mm	
Akumulátorový šroubovák nebo šroubovák	TX20 nebo TX25	

3 Obsluha

Obsluha automatu Wire Terminal se tímto příslušenstvím nemění.



Výstraha!

- Předepsanou maximální zátěž, jakož i maximální zatížení jednotlivých dílů příslušenství podle technických údajů je nutné dodržet.
- Aby se minimalizovalo riziko převržení, musí být všechny nastavby univerzálního držáku monitoru provedeny tak, aby se těžiště nacházelo co nejvíce ve středu nad čtyřmi kolečky.
- Aby se zabránilo neúmyslnému rozjetí, musí být brzdy otočných koleček vždy zaaretovány, pokud je vozík odstaven.
- Wire Cart byl navržen pro použití na rovném, pevném podkladu, a proto není vhodný pro nerovné nebo svažité povrchy.
- Wire Cart není vhodný pro venkovní použití.
- Aby se minimalizovalo riziko zakopnutí, je třeba zajistit, aby během přepravy nevisely z podlahové vany dlouhé vodiče.



Výstraha!

Pokud jsou zjištěna poškození nebo jsou zřejmá, nesmí se Wire Cart použít, dokud nebudou odstraněna.



Poznámka:

Aby byl zaručen co nejdelší a bezporuchový provoz, měly by být v pravidelných intervalech prováděny opravy a údržby. Zejména:

- Zkontrolujte dotažení všech šroubů a západkových čepů
- Zkontrolujte funkci zajišťovací brzdy
- Všechny povrchy očistěte měkkým vlhkým hadříkem



Upozornění!

Nepoužívejte žádné agresivní čisticí prostředky! V případě pochybností doporučujeme vyzkoušet na místě, které není vidět.

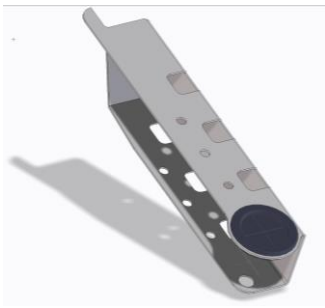
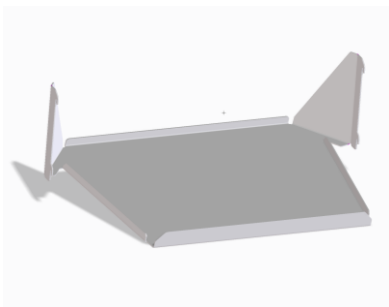
4 Příloha

4.1 Rozsah dodávky

Pol.	Popis	Množství	Obrázek
1	<p>Podstavec pro Wire Cart, předmontovaný, součásti:</p> <p>Držák lištových zásobníků vodičů opláštění, plechová vana a univerzální adaptér pro uchycení tabletu/monitoru</p>	1	
2	Pevné kolečko	2	
3	Otočné kolečko s brzdou	2	
4	Šroub s šestihrannou hlavou (M10 x 30)	4	
5	Šestihranná matice (M10)	4	
6	Podložka (A10.5)	8	
7	Pružná podložka (A10.7)	4	
8	<p>Držák nástrojů S vlevo, součásti:</p> <p>1x nástrojový držák S 2x šroub M5x12, 2x podložka A5.3, 2x matice M5</p>	1	

4 Příloha

CZ

9	<p>Držák nástrojů XL vpravo, součásti:</p> <p>1x nástrojový držák XL 2x šroub M6x16, 4x podložka A6.4, 2x pružná podložka A6.5, 2x matice M6</p>	1	
10	Odkládací police	1	

Tab. 1: Rozsah dodávky

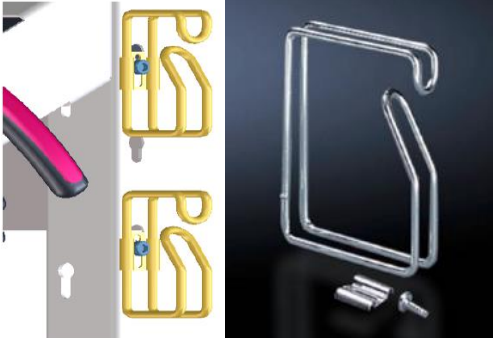
4.2 Technické údaje

	Hodnota	Jednotka
Rozměry Š x H x V	640 x 700 x 1500	mm
Vlastní hmotnost	cca 50	kg
Max. povolená celková hmotnost	100	kg
Max. povolená zátěž na držák monitoru těžiště ve středu koleček	3	kg
Max. povolená zátěž na odkládací polici, držák nástrojů, držák nástrojů XL	každý 5 kg	kg
Max. povolená zátěž na držák vodiče (hák)	každý 2	kg

Tab. 2: Technické údaje

4.3 Volitelné možnosti montáže

Popis	Číslo výrobku	Obrázek
Odkládací police	4051.055	

Třmen pro vedení kabelů	7111.900 (125 x 85 mm) 7111.000 (125 x 65 mm) 7112.000 (85 x 43 mm)	
-------------------------	--	--

Tab. 3. Volitelné možnosti montáže

5 Záruka

Ustanovení týkající se záruky si prosím přečtěte v aktuálních prodejních a dodacích podmínkách společnosti Rittal. Naleznete je na naší domovské stránce.



Poznámka:

Zásahy třetích stran během záruční doby zprošťují výrobce jeho záručních povinností.

6 Adresy servisních center

- V případě technických dotazů kontaktujte prosím naši technickou podporu:
 - Tel.: +420 234 099 000
 - E-mail: <mailto:info@rittal.cz>
 - Domovská stránka: www.rittal.cz

- V případě dotazů týkajících se prodeje nebo servisu kontaktujte prosím svoji místní organizaci společnosti Rittal. Která to je, najdete na:
<http://www.rittal.com/contacts>

Rittal – The System.

Faster – better – everywhere.

- Enclosures
- Power Distribution
- Climate Control
- IT Infrastructure
- Software & Services

You can find the contact details of all Rittal companies throughout the world here.



www.rittal.com/contact

RITTAL GmbH & Co. KG
Auf dem Stuetzelberg · 35745 Herborn · Germany
Phone +49 2772 505-0
E-mail : info@rittal.de · www.rittal.com

07.2021 / D-0100-00000317-01-CS

ENCLOSURES

POWER DISTRIBUTION

CLIMATE CONTROL

IT INFRASTRUCTURE

SOFTWARE & SERVICES

FRIEDHELM LOH GROUP

