

# Rittal – The System.

Faster – better – everywhere.

## WT-draaddepot

4051.026

4051.027

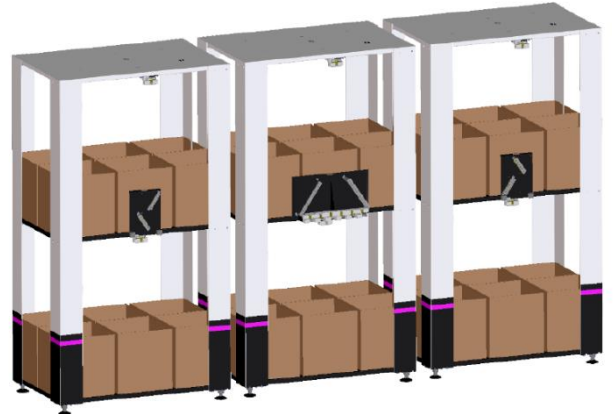
## WT-draaddepot XL

4051.037

4051.038



Montage- en bedieningshandleiding



ENCLOSURES

POWER DISTRIBUTION

CLIMATE CONTROL

IT INFRASTRUCTURE

SOFTWARE & SERVICES

FRIEDHELM LOH GROUP



## Inhoudsopgave

1	Opmerkingen bij de documentatie .....	3
1.1	Bewaren van de documenten.....	3
1.2	Symbolen in dit document.....	3
1.3	Voorgeschreven gebruik.....	3
2	Montage .....	5
2.1	Overzicht .....	5
2.2	Uitvoering montage.....	5
2.3	Benodigd gereedschap .....	13
3	Bediening .....	14
4	Bijlage .....	16
4.1	Levering.....	16
4.2	Technische gegevens .....	16
4.3	Optionele montagemogelijkheden .....	17
5	Garantie .....	18
6	Contact.....	18

## 1 Opmerkingen bij de documentatie

Deze documentatie dient hoofdzakelijk voor de montage van het draaddepot (XL).

### 1.1 Bewaren van de documenten

De bedieningshandleiding en alle andere meegeleverde documentatie maken deel uit van dit product. De handleiding en documentatie moeten worden overhandigd aan de personen die belast zijn met de bediening/het onderhoud van de machine en moeten altijd binnen handbereik zijn!

### 1.2 Symbolen in dit document

Deze documentatie bevat de volgende symbolen:

**Gevaar!**

**Gevaarlijke situatie die bij het niet in acht nemen van de aanwijzingen kan leiden tot ernstig letsel of zelfs de dood.**

**Waarschuwing!**

**Gevaarlijke situatie die bij het niet in acht nemen van de aanwijzingen kan leiden tot ernstig letsel of zelfs de dood.**

**Voorzichtig!**

**Gevaarlijke situatie die bij het niet in acht nemen van de aanwijzingen kan leiden tot (licht) letsel.**

**Opmerking:**

Geeft een situatie aan die kan leiden tot materiële schade.

- Dit symbool duidt op een "actiepunt" en geeft aan dat u een handeling of arbeidsstap moet uitvoeren.

### 1.3 Voorgeschreven gebruik

Het WT-draaddepot (XL) is een modulair en ruimtebesparend draaddepot dat is ontworpen voor de opslag van draadcontainers en voor een centrale draadtoevoer naar de Wire Terminal. Per rek biedt de Wire Storage (XL) op elke etage ruimte voor de opslag van 6 draadcontainers. De centrale unit is zowel aan de linker- als rechterzijde uit te breiden met een extra moduul. Hierdoor is de opslag en toevoer uit te breiden tot 36 draadcontainers.

**Opmerking:**

Lees de montagehandleiding helemaal alvorens met de werkzaamheden te beginnen.

**Voorzichtig!**

**Draag veiligheidsschoenen bij het verplaatsen of laden van het draaddepot om letsel als gevolg van het onbedoeld rijden over voeten en tenen of door vallende draadhaspels te voorkomen.**

# 1 Opmerkingen bij de documentatie

---

NL



## **Voorzichtig!**

**Draag geschikte, glad afgewerkte werkkleding om te voorkomen dat kledingdelen verstrikt raken in bewegende draden. Dit geldt vooral voor zones waar draden worden afgebogen. Draag geen ringen, kettingen en overige sieraden.**


---

Gebruiksaanwijzingen in andere talen vindt u op onze website:



[Klik hier!](#)

## 2 Montage

 **Opmerking:**  
De montage / opstelling mag uitsluitend door speciaal hiervoor opgeleide technici worden uitgevoerd.

### 2.1 Overzicht

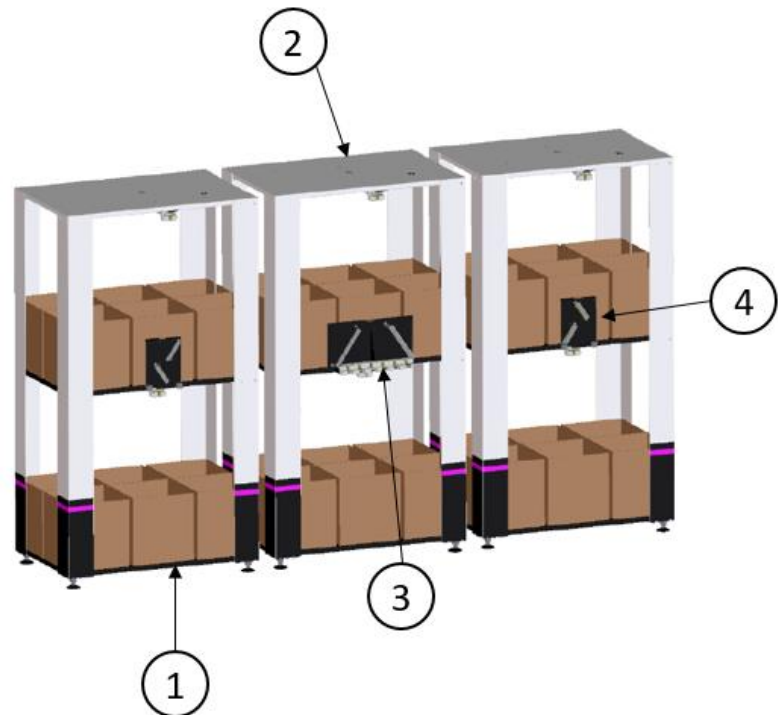




Fig. 1: Opbouw draaddepot

**Legenda:**

1		2		3	4
4051.027	WT-draaddepot, extra moduul	4051.026	WT-draaddepot, centrale unit	Centrale unit Afbuiging midden	Extra moduul Afbuiging links/rechts kg
4051.038	WT-draaddepot XL, extra moduul	4051.037	WT-draaddepot XL, centrale unit		

 **Opmerking:**  
De afgebeelde draadcontainers in kartonnen dozen zijn niet bij de levering inbegrepen.

### 2.2 Uitvoering montage

 **Opmerking:**  
Zowel de montage als demontage vereisen een gedegen mechanische knowhow.

- Controleer de complete zending aan de hand van de meegeleverde pakbon op volledigheid!

## 2 Montage

NL

Ga bij de montage van het product a.u.b. als volgt te werk:

Verwijder de transportvoeten en positioneer het rek.

1. Til het draaddepot met behulp van een pompwagen iets op.

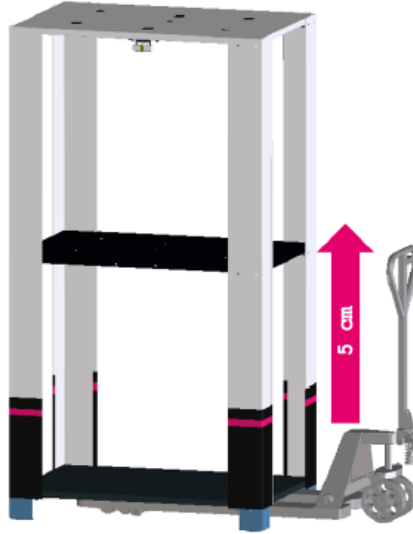


Fig. 2: Optillen van het draaddepot

2. Schroef de bevestigingsschroeven los, verwijder de transportvoeten en draai de stelvoeten iets naar buiten.

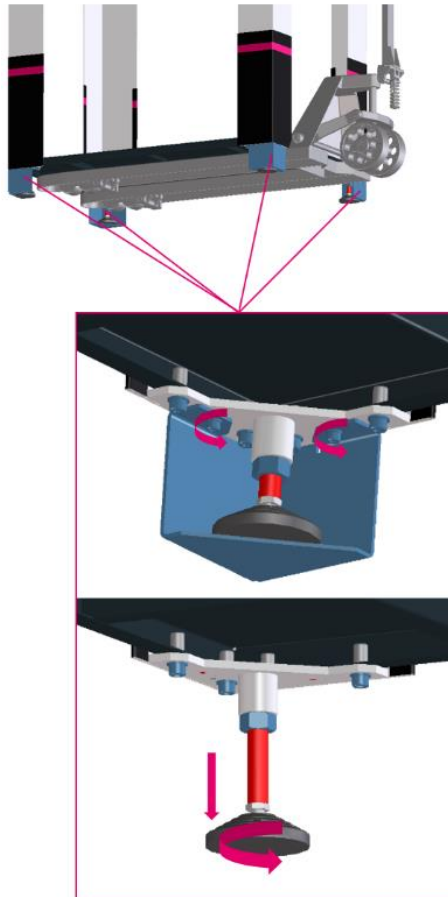


Fig. 3: Losschroeven van de bevestigingsschroeven en naar buiten draaien van de stelvoeten

3. Plaats het rek op de gewenste plek.



Fig. 4: Positioneren van het draaddepot

4. Zet het rek waterpas door de voeten te verstellen.

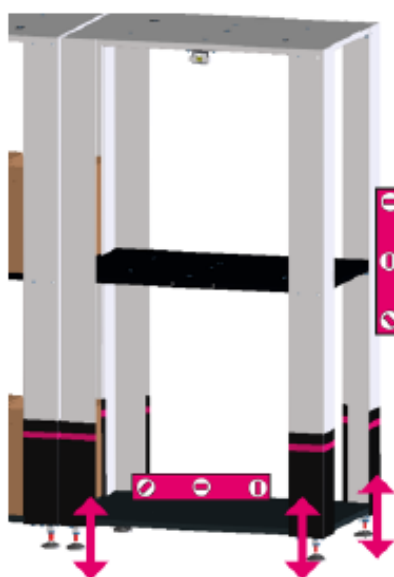


Fig. 5: Waterpas zetten van het rek

Rek laden:

1. Laad eerst het onderste niveau.

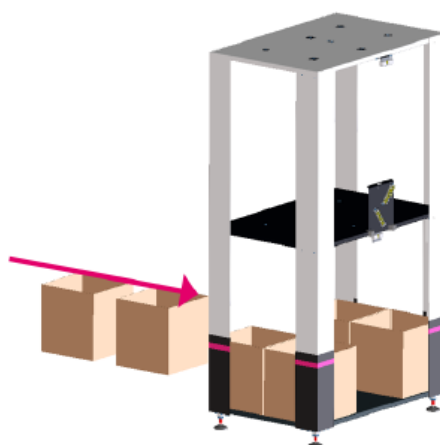


Fig. 6: Laden van het onderste niveau

2. Laad daarna het bovenste niveau.

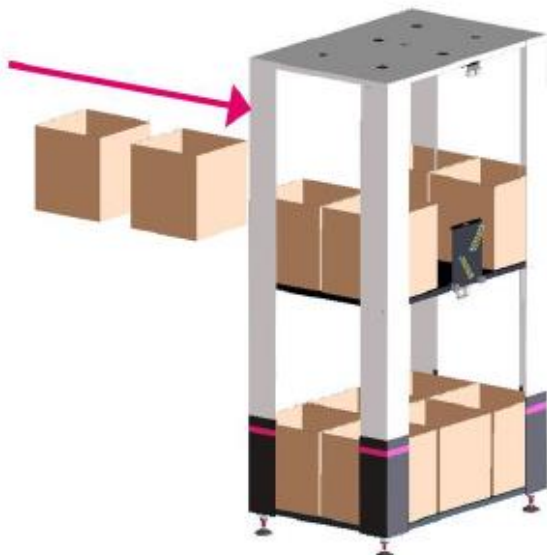


Fig. 7: Laden van het bovenste niveau



**Waarschuwing!**  
**Neem de maximaal toelaatbare gewichten in acht (zie Technische gegevens)!**

Draden invoeren (bovenste niveau van het rek):

1. Voer de draad recht omhoog door de kunststofhuls.
2. Leid de draad via de middelste afbuiging naar voren. (Geldt alleen voor de vier draadhaspels in de hoeken.)
3. Leid de draden via de afbuiging aan de voorzijde omlaag.
4. Buig de draden af richting de centrale unit. (Geldt bij gemonteerd extra moduul aan de linker-/rechterzijde.)
5. Buig de draden af richting de machine. (Geldt bij centrale unit (XL).)  
Leid de draden van de rekken aan de zijkant vervolgens eerst via de schuin gemonteerde afbuigingen omlaag en daarna naar voren richting de machine.





Fig. 8: Draadvoer bovenste niveau van het extra duul

Draden invoeren (onderste niveau van het rek):

1. Voer de draad recht omhoog door de kunststofhuls.
2. Leid de draad via de middelste afbuiging naar voren. (Geldt alleen voor de vier draadhaspels in de hoeken.)
3. Leid de draden via de afbuiging aan de voorzijde omhoog.
4. Buig de draden af richting de centrale unit (XL). (Geldt bij gemonteerd extra moduul aan de linker-/rechterzijde.)

Buig de draden af richting de machine. (Geldt bij centrale unit (XL).)

Leid de draden van de rekken aan de zijkant vervolgens eerst via de schuin gemonteerde afbuigingen omlaag en daarna naar voren richting de machine.

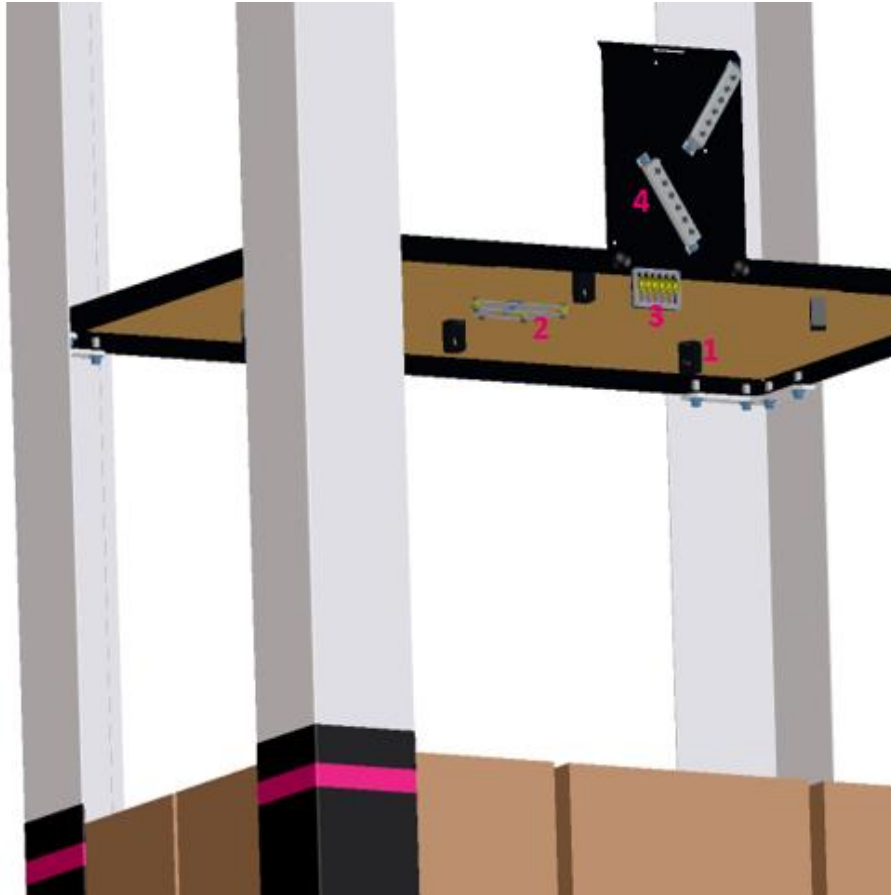


Fig. 9: Draadvoer onderste niveau extra moduul

Af buigingen monteren:

1. De afbuiging voor het extra moduul (XL) wordt bevestigd zoals weergegeven in Fig. 10. Hierbij moet in acht worden genomen of de ombuiging voor de rechter- of linkerzijde nodig is.
2. De afbuigingen voor de centrale unit (XL) en het extra moduul (XL) worden dan aan het draaddepot (XL) bevestigd zoals weergegeven in Fig. 11.

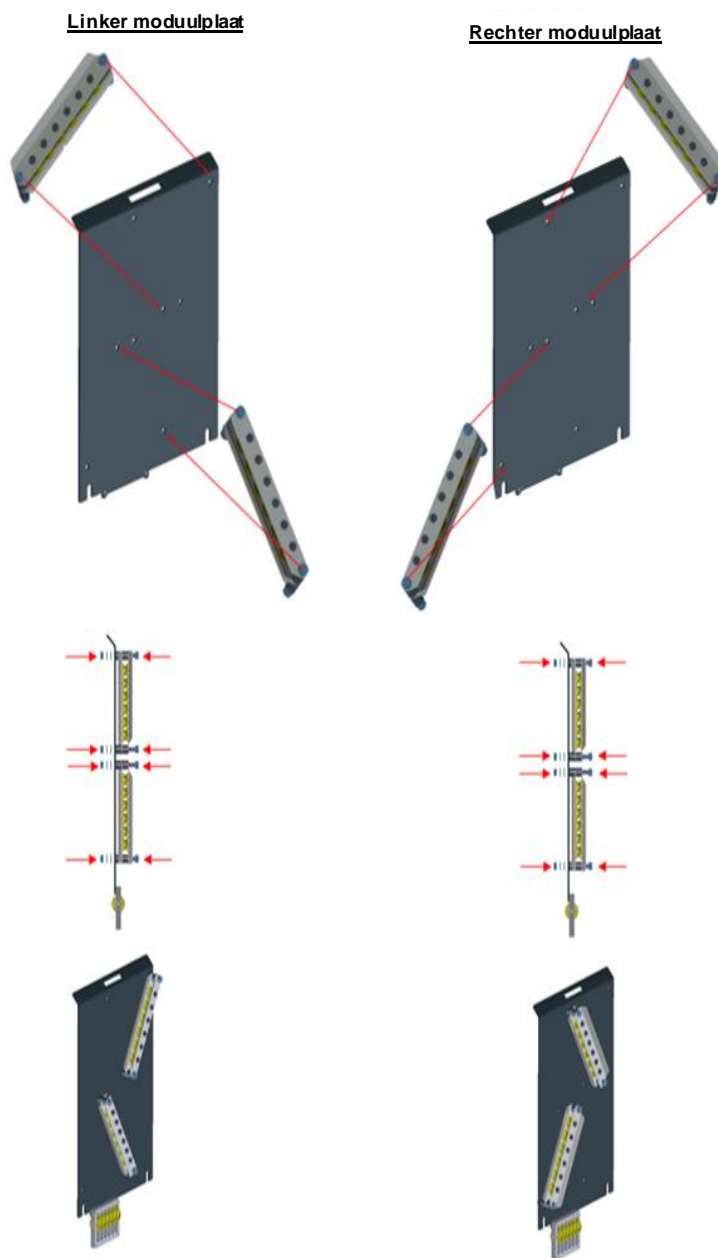


Fig. 10: Montage afbuigingen extra moduul

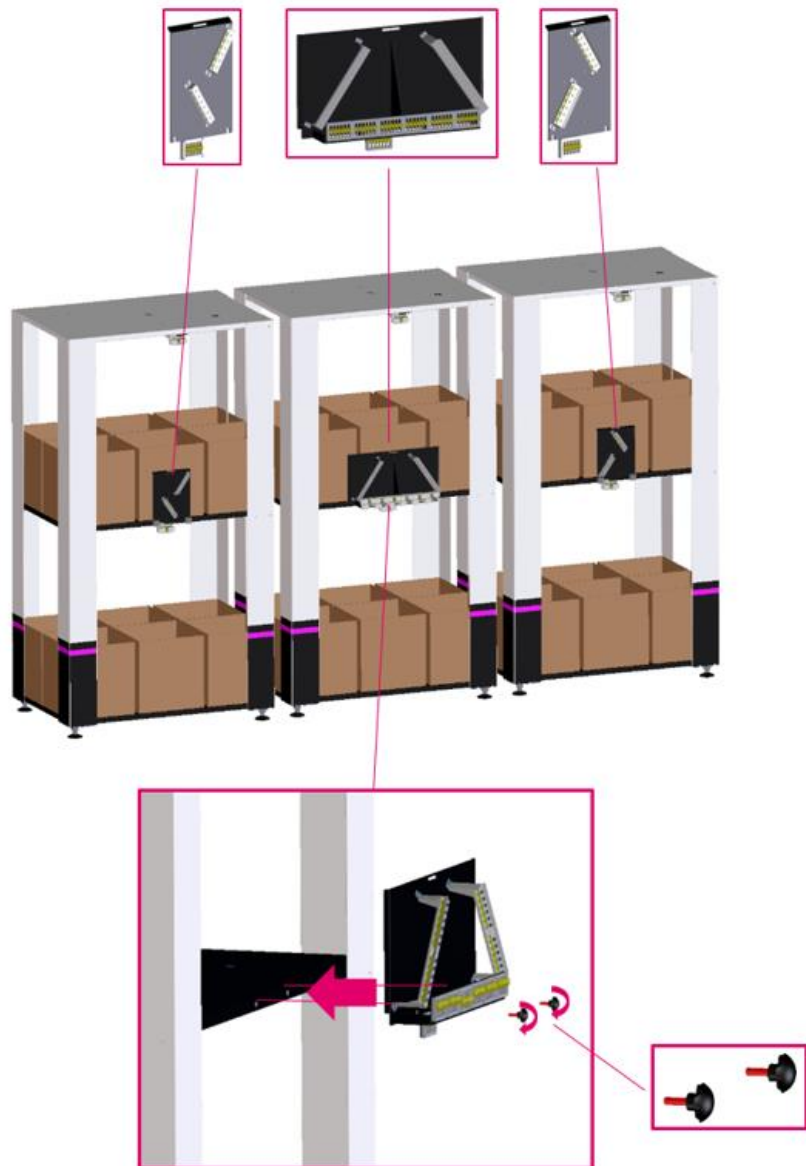






Fig. 11: Montage afbuigingen aan draaddepot



**Opmerking:**

Zorg voor een storingsvrije werking van de installatie dat de draden elkaar op geen enkele positie kruisen. Dit geldt ook voor de toevoer van draden vanuit het draaddepot (XL) naar het draadinvomagazijn van de Wire Terminal.

## 2.3 Benodigd gereedschap

Benaming	Afmetingen	Afbeelding
Binnenzeskantsleutel	1 x 5 mm	
Steeksleutel	1 x 24 mm	
Pompwagen	Minimale lengte 120 cm	
Waterpas	geen afmetingen	

Tab. 1: Benodigd gereedschap

## 3 Bediening

De Bediening van de Wire Terminal verandert niet door deze toebehoren.



### Gevaar!

Bij onjuiste bediening of verkeerde belading bestaat er een verhoogd kantelgevaar en daardoor direct gevaar voor lijf en leven.

Daarom:

- Laat werkzaamheden uitsluitend uitvoeren door hiervoor opgeleide technici.
- Het draaddepot moet altijd zodanig worden gemonteerd dat de zwaardere draadcontainers zich op de onderste etages bevinden.
- Klim nooit in het rek.
- Laat geen ladders of andere voorwerpen tegen het rek leunen.
- Zorg voor een veilige plaatsing van het draaddepot voor een vaste, stevige ondergrond. Compenseer kleine oneffenheden met behulp van de stelvoeten.
- Zorg voor een gelijkmatige verdeling van de belasting.



### Waarschuwing!

- De voorgeschreven maximale belasting en de maximale belasting van de afzonderlijke etages Technische gegevens moeten worden aangehouden.
- Zorg voor een goede toegankelijkheid om het gemakkelijk laden en lossen vanaf alle zijden mogelijk te maken.
- Vanwege de invoersnelheid van de draad bestaat het gevaar voor wrijvingsbrandwonden, snijwonden en kneuzingen, vooral bij de draadafbuigingen, daarom:
  - Monteer het draaddepot nooit tijdens een lopend productieproces en pak draden of draadcontainers nooit vast tijdens het productieproces.
  - Kom tijdens het productieproces niet in de draadtoevoerzone. Deze zone moet worden gemarkeerd en onbevoegde moeten uit de buurt worden gehouden.



### Waarschuwing!

In het gebied tussen het draaddepot en de Wire Terminal bestaat een aanzienlijk gevaar voor struikelen als gevolg van gespannen resp. loshangende draden.

Daarom:

- Kom tijdens het productieproces niet in de draadtoevoerzone.
- Markeer de zone optisch en houd onbevoegden uit de buurt.
- Houd het werkbereik altijd schoon.

**Opmerking:**

Draden met slechte buigeigenschappen, doorgaans die met een grotere doorsnede, moeten in het middelste draaddepot worden geplaatst om wrijvingsgerelateerde storings bij de afbuigingen te voorkomen.

Het draaddepot is niet geschikt voor het gebruik van ronde resp. kleine kartonnen verpakkingen (100 m, 250 m of 500 m).

**Opmerking:**

Om een storingsvrije werking van de machine en een probleemloos arbeidsproces te waarborgen, moet bij de opstelling van het draaddepot rekening worden gehouden met de afstanden conform het installatieplan van de machine, inclusief toebehoren.

**Waarschuwing!**

**Bij zichtbare of geconstateerde beschadigingen mag het draaddepot niet worden gebruikt tot deze zijn verholpen.**

Voor een lange levensduur en een storingsvrije bediening moeten er periodiek reparatie- en onderhoudswerkzaamheden worden uitgevoerd. Denk hierbij vooral aan:

- Het controleren of alle schroeven goed vast zitten.
- Het reinigen van alle afbuigingen en het controleren op een correcte werking.
- Het reinigen van alle oppervlakken met een zachte, vochtige doek.

**Voorzichtig!**

**Gebruik geen agressieve reinigingsmiddelen! Bij twijfel is het raadzaam het reinigingsmiddel eerst op een niet-zichtbare plek uit te proberen.**

## 4 Bijlage

### 4.1 Levering

Pos.	Beschrijving	Aantal
1	Centrale unit, voorgemonteerd	1
2	Schroef met handgreep	2 per rek
3	Afbuiging midden (te gebruiken voor centrale unit en extra moduul)	1

Tab. 2: Levering

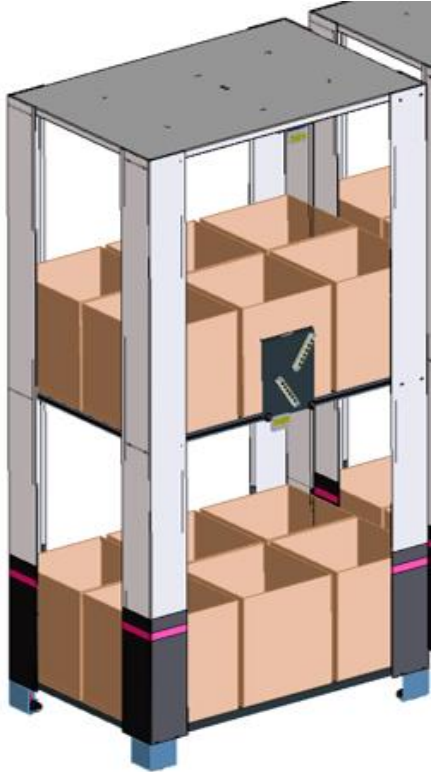
### 4.2 Technische gegevens

Omschrijving	WT-draaddepot	WT-draaddepot XL	Eenheid	
Afmetingen B x H x D	1200 x 2250 x 800	1550 x 2250 x 1050	mm	
Eigen gewicht	130	155	kg	
Max. toelaatbaar totaalgewicht	880	880	kg	
Max. toelaatbare belasting, onderste etage Komt overeen met 6 draadcontainers à 90 kg	540	540	kg	
Max. toelaatbare belasting, bovenste etage Komt overeen met 6 draadcontainers à 35 kg	210	210	kg	

Tab. 3: Technische gegevens



## 4.3 Optionele montagemogelijkheden

Artikel	Artikelnummer	Afbeelding
Extra moduul of extra moduul XL met afbuiging (rechts en links te gebruiken)	4051.027 4051.038 (XL)	 A 3D perspective rendering of a wire shelving unit. The unit consists of a main frame with two shelves. An extra module, which is a smaller wire shelving unit, is attached to the side of the main frame. The shelves are made of a light-colored material, and the frame is made of a darker material. The unit is shown with several brown cardboard boxes on the shelves. The unit is mounted on four blue casters. A black label with white text is visible on the side of the extra module.

Tab. 4: Optionele montagemogelijkheden

## 5 Garantie

Raadpleeg a.u.b. de actuele verkoop- en leveringsvoorwaarden van Rittal betreffende de garantievoorwaarden. U vindt deze op onze website.



Opmerking:

Tussenkost van derden tijdens de garantieperiode ontslaat de fabrikant van zijn garantieverplichtingen.

---

## 6 Contact

- Neem bij technische vragen contact op met onze technische ondersteuning:
  - Tel.: +49(0)2772 505-9052
  - E-mail: [sales@rittal.nl](mailto:sales@rittal.nl)
  - Website: <http://www.rittal.nl/>
  
- Neem voor vragen met betrekking tot verkoop of service contact op met uw lokale Rittal-organisatie. Welke dat is, vindt u hieronder:  
<http://www.rittal.nl/contact>

# Rittal – The System.

Faster – better – everywhere.

- Enclosures
- Power Distribution
- Climate Control
- IT Infrastructure
- Software & Services

You can find the contact details of all Rittal companies throughout the world here.



[www.rittal.com/contact](http://www.rittal.com/contact)

RITTAL GmbH & Co. KG  
Auf dem Stuetzelberg · 35745 Herborn · Germany  
Phone +49 2772 505-0  
E-mail : [info@rittal.de](mailto:info@rittal.de) · [www.rittal.com](http://www.rittal.com)

07.2021 / D-0100-00000318-01-NL

ENCLOSURES

POWER DISTRIBUTION

CLIMATE CONTROL

IT INFRASTRUCTURE

SOFTWARE & SERVICES

FRIEDHELM LOH GROUP

