

Rittal – The System.

Faster – better – everywhere.

WT regálový zásobník vodičů

4051.026

4051.027

WT regálový zásobník vodičů XL

4051.037

4051.038



Návod k montáži

ENCLOSURES

POWER DISTRIBUTION

CLIMATE CONTROL

IT INFRASTRUCTURE

SOFTWARE & SERVICES

FRIEDHELM LOH GROUP



Obsah

1	Poznámky k dokumentaci.....	3
1.1	Uchování dokumentace	3
1.2	Symboly v tomto dokumentu	3
1.3	Použití v souladu s určením	3
2	Montáž	5
2.1	Přehled.....	5
2.2	Montážní postup.....	5
2.3	Potřebné nářadí	13
3	Obsluha.....	14
4	Příloha.....	16
4.1	Rozsah dodávky.....	16
4.2	Technické údaje.....	16
4.3	Volitelné možnosti montáže	17
5	Záruka	18
6	Adresy servisních center	18

1 Poznámky k dokumentaci

Tato dokumentace slouží převážně k montáži regálového zásobníku vodičů (XL).

1.1 Uchovávání dokumentace

Návod k montáži, jakož i všechny další platné dokumenty jsou nedílnou součástí výrobku. Musí být vydány každému, kdo pracuje se strojem a musí být vždy k dispozici a po ruce pro personál provozu a údržby!

1.2 Symboly v tomto dokumentu

V tomto návodu jsou použity následující symboly:



Nebezpečí!

Nebezpečná situace, která bude příčinou úmrtí nebo těžkých zranění v případě, že nejsou dodržovány pokyny.



Výstraha!

Nebezpečná situace, která může bezprostředně vést k úmrtí nebo těžkým zraněním v případě, že nejsou dodržovány pokyny.



Upozornění!

Nebezpečná situace, která může vést k (lehkým) poraněním v případě, že nejsou dodržovány pokyny.



Poznámka:

Upozornění na situace, které mohou mít za následek hmotné škody.

- Tento symbol označuje „akční bod“ a udává, že by měl být proveden popsaný úkon, příp. pracovní krok.

1.3 Použití v souladu s určením

WT regálový zásobník vodičů (XL) je modulární a prostorově úsporný zásobník vodičů, který je navržen pro skladování krabic bubnů s vodiči a pro podávání vodičů do Wire Terminal. Zásobník vodičů (XL) umožňuje skladování 6-ti krabic bubnů s vodiči v jedné polici ve dvou patrech. Centrální modul lze rozšířit vlevo a vpravo vždy o jeden přídatný modul. To znamená, že regálové zásobníky lze rozšířit až na 36 krabic bubnů s vodiči.



Poznámka:

Před zahájením práce si přečtěte celý návod k montáži.



Upozornění!

Při pohybování nebo plnění zásobníku vodičů noste bezpečnostní obuv, abyste zabránili zranění nohou a prstů na nohou při neúmyslném převrácení nebo padajícími bubny s vodiči.

1 Poznámky k dokumentaci

CZ



Upozornění!

Noste vhodný pracovní oděv bez odstávajících částí, aby nedošlo k zachycení pohybujícími se vodiči, zejména v oblasti odboček vodičů. Nenoste žádné prsteny, řetízky a jiné šperky.

Návod k použití v jiných jazycích najdete na našich webových stránkách:



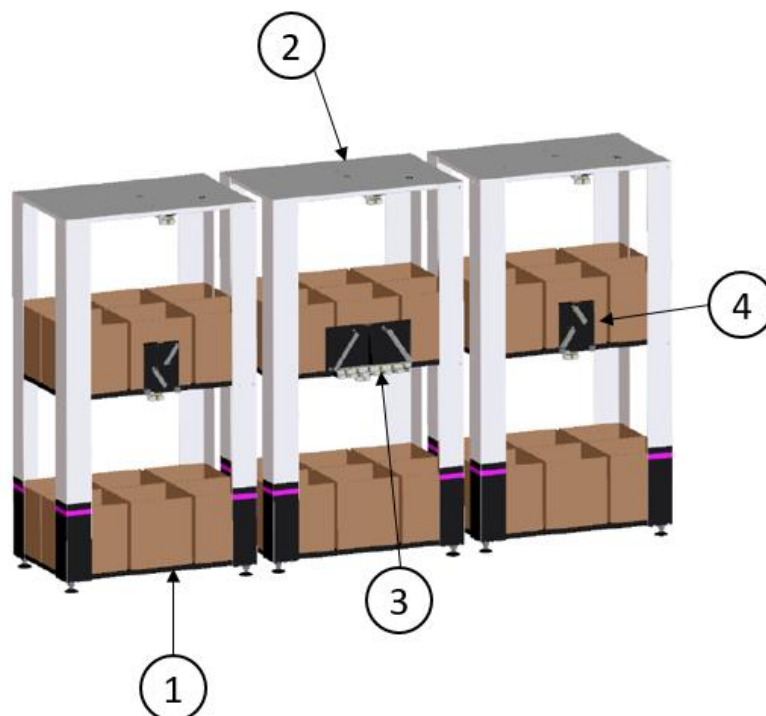
Prosím klikněte zde!

2 Montáž



Poznámka:
Montáž/installaci smí provádět pouze příslušně vyškolený odborný personál.

2.1 Přehled



Obr. 1: Konstrukce regálových zásobníků vodičů

Vysvětlivky:

	1	2	3	4
4051.027	WT zásobník vodičů, přídatný modul	4051.026	WT zásobník vodičů, centrální jednotka	Centrální jednotka Vedení vodičů střed
4051.038	WT zásobník vodičů XL, přídatný modul	4051.037	WT zásobník vodičů XL, centrální jednotka	



Poznámka:
Zobrazené krabice bubnů s vodiči nejsou součástí dodávky.

2.2 Montážní postup



Poznámka:
Montáž a demontáž vyžadují základní mechanické dovednosti.

- Zkontrolujte celou zásilku na základě přiloženého dodacího listu, zda je kompletní!

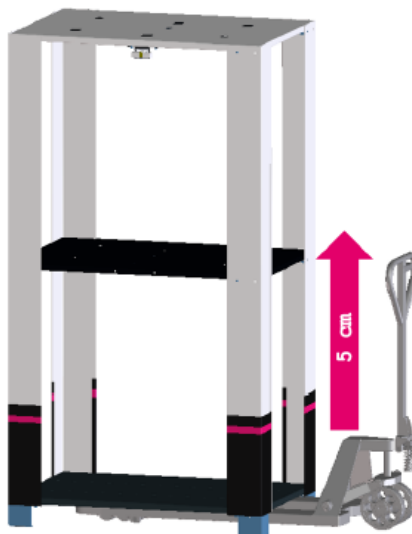
2 Montáž

CZ

Při montáži výrobku postupujte prosím následovně:

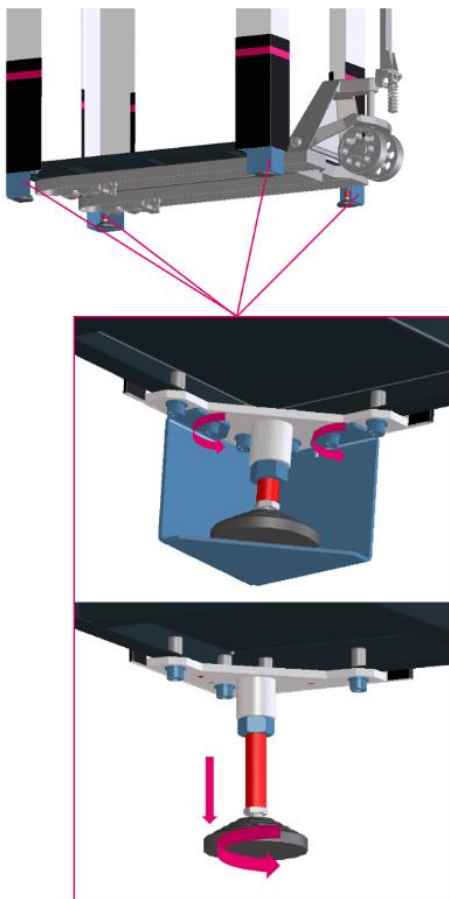
Demontujte přepravní nohy a umístěte polici:

1. Zásobník vodičů trochu nadzvedněte pomocí paletového vozíku



Obr. 2: Zvednutí zásobníku vodičů

2. Uvolněte upevňovací šrouby, demontujte přepravní nohy a trochu povolte nastavitelné nožky.



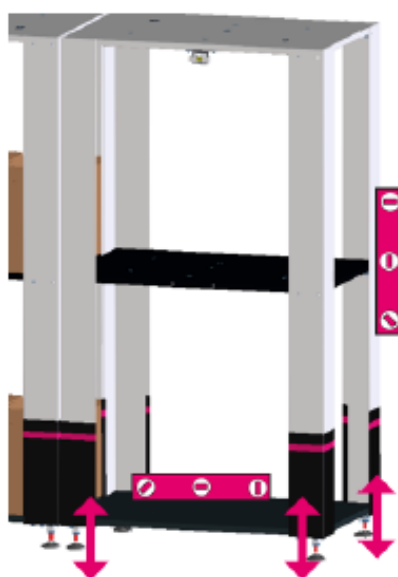
Obr. 3: Uvolněte upevňovací šrouby a povolte nastavitelné nožky

3. Nastavte polici do určené polohy.



Obr. 4: Nastavte polohu zásobníku vodičů

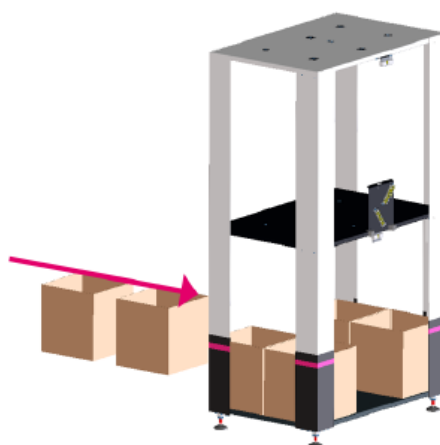
4. Vyrovnajte polici vodorovně nastavením nožek.



Obr. 5: Vodorovné vyrovnání zásobníku vodičů

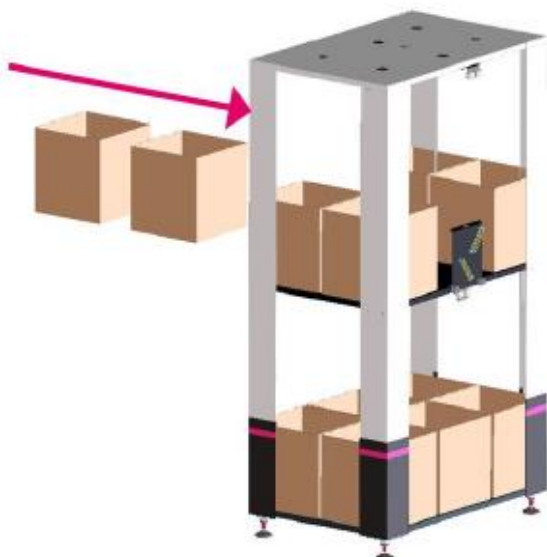
Naplnění police:

1. Nejdříve naplňte spodní patro.



Obr. 6: Naplnění spodního patra

2. Poté naplňte horní patro.



Obr. 7: Naplnění horníhopatra



Výstraha!

Dodržujte maximální povolenou hmotnost (viz Technické údaje)!

Zavedení vodičů (horní police):

1. Vodič zaveďte přímo nahoru do kladky.
 2. Vodič vedte přes středovou kladku dopředu. (Platí pouze pro čtyři krabice bubnů s vodiči v rozích)
 3. Vodiče odkloňte přes kladku na přední hraně směrem dolů.
 4. Vodiče vedte k centrální jednotce. (Platí u přídatného modulu vlevo/vpravo)
 5. Vodiče vedte ke stroji. (Platí u centrální jednotky (XL))
- Kromě toho vedte vodiče z bočních polic nejprve dolů přes diagonálně namontované kladky a poté dopředu směrem ke stroji.



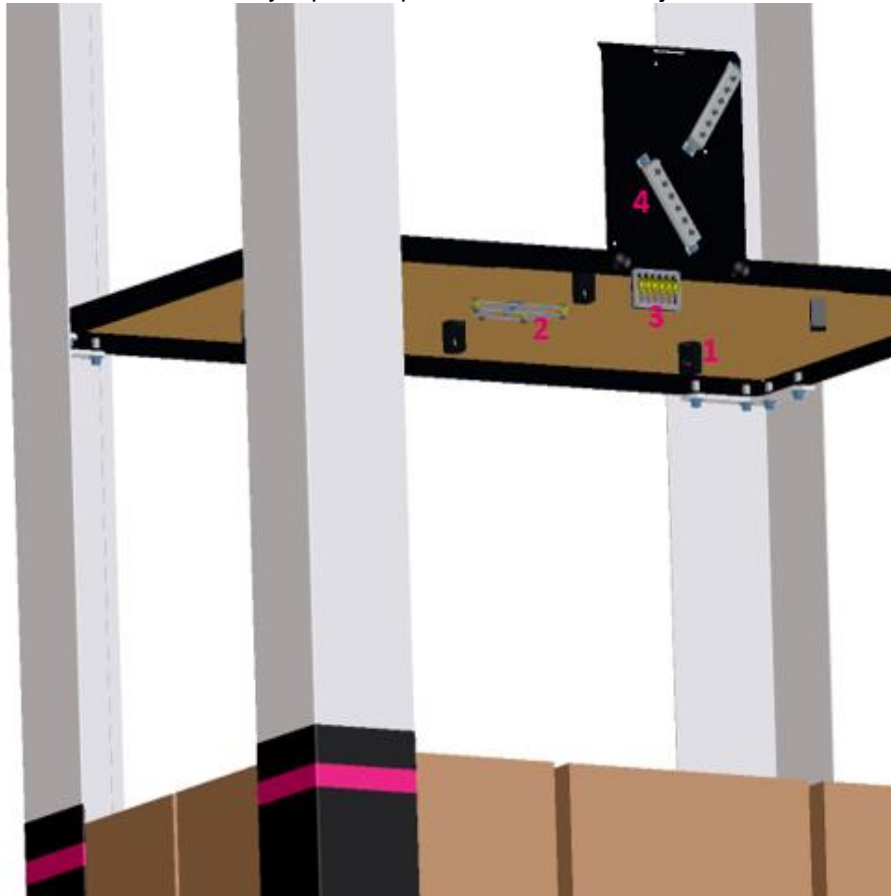
Obr. 8: Zavedení vodičů do kladek v horní části regalu

Zavedení vodičů (středová police):

1. Vodič zaveďte přímo nahoru do kladky.
2. Vodič vedte přes středovou kladku dopředu. (Platí pouze pro čtyři krabice bubnů s vodiči v rozích)
3. Vodiče odkloňte přes kladky na přední hraně směrem nahoru.
4. Vodiče vedte k centrální jednotce (XL). (Platí u přídatného modulu vlevo/vpravo)

Vodiče vedte ke stroji. (Platí u centrální jednotky (XL))

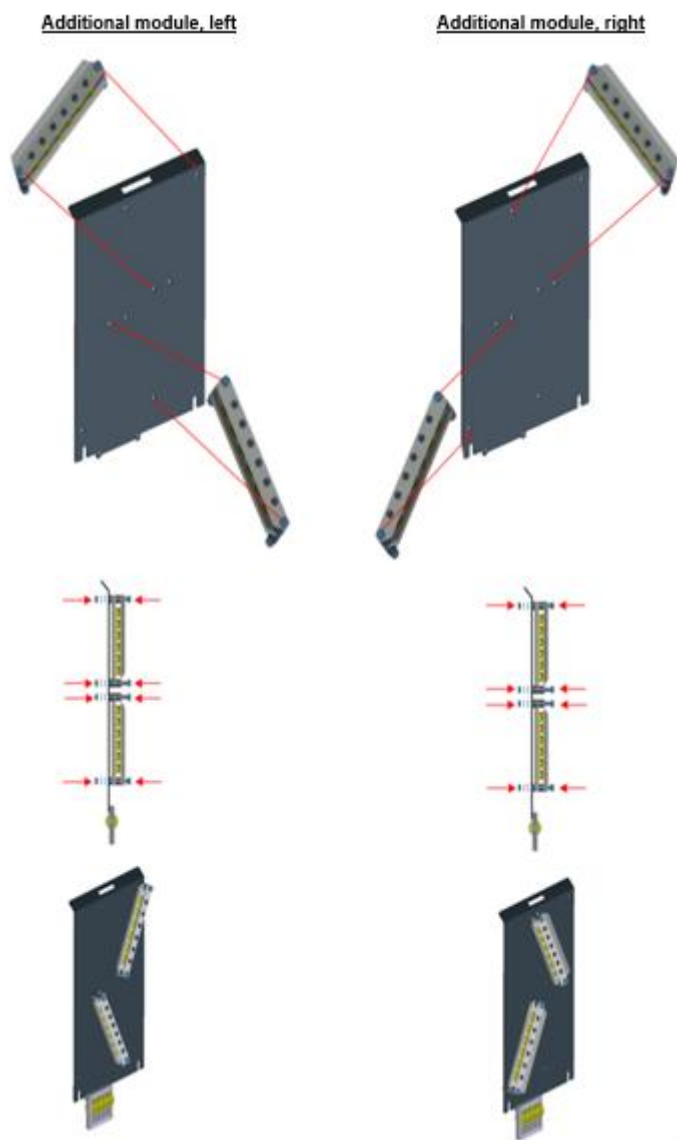
Kromě toho vedte vodiče z bočních polic nejprve dolů přes diagonálně namontované kladky a poté dopředu směrem ke stroji



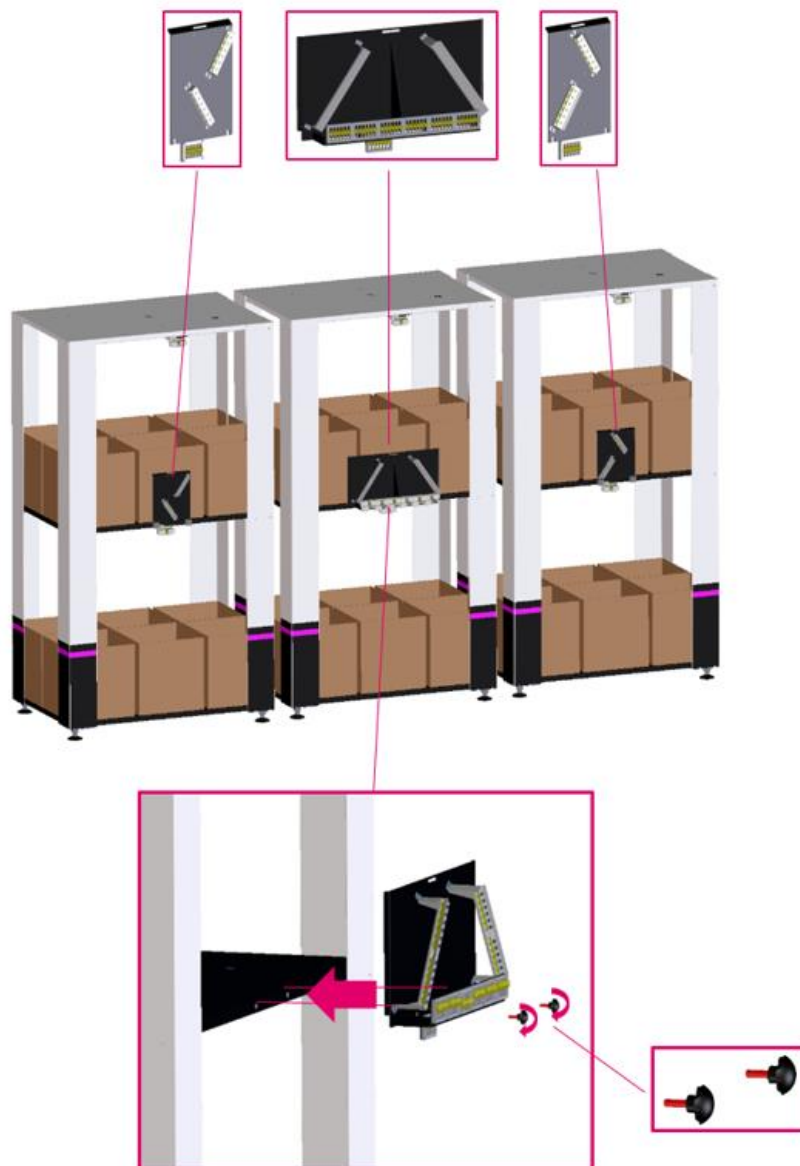
Obr. 9: Zavedení vodičů ve středové polici

Montáž kladek:

1. Kladkový systém pro přídatný modul (XL) je připevněn, jak je znázorněno na Obr. 10. Přitom je třeba věnovat pozornost tomu, zda je kladkový systém pro pravou nebo levou stranu nezbytný.
2. Kladkový systém pro centrální jednotku (XL) a kladkový systém pro přídatný modul (XL) budou připevněny na zásobník vodičů (XL) tak, jak je znázorněno na Obr. 11.



Obr. 10: Montáž kladkového systému na přídatný modul







Obr. 11: Montáž kladkového systému na zásobník vodičů



Poznámka:

Abyste zajistili bezporuchový provoz zařízení, zajistěte, aby se vodiče v žádné poloze nekřížily. To platí také pro vedení vodičů ze zásobníku vodičů (XL) do přívodní jednotky automatu Wire Terminal.

2.3 Potřebné nářadí

Popis	Velikost	Obrázek
Imbusový klíč	1x 5 mm	
Stranový klíč	1x 24 mm	
Paletový vozík	Minimální délka 120 cm	
Vodováha	bez specifikace	

Tab. 1: Potřebné nářadí

3 Obsluha

Obsluha automatu Wire Terminal se tímto příslušenstvím nemění.



Nebezpečí!

V případě nesprávné manipulace nebo nesprávného naplnění zvýšené riziko převrácení, a tím bezprostřední ohrožení zdraví a života.

Proto:

- Práce smí provádět pouze vyškolený personál.
- Zásobník vodičů musí být vždy osazen tak, aby se krabice bubnů s vodiči s vyšší hmotností nacházely na spodním patře.
- Za žádných okolností nelezte na polici.
- Neopírejte žebříky ani jiné předměty o polici.
- Zajistěte bezpečné ustavení zásobníku vodičů na pevném a rovném podkladu. Mírné nerovnosti vyrovnejte seřízením nastavitelných nožek.
- Dbejte na rovnoměrné rozložení zátěží.



Výstraha!

■ Předepsanou maximální zátěž, jakož i maximální zatížení jednotlivých pater podle Technických údajů je nutné dodržet.

■ Zajistěte dobrou přístupnost a umožněte snadné nasouvání a vysouvání ze všech stran.

■ Vzhledem k rychlosti vtažení vodiče je zde nebezpečí popálení třením a nebezpečí zranění pořezáním a přimáčknutím, zejména v místech kladek vodičů, proto:

- Zásobník vodičů nikdy neosazujte během probíhající výroby, ani během výroby nemanipulujte s vodiči nebo krabicemi bubnů s vodiči.

- Během výroby se vyhněte oblasti podávání vodičů. Oblast musí být označena a musí být zamezeno přístupu neoprávněných osob.



Výstraha!

Zvláštní nebezpečí zakopnutí hrozí v oblasti mezi zásobníkem vodičů a Wire Terminal z důvodu napnutých popř. volně visících vodičů.

Proto:

- Během výroby se vyvarujte pobytu v oblasti podávání vodičů.
- Oblast vizuálně označte a zamezte přístupu neoprávněných osob.
- Pracovní prostor udržujte stále čistý.

**Poznámka:**

Tvrdí a pevnější vodiče, zpravidla s větším průřezem, by měly být umístěny ve středovém zásobníku vodičů, aby se zamezilo problémům na kladkách v důsledku tření.

Zásobník vodičů není navržen pro použití vodičů, které jsou baleny v malých krabičkách (100 m, 250 m nebo 500 m).

**Poznámka:**

Aby byl zajištěn bezporuchový provoz stroje a plynulý postup práce, je třeba při instalaci zásobníku vodičů dodržovat vzdálenosti podle plánu instalace stroje včetně příslušenství.

**Výstraha!**

Pokud jsou zjištěna poškození nebo jsou zřejmá, nesmí se zásobník vodičů použít, dokud nebudou odstraněna.

Aby byl zaručen co nejdelší a bezporuchový provoz, měly by být v pravidelných intervalech prováděny opravy a údržby. Zejména:

- Zkontrolujte dotažení všech šroubů.
- Vyčistěte všechny kladyk a zkontrolujte, zda fungují správně.
- Všechny povrchy očistěte měkkým vlhkým hadříkem.

**Upozornění!**

Nepoužívejte žádné agresivní čisticí prostředky! V případě pochybností doporučujeme vyzkoušet na místě, které není vidět.

4 Příloha

4.1 Rozsah dodávky

Pol.	Popis	Množství
1	Centrální modul předmontovaný	1
2	Šroub	2 na polici
3	Systém kladek střed (použitelný pro centrální jednotku a přídatný modul)	1

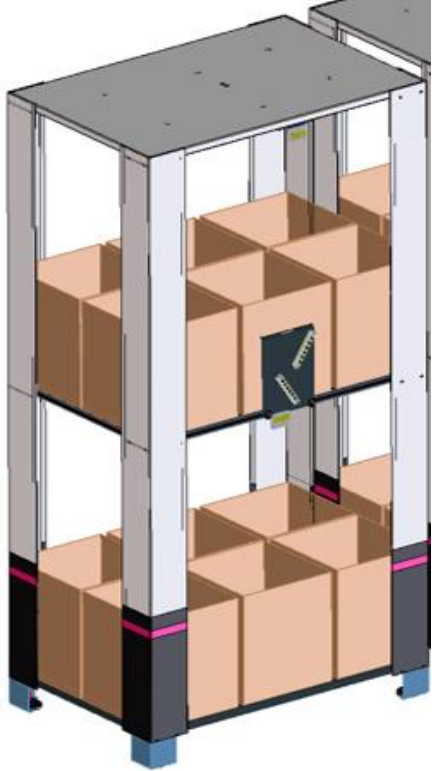
Tab. 2: Rozsah dodávky

4.2 Technické údaje

Údaj	WT zásobník vodičů	WT zásobník vodičů XL	Jednotka
Rozměry Š x V x H	1200 x 2250 x 800	1550 x 2250 x 1050	mm
Vlastní hmotnost	130	155	kg
Max. povolená celková hmotnost	880	880	kg
Max. povolená zátěž, spodní patro Odpovídá 6 krabic bubnů s vodiči à 90 kg	540	540	kg
Max. povolená zátěž, horní patro Odpovídá 6 krabic bubnů s vodiči à 35 kg	210	210	kg

Tab. 3: Technické údaje

4.3 Volitelné možnosti montáže

Díl	Číslo výrobku	Obrázek
Přídavný modul nebo přídavný modul XL s kladami (použitelný vpravo a vlevo)	4051.027 4051.038 (XL)	

Tab. 4: Volitelné možnosti montáže

5 Záruka

Ustanovení týkající se záruky si prosím přečtěte v aktuálních prodejních a dodacích podmínkách společnosti Rittal. Naleznete je na naší domovské stránce.



Poznámka:

Zásahy třetích stran během záruční doby zprošťují výrobce jeho záručních povinností.

6 Adresy servisních center

- V případě technických dotazů kontaktujte prosím naši technickou podporu:
 - Tel.: +420 234 099 000
 - E-mail: <mailto:info@rittal.cz>
 - Domovská stránka: www.rittal.cz

- V případě dotazů týkajících se prodeje nebo servisu kontaktujte prosím svoji místní organizaci společnosti Rittal. Která to je, najdete na: <http://www.rittal.com/contacts>

Rittal – The System.

Faster – better – everywhere.

- Enclosures
- Power Distribution
- Climate Control
- IT Infrastructure
- Software & Services

You can find the contact details of all Rittal companies throughout the world here.



www.rittal.com/contact

RITTAL GmbH & Co. KG
Auf dem Stuetzelberg · 35745 Herborn · Germany
Phone +49 2772 505-0
E-mail : info@rittal.de · www.rittal.com

07.2021 / D-0100-00000318-01-CS

ENCLOSURES

POWER DISTRIBUTION

CLIMATE CONTROL

IT INFRASTRUCTURE

SOFTWARE & SERVICES

FRIEDHELM LOH GROUP

