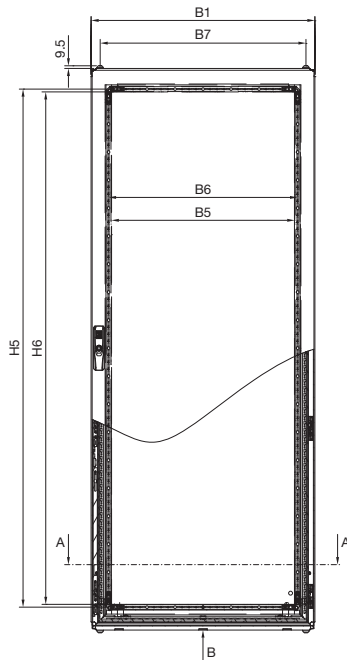


Schaltschränke

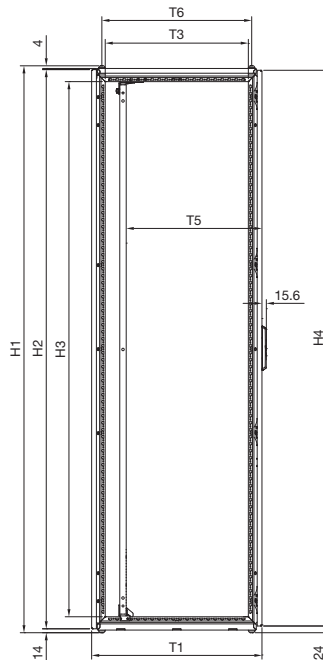
Schranksysteme

Anreih-Schranksystem VX25

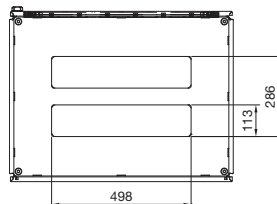
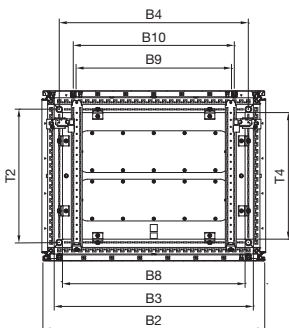
IP 66/NEMA 4, IP 66/NEMA 4X



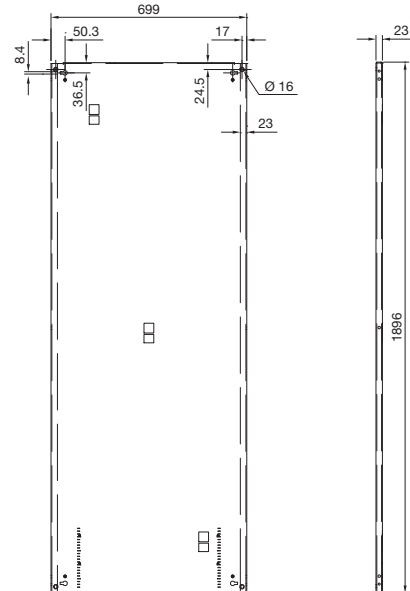
Schnitt A – A



Ansicht B



Montageplatte



Schrank

- B1 = Gesamtbreite
- B2 = Breite der Tür
- B3 = Lichtes Rahmeninnenmaß
- B4 = Lochabstand Boden-/Sockelbefestigung
- B5 = Lichtes Türrohrinnenmaß
- B6 = Achsabstand der Türrohrinnen-Lochreihen
- B7 = Abstand Dachbefestigung
- B8 = Lichtes Innenmaß Bodenöffnung
- B9 = Lichtes Rahmeninnenmaß Rückwand
- B10 = Achsabstand der Rahmen-Lochreihen an Rückwand
- H1 = Gesamthöhe
- H2 = Höhe Rückwand
- H3 = Lichtes Rahmeninnenmaß
- H4 = Höhe der Tür
- H5 = Achsabstand der Türrohrinnen-Lochreihen
- H6 = Lichtes Türrohrinnenmaß
- T1 = Gesamttiefe
- T2 = Lochabstand Boden-/Sockelbefestigung
- T3 = Lichtes Rahmeninnenmaß
- T4 = Lichtes Innenmaß Bodenöffnung
- T5 = Mögliche Montagetiefe mit Zubehör (Montageplattenaufbau) im 25 mm-Maßraster
- T6 = Abstand Dachbefestigung

Hinweis:

- Mit montierten Seitenwänden erhöht sich die Gesamtbreite (B1) um 9 + 4 mm
- Zwischen angereihten Schränken sind 1 mm für die Dichtung zu berücksichtigen

Best.-Nr.	Breitenmaße mm										Höhenmaße mm						Tiefenmaße mm					
	B1	B2	B3	B4	B5	B6	B7	B8	B9	B10	H1	H2	H3	H4	H5	H6	T1	T2	T3	T4	T5	T6
8458.000	799	792	711	735	655	675	735	652	555	575	2025	1997	1911	1985	1850	1830	608	475	511	452	132 – 477	535
8807.000	799	792	711	735	655	675	735	652	555	575	2025	1997	1911	1985	1850	1830	608	475	511	452	132 – 477	535