

Rittal – The System.

Faster – better – everywhere.

Wire Cart

4051.050



Montage- og betjeningsvejledning

ENCLOSURES

POWER DISTRIBUTION

CLIMATE CONTROL

IT INFRASTRUCTURE

SOFTWARE & SERVICES

FRIEDHELM LOH GROUP



Indholdsfortegnelse

1	Bemærkninger til dokumentationen	3
1.1	Opbevaring af dokumenter.....	3
1.2	Symboler i dette dokument	3
1.3	Forskriftsmæssig anvendelse.....	3
2	Montage	5
2.1	Oversigt.....	5
2.2	Montageforløb	5
2.3	Nødvendigt værktøj	9
3	Betjening	10
4	Bilag	11
4.1	Leveringsomfang.....	11
4.2	Tekniske data.....	12
4.3	Valgfri udbygningsmuligheder	12
5	Garanti	14
6	Kontakt kundeservice.....	14

1 Bemærkninger til dokumentationen

DK

1 Bemærkninger til dokumentationen

Denne dokumentation anvendes hovedsageligt til montage af Wire Cart.

1.1 Opbevaring af dokumenter

Montage- og betjeningsvejledningen samt alle tilhørende bilag er en integreret del af produktet. Dokumenterne skal udleveres til de personer, der arbejder med produktet, og skal altid være tilgængelige for betjenings- og vedligeholdelsespersonalet!

1.2 Symboler i dette dokument

I denne dokumentation finder du følgende symboler:



Advarsel!

Farlig situation, hvor manglende overholdelse af anvisningen kan have dødelig udgang eller medføre alvorlige kvæstelser.



Forsigtig!

Farlig situation, hvor manglende overholdelse af anvisningen kan medføre (lettere) kvæstelser.



Bemærk:

Mærkning af situationer, hvor der er risiko for materiel skade.

- Dette symbol markerer et "handlingspunkt" og viser, at der skal udføres en handling eller et arbejdsstrin.

1.3 Forskriftsmæssig anvendelse

Wire Cart anvendes til at opbevare og transportere bestykkede ledningsskinner fra produktionen (Wire Terminal) til kabelarbejdsstationen samt til klargøring af værktøj, kabler og ledninger ved kabelarbejdsstationen. Derudover kan Wire Cart indeholde dokumentation (planer i papirformat eller pc/tablet) og fungere som fralægningsplads eller skærmholder.



Bemærk:

Læs vejledningen grundigt, inden arbejdet påbegyndes.



Forsigtig!

Anvend sikkerhedssko ved transport af ledningsskinnevognen for at undgå kvæstelser, hvis vognen ved et uheld køres henover fødder og tæer.

1 Bemærkninger til dokumentationen

DK

Vejledningen på andre nationale sprog findes på vores hjemmeside:



[Klik her!](#)

2 Montage

 Bemærk:
Montage/opstilling skal foretages af uddannet og kvalificeret personale.

2.1 Oversigt

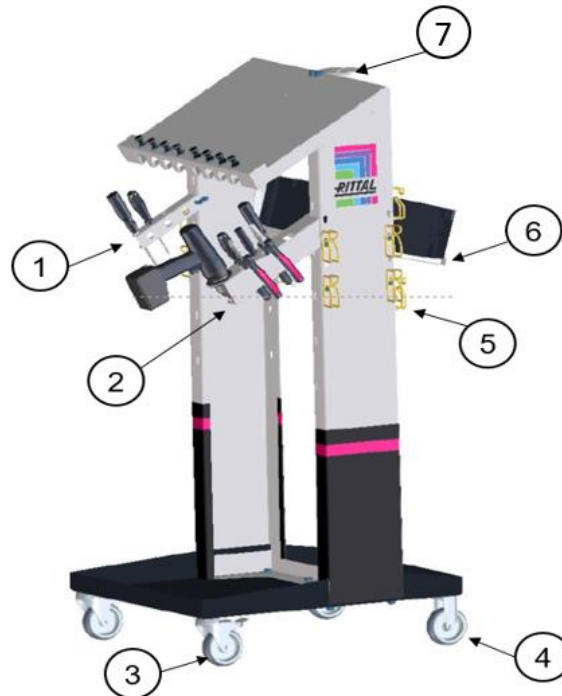




Fig. 1: Opbygning af Wire Cart + muligt tilbehør

Signaturforklaring:

1. Værktøjsholder S
2. Værktøjsholder XL
3. Styrehjul med bremse
4. Fast hjul
5. Kabelføringsbøjler
6. Fralægningsreol
7. Flangeholder

 Bemærk:
Det viste værktøj eller tilbehør er ikke en del af leveringsomfanget.

2.2 Montageforløb

 Bemærk:
Montage og demontage forudsætter grundlæggende kendskab til mekanik.

- Kontrollér det modtagne vareparti for fuldstændighed ved hjælp af den medfølgende følgeseddel!
Følg denne fremgangsmåde ved montage af produktet:

Løsn emballagen:

2 Montage

DK

1. Fjern skrueerne ved de fire hjørner for at frigøre Wire Cart fra transportpallen.

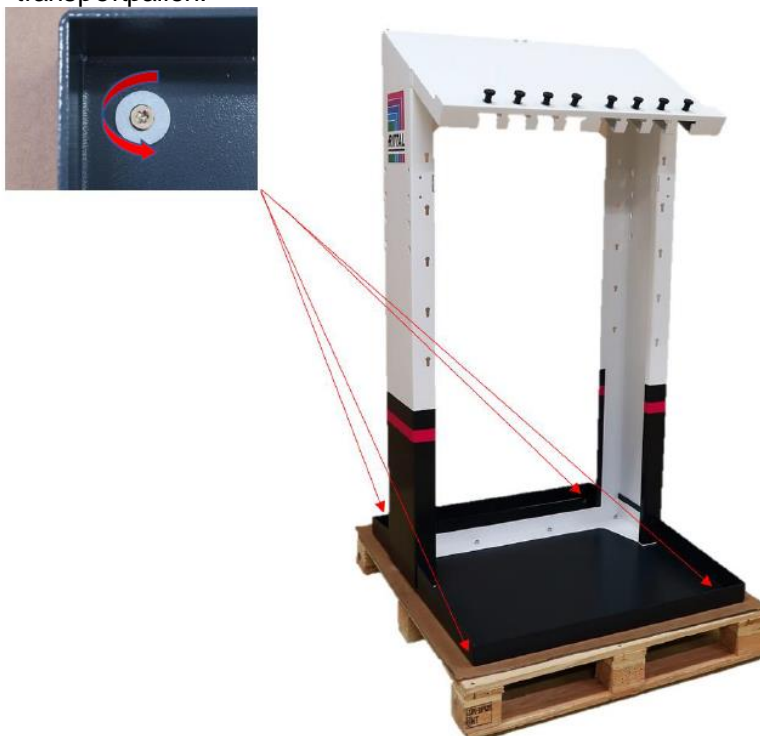


Fig. 2: Løsn emballagen

Monter hjul:

1. Styrehjul med bremse: Skru de forreste hjul fast overfra med en sekskantskrue (M10x30) og en spændeskive (A10.5) og nedefra med en spændeskive (A10.5) efterfulgt af en fjedring (A10.7) og til sidst en sekskantmøtrik (M10).
2. Fast hjul: Følg samme fremgangsmåde ved de bageste hjul.

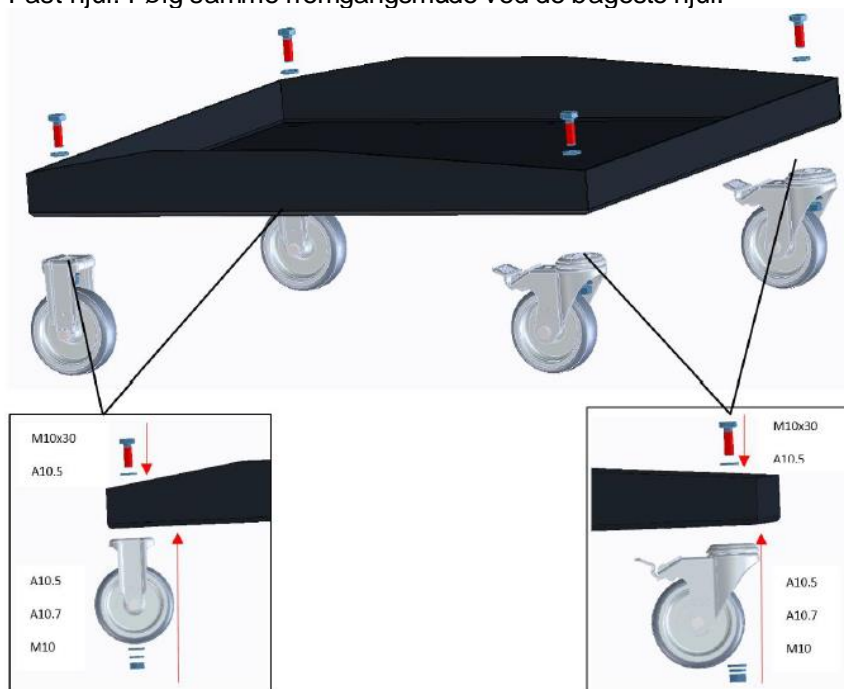


Fig. 3: Hjulmontage

Værktøjsholder S venstre:

1. Skru værktøjsholderen på i venstre side fra forsiden med 2 stk. skruer (M5x12) og en spændeskive (A5.3) og fra bagsiden med 2 stk. møtrikker (M5).

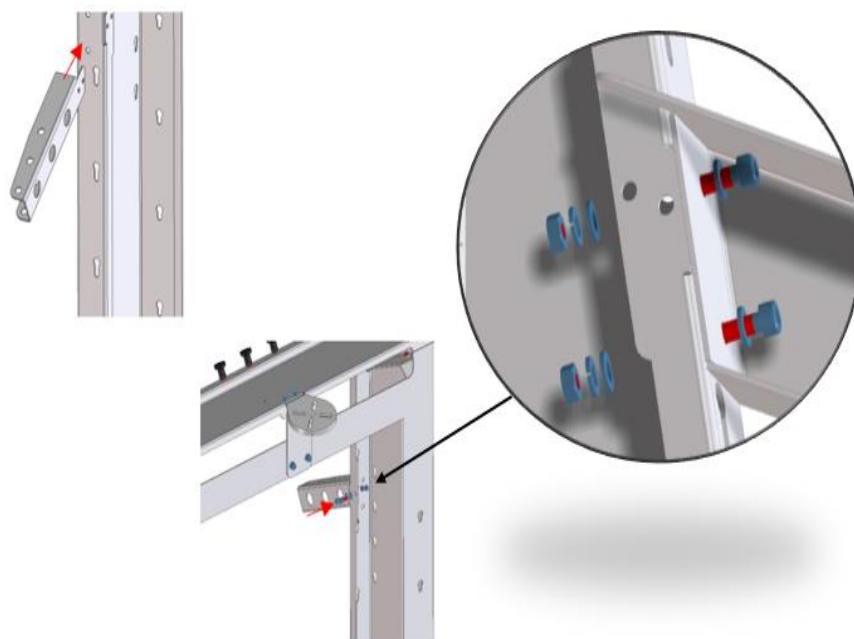


Fig. 4: Montage af værktøjsholder S

2 Montage

DK

Værktøjsholder XL højre:

1. Skru værktøjsholderen på i højre side fra forsiden med 2 stk. skruer (M6x16) og en spændeskive (A6.4) og fra bagsiden med 2 stk. spændeskiver (A6.4), 2 stk. fjederringe (A6.5) og 2 stk. møtrikker (M6).

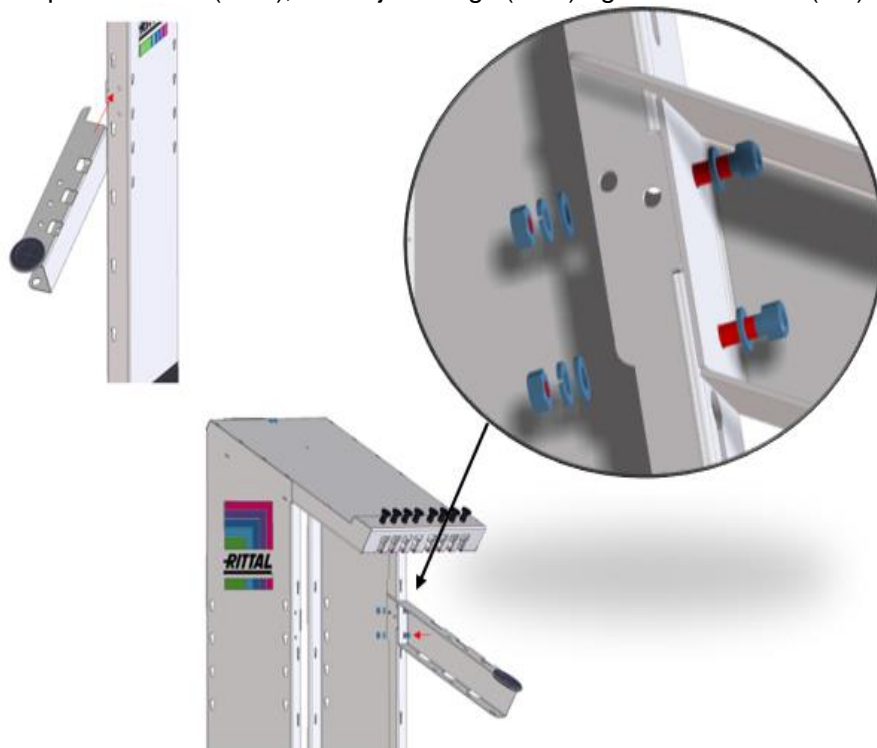


Fig. 5: Montage af værktøjsholder XL

Fralægningsreol:

1. Der kan fastgøres op til 4 fralægningsreoler i valgfri position. Ved brug af værktøjsholdere er der plads til maks. 3 stk.

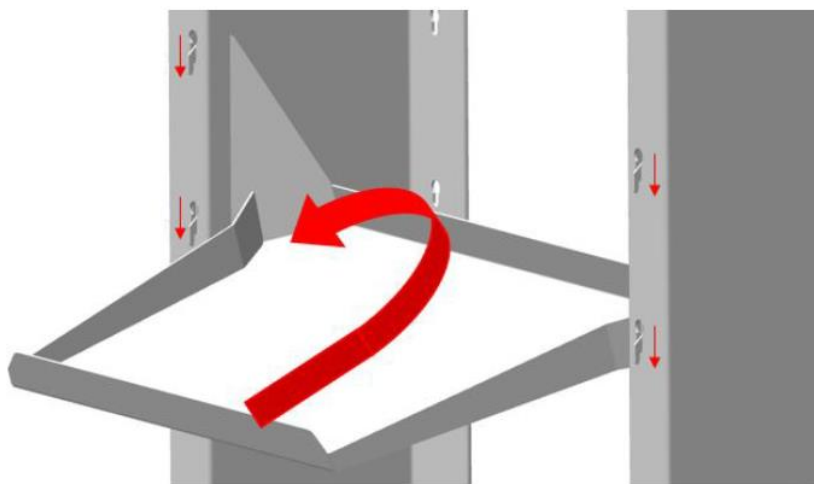


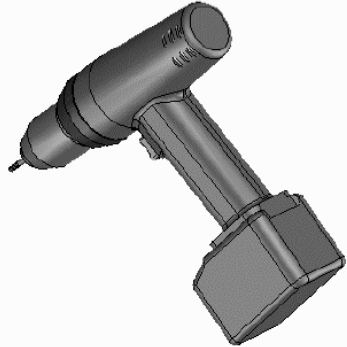


Fig. 6: Montage af fralægningsreol

2.3 Nødvendigt værktøj

Betegnelse	Størrelse	Figur
Unbrakonøgle	1 stk. 4 mm, 1 stk. 5 mm	
Gaffelnøgle eller ringnøgle	1 stk. 17 mm 1 stk. 8 mm, 1 stk. 10 mm	
Skruemaskine eller skruetrækker	TX20 eller TX25	

3 Betjening

Tilbehøret påvirker ikke betjeningen af maskinen.



Advarsel!

- Den tilladte maksimale belastning samt den maksimale belastning af de enkelte tilbehørsdele, som fremgår af de tekniske data, skal overholdes.
- For at mindske risikoen for at vælte skal alle tilbehørsdele, der monteres på universalskærholderen, monteres på en sådan måde, at tyngdepunktet så vidt muligt holdes i midten over de fire hjul.
- For at undgå at vognen ruller uønsket, skal hjulbremseme altid aktiveres, når vognen holder parkeret.
- Wire Cart er udviklet til brug på jævnt, fast underlag og egner sig derfor ikke til brug på ujævne eller skrånende underlag.
- Wire Cart er ikke egnet til udendørsbrug.
- For at minimere snublefare skal man være opmærksom på, at lange ledninger ikke må hænge ud af bundkarret under transport.



Advarsel!

Hvis der konstateres skader på Wire Cart, må produktet ikke tages i brug, før skaderne er repareret.



Bemærk:

For at opnå langvarig og problemfri drift bør reparations- og vedligeholdelsesarbejde udføres med jævne mellemrum. Særligt vigtigt:

- Kontrollér, om alle skrueforbindelser og låsebolte er spændt korrekt
- Kontrollér bremsernes funktion
- Rengør alle overflader med en blød, fugtig klud



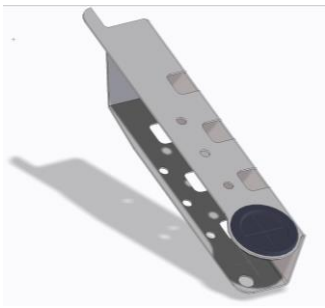
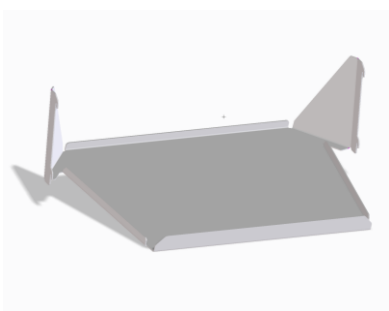
Forsigtig!

Der må ikke anvendes aggressive rengøringsmidler! I tvivlstilfælde afprøves rengøringsmidlet på et sted, der ikke er synligt.

4 Bilag

4.1 Leveringsomfang

Pos.	Beskrivelse	Antal	Figur
1	Wire Cart-understel, formonteret, omfatter: Skinnekaske, kappe, skålplade og universaladapter til tablets/skærme	1	
2	Fast hjul	2	
3	Styrehjul med bremse	2	
4	Sekskantskrue (M10 x 30)	4	
5	Sekskantmøtrik (M10)	4	
6	Spændeskive (A10.5)	8	
7	Fjederring (A10.7)	4	
8	Værktøjsholder S, venstre side, omfatter: 1 stk. værktøjsvinkel S 2 stk. skrue M5x12, 2 stk. spændeskive A5.3, 2 stk. møtrik M5	1 stk.	

9	Værktøjsholder XL, højre side, omfatter: 1 stk. værktøjsvinkel XL 2 stk. skrue M6x16, 4 stk. spændeskive A6.4, 2 stk. fjederring A6.5, 2 stk. møtrik M6	1 stk.	
10	Fralægningsreol	1	

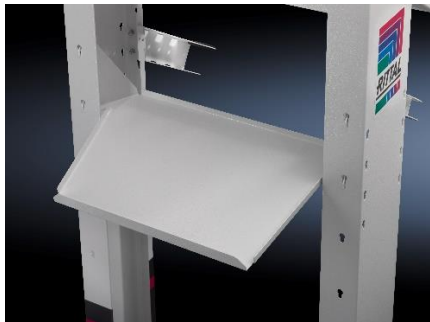
Tab. 1: Leveringsomfang


4.2 Tekniske data

	Værdi	Enhed
Dimensioner B x D x H	640 x 700 x 1500	mm
Egenvægt	ca. 50	kg
Max. tilladt totalvægt	100	kg
Maks. tilladt belastning af universalskærmholder ved tyngdepunkt inden for hjul	3	kg
Maks. tilladt belastning af fralægningsreol, værktøjsholder, værktøjsholder XL	hhv. 5	kg
Maks. tilladt belastning af ledningsholdere (kroge)	hhv. 2	kg

Tab. 2: Tekniskedata

4.3 Valgfri udbygningsmuligheder

Betegnelse	Artikelnummer	Figur
Fralægningsreol	4051.055	

Kabelføringsbøjler	7111.900 (125 x 85 mm) 7111.000 (125 x 65 mm) 7112.000 (85 x 43 mm)	
--------------------	------------------------------------------------------------------------------------	------------------------------------------------------------------------------------

Tab. 3: Valgfri udbygningsmuligheder

5 Garanti

Se garantioplysninger i de gældende salgs- og leveringsbetingelser for Rittal. De kan findes på vores hjemmeside.



Bemærk:

Ved indgreb fra tredjepart i garantiperioden bortfalder producentens garantiforpligtelser.

6 Kontakt kundeservice

■ Spørgsmål af teknisk karakter kan rettes til vores tekniske support:

- Tlf.: 70 25 59 00
- E-mail: <mailto:info@rittal.com>
- Hjemmeside: www.rittal.com

■ Kontakt din lokale Rittal-forhandler ved henvendelser vedrørende salg eller service. Du finder nærmeste afdeling her:

<http://www.rittal.com/contacts>

Rittal – The System.

Faster – better – everywhere.

- Enclosures
- Power Distribution
- Climate Control
- IT Infrastructure
- Software & Services

You can find the contact details of all Rittal companies throughout the world here.



www.rittal.com/contact

RITTAL GmbH & Co. KG
Auf dem Stuetzelberg · 35745 Herborn · Germany
Phone +49 2772 505-0
E-mail : info@rittal.de · www.rittal.com

07.2021 / D-0100-00000317-01-DA

ENCLOSURES

POWER DISTRIBUTION

CLIMATE CONTROL

IT INFRASTRUCTURE

SOFTWARE & SERVICES

FRIEDHELM LOH GROUP

