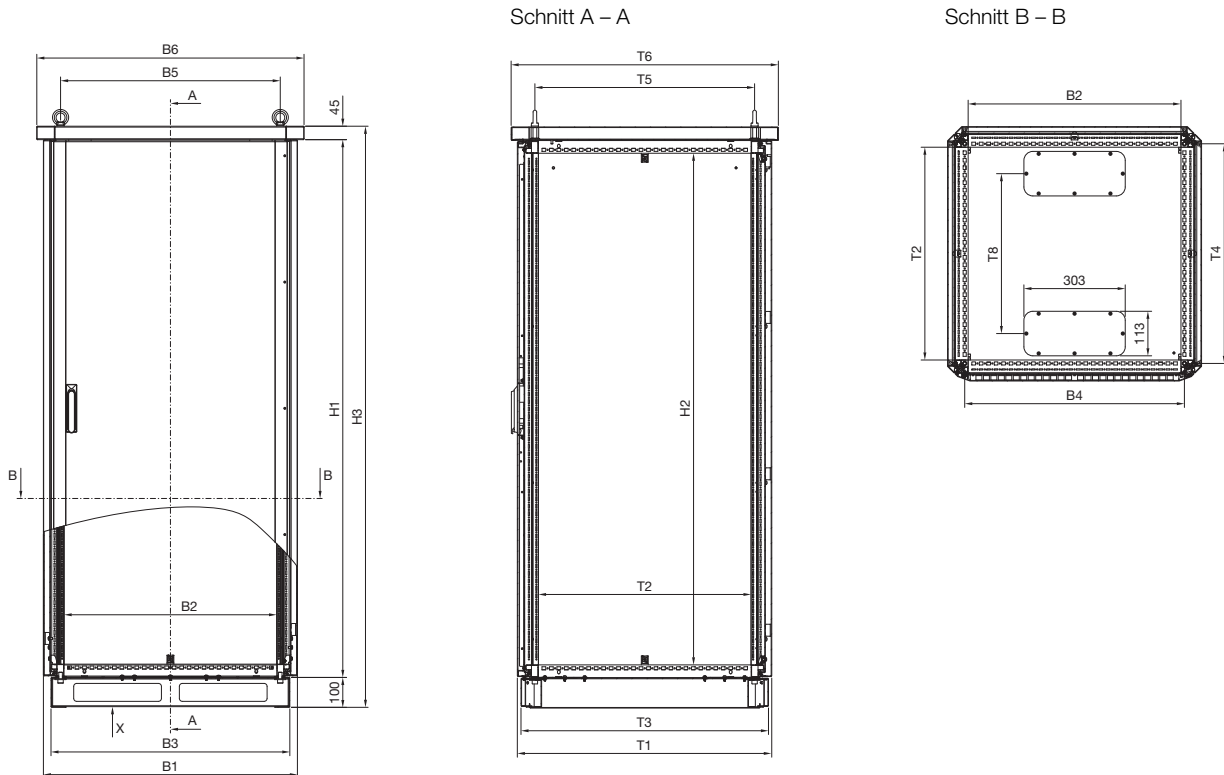


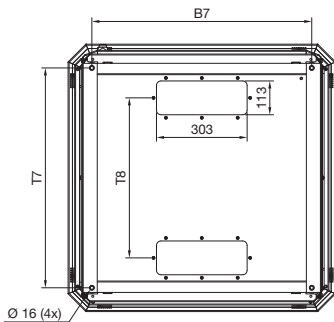
# Schaltschränke

## Outdoor

### CS Toptec

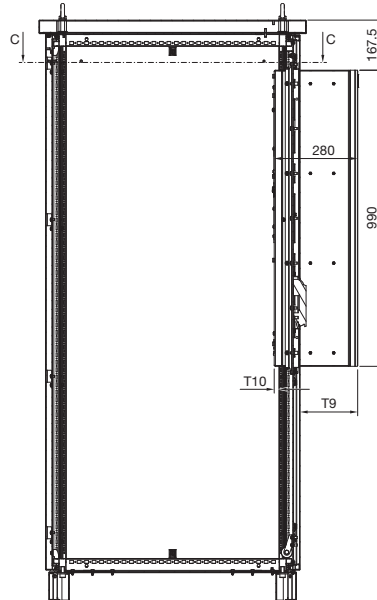
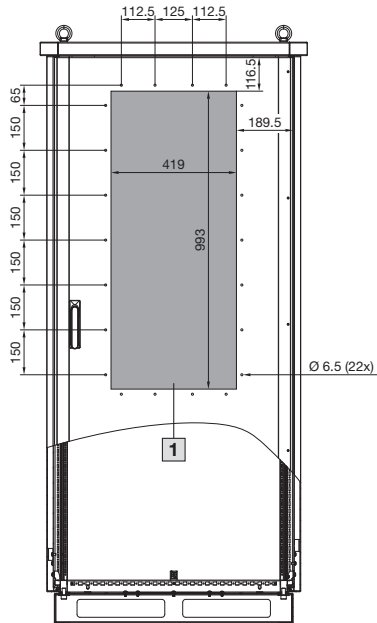


Ansicht X



Best.-Nr. CS	Breitenmaße mm							Höhenmaße mm			Tiefenmaße mm							
	B1	B2	B3	B4	B5	B6	B7	H1	H2	H3	T1	T2	T3	T4	T5	T6	T7	T8
9774.510	650	512	599	535	535	694	535	1799,5	1712	1944,5	651	512	628	535	535	694	535	335
9828.500	850	712	799	735	735	894	735	1199,5	1112	1344,5	851	712	828	735	735	894	735	535
9828.550	850	712	799	735	735	894	735	1199,5	1112	1344,5	851	712	828	735	735	894	735	535
9868.500	850	712	799	735	735	894	735	1599,5	1512	1744,5	851	712	828	735	735	894	735	535
9868.550	850	712	799	735	735	894	735	1599,5	1512	1744,5	851	712	828	735	735	894	735	535
9888.500	850	712	799	735	735	894	735	1799,5	1712	1944,5	851	712	828	735	735	894	735	535
9888.500	850	712	799	735	735	894	735	1799,5	1712	1944,5	851	712	828	735	735	894	735	535

### CS Toptec



Einbaumaße SK 3185.330

Einbauposition	Tiefenmaße mm	
	T9	T10
Anbau	192	17
Teileinbau	114	95
Volleinbau	36	173

**1** Montageausschnitt für  
Wandanbau-Kühlgerät  
Blue e+ Outdoor SK 3185.330  
(Einbau mit Montagerahmen),  
nur bei 9828.550, 9868.550,  
9888.550

Schnitt C - C

