

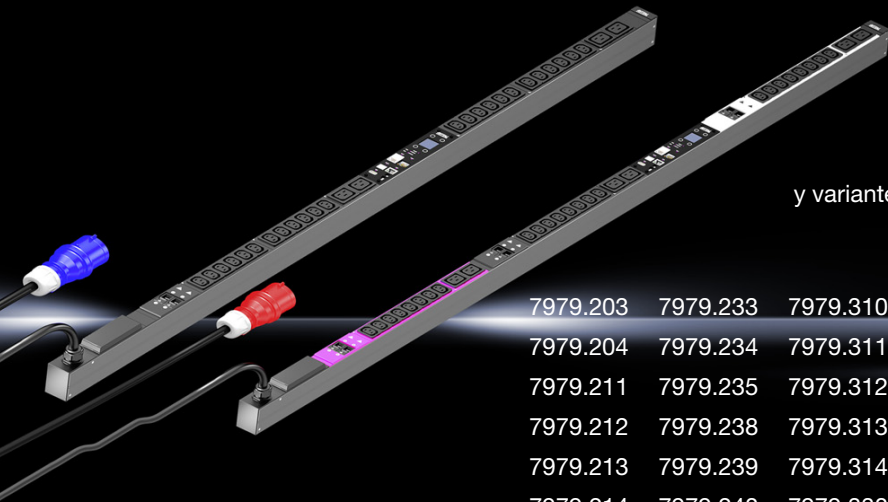
Rittal – The System.

Faster – better – everywhere.

PDU metered/metered plus/switched/managed

Productos estándar

7979.202	7979.210	7979.215	7979.216	7979.236	7979.237	7979.302	7979.315
7979.316	7979.336	7979.337	7979.415	7979.416	7979.436	7979.437	7979.515
7979.516	7979.536	7979.537	7979.711	7979.712	7979.713	7979.714	



y variantes PDU fabricadas sobre pedido

7979.203	7979.233	7979.310	7979.334	7979.410	7979.434	7979.510	7979.534
7979.204	7979.234	7979.311	7979.335	7979.411	7979.435	7979.511	7979.535
7979.211	7979.235	7979.312	7979.338	7979.412	7979.438	7979.512	7979.538
7979.212	7979.238	7979.313	7979.339	7979.413	7979.439	7979.513	7979.539
7979.213	7979.239	7979.314	7979.340	7979.414	7979.440	7979.514	7979.540
7979.214	7979.240	7979.330	7979.342	7979.430	7979.442	7979.530	7979.542
7979.230	7979.242	7979.331	7979.402	7979.431	7979.502	7979.531	7979.821
7979.231	7979.303	7979.332	7979.403	7979.432	7979.503	7979.532	7979.822
7979.232	7979.304	7979.333	7979.404	7979.433	7979.504	7979.533	7979.823

Instrucciones de montaje, instalación y mando

ENCLOSURES

POWER DISTRIBUTION

CLIMATE CONTROL

IT INFRASTRUCTURE

SOFTWARE & SERVICES



FRIEDHELM LOH GROUP

Safety instructions



DE Bestimmungsgemäße Verwendung

Dieses Produkt dient ausschließlich als Zubehör zur Bereitstellung der elektrischen Energieversorgung und -verteilung in Einrichtungen der Informationstechnik. Vorgesehene Einsatzorte sind Schränke und Schrank-Anreihungen sowie Rahmengestelle zur Aufnahme von Server- und Netzwerktechnik in Sicherheits- und Technikräumen. Bei abweichender Anwendung ist mit Rittal Rücksprache zu halten. Die Produkte dürfen ausschließlich mit dem von Rittal vorgesehenen Systemzubehör kombiniert und betrieben werden.

Sicherheitshinweise

Das Gehäuse dieses Produktes darf nicht geöffnet werden! Das Produkt darf nur innerhalb der in den technischen Daten spezifizierten Grenzen betrieben werden! Das Produkt darf nicht in Kontakt mit Wasser, aggressiven oder entzündbaren Gasen und Dämpfen geraten! Das Abschalten eines Ausgangssteckplatzes stellt keine sichere Lasttrennung dar!

EN Intended use

Intended operation/areas of application This product serves only as an accessory for the supply and distribution of electrical energy in information technology systems. Envisaged deployment locations are enclosures and enclosure systems, as well as racks for the installation of server and network technology in secure and technology rooms. Please consult Rittal prior to implementing other applications. These products must be combined and operated only with the system accessories envisaged by Rittal.

Safety instructions

The casing of this product must not be opened! The product can be used only within the limits of the specified technical data! The product must not come into contact with water, aggressive or flammable gases and vapours! Switching off an output slot does not constitute a safe load disconnection!

FR Utilisation correcte

Ce produit est un accessoire de distribution de courant pour les installations d'infrastructures IT. Les conditions d'intégration prévues sont les baies individuelles ou juxtaposées, les racks pour applications serveurs et réseaux dans des locaux techniques, dédiés et sécurisés. Pour toute autre application, veuillez contacter Rittal. Les produits doivent être combinés et utilisés exclusivement avec les accessoires Rittal prévus.

Consignes de sécurité

Le boîtier du produit ne doit pas être ouvert ! Le produit doit être utilisé uniquement dans les limites spécifiées dans les caractéristiques techniques. Le produit ne doit pas être en contact avec de l'eau, des gaz et vapeurs agressifs ou inflammables ! La désactivation d'une prise ne constitue pas un sectionnement sécurisé !

NL Voorgescreven gebruik

Dit product dient uitsluitend als accessoire voor de elektriciteitsvoorziening en stroomverdeling binnen installaties voor informatietechniek. Beoogde gebruiklocaties zijn kasten en kastsystemen, evenals frames voor de montage van server- en netwerktechniek in beveiligings- en technische ruimten. Bij gebruik dat hiervan afwijkt, dient u contact op te nemen met Rittal. De producten mogen uitsluitend met de door Rittal aangegeven systeemtoebehoren worden gecombineerd en gebruikt.

Veiligheidsvoorschriften

De behuizing van dit product mag niet worden geopend. Het product mag uitsluitend binnen de in de technische gegevens aangegeven grenzen worden gebruikt. Het product mag niet in contact komen met water of met bijtende of ontvlambare gassen en dampen. Het uitschakelen van een uitgaand contact vormt geen veilige ont koppeling van de spanning.

SE Ändamålsenlig användning

Denna produkt är endast avsedd som tillbehör, för att ge elektrisk energiförsörjning och -fördelning i anordningar för informationsteknik. Avsedda användningsplatser är skåp eller ihopbyggda skåpsystem samt ramstativ för server- och nätverksteknik i säkerhets- och teknikrum. All annan användning är endast tillåten efter samråd med Rittal. Produkterna får endast kombineras och användas med de systemtillbehör som föreskrivs av Rittal.

Säkerhetsinstruktioner

Denna produkts hölje får inte öppnas! Produkten får endast köras inom de angivna gränser som specificeras i avsnittet om tekniska data! Produkten får inte komma i kontakt med vatten eller aggressiva eller brännbara gaser och ångor! Frånkoppling av en utgångskontakt innebär inte att lasten är säkert frånskild!

IT Impiego conforme alle norme

Questo prodotto può essere utilizzato esclusivamente come accessorio per la fornitura e la distribuzione di energia elettrica nei dispositivi IT. Il suo impiego è previsto all'interno di armadi di comando, anche in batteria, nonché in rack per l'alloggiamento di server e apparecchi di rete nei locali tecnici e di sicurezza. Per un uso diverso da quello specificato, rivolgersi al proprio referente Rittal. I prodotti devono essere combinati e utilizzati unicamente con gli accessori di sistema previsti da Rittal.

Istruzioni di sicurezza

Non aprire l'alloggiamento del prodotto. Il prodotto deve essere utilizzato rispettando i valori limite specificati nei dati tecnici. Evitare che il prodotto venga a contatto con acqua, gas aggressivi o infiammabili e vapore. La disattivazione del circuito di alimentazione di una presa di uscita non rappresenta un modo sicuro per effettuare la separazione del carico.

ES Uso correcto

Este producto debe ser utilizado exclusivamente como accesorio para el suministro de energía eléctrica y su distribución en instalaciones de tecnologías de la información. El montaje debe realizarse en armarios de distribución y armarios ensamblados, así como en racks para alojar servidores y equipos de redes en salas técnicas y de seguridad. Para otro tipo de aplicación debe consultarse previamente a Rittal. Estos productos

deben combinarse y utilizarse exclusivamente con los accesorios previstos para ello por parte de Rittal.

Instrucciones de seguridad

¡No abrir la carcasa del producto! ¡El producto debe utilizarse exclusivamente dentro de los límites especificados en los datos técnicos! ¡El producto no debe entrar en contacto con agua, ni con gases y vapores agresivos o inflamables! ¡La desconexión de un punto de conexión de toma no garantiza una separación de la carga!

FI Määräystenmukainen käyttö

Tämä tuote on ainoastaan lisävaruste sähköisen virransyötön ja -jakelun valmisteluun informaatioteknisissä laitteissa. Tarkoitettuja käyttöalueita ovat kaapit ja rivitetyt kaapit sekä runkoalustat palvelin- ja verkkotekniikan käyttämiseen turva- ja tekniikkatiloissa. Muunlaisesta käytöstä on sovittava Rittalin kanssa. Näitä tuotteita saa yhdistellä ja käyttää vain Rittalin tarkoitettujen järjestelmälisävarusteiden kanssa.

Turvallisuusohjeet

Älä avaa tämän tuotteen koteloä. Käytä tuotetta vain teknisissä tiedoissa mainittujen rajojen sisällä. Tuote ei saa joutua kosketuksiin veden tai aggressiivisten tai syttyvien kaasujen tai höyryjen kanssa. Lähtöaukkojen katkaiseminen ei ole turvallinen kuorman katkaisutapa.

DK Forskriftsmæssig anvendelse

Dette produkt må udelukkende anvendes som tilbehør til etablering af elektrisk energiforsyning og -fordeling i informationsteknologiske anlæg. Anvendelsesstedet er skabe og skabsrækker samt IT-rack til montering af server- og netværkskomponenter i sikkerheds- og teknikrum. Enhver anden anvendelse må kun ske efter aftale med Rittal. Produkterne må kun kombineres og ibrugtages sammen med systemtilbehør, der er godkendt af Rittal.

Sikkerhedsanvisninger

Produktets kabinet må ikke åbnes! Produktet må kun anvendes inden for de grænseværdier, der er angivet i de tekniske data. Produktet må ikke komme i kontakt med vand, skadelige eller letantændelige gasser eller dampe! Afbrydelsen af en udgangskortplads udgør ikke en sikker lastfrakobling!

PL Używaj zgodnie z przeznaczeniem

Ten produkt służy wyłącznie jako akcesorium do zapewnienia zasilania i rozdziłu energii elektrycznej w urządzeniach IT. Przewidywanymi miejscami zastosowań są szafy i szereg szaf, a także stelaże ramowe do montażu techniki serwerowej i sieciowej w pomieszczeniach przeznaczonych do zastosowań technicznych. W przypadku innych zastosowań należy skontaktować się z Rittal. Produkty można łączyć i użytkować wyłącznie z przewidzianymi akcesoriami systemowymi Rittal.

Wskazówki dotyczące bezpieczeństwa

Nie wolno otwierać obudowy tego produktu. Produkt może być użytkowany tylko w granicach określonych w danych technicznych. Produkt nie może mieć kontaktu z wodą, agresywnymi lub łatwopalnymi gazami i oparami. Wyłączanie gniazdka wyjściowego nie gwarantuje bezpiecznego rozłączenia.

CZ Použití v souladu s určením

Tento produkt slouží výhradně jako příslušenství pro napájení a rozvod elektrické energie v zařízeních určených pro IT technologie. Instalace a umístění jen výhradně v aplikacích k tomu určených. Jiné použití konzultujte se společností Rittal. Produkty se smí kombinovat a provozovat pouze se systémovým příslušenstvím společnosti Rittal.

Bezpečnostní pokyny

Zařízení se nesmí otevírat! Provozovat se smí pouze v rozsahu určenému technickými parametry! Produkt se nesmí dostat do kontaktu s vodou, agresivními nebo vztlakými plyny a výparů! Odpojení výstupu nepředstavuje bezpečné odpojení zátěže!

BG За правилна употреба

Този продукт служи само като принадлежност за осигуряване на електрозахранване и електроразпределение за информационно-технологично оборудване. Предвидените места на употреба са шкафове и системи от шкафове, както и носещи рамки за поставяне на сървърно и мрежово оборудване в помещения за защита и съхранение на техника. За друго приложение трябва да се консултирате с Rittal. Продуктите може да се комбинират и използват само с предвидените от Rittal принадлежности.

Инструкции за безопасност

Корпусът на този продукт не трябва да се отваря! Продуктът може да се използва само в рамките на определените в техническите данни граници! Продуктът не трябва да влиза в контакт с вода, агресивни или запалими газове и пари! Изключването на изходно гнездо не представлява безопасно отделяне на товара!

RU Использование согласно назначению

Данный продукт используется исключительно как аксессуар для обеспечения и распределения электропитания для устройств в информационных технологиях. Соответствующими областями применения являются шкафы и ряды шкафов, а также рамные каркасы для размещения серверов и сетевого оборудования в помещениях безопасности и технических помещениях. При иных условиях применения необходимо проконсультироваться с Rittal. Продукты могут комбинироваться и эксплуатироваться исключительно с совместимыми комплектующими Rittal.

Меры безопасности

Корпус продукта открывать нельзя! Продукт можно эксплуатировать только при соблюдении граничных условий, заданных в технических характеристиках! Не допускается контакт продукта с водой, агрессивными или легко воспламеняющимися газами или парами! Отключение розетки не является безопасным отключением нагрузки!

GR Προβλεπόμενη χρήση

Αυτό το προϊόν χρησιμεύει αποκλειστικά ως πρόσθετος εξοπλισμός για τη διάθεση και διανομή της τροφοδοσίας ηλεκτρικής ενέργειας σε εγκαταστάσεις πληροφοριακών συστημάτων. Προβλεπόμενοι χώροι χρήσης είναι ερμάρια και συνδυασμοί ερμαρίων, καθώς και πλαίσια τοποθέτησης συστημάτων διακομιστών και δικτύων σε χώρους εξοπλισμού ασφαλείας και τεχνικού εξοπλισμού. Για χρήση πέραν της προβλεπόμενης απαιτείται συνεννόηση με την Rittal. Τα προϊόντα επιτρέπεται να συνδυαστούν και να χρησιμοποιηθούν αποκλειστικά με τον πρόσθετο εξοπλισμό που προβλέπεται από την Rittal.

Υποδείξεις ασφαλείας

Δεν επιτρέπεται το άνοιγμα του περιβλήματος του συγκεκριμένου προϊόντος! Το προϊόν επιτρέπεται να τεθεί σε λειτουργία μόνον εντός των ορίων που ορίζονται στα τεχνικά χαρακτηριστικά! Το προϊόν δεν επιτρέπεται να έρθει σε επαφή με νερό και δραστικά ή εύφλεκτα αέρια και αναθυμιάσεις! Η απενεργοποίηση μίας υποδοχής εξόδου δεν αποτελεί ασφαλή τρόπο αποσύνδεσης φορτίου!

RO Domeniul de utilizare

Acest produs servește exclusiv ca accesoriu pentru asigurarea unor sisteme de furnizare și distribuție a energiei electrice în echipamente de tehnologia informației. Locurile de utilizare prevăzute sunt dulapuri și sisteme de dulapuri precum și rackuri destinate instalării serverelor și rețelelor în camere tehnologice sau de securitate. Pentru o utilizare diferită, contactați mai întâi Rittal. Produsele pot fi combinate și exploatate exclusiv cu accesoriile prevăzute de Rittal.

Instrucțiuni de siguranță

Este interzisă deschiderea carcasei acestui produs! Produsul poate fi utilizat doar între limitele specificate în datele tehnice! Produsul nu poate intra în contact cu apă, gaze și vapori agresivi sau inflamabili! Deconectarea unui slot de plecare nu constituie o separare a sarcinii în condiții de siguranță!

HR Predviđena uporaba

Ovaj proizvod služi isključivo kao pribor za osiguravanje opskrbe i raspodjele električne energije u uređajima informacijske tehnike. Predviđena mjesta primjene su ormari i skupine ormara kao i okvima postolja za prihvat serverske i mrežne tehnike u sigurnosnim i tehničkim prostorijama. U slučaju odstupanja od navedene primjene potreban je prethodni dogovor s tvrtkom Rittal. Proizvod se smiju kombinirati i puštati u rad isključivo uz pribor sustava koji predviđa tvrtka Rittal.

Sigurnosne upute

Kućiče ovog proizvoda ne smije se otvarati! Proizvod se smije puštati u rad isključivo u granicama koje su definirane u tehničkim podacima! Proizvod ne smije doći u dodir s vodom, agresivnim ili zapaljivim plinovima i parama! Isklapanje izlaznog utičnog priključka ne predstavlja sigurno odvajanje od napona!

HU Rendeltetéseszerű használat

Ez a termék kizárólag az elektromos áramellátás rendelkezésre állításához és elosztásához való tartozékként szolgál informatikai berendezésekben. Rendeltetéseszerű alkalmazási helyek biztonságos és műszaki termekben a szerver- és hálózati technika rögzítésére szolgáló szekrények és sorolt szekrények, valamint vázkeretek. Ettől eltérő alkalmazás esetén a Rittal-lal kell konzultálni. A termék kizárólag a Rittal által előírt rendszertartozékkal kombinálható és üzemeltethető.

Biztonsági utasítások

A termék házát felnyitni tilos! A termék csak a műszaki adatokban megadott határértékekben belül üzemeltethető! A termék nem léphet érintkezésbe vízzel, agresszív vagy gyúlékony gázokkal és gőzökkel! Egy kimeneti csatlakozó lekapcsolása nem jelent biztonságos terhelésszakaszalást!

LT Naudojimas pagal paskirtį

Šis produktą galima naudoti tik kaip prietaisą elektros energijai tiekti ir paskirstyti informacinių technologijų sistemose. Šie įrenginiai montuoti skyduose / spintose ir į eilę sujungtuose skyduose / spintose, ar rėmų konstrukcijose, skirtose talpinti duomenų tinklo įrengimus ar serverius, esančiuose atskirtose saugumo zonoje ir techninėse patalpose. Norėdami produktą naudoti kitaip, nei nurodyta, pasitarkite su „Rittal“ atstovais. Šiuos produktus galima jungti ir eksploatuoti tik su „Rittal“ nurodytais sisteminiiais priedais.

Saugos nurodymai

Negalima atidaryti šio produkto gaubto! Eksploatuojant produktą griežtai laikykitės techninių duomenų skyriuje nurodytų normų! Ant produkto negali patekti vanduo, negarantuojama neleistinas kontaktas su agresyviomis ar degiomis dujomis, reikia jį saugoti nuo garų! Išvesties lizdo atjungimas, kad apkrova bus saugiai atjungta!

EE Sihtotstarbeline kasutus

Käesolev seade on ettenähtud ainult lisaseadmena elektrienergia jagamiseks ja toite tagamiseks infotehnoloogia seadmetes. Seade on ettenähtud kasutamiseks selleks ettenähtud tehnilistes ruumidesse paigaldatud kappides, kapiridades ja avatud raamidest, mis on ettenähtud serverite ja võrguseadmete paigaldamiseks. Teistes ruumidesse paigaldamine tuleb kooskõlastada Rittal-i ga. Tooteid tohib komplekteerida, kombineerida ja kasutada ainult Rittal'i lisatarvikutega.

Ohutusjuhised

Toote korpuse avamine on keelatud! Toode tohib kasutada vaid tehnilistes andmetes täpsustatud piirides! Toode ei tohi kokku puutuda vee, agressiivsete või tuleohtlike gaaside ja aurudega! Väljundipesast välja lülitamine ei taga ohutut vooluvõrgust eraldamist!

LV Paredzētais lietošanas veids

Šis produkts ir palģierīce elektroenerģijas piegādei un sadalei informācijas tehnikas ierīcēs. To ir paredzēts lietot skapjos un skapju sistēmās, kā arī serveru un tīklu ierīču statnēs drošības un tehniskajās telpās. Ja lietošanas veids atšķiras, jāsazinās ar Rittal. Šos produktus drīkst kombinēt un lietot tikai ar Rittal norādītajiem sistēmas piederumiem.

Drošības norādījumi

Šī produkta korpusu nedrīkst atvērt! Lietojot produktu, nedrīkst pārsniegt tehniskajos datos norādītās robežvērtības! Produkts nedrīkst saskarties ar ūdeni, agresīvām vai viegli uzliesmojošām gāzēm un tvaikiem! Izslēdzot izejas pieslēgvietu, slodzes ķēde netiek atvienota!

SI Predvidena uporaba

Ta izdelek se uporablja izključno kot oprema za oskrbo z električno energijo in distribucijo električne energije v napravah informacijske tehnologije. Predvidena mesta uporabe so omari in nizi omarič ter ogrodja za opremo strežnikov in omrežij v varnostnih in tehničnih prostorih. Glede uporabe, ki ni v skladu s predvideno, se posvetujte s podjetjem Rittal. Izdelke lahko združujete in uporabljate izključno z dodatno opremo, ki jo za to predvideva podjetje Rittal.

Varnostni napotki

Ohišja tega izdelka ni dovoljeno odpirati. Izdelek lahko uporabljate samo v okviru omejitvev, ki so določene v tehničnih podatkih. Izdelek ne sme priti v stik z vodo, agresivnimi in vnetljivimi plini ter parami. Izkljop izhodne vtičnice ne zadostuje za varen odklop odjemaleca.

SK Používanie v súlade s účelom

Tento produkt slúži výlučne ako príslušenstvo na zabezpečenie dodávky a rozvodu elektrickej energie pre zariadenia informačných technológií. Zamýšľaná oblasť použitia zahŕňa skrine a zostavy skrií, ako aj rámové podstavce pod serverovú a sieťovú techniku v bezpečnostných a technických miestnostiach. Iné použitie je nutné konzultovať so spoločnosťou Rittal. Produkty je povolené kombinovať a prevádzkovať výlučne so systémovým príslušenstvom, ktoré schválila spoločnosť Rittal.

Bezpečnostné pokyny

Nie je povolené otvárať kryt tohto produktu! Produkt je povolené prevádzkovať len v rámci hraničných hodnôt uvedených v technickej špecifikácii! Produkt nesmie prísť do kontaktu s vodou, agresívnymi alebo horľavými plynmi a výparmi! Vypnutím výstupného slotu nie je zaručené bezpečné odpojenie od prívodu elektrickej energie!

PT Utilização

Este produto deve ser usado exclusivamente como acessório para a disponibilização de alimentação e distribuição de energia elétrica em instalações de tecnologia da informação. Locais previstos para aplicação são armários e módulos de armários, bem como racks destinados ao acondicionamento de equipamentos de servidores e redes montados em salas de segurança e técnica. Outras aplicações apenas são permitidas após consultar a Rittal. Os produtos só devem ser combinados e utilizados com os acessórios do sistema Rittal.

Instruções de segurança

Não é permitido abrir a carcaça deste produto! O produto só deve ser utilizado nos limites especificados nos dados técnicos! O produto não deve entrar em contato com a água, gases e vapores tóxicos, agressivos ou inflamáveis! O desligamento de uma tomada individual não significa que a corrente elétrica foi interrompida com segurança!

Prólogo

Apreciado cliente:

¡Muchas gracias por su decisión de comprar un sistema de distribución de corriente PDU metered/metered plus/switched/managed (denominado en lo sucesivo como «PDU») o un módulo de medición RCM Inline Meter de nuestra empresa Rittal!

¡Le deseamos mucho éxito!

Cordialmente,
Rittal GmbH & Co. KG

Rittal GmbH & Co. KG
Auf dem Stützelberg

35745 Herborn
Germany

Tel.: +49(0)2772 505-0
Fax: +49(0)2772 505-2319

e-mail: info@rittal.de
www.rittal.com
www.rittal.es

Estamos a su disposición para cualquier cuestión técnica sobre nuestra gama de productos.

Índice

1	Observaciones sobre la documentación	7	7.3	Conexión HTTP.....	23
1.1	General.....	7	7.3.1	Establecimiento de la conexión a través de DHCP	23
1.2	Marcaje CE.....	7	7.3.2	Establecimiento de la conexión a través de IP estándar	23
1.3	Conservación de la documentación	7	7.3.3	Modificación de los ajustes de red	24
1.4	Símbolos utilizados en este manual.....	7	7.3.4	Ajustes	24
1.5	Documentos relacionados	7	7.4	Conexión Telnet/SSH.....	24
2	Indicaciones de seguridad	8	7.4.1	Establecimiento de la conexión	24
2.1	Indicaciones de seguridad generales	8	7.4.2	Inicio de sesión en la PDU	25
2.2	Operarios y personal cualificado	8	7.4.3	Estructura del menú	25
2.3	Indicaciones de seguridad TI.....	8	7.4.4	Navegar en la estructura de menús	26
2.3.1	Medidas para productos y sistemas	8	7.4.5	Introducción de valores	26
3	Descripción producto	10	7.4.6	Ajustes e indicaciones especiales	27
3.1	Descripción del funcionamiento	10	7.4.7	Ejecución de órdenes de conmutación	27
3.2	Uso correcto, uso indebido previsible	10	7.4.8	Cierre de sesión de la PDU	28
3.3	Unidad de envase	10	8	Manejo de la PDU	29
4	Transporte y manipulación	12	8.1	General	29
4.1	Transporte	12	8.2	Funcionamiento general	29
4.2	Desembalaje	12	8.2.1	Diseño de las pantallas	29
5	Instalación	13	8.2.2	Zona de navegación en la zona izquierda	29
5.1	Instrucciones de seguridad	13	8.2.3	Pestañas en la zona de configuración	29
5.2	Requisitos del lugar de instalación	13	8.2.4	Indicación de notificación	30
5.3	Proceso de montaje.....	13	8.2.5	Otras indicaciones	30
5.3.1	Montaje con el soporte VX IT/TS IT	13	8.2.6	Modificación de parámetros	31
5.3.2	Montaje con el soporte universal al armazón del VX IT	14	8.2.7	Función Undock	32
5.3.3	Montaje de la PDU a la placa guía de cables	14	8.2.8	Cerrar sesión y modificar la contraseña	33
5.3.4	Montaje del RCM y de la PDU de 19" en el nivel de 19"	15	8.2.9	Nueva organización de los componentes conectados	33
5.4	Conexión eléctrica de la PDU.....	15	8.3	Pestaña Monitoring	34
5.4.1	Requisitos de la conexión eléctrica	15	8.3.1	Device	34
5.4.2	Conexión a la alimentación de red	15	8.3.2	Input	34
5.4.3	Conexión de consumidores	16	8.3.3	Alarm Relay (Output)	34
5.4.4	Más detalles sobre la configuración	17	8.3.4	Sistema	35
6	Puesta en marcha de la PDU	18	8.3.5	System Health	36
6.1	Conexión de la PDU.....	18	8.3.6	Memory	36
6.2	Elementos de mando e indicación	18	8.3.7	Webcam	36
6.3	Indicaciones de los leds.....	18	8.3.8	Login (Login)	37
6.3.1	Indicaciones de los multi-leds	18	8.3.9	PDU-XXX	38
6.3.2	Indicaciones de los leds en la conexión CAN-Bus	18	8.3.10	Total	38
6.3.3	Indicaciones de los leds en las interfaces Ethernet	19	8.3.11	Phase L1	39
6.4	Confirmación de indicaciones	19	8.3.12	Fase L2 y fase L3	41
7	Configuración de la PDU	20	8.3.13	Sockets para las ejecuciones PDU managed	41
7.1	General.....	20	8.3.14	RCM	43
7.2	Ajustes a través de los elementos de mando del frontal	20	8.4	Pestaña Configuration	44
7.2.1	Estructura del menú	20	8.5	Network.....	45
7.2.2	Navegar en la estructura de menús	20	8.5.1	Configuración TCP/IP	45
7.2.3	Introducción del PIN	21	8.5.2	SNMP Configuration	45
7.2.4	Introducción de valores	21	8.5.3	HTTP Configuration	46
7.2.5	Ajustes e indicaciones especiales	22	8.5.4	File Transfer Configuration	46
			8.5.5	Console	47
			8.5.6	SMTP Configuration	47
			8.5.7	SMS Configuration	47
			8.5.8	Modbus/TCP Configuration	48
			8.5.9	Server Shutdown Configuration	48
			8.5.10	OPC-UA Configuration	49
			8.6	Sistema.....	49
			8.6.1	Syslog	49

8.6.2	Units and Languages	49	10	Inspección y mantenimiento	72
8.6.3	Details	49	10.1	Indicaciones de seguridad.....	72
8.6.4	Date/Time	50	10.2	Trabajos a realizar	72
8.6.5	General	50	10.2.1	Revisión	72
8.6.6	Display	50	10.2.2	Mantenimiento	72
8.6.7	Firmware Update	51	11	Almacenamiento y reciclaje	73
8.6.8	WebCam	51	11.1	Almacenamiento	73
8.6.9	Mobile	51	11.2	Gestión de residuos	73
8.7	Seguridad	51	12	Datos técnicos	74
8.7.1	Groups	51	12.1	Datos técnicos generales	74
8.7.2	Users	52	12.2	Asignación de los fusibles, las fases y los puntos de conexión	76
8.7.3	Access Configuration	53	13	Accesorios	77
8.7.4	LDAP Configuration	53	14	Glosario	78
8.7.5	Radius Configuration	53	15	Direcciones de servicio técnico	79
8.8	Device Rights.....	54			
8.8.1	Transmisión de los Device Rights	55			
8.8.2	Tipos de datos	55			
8.9	Alarm Configuration	56			
8.9.1	Notifications	56			
8.9.2	Email Receivers	56			
8.9.3	Trap Receivers	56			
8.9.4	SMS Receivers	57			
8.9.5	Alarmsimulation	57			
8.10	Logging	57			
8.10.1	Definición de un filtro	58			
8.10.2	Actualización de la pantalla	58			
8.10.3	Impresión de la pantalla	58			
8.10.4	Borrado de la notificación	58			
8.11	Tasks.....	59			
8.11.1	Pestaña Tasks	59			
8.11.2	Fijar el Trigger Expression	59			
8.11.3	Selección de una acción	60			
8.11.4	Ejemplo para establecer un task	61			
8.11.5	Desactivar o borrar un task	62			
8.12	Charts.....	62			
8.12.1	Configuración de un chart	62			
8.12.2	Vista del diagrama	63			
8.12.3	Valoración de los archivos CSV	64			
8.13	Dashboards	65			
8.13.1	Configuraciones básicas	65			
8.13.2	Configuración de un dashboard	65			
8.13.3	Almacenaje de un dashboard	68			
8.13.4	Abrir un dashboard	68			
8.13.5	Consultar la web a través de un dispositivo móvil	68			
8.13.6	Cerrar un dashboard	68			
9	Actualizaciones y aseguramiento de datos	69			
9.1	Establecimiento de una conexión FTP.....	69			
9.2	Realizar una actualización	69			
9.2.1	Indicaciones para realizar una actualización	69			
9.2.2	Descarga de la actualización del software	69			
9.2.3	Actualización a través de USB	69			
9.2.4	Actualización a través de FTP o SFTP	70			
9.2.5	Finalización de una actualización	70			
9.3	Realizar un aseguramiento de datos	70			
9.4	Almacenaje local de informaciones adicionales	71			

1 Observaciones sobre la documentación

1.1 General

La gama PDU consta de un programa estándar disponible de fábrica, un programa estándar con fabricación por pedido (built-to-order), así como PDU's diseñadas para el cliente (configured-to-order). Todas las PDU's de la gama estándar disponen de la típica referencia Rittal de 7 cifras. Las PDU's diseñadas para el cliente disponen, en lugar de la referencia, de un número KID único de 7 cifras (la primera cifra es una letra, por ej. Y) para la rápida identificación y repetición del pedido.

La descripción técnica exacta de la PDU se encuentra almacenada en un «PDU-ID» alfanumérico, que debe especificarse en caso de precisar algún tipo de asistencia para PDU's diseñadas para el cliente. Esta información se encuentra en la placa de características de la PDU. Además, es posible acceder a esta y otras informaciones (número de serie, etc.) a través de la página web de la PDU, así como a través de un código QR, visible en el display.

El primer código QR se muestra con el display encendido en la página del menú Rittal, manteniendo pulsado el botón «ESC» durante 3 s (imagen 15, pos. 1), hasta alcanzar el tiempo de espera del display o hasta que se pulsa cualquier otro botón.

Las siguientes instrucciones de mando se refieren a la gama de PDU's estándar y del RCM Inline Meter (19"), siempre y cuando no se indique lo contrario. En caso de utilizarse una PDU diseñada para el cliente, pueden producirse pequeñas desviaciones durante el montaje y la puesta en marcha.

1.2 Marcaje CE

Rittal GmbH & Co. KG garantiza la conformidad del sistema de distribución de corriente PDU internacional según las disposiciones de las siguientes directivas:

- Directiva EMC 2014/30/UE
- Directiva para baja tensión 2014/35/UE
- Directiva RoHS2 2011/65/UE

Se ha expedido el certificado de conformidad correspondiente. Disponible a petición.



1.3 Conservación de la documentación

Las instrucciones de montaje, instalación y servicio, así como toda la documentación entregada forman parte integral del producto. Deben entregarse a las personas responsables del equipo y deben estar siempre disponibles para el personal operador y de mantenimiento.

1.4 Símbolos utilizados en este manual

En esta documentación encontrará los siguientes símbolos:



¡Peligro!

Situación de peligro que provoca la muerte o heridas graves si no se tiene en cuenta la advertencia.



¡Advertencia!

Situación de peligro que puede provocar la muerte o heridas graves si no se tiene en cuenta la advertencia.



¡Precaución!

Situación de peligro que puede provocar heridas (leves) si no se tiene en cuenta la advertencia.



Nota:

Señalización de situaciones que pueden provocar daños materiales.

- Este símbolo acompaña a un «punto de actuación» e indica la necesidad de realizar una tarea o una fase de trabajo.

1.5 Documentos relacionados

- Manual de instalación y de uso abreviado
- Manual de montaje, instalación y uso de los sensores del sistema CMC III conectados a la PDU

2 Indicaciones de seguridad

ES

2 Indicaciones de seguridad

2.1 Indicaciones de seguridad generales

Rogamos tenga en cuenta las siguientes indicaciones generales de seguridad durante el montaje y uso del sistema:

- El montaje y la instalación del sistema de distribución de corriente PDU deben ser realizados únicamente por personal técnico experimentado.
- Rogamos tenga en cuenta durante la instalación eléctrica las normativas vigentes en el país, en el cual se instala el sistema de distribución de corriente PDU, así como las normativas nacionales de prevención de riesgos. Rogamos tenga en cuenta también las normativas internas de la empresa.
- Utilice únicamente en combinación con el sistema de distribución de corriente PDU, productos originales Rittal o recomendados por Rittal.
- No realice modificaciones en la PDU que no se encuentren descritas en estas instrucciones de montaje y uso o en las instrucciones suministradas.
- La seguridad de servicio de la PDU se garantiza únicamente si se realiza un uso adecuado. Los datos técnicos y los valores límite indicados no deben ser sobrepasados bajo ningún concepto. Especialmente cuando se trata de la temperatura ambiente especificada y el grado de protección IP.
- No se permite la abertura de la PDU. No contiene piezas que precisen mantenimiento.
- Queda prohibido el uso del sistema en contacto directo con agua, sustancias agresivas o gases y vapores inflamables.
- Rogamos tenga en cuenta junto a las indicaciones de seguridad generales, también las indicaciones de seguridad específicas en relación con las tareas descritas en los siguientes capítulos.
- La PDU se conecta a una red eléctrica y **no** dispone de interruptor principal para la desconexión de todos los polos.
- Atención: es posible que se produzca una corriente de contacto elevada, ya que la corriente del conductor de protección puede superar los 5 mA debido a la suma de las corrientes del conductor de protección de los dispositivos conectados. Por lo tanto, es recomendable conectar el equipo a la puesta a tierra de la instalación eléctrica del edificio (la PDU vertical dispone de un bulón para la conexión a tierra).

Para el RCM Inline Meter también tiene validez:

- El RCM no sustituye a un interruptor diferencial.



Nota:

En las páginas 2 a 3 encontrará más indicaciones de seguridad en todos los idiomas de la UE.

2.2 Operarios y personal cualificado

- El montaje, la instalación, la puesta en marcha, el mantenimiento y las reparaciones de este equipo deben ser realizadas únicamente por personal mecánico y electrotécnico cualificado.
- El uso del equipo en funcionamiento sólo debe realizarse por una persona con los conocimientos adecuados.

2.3 Indicaciones de seguridad TI

Los productos, redes y sistemas deben estar protegidos contra accesos no autorizados para garantizar la disponibilidad, confidencialidad e integridad de los datos. Para ello deben aplicarse medidas organizativas y técnicas.

Para aumentar los requisitos de seguridad, Rittal recomienda tener en cuenta las siguientes medidas. Además, puede encontrar más información en las páginas web de la Oficina federal para la seguridad de las tecnologías de la información (BSI) (enlaces consultados el 27/10/2020):

- bsi.bund.de/DE/Themen/ITGrundschutz/ITGrundschutzKompendium/itgrundschutzKompendium_node.html
- bsi.bund.de/DE/Themen/ICS/Empfehlungen/ICS/empfehlungen_node.html

2.3.1 Medidas para productos y sistemas

No integre los productos y sistemas en redes públicas

- No opere el sistema directamente en internet, sino solo en redes internas protegidas adecuadamente por cortafuegos.
- Si precisa integrar sus productos y sistemas a través de una red pública, utilice una VPN (Virtual Private Network).

Instalación de cortafuegos

- Para proteger sus redes y los productos y sistemas integrados frente a influencias externas debe instalar un cortafuegos.
- Para la segmentación de una red o el aislamiento de un control utilice también un cortafuegos.

Desactivar canales no utilizados

- Desactive los canales de comunicación (por ej. SNMP, FTP, etc.) que no precise en los productos en uso.
- Utilice solo protocolos seguros, cifrados o desactive los protocolos inseguros (como por ej. Telnet, FTP, etc.).

Tener en cuenta los mecanismos Defense-in-Depth en la fase de planificación

- Durante la planificación de sus instalaciones tenga en cuenta los mecanismos Defense-in-Depth.
- Los mecanismos Defense-in-Depth comprenden varios niveles de medidas de seguridad ajustadas unas a las otras.

Limitar los derechos de acceso

- Limite los derechos de acceso a redes y sistemas a las personas que precisen acceder a ellos.
- Desactive las cuentas de usuario inactivas.

Proteja los accesos

- No utilice contraseñas estándar, sino solo contraseñas largas que incluyan números, letras en minúscula y mayúscula, símbolos y sin repeticiones. En SNMP sobrescriba la comunidad de lectura «public».
- En lo posible, genere contraseñas aleatorias con un gestor de contraseñas.
- Utilice administradores de usuarios centralizados para la gestión de los usuarios y las informaciones de registro.

Accesos remotos

- Para el uso de accesos remotos seleccione una ruta de acceso segura como la VPN (Virtual Private Network) o HTTPS.

Registro de eventos relevantes para la seguridad

- Active el registro de eventos relevantes para la seguridad según la directiva de seguridad y la legislación sobre protección de datos vigente.

Uso de la versión de firmware actual

- Asegúrese que en todos los dispositivos se utiliza el firmware de Rittal actual.
- El firmware está disponible para su descarga en las páginas de cada producto en internet.
- Para las nuevas versiones de firmware deben tenerse en cuenta las correspondientes notas de la versión.

Uso del software de seguridad actual

- Para identificar y eliminar los riesgos de seguridad, como virus, troyanos y otros tipos de software malicioso, todos los PC's deberían disponer de un software de seguridad instalado y actualizado.
- Utilice herramientas Whitelist para la vigilancia del contexto del equipo.
- Para comprobar las comunicaciones de su equipo, utilice un sistema de detección de intrusos.

Análisis periódico de amenazas

- Rittal recomienda realizar un análisis de amenazas de forma periódica.

- Los análisis de amenazas le permiten comprobar si las medidas implementadas son efectivas.

Protección de la tarjeta SD contra accesos

- Las tarjetas SD precisan una protección contra accesos físicos. Asegúrese que la tarjeta SD no se encuentre accesible para personas no autorizadas.
- Un acceso no autorizado a la tarjeta SD permitiría la lectura de datos sensibles a personas ajenas.

3 Descripción producto

ES

3 Descripción producto

3.1 Descripción del funcionamiento

La PDU es un sistema de distribución de corriente para aplicación en racks TI. Existen cuatro variantes de ejecución con las siguientes diferencias:

- PDU metered: medición de la energía en la alimentación o por fase, es decir, de las necesidades de potencia del rack TI completo; sin función de gestión remota; con display e interfaz de red.
- PDU metered plus: medición de la energía por toma individual; sin función de gestión remota, con display e interfaz de red.
- PDU switched: medición de la energía en la alimentación o por fase, es decir, de las necesidades de potencia del rack TI completo; con función de gestión remota en cada toma individual; con display e interfaz de red.
- PDU managed: medición de la energía y función de gestión remota en cada toma individual; con display e interfaz de red.

El RCM Inline Meter es un sistema de medición de corriente diferencial para aplicación en racks TI. La medición de la corriente diferencial se realiza en la alimentación, o sea para la totalidad de un rack TI. Otras funciones:

- Medición de la energía en la alimentación o por fase, es decir, de las necesidades de potencia del rack TI completo; sin función de gestión remota; con display e interfaz de red.

3.2 Uso correcto, uso indebido previsible

La PDU se utiliza sobre todo para la distribución de la corriente en racks TI.

El RCM Inline Meter se utiliza para la medición de la corriente diferencial y, por lo tanto, para la vigilancia de las fuentes de alimentación con conexión a tierra en los racks TI y está previsto para la instalación fija en racks TI. Ambos equipos no debes utilizarse en entornos con presencia de menores y solo está previsto su uso en una zona de acceso restringido (por ej. un rack con cierre).

Los equipos han sido contruidos según el estado de la técnica y la normativa vigente de seguridad. No obstante pueden producirse riesgos para el cuerpo y la vida del operador o de terceros, así como daños en la instalación y otros equipos, si no se realiza un uso correcto.

¡Por este motivo deben utilizarse los equipos únicamente si se encuentran en perfectas condiciones técnicas y de forma adecuada! ¡Los fallos que puedan mermar la seguridad deben solucionarse de inmediato! ¡Tenga en cuenta las instrucciones de funcionamiento!

Por utilización adecuada se entiende también la observación de la documentación adjunta, así como el

cumplimiento de las condiciones de inspección y mantenimiento.

Rittal GmbH & Co. KG no se responsabiliza de los daños ocasionados por el incumplimiento de lo descrito en la documentación adjunta. Siendo también de validez en el incumplimiento de lo expuesto en las documentaciones válidas de los accesorios utilizados.

Si se realiza un uso inapropiado pueden producirse riesgos. Como uso incorrecto se considera por ej.:

- El uso de herramientas no autorizadas.
- Manejo inadecuado.
- Reparaciones realizadas de forma inadecuada.
- Uso de accesorios no autorizadas por Rittal GmbH & Co. KG.

3.3 Unidad de envase

La unidad de envase de la PDU se muestra en las siguientes imágenes.

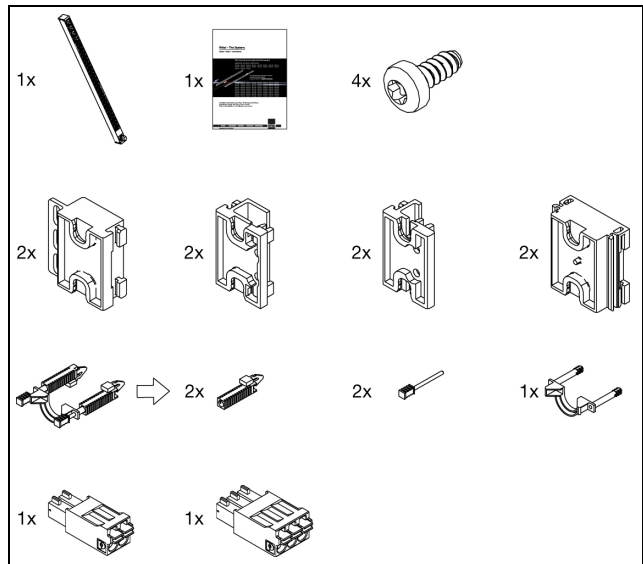


Imagen 1: Unidad de envase PDU metered/metered plus/switched/managed

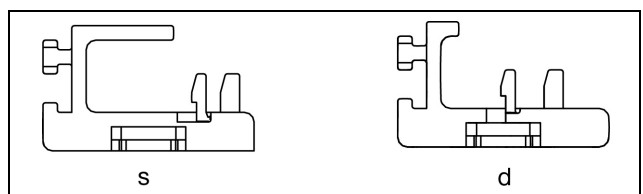


Imagen 2: s: Soporte VX IT/TS IT para guía perfil Standard/ d: Soporte VX IT para guía perfil Dynamic

El soporte VX IT/TS IT para la guía perfil Standard es negro. El soporte VX IT para la guía perfil Dynamic es gris.

La unidad de envase del RCM y de la PDU de 19" se muestra en la siguiente imagen.

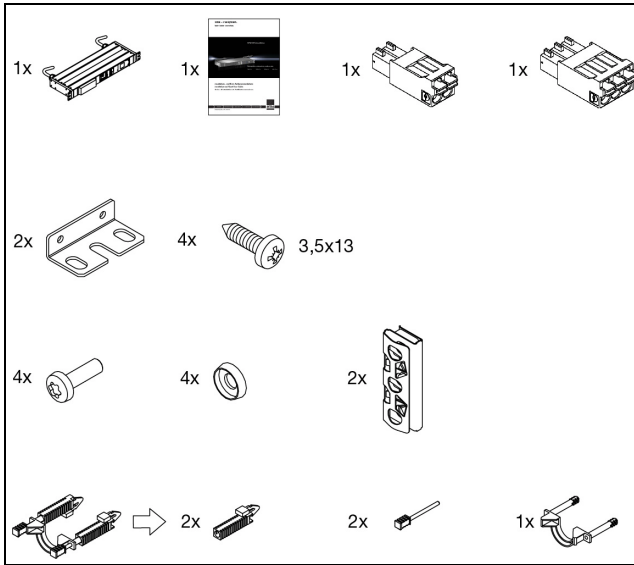


Imagen 3: Unidad de envase RCM y PDU de 19"

4 Transporte y manipulación

ES

4 Transporte y manipulación

4.1 Transporte

El equipo se suministra en una caja de cartón.

4.2 Desembalaje

- Retire el embalaje del equipo.



Nota:

El embalaje debe ser reciclado convenientemente. Está compuesto por los siguientes materiales:
lámina PE, cartón.

- Compruebe que el equipo no haya sufrido daños durante el transporte.



Nota:

Daños y otros desperfectos, por ej. unidad de envase incompleta, deben comunicarse a la agencia de transportes y a Rittal de inmediato por escrito.

- Retire el embalaje del equipo.
- Retire el plástico de protección de la pantalla frontal del equipo.

5 Instalación

5.1 Instrucciones de seguridad

- Rogamos tenga en cuenta durante la instalación eléctrica las normativas vigentes en el país, en el cual se instalan los sistemas de distribución de corriente PDU o de medición de corriente diferencial RCM, así como las normativas nacionales de prevención de riesgos. Rogamos tenga en cuenta también las normativas internas de la empresa.
- Los datos técnicos y los valores límite indicados no deben ser sobrepasados bajo ningún concepto. Especialmente cuando se trata de la temperatura ambiente especificada y el grado de protección IP.
- En caso de precisar para una aplicación especial un grado de protección IP superior, deberá instalarse el sistema de distribución de corriente PDU en una caja o armario con el grado de protección IP requerido.

5.2 Requisitos del lugar de instalación

Para garantizar un correcto funcionamiento del equipo deben tenerse en cuenta las condiciones para el lugar de instalación descritas en la sección 12 «Datos técnicos».

Interferencia electromagnética

- Deben evitarse las instalaciones electrónicas perturbadoras (de alta frecuencia).

5.3 Proceso de montaje



Nota:

Garantice un buen acceso a la parte frontal del equipo, para facilitar la lectura del display.

El montaje de la PDU se realiza mediante los soportes adjuntos. En general, puede realizarse el montaje tanto en la parte delantera como en la trasera y tanto en el lado izquierdo como en el derecho del rack.



Nota:

Rittal recomienda montar siempre primero los soportes a la PDU y a continuación montar la PDU en el armario. De esta forma quedan predefinidas las distancias entre los soportes y los puntos de fijación en el armario, permitiendo detectar un posible riesgo de colisión de la PDU en el armario.

5.3.1 Montaje con el soporte VX IT/TS IT

- En primer lugar, fije el soporte VX IT/TS IT en la parte superior e inferior de la parte trasera de la PDU.



Nota:

El soporte VX IT/TS IT para la guía perfil Standard es negro. El soporte VX IT para la guía perfil Dynamic es gris. El montaje se realiza de la misma forma.

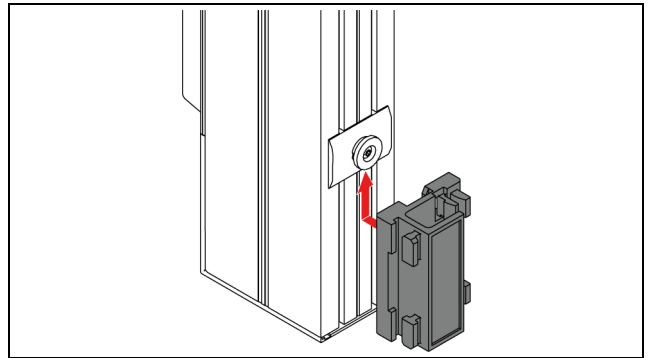


Imagen 4: Montaje del soporte VX IT/TS IT a la PDU

- Introduzca por completo la PDU con los soportes en la posición de montaje deseada en la guía perfil VX IT/TS IT.

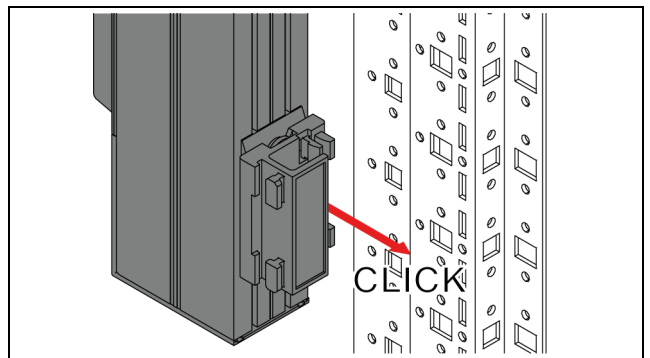


Imagen 5: Montaje de la PDU a la guía perfil VX IT/TS IT

- En caso necesario, atornille los soportes para el transporte.

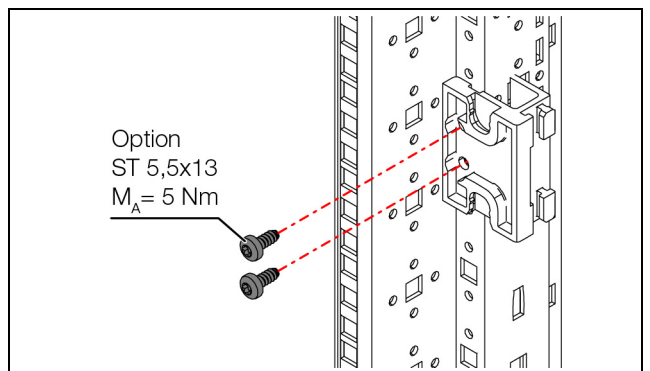


Imagen 6: Para el transporte se recomienda atornillar los soportes

- Inserte la prolongación en el soporte desde arriba, si desea montar una segunda PDU en paralelo en el mismo soporte.

5 Instalación

ES

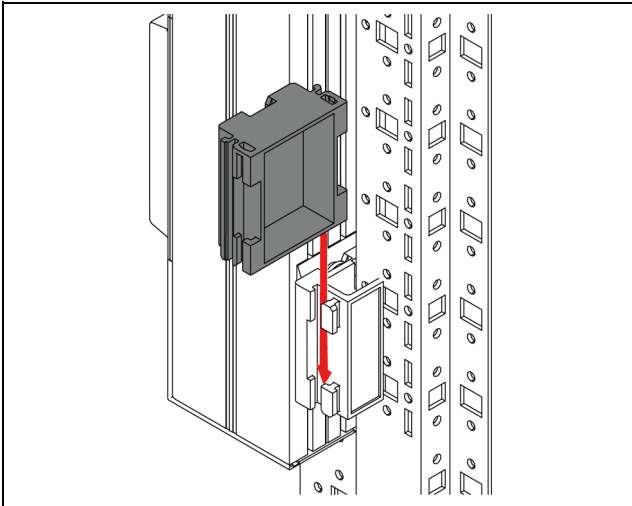


Imagen 7: Montaje de la prolongación al soporte VX IT/TS IT

- Fije desde arriba la segunda PDU en paralelo a la primera PDU en la prolongación.

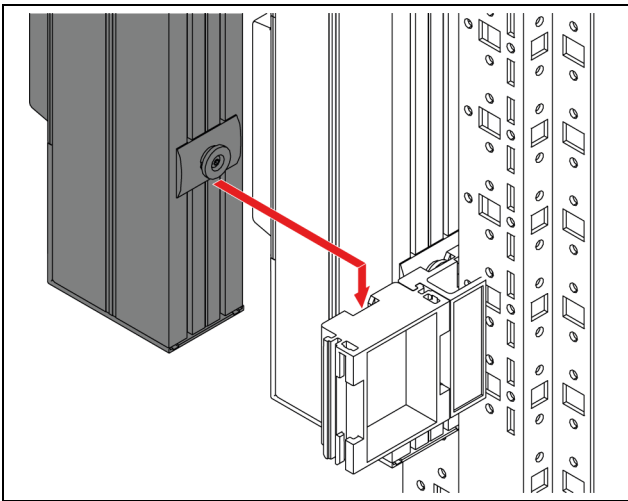


Imagen 8: Montaje de la segunda PDU a la prolongación

5.3.2 Montaje con el soporte universal al armazón del VX IT

El soporte universal permite el montaje de la PDU al armazón del VX IT o al chasis de sistema vertical.

- Atornille dos soportes universales, con la distancia necesaria, al armazón del VX IT.

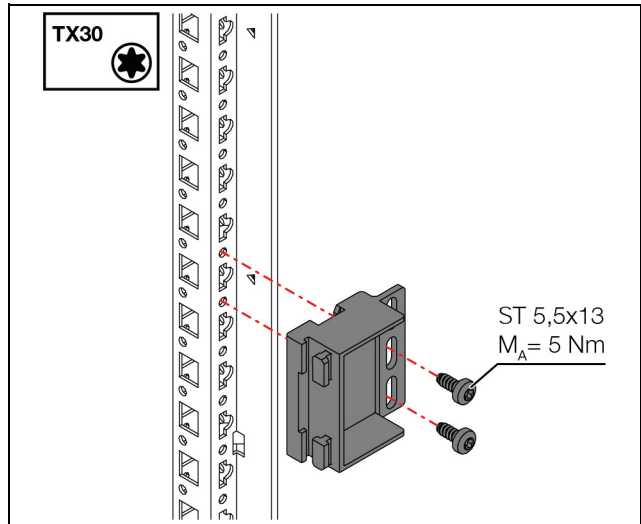


Imagen 9: Montaje del soporte universal al armazón del VX IT

- Introduzca la PDU desde arriba en los soportes universales montados.

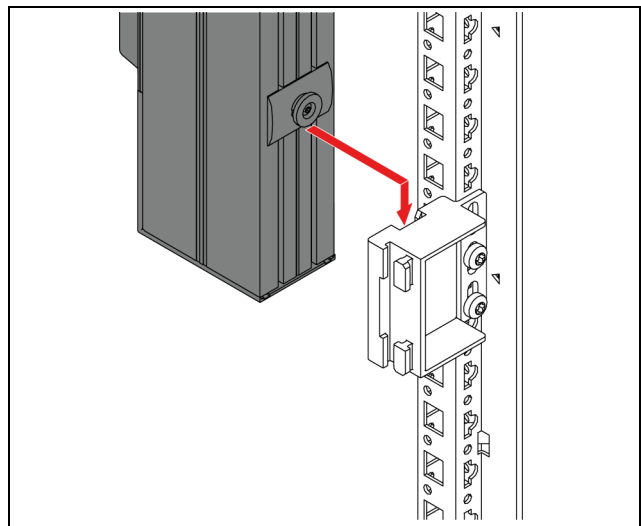


Imagen 10: Montaje de la PDU al armazón del VX IT

5.3.3 Montaje de la PDU a la placa guía de cables

La PDU puede montarse directamente a una placa guía de cables.

- Introduzca los soportes premontados de la PDU a través de los grandes taladros de la placa guía de cables y deslice a continuación la PDU hacia abajo.

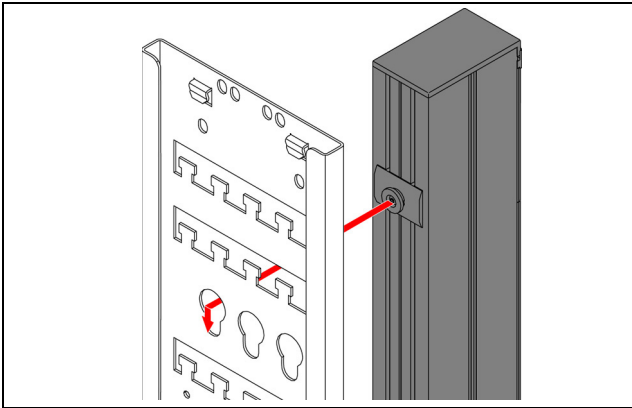


Imagen 11: Montaje de la PDU a una placa guía de cables

Montaje de varias PDU's a una placa guía de cables

La distancia de los taladros de la placa guía de cables permite el mismo montaje de varias PDU's una junto a la otra.

5.3.4 Montaje del RCM y de la PDU de 19" en el nivel de 19"

El RCM Inline Meter está previsto para el montaje dentro del nivel de 19". Los elementos de fijación necesarios para un montaje más sencillo, se incluyen en la entrega.

- Monte primero las tuercas enjauladas necesarias al rack VX IT/TS IT.

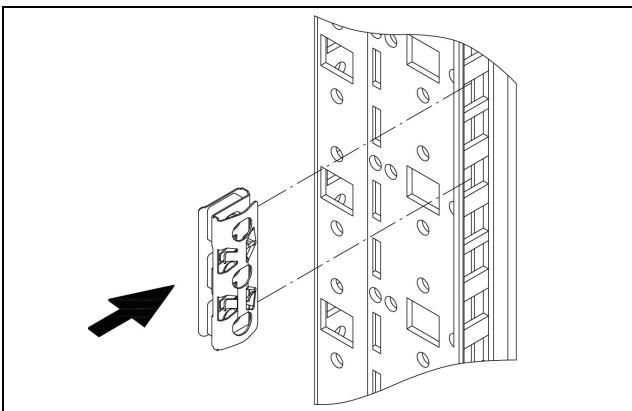


Imagen 12: Montaje de las tuercas enjauladas

- Monte los ángulos de fijación a ambos lados del RCM Inline Meter.

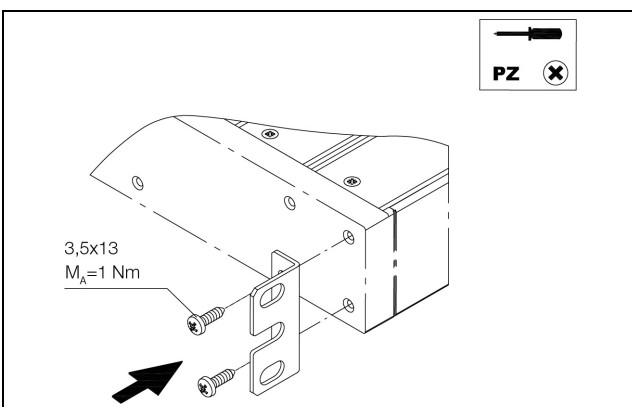


Imagen 13: Montaje ángulo de fijación al RCM Inline Meter

- Monte el RCM Inline Meter a los ángulos de fijación con los tornillos suministrados en las tuercas enjauladas ya instaladas.

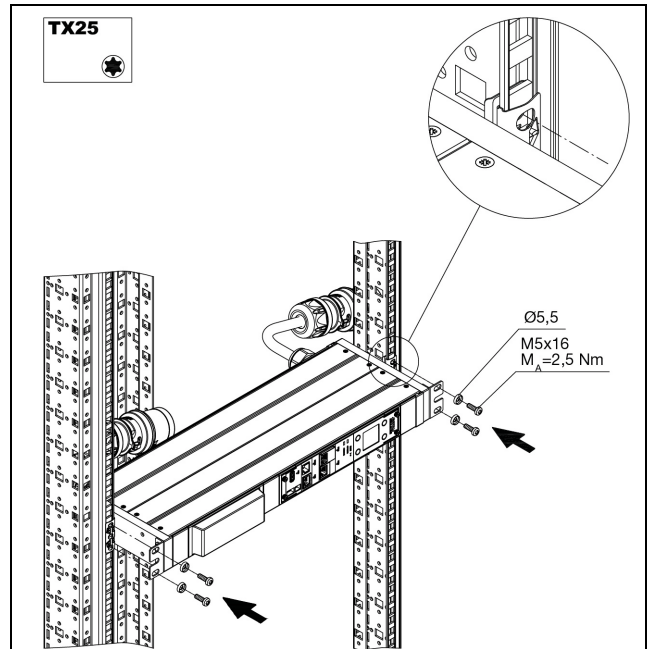


Imagen 14: Montaje del RCM Inline Meter en el nivel de 19"

5.4 Conexión eléctrica de la PDU

5.4.1 Requisitos de la conexión eléctrica

- La conexión eléctrica solo puede realizarse a una red TN-S o TT. Para ello tenga en cuenta las informaciones de la sección 12 «Datos técnicos».
- Según el diseño de la PDU, incluya el siguiente fusible previo:
 - PDU: 3 x 16 A (ejecuciones 3~/16 A), 3 x 32 A (ejecuciones 3~/32 A), 1 x 16 A (ejecuciones 1~/16 A) o 1 x 32 A (ejecuciones 1~/32 A)
 - Opcional: Rittal recomienda conectar el punto de puesta a tierra de la PDU de forma conductiva con el armazón (en PDU vertical).

5.4.2 Conexión a la alimentación de red

La conexión de la PDU a la alimentación de red se realiza mediante el cable de conexión fijo.

- Extraiga el cable de conexión de la PDU del rack TI y conéctelo a la red eléctrica.

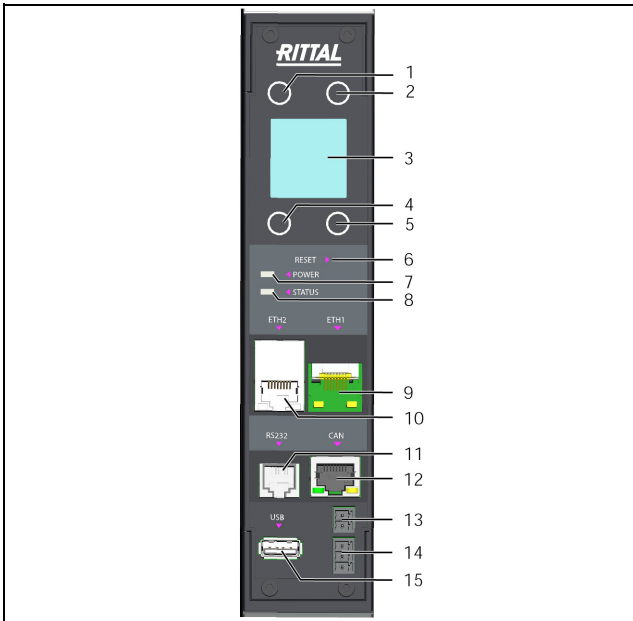


Imagen 15: Elementos de mando e indicación, así como conexiones PDU metered/metered plus/switched/managed/RCM

Leyenda

- 1 Botón «Esc»
- 2 Botón «Subir» o «+» para la introducción del PIN
- 3 Display
- 4 Botón «Return»
- 5 Botón «Bajar», «Siguiente» o «-» para la introducción del PIN
- 6 Botón reset para reiniciar la PDU
- 7 Led verde para la indicación del estado bajo tensión
- 8 Multi-led para indicación de estado
- 9 Interfaz Ethernet 1 RJ 45
- 10 Interfaz Ethernet 2 RJ 45
- 11 Interfaz de serie RS232
- 12 Conexión CAN-Bus (Daisy Chain) para sensores CMC III, 24 V $\overline{=}$, 1 A
- 13 Entrada digital
- 14 Salida relé alarma
- 15 Puerto USB para la actualización del firmware y el registro de datos

Tras conectar la PDU a la alimentación se iluminará el led verde (imagen 15, pos. 7) y el sistema de la PDU se inicia de forma automática.

Cuando la red está conectada se iluminan los leds link y los de estado del casquillo RJ 45 (imagen 15, pos. 9 y 10).

Tras unos segundos, el multi-led para la indicación de estado empieza a parpadear en azul, indicando que el proceso de arranque se encuentra en marcha (imagen 15, pos. 8).

En PDU metered, metered plus, switched y PDU managed: tras finalizar el arranque del sistema, los leds señalizan el estado de conexión actual de los relés (punto de conexión «On»: led verde iluminado). Durante el arranque del sistema **no** se produce la conmutación de los relés, en el estado de entrega se

encuentran conectados todos los puntos de conexión de la PDU.

Durante la primera puesta en marcha es posible que un relé se encuentre desconectado físicamente, pero su estado sea «On». En tal caso deberá conectarse y desconectarse una vez el relé.



Nota:

La puesta en marcha del sistema finaliza al cabo de unos 2 minutos, a partir de ese momento aparece la indicación del display y se permite el manejo y configuración de la PDU a través de los botones (ver sección 6.2 «Elementos de mando e indicación»). El acceso a la PDU a través de la red solo es posible tras completarse la puesta en marcha del sistema.

5.4.3 Conexión de consumidores

- Conecte un cable de conexión de los accesorios Rittal a un punto de conexión libre de la PDU y al consumidor.



Nota:

Al conectar los consumidores, tenga en cuenta la carga máxima por punto de conexión de la PDU (C13: 10 A, C19: 16 A, CEE 7/3: 16 A, UK BS 1363: 13 A)

- Asegure el cable de conexión en caso necesario mediante la fijación de conectores correspondiente. Para ello, inserte primero un soporte de la fijación de conectores a derecha e izquierda en la PDU.
- Inserte el soporte de la fijación de conectores del lado derecho en diagonal desde abajo hasta el tope en la abertura y luego colóquelo en posición vertical.

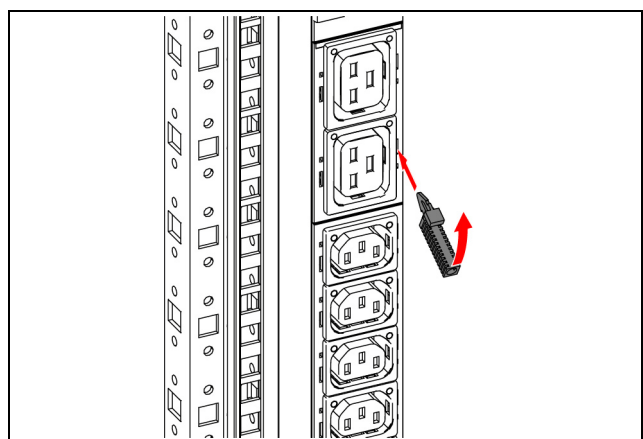


Imagen 16: Inserción del soporte del lado derecho

- A continuación, inserte el soporte de la fijación de conectores del lado izquierdo en diagonal desde arriba hasta el tope en la abertura y luego colóquelo también en posición vertical.

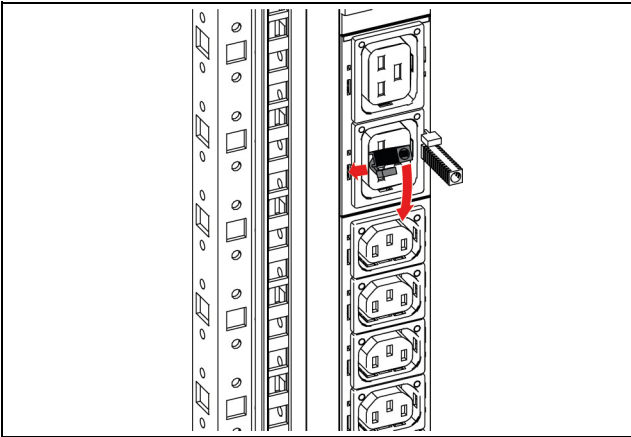


Imagen 17: Inserción del soporte del lado izquierdo

- Conecte el conector adecuado.

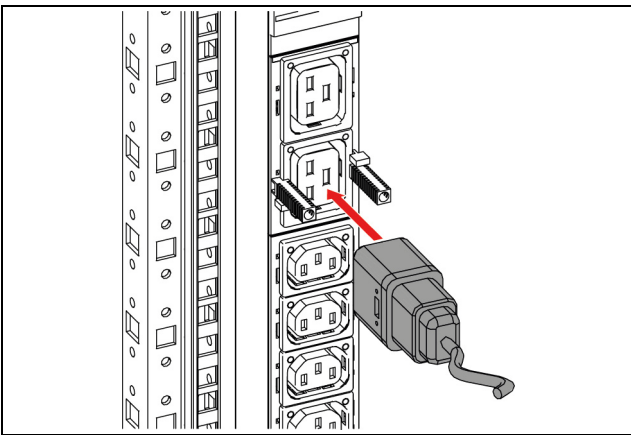


Imagen 18: Conexión del conector

- Introduzca la propia fijación de conectores en los soportes.

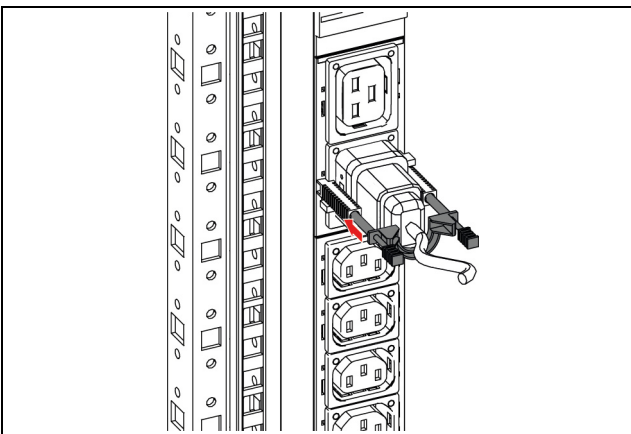


Imagen 19: Introducción de la fijación de conectores

- Asegure la fijación de conectores presionando los pasadores en los soportes.

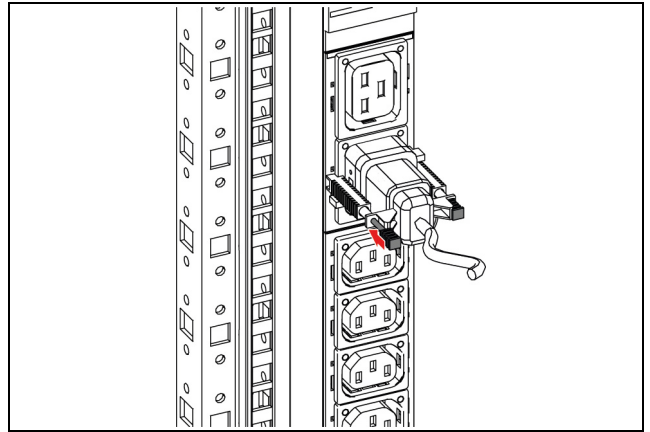


Imagen 20: Asegurar la fijación de conectores

5.4.4 Más detalles sobre la configuración

El resto de la puesta en marcha, configuración y manejo de la PDU metered/metered plus/switched/managed se describe en las siguientes secciones.

- Sección 6 «Puesta en marcha de la PDU»
- Sección 7 «Configuración de la PDU»
- Sección 8 «Manejo de la PDU»

Las demás secciones 9 a 15 son válidas para todas las ejecuciones de la PDU.

6 Puesta en marcha de la PDU

ES

6 Puesta en marcha de la PDU

6.1 Conexión de la PDU

Tras establecer la conexión eléctrica la PDU se pone en marcha de forma automática (cf. sección 5.4 «Conexión eléctrica de la PDU»). No es necesario realizar un encendido.

6.2 Elementos de mando e indicación

Los elementos de mando e indicación se muestran en la imagen 21. La orientación del display, así como la asignación de los cuatro botones del lateral del display, dependen de la dirección de montaje de la PDU. Los botones se asignan en función de la posición de la PDU/del RCM. La asignación cambia automáticamente en caso de rotación de la PDU/del RCM. En la leyenda de la imagen 21 muestra la asignación de los botones según la imagen. La asignación actual de los botones se muestra en el display.

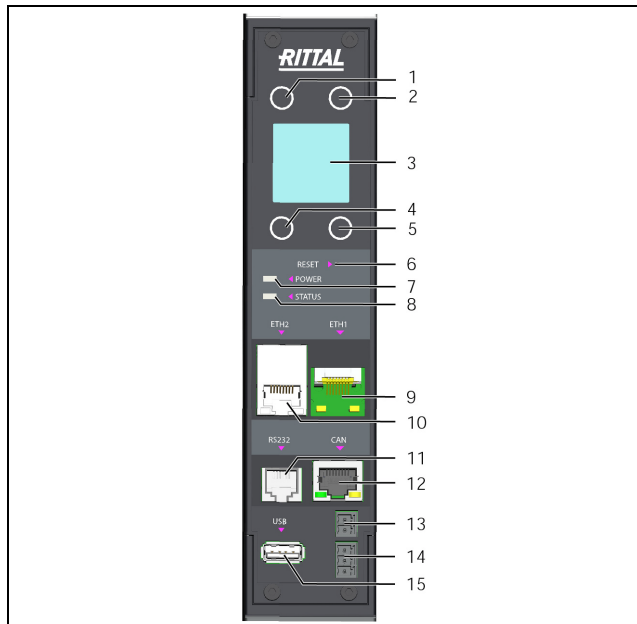


Imagen 21: Elementos de mando e indicación, así como conexiones PDU metered/metered plus/switched/managed/RCM

Leyenda

- 1 Botón «Esc»
- 2 Botón «Subir» o «+» para la introducción del PIN
- 3 Display
- 4 Botón «Return»
- 5 Botón «Bajar», «Siguiente» o «-» para la introducción del PIN
- 6 Botón reset para reiniciar la PDU
- 7 Led verde para la indicación del estado bajo tensión
- 8 Multi-led para indicación de estado
- 9 Interfaz Ethernet 1 RJ 45
- 10 Interfaz Ethernet 2 RJ 45
- 11 Interfaz de serie RS232
- 12 Conexión CAN-Bus (Daisy Chain) para sensores CMC III, 24 V $\overline{---}$, 1 A
- 13 Entrada digital
- 14 Salida relé alarma
- 15 Puerto USB para la actualización del firmware y el

registro de datos

6.3 Indicaciones de los leds

En el frontal de la PDU se encuentra integrado un multi-led para la indicación del estado (imagen 21, pos. 8). En la conexión CAN-Bus (imagen 21, pos. 12), así como en la interfaz Ethernet (imagen 21, pos. 9 y pos. 10) se encuentran más leds.

6.3.1 Indicaciones de los multi-leds

La luz fija de los multi-leds indica el estado de la PDU, así como de los componentes conectados.

Color	Estado
Verde	Todas las PDU's y dispositivos conectados al CAN-Bus están en estado «OK».
Naranja	La PDU o como mínimo uno de los dispositivos conectados al CAN-Bus está en estado «Alerta».
Rojo	La PDU o como mínimo uno de los dispositivos conectados al CAN-Bus está en estado «Alarma».

Tab. 1: Luz fija de los multi-leds

Un código parpadeante de los multi-led indica un cambio de estado de la PDU:

Color	Estado
Cíclico verde – naranja – rojo	Se detectó como mínimo un nuevo dispositivo en el CAN-Bus (estado «Detected»).
Alternativamente rojo – azul	Como mínimo un dispositivo fue retirado del CAN-Bus o ya no se detecta por parte del CAN-Bus (estado «Lost»).
Azul	Se ha modificado la posición de como mínimo un dispositivo del CAN-Bus (estado «Changed»).
Rojo	Proceso de actualización en marcha (heartbeat, alternando largo y corto).
Blanco	Proceso de actualización de uno o varios sensores o de la PDU en marcha.

Tab. 2: Código parpadeante de los multi-leds

6.3.2 Indicaciones de los leds en la conexión CAN-Bus

En la conexión CAN-Bus se encuentra un led rojo y uno verde. Estos indican el estado del CAN-Bus.

Color	Estado
Verde (luz fija)	Posibilidad de conexión a través de CAN-Bus.

Tab. 3: Leds conexión CAN-Bus

Color	Estado
Rojo (intermitente)	Error de transmisión.

Tab. 3: Leds conexión CAN-Bus

6.3.3 Indicaciones de los leds en las interfaces Ethernet

Cada interfaz Ethernet dispone de un led verde y uno naranja. Estos indican el estado de la conexión a red.

Color	Estado
Verde (luz fija)	Posibilidad de conexión a través de la interfaz ethernet.
Naranja (intermitente)	Intervalo de la comunicación de datos a través de la red.

Tab. 4: Leds interfaz ethernet

6.4 Confirmación de indicaciones

Las indicaciones pueden confirmarse de dos formas diferentes:

1. Seleccionando la indicación con el botón derecho del ratón y clicando con el botón izquierdo del ratón sobre la entrada «Acknowledge Alarm» o «Acknowledge Device» en el menú.
La selección de alarma con «Acknowledge Alarm» sólo confirma la indicación seleccionada.
Si se ha seleccionado una indicación para modificar la configuración, se confirmarán conjuntamente todas las indicaciones con «Acknowledge Device».
2. Seleccionando con el botón derecho del ratón la entrada de un componente en el apartado de configuración y clicando con el botón izquierdo del ratón sobre la entrada «Acknowledge Alarm» o «Acknowledge Device» en el menú.
De esta forma pueden confirmarse las indicaciones de alarma para este componente o todas las modificaciones de configuración.

Las indicaciones que se muestran por la conexión de sensores adicionales, pueden confirmarse también directamente en la PDU, a través del submenú Sensors confirmando el mensaje «Acknowledge All Devices».

7 Configuración de la PDU

ES

7 Configuración de la PDU

7.1 General

La configuración básica de la PDU, especialmente la adaptación (única) de los ajustes de red, puede realizarse de diferentes formas:

1. Display y elementos de mando directamente en la PDU
2. Conexión HTTP a través de la interfaz Ethernet

Por regla general los ajustes se realizan a través de una conexión HTTP. Para ello debe disponerse de la dirección IP de la PDU. En caso de no disponer de la dirección puede realizarse un acceso directo al equipo a través del display y de los elementos de mando directamente en la PDU.

Las siguientes descripciones parten de la base que la PDU se encuentra en el estado de entrega, o sea que no se han realizado modificaciones en la configuración básica. En particular, no debe encontrarse bloqueado el tipo de conexión «HTTP».

7.2 Ajustes a través de los elementos de mando del frontal

Las siguientes descripciones hacen referencia al acceso a través de los elementos de mando y el display en la PDU. El acceso a través de la web de la PDU se encuentra descrito en la sección 8 «Manejo de la PDU».

7.2.1 Estructura del menú

A través de los elementos de mando y el display pueden realizarse ajustes básicos de la PDU mediante la siguiente estructura de menús, tomando como ejemplo una PDU trifásica:

Rittal Menu
Data
P1
P2
P3
Total
Sensor/Slave
Alarms
Setup
IP Configuration
Sensors
Display
Controller Infopage
PDU Infopage

PDU Mode
PDU Pairing

En el display aparecerá el siguiente menú principal:



Imagen 22: Menú principal Rittal

A través del menú **Data** se accede a los diferentes valores de la fase L1 (menú **P1**) de la alimentación y, análogamente, a las fases L2 (menú **P2**) y L3 (menú **P3**) en las variantes con alimentación trifásica. En el menú **Alarms** podrá consultar las indicaciones de advertencia y alarma pendientes.

Y finalmente, en el menú **Setup** podrá realizar los ajustes básicos de la PDU.

La mayor parte de los parámetros a los que puede acceder a través de los elementos de mando directamente en la PDU, también están accesibles en la página web de la PDU. Encontrará las descripciones correspondientes en la sección 8 «Manejo de la PDU». En la sección 7.2.5 «Ajustes e indicaciones especiales» sólo se describen los ajustes que no están disponibles en la web.

7.2.2 Navegar en la estructura de menús

Las distintas opciones del menú se seleccionan mediante el botón «Bajar» (imagen 21, pos. 5) o «Subir» (imagen 21, pos. 2). Para desplazarse de un nivel de menú a otro pulse el botón «Esc» (imagen 21, pos. 1) o el botón «Return» (imagen 21, pos. 4).

Partiendo del menú **Setup** es posible seleccionar por ej. los siguientes siete submenús:

- Submenú **IP Configuration**
- Submenú **Sensors**
- Submenú **Display**
- Submenú **Controller Infopage**
- Submenú **PDU-Infopage**
- Submenú **PDU-Mode**
- Submenú **PDU-Pairing**

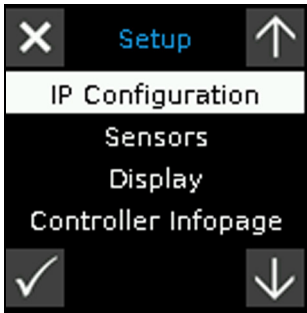


Imagen 23: Menú Setup – página 1

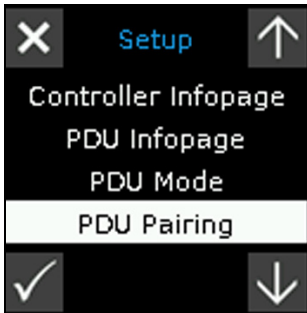


Imagen 24: Menú Setup – página 2

Pulsando dos veces el botón «Esc» desde el menú **IP Configuration** se regresa al menú principal **Rittal**.

7.2.3 Introducción del PIN

Para acceder a los submenús del menú **Setup** es necesario introducir un PIN. Al seleccionar un submenú aparece automáticamente el mensaje «Please Enter PIN».

Al seleccionar por ej. el submenú **IP Configuration** se muestra el siguiente menú en el display:

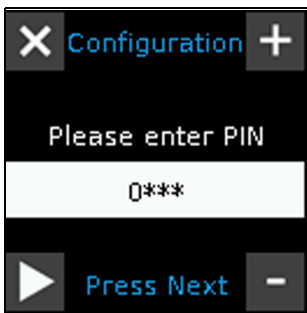


Imagen 25: Página de acceso PIN

- Pulse el botón «Subir» (imagen 21, pos. 2) o el botón «Bajar» (imagen 21, pos. 5) repetidamente hasta que la cifra deseada aparezca en la primera posición del PIN.
- Pulse el botón «Return» (imagen 21, pos. 4) para acceder a la segunda cifra del PIN.
- Vuelva a pulsar el botón «Subir» o «Bajar» repetidamente hasta que la cifra deseada aparezca en la segunda posición del PIN.
- Acceda a la tercera y cuarta cifra del PIN y ajústelas de la misma forma.



Nota:

Para poder acceder al menú de configuración, se ha preconfigurado el PIN «1221». Este PIN puede modificarse a través de la página web de la PDU.

- Anote el nuevo PIN en un lugar seguro.

- Para finalizar pulse el botón «Return» (imagen 21, pos. 4).
Se mostrará el submenú seleccionado anteriormente.



Nota:

El PIN introducido no se guarda. Esto significa que para cada acceso a un submenú será necesario volver a introducir el PIN.

7.2.4 Introducción de valores

Los parámetros introducidos suelen aparecer debajo de la línea correspondiente al nombre del parámetro. Para modificar un valor debe seleccionarse, al igual que al navegar a través del menú, el parámetro deseado mediante los botones «Bajar» y «Subir». Para confirmar un valor modificado deberá presionar siempre al finalizar el botón «Return».

Ejemplo: modificación de los ajustes de red para IPv4
Cuando el display se encuentre atenuado: pulse cualquier botón. Se mostrará un menú con la indicación de las potencias por fase. La imagen 26 muestra el display de una PDU monoásica.

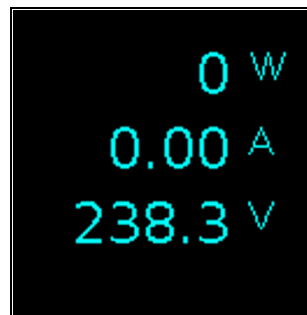


Imagen 26: Página de inicio

- Pulse el botón «Esc» (imagen 21, pos. 1) para acceder al menú principal **Rittal**.



Imagen 27: Menú principal Rittal

- Seleccione mediante el botón «Bajar» o «Subir» la entrada «Setup».

7 Configuración de la PDU

ES

- Confirme la selección con el botón «Return». Se mostrará el menú **Setup**.

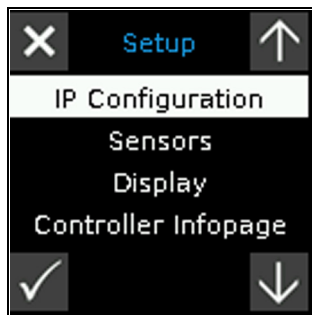


Imagen 28: Menú Setup – página 1

- Seleccione mediante el botón «Bajar» o «Subir» la entrada «IP Configuration».
- Confirme la selección con el botón «Return». Se mostrará el menú para la introducción del PIN de seguridad.

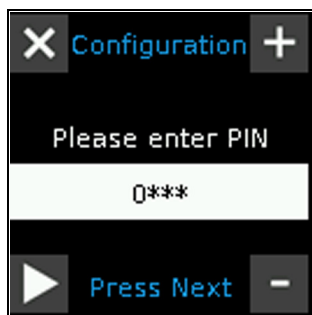


Imagen 29: Página de acceso PIN

- Introduzca el PIN para acceder al submenú (cf. sección 7.2.3 «Introducción del PIN»).
- Se mostrará el menú **DHCP**. El símbolo «✓» señala la configuración del DHCP actual.



Imagen 30: Menú DHCP

- Seleccione el ajuste DHCP «OFF» con el botón «Bajar» o «Subir» y confirme la selección con el botón «Return».
- Se mostrará la primera página del menú **IP v4 Setup** para la configuración de la dirección IP.



Imagen 31: Menú IPv4 Setup – página 1

- Introduzca, del mismo modo que para la introducción del PIN, una dirección IPv4 permitida en la red para la entrada «Set IP Adress» y confirme la selección con el botón «Return».
 - Si es necesario, configure correctamente la máscara de subred y la puerta de enlace en las páginas 2 y 3 del submenú **IP v4 Setup**.
- Para finalizar se muestra una página con todos los ajustes.

7.2.5 Ajustes e indicaciones especiales

Los siguientes ajustes en el submenú **Display** no están disponibles a través de la web, sino únicamente a través de los elementos de mando y el display de la PDU. Al seleccionar el submenú Display se muestra la siguiente indicación en el display:

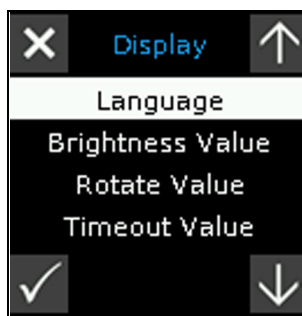


Imagen 32: Menú Display

Parámetro	Significado
Language	Selección del idioma del display, entre inglés, alemán y francés.
Brightness Value	Ajuste del brillo del display en un rango entre «0%» y «100%»
Rotate Value	En el ajuste estándar «Auto», se ajusta la dirección de las indicaciones del display, así como la asignación de los botones en función de la dirección de montaje de la PDU. Con los valores «0», «90», «180» y «270» es posible definir de forma fija la dirección de visualización y la asignación de los botones, independientemente de la dirección de montaje.

Tab. 5: Ajustes especiales

Parámetro	Significado
Timeout Values	Tiempo en segundos después del cual el brillo de la pantalla se reduce (al valor establecido en «Brightness Value»). Al pulsar cualquier botón, el brillo vuelve a ajustarse al 100%.

Tab. 5: Ajustes especiales

En el display de la PDU también pueden consultarse informaciones de producto (número de serie, etc.) a través de un código QR. Para ello:

- Con el display desconectado, pulse cualquier botón. Se mostrará un menú con la indicación de las potencias por fase.
- Pulse el botón «Esc» para acceder al menú principal **Rittal**.
- Pulse y mantenga pulsado durante 3 s el botón «ESC». Se mostrará el código QR y permanecerá visible hasta alcanzar el tiempo de espera del display o hasta que se pulsa cualquier botón.

7.3 Conexión HTTP

7.3.1 Establecimiento de la conexión a través de DHCP

El protocolo DHCP se encuentra activado por defecto en la PDU. A través de un servidor DHCP se asigna una configuración de red de forma automática a la PDU.

- Navegue, como se describe en 7.2 mediante los elementos de mando de la parte frontal de la PDU a través de la opción de menú Setup hasta el submenú Controller Infopage y selecciónela. De esta forma se le mostrará, entre otras informaciones, la dirección IP asignada automáticamente.

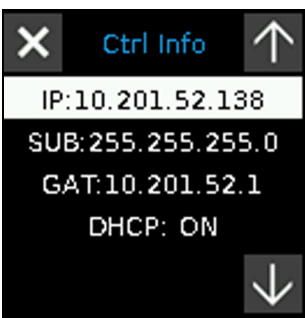


Imagen 33: Menú Controller Infopage

- Introduzca en el navegador la dirección de red que se muestra. En el ejemplo <http://10.201.52.138> (cf. imagen 34, pos. 1). Se mostrará la ventana de registro.

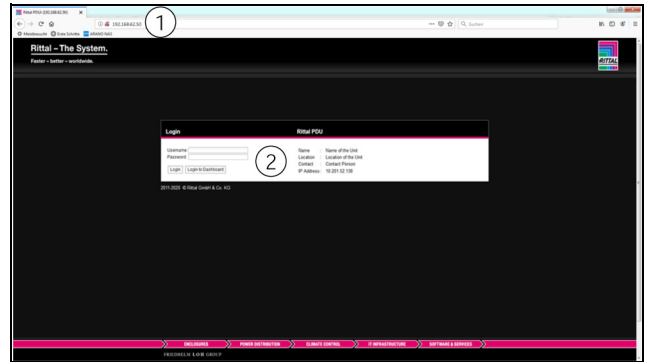


Imagen 34: Ventana de registro para realizar el registro en el equipo

- Regístrese como usuario «admin» con la clave «admin» (cf. imagen 34, pos. 2)
- Haga clic sobre el botón «Login», para mostrar la página web del equipo. Se mostrará la ventana de menú del equipo (cf. imagen 35).

7.3.2 Establecimiento de la conexión a través de IP estándar

- Conecte el equipo mediante un cable de red a través de la interfaz Ethernet a su ordenador (imagen 21, pos. 9).



Nota:

Según el ordenador utilizado deberá disponer de un cable crossover.

- Modifique la dirección IP de su ordenador por una dirección dentro de este rango 192.168.0.xxx, por ej. **192.168.0.191**. No se admite la dirección preajustada del equipo **192.168.0.200**.
- Introduzca el valor **255.255.255.0** para la máscara de subred.
- En caso necesario desactive el servidor proxy del navegador para permitir una conexión directa.
- Introduzca en el navegador la dirección **http://192.168.0.200** (imagen 34, pos. 1). Se mostrará la ventana de registro.
- Regístrese como usuario **admin** con la clave **admin** (imagen 34, pos. 2).
- Haga clic sobre el botón Login, para mostrar la página web del equipo. Se mostrará la ventana de menú del equipo (imagen 35).



Nota:

Alternativamente también puede registrarse directamente en un dashboard desde la pantalla de registro a través del botón **Login to Dashboard** (cf. sección 8.13.4 «Abrir un dashboard»).

7 Configuración de la PDU

ES

7.3.3 Modificación de los ajustes de red

Adapte durante la puesta en marcha los ajustes de red de forma que se integre en su estructura de red.

- Haga clic en la parte izquierda de la ventana (zona de navegación) sobre la entrada **Processing Unit** (imagen 35, pos. 3) y en la parte derecha (zona de configuración) sobre la pestaña **Configuration** (imagen 35, pos. 4).

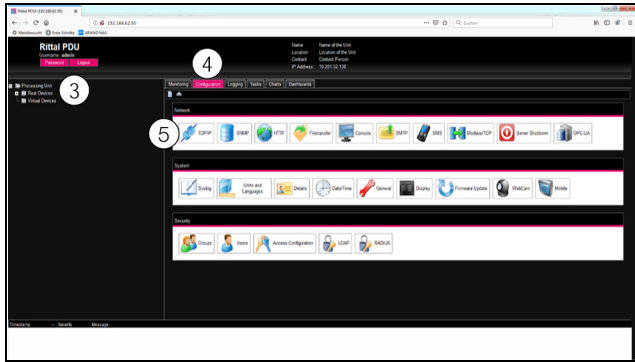


Imagen 35: Adaptación de los ajustes TCP/IP

- Haga clic en el marco de grupo **Network** sobre el botón **TCP/IP** (imagen 35, pos. 5).

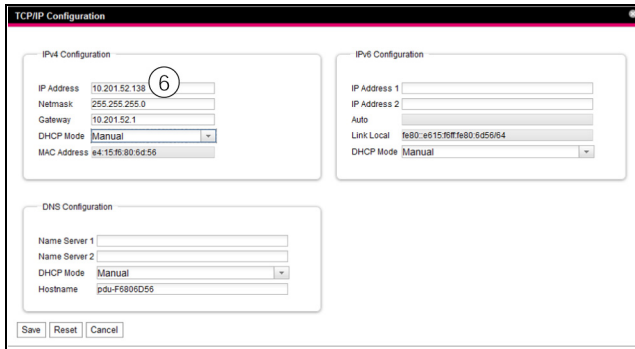


Imagen 36: Adaptación de los ajustes TCP/IP



Nota:

A continuación se detallan los ajustes para el protocolo IPv4. Encontrará más información referente a la configuración TCP/IP en la sección 8.5.1 «Configuración TCP/IP».

- Modifique en la ventana **TCP/IP Configuration** en el marco de grupo **IPv4 Configuration** la dirección IP del equipo por una dirección permitida en la red (imagen 36, pos. 6).
- Ajuste en caso necesario la máscara de subred y la puerta de enlace.
- Seleccione alternativamente el ajuste «DHCPv4» en lugar de «Manual» para una asignación automática de IP.

Para ello, la red debe disponer de un servidor DHCP, que asigne y gestione las direcciones.

- Haga clic sobre el botón **Save**, para guardar los ajustes.



Nota:

Si no fuera posible hacer clic sobre el botón **Save**, se ha realizado una entrada incorrecta (cf. sección 8.2.5 «Otras indicaciones»). En tal caso compruebe y corrija los datos introducidos.

- Modifique los ajustes de red de su ordenador a los valores de dirección IP y submáscara originales.
- Retire el cable de red de su ordenador.
- Conecte la PDU con un cable de red con su Ethernet-LAN (imagen 21, pos. 5).



Nota:

En caso de haber activado la asignación automática de IP (ajuste «DHCPv4» activado), podrá visualizar la dirección IP de la PDU directamente en el Display (cf. sección 7.2 «Ajustes a través de los elementos de mando del frontal»).

7.3.4 Ajustes

En la sección 8 «Manejo de la PDU» se encuentran descritas el resto de posibilidades de configuración de la PDU.

7.4 Conexión Telnet/SSH

A través de un software, como por je. «PuTTY», es posible establecer una conexión Telnet o SSH. A continuación se describe como establecer una conexión SSH. De igual forma puede establecerse una conexión Telnet.

7.4.1 Establecimiento de la conexión

Para establecer una conexión SSH proceda de la siguiente forma:

- Inicie el programa «PuTTY».
- Introduzca en el campo **Host name (or IP address)** la dirección IP de la PDU, por defecto «192.168.0.200».
- Seleccione como **Connection Type** la opción «SSH». En el campo **Port** se mostrará a continuación el número de puerto «2222».
- En caso necesario, introduzca en el campo **Saved Sessions** un nombre para la conexión, por ej. «PDU SSH».
- Haga clic sobre el botón **Save**, para guardar los ajustes.

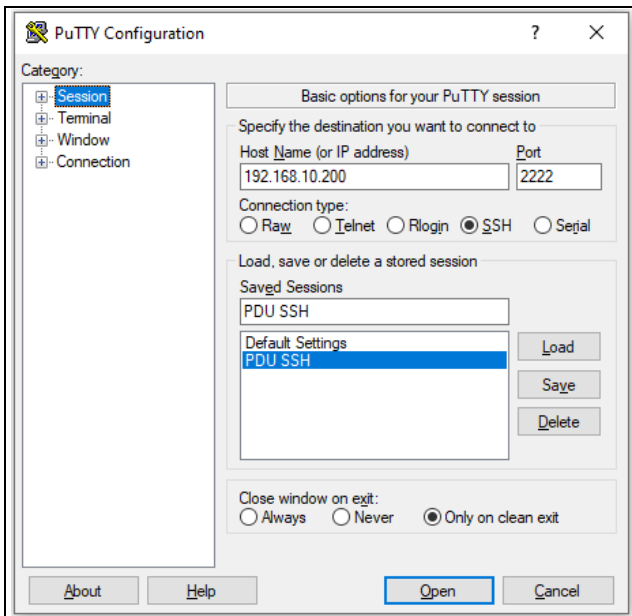


Imagen 37: Configuración de la conexión «PDU SSH»

- Haga clic sobre el botón **Open**, para establecer la conexión.

Se muestra la pantalla de inicio.

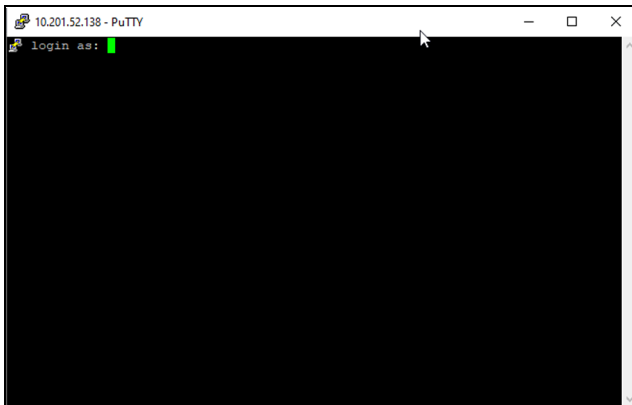


Imagen 38: Pantalla de inicio de sesión

7.4.2 Inicio de sesión en la PDU

Tras la conexión se muestra la pantalla de inicio

- Introduzca en la línea **login as:** el nombre de usuario.
- Introduzca en la línea **Password:** la contraseña correspondiente.



Nota:

Por defecto se ha asignado el usuario «admin» con la contraseña «admin», así como el usuario «user» con la contraseña «user».

Se muestra el menú principal **Main Menu**.

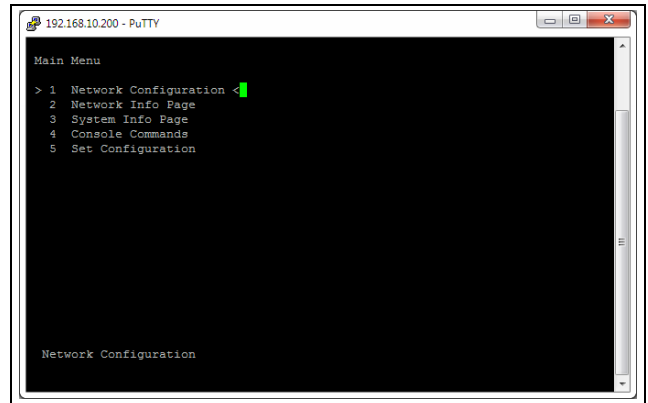


Imagen 39: Menú principal Main Menu

7.4.3 Estructura del menú

A través de una conexión SSH pueden realizarse configuraciones básicas de la PDU a través de la siguiente estructura de menú:

1	Network Configuration
1	IPv4 Configuration
1	IPv4 Address
2	IPv4 Subnet mask
3	IPv4 Gateway
4	Enable/Disable DHCPv4
2	IPv6 Configuration
1	IPv6 Address 1
2	IPv6 Address 2
3	IPv6 Configuration
3	DNS Configuration
1	DNS Primary Server
2	DNS Secondary Server
3	DNS Mode
4	Hostname
4	LDAP Configuration
1	LDAP Server
2	Enable/Disable LDAP
5	Radius Configuration
1	Radius Server
2	Enable/Disable Radius
6	Modbus/TCP Configuration
1	Change Server Port

7 Configuración de la PDU

ES

2	Enable/Disable Modbus/TCP
7	Settings Ethernet Port
8	System Name
9	System Contact
A	System Location
B	Actual Date
C	Actual Time
D	Beeper
E	Security
1	Change User Password
2	Enable Web Access
3	Change HTTP Port
4	Change HTTPs Port
5	Enable FTP access
6	FTP Port
7	Enable SSH access
8	SSH Port
9	Enable Telnet access
A	Telnet Port
F	SNMP Configuration
1	Enable SNMP V1 & V2
2	Read Community
3	Write Community
4	Trap Community
5	Enable SNMP V3
G	Reboot Unit
2	Network Info Page
3	System Info Page
4	Console Commands
1	Command (by DescName)
2	Command (by VariableName)
3	RS232 Console

5	Set Configuration
1	Set General Configuration to Default
2	Set all Tasks to Default
3	Set all Charts to Default

La mayor parte de los parámetros a los que puede acceder a través de la conexión SSH, también están accesibles en la página web de la PDU. Encontrará las descripciones correspondientes en la sección 8 «Manejo de la PDU». En la sección 7.4.6 «Ajustes e indicaciones especiales» sólo se describen los ajustes que no están disponibles en la web.

7.4.4 Navegar en la estructura de menús

Los diferentes puntos del menú se seleccionan a través de la cifra correspondiente, indicada delante del punto de menú.

Partiendo del **Main Menu** es posible por ej. seleccionar los siguientes cinco submenús:

- Botón «1»: submenú **Network Configuration**
- Botón «2»: submenú **Network Info-Page**
- Botón «3»: submenú **System Info-Page**
- Botón «4»: submenú **Console Commands**
- Botón «5»: submenú **Set Configuration**

También puede navegar a través de los menús con las flechas y los botones «Return» y «Esc».

7.4.5 Introducción de valores

Los parámetros introducidos se muestran al final de la línea correspondiente entre los corchetes «>» y «<». Para modificar un valor debe seleccionarse, al igual que al navegar a través del menú, el parámetro deseado a través de la cifra correspondiente. Para confirmar un valor modificado deberá presionar siempre al finalizar el botón «Return».

Ejemplo 1: modificación de los ajustes de red para IPv4

- Pulse en el menú principal **Main Menu** el botón «1» para seleccionar el submenú **Network Configuration**.
- Vuelva a pulsar el botón «1» para seleccionar el submenú **IPv4 Configuration**.
- Vuelva a pulsar el botón «1» para seleccionar el parámetro **IPv4 Address**.
- Borre la dirección predeterminada e introduzca una dirección válida para la red.
- Confirme la selección con el botón «Return». La dirección introducida se muestra al final de la línea.
- Abandone el menú **IPv4 Configuration** pulsando el botón «Esc».

Si el acceso al equipo se realiza a través de Telnet, de momento a causa de la modificación de la dirección IP

no será posible establecer ninguna comunicación a través del HyperTerminal.

- Finalice la conexión actual.
- Establezca una nueva conexión con la dirección IP modificada.

Ejemplo 2: modificar el nombre de la persona de contacto

- Pulse en el menú principal **Main Menu** el botón «1» para seleccionar el submenú **Network Configuration**.
- Vuelva a pulsar el botón «9» para seleccionar el parámetro **System Contact**.
- Introduzca el nombre de la persona deseada, por ej. **Persona de contacto PDU**.
- Confirme la selección con el botón «Return». El nombre introducido se muestra al final de la línea.
- Abandone el menú **Network Configuration** pulsando de nuevo el botón «Esc».



Nota:
Si tras la modificación de un valor avanza hacia otro submenú, el valor **no** se guarda.

7.4.6 Ajustes e indicaciones especiales

Los siguientes ajustes no se encuentran disponibles a través de la página web, sino solo a través de una conexión Telnet.

Parámetro	Significado
Settings Ethernet Port	Configuración de la velocidad de transmisión, así como del modo dúplex o de la autonegociación para la interfaz de red de la PDU.
Reboot Unit	Reinicio de la PDU
Set General Configuration to Default	Restablecer todos los ajustes de la PDU al estado de entrega
Set all Tasks to Default	Restablecer todas las tasks al estado de entrega (vacío).
Set all Charts to Default	Restablecer todas las charts al estado de entrega (vacío).
Console Command	Ejecución de las órdenes de conmutación para las salidas de la PDU (Main Menu > «4» Console Commands). La entrada «3» RS232 Console no tiene función. Encontrará información detallada en la sección 7.4.7 «Ejecución de órdenes de conmutación».

Tab. 6: Ajustes especiales

Si selecciona el valor **Automatic DHCP** a través de una conexión Telnet para el parámetro **DNS Mode** en el

submenú **DNS Configuration**, debe tener en cuenta las siguientes indicaciones:

- Introduzca en el submenú **IPv4 Configuration** para el parámetro **Enable/Disable DHCPv4** el valor **Enabled**.
- Introduzca alternativamente o adicionalmente en el submenú **IPv6 Configuration** para el parámetro **IPv6 Configuration** el valor **DHCPv6**.
- No vuelva a desactivar en ningún caso el protocolo DHCP para los **dos** protocolos IPv4 y IPv6, tras haber realizado la configuración DNS descrita anteriormente.

7.4.7 Ejecución de órdenes de conmutación

Un usuario con derechos de administrador puede conectar a través de una conexión Telnet las salidas de una PDU switched/managed.

- Pulse en el menú principal **Main Menu** el botón «4» para seleccionar el submenú **Console Commands**. Ahora podrá activar una salida bien a través del nombre asignado a la salida relé (DescName) o a través del nombre completo de la variable.



Nota:
Las siguientes imágenes muestran extractos de la página web con el único objetivo de definir los términos «DescName», «VariableName» y «Command».

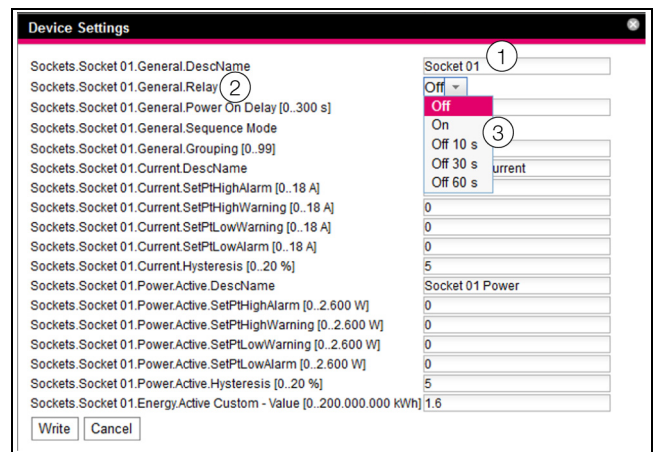


Imagen 40: Ejecución de órdenes de conmutación

Leyenda

- 1 DescName
- 2 VariableName
- 3 Command

Conexión a través del nombre asignado

- Pulse el botón «1» para seleccionar el parámetro **Command (by DescName)**.
- Introduzca la orden en formato «Device.DescName:Command».

7 Configuración de la PDU

ES

Parámetro	Significado
Device	Deviceindex (número ID), se muestra delante del Real Device correspondiente en la zona de navegación de la página web de la PDU.
DescName	Descripción individual asignada a la salida o a la base de enchufe (imagen 40, pos. 1).
Command	Orden, que debe ser ejecutada. Compatible con las siguientes órdenes: «Off», «On», «Off 10 s», «Off 30 s», «Off 60 s» (imagen 40, pos. 3).

Tab. 7: Parámetro (conexión a través de nombre asignado)

- Confirme la entrada (por ej. «2.Socket 01:Off») con el botón «Return».

Una vez se haya podido ejecutar la orden, se muestra el mensaje correspondiente (por ej. «Device 2. .Output 'Socket 01' switched to 'Off'»). En caso de error, se muestra un aviso (por ej. «Output 'Socket 24' not found»).

Conexión a través del nombre de variable completo

- Pulse el botón «2» para seleccionar la orden **Command (by VariableName)**.
- Introduzca la orden en formato «Device.VariableName:Command».

Parámetro	Significado
Device	Deviceindex (número ID), se muestra delante del Real Device correspondiente en la zona de navegación de la página web de la PDU (imagen 40, pos. 2).
Variable-Name	Nombre de la variable de la salida o base de enchufe, compuesto por cuatro entradas, separadas por un punto.
Command	Orden, que debe ser ejecutada. Compatible con las siguientes órdenes: «Off», «On», «Off 10 s», «Off 30 s», «Off 60 s» (imagen 40, pos. 3).

Tab. 8: Parámetro (conexión a través del nombre de variable completo)

- Confirme la entrada (por ej. «2.Sockets.Socket 01.General.Relay:Off») con el botón «Return».
- Si la orden ha sido ejecutada, se muestra el aviso correspondiente (por ej. «Device .Ouput 'Sockets.Socket 01.General.Relay' switched to 'Off'»). En caso de error, se muestra un aviso (por ej. «Output 'Sockets.Socket 01.General.Relay' not found»).

7.4.8 Cierre de sesión de la PDU

Tras realizar todas las configuraciones deseadas en la PDU, cierre la sesión. Para ello:

- Pulse el botón «Esc» hasta volver al menú principal **Main Menu**.
- Vuelva a pulsar el botón «Esc». En la parte inferior de la pantalla aparecerá la siguiente indicación: Logout? [Y = Yes]
- Pulse el botón Y para cerrar la sesión.
- Pulse cualquier otro botón si todavía no desea salir de la sesión.

8 Manejo de la PDU

8.1 General

A continuación se describen todos los ajustes disponibles a través de un acceso HTTP.

8.2 Funcionamiento general

8.2.1 Diseño de las pantallas

Tras el registro en la PDU (cf. sección 7.3.2 «Establecimiento de la conexión a través de IP estándar») se muestra la superficie web para el control del equipo. La pantalla se encuentra dividida en cuatro zonas diferentes:

1. Zona superior: indicación de informaciones generales sobre el equipo, modificación de la contraseña y cierre de sesión del usuario (cf. sección 8.2.8 «Cerrar sesión y modificar la contraseña»).
2. Zona izquierda (zona de navegación): selección del sistema completo o de cada uno de los componentes, las informaciones de los cuales se indican en la parte derecha de la pantalla (cf. sección 8.2.2 «Zona de navegación en la zona izquierda»).
3. Zona derecha (zona de configuración): indicación de seis pestañas (cf. sección 8.2.3 «Pestañas en la zona de configuración») con posibilidad de introducir todos los ajustes.
4. Zona inferior: indicación de notificaciones (cf. sección 8.2.4 «Indicación de notificación»).

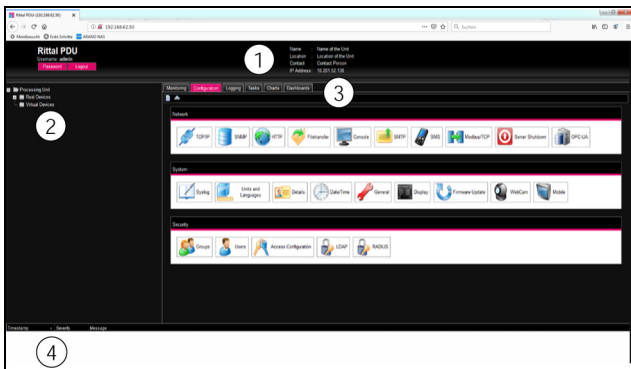


Imagen 41: Diseño de las pantallas

Legenda

- 1 Informaciones generales
- 2 Zona de navegación
- 3 Zona de configuración con pestañas
- 4 Indicación de notificación

8.2.2 Zona de navegación en la zona izquierda

En la zona de navegación de la pantalla se representa con formato de árbol todo el sistema incl. todos los componentes instalados.

En lo más alto de la zona de navegación se encuentra la unidad de proceso, o sea el sistema. Debajo del sistema completo se muestra el subgrupo «Real Devices». En este grupo se muestra el controlador de la PDU (PDU-

Controller), así como las variantes de magnitudes y valores de medición específicos.

Las denominaciones tienen el siguiente significado:

- PDU-MAN: PDU managed
- PDU-SWI: PDU switched
- PDU-MET: PDU metered
- PDU-MET_P: PDU metered+

Los sensores conectados se clasifican en este grupo. Cada uno de los equipos puede adoptar estados diferentes. Para poder detectar con rapidez el estado actual, el símbolo junto a cada equipo varía de color en función del estado:

Símbolo	Significado
	Estado «OK». No existen indicaciones de advertencia o alarma.
	Estado «Advertencia». Existe como mínimo una indicación de advertencia.
	Estado «Alarma». Existe como mínimo una indicación de alarma.
	Estado «OK». El símbolo de información adicional muestra que existe información ampliada del estado. Este símbolo sólo se indica si el usuario que ha iniciado sesión posee autorización de acceso de lectura de datos de los equipos (cf. sección 8.8 «Device Rights»).
	Estado «Detected». El sensor ha sido agregado, pero todavía no ha sido confirmado. Este sensor debe ser confirmado en el submenú Acknowledge Sensors directamente en la PDU o a través de la página web.
	Estado «Lost». La comunicación con un sensor ya no es posible. Debe comprobarse la conexión. Alternativamente también puede anularse el sensor con la confirmación.
	Estado «Changed». Se ha modificado el orden de los sensores y todavía no se ha confirmado. Este cambio en la configuración debe ser confirmado en el submenú Acknowledge Sensors directamente en la PDU o a través de la página web (cf. sección 6.4 «Confirmación de indicaciones»).

Tab. 9: Símbolos para la indicación de estado

8.2.3 Pestañas en la zona de configuración

En la parte derecha de la pantalla se muestran seis pestañas:

1. Monitoring: datos actuales de la PDU o bien de los equipos conectados (cf. sección 8.3 «Pestaña Monitoring»).
2. Configuration: configuración de ajustes básicos (cf. sección 8.4 «Pestaña Configuration»).

3. Logging: archivo de indicaciones de la PDU o bien de los equipos conectados (cf. sección 8.10 «Logging»).
4. Tasks: establecer vínculos entre diferentes valores y las acciones correspondientes (cf. sección 8.11 «Tasks»).
5. Charts: diagramas de la evolución temporal de los valores de variable (cf. sección 8.12 «Charts»).
6. Dashboards: creación de diferentes vistas en forma de dashboards (cf. sección 8.13 «Dashboards»).

El contenido de las pestañas **Monitoring** y **Configuration** en este caso depende de si en la parte izquierda de la pantalla se ha seleccionado el sistema completo (opción «Processing Unit») o un sólo componente, por ej. la opción «PDU-Conotroller».

8.2.4 Indicación de notificación

En la parte inferior de la pantalla se muestran indicaciones pendientes. La estructura de la indicación de notificación es la siguiente:

1. Timestamp: fecha y hora, cuando se ha producido el error (imagen 42, pos. 1).
2. Severity: gravedad del error ocurrido. Se distinguen diferentes advertencias («Warning») y alarmas («Alarm») (imagen 42, pos. 2).
3. Message: indicación de errores en forma de texto (imagen 42, pos. 3).

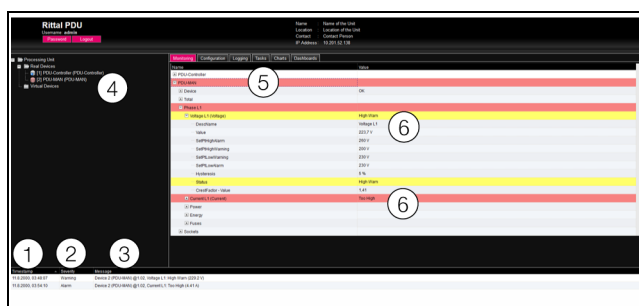


Imagen 42: Estructura de la indicación de notificación

Leyenda

- 1 Fecha y hora
- 2 Tipo de error
- 3 Indicación de error en forma de texto
- 4 Componente con indicación de error
- 5 Componentes
- 6 Parámetro

Adicionalmente los errores se indican de la siguiente forma:

- Zona izquierda (zona de navegación): el símbolo del componente que presenta un error cambia a color rojo en la zona de navegación cuando se trata de una indicación de alarma y a color amarillo en caso de indicación de advertencia (imagen 42, pos. 4).
- Zona derecha (zona de configuración): en la pestaña **Monitoring** tanto el componente como el parámetro especial, para el cual se ha generado la advertencia o la alarma, cambia a color rojo o amarillo (imagen 42, pos. 5 y 6).

- La luz del multi-led en el frontal de la PDU se ilumina de forma fija de color rojo o amarillo.

Cuando el motivo de la indicación de error se ha resuelto, es posible borrar la notificación automáticamente de la indicación de notificaciones. También es posible reestablecer el estado de cada uno de los componentes y todas las indicaciones relacionadas con el error desaparecen. Aunque esto depende de la configuración de alarma seleccionada (cf. sección 8.9 «Alarm Configuration»). En caso necesario las indicaciones de error y el estado se mantienen hasta que son canceladas (cf. sección 6.4 «Confirmación de indicaciones»).

Si se realizan cambios en la configuración del equipo, por ej. la conexión de un nuevo sensor a la PDU, también se emitirá una notificación de error del tipo «Alarm» en la indicación de notificaciones. En este caso el multi-led en el frontal de la PDU se iluminará de forma cíclica en verde – naranja – rojo. Un cambio en la configuración de este tipo sólo se borrará de la indicación de notificaciones, cuando el usuario la haya confirmado (cf. sección 6.4 «Confirmación de indicaciones»).

Ejemplo: Valor de tensión elevado

Cuando la PDU registra un valor de tensión superior al valor introducido en «SetPtHighWarning», se emite una indicación de advertencia.

En este caso se producirán las siguientes modificaciones en el símbolo:

- El símbolo del componente PDU-MAN en la zona de navegación cambia a color amarillo.
- En la tabla de los valores totales medidos de la PDU de la pestaña **Monitoring**, el fondo del campo «L1 Voltage» se resalta en amarillo. En este caso además se genera la advertencia «High Warn».
- En la indicación de notificaciones aparece la advertencia correspondiente.

Cuando la tensión vuelve a bajar por debajo del valor «SetPtHighWarning» y el valor de histéresis también disminuye (cf. sección 14 «Glosario»), depende de la configuración de la alarma, si la notificación se borra de forma automática de la indicación y si las indicaciones de estado correspondientes se reestablecen (cf. sección 8.9 «Alarm Configuration»).

8.2.5 Otras indicaciones

Las entradas del usuario en la superficie web se comprueban, según el parámetro introducido, de forma automática siguiendo las reglas establecidas. De esta forma no es posible almacenar modificaciones, si previamente no se han introducido todos los valores en un diálogo.

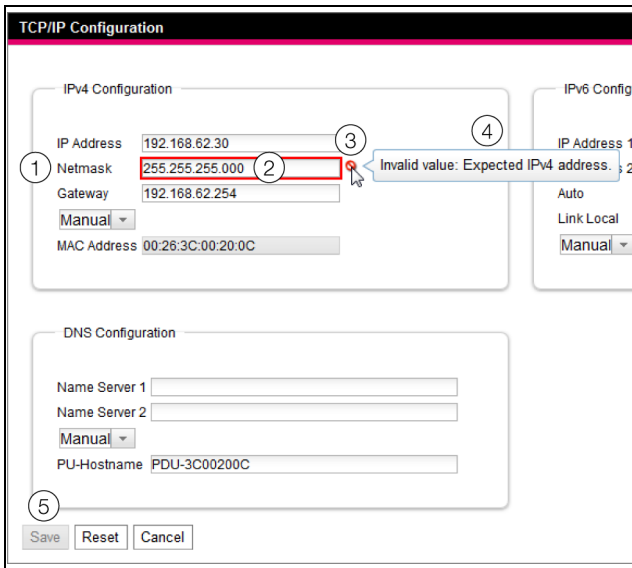


Imagen 43: Indicación de una entrada errónea

Leyenda

- 1 Campo **Netmask**
- 2 Entrada errónea
- 3 Símbolo de prohibición
- 4 Observación
- 5 Botón inactivo

En caso de una entrada errónea en el diálogo se producen las siguientes modificaciones (como ej. la entrada de una dirección IP errónea):

- Tras introducir una entrada errónea (imagen 43, pos. 2) en el campo **Netmask** (imagen 43, pos. 1) aparece un «símbolo de prohibición» rojo (imagen 43, pos. 3).
- Si coloca el puntero del ratón sobre el símbolo de prohibición, aparece la notificación con informaciones adicionales sobre el error (imagen 43, pos. 4).
- El botón **Save** se encuentra desactivado (imagen 43, pos. 5), haciendo imposible el almacenaje de los valores actuales introducidos.

Para eliminar el error realice lo siguiente:

- Compruebe a través de la notificación donde se ha producido el error.
En el ejemplo que mostramos, el valor introducido no tiene el formato de una dirección IP.
- Corrija el valor erróneo, introduzca por ej. el valor «255.255.255.0».
El «símbolo de prohibición» desaparece y el botón **Save** se activa.
- Almacene los ajustes pulsando sobre el botón **Save**.

8.2.6 Modificación de parámetros

En la lista de la pestaña **Monitoring** se muestran diferentes parámetros de los componentes seleccionados. Estos parámetros pueden ser ajustados en parte por el usuario, la otra parte se compone de valores fijos.

Todos los parámetros que pueden ser modificados van acompañados del símbolo «Edit» representado por una nota de papel con un lápiz, que aparece al situar el puntero del ratón sobre el parámetro (imagen 44, pos. 1).

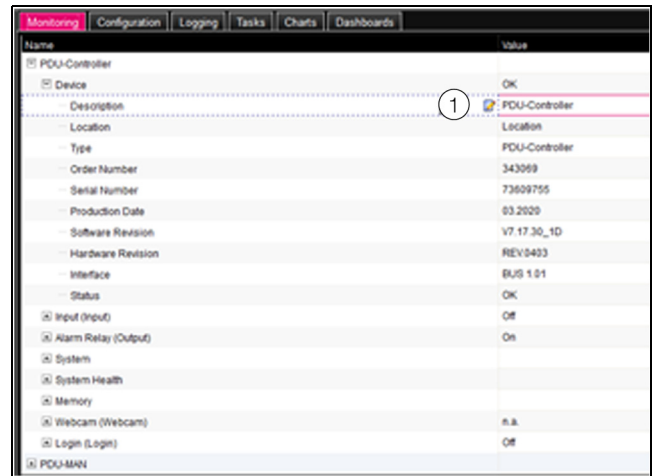


Imagen 44: Parámetro editable con el símbolo «Edit»

Leyenda

- 1 Símbolo «Edit»

Si no aparece el símbolo, no es posible modificar el valor.

Ejemplo:

- Seleccione en la zona de navegación la entrada «PDU-Controller».
- Seleccione en la parte derecha de la pantalla la pestaña **Monitoring**.
- Abra sucesivamente las entradas «PDU-Controller» y «Device» clicando sobre el símbolo «+» junto a la entrada (imagen 45, pos. 1).

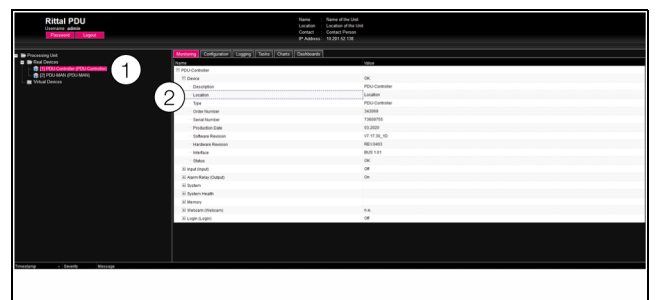


Imagen 45: Selección de un solo parámetro

Leyenda

- 1 Entradas PDU Controller y Device
- 2 Parámetro «Location»

- Coloque el puntero del ratón al final de la primera columna en la línea «Location» (imagen 45, pos. 2). Aparecerá un símbolo «Edit» y el puntero del ratón se convertirá en un símbolo «Hand».
- Haga clic sobre el símbolo «Edit».
Aparecerá el diálogo «Device Setting» con el parámetro «Device.Location».

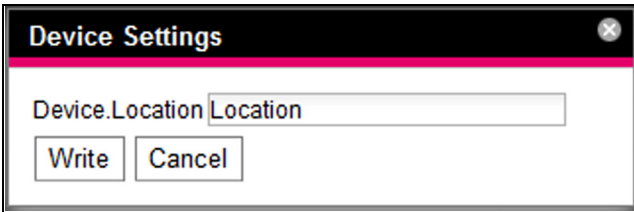


Imagen 46: Diálogo «Device Settings»

- Introduzca aquí el lugar de colocación de la PDU, por ej. «PDU armario para servidores 1».
- Confirme su entrada clicando sobre el botón **Write**. El diálogo se cierra y el nuevo valor aparece en la línea «Location».
- Coloque ahora el puntero del ratón al final de la primera columna en la línea «Type». Aquí **no** aparece el símbolo «Edit», lo cual significa que no puede modificar el valor «PDU Controller». Puede darse el caso que desee modificar varios parámetros simultáneamente o que no sepa exactamente donde se encuentra el parámetro deseado. En este caso puede mostrar todos los parámetros de las entradas secundarias a modificar en una ventana conjunta.
- Abra sólo la entrada «PDU Controller» clicando sobre el símbolo «+» junto a la entrada (imagen 47, pos. 1).
- Coloque el puntero del ratón al final de la primera columna en la línea «Device» (imagen 47, pos. 2). Aparecerá un símbolo «Edit» y el puntero del ratón se convertirá en un símbolo «Hand».

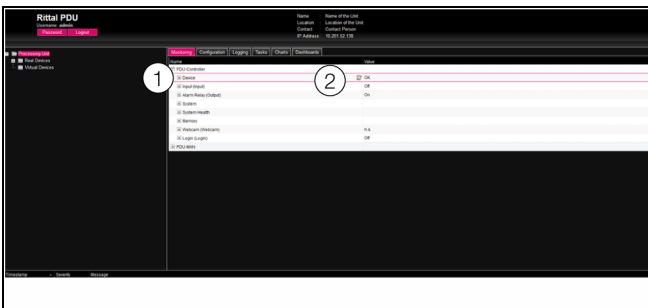


Imagen 47: Selección de varios parámetros

Legenda

- 1 Entrada Device
- 2 Símbolo «Edit»

- Haga clic sobre el símbolo «Edit». Aparecerá el diálogo «Device Settings» con los dos parámetros «Device.Description» y «Device.Location».

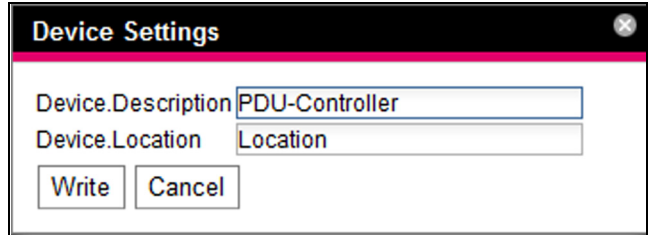


Imagen 48: Diálogo «Device Settings» con varios parámetros

- Introduzca los valores modificados para todos los parámetros deseados.
- Confirme sus entradas clicando sobre el botón **Write**. El diálogo se cierra.
- Incremente la entrada «Device» clicando sobre el símbolo «+» junto a esta entrada. Aquí podrá ver ahora todos los valores modificados. En el diálogo «Device Settings» se muestran todos los parámetros, que pueden ser modificados por debajo del nivel seleccionado anteriormente. Haga clic sobre el símbolo «Edit» en el nivel superior «PDU-Controller», para que se muestren **todos** los parámetros, que pueden ser modificados para la totalidad de los componentes.



Nota:

Si la cantidad de variables a modificar es demasiado elevada, aparecerá una indicación de error. En este caso debe acceder al nivel inferior.

8.2.7 Función Undock

De algunos dispositivos, como por ej. de la cámara web o de las bases de enchufe, se muestra una representación gráfica en la página web de la PDU. Este gráfico puede cerrarse en la ventana actual del navegador y abrirse en una ventana propia.



Nota:

La función Undock no está disponible para Internet Explorer, aquí falta este botón.

- Seleccione en la zona de navegación el dispositivo correspondiente, por ej. «PDU-MAN».
- Seleccione en la parte derecha de la pantalla la pestaña **Monitoring**.
- Abra la entrada correspondiente, por ej. «PDU-MAN» clicando sobre el símbolo «+» junto a esta entrada. Si tras la selección del nivel «PDU-MAN» se muestran las entradas secundarias «Device», «Total», etc. debe realizar lo siguiente para pasar a la representación gráfica:
 - Haga clic sobre el símbolo «Gráfico» detrás de la entrada «PDU-MAN» en forma de diagrama estilizado (imagen 49). La indicación cambia al modo de

representación gráfica

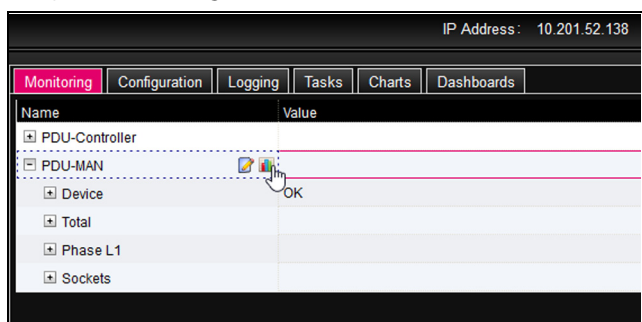


Imagen 49: Símbolo «Gráfico»

- Haga clic en el botón Undock de la representación gráfica

La ventana de la representación gráfica queda oculta por la página web de la PDU y en la ventana principal se muestra la indicación «Visualisation is undocked».

La ventana ocultada puede desplazarse y modificarse su tamaño, independientemente de la ventana con la página web de la PDU. Esta función puede utilizarse en todos los dispositivos conectados, pudiendo crear una visión general en la pantalla del PC.

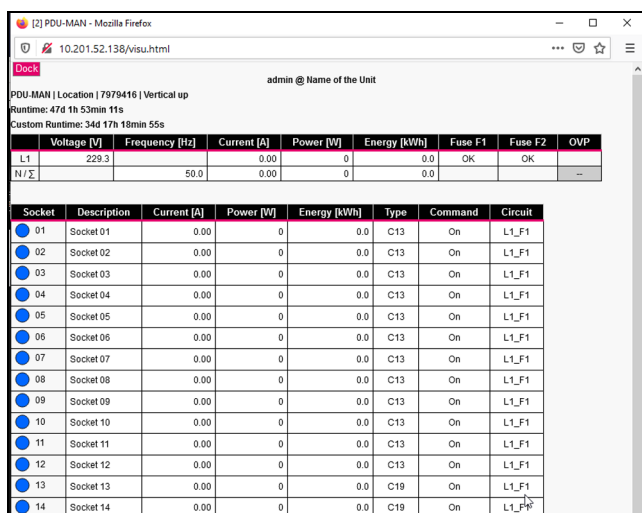


Imagen 50: Ventana desplazada

- Haga clic en la ventana separada sobre el botón Dock o cierre simplemente la ventana, para volver a mostrar la visión general en la ventana principal.



Nota:

Si la ventana principal contiene un valor en modo edición, todas las ventanas ocultas se oscurecen y no es posible realizar ninguna acción en ellas.

8.2.8 Cerrar sesión y modificar la contraseña

Para cada grupo de usuarios (o sea también para cada usuario) es posible establecer un tiempo límite de inactividad, tras el cual se producirá el cierre de sesión automático (cf. sección 8.7 «Seguridad»). También es posible cerrar la sesión a través de la superficie web.



Nota:

Tras el inicio de sesión directo en un dashboard, el usuario no es desconectado automáticamente tras un periodo de tiempo concreto.

El inicio de sesión en la PDU se mantiene mientras el dashboard se encuentre abierto.

- Haga clic en el botón **Logout** en la parte superior derecha de la pantalla.

El cierre de sesión es instantáneo y aparecerá la ventana de inicio de sesión.

Además cada usuario puede modificar su propia contraseña en la superficie web.

- Haga clic en el botón **Password** en la parte superior izquierda de la pantalla.

Se mostrará el diálogo «Set new password for user XXX».

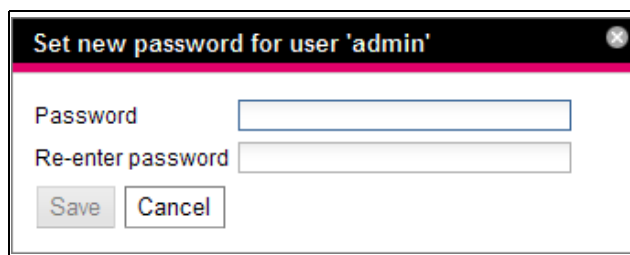


Imagen 51: Modificación de la contraseña

- Introduzca la nueva contraseña en la línea «Password» (mínimo 3 caracteres) y repítala en la línea «Re-enter password».

- Confirme sus entradas clicando sobre el botón **Save**. El diálogo se cierra.

Si ambas entradas coinciden, deberá utilizar esta nueva contraseña la próxima vez que acceda al sistema.



Nota:

Independientemente de este cambio, un usuario con los derechos de administración correspondientes podrá modificar las contraseñas de **todos** los usuarios (cf. sección 8.7.2 «Users»).

8.2.9 Nueva organización de los componentes conectados

Al realizar una instalación nueva de componentes a la PDU, estos se añaden en la zona de navegación en el siguiente espacio libre, obteniendo el número ID correspondiente. Esto puede provocar, especialmente en repetidos reequipamientos o cambio del orden de los componentes conectados, que no se establezca la asignación entre la posición de los componentes en el CAN-Bus y el número ID correspondiente. Con la función «Reorganize» se realiza una nueva numeración de todos los componentes conectados.

8 Manejo de la PDU

ES

■ Haga clic con el botón derecho del ratón en la zona de navegación sobre la entrada «Unidad de proceso» o sobre cualquier otro componente conectado deseado.

■ Haga clic con el botón izquierdo del ratón sobre la entrada «Reorganize» en el menú.

Aparecerá una notificación que con la nueva organización, los componentes se indexaran de nuevo. Esto puede ocasionar problemas en el acceso a estos componentes, por ej. a través de SNMP, por lo cual será necesario volver a configurar este acceso. La «Alarm Configuration» de cada uno de los sensores se mantiene.

Los sensores se registran de nuevo de forma automática en la PDU.



Nota:

Durante la nueva organización de los componentes se eliminan sobretodo todos los componentes con el estado «Lost» de la zona de navegación.

8.3 Pestaña Monitoring

En la pestaña **Monitoring** se realizan todos los ajustes para los diferentes componentes del sistema, como por ej. valores límite para indicaciones de advertencia y alarma. La indicación en la parte derecha de la pantalla depende de los componentes que se han seleccionado en la zona de navegación.

■ Si selecciona en la zona de navegación la entrada «Processing Unit» (nodo superior), encontrará en la pestaña **Monitoring** todos los dispositivos conectados para seleccionar.

■ Si selecciona en la zona de navegación la entrada «Real Devices», en la pestaña **Monitoring** sólo estarán disponibles para su selección los componentes correspondientes a este grupo.

■ Si en la zona de navegación selecciona un componente especial, por ej. la entrada «PDU-Controller», encontrará en la pestaña **Monitoring** tan sólo este componente para seleccionar.



Nota:

No es posible modificar parámetros de componentes diferentes de forma conjunta.

En las siguientes secciones 8.3.1 «Device» a 8.3.13 «Sockets para las ejecuciones PDU managed» sólo se describen los parámetros que pueden ser modificados. Dado que el parámetro «DescName» puede ser modificado en todos los niveles, excepto en el nivel «Device», solo es descrito una vez.

Parámetro	Significado
DescName	Descripción individual del nivel seleccionado

Tab. 10: Ajustes del parámetro «DescName»

Aunque también se ofrecen valores de indicación con fines informativos.

8.3.1 Device

El nivel «Device» se muestra tanto para el propio controlador PDU (PDU-Controller) como para los componentes conectados (PDU-MAN). En el nivel «PDU» se realizan ajustes generales de la PDU, aquí por ej. PDU Managed, o del componente seleccionado.

Parámetro	Significado
Description	Descripción individual de la PDU
Location	Lugar de colocación de la PDU

Tab. 11: Ajustes en el nivel «Device»

Además se muestran parámetros que ofrecen información detallada sobre el componente seleccionado, como por ej. la versión del software y hardware instalado. Deberá mantener estas informaciones lo más accesibles posibles, con el fin de realizar consultas a Rittal y facilitar el diagnóstico de error.

8.3.2 Input

En el nivel «Input» se configuran los ajustes generales de la entrada digital.

Parámetro	Significado
Logic	Selección de una orden de la entrada. Se encuentran a disposición las siguientes opciones 0: Off / 1: On 0: On / 1: Off 0: OK / 1: Alarma 0: Alarma / 1: OK
Delay	Desfase con el cual se modifica la indicación de estado.

Tab. 12: Ajustes en el nivel «Input»

Además se muestran los siguientes parámetros para la entrada digital:

Parámetro	Significado
Value	Valor actual de la entrada.
Estado	Estado actual de la entrada teniendo en cuenta el valor Delay, así como el Logic ajustado.

Tab. 13: Indicaciones en el nivel «Input»

8.3.3 Alarm Relay (Output)

En el nivel «Alarm Relay (Output)» se realizan ajustes generales con el relé de alarma integrado.

Parámetro	Significado
Logic	Selección de una orden para el Alarm Relay 0: Off / 1: On 0: On / 1: Off

Tab. 14: Ajustes en el nivel «Alarm Relay (Output)»

Además se muestran los siguientes parámetros para el Alarm Relay (Output):

Parámetro	Significado
Relay	Estado actual de la alarma (On / Off).
Estado	Estado actual de la PDU respecto al Alarm Relay (Output) (On / Off)

Tab. 15: Indicaciones en el nivel «Alarm Relay (Output)»

8.3.4 Sistema

En los diferentes niveles secundarios del nivel «System» se muestran las siguientes informaciones adicionales correspondientes al controlador PDU.

Nivel «V24 unit (V24 Port)»

Aquí se muestran informaciones correspondientes a una unidad GSM o unidad LTE conectada.

Parámetro	Significado
Message	Estado actual de la unidad. Aquí se muestra, según el estado de la unidad, una de las indicaciones siguientes.
Señal	Potencia actual de la señal.
Estado	Estado actual de la unidad («OK» o «n.a.»), si no hay ninguna unidad conectada). Al modificar una de estas variables (extracción de una unidad conectada) es posible mandar la notificación correspondiente a través de una Task (por ej. por correo electrónico, SMS o SNMP).

Tab. 16: Indicaciones en el nivel «V24 unit (V24 Port)»

El parámetro «Message» en el nivel secundario «V24 unit (V24 Port)» acepta los siguientes valores.

Parámetro	Significado
no SMS unit found	Ninguna unidad conectada
SMS unit found	Unidad SMS conectada, registro de la unidad en la red.
SMS Unit o.k.	Unidad SMS a punto.
sending SMS	Enviando SMS.

Tab. 17: Estado en el nivel «V24 unit (V24 Port)»

Parámetro	Significado
SMS unit timeout	Timeout de la unidad SMS, no se ha podido establecer comunicación.
SMS unit: PIN is missing	No se ha introducido PIN.
SMS unit: Service number missing	No se ha introducido el número de servicio.
SMS unit: wrong PIN	El PIN no es correcto.
SMS unit: PUK needed	Debe introducirse el PUK.
SMS unit: not registered	Unidad SMS no registrada en la red.
MSN missing	No se ha introducido MSN.

Tab. 17: Estado en el nivel «V24 unit (V24 Port)»

8 Manejo de la PDU

ES

Nivel «PoE (PoE)»

En este nivel se muestra el estado del PoE, aunque únicamente en las variantes PDU managed y PDU switched.

8.3.5 System Health

En los diferentes niveles secundarios del nivel «System Health» se muestran parámetros generales correspondientes al controlador PDU.

Nivel «System Temperature (Temperature)»

En este nivel se muestran los siguientes parámetros correspondientes a la temperatura del sistema:

Parámetro	Significado
Error Info	Indicación de error actual.
Estado	Estado actual de la temperatura del sistema.

Tab. 18: Indicaciones en el nivel «System Temperature»

Nivel «System Current»

En este nivel pueden realizarse los siguientes ajustes:

Parámetro	Significado
Command	Al seleccionar el comando «Reset» se conecta de nuevo la tensión tras una sobretensión en la interfaz CAN y RS232.

Tab. 19: Ajustes en el nivel «System Current»

Además se muestran los siguientes parámetros:

Parámetro	Significado
Error Info	Indicación de error actual.
Estado	Estado actual de la tensión del sistema.

Tab. 20: Indicaciones en el nivel «System Current»

Nivel «System Supply»

En este nivel se muestran los siguientes parámetros correspondientes a la tensión de alimentación:

Parámetro	Significado
Error Info	Indicación de error actual.
Estado	Estado actual de la alimentación de tensión

Tab. 21: Indicaciones en el nivel «System Supply»

8.3.6 Memory

En el nivel «Memory» podrá consultar la información sobre una memoria USB instalada en la PDU. Este medio de almacenaje puede tener una capacidad máx. de 32 GB, debe haberse formateado en el sistema FAT32 y se utiliza, entre otras cosas, para almacenar los

charts (cf. sección 8.12 «Charts»).

Nivel «USB stick»

Aquí se muestran informaciones correspondientes a la memoria USB instalada.

Parámetro	Significado
DescName	Nombre de la memoria USB. Este nombre se mostrará también directamente en el nivel secundario «USB stick».
Size	Capacidad total de almacenaje de la memoria USB.
Usage	Espacio de almacenaje utilizado de la memoria USB en porcentaje en relación a la capacidad total.
Command	Al seleccionar el comando «Eject» la memoria USB se desconecta. A continuación puede extraerse sin temor a una pérdida de datos.
Estado	Estado actual de la memoria USB. «OK»: memoria USB instalada y lista para uso. «Inactive»: memoria USB instalada, pero desconectada. «n.a.»: ninguna memoria USB instalada. «High Warn»: indicación de advertencia al alcanzar más de un 80% de la capacidad de almacenaje ocupada. «Too High»: indicación de alarma, al alcanzar más de un 90% de la capacidad de almacenaje ocupada.

Tab. 22: Indicaciones en el nivel secundario «USB stick»

Antes de extraer un dispositivo de almacenaje externo en el cual se han almacenado datos chart, este debe desconectarse previamente de la PDU.

Alternativamente es posible desactivar previamente los charts correspondientes de forma manual (cf. sección 8.12.1 «Configuración de un chart»).



Nota:

La extracción directa de un dispositivo de almacenaje externo con charts activados, puede conllevar la pérdida de datos.

8.3.7 Webcam

En el nivel «Webcam» puede visualizar imágenes o el livestream tomadas anteriormente por una de las cámaras web de la empresa Axis conectada a la red, compatible con API «VAPIX Versión 3». Previamente deben haberse registrado los datos de acceso a esta cámara (cf. sección 8.6.8 «WebCam»).

**Nota:**

Internet Explorer no permite la reproducción de un livestream. Para poder visualizar el livestream con el navegador Opera debe cancelarse la protección mediante contraseña de la cámara web.

Para la cámara web podrá escoger entre dos tipos de visualización:

- Estructura de árbol: aquí podrá acceder de forma rápida a diferentes parámetros.
- Representación gráfica: aquí se muestran documentos gráficos (como por ej. imágenes tomadas o un livestream).

**Nota:**

El procedimiento de selección de ambos tipos de visualización se encuentra descrito en la sección 8.2.7 «Función Undock».

En la estructura de árbol se realizan los siguientes ajustes de la cámara web:

Parámetro	Significado
DescName	Descripción individual de la cámara web.
Command	La selección del comando «Trigger» permite realizar fotografías de forma manual.

Tab. 23: Ajustes en el nivel «Webcam»

Además se muestran los siguientes parámetros para la cámara web:

Parámetro	Significado
Estado	Estado actual de la cámara web. «n.a.»: ninguna cámara web conectada o configurada. «OK»: una cámara web conectada y lista para uso. «Busy»: la cámara web realiza fotografías, que han sido disparadas por un trigger.

Tab. 24: Indicaciones en el nivel «Webcam»

El verdadero funcionamiento o el visionado de imágenes se realiza en la representación gráfica.

- Haga clic sobre el botón «Selection».
- Al abrirse la ventana seleccione «Webcam Selection» en la primera lista desplegable, si
 - no desea ver ninguna imagen (ajuste «None»),
 - si desea ver el livestream (ajuste «Live Stream») o
 - una imagen almacenada en una fecha concreta.
- Si desea ver imágenes almacenadas anteriormente, seleccione en la siguiente lista desplegable la hora de inicio de la imagen que busca.
- Confirme el ajuste pulsando el botón OK.

- Haga clic sobre el botón Backward o Forward para desplazarse a través de todas las imágenes realizadas por la activación de un trigger concreto.

- Seleccione en la lista desplegable la resolución de la imagen a partir de los valores ofrecidos.

Las imágenes almacenadas se acompañan con las siguientes informaciones adicionales en relación con el trigger:

- «Image X / Y»: número de la imagen y cantidad total de imágenes (por ej. imagen nº 2 de un total de 4 imágenes).
- «Trigger caused by»: causas de activación del trigger (por ej. Task 2).

Las imágenes tomadas anteriormente pueden descargarse, visualizarse y archivar a través de FTP de la memoria USB a un ordenador.

Descarga de archivos de imágenes

- Establezca, preferentemente con el programa «FileZilla», una conexión por FTP entre un PC y la PDU (cf. sección 9.1 «Establecimiento de una conexión FTP»).
- Abra en el programa «FileZilla» en la ventana izquierda (PC) la carpeta en la cual desea guardar los archivos de imagen.
- Abra en el panel derecho (PDU) la carpeta «download» y a continuación la subcarpeta «usb-stick/records/webcam/YYYYMMDD/hhmmss». El formato de fecha «YYYYMMDD» y el registro de fecha «hhmmss» corresponden al momento en el que se inició la toma de imágenes.
- Haga clic con el botón derecho del ratón sobre el archivo de imagen deseado y seleccione la acción «Descargar».

8.3.8 Login (Login)

En este nivel pueden gestionarse las opciones para el inicio de sesión. Con todos los valores a cero, se desactiva la protección por contraseña (función fuerza bruta).

Parámetro	Significado
DescName	Descripción individual del inicio de sesión.
Attempts	Ajuste de los posibles intentos de inicio de sesión por usuario.
User Count	Nº de usuarios con intentos de inicio de sesión no válidos. Si se supera el número, el sistema se bloquea para el resto de inicios de sesión.
Delay	Período de tiempo hasta un nuevo inicio de sesión tras superar los intentos.

Tab. 25: Ajustes en el nivel «Login»

8 Manejo de la PDU

ES

Parámetro	Significado
Estado	Estado actual del inicio de sesión: Warning: se ha alcanzado el número de intentos autorizado por usuario. Alarm: se ha alcanzado el número de usuarios definidos en «User Count», el sistema se bloqueará para todos los usuarios durante el período de tiempo de retardo.

Tab. 25: Ajustes en el nivel «Login»

8.3.9 PDU-XXX

Este nivel se denomina según la variante PDU correspondiente. Según la ejecución, la denominación es la siguiente:

- PDU-MAN: PDU managed
- PDU-SWI: PDU switched
- PDU-MET: PDU metered
- PDU-MET_P: PDU metered+

En la siguiente descripción partimos de una PDU managed (PDU-MAN).

Para el nivel PDU-MAN puede escoger entre dos tipos de visualización:

- Estructura de árbol: aquí podrá acceder de forma rápida a diferentes parámetros.
- Representación gráfica: aquí se muestran informaciones sobre cada uno de los parámetros en tablas y las indicaciones de estado (como por ej. indicaciones de advertencia y alarma) se muestran resaltando el campo de la tabla mediante un fondo de color.



Nota:

El procedimiento de selección de ambos tipos de visualización se encuentra descrito en la sección 8.2.7 «Función Undock».

En la estructura de árbol se realizan en cada nivel secundario del nivel «PDU-MAN» ajustes según las funcionalidades de la variante PDU en cuestión.

Los niveles secundarios descritos a continuación corresponden todos al nivel «PDU-MAN».

Para obtener información detallada del nivel secundario «Device» consulte la descripción de la sección 8.3.1.

8.3.10 Total

En este nivel se muestran los ajustes para el conductor neutro, la potencia y la energía de la PDU.

Parámetro	Significado
Frequency-Value	Frecuencia de la alimentación de tensión.

Tab. 26: Indicación en el nivel «Total»

Parámetro	Significado
Mounting Position	Dirección de montaje de la PDU («Vertical up», «Vertical down», «Horizontal» o «Horizontal 180°»).

Tab. 26: Indicación en el nivel «Total»

Nivel «Neutral Current»

En este nivel se muestran los valores límite para el neutro de la PDU.

Parámetro	Significado
DescName	Descripción individual del valor de corriente.
SetPtHigh-Alarm	Límite superior de la corriente. Al superarse se transmite una indicación de alarma.
SetPtHigh-Warning	Límite superior de la corriente. Al superarse se transmite una indicación de advertencia.
SetPtLow-Warning	Límite inferior de la corriente, por debajo del cual se transmite una indicación de advertencia.
SetPtLow-Alarm	Límite inferior de la corriente, por debajo del cual se transmite una indicación de alarma.
Histéresis	Desviación porcentual necesaria al superar o no superar los valores límite para un cambio de estado (cf. sección 14 «Glosario»).

Tab. 27: Ajustes en el nivel «Neutral Current»



Nota:

Si se introduce en el nivel «Neutral Current» el valor «0» para todos los valores límite, el estado de la corriente siempre será «OK».

Además se muestran los siguientes parámetros para el valor de corriente:

Parámetro	Significado
Value	Valor actual de la corriente.
Estado	Estado actual de la PDU o la corriente.

Tab. 28: Indicaciones en el nivel «Neutral Current»

Nivel «Power»

En este nivel se muestran los valores límite para la potencia activa de toda la PDU.

Parámetro	Significado
DescName	Descripción individual del valor de potencia.
SetPtHigh-Alarm	Límite superior de la potencia. Al superarse se transmite una indicación de alarma.
SetPtHigh-Warning	Límite superior de la potencia. Al superarse se transmite una indicación de advertencia.
SetPtLow-Warning	Límite inferior de la potencia, por debajo del cual se transmite una indicación de advertencia.
SetPtLow-Alarm	Límite inferior de la potencia, por debajo del cual se transmite una indicación de alarma.
Histéresis	Desviación porcentual necesaria al superar o no superar los valores límite para un cambio de estado (cf. sección 14 «Glosario»).

Tab. 29: Ajustes en el nivel «Power»



Nota:

Si se introduce en el nivel «Power Active» el valor «0» para todos los valores límite, el estado de la potencia siempre será «OK».

Además se muestran los siguientes parámetros para la potencia:

Parámetro	Significado
Value	Valor actual de la potencia.
Estado	Estado actual de la PDU o la potencia.

Tab. 30: Indicaciones en el nivel «Power Active»

Nivel «Energy»

Por debajo de este nivel, los ajustes para la energía de toda la PDU se realizan en los niveles secundarios siguientes.

Nivel secundario «Active»

En este nivel se muestran los siguientes parámetros para la energía:

Parámetro	Significado
Value	Valor energético total de la PDU.
Runtime-Value	Tiempo de funcionamiento total de la PDU.

Tab. 31: Indicaciones en el nivel «Active»

Nivel secundario «Active Custom»

En este nivel secundario es posible reiniciar el valor energético para el contador definido por el usuario (parámetro «ActiveCustom.Value»).

Parámetro	Significado
Value	Contador definido por el usuario. Este contador permite el ajuste del valor «0» o de cualquier otro.
Runtime-Value	Tiempo de servicio del contador de energía definido por el usuario. Este tiempo puede ajustarse a «0» a cualquier otro valor.

Tab. 32: Ajustes en el nivel «Active Custom»

Nivel «Overvoltage (Overvoltage)»

Este nivel solo se muestra en la PDU con ejecución especial «Protección contra sobretensiones».

Parámetro	Significado
DescName	Descripción individual de la protección contra sobretensiones
Estado	Estado actual de la protección contra sobretensiones

Tab. 33: Indicaciones en el nivel «Overvoltage»

8.3.11 Phase L1

Por debajo del nivel «Phase L1» se realizan también en otros niveles ajustes de la fase L1 de la alimentación.

Nivel «Voltage L1»

En este nivel se muestran valores límite para la tensión de la fase L1.

Parámetro	Significado
DescName	Descripción individualizada del valor de tensión de la fase L1.
SetPtHigh-Alarm	Límite superior de la tensión. Al superarse se transmite una indicación de alarma.
SetPtHigh-Warning	Límite superior de la tensión. Al superarse se transmite una indicación de advertencia.
SetPtLow-Warning	Límite inferior de la tensión, por debajo del cual se transmite una indicación de advertencia.
SetPtLow-Alarm	Límite inferior de la tensión, por debajo del cual se transmite una indicación de alarma.
Histéresis	Desviación porcentual necesaria al superar o no superar los valores límite para un cambio de estado (cf. sección 14 «Glosario»).

Tab. 34: Ajustes en el nivel «Voltage L1»

8 Manejo de la PDU

ES



Nota:

Si se introduce en el nivel «Voltage L1» el valor «0» para todos los valores límite, el estado de la tensión siempre será «OK».

Además se muestran los siguientes parámetros para la tensión:

Parámetro	Significado
Value	Valor actual de la tensión.
Estado	Estado actual de la PDU o la tensión.
CrestFactor-Value (solo en PDU's mono-fásicas)	Relación entre el valor pico con el valor efectivo de la tensión. También denominado factor cresta.
THD-Value (solo en PDU's trifásicas)	El valor THD cuantifica la distorsión no lineal de una frecuencia/oscilación.

Tab. 35: Indicaciones en el nivel «Voltage L1»

Nivel «Current L1»

En este nivel se muestran valores límite para la corriente de la fase L1.

Parámetro	Significado
DescName	Descripción individualizada del valor de corriente de la fase L1.
SetPtHigh-Alarm	Límite superior de la corriente. Al superarse se transmite una indicación de alarma.
SetPtHigh-Warning	Límite superior de la corriente. Al superarse se transmite una indicación de advertencia.
SetPtLow-Warning	Límite inferior de la corriente, por debajo del cual se transmite una indicación de advertencia.
SetPtLow-Alarm	Límite inferior de la corriente, por debajo del cual se transmite una indicación de alarma.
Histéresis	Desviación porcentual necesaria al superar o no superar los valores límite para un cambio de estado (cf. sección 14 «Glosario»).

Tab. 36: Ajustes en el nivel «Current L1»



Nota:

Si se introduce en el nivel «Current L1» el valor «0» para todos los valores límite, el estado de la corriente siempre será «OK».

Además se muestran los siguientes parámetros para el valor de corriente:

Parámetro	Significado
Value	Valor actual de la corriente.
Estado	Estado actual de la PDU o la corriente.
THD-Value (solo en PDU's trifásicas)	El valor THD cuantifica la distorsión no lineal de una frecuencia/oscilación.

Tab. 37: Indicaciones en el nivel «Current L1»

Nivel «Power»

En este nivel se muestran diferentes valores de potencia de la fase L1.

Parámetro	Significado
Factor-Value	Factor de potencia (cos (phi)) en función de la carga actual. Este valor puede situarse entre «-1» (capacitivo) y «1» (inductivo).
Reactive-Value	Valor actual de la potencia reactiva.
Apparent-Value	Valor actual de la potencia aparente.

Tab. 38: Indicaciones en el nivel «Power»

Nivel secundario «Power L1»

En este nivel se muestran valores límite para la potencia de la fase L1.

Parámetro	Significado
DescName	Descripción individualizada del valor de potencia de la fase L1.
SetPtHigh-Alarm	Límite superior de la potencia. Al superarse se transmite una indicación de alarma.
SetPtHigh-Warning	Límite superior de la potencia. Al superarse se transmite una indicación de advertencia.
SetPtLow-Warning	Límite inferior de la potencia, por debajo del cual se transmite una indicación de advertencia.
SetPtLow-Alarm	Límite inferior de la potencia, por debajo del cual se transmite una indicación de alarma.
Histéresis	Desviación porcentual necesaria al superar o no superar los valores límite para un cambio de estado (cf. sección 14 «Glosario»).

Tab. 39: Ajustes en el nivel «Power L1»



Nota:

Si se introduce en el nivel «Power L1» el valor «0» para todos los valores límite, el estado de la potencia siempre será «OK».

Además se muestran los siguientes parámetros para la potencia:

Parámetro	Significado
Value	Valor actual de la potencia.
Estado	Estado actual de la PDU o la potencia.

Tab. 40: Indicaciones en el nivel «Power L1»

Nivel «Energy»

En este nivel se muestran diferentes valores de energía de la fase L1.

Parámetro	Significado
Active-Value	Energía total.
Active Custom-Value	Energía desde el último reinicio del contador.
Apparent-Value	Energía aparente.

Tab. 41: Indicaciones en el nivel «Energy»

Nivel «Fuses»

En el caso de las versiones de 32 A, en este nivel se muestran diferentes informaciones sobre los disyuntores.

Parámetro	Significado
DescName	Descripción individual del fusible
Type	Tipo de fusible (interruptor de protección magnético hidráulico 16 A)
Estado	Estado actual del fusible

Tab. 42: Indicaciones en el nivel «Fuses»

8.3.12 Fase L2 y fase L3

En las variantes de PDU con alimentación trifásica pueden realizarse en estos niveles los mismos ajustes para las fases L2 y L3 que para la fase L1.

8.3.13 Sockets para las ejecuciones PDU managed



Nota:

La PDU managed se presenta como una variante de PDU con todas las funcionalidades disponibles. A continuación se describe el menú de una PDU managed. Otras variantes de PDU no disponen de algunas entradas del menú, ya que no disponen de todas las funcionalidades.

Por debajo del nivel «Sockets» se realizan en otros niveles ajustes de cada uno de los puntos de conexión.

Nivel «General»

Por debajo del nivel «Sockets», en el nivel «General» puede ajustarse el siguiente parámetro:

Parámetro	Significado
Power On Delay Multiplier	El Power on Delay Multiplier multiplica todos los retrasos configurados. Valor entre 1 y 99 (default = 1)

Tab. 43: Ajustes en el nivel «General»

Nivel «Socket 01»

Por debajo del nivel «Socket01» se realizan en otros niveles ajustes del primer punto de conexión.

Nivel secundario «General»

En este nivel se configuran los ajustes generales del punto de conexión.

Parámetro	Significado
DescName	Descripción individual del punto de conexión.
Relay	Selección de una orden para el punto de conexión. Off On Off 10 s Off 30 s Off 60 s
Power on Delay	Selección del retardo en la conexión entre «0 y 300 s».

Tab. 44: Ajustes en el nivel «General»

8 Manejo de la PDU

ES

Parámetro	Significado
Sequence Mode	El Sequence Mode define el comportamiento del relé en caso de caída de tensión: «none»: no afecta al comportamiento de conmutación del relé. Con la caída de tensión el relé se desconecta y, tras el reestablecimiento de la tensión, vuelve a conectarse tras el tiempo de retardo. «general off»: el relé no se conecta a pesar del reestablecimiento de la tensión. «general on»: el relé no conmuta con la caída de la tensión. Al reestablecerse la tensión, el socket vuelve a estar de inmediato bajo tensión.
Grouping	Número de grupo, al cual se asigna el punto de conexión.

Tab. 44: Ajustes en el nivel «General»

Los puntos de conexión asignados a un mismo grupo se accionan todos al mismo tiempo. La activación se realiza a través de la página web o de un task. En este caso es irrelevante el punto de conexión del grupo que se acciona.

Así, no es necesario conmutar cada una de las salidas individualmente o asignar para cada una de estas salidas el task correspondiente.

En el nivel «General» se muestran además los siguientes parámetros para el punto de conexión:

Parámetro	Significado
Circuit	Conjunto o fase, al cual se asigna el punto de conexión.
Socket Type	Tipo de base de conexión.
Status	Estado actual del punto de conexión.

Tab. 45: Indicaciones en el nivel «General»

Nivel secundario «Current» para la ejecución PDU managed

En este nivel se muestran valores límite para la corriente del punto de conexión.

Parámetro	Significado
DescName	Descripción individualizada del valor de corriente para el punto de conexión.
SetPtHigh-Alarm	Límite superior de la corriente. Al superarse se transmite una indicación de alarma.
SetPtHigh-Warning	Límite superior de la corriente. Al superarse se transmite una indicación de advertencia.

Tab. 46: Ajustes en el nivel «Current»

Parámetro	Significado
SetPtLow-Warning	Límite inferior de la corriente, por debajo del cual se transmite una indicación de advertencia.
SetPtLow-Alarm	Límite inferior de la corriente, por debajo del cual se transmite una indicación de alarma.
Histéresis	Desviación porcentual necesaria al superar o no superar los valores límite para un cambio de estado (cf. sección 14 «Glosario»).

Tab. 46: Ajustes en el nivel «Current»



Nota:

Si se introduce en el nivel «Current» el valor «0» para todos los valores límite, el estado de la corriente siempre será «OK».

Además se muestran los siguientes parámetros para el valor de corriente:

Parámetro	Significado
Value	Valor actual de la corriente.
Status	Estado actual del punto de conexión o la corriente.

Tab. 47: Indicaciones en el nivel «Current»

Nivel secundario «Power» para la ejecución PDU managed

Por debajo del nivel «Power» se realizan en otros niveles secundarios ajustes de la potencia del punto de conexión.

Adicionalmente, en este nivel se muestran diferentes valores de potencia del Socket 01.

Parámetro	Significado
Factor-Value	Factor de potencia (cos (phi)) en función de la carga actual. Este valor puede situarse entre «-1» (capacitivo) y «1» (inductivo).
Reactive-Value	Valor actual de la potencia reactiva.
Apparent-Value	Valor actual de la potencia aparente.

Tab. 48: Indicaciones en el nivel «Power»

Nivel secundario «Socket 01 Power (Active)» para la ejecución PDU managed

En este nivel se muestran valores límite para la potencia del punto de conexión.

Parámetro	Significado
DescName	Descripción individualizada del valor de potencia para el punto de conexión.
SetPtHigh-Alarm	Límite superior de la potencia. Al superarse se transmite una indicación de alarma.
SetPtHigh-Warning	Límite superior de la potencia. Al superarse se transmite una indicación de advertencia.
SetPtLow-Warning	Límite inferior de la potencia, por debajo del cual se transmite una indicación de advertencia.
SetPtLow-Alarm	Límite inferior de la potencia, por debajo del cual se transmite una indicación de alarma.
Histéresis	Desviación porcentual necesaria al superar o no superar los valores límite para un cambio de estado (cf. sección 14 «Glosario»).

Tab. 49: Ajustes en el nivel secundario «Socket 01 Power»

**Nota:**

Si se introduce en el nivel «Power» el valor «0» para todos los valores límite, el estado de la potencia siempre será «OK».

Además se muestran los siguientes parámetros para la potencia:

Parámetro	Significado
Value	Valor actual de la potencia.
Status	Estado actual de la PDU o la potencia.

Tab. 50: Indicaciones en el nivel secundario «Socket 01 Power»

Nivel secundario «Energy» para la ejecución PDU managed

En este nivel se muestran diferentes valores de energía del socket 01.

Parámetro	Significado
Active-Value	Energía total.
Active Custom-Value	Energía desde el último reinicio del contador.
Apparent-Value	Energía aparente.

Tab. 51: Indicaciones en el nivel «Energy»

Niveles «Socket 02», etc. para la ejecución PDU managed

En estos niveles pueden realizarse para el resto de puntos de conexión, en función de la variante de PDU, los mismos ajustes que los realizados para el punto de conexión 1 (cf. sección 8.3.13 «Sockets para las ejecuciones PDU managed»).

8.3.14 RCM

En la PDU con medición de corriente diferencial (RCM) integrada se incluyen, según ejecución, hasta seis módulos de medición. Para cada módulo se muestra lo siguiente:

Nivel «Residual Current 01 (General)»

En este nivel se muestran los siguientes valores correspondientes a la corriente diferencial total:

Parámetro	Significado
DescName	Descripción individual de la medición de la corriente diferencial.
Posición	Posición de la medición de la corriente diferencial (por ej. fusible L1_F1).
Command	Inicio del autodiagnóstico del módulo RCM
Result	Obtención del resultado del autodiagnóstico.
Status	Estado actual de la medición de la corriente diferencial total.

Tab. 52: Indicaciones en el nivel «Residual Current 01 (General)»

Nivel «RCM AC 1 (AC)»

En este nivel se muestran los siguientes valores correspondientes a la componente de corriente alterna de la corriente diferencial:

Parámetro	Significado
DescName	Descripción individual de la componente de corriente alterna de la medición de la corriente diferencial.
Value	Indicación del valor de medición.
SetPtHigh-Alarm	Límite superior de la componente de corriente alterna. Al superarse se transmite una indicación de alarma.
SetPtHigh-Warning	Límite superior de la componente de corriente alterna. Al superarse se transmite una indicación de advertencia.
Histéresis	Desviación porcentual necesaria al no superar los valores límite para un cambio de estado (cf. sección 14 «Glosario»).
Status	Estado actual de la componente de corriente alterna de la medición de la corriente diferencial

Tab. 53: Indicaciones en el nivel «RCM AC 1 (AC)»

8 Manejo de la PDU

ES

Nivel «RCM DC 1 (DC)»

En este nivel se muestran los siguientes valores correspondientes a la componente de corriente continua de la corriente diferencial:

Parámetro	Significado
DescName	Descripción individual de la componente de corriente continua de la medición de la corriente diferencial.
Value	Indicación del valor de medición.
SetPtHigh-Alarm	Límite superior de la componente de corriente continua. Al superarse se transmite una indicación de alarma.
SetPtHigh-Warning	Límite superior de la componente de corriente continua. Al superarse se transmite una indicación de advertencia.
Histéresis	Desviación porcentual necesaria al no superar los valores límite para un cambio de estado (cf. sección 14 «Glosario»).
Status	Estado actual de la componente de corriente continua de la medición de la corriente diferencial.

Tab. 54: Indicaciones en el nivel «RCM DC 1 (DC)»

8.4 Pestaña Configuration

El contenido de la pestaña **Configuration** depende de los componentes seleccionados en la zona de navegación.

Al seleccionar el sistema completo «Processing Unit» (nodo superior) tendrá a disposición las siguientes opciones de configuración:

■ Marco de grupo **Network**

- TCP/IP
- SNMP
- HTTP
- Filetransfer
- Consola
- SMTP
- SMS
- Modbus/TCP
- Server Shutdown
- OPC-UA

■ Marco de grupo **System**

- Syslog
- Units and Languages
- Details
- Date/Time
- General
- Display
- Firmware Update
- Webcam
- Mobile

■ Marco de grupo **Security**

- Groups

- Users
- Access Configuration
- LDAP
- RADIUS

Estas opciones de configuración se encuentran descritas en las secciones 8.5 «Network» a 8.7 «Seguridad».

Al seleccionar un componente secundario Real Device, por ej. el dispositivo «PDU-Controller», se ponen a disposición las siguientes opciones de configuración:

- Alarm Configuration
- Device Rights Configuration

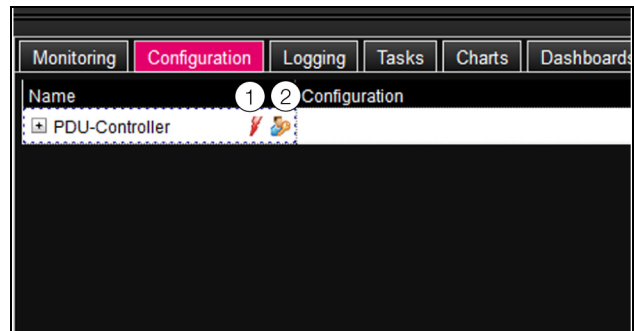


Imagen 52: Parámetro editable con el símbolo «Edit»

Legenda

- 1 Símbolo «Alarm Configuration»
- 2 Símbolo «Device Rights Configuration»

Estas opciones de configuración se encuentran descritas en las secciones 8.9 «Alarm Configuration» y 8.8 «Device Rights».

Si se ha seleccionado todo el sistema «Processing Unit», los dos botones de la parte superior de la pestaña **Configuration** permiten visualizar un resumen de los ajustes actuales (botón izquierdo imagen 53, pos. 1) o bien imprimirlo (botón derecho imagen 53, pos. 2).



Imagen 53: Resumen de los ajustes actuales

Legenda

- 1 Indicación
- 2 Imprimir

8.5 Network

8.5.1 Configuración TCP/IP

En el diálogo «TCP/IP Configuration» se realizan ajustes básicos de la red para el protocolo TCP/IP, separado para IPv4 y IPv6.

Parámetro	Significado
IP Address	Dirección IP de la PDU.
Netmask	Máscara de subred IP.
Gateway	Dirección IP del router.
Dropdown	Activación (entrada «DHCPv4») o desactivación (entrada «Manual») de DHCP para la asignación automática de una dirección IP de un servidor. Al activar DHCP no es posible realizar otras entradas en este marco de grupo.
MAC Address	Indicación de la dirección de hardware del adaptador de red.

Tab. 55: Marco de grupo IPv4 Configuration

Parámetro	Significado
IP Address 1	Primera dirección IPv6 de la PDU.
IP Address 2	Segunda dirección IPv6 de la PDU.
Auto	Indicación de una dirección IPv6 tomada de forma automática de la red.
Link Local	Indicación de la dirección Link Local asignada de forma fija a la PDU.
Dropdown	Ajustes básicos para IPv6. «Disable»: desactivación de IPv6. «Manual»: entrada manual de las direcciones IPv6. «Stateless Auto Configuration»: activación de la configuración automática (en redes Linux). «DHCPv6»: asignación de dirección a través de DHCPv6 (en redes Windows).

Tab. 56: Marco de grupo IPv6 Configuration

Además de los ajustes básicos de red de la PDU es posible introducir en el marco de grupo **DNS Configuration** la dirección o el nombre de servidor de hasta dos servidores DNS para la resolución de nombres.

Parámetro	Significado
Name Server	Dirección IP o nombre de un servidor para la resolución de nombres para servidor 1 y 2.

Tab. 57: Marco de grupo DNS Configuration

Parámetro	Significado
Dropdown	Activación (entrada «Automatic by DHCP») o desactivación (entrada «Manual») de DHCP para la asignación automática de una dirección IP del servidor DHCP. Al activar DHCP no es posible realizar otras entradas en este marco de grupo. Aunque para ello debe haberse activado como mínimo para uno de los dos protocolos DHCP IPv4 o IPv6.
Hostname	Nombre DNS de la PDU. Si se utiliza un servidor DNS para la resolución de nombres, es posible acceder a la PDU a través de este nombre en lugar de la dirección IP.

Tab. 57: Marco de grupo DNS Configuration

8.5.2 SNMP Configuration

En el diálogo «SNMP Configuration» se realizan los ajustes básicos para el protocolo SNMP.

Para realizar los ajustes para el protocolo SNMP tenga en cuenta lo siguiente:

- La MIB de la PDU es una MIB generada de forma dinámica, que en caso de variaciones en la configuración de los sensores también puede variar.
- Si se conecta la PDU a través de la MIB a un sistema de gestión de infraestructura debe utilizarse únicamente el nombre de la variable para la identificación de variables. No se recomienda una identificación a través de ObjectID.



Nota:

Es posible guardar una copia del archivo MIB actualizado «OID_List.cmc3» a través del acceso FTP a la carpeta «download/docs» de la PDU en un PC local (cf. sección 9.4 «Almacenaje local de informaciones adicionales»).

En el marco de grupo **Traps** se registran todos los Trap Receiver y se desbloquean para su envío.



Nota:

- Todos los Trap Receiver que no han sido activados en este marco de grupo (columna «Use»), no reciben traps, a pesar de una activación en la configuración de alarma.
- Todos los Trap Receiver activados en este marco de grupo, deben activarse adicionalmente en la configuración de la alarma (cf. sección 8.9.3 «Trap Receivers»).

8 Manejo de la PDU

ES

Parámetro	Significado
Enable Authentication Trap	Activación o desactivación del Authentication Trap. Envío de un Trap al ser consultado por un nombre de Community desconocido.
Trap Receivers	Hasta 16 direcciones IP como receptores válidos de indicaciones Trap.
Use	Posibilidad de establecer los siguientes protocolos: SNMPv1 Trap, SNMPv2C Trap, SNMPv2C Inform, SNMPv3 Trap.

Tab. 58: Marco de grupo Traps

En el marco de grupo **Allowed Hosts** es posible determinar direcciones host especiales, que pueden establecer contacto con la PDU a través de SNMP.

Parámetro	Significado
Host	Hasta 12 direcciones IP como posibles hosts, que pueden establecer contacto con la PDU. Si en este punto no se ha introducido una dirección IP, todos los hosts de la red podrán establecer contacto.
Use	Activación o desactivación de diferentes hosts.

Tab. 59: Marco de grupo Allowed Hosts



Nota:
En cuanto en el marco de grupo **Allowed Hosts** se haya registrado un host, ningún otro host que no se encuentre registrado, podrá consultar valores a través del protocolo SNMP.

En el marco de grupo **SNMPv1/v2c** se establecen requisitos especiales para el protocolo SNMP en las versiones 1 y 2c.

Parámetro	Significado
Enable	Activación o desactivación de SNMPv1 y SNMPv2c.
Read Community	Nombre de la Community, que puede acceder como lectora a la PDU.
Write Community	Nombre de la Community, que puede acceder como editora a la PDU.
Trap Community	Nombre de la Community con receptores de Traps. Sólo es posible enviar mensajes Trap a los miembros de esta Community.

Tab. 60: Marco de grupo SNMPv1/v2c

En el marco de grupo **SNMPv3** se establecen requisitos especiales para el protocolo SNMP en la versión 3.

Parámetro	Significado
Enable	Activación o desactivación de SNMPv3.
SNMPv3 Username	Nombre de usuario para acceso a través de SNMP.
SNMPv3 Password	Contraseña para acceso a través de SNMP. La contraseña debe tener como mínimo 8 caracteres.

Tab. 61: Marco de grupo SNMPv3

8.5.3 HTTP Configuration

En el diálogo «HTTP Configuration» se realizan todos los ajustes para el acceso a través de HTTP a la PDU, diferenciando entre acceso estándar **sin** SSL y acceso seguro **con** SSL.

Adicionalmente es posible determinar para cada uno de los usuarios, si tiene o no tiene acceso a través de HTTP a la PDU (cf. sección 8.7.2 «Users»).

Parámetro	Significado
Port	Puerto del servidor web en la PDU.
Enable	Activar o desactivar el acceso a través del protocolo HTTP.

Tab. 62: Marco de grupo Standard Access (without SSL)

Parámetro	Significado
SSL Port	Puerto del servidor web seguro en la PDU.
Enable	Activar o desactivar el acceso a través del protocolo HTTPS.

Tab. 63: Marco de grupo Secure Access (with SSL)



Nota:
A través de la superficie web no es posible desactivar ambos accesos, o sea con o sin SSL. Esto sólo es posible a través de una conexión Telnet.

8.5.4 File Transfer Configuration

En el diálogo «FTP Configuration» se realizan todos los ajustes para el acceso a través de FTP o SFTP a la PDU (cf. sección 9 «Actualizaciones y aseguramiento de datos»).

Adicionalmente es posible determinar para cada uno de los usuarios, si tiene o no tiene acceso a través de FTP o SFTP a la PDU (cf. sección 8.7.2 «Users»).

Parámetro	Significado
Port	Puerto del servidor FTP en la PDU.

Tab. 64: Diálogo «FTP/SFTP Configuration»

Parámetro	Significado
Enable FTP Server	Activar o desactivar el acceso a través del protocolo FTP.
Port	Puerto del servidor SFTP en la PDU.
Enable SFTP Server	Activar o desactivar el acceso a través del protocolo SFTP.

Tab. 64: Diálogo «FTP/SFTP Configuration»

8.5.5 Console

En el diálogo «Console Configuration» se realizan todos los ajustes para el acceso a través de Telnet, así como SSH (Secure Shell) (cf. sección 7.4 «Conexión Telnet/SSH»).

Adicionalmente es posible determinar para cada uno de los usuarios, si tiene o no tiene acceso a través de Telnet o SSH a la PDU (cf. sección 8.7.2 «Users»).

Parámetro	Significado
Port	Puerto para el acceso a través de Secure Shell (SSH) a la PDU.
Enable	Activar o desactivar el acceso a través de Secure Shell.

Tab. 65: Marco de grupo SSH

Parámetro	Significado
Port	Puerto para el acceso a través de Telnet a la PDU.
Enable	Activar o desactivar el acceso a través de Telnet.

Tab. 66: Marco de grupo Telnet

8.5.6 SMTP Configuration

En el diálogo «SMTP Configuration» se realizan los ajustes básicos para el envío de correos electrónicos.

En el marco de grupo **Server Parameters** se establecen todos los parámetros para el servidor de correo electrónico, para que la PDU pueda enviar el correo electrónico adecuado en caso de alarma.

Parámetro	Significado
Server	Dirección IP o nombre del servidor de correo electrónico utilizado para el envío de los correos.
Port	Puerto del servidor de correo electrónico.
Authentication	Activación o desactivación de la autenticación en el servidor de correo.
Username	Nombre de usuario para registrarse en el servidor de correo.

Tab. 67: Marco de grupo Server Parameters

Parámetro	Significado
Password	Contraseña para registrarse en el servidor de correo.
Sender Address	Dirección de correo electrónico de la PDU (remitente).
Reply to Address	Dirección de respuesta si el receptor del correo responde a un correo de la PDU.

Tab. 67: Marco de grupo Server Parameters

En el marco de grupo **Email** se registran todos los receptores de correos electrónicos y se desbloquean para el envío.



Nota:

- Todos los receptores de correos que no han sido activados en este marco de grupo (columna «Use»), no reciben correos, a pesar de una activación en la configuración de alarma.
- Todos los receptores de correo activados en este marco de grupo, deben activarse adicionalmente en la configuración de la alarma (cf. sección 8.9.2 «Email Receivers»).

Parámetro	Significado
Email Address	Hasta 16 direcciones de correo electrónico como posibles receptores de correos de la PDU.
Use	Activación o desactivación de diferentes receptores.
Send device message	Envío de un correo electrónico cuando la configuración de un dispositivo cambia (por ej. se desconecta un fusible).

Tab. 68: Marco de grupo Email

8.5.7 SMS Configuration

En el diálogo «SMS Configuration» se realizan los ajustes básicos para el envío de mensajes SMS.

En el marco de grupo **Service Parameters** se realizan todos los ajustes para el envío a través de una unidad GSM (DK 7030.570) o una unidad LTE (DK 7030.571).

Parámetro	Significado
SIM-Pin	Número pin de cuatro cifras de la tarjeta SIM general.

Tab. 69: Marco de grupo Service Parameters

8 Manejo de la PDU

ES

Parámetro	Significado
Service Number	Número de atención al cliente SMS del operador (según tarjeta SIM/operador seleccionado). Por ej. a la Deutsche Telekom D1: +491710760000
ISDN MSN	Introducción del número MSN de la conexión RDSI. El número debe introducirse con el siguiente formato: +49/2772/123456
ISDN Pre-Dial Number	Número para línea externa. Necesario cuando la unidad RDSI se encuentra conectada a una central telefónica.
ISDN Command	Para el registro con el operador de servicios es necesario enviar un SMS. Por ej. a la Deutsche Telekom D1: «888 ANMELD»

Tab. 69: Marco de grupo Service Parameters

En el marco de grupo **Known Receivers** se registran todos los receptores de SMS y se desbloquean para el envío.



Nota:

- Todos los receptores de SMS que no han sido activados en este marco de grupo (columna «Use»), no reciben SMS, a pesar de una activación en la configuración de alarma.
- Todos los receptores de SMS activados en este marco de grupo, deben activarse adicionalmente en la configuración de la alarma (cf. sección 8.9.4 «SMS Receivers»).

En el marco de grupo **Allowed Trap Senders** pueden introducirse 5 direcciones IP, los SNMP-Traps de las cuales pueden ser reenviados por SMS.

8.5.8 Modbus/TCP Configuration



Nota:

- La PDU soporta únicamente el protocolo modbus «Modbus/TCP».
- Es posible guardar el listado de todas las variables, que pueden ser consultadas a través de modbus, como archivo «ModbusMap.cmc3» a través de un acceso FTP de la carpeta «download/docs» de la PDU en un PC local (cf. sección 9.4 «Almacenaje local de informaciones adicionales»).

En el diálogo «Modbus/TCP Configuration» se realizan los ajustes básicos para el protocolo Modbus/TCP.

En el marco de grupo **Service Parameters** se realizan los siguientes ajustes.

Parámetro	Significado
Enable	Activar o desactivar el acceso a través del protocolo Modbus/FTP.
Port	Puerto del servidor Modbus en la PDU. Se encuentra preajustado el puerto 502.

Tab. 70: Marco de grupo Service Parameters

En el marco de grupo **Allowed Hosts** es posible determinar direcciones host especiales, que pueden establecer contacto con la PDU a través del protocolo Modbus/TCP.

Parámetro	Significado
Host	Hasta 12 direcciones IP o nombres como posibles hosts, que pueden establecer contacto con la PDU. Si en este punto no se ha introducido un host, todos los hosts de la red podrán establecer contacto.
Access Rights	Autorización de los hosts a acceder a través de Modbus/TCP. Algunos de los posibles ajustes son sólo acceso lector (ajuste «read») o lector y de escritura (ajuste «read/write»). Si el acceso a través de Modbus/TCP se encuentra desactivado en general, este ajuste no tendrá efecto.

Tab. 71: Marco de grupo Allowed Hosts



Nota:

En cuanto en el marco de grupo **Allowed Hosts** se haya registrado un host, ningún otro host que no se encuentre registrado, podrá consultar valores a través del protocolo Modbus.

8.5.9 Server Shutdown Configuration

En el diálogo «Server Shutdown Configuration» se realizan los ajustes básicos para el apagado adecuado de servidores a través de una task (cf. sección 8.11.3 «Selección de una acción»). Para ello debe haberse instalado en cada uno de estos servidores una licencia del software RCCMD (7857.421).

Parámetro	Significado
Name	Nombre del servidor.
IP Address	Dirección IP del servidor que debe ser apagado.
Port	Puerto en el cual el servidor recibe la señal RCCMD. Se encuentra preajustado el puerto 6003.

Tab. 72: Marco de grupo Servers

Parámetro	Significado
Delay	Tiempo durante el cual la alarma debe estar activa para iniciar el apagado del servidor correspondiente.
Use	Activación o desactivación de diferentes servidores.

Tab. 72: Marco de grupo Servers

**Nota:**

- Todos los servidores que no han sido activados en este marco de grupo (columna «Use»), no serán apagados a pesar de una activación en un task.
- Todos los servidores activados en este diálogo, deben activarse adicionalmente en el task correspondiente (cf. sección 8.11.3 «Selección de una acción»).

8.5.10 OPC-UA Configuration

El protocolo OPC-UA es un protocolo de gestión de red utilizado entre otros sectores, en la técnica del puesto de mando. Con este protocolo es posible consultar los datos de la PDU, así como de los sensores conectados, de la pestaña **Monitoring**. Aunque no ofrece acceso a las pestañas **Configuration**, **Logging** y **Tasks**.

En el diálogo «OPC-UA Configuration» se realizan los ajustes básicos para este protocolo de comunicación.

Parámetro	Significado
Enable	Activar o desactivar el acceso a través del protocolo OPC-UA.
Port	Puerto del servidor OPC-UA en la PDU. Se encuentra preajustado el puerto 4840.

Tab. 73: Diálogo «OPC-UA Configuration»

8.6 Sistema**8.6.1 Syslog**

En el diálogo «Syslog Configuration» se realizan los ajustes básicos para el envío de mensajes Log a servidores Syslog.

Parámetro	Significado
Enable Syslog	Aquí se activa Syslog y se establece el protocolo utilizado. Si se utiliza TCP puede activarse adicionalmente TLS.
Server 1	Dirección IP de un servidor, al cual se envían logs de alarma y de eventos.
Server 2	Dirección IP de un segundo servidor, al cual se envían logs de alarma y de eventos.

Tab. 74: Diálogo «Syslog Configuration»

Parámetro	Significado
Port	Puerto del servidor Syslog. Se encuentra ajustado de serie el puerto 514.
Facility	Cifra entre el 0 y el 7 (incluidos) para determinar la prioridad de los logs enviados.

Tab. 74: Diálogo «Syslog Configuration»

8.6.2 Units and Languages

En el diálogo «Units and Language Configuration» es posible cambiar en el marco de grupo **Units** la unidad para todos los valores de temperatura entre «Celsius» y «Fahrenheit».

Parámetro	Significado
Formato de la temperatura	Selección de la unidad de temperatura deseada («Celsius» o «Fahrenheit»).

Tab. 75: Marco de grupo Units

- Compruebe tras el cambio de la unidad todos los valores de temperatura ajustados (por ej. de un sensor térmico conectado).

En el marco de grupo **Language** puede seleccionarse el idioma de la web de la PDU.

- Seleccione en la lista desplegable el idioma deseado, por ej. alemán.
- A continuación cierre la sesión de la web de la PDU (cf. sección 8.2.8 «Cerrar sesión y modificar la contraseña») y vuelva a abrir sesión.

Algunos nombres de los niveles y parámetros continuaran mostrándose en inglés a pesar del cambio de idioma. Aunque pueden abrirse tooltips en el idioma definido.

- Coloque el puntero del ratón sobre la pestaña **Monitoring** por ej. sobre la entrada del nivel «Device» debajo del nivel principal «PDU-Controller». Aparecerá un tooltip con la traducción «Equipo».

8.6.3 Details

En el diálogo «Details Configuration» se muestran informaciones detalladas correspondientes a la PDU. Es posible adaptar diferentes parámetros para la diferenciación de varias instalaciones.

Parámetro	Significado
Name	Nombre de la PDU (para una identificación exacta).
Location	Lugar de montaje de la PDU (para una identificación exacta).
Contact	Dirección de contacto, habitualmente una dirección de correo electrónico.

Tab. 76: Diálogo «Details Configuration»

8 Manejo de la PDU

ES

Parámetro	Significado
Hardware Revision	Indicación de la versión de hardware del PDU-Controller.
Software Revision	Indicación de la versión de software de la PDU.
Serial Number	Indicación del número de serie de la PDU.

Tab. 76: Diálogo «Details Configuration»

8.6.4 Date/Time

En el diálogo «Date and Time Configuration» es posible ajustar la fecha o la hora del sistema de la PDU.

Parámetro	Significado
Time Zone	Selección de la zona horaria. La zona horaria se precisa si se utiliza un servidor NTP.

Tab. 77: Marco de grupo Time Zone

Parámetro	Significado
Time	Hora actual.
Date	Fecha actual.

Tab. 78: Marco de grupo Date/Time



Nota:
La modificación de la fecha u hora del sistema puede provocar una pérdida de datos chart (cf. sección 8.12 «Charts»).

En el marco de grupo **NTP** es posible activar el Network Time Protocol. Además es posible configurar los servidores NTP correspondientes. Con la ayuda de estos ajustes es posible sincronizar el ajuste de la fecha y la hora locales de la PDU con un servidor.

Parámetro	Significado
Use NTP	Activación o desactivación de la función NTP para la sincronización de fecha y hora con un servidor NTP.
NTP Server 1	Dirección IP o nombre del servidor NTP primario.
NTP Server 2	Dirección IP o nombre del servidor NTP secundario.

Tab. 79: Marco de grupo NTP

8.6.5 General

En el diálogo «General Configuration» se realizan los ajustes básicos para la PDU.

Parámetro	Significado
Enable Beeper	Activación o desactivación del beeper montado en la PDU.

Tab. 80: Diálogo «Marco de grupo Beeper»



Nota:
Si se desactiva el beeper integrado aquí, no será posible activarlo en la Alarm Configuration para indicaciones de alarma individuales.

En el marco de grupo Alarm Relay se establecen ajustes básicos para el relé de alarma.

Parámetro	Significado
Alarm Relay Behavior	Comportamiento del relé de alarma al producirse una alarma. Los posibles ajustes son apertura del contacto (ajuste «Open on Alarm») o cierre del contacto (ajuste «Close on Alarm»). Alternativamente también es posible desactivar completamente el relé de alarma (ajuste «Disabled»). Si el relé de alarma se encuentra desactivado, es posible activar este contacto de relé al igual que cualquier otra variable de forma manual a través de la web, SNMP o task.
Switch on	Activación del relé de alarma sólo con alertas, sólo con alarmas o tanto con alertas como con alarmas.
Quit Alarm Relay	Retorno del relé de alarma, sólo tras la confirmación de una alarma.
Switch on Device Errors	Activación o desactivación del relé de alarma en cambios de configuración de la PDU

Tab. 81: Marco de grupo Alarm Relay



Nota:
Si se desactiva el relé de alarma aquí, no será posible activarlo en la Alarm Configuration para indicaciones de alarma individuales.

8.6.6 Display

En el diálogo «Display Configuration» es posible ajustar el PIN para el acceso al menú de configuración **Setup** a través del display de la PDU.

Parámetro	Significado
Set new display PIN	Introducción del nuevo PIN. Este debe constar de cuatro dígitos.

Tab. 82: Diálogo «Display Configuration»

8.6.7 Firmware Update



Nota:

Tenga en cuenta todas las indicaciones de la sección 9.2 «Realizar una actualización» para realizar una actualización.

En el diálogo «Firmware Update» puede realizarse una actualización de la PDU directamente a través de la página web. Alternativamente también puede realizarse con un dispositivo de almacenaje USB (cf. sección 9.2.3 «Actualización a través de USB») o a través de una conexión (S)FTP (cf. sección 9.2.4 «Actualización a través de FTP o SFTP»).

- Haga clic en el diálogo «Firmware Update» sobre el símbolo de «disquete».
- Seleccione en el diálogo de selección de archivos el archivo de firmware a instalar con la terminación «tar». El nombre del archivo se mostrará en el diálogo.

■ Haga clic en el botón **Start Update**.

El proceso de actualización se inicia al cabo de pocos segundos de forma automática. Este proceso se indica mediante una luz roja intermitente en el multi-led (llamada heartbeat, intermitencia larga y corta alternada) en la PDU.

8.6.8 WebCam

En el diálogo «WebCam Configuration» puede configurarse el acceso a una cámara web de la empresa Axis disponible en la red (VAPIX versión 3). Gracias a la cámara web es posible visualizar un livestream a través de la superficie web o captar y guardar imágenes por task (cf. sección 8.3.7 «Webcam»).



Nota:

Internet Explorer no permite la reproducción de un livestream. Para poder visualizar el livestream con el navegador Opera debe cancelarse la protección mediante contraseña de la cámara web.

En el marco de grupo Network se realizan los ajustes básicos para la cámara web.

Parámetro	Significado
Enable	Activación o desactivación del acceso a la cámara web.
Host	Dirección IP o nombre de host de la cámara web.
Username	Nombre de usuario para acceder a la cámara web.
Password	Contraseña para acceder a la cámara web.

Tab. 83: Marco de grupo Network

En el marco de grupo Snapshot se realizan los ajustes para realizar fotografías.

Parámetro	Significado
Interval	Periodo de tiempo en segundos entre la toma de dos fotografías.
Number of Images	Número total de fotografías tomadas por el disparo de un trigger.
Destination	Selección del dispositivo de almacenaje externo para guardar las imágenes.

Tab. 84: Marco de grupo Snapshot



Nota:

Un trigger para realizar una fotografía puede generarse por ej. a través de tasks o de forma manual a través de la web.

8.6.9 Mobile

En el diálogo «Display Configuration» se establece en el marco de grupo **Mobile Phone** la representación (dashboard), que se muestra en un dispositivo portátil (cf. sección 8.13 «Dashboards»).

Parámetro	Significado
Dashboard	Selección del dashboard que se muestra durante el inicio de sesión con un dispositivo portátil.

Tab. 85: Marco de grupo Mobile Phone

La representación de un dashboard en un dispositivo portátil difiere generalmente de la representación configurada. En un dispositivo portátil se muestran en principio las líneas de los títulos de cada uno de los componentes del dashboard uno debajo del otro. Al seleccionar una línea de título se muestra realmente el contenido de los componentes (por ej. una lista de variables).



Nota:

Antes de seleccionar un dashboard para un dispositivo portátil debería garantizarse, que el dashboard ha sido configurado adecuadamente.

8.7 Seguridad

En el marco de grupo **Security** se establecen todos los ajustes básicos para grupos de usuarios y usuarios individuales. Estos ajustes pueden modificarse para cada uno de los componentes. Si el ajuste por defecto de los componentes es «default» se utilizarán los valores aquí establecidos.

8.7.1 Groups

En el diálogo «Groups Configuration» es posible definir hasta 32 grupos de usuarios diferentes. Los 33 usuarios registrados en el diálogo «Users» pueden ser asignados a estos grupos (cf. sección 8.7.2 «Users»).

8 Manejo de la PDU

ES

Parámetro	Significado
Name	Nombre del grupo de usuarios.
Description	(Detallada) Descripción del grupo de usuarios.
Initial Data Rights	Autorización del grupo de usuarios con relación a los parámetros de tipo «Data» del dispositivo (cf. sección 8.8.2 «Tipos de datos»). Los ajustes posibles sin permiso (ajuste «no»), sólo permiso de lectura (ajuste «read»), así como de modificación de valores límite (ajuste «read/write»).
Initial Config Rights	Autorización del grupo de usuarios con relación a los parámetros de tipo «Config» de los dispositivos (cf. sección 8.8.2 «Tipos de datos»). Los ajustes posibles no son permisos de configuración (ajuste «no»), los parámetros de configuración sólo pueden ser leídos (ajuste «read»), así como modificados (ajuste «read/write»). Los permisos aquí ajustados se incorporan de forma automática a los dispositivos nuevos registrados.
Admin	Visualizar o ocultar las pestañas Configuration y Tasks . Las informaciones generales referentes a sensores sólo pueden ser modificadas como administrador en el punto «Device».
Auto Logout [sec]	Periodo de tiempo, tras el cual un usuario de este grupo es desconectado de forma automática de la PDU por inactividad. Si el valor ajustado es «0» no se realiza la desconexión automática del usuario.

Tab. 86: Diálogo «Groups Configuration»



Nota:

El periodo de tiempo indicado en el parámetro «Auto Logout» no es válido, si un usuario se registra de forma directa en un dashboard.

El inicio de sesión en la PDU se mantiene mientras el dashboard se encuentre abierto.

Para grupos de usuarios limitados se recomienda impedir el acceso a la pestaña **Configuration** a través del ajuste en la columna «admin» (casilla desactivada). Por lo contrario, existe la posibilidad que los propios usuarios se asignen de nuevo permisos.



Nota:

En general no se puede modificar el grupo «admin».

8.7.2 Users

En el diálogo «Users Configuration» es posible definir hasta 33 usuarios diferentes.

Parámetro	Significado
Enabled	Activación o desactivación de un usuario.
User	Nombre de usuario para el registro en la PDU.
Group	Grupo de usuarios, al cual pertenece el usuario.
File Transfer	Autorización del usuario para el acceso a través de FTP. Algunos de los posibles ajustes son sin acceso (ajuste «no»), sólo acceso de lectura (ajuste «read») o acceso de lectura y de escritura (ajuste «read/write»). Si el acceso a través de FTP se encuentra desactivado en general (cf. sección 8.5.4 «File Transfer Configuration»), este ajuste no tendrá efecto.
HTTP	Autorización del usuario para el acceso a través de HTTP. En caso de casilla de verificación activada es posible un acceso a través de HTTP, con la casilla desactivada el acceso a través de HTTP no es posible. Si el acceso a través de HTTP(S) se encuentra desactivado en general (cf. sección 8.5.3 «HTTP Configuration»), este ajuste no tendrá efecto.
Console	Autorización del usuario para el acceso a través de Telnet o SSH. En caso de casilla de verificación activada es posible un acceso a través de Telnet o SSH, con la casilla desactivada el acceso a través de Telnet o SSH no es posible. Si el acceso a través de Telnet o SSH se encuentra desactivado en general (cf. sección 8.5.5 «Console»), este ajuste no tendrá efecto.

Tab. 87: Diálogo «Users Configuration»



Nota:

Si el tipo de acceso a través de un protocolo determinado se encuentra desactivado en general, este no puede ser activado para un sólo usuario.

A través del botón **Set Password** un usuario con los permisos de acceso correspondientes puede asignar una contraseña (nueva) para otro usuario. Para ello es necesario que el usuario deseado haya sido seleccionado anteriormente, por el contrario el botón se encontrará inactivo.

Además cada usuario puede modificar su propia contraseña tras el inicio de sesión (cf. sección 8.2.8 «Cerrar sesión y modificar la contraseña»).

8.7.3 Access Configuration

En el diálogo «Access Configuration» se muestran los códigos de acceso o las tarjetas transponder. A través de los botones Edit, Add y Delete es posible modificar entradas existentes, introducir nuevas entradas, así como borrar entradas existentes. El procedimiento exacto para ello se encuentra descrito en las instrucciones de montaje, instalación y uso del CMC III CAN-Bus Access (DK 7030.200).

8.7.4 LDAP Configuration

En el diálogo «LDAP Configuration» es posible añadir la administración de usuarios de un servidor LDAP. Si el acceso a un servidor LDAP ha sido configurado y activado, al iniciar sesión en primer lugar se comprueban siempre en el servidor LDAP los datos de usuario. Si no se encuentran allí, a continuación se realizará una búsqueda en la administración de usuarios local de la PDU.

En el marco de grupo **Server** se determinan los ajustes básicos para el servidor LDAP.

Parámetro	Significado
Enable LDAP	Activación o desactivación del acceso al servidor LDAP.
Hostname	Dirección IP o nombre del servidor LDAP.
Protocol	Selección del uso de una conexión segura o no segura.
Bind DN	Nombre distintivo para iniciar sesión en el servidor LDAP.
Bind PW	Contraseña para la autenticación en el servidor LDAP.

Tab. 88: Marco de grupo Server

En el marco de grupo **Group Search** se determinan los ajustes básicos para la consulta de los nombres de grupos en el servidor LDAP.

Parámetro	Significado
Search Filter	Filtro para la consulta de nombres de grupos en el servidor LDAP. Por defecto se ha asignado aquí el término «(&(objectClass=group)(member=%U))».
Base DN	Directorio raíz que contiene las informaciones referentes a la administración de grupos.
Attribute	Del servidor LDAP a la consulta de atributos devueltos.

Tab. 89: Marco de grupo Group Search



Nota:

En el campo mencionado anteriormente «Search Filter» puede utilizarse «%U» como comodín para el usuario LDAP.

De la misma forma en el marco de grupo **User Search** se determinan los ajustes para consultar los nombres de usuario.

Parámetro	Significado
Search Filter	Filtro para la consulta de nombres de usuarios en el servidor LDAP. Por defecto se ha asignado aquí el término «(&(objectClass=user)(sAMAccountName=%L))».
Base DN	Directorio raíz que contiene las informaciones referentes a la administración de usuarios.
Attribute	Del servidor LDAP a la consulta de atributos devueltos.

Tab. 90: Marco de grupo User Search



Nota:

En el campo mencionado anteriormente «Search Filter» puede utilizarse «%L» como comodín para el nombre de usuario.

Mientras que los usuarios registrados en el servidor LDAP no deben encontrarse en la administración de usuarios local de la PDU, los grupos si deben ser locales. Para no tener que utilizar forzosamente los mismos nombres de grupos en el servidor LDAP y en la PDU, es posible asignar en el marco de grupo **Group Alias Configuration** los nombres correspondientes en el servidor LDAP a los nombres de grupo locales de la PDU.

Parámetro	Significado
Group Name	Nombre del grupo en la PDU.
LDAP Alias	Nombre correspondiente del grupo en el servidor LDAP.

Tab. 91: Marco de grupo Group Alias Configuration

8.7.5 Radius Configuration

En el diálogo «Radius Configuration» es posible añadir la administración de usuarios de un servidor Radius. Si el acceso a un servidor Radius ha sido configurado y activado, al iniciar sesión en primer lugar se comprueban siempre en el servidor Radius los datos de usuario. Si no se encuentran allí, a continuación se realizará una búsqueda en la administración de usuarios local de la PDU.

En el marco de grupo **Server** se determinan los ajustes básicos para el servidor Radius.

8 Manejo de la PDU

ES

Parámetro	Significado
Enable Radius	Activación o desactivación del acceso al servidor Radius.
Hostname	Dirección IP o nombre del servidor Radius.
Port	Puerto del servidor Radius. Se encuentra preajustado el puerto 1812.
Secret	Contraseña para la autenticación en el servidor Radius.
Authentication Method	Método de cifrado utilizado.

Tab. 92: Marco de grupo Server

En el marco de grupo **Group Search** se determina con que derechos se registra un usuario del servidor Radius en la PDU.

Parámetro	Significado
Group Selection	Asignación del usuario a un grupo. «Manual»: todos los usuarios se registran con el grupo de usuarios seleccionado en el campo «Group Name». «By Server Attribute»: el usuario se registra con el grupo de usuarios, que en el servidor Radius se ha asignado al atributo «cmc-group». Este grupo de usuarios también debe existir en la PDU.
Group Name	Selección de un grupo de usuarios válida para todos los usuarios con registro a través de un servidor Radius y asignación manual a un grupo de usuarios (ajuste «Manual»).

Tab. 93: Marco de grupo Group Search

8.8 Device Rights

Tras la selección del componente «PDU-Controller» en la rúbrica «Real Devices» en la zona de navegación podrá determinar en la pestaña **Configuration** los derechos de acceso al componente para diferentes grupos de usuarios.

- Seleccione en la zona de navegación la entrada «PDU-Controller».
- Seleccione en la parte derecha de la pantalla la pestaña **Configuration**.

En la lista de la pestaña **Configuration** se muestran los diferentes parámetros de los componentes seleccionados. Los derechos de acceso de estos parámetros pueden ser adaptados por el usuario.

- Haga clic sobre el símbolo «Configure Device Rights» (imagen 52).
Se mostrará el diálogo «Device Rights Configuration» (imagen 54).

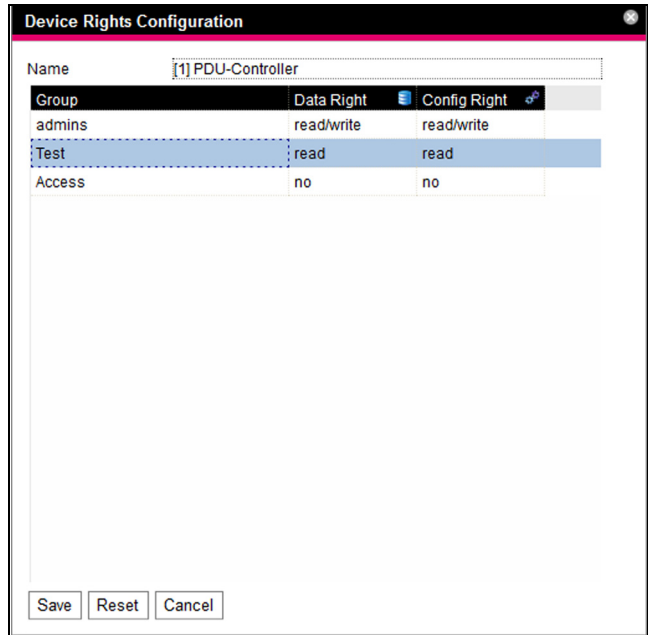


Imagen 54: Diálogo «Device Rights Configuration»

Encima de la tabla se muestra el equipo actual para el cual se ejecutará el «Device Rights Configuration». En la columna «Group» se genera una lista con los nombres de los grupos de usuarios.

Parámetro	Significado
Group	Nombre de todos los grupos de usuarios que han sido introducidos anteriormente (cf. sección 8.7.1 «Groups»).

Tab. 94: Columna «Group»

En la columna «Data Right» se determina el acceso a los parámetros de tipo «Data» del equipo en la pestaña **Monitoring**. La asignación de los parámetros de tipo «Data» puede verse en la pestaña **Configuration** en el símbolo «Banco de datos», situado delante del parámetro respectivo (cf. sección 8.8.2 «Tipos de datos»). Aquí es posible seleccionar entre los siguientes ajustes:

Parámetro	Significado
no	Los miembros del grupo no tienen acceso lector ni de escritura a los parámetros de tipo «Data».
read	Los miembros del grupo tienen acceso lector a los parámetros de tipo «Data».
read/write	Los miembros del grupo tienen acceso lector y de escritura a los parámetros de tipo «Data». Este ajuste sólo tiene efectos si el software permite realizar un cambio del parámetro de tipo «Data».

Tab. 95: Columna «Data Right»

En la columna «Config Right» se determina el acceso a los parámetros de tipo «Config» del equipo en la pestaña

Monitoring. La asignación de los parámetros de tipo «Config» puede verse en la pestaña **Configuration** en el símbolo «Rueda dentada», situado delante del parámetro respectivo (cf. sección 8.8.2 «Tipos de datos»). Aquí es posible seleccionar entre los siguientes ajustes:

Parámetro	Significado
no	Los miembros del grupo no tienen acceso lector ni de escritura a los valores límite. Si en la columna «Data Right» también se ha seleccionado la entrada «no», sólo podrá visualizarse el nivel «Device». Si en la columna «Data Right» se ha seleccionado otra entrada, es posible visualizar en los otros niveles los valores «Value» y «Status».
read	Los miembros del grupo tienen acceso lector a los valores límite. Esto significa que pueden visualizar por ej. valores límite de tensión para alarmas y alertas.
read/write	Los miembros del grupo tienen acceso lector y de escritura a los valores límite. Esto significa que pueden visualizar y modificar por ej. valores límite de tensión para alarmas y alertas.

Tab. 96: Columna «Config Right»

Si un campo no dispone de leyenda, significa que los «Device Rights» subordinados son diferentes (cf. sección 8.8.1 «Transmisión de los Device Rights»).



Nota:

Los derechos de acceso definidos de esta forma tienen en principio validez sólo para el acceso a los componentes correspondientes a través de la web.

8.8.1 Transmisión de los Device Rights

La asignación de derechos para los diferentes sensores se ha realizado en paralelo a la representación en la pestaña **Monitoring**. Una modificación en un punto nodal se aplica de forma automática a todas las variables subordinadas a este punto nodal.

- Seleccione en la zona de navegación la entrada «PDU-Controller».
- Seleccione en la parte derecha de la pantalla la pestaña **Configuration**.
- Seleccione detrás de la entrada «PDU-Controller» el símbolo «Device Rights» (imagen 52). Se mostrará el diálogo «Device Rights Configuration» (imagen 54).

Si se realiza un cambio en este diálogo y se asigna a un grupo de usuarios otro permiso de acceso a las variables, este grupo de usuarios obtiene los mismos derechos de acceso en todas las variables subordinadas al punto nodal «PDU-Controller».

Si bajo un punto nodal se encuentra otro punto nodal con diferentes variables subordinadas, también se realizará la transmisión. Un cambio en la configuración se aplica de forma automática en el segundo punto nodal y a las variables subordinadas. En cambio si se modifica el segundo punto nodal, sólo cambian los derechos de acceso para todas las variables subordinadas a este punto.

Si sólo se desea adaptar un único parámetro subordinado es posible seleccionarlo y editarlo de forma individual.

- Abra toda la estructura clicando sobre el símbolo «Más».
- Seleccione el símbolo «Device Rights» directamente detrás de la variable a editar.

Si los derechos de acceso de los diferentes parámetros en el diálogo «Device Rights Configuration» en un punto nodal son diferentes, se muestra en este lugar en la «Device Rights Configuration» de todo el sensor un campo vacío. Al modificar este campo vacío, todos los parámetros subordinados adoptarán el ajuste que en él se realice.

8.8.2 Tipos de datos

Los parámetros de los sensores se clasifican en dos tipos:

- Data
- Config

Una variable del tipo «Data» ofrece informaciones de estado y sólo puede ser modificada en los sensores cuyo software lo permite. Una variable de tipo «Config» contiene información de configuración y puede ser modificada por un usuario si el software lo permite.

Un símbolo muestra de qué tipo se trata. Los parámetros de tipo «Data» se representan con el símbolo de «Banco de datos» (cilindros azules apilados). Los parámetros de tipo «Config» se representan en forma de dos ruedas dentadas dispuestas en diagonal.

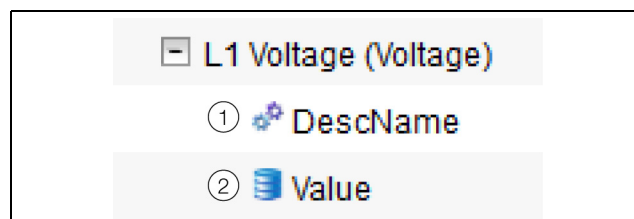


Imagen 55: Símbolos correspondientes a los tipos de datos

Leyenda

- 1 Símbolo «Rueda dentada» (tipo de dato «Config»)
- 2 Símbolo «Base de datos» (tipo de dato «Data»)

Los símbolos correspondientes también se muestran al seleccionar un sensor en la pestaña **Configuration** de la zona de navegación y abriéndolo a continuación hasta el nivel más bajo, así como también en el diálogo «Device Rights Configuration» (imagen 54). Los símbolos indican la asignación a ambos tipos de datos «Data» y «Config».

8.9 Alarm Configuration

Tras seleccionar la entrada «PDU-Controller» en «Real Device» u otro componente en «Real Device» o en «Virtual Device» es posible establecer en la pestaña **Configuration** la notificación de alarma para cada valor de medición.

- Seleccione en la zona de navegación la entrada «PDU-Controller».
- Seleccione en la parte derecha de la pantalla la pestaña **Configuration**.
- Haga clic sobre el símbolo «Alarm Configuration». Aparecerá el diálogo «Alarm Configuration».

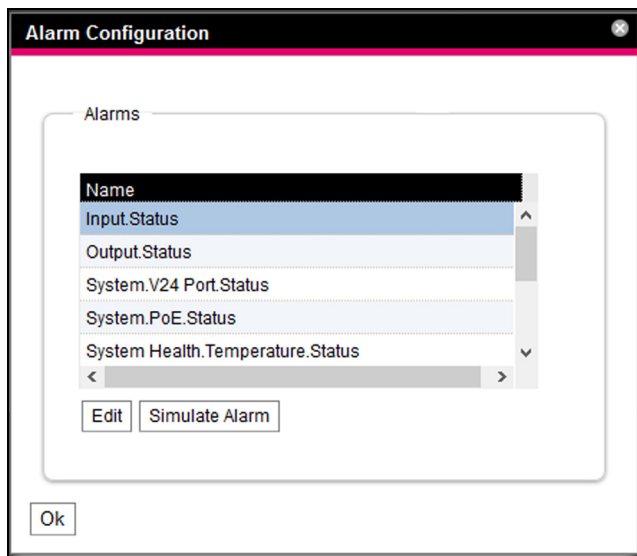


Imagen 56: Diálogo «Alarm Configuration»

- Haga clic en la lista en la línea de la PDU o del sensor, para el cual desea establecer el comportamiento de la PDU.
- Haga clic sobre el botón **Edit**.
Al seleccionar el sensor para la potencia total aparece por ej. el diálogo «Alarm Configuration: Total.Power.Active.Status».

8.9.1 Notifications

En el marco de grupo **Notifications** puede realizar ajustes sobre la forma de notificación de una alarma generada.

Parámetro	Significado
Use Beeper	Activación o desactivación del beeper al generarse una alarma.
Use Relay	Activación o desactivación del relé de alarma.

Tab. 97: Marco de grupo Notifications

Parámetro	Significado
Acknowledge required	Si se ha activado este ajuste, la indicación de alarma se muestra hasta que sea cancelada. Aunque el motivo de la alarma ya no exista, por ej. cuando la potencia se encuentre de nuevo por debajo del punto de conexión, el estado de «Alarm» se mantiene. En este caso sólo se bloquea el cambio al estado «OK», o sea que aún con el mensaje activado se muestran otras alarmas, así como el paso al estado «Warning».
Delay	Tiempo de retardo entre la superación del valor de medición y la conexión al estado de alarma o alerta. Este tiempo de retardo no es válido para el paso al estado «OK».

Tab. 97: Marco de grupo Notifications



Nota:

Si el beeper integrado o el relé de alarma se encuentran desactivados en general, no es posible activar el beeper o el relé de alarma para indicaciones de alarma individuales (cf. sección 8.6.5 «General»).

8.9.2 Email Receivers

En el marco de grupo **Email Receivers** es posible ajustar los receptores que recibirán un correo electrónico en caso de generación de alarma. Aquí se muestran todos los receptores que han sido registrados anteriormente (cf. sección 8.5.6 «SMTP Configuration»). Estos receptores se encuentran **desactivados** por defecto.

Parámetro	Significado
Email Address	Direcciones de correo electrónico que han sido introducidas en la configuración de la PDU.
Use	Activación o desactivación del receptor.

Tab. 98: Marco de grupo Email Receivers



Nota:

Si uno de los receptores ha sido desactivado en general, es posible activarlo para notificaciones de alarma concretas, sin embargo a pesar de ello no se mandaran correos electrónicos a este receptor (cf. sección 8.5.6 «SMTP Configuration»).

8.9.3 Trap Receivers

En el marco de grupo **Trap Receivers** es posible ajustar los receptores a los cuales se mandará una notificación trap.

Aquí se muestran todos los receptores que han sido registrados anteriormente (cf. sección 8.5.2 «SNMP

Configuration»). Estos receptores se encuentran **activados** por defecto.

Parámetro	Significado
Trap Host	Trap Receiver que han sido introducidos en la configuración de la PDU.
Use	Activación o desactivación del receptor.

Tab. 99: Marco de grupo Trap Receivers



Nota:

Si uno de los Trap Receiver ha sido desactivado en general, es posible activarlo para notificaciones de alarma concretas, sin embargo a pesar de ello no se mandaran traps a este receptor (cf. sección 8.5.2 «SNMP Configuration»).

8.9.4 SMS Receivers

En el marco de grupo SMS Receivers es posible ajustar los receptores a los cuales se mandará un mensaje SMS.

Aquí se muestran todos los receptores que han sido registrados anteriormente (cf. sección 8.5.7 «SMS Configuration»). Estos receptores se encuentran **desactivados** por defecto.

Parámetro	Significado
SMS Phone Number	Número de teléfono introducido en la configuración de la PDU.
Use	Activación o desactivación del receptor.

Tab. 100: Marco de grupo SMS Receivers



Nota:

Si uno de los receptores SMS ha sido desactivado en general, es posible activarlo para notificaciones de alarma concretas, sin embargo a pesar de ello no se mandaran mensajes SMS a este receptor (cf. sección 8.5.7 «SMS Configuration»).

8.9.5 Alarmsimulation

Al finalizar una configuración de alarma es posible comprobar las notificaciones ajustadas en el diálogo «Alarm Configuration» (imagen 56). Para ello se simula la generación de una alarma, o sea, el estado de la alarma se sobrescribe con el valor escogido durante un tiempo definido.

- Haga clic en la lista en la línea del sensor o de la salida, para el cual desea simular el comportamiento de alarma.
- Haga clic en el botón **Simulate Alarm**.
- Establezca en este diálogo durante cuanto tiempo y que tipo de alarma debe ser simulada.

Parámetro	Significado
Duration	Duración de la simulación de alarma.
Simulation Value	Selección del estado que debe ser simulado. Los posibles valores dependen del tipo de sensor seleccionado o de la salida.

Tab. 101: Diálogo «Simulate Alarm»

- Haga clic sobre el botón **OK** para simular la alarma y poder comprobar todos los ajustes (por ej. el correcto envío de un correo electrónico a todos los receptores registrados).



Nota:

En las informaciones log se genera una entrada «Alarmsimulation», con el fin de poder diferenciar la simulación de una alarma real.

- Transcurrido el periodo de la simulación puede simular otras alarmas con el mismo procedimiento.



Nota:

Sólo puede estar activa una simulación de alarma.

8.10 Logging

En la pestaña **Logging** es posible visualizar informaciones log de la PDU. Estas informaciones log son generales, por este motivo las informaciones mostradas en la pestaña **Logging** no dependen de las componentes seleccionados en la parte izquierda de la pantalla.



Nota:

Es posible guardar la versión actual del fichero log en un PC local a través de un acceso FTP desde la PDU (cf. sección 9.4 «Almacenaje local de informaciones adicionales»).

- Seleccione en la parte derecha de la pantalla la pestaña **Logging**.



Imagen 57: Pestaña Logging

Leyenda

- 1 Definición de un filtro
- 2 Recarga de informaciones
- 3 Borrado de la indicación
- 4 Impresión de la indicación

En primer lugar se informa que puede realizar la carga en la indicación de

- acontecimientos seleccionados a partir de la definición de un filtro
 - o
 - todo el historial con todos los acontecimientos.
- Para ello dispone de los símbolos de la barra de herramientas debajo de las pestañas.

8.10.1 Definición de un filtro

Para obtener sólo un extracto concreto de todas las advertencias puede definir un filtro.

- Haga clic sobre el primer símbolo de la izquierda (imagen 57, pos. 1).

Aparecerá el diálogo «Set Logging Filter».

Aquí tiene a disposición los siguientes parámetros:

Parámetro	Significado
Date	Indicación de una fecha concreta.
Type	Tipo de error. Al seleccionar «Alarm» por ej. sólo se mostrarán indicaciones de alarma, ninguna otra indicación de los equipos.
Device Index	Indicaciones de un equipo concreto. Se selecciona el número (interno) del equipo, la que se le asignó durante la primera conexión.
User	Indicaciones generadas por un usuario concreto. Se muestran por ej. indicaciones de cuando inició o cerró sesión el usuario.
IP Address	Indicaciones correspondientes a una dirección IP concreta. Se listan todas las direcciones desde las cuales se ha accedido a la PDU.

Tab. 102: Ajustes en el diálogo «Set Logging Filter»

En cada columna la primera entrada es «All Items». Si selecciona esta entrada, **no** se filtran las entradas de la columna correspondiente.

Ejemplo: todos los mensajes de información del 19.01.2012

- Seleccione en la columna «Date» la fecha arriba indicada «19.01.2012».
- Seleccione en la columna «Type» la entrada «Info».
- Seleccione en las tres columnas siguientes la entrada «All items».
- Haga clic en el botón **OK**.

Se activa el filtro y sólo se muestran en la lista los mensajes que se corresponden con el criterio arriba establecido.



Nota:

En cada una de las columnas es posible seleccionar más de una entrada manteniendo pulsada la tecla Ctrl.

8.10.2 Actualización de la pantalla

Tras definir un filtro se muestran todas las indicaciones registradas hasta ese momento que se corresponden con el criterio del filtro. Posteriormente no se produce una actualización automática de la pantalla aunque se hayan generado nuevas indicaciones, así pues deberá realizarse una actualización manual.

- Haga clic sobre el segundo símbolo de la izquierda (imagen 57, pos. 2).

La nueva carga de las notificaciones desde la PDU tarda unos instantes. A continuación se muestra la lista actualizada con todas las notificaciones.



Nota:

Tras cada actualización se muestran únicamente las notificaciones que se corresponden con los criterios del filtro aplicado.

8.10.3 Impresión de la pantalla

Existe la posibilidad de imprimir todo el historial o las notificaciones seleccionadas por el filtro.

- Defina en caso necesario primero un filtro adecuado, con el fin de mostrar sólo una parte concreta de las notificaciones (cf. sección 8.10.1 «Definición de un filtro»).

- Haga clic sobre el cuarto símbolo de la izquierda (imagen 57, pos. 4).

La nueva carga de las notificaciones desde la PDU tarda de nuevo unos instantes. A continuación se muestra la lista actualizada con todas las notificaciones en una ventana separada y se abre un diálogo «Print».

- Imprima la pantalla o guárdela como archivo PDF.

8.10.4 Borrado de la notificación

Puede borrar la notificación actual en cualquier momento.

- Haga clic sobre el tercer símbolo de la izquierda (imagen 57, pos. 3).

Se borran todas las entradas de la notificación y aparece el mismo mensaje que al seleccionar la pestaña **Logging**.



Nota:
Las entradas sólo se borran en la notificación. En este caso el archivo Log no se modifica.

8.11 Tasks

Con la ayuda de Tasks es posible consultar los estados de la PDU y de todos los componentes conectados y relacionarlos de forma lógica. Adicionalmente también es posible valores de fecha en la relación. Así, en el caso de un cambio de estado de los denominados Trigger Expression (cf. sección 8.11.2 «Fijar el Trigger Expression»), sería posible activar diferentes acciones. De esta forma es posible enviar un correo electrónico un día concreto de la semana, por ej. al producirse una indicación de alarma. El estado actual de una Task puede consultarse por SNMP.

Las Tasks son generales, por este motivo las informaciones mostradas en la pestaña **Tasks** no dependen de los componentes seleccionados en la parte izquierda de la pantalla.

8.11.1 Pestaña Tasks

En esta pestaña se muestran para más de 32 tasks diferentes las siguientes informaciones:

Parámetro	Significado
ID	ID único del task. Esta ID es establecida por el sistema y no puede ser modificada.
Name	Nombre para el task.
Description	Descripción (detallada) del task.
Enabled	Indicación «Yes» o «No», si el task correspondiente se encuentra activado, o sea si la acción correspondiente se ejecuta o no.

Tab. 103: Pestaña Tasks

Los ajustes de cada uno de los tasks puede modificarse pulsando el símbolo **Edit** en el diálogo «Task Configuration».

8.11.2 Fijar el Trigger Expression

- Pulse sobre el símbolo **Edit** del task, cuya configuración desea modificar o configurar de nuevo. Aparecerá el diálogo «Task Configuration».

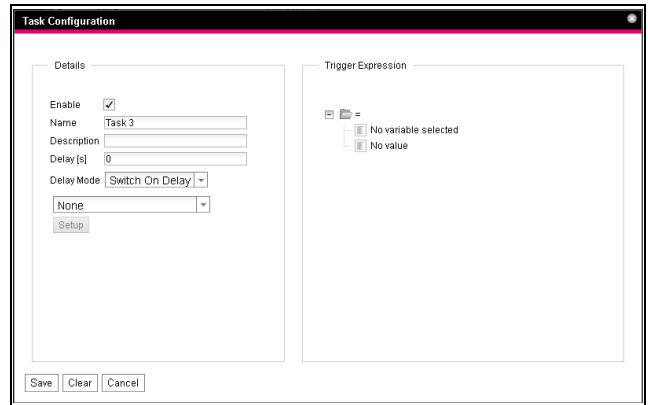


Imagen 58: Diálogo «Task Configuration»

Marco de grupo Details

Realice los siguientes ajustes en el marco de grupo de la izquierda **Details**:

Parámetro	Significado
Enable	Activación o desactivación del task.
Name	Nombre para el task.
Description	Descripción (detallada) del task.
Delay	Tiempo de retardo de un task en segundos. Si se introduce el valor «0», no se producirá un retardo, independientemente del «Delay Mode» seleccionado.
Delay Mode	Tipo de retardo.
Lista desplegable	Selección de una acción que se ejecutará cuando el código correspondiente sea «true». Alternativamente también puede introducirse un valor de parámetro.
Setup	Definición de la acción a ejecutar.

Tab. 104: Marco de grupo Details

Retardo de un task

Es posible accionar un task adicionalmente con un tiempo de retardo. Este tiempo de retardo se establece a través del parámetro «Delay [s]» y puede situarse de forma individualizada entre 0 y 9999 segundos. El tipo de retardo se configura a través de la lista desplegable del parámetro «Dealy Mode»:

Parámetro	Significado
Switch On Delay	Retardo de la conexión. Si el código correspondiente es «true», el sistema esperará el tiempo «Delay» definido antes de ejecutar la acción ajustada.

Tab. 105: Lista de selección para el retardo de un task

Parámetro	Significado
Switch Off Delay	Retardo de la desconexión. Si el código correspondiente es «true», la acción se ejecutará al instante. Si por el contrario se produce la modificación de un estado y el código es «false», el sistema esperará el tiempo «Delay», antes de cancelar la acción ajustada.
Pulse	Impulso. Si el código correspondiente es «true», el sistema ejecuta la acción ajustada durante el tiempo «Delay» definido. Transcurrido este tiempo la acción se detiene y vuelve a su estado original.

Tab. 105: Lista de selección para el retardo de un task



Nota:

En general sólo se ejecuta la acción seleccionada, si la «Trigger Expression» sigue vigente tras el transcurso del tiempo «Delay». Si durante el tiempo «Delay» se ha modificado un valor y la «Trigger Expression» ya no es válida, la acción seleccionada no se ejecuta.

Marco de grupo Trigger Expression

En el marco de grupo de la derecha **Trigger Expression** se indica el código que se comprueba. Para ello es posible relacionar entre si diferentes variables mediante operadores lógicos «O» («|»), «Y» («&»), «No-O» («~|»), «No-Y» («~&»), «Igual» («=») y «Desigual» («<>»).

Parámetro	Significado
Operator Type	Operadores lógicos, con los cuales se relacionan los códigos subordinados o se comprueban las variables.
Nature	Selección de la entrada «Time» para la comprobación de un dato de tiempo o «Variable» para la comprobación de un valor de variable.
Device	Selección del equipo del cual debe comprobarse un valor.
Variable	Variable cuyo valor debe ser comprobado. En esta lista solo se muestran las variables disponibles para el equipo seleccionado anteriormente.
Value	Valor que debe ser comprobado en la variable. En esta lista solo se muestran los valores disponibles para la variable seleccionada anteriormente.

Tab. 106: Marco de grupo Trigger Expression

Las listas desplegables para la selección de las diferentes posibilidades de ajuste se muestran tras clicar los valores preajustados «=», «No Variable Selected» o «No Value» (cf. sección 8.11.4 «Ejemplo para establecer un task»).

Con los operadores «=» y «<>» es posible comprobar un estado concreto de las variables de la propia PDU o de los equipos conectados. Alternativamente también es posible comprobar la indicación de tiempo (día de la semana).

Con los dos operadores «|» y «&» se relacionan códigos subordinados entre si.

Proceda de la siguiente forma para crear un código:

- Si desea comprobar varios códigos: establezca primero si los códigos subordinados deben ofrecer ambos el valor «true» (operador «&») o si es suficiente un sólo valor para ejecutar la acción (operador «|»).
- Establezca para todos los códigos subordinados por separado, si estos deben ofrecer el valor «true», cuando la variable o la indicación de tiempo corresponda al valor (operador «=») o no (operador «<>»).

8.11.3 Selección de una acción

A continuación asigne al task una acción a través de la lista desplegable, que se ejecute cuando el código completo cambie al valor «true».



Nota:

La acción asignada a un task sólo se ejecuta tras un cambio de estado. Si se modifica la definición de un task, por ej. la lógica de una salida de conexión, la salida no se conectará directamente al producirse el cambio, sino cuando cambie el estado de una entrada.

En este caso podrá seleccionar los siguientes ajustes:

Parámetro	Significado
Send Status Email	Envío de un correo electrónico de estado.
Send Status SMS	Envío de un SMS de estado.
Suppress Alarm Email	Cancelar el envío de correos electrónicos a receptores seleccionados.
Suppress Alarm SMS	Este ajuste no tiene efecto.
Suppress Alarm Trap	Cancelar el envío de traps a receptores seleccionados.
Suppress Alarm Message	Cancelar la indicación de alarma de la variable de estado seleccionada.

Tab. 107: Marco de grupo Details

Parámetro	Significado
Set Variable Value	Definir un valor de variable.
Shutdown Server	Apagado de un servidor.

Tab. 107: Marco de grupo Details

Tras seleccionar la acción deseada debe configurarla adecuadamente.

■ Para ello haga clic sobre el botón **Setup**.

Según la acción seleccionada anteriormente establezca en el diálogo correspondiente, a quien debe por ej. mandarse un correo electrónico de estado (acción «Send Status Email»), para que estados desea cancelar una indicación de alarma (acción «Suppress Alarm Message») etc.

Acción «Set Variable Value»

Al seleccionar la acción «Set Variable Value» es posible definir variables «conmutables» (como por ej. los diferentes puntos de conexión de una PDU switched/managed).



Nota:

En el diálogo «Config Set Variable Value» debe seleccionar primero en la lista desplegable «Device» un equipo con una variable conmutable, para que en los campos por debajo puedan mostrarse las posibilidades de selección correspondientes.

Tras pulsar el botón **Setup** aparece el diálogo «Configure Set Variable Value».

Parámetro	Significado
Device	Equipo, en el cual debe aplicarse la variable.
Variable	Variable a aplicar.
Value on True	Valor de las variables, cuando el código definido con anterioridad en el marco de grupo Trigger Expression tenga el valor «true».
Value on False	Valor de las variables, cuando el código definido con anterioridad en el marco de grupo Trigger Expression tenga el valor «false».

Tab. 108: Diálogo «Configure Set Variable Value»



Nota:

Garantice en cada caso que en las dos listas desplegables «Value on True» y «Value On False» se encuentren seleccionados valores **distintos**. En caso contrario la variable mantiene este valor, aunque el valor del código en el marco de grupo **Trigger Expression** se modifique.

Agrupar salidas

La asignación de una salida a un grupo permite conectar con un único task o comando por web, Telnet o SNMP varias salidas (también componentes diferentes) del mismo modo. De esta forma no es necesario asignar para cada una de estas salidas el task correspondiente.

O sea que si ha asignado a varias salidas el mismo número de grupo, al seleccionar **una** de estas salidas también se accionará el resto de salidas de este grupo.

Acción «Shutdown Server»

Al seleccionar la acción «Shutdown Server» se realiza el apagado de servidores con una licencia del software RCCMD determinada instalada (cf. sección 8.5.9 «Server Shutdown Configuration»).

Tras pulsar el botón **Setup** aparece el diálogo «Shutdown Server».

- Active en la columna «Use» los servidores que deben apagarse, cuando el código definido con anterioridad en el marco de grupo **Trigger Expression** tenga el valor «true».

8.11.4 Ejemplo para establecer un task

Desea definir un task, que envíe un correo electrónico de estado cuando se supere la temperatura máxima de toda la PDU durante el fin de semana.

- Haga clic sobre el operador por defecto «=», para mostrar la lista desplegable «Operator Type».
- Seleccione en esta lista desplegable el operador «&», para relacionar los acontecimientos «Fin de semana» y «Valor energético» entre sí.
- Haga clic bajo el primer operador «=» sobre la entrada «No Variable Selected».
- Seleccione en la lista desplegable «Nature» y la entrada «Time».
- Haga clic sobre la primera entrada «Never».
- Seleccione en la lista desplegable «Day of Week» la entrada «Saturday».
- Mantenga pulsada la tecla Ctrl. y seleccione también en esta lista la entrada «Sunday».
- Haga clic bajo el segundo operador «=» sobre la entrada «No Variable Selected».
- Seleccione en la lista dropdown «Nature» la entrada «Variable» (preseleccionada de forma predeterminada).

8 Manejo de la PDU

ES

- Seleccione en la lista desplegable «Device» la entrada «[1] PDU-Controller».
- Seleccione en la lista desplegable «Variable» la entrada «System Health.Temperature.Status».
- Haga clic sobre la entrada «(null)» bajo la variable «[1] System Health.Temperature.Status».
- Seleccione en la lista desplegable «Value» la entrada «High Warn».
- Seleccione luego en el marco de grupo **Details** como acción en la lista desplegable la entrada «Send Status Email».
- Haga clic sobre el botón **Setup**, para determinar mediante activación en la columna «Use» los receptores del correo electrónico de estado deseados.
- Asegúrese que la casilla «Enable» se encuentra activada.

8.11.5 Desactivar o borrar un task

Un task no usado puede desactivarse o borrarse.

- Abra el menú de configuración del task correspondiente.

Desactivar un task

- Desactive la casilla «Enable».
- Almacene la configuración clicando sobre el botón **Save**.

Borrar un task

- Haga clic en el botón **Clear**.
De este modo los ajustes del task vuelven a los valores por defecto.
- Almacene la configuración clicando sobre el botón **Save**.

8.12 Charts

En la pestaña **Charts** pueden crearse hasta 16 diagramas, con el fin de visualizar la evolución temporal de hasta 6 valores de variable. Los datos de estos diagramas pueden descargarse como archivo CSV para una valoración separada (por ej. con una hoja de cálculo como Excel) (cf. sección 8.12.3 «Valoración de los archivos CSV»).

- Seleccione en la parte derecha de la pantalla la pestaña **Charts**.

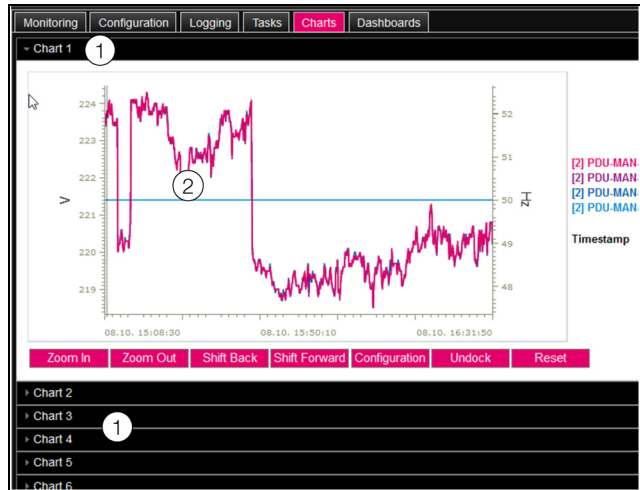


Imagen 59: Pestaña Charts

Legenda

- 1 Barras de títulos
- 2 Diagrama abierto

- Haga clic sobre la barra de título del chart correspondiente para abrir o cerrar el diagrama y los botones para la configuración.

8.12.1 Configuración de un chart

En primer lugar es necesario configurar y activar cada uno de los charts para poder registrar los valores de variable.

- Si no aparecen los botones para la configuración y navegación del diagrama, haga clic sobre la barra de título.

A continuación se abre el diagrama para su configuración (por ej. «Chart 1»).

- Haga clic en el botón **Configuration**.
Aparecerá el diálogo «Chart Configuration».

Imagen 60: Diálogo «Chart Configuration»

Realice los siguientes ajustes en el marco de grupo de la izquierda **Details**:

Parámetro	Significado
Enable	Activación o desactivación del chart.
Name	Nombre para el Chart. Este nombre se muestra en la barra de título del chart.

Tab. 109: Marco de grupo Details

Parámetro	Significado
Description	Descripción del chart.
Destination	Indicación del dispositivo de almacenaje externo para guardar los datos chart (USB Flash Drive).
Interval	Periodo de tiempo en segundos, en el cual se guarda el valor actual.
Visibility	Activación del grupo de usuarios que pueden visualizar y configurar el chart.

Tab. 109: Marco de grupo Details

Antes de extraer el dispositivo de almacenaje externo, en el cual se guardan los datos chart, deben desactivarse los charts correspondientes. En caso contrario podrían dañarse los datos chart.

Alternativamente también es posible cerrar antes la sesión del dispositivo de almacenaje (cf. sección 8.3.6 «Memory»). De esta forma los charts se desactivan automáticamente.



Nota:

Al extraer un dispositivo externo de forma directa, puede producirse la pérdida de los datos chart.

En el marco de grupo de la derecha **Variables** se muestran hasta 6 variables por chart, cuyos valores se representan gráficamente.



Nota:

La modificación de los ajustes en diagramas existentes puede provocar una pérdida de datos. Por este motivo deberían asegurarse antes todos los archivos CSV correspondientes (cf. sección 8.12.3 «Valoración de los archivos CSV»).

- Seleccione una de las 6 filas.

Si en una de las líneas no se encuentra la entrada «None», significa que esta variable ya ha sido asignada al chart.

- Haga clic sobre el botón **Edit**.

Aparecerá el diálogo «Variable Selection».

Aquí tiene a disposición los siguientes parámetros:

Parámetro	Significado
Device	Selección del equipo del cual debe registrarse un valor.
Variable	Variable cuyo valor debe ser registrado. En esta lista solo se muestran las variables disponibles para el equipo seleccionado anteriormente.

Tab. 110: Marco de grupo Variables

- Haga clic sobre el botón **OK**, para aceptar los ajustes seleccionados, o bien cancele el proceso haciendo clic sobre el botón **Cancel**.

Aparecerá de nuevo el diálogo «Chart Configuration».

- Añada si es necesario otras variables en el chart del mismo modo.
- Para finalizar haga clic en el botón **Save** para mostrar el diagrama con los ajustes seleccionados.
- Haga clic en el botón **Clear** para cancelar todos los ajustes para el diagrama y volver a los valores estándar. En este caso se borrarán todos los valores almacenados anteriormente del chart.

Si un diagrama dispone de variables en unidades diferentes (por ej. corriente en A y tensión en V) se crearan varios ejes de ordenadas (ejes Y).

8.12.2 Vista del diagrama

Por defecto el límite izquierdo del eje del tiempo (eje X) se sitúa en el punto temporal en el que se activó el chart. El límite derecho «aumenta» con cada actualización del chart según el tiempo introducido en el parámetro «Interval». De igual forma se adaptan los ejes de ordenadas para poder mostrar todos los valores de medición.

A la derecha del diagrama se muestran los valores de todas las variables representadas en el punto de activación del diagrama, así como la marca temporal (fecha y hora) correspondiente.

Indicación de los valores de medición en un momento concreto

Mientras el chart se encuentre activo puede visualizar los valores de medición exactos en un momento concreto.

- Coloque el puntero del ratón en el diagrama. Aparecerá una línea vertical.

A la derecha del diagrama se mostrarán los valores de todas las variables representadas en el momento marcado, así como la marca temporal correspondiente.

Adaptación del periodo de tiempo indicado

Adicionalmente es posible reducir el periodo de tiempo mostrado, para por ej. analizar más a fondo la evolución en un momento determinado.

- Haga clic en el botón **Zoom In**.

Ya no se muestra toda la evolución desde la activación del diagrama hasta el momento actual. Con cada clic sobre este botón se reduce el periodo de tiempo representado.

- Haga clic sobre el botón **Shift Forward** para acercar el punto de arranque temporal de la zona mostrada al momento actual.

- Para desplazar el punto de arranque temporal de la zona mostrada hacia el punto de activación del chart, haga clic sobre el botón **Shift Back**.

- Haga clic de la misma forma sobre el botón **Zoom Out** para aumentar el periodo mostrado.

8 Manejo de la PDU

ES

- Al hacer clic en el botón Reset se restablece el zoom, es decir, se muestra la vista por defecto.

Desplazar charts de la ventana del navegador

Por defecto los charts se muestran directamente en la ventana del navegador, debajo de la barra de título correspondiente. Alternativamente es posible mostrar cada chart en una ventana separada.



Nota:

Esta función **no** está disponible en Internet Explorer. Ya que no dispone de este botón.

- Haga clic en el botón **Undock** del chart deseado. El chart se mostrará en una ventana separada, en la ventana principal aparecerá el mensaje «Chart is undocked» debajo del título.



Imagen 61: Chart desplazado

Las ventanas separadas de los charts pueden moverse y cambiar de tamaño independientemente de la página web de la PDU. Esta función puede utilizarse con varios charts, pudiendo crear una visión general en la pantalla del PC.

- Haga clic en la ventana separada sobre el botón **Dock** o cierre simplemente la ventana, para volver a mostrar el chart de nuevo bajo la línea de título en la ventana principal.

8.12.3 Valoración de los archivos CSV

Los diagramas se generan a partir de los datos de los archivos CSV. Estos datos pueden descargarse por FTP de la PDU y analizarse por separado (por ej. con una hoja de cálculo tipo Excel).

El tamaño máximo de un archivo CSV es de 4 GB. Al superarse este límite el archivo CSV se almacena como archivo backup y automáticamente se crea un archivo CSV nuevo. Si este segundo archivo también alcanza el límite de 4 GB, el segundo archivo backup creado sobrescribirá el primer archivo backup.

Descarga de los archivos CSV

- Establezca una conexión entre un PC y la PDU (cf. sección 9.1 «Establecimiento de una conexión FTP»).
 - Abra en la ventana parcial de la izquierda (PC) una carpeta en la cual desea guardar los archivos CSV.
 - Abra en la ventana parcial derecha (PDU) la carpeta «download» y a continuación la subcarpeta «usb-stick/records».
 - Haga clic con el botón derecho del ratón sobre el archivo CSV deseado y seleccione la acción «Descarga».
- Los archivos CSV se han nombrado según el esquema «chart.##.json.csv», siendo «##» el número del chart («01» a «16») correspondiente.

Lectura de archivos CSV en Excel

A continuación se describe como abrir un archivo CSV para su análisis en Excel.



Nota:

Los archivos CSV pueden abrirse con cualquier tipo de hoja de cálculo. Aunque el procedimiento para su lectura puede ser diferente.

- Abra una tabla nueva en Excel.
- Seleccione en Excel a través de **Datos > Desde el texto** el archivo CSV que desea leer y siga las instrucciones del asistente de conversión.
- Para ello tenga en cuenta los siguientes ajustes:

Paso 1 de 3:

- Tipo de dato: delimitados
- Iniciar importación en fila: 1
- Origen del fichero: Windows (ANSI)

Paso 2 de 3:

- Separadores: tabulación

Paso 3 de 3:

- Formato de datos de las columnas: estándar

- En el paso 3 de 3 haga clic sobre el botón **Otros...** para configurar el símbolo de separación decimal (ajuste «punto»), así como el símbolo de separación de miles (ajuste «coma») utilizados en el archivo CSV. Según la versión del país, estos ajustes ya se encuentran configurados por defecto.



Nota:

Si se han ajustado símbolos de separación diferentes para las cifras, no será posible convertir la indicación de tiempo de la columna 2 de forma correcta.

La indicación de los archivos CSV se compone de tres zonas.

- **Campo 1:** en la fila 1 se muestran informaciones generales referentes a la configuración del chart (por

ej. nombre del chart, descripción, punto de arranque temporal).

- **Campo 2:** separado por una línea en blanco se dan a partir de la línea 3 informaciones sobre las variables registradas en el chart. Aquí tienen una importancia especial las dos primeras columnas.

Columna 1: denominación de la variable. Estas denominaciones se utilizan como «título» en la zona 3.

Columna 2: denominación exacta de los valores de medición tomados.

- **Campo 3:** separados de nuevo por una línea en blanco, se dan los registros de tiempo, así como todos los valores de medición registrados.

Columna 1 (Time0): tiempo Unix (cantidad de segundos transcurridos desde el 01.01.1970). Este tiempo no puede utilizarse en Excel (así sin más).

Columna 2 (Time1): formato horario compatible con Excel.

- **Columnas 3 a máx. 8:** en estas columnas se emiten los valores de medición propios.

El formato horario de la columna 2 debe estar formateado de la siguiente forma, para que pueda convertirse en un formato legible:

- Seleccione todas las indicaciones de tiempo en la columna 2.
 - Haga clic con el botón derecho del ratón en la selección y seleccione en el menú la entrada «Formatear celdas».
 - Seleccione en el diálogo «Formatear celdas» la pestaña «Cifras» la columna «Categoría» la entrada «Definido por el usuario».
 - Introduzca en el campo «Tipo» el formato «DD.MM.AAAA hh:mm:ss».
- El registro de tiempo se edita como fecha y hora, pudiéndose utilizar así por ej. en un diagrama.

8.13 Dashboards



Nota:

Las modificaciones en dashboards descritos a continuación sólo pueden ser realizadas por usuarios pertenecientes al grupo de usuarios «admins».

En la pestaña **Dashboards** pueden crearse hasta 12 páginas web de diseño flexible. De esta forma es posible definir diferentes vistas para usos diversos y visualizar sólo las informaciones necesarias.



Nota:

Tras el inicio de sesión **directo** en un dashboard, el usuario **no** es desconectado automáticamente tras un periodo de tiempo establecido. El inicio de sesión en la PDU se mantiene mientras el dashboard se encuentre abierto.

8.13.1 Configuraciones básicas

- Seleccione en la parte derecha de la pantalla la pestaña **Dashboards**.

Aquí se muestran las siguientes informaciones:

Parámetro	Significado
Name	Nombre del dashboard.
Description	Descripción detallada del dashboard.
Enabled	Indicación si es posible activar el dashboard («Yes») o no («No»).

Tab. 111: Pestaña Dashboards

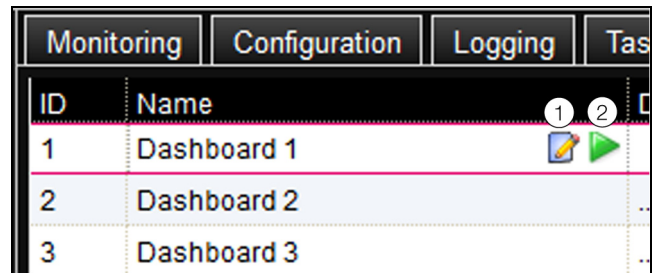


Imagen 62: Abrir el diálogo «Dashboard Configuration»

Leyenda

- 1 Símbolo «Edit»
- 2 Símbolo «Start»

Las informaciones mencionadas anteriormente pueden modificarse en el diálogo «Dashboard Configuration».

- Coloque el puntero del ratón en la línea del dashboard cuya información desea modificar.
- Al final de la columna aparecerá un símbolo «Edit» y el puntero del ratón se convertirá en un símbolo «Hand». Si es posible activar el dashboard (parámetro «Enabled» con valor «Yes»), aparece a la derecha del símbolo «Edit» un símbolo «Start» en verde para activar el dashboard.

- Haga clic sobre el símbolo «Edit».
- Aparecerá el diálogo «Dashboard Configuration».
- Introduzca aquí los valores deseados para los parámetros mencionados.
 - Confirme su entrada clicando sobre el botón **Save**.
- Clicando sobre el botón **Clear** todas las entradas vuelven a los valores por defecto.

8.13.2 Configuración de un dashboard

Los contenidos de un dashboard deben configurarse una sola vez. Para ello debe activarse primero el dashboard y a continuación iniciarlo.

- Compruebe que el dashboard que desea configurar muestre la entrada «Yes» en la columna «Enabled».
- Si no es así active este ajuste en el diálogo «Dashboard Configuration» (cf. sección 8.13.1 «Configuraciones básicas»).
- Coloque el puntero del ratón en la línea del dashboard que desea configurar.

8 Manejo de la PDU

ES

Al final de la columna «Name» aparecerá junto al símbolo «Edit» un símbolo «Start» y el puntero del ratón se convertirá en un símbolo «Hand».

- Haga clic sobre el símbolo «Start».
- Aparecerá el diálogo «Auto-Logout is enabled».
- Lea la indicación y confirme con el botón **Ok**.
- Se abrirá una nueva ventana en el navegador con el dashboard. Al abrirse por primera vez el dashboard se encuentra vacío, ya que todavía no se han seleccionado boards.

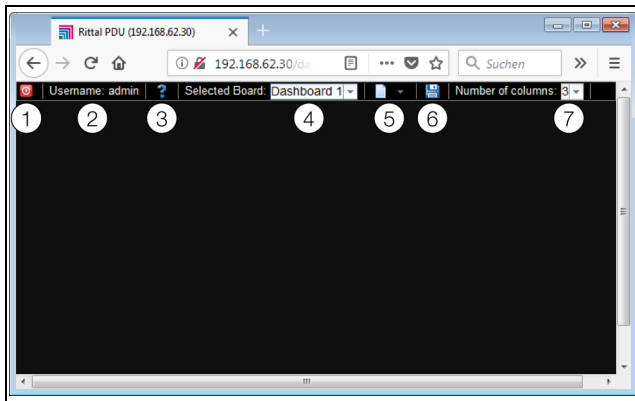


Imagen 63: Cabecera del dashboard

Legenda

- 1 Botón **Logout**
- 2 Columna «Username»
- 3 Abrir el diálogo «Board Details»
- 4 Selección del dashboard
- 5 Símbolo «Edit» para seleccionar un componente del dashboard
- 6 Símbolo «Guardar»
- 7 Nº de columnas



Nota:
El botón **Logout** sólo se muestra, si el inicio de sesión se ha realizado directamente en un dashboard (cf. sección 8.13.4 «Abrir un dashboard»).

En la cabecera se muestra la siguiente información:

Parámetro	Significado
Username	Nombre del usuario con sesión abierta actualmente.
«?»	Acceso al diálogo «Board Details», en el cual se muestran los ajustes básicos del dashboard.
Selected Board	Selección del dashboard en forma de lista desplegable. Aquí se muestran los nombres de los dashboards que pueden ser activados.
Símbolo «Edit»	Selección de los componentes que deben ser mostrados en el dashboard.

Tab. 112: Cabecera de un dashboard

Parámetro	Significado
Símbolo «Guardar»	Almacenaje del dashboard. Los componentes configurados y la disposición de las ventanas se muestran en cada inicio de sesión, según se encontraban configuradas en el momento de guardar. La indicación en una ventana no se guarda.
Number of Columns	Número de columnas, en las cuales puede distribuirse la información a mostrar (hasta 9 unidades).

Tab. 112: Cabecera de un dashboard

Representaciones seleccionables

A través del símbolo «Edit» es posible seleccionar la representación que se desea mostrar en el dashboard. Aquí pueden seleccionarse las siguientes representaciones (según tipo y cantidad de componentes, conectados a la PDU).

Parámetro	Significado
Visualizations	Representaciones gráficas, como por ej. el livestream de una cámara web conectada.
Device Tree	Zona de navegación con todos los componentes conectados (cf. sección 8.2.2 «Zona de navegación en la zona izquierda»).
Logging View	Pestaña Logging (cf. sección 8.10 «Logging»).
Message View	Notificaciones pendientes actualmente (cf. sección 8.2.4 «Indicación de notificación»).
Charts	Charts configurados (cf. sección 8.12 «Charts»).
Variable List	Valor actual de diferentes variables, como por ej. el valor de tensión de la fase L1.

Tab. 113: Representaciones seleccionables

Añadir representaciones a un dashboard

- Compruebe que en la columna «Selected Board» se haya seleccionado el dashboard al cual desea añadir informaciones.
- Seleccione en la columna «Number of Columns» la cantidad de columnas, con las cuales desea dividir el dashboard.



Nota:
El número de columnas puede aumentarse posteriormente en cualquier momento. Para reducir el número de columnas, las columnas a eliminar ya no deben contener representaciones (por ej. en la columna 3 si se desea reducir el dashboard a dos columnas).

- Haga clic en el símbolo «Edit» y seleccione una tras otra todas las representaciones que desea mostrar en el dashboard.

Cada una de las representaciones nuevas añadidas al dashboard se coloca al final de la primera columna. Desde allí es posible desplazarla posteriormente dentro del dashboard.

Desplazar representaciones en un dashboard

El desplazamiento de las representaciones se realiza según el principio «Drag-and-Drop».

- Coloque el puntero del ratón sobre la cabecera de una representación.

El puntero del ratón se transforma en una cruz flechada.

- Pulse la tecla izquierda del ratón, manténgala pulsada y arrastre la representación a la posición deseada, por ej. en otra columna.

Antes de colocarla se marca la posición con una línea discontinua, el resto de representaciones se desplazan consecuentemente hacia abajo.

No es posible colocar una representación libremente en el dashboard. Si se coloca una representación en el borde inferior de una columna, automáticamente se desplaza hacia arriba, hacia el borde superior del dashboard o bien hacia el borde inferior de una representación existente.

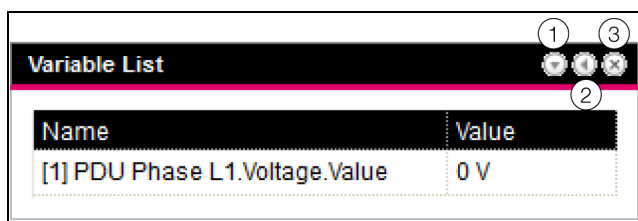


Imagen 64: Símbolos en representaciones

Leyenda

- 1 Abrir y cerrar representaciones
- 2 Adaptación a una lista con variables
- 3 Eliminar representaciones

Minimizar y maximizar representaciones

Toda representación puede minimizarse y maximizarse a través de la barra de título. La representación se mantiene, pero se cierran los detalles.

- Haga clic en la barra de título de una representación sobre el símbolo «Minimizar».
La representación se reduce a la barra de título.
- Para volver a visualizar la representación: haga clic en la barra de título de una representación sobre el símbolo «Maximizar».
La representación aparece de nuevo con todas las informaciones, las representaciones situadas debajo en el dashboard se desplazan.

Adaptación a una lista con variables

Es posible colocar varias representaciones con diferentes variables. Alternativamente también es posible mostrar en una representación varias variables.

- Haga clic en la barra de título de una representación del tipo «Variable List» sobre el símbolo «C».
Aparecerá el diálogo «Select Variables».
- Introduzca en el campo «Title» un nombre descriptivo para la lista de variables.
- Para modificar o borrar una variable existente haga clic sobre la línea, en la cual se encuentra.
Aparecerá el diálogo «Variable Selection».
- Seleccione en el campo «Device» el componente del cual desea ver un valor de variable.
- Seleccione en el campo «Variable» la variable que desea ver.
- Seleccione alternativamente en el campo «Device» la entrada «None», si desea borrar la variable de la representación.
- Para añadir otra variable haga clic sobre la línea con la entrada «None».
Se abrirá el diálogo «Variable Selection» en el cual podrá seleccionar la variable a mostrar.
- Para finalizar haga clic en el diálogo «Select Variables» en el botón «OK» para aceptar la lista de variables en la representación.



Nota:

Los valores de variable modificables también pueden adaptarse de forma directa a través de dashboards, siempre y cuando los derechos de usuario lo permitan.

Adaptación del ancho de columna

Dentro de unos márgenes concretos es posible adaptar el ancho de las columnas. Aunque especialmente en las representaciones gráficas existe un ancho mínimo necesario para las columnas.

- Coloque el puntero del ratón entre dos columnas.
El puntero se transforma en una flecha doble y la línea divisoria entre las columnas se representa con una línea.
- Pulse la tecla izquierda del ratón, manténgala pulsada y arrastre la línea divisoria a la posición deseada.
En caso de no cumplir el ancho mínimo de columna para una representación, esta se adaptará de forma automática.

Eliminar representaciones

Cualquier representación puede borrarse por completo de un dashboard a través de la barra de título.

- Haga clic en la barra de título de una representación sobre el símbolo «X» en el borde derecho.
La representación se elimina directamente del dashboard sin ninguna otra consulta.

8.13.3 Almacenaje de un dashboard

Para que todas las modificaciones se mantengan en un dashboard según sección 8.13.2 «Configuración de un dashboard», debe guardarse la configuración final.

■ Haga clic sobre el símbolo «Guardar» en la cabecera del dashboard.

Tras el almacenaje aparece el diálogo «Success».

■ Haga clic en el diálogo «Success» sobre el botón «OK».

Volverá a mostrarse el dashboard guardado anteriormente.



Nota:

- Al guardar un dashboard no se guarda la indicación actual de los diferentes componentes. Así, por ej. el «Device Tree» aparecerá cada vez que se abra, minimizado hasta el nivel «Real Devices».
- Al guardar un dashboard, se guardan automáticamente todos los otros dashboards.
- En el caso de la edición de dashboards por parte de varios usuarios al mismo tiempo, se perderán las modificaciones de todos los otros usuarios al guardar (en todos los dashboards).

8.13.4 Abrir un dashboard

Tras un inicio de sesión es posible abrir un dashboard en la web de la misma forma que para su configuración (cf. sección 8.13.2 «Configuración de un dashboard»). En este caso el dashboard se abre en una ventana **adicional** del navegador. La web se mantiene abierta incluso después del cierre del dashboard. Pero el botón **Logout no** se muestra en la cabecera.

Alternativamente es posible iniciar sesión en un dashboard de forma directa al establecer una conexión HTTP (cf. sección 7.3.2 «Establecimiento de la conexión a través de IP estándar»).

■ Haga clic tras introducir las informaciones de inicio de sesión en el botón **Login to Dashboard**.

En la ventana del navegador se muestra la vista del dashboard, compuesta solo por la cabecera.

■ Seleccione en la columna «Select Dashboard» el dashboard que quiere visualizar.

A través de la columna «Select Dashboard» podrá moverse en cualquier momento entre los dashboards activables. Si se realizaron cambios en el último dashboard seleccionado que todavía no se han guardado, aparece al cambiar de dashboard el diálogo «Dashboard was modified».

■ Haga clic sobre el botón **Yes**, si no desea guardar los cambios y desea ir directamente al nuevo dashboard seleccionado.

■ Haga clic sobre el botón **No** para regresar al dashboard sin guardar y ejecutar la acción de almacenaje (cf. sección 8.13.3 «Almacenaje de un dashboard»).

8.13.5 Consultar la web a través de un dispositivo móvil

Para la representación de la web de la PDU en un dispositivo móvil se utiliza el dashboard introducido en la configuración (cf. sección 8.6.9 «Mobile»).

■ Introduzca en el navegador de su dispositivo móvil la dirección de la PDU, de la misma forma que desde un PC (cf. sección «Establecimiento de la conexión a través de IP estándar»).

■ Inicie sesión con sus datos de usuario.

Aparecerá el dashboard configurado para dispositivos móviles.



Nota:

- Si el dashboard dispone de varias listas de variables con muchas variables, el acceso de la web se ralentiza. Esto no depende de la potencia del dispositivo móvil.
- Si se modifica un dashboard, todos los usuarios registrados a través de un dispositivo móvil se darán de baja automáticamente.

8.13.6 Cerrar un dashboard

El cierre de un dashboard puede realizarse al cerrar la ventana del navegador. Si se accedió al dashboard directamente al iniciar sesión a través del botón **Login to Dashboard**, aparecerá en la cabecera a la izquierda de la columna «Username» el botón **Logout**.

■ Haga clic sobre el botón **Logout** para desconectarse por completo de la PDU.

Esto no es posible si se accedió a la vista de dashboard de la misma forma que para la configuración, con el fin de evitar un cierre de sesión involuntario de la web.

9 Actualizaciones y aseguramiento de datos

El acceso a través de FTP o SFTP a la PDU se precisa para realizar actualizaciones de software, así como el aseguramiento de datos. Por este motivo se permite el bloqueo general del acceso FTP/SFTP y la conexión durante un breve tiempo únicamente para las tareas mencionadas arriba (cf. sección 8.5.4 «File Transfer Configuration»).

9.1 Establecimiento de una conexión FTP

Para establecer una conexión FTP precisa la dirección IP de la PDU. Si no conoce esta dirección, porque por ej. se encuentra activada la función DHCP, puede consultarla directamente en el display de la PDU (cf. sección 7.2 «Ajustes a través de los elementos de mando del frontal»).

Para establecer una conexión FTP (o conexión SFTP) además se precisa un programa de cliente FTP adecuado. Rittal recomienda utilizar FileZilla.

- Instale un programa de cliente FTP en el ordenador, desde el cual desea establecer la conexión FTP con la PDU.
- Establezca una conexión de red entre la PDU y el ordenador.
- Garantice que la PDU y el ordenador se encuentren en el mismo rango de dirección.
- Introduzca en el programa FTP los datos de acceso necesarios.
Por defecto se encuentran introducidos los siguientes datos:
 - Dirección IP: 192.168.0.200
 - Usuario: admin
 - Contraseña: admin
 - Puerto: 21 (FTP) o 22 (SFTP)
- Inicie la conexión entre el ordenador y la PDU. Para ello deberá activar el ajuste «Ignorar las preferencias de proxy».

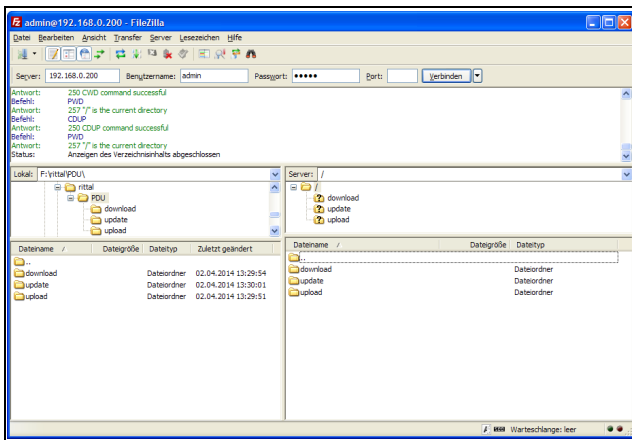


Imagen 65: FileZilla

En la ventana parcial izquierda se mostrará la estructura de carpetas y el contenido del PC, en la de la derecha las de la PDU.

9.2 Realizar una actualización

9.2.1 Indicaciones para realizar una actualización

Tenga en cuenta las siguientes indicaciones de seguridad para realizar una actualización.



Nota:

La responsabilidad para realizar la actualización en un entorno de red se encuentra en el usuario.

Antes de iniciar una actualización garantice que la aplicación de seguridad conectada a la PDU pueda ser cancelada durante el transcurso de la actualización.

Garantice que tiene acceso a la PDU, ya que para la actualización debe comprobar por ej. el estado actual directamente en el equipo.

Durante el proceso de actualización no debe interrumpirse bajo ningún concepto la alimentación de tensión de la PDU.

Si se realiza la actualización a través de la conexión USB, no debe retirarse bajo ningún concepto el dispositivo USB durante la actualización.

Durante el proceso de actualización, no debe desconectarse ningún componente conectado a la PDU.

Eventualmente es posible cancelar los ajustes realizados durante una actualización en la PDU volviendo al estado por defecto.

Además de las dos posibilidades descritas en esta sección para realizar una actualización a través de USB o (S)FTP, también puede realizarse a través de la web de la PDU metered/metered plus/switched/manage, RCM (cf. sección 8.6.7 «Firmware Update»).

9.2.2 Descarga de la actualización del software

Desde la dirección de internet mencionada en la sección 15 «Direcciones de servicio técnico» es posible realizar la descarga de una actualización del software para la PDU. La actualización se pone a disposición en forma de archivo .tar.

- Descargue la versión de software actual de la web y almacénela en su ordenador.

9.2.3 Actualización a través de USB

Tenga en cuenta las siguientes indicaciones para la actualización de la PDU a través de USB:

- El dispositivo USB utilizado para la actualización debe estar formateado en formato FAT.

9 Actualizaciones y aseguramiento de datos

ES

- El dispositivo USB puede contener otros archivos además de la actualización del software.

Proceda de la siguiente forma para ejecutar la actualización:

- Copie el fichero .tar, que ha descargado, en el directorio raíz del dispositivo USB.
- Si fuera necesario inicie la PDU.
- Espere hasta que el multi-led de la parte frontal verde, naranja o rojo se ilumine de forma permanente o intermitente.
- Introduzca entonces el dispositivo USB en la entrada USB correspondiente de la parte frontal de la PDU.

El proceso de actualización se inicia al cabo de algunos segundos de forma automática. Este proceso se indica mediante una luz roja intermitente en el multi-led (denominado heartbeat, intermitencia larga y corta alternada).

Si la PDU ya dispone de una versión de software actual (o posterior) no se realizará la actualización.

En función de la cantidad de sensores conectados, que también se actualizan, el proceso puede durar aprox. 15 minutos.

9.2.4 Actualización a través de FTP o SFTP

Proceda de la siguiente forma para ejecutar la actualización:

- Establezca una conexión entre un PC y la PDU (cf. sección 9.1 «Establecimiento de una conexión FTP»).
- Abra en la ventana parcial de la derecha (PDU) la carpeta «update».
- Abra en la ventana parcial de la izquierda (PC) la carpeta, en la cual anteriormente ha almacenado el fichero de actualización.
- Haga clic con el botón derecho del ratón sobre el fichero de la actualización y seleccione la acción «Descarga».

El proceso de actualización se inicia al cabo de pocos segundos de forma automática. Este proceso se indica mediante una luz roja intermitente en el multi-led (denominado heartbeat, intermitencia larga y corta alternada).

9.2.5 Finalización de una actualización

Tras finalizar la actualización de la PDU, el sistema se reinicia de forma automática. Tras el reinicio el led de la parte frontal se iluminará de color verde, naranja o rojo según el estado de la PDU.

En caso necesario se realizará a continuación la actualización de los sensores conectados. Durante este proceso la luz del led de estado de los sensores se ilumina de forma intermitente rápida, el led de estado de la PDU se encuentra intermitente de color blanco. El sensor que es actualizado se ilumina además de color lila.



Nota:

Durante la actualización de los sensores no deben desconectarse bajo ninguna circunstancia de la PDU.

La actualización de la PDU ha concluido por completo cuando se dan las siguientes condiciones:

1. Los leds en la parte frontal de la PDU se iluminan según el estado en verde, naranja o rojo.
2. Los leds de la conexión Bus de los sensores se iluminan en verde.
3. Los multi-leds de los sensores detrás de la pantalla frontal se iluminan en azul.

El transcurso de la actualización se registra en un fichero «*.status». Este fichero se encuentra, según el proceso de actualización, en el directorio raíz del dispositivo USB o en la carpeta de actualización de la PDU. El fichero de estado es un fichero de texto que puede abrirse con un editor o procesador de texto.

- En caso de actualización a través de (S)FTP o web: mueva este fichero a través de la conexión FTP de la carpeta de actualización de la PDU a un PC.
- En caso de actualización a través de USB: realice una copia desde el dispositivo USB a un PC.
- Abra el fichero con un editor y compruebe si la actualización se ha realizado con éxito o si se han registrado errores.



Nota:

Pulse para finalizar la combinación de botones «Ctrl»+«F5» para cargar de nuevo la página web de la PDU. De esta forma se hacen efectivas todas las modificaciones.

9.3 Realizar un aseguramiento de datos

Rittal recomienda realizar en intervalos regulares un aseguramiento de los datos de configuración de la PDU. Proceda de la siguiente forma para ejecutar el aseguramiento de datos:

- Establezca una conexión FTP entre un PC y la PDU (cf. sección 9.1 «Establecimiento de una conexión FTP»).
- Abra en la ventana parcial de la izquierda (PC) una carpeta en la cual desea guardar la copia de seguridad de datos.
- Abra en la ventana parcial de la derecha (PDU) la carpeta «download».
- Haga clic con el botón derecho del ratón sobre el fichero «cmcllsave.cfg» (a partir de la versión de software V7.17.00) y seleccione la acción «Descargar».

En este fichero se encuentran almacenados todos los ajustes y configuraciones de los componentes conectados, tal y como se muestran actualmente para los diferentes sensores en las pestañas **Monitoring** (cf. sección 8.3 «Pestaña Monitoring») y **Configuration** (cf.

sección 8.4 «Pestaña Configuration»).

Si se dispone de una segunda PDU puede descargarse este fichero de configuración en la carpeta de descargas. De esta forma se adoptaran todos los ajustes generales de este fichero (excepto los ajustes TCP/IP). Si en la segunda PDU se encuentran conectados los mismos sensores, etc. en el mismo orden, también se adoptaran todos los valores límite de estos sensores.



Nota:

No es posible descargar un fichero de configuración de una PDU con una versión de software anterior en una PDU con una versión de software superior.

9.4 Almacenaje local de informaciones adicionales

Carpeta «download»

Al igual que un aseguramiento de datos es posible descargarse otros ficheros de la carpeta «download» a un PC. Se trata de archivos de texto con el siguiente contenido:

1. «Devices.cmc3»: Configuraciones de todos los componentes conectados, tal y como se muestran actualmente para los diferentes sensores en las pestañas **Monitoring** (cf. sección 8.3 «Pestaña Monitoring») y **Configuration** (cf. sección 8.4 «Pestaña Configuration»).
 2. «Logging.cmc3»: Informaciones log completas, o sea no filtradas, de la PDU (cf. sección 8.10 «Logging»).
 3. «cmcllsave.cfg»: Ajustes y configuraciones de todos los componentes conectados (cf. sección 9.3 «Realizar un aseguramiento de datos»).
 4. «syslog.cmc»: Archivo para el envío de informaciones syslog.
- Cambie el nombre a los ficheros tras descargarlos en el PC, para poder identificar de forma clara diferentes versiones de los ficheros.

Carpeta «download/docs»

Existe la posibilidad de descargar otros ficheros de la carpeta «download/docs». En este caso también se trata de archivos de texto:

1. «Configuration.cmc3»: Configuración de todo el sistema «Unidad de proceso», tal y como se muestra en la pestaña **Configuration** (cf. sección 8.4 «Pestaña Configuration»).
2. «Configuration.cmc3.history»: Listado de todos los cambios de configuración. Cada modificación se registra con la versión de la revisión, así como fecha y hora de la versión de modificación y de la versión actual.
3. «OID_List.cmc3»: Listado de todas las variables OID de la PDU, así como de los componentes

conectados, tal y como se precisan para la consulta a través de SNMP.

4. «OID_List.changes»: Listado de las modificaciones de todos los OID durante la última actualización.
5. «OID_List.old»: Listado de las modificaciones de todos los OID anteriores a la última actualización.
6. «sysinfo.txt»: Informaciones sobre las versiones de software de ambos sistemas de archivos de la PDU y cual de los dos sistemas se encuentra activo.
7. «system.log»: Registros log de todas las acciones del sistema, como por ej. modificaciones de la configuración.
8. «ModbusMap.cmc3»: Listado de todas las variables que pueden consultarse a través de modbus.

Carpeta «download/docs/Configuration.cmc3.repository»

En esta carpeta se encuentran además todos los archivos individuales con las modificaciones de la configuración realizadas (Patch-Files).

Carpeta «download/docs/lists»

En la carpeta «download/docs/lists» se encuentran ficheros CSV, que tras su descarga pueden ser consultados, por ej. con un programa de cálculo como Excel:

1. «cmcllDevList.csv»: Listado de todos los sensores y unidades conectadas al sistema.
2. «cmcllVarList.csv»: Listado de todas las variables puestas a disposición por el sistema.

Carpeta «download/usb-stick»

Si ha conectado un medio de almacenaje externo (lápiz USB) a la PDU, se almacenaran en él los datos de los charts (cf. sección 8.12 «Charts»).

- Descargue los datos de estos archivos para su posterior valoración.

10 Inspección y mantenimiento

10.1 Indicaciones de seguridad

- Antes de realizar cualquier trabajo en la PDU, esta debe desconectarse de la red eléctrica y asegurarse contra una reconexión.
- La abertura del equipo no es necesaria y, por tanto, está prohibida.

10.2 Trabajos a realizar

10.2.1 Revisión

La PDU debe ser revisada periódicamente para comprobar su pleno funcionamiento. Rittal sugiere que se realicen pruebas de funcionamiento periódicas según sea necesario, aunque en intervalos no superiores a 1 año.

10.2.2 Mantenimiento

El equipo no precisa mantenimiento. Por lo tanto, el mantenimiento del equipo se limita a los trabajos de «Revisión» y «Limpieza».

11 Almacenamiento y reciclaje

11.1 Almacenamiento

Si el equipo no se ha utilizado durante un tiempo prolongado, Rittal recomienda desconectar el equipo de la red eléctrica y protegerlo contra la humedad y suciedad.

11.2 Gestión de residuos

Puesto que la PDU se compone básicamente de perfil de aluminio y componentes electrónicos (circuito impreso, cableado), deberá cumplirse la normativa de reciclaje de equipos electrónicos.

12 Datos técnicos

ES

12 Datos técnicos

12.1 Datos técnicos generales

Datos técnicos	
Campo de entrada de tensión (L – N)	230 (400) V c.a., 50...60 Hz
Intensidad de entrada	16 A/32 A (según variante)
Número de fases	1 o 3, según variante de PDU
PDU alimentación independiente	fuelle de alimentación de amplio rango integrada, tolerante a errores en todas las fases
PDU consumo de energía	aprox. 10 W
Fuente de alimentación redundante a través de PoE	Sí, solo en la conexión ETH 1 (en PDU switched, PDU managed)
Marcaje en color de fases y circuitos de fusibles (solo ejecuciones de 3 fases)	L1: magenta L2: negro L3: blanco
Conexiones tipo EN 60 320/C13	Cantidad según ejecución, ver sección 12.2 «Asignación de los fusibles, las fases y los puntos de conexión»
Conexiones tipo EN 60 320/C19	Cantidad según ejecución, ver sección 12.2 «Asignación de los fusibles, las fases y los puntos de conexión»
Conexiones tipo CEE 7/3/Schuko	Cantidad según ejecución, ver sección 12.2 «Asignación de los fusibles, las fases y los puntos de conexión»
Conexiones tipo BS 1363/UK-Plug	Cantidad según ejecución, ver sección 12.2 «Asignación de los fusibles, las fases y los puntos de conexión»
Cantidad de interruptores de protección	2 (monofase) o 6 (trifase) en versión 32 A
Interruptores de protección magnético hidráulicos	16 A (solo en versiones 32 A)
Puntos de conexión accionables por separado	Sí (no en PDU metered y metered +) (relés biestables, bajo consumo propio)
Conector de entrada PDU	EN 60 309/CEE (según versión PDU), EN 60 320/C20 entrada en 7979.202/.302/.402/.502, BS 1363 UK-Plug en 7979.801/.811/.812/.813/.821
Longitud del cable de conexión	3 m (diferente en RCM y 7979.x02)
Tipo de cable de conexión	H05-VV
Número de hilos	3/5 (PDU monofase/trifase)
Sección cable	2,5 mm ² /4,0 mm ² (en versiones 16 A/32 A)
Ancho caja PDU	44 mm (1 UA)
Profundidad caja PDU	70 mm, 144 mm para variantes de 19"
Altura (longitud) caja PDU	según variante de producto
Material PDU	Aluminio, anodizado en RAL 9005 (negro)
Adaptador de fijación PDU	Plástico, negro o gris

Tab. 114: Datos técnicos generales

Datos técnicos		
Funciones de medición (entrada/fase o conexión de salida)	Valores captados	Tensión (V), intensidad (A), frecuencia (Hz), potencia activa (kW), trabajo activo (kWh), potencia aparente (VA), factor de energía, medición del conductor neutro/determinación de la carga desequilibrada, control fusibles (en versiones 32 A)
	Rango de medición de la tensión	90 V...260 V
	Resolución de la tensión	0,1 V
	Precisión de la tensión	Exactitud de medición +/- 1% según IEC / EN 62 063-21
	Rango de medición intensidad	0...16/32 A (según variante PDU)
	Resolución intensidad	0,01 A
	Precisión intensidad	Exactitud de medición +/- 1% según IEC / EN 62 063-21
	Precisión frecuencia	Exactitud de medición +/- 1% según IEC / EN 62 063-21
	Precisión potencia activa (kW)	Exactitud de medición +/- 1% según IEC / EN 62 063-21
	Precisión potencia aparente (VA)	Exactitud de medición +/- 1% según IEC / EN 62 063-21
	Precisión trabajo activo (kWh)	1%
	Precisión factor de energía	Exactitud de medición +/- 1% según IEC / EN 62 063-21
	Valores límite ajustables libremente para alerta/alarma	Sí
Contador de horas	Sí	
Display/Indicación	Pantalla plana, RGB 128 x 128 pixels	
Led para el estado de conexión y el comportamiento de alarma de los relés por punto de conexión	Sí (no en PDU metered)	
Interfaz de red	2 x RJ 45, servidor web integrado	
Protocolos soportados	HTTP, HTTPS, SSL, SSH, NTP, Telnet, TCP/IP v4 y v6, DHCP, DNS, NTP, Syslog, SNMP v1, v2c y v3, FTP/SFTP (Update/Filetransfer), correo electrónico (SMTP), LDAP, OPC-UA, Modbus/TCP, RCCMD (Server Shutdown)	
Administrador de usuarios incl. gestión de permisos	Sí	
Conexión LDAP(S)/Radius/Active Directory	Sí	
Puerto USB para actualización de firmware y función de registro de datos	Sí	
Interfaz CAN-Bus	RJ 45 para conexión de sensores	
Tipos de sensores CAN	ver sección 13 «Accesorios»	
Cantidad máx. de sensores por PDU	8, libre selección de la configuración de los sensores, también 8 del mismo tipo (en PDU metered/metered plus/switched/managed, RCM)	
Controlador Plug & Play en Rittal RiZone software DCIM	Sí	
Conformidad	CE	

Tab. 114: Datos técnicos generales

12 Datos técnicos

ES

Datos técnicos		
Normas	Seguridad	EN 62 368
	EMC	EN 55 022/B, EN 61 000-4-2, EN 61 000-4-3, EN 61 000-6-2, EN 61 000-6-3
Directiva para baja tensión		2014/35/EU
Directiva EMC		2014/30/EU
MTBF (a 40 °C)		70.000 horas
Grado de protección		IP 20 (IEC 60529)
Clase de protección		1
Categoría de sobretensión		II
Grado de suciedad		2
Temperatura de almacenaje		-20 °C...+70 °C
temperaturas del ambiente		+5 °C...+50 °C
Humedad ambiente		10...95% Hr, sin condensación
Bloqueo conector C13 y C19		1 x (otros opcional 7979.020), no en versiones UK, todos los puntos de conexión están preparados para el sistema de retención de cables V-Lock
Garantía		24 meses

Tab. 114: Datos técnicos generales

12.2 Asignación de los fusibles, las fases y los puntos de conexión

En la parte frontal de la PDU se indica con diferentes colores la asignación de los puntos de conexión a las distintas fases (ver imagen 66).

- Fase 1 (L1): magenta (imagen 66, pos. 1)
- Fase 2 (L2): negro (imagen 66, pos. 2)
- Fase 3 (L3): blanco (imagen 66, pos. 3)

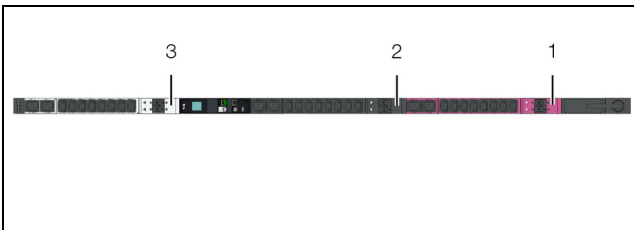


Imagen 66: Código de colores de las distintas fases y puntos de conexión

Para la variante de PDU «32 A» se indica adicionalmente con triángulos del mismo color la asignación de los fusibles a los distintos puntos de conexión. Se considera que los triángulos que están en el mismo lado de la PDU están vinculados (ver imagen 67, pos. 1 y 2).

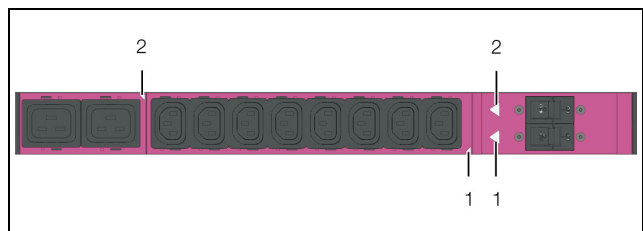


Imagen 67: Asignación de puntos de conexión para fusibles

13 Accesorios

A las inteligentes PDU's pueden conectarse sensores adicionales, con el fin de monitorizar las condiciones ambientales en el rack TI y en caso necesario generar alarmas al superar los valores límite. La siguiente lista incluye todos los sensores disponibles con la referencia correspondiente. El número máximo está limitada a 8 unidades por PDU, independientemente del tipo de sensor. Además del propio sensor, también se precisa un cable de conexión de sensores, que debe pedirse por separado. Este se encuentra disponible en diferentes longitudes.

Ref. DK	Accesorios
7030.110	Sensor temperatura
7030.111	Sensor temperatura/de humedad
7030.120	Sensor de acceso por infrarrojos
7030.130	Sensor actos vandálicos
7030.140	Sensor analógico del caudal de aire
7030.150	Sensor analógico de presión diferencial
7030.190	Sensor universal
7030.400	Indicador de humo
7030.430	Sensor de fugas
7030.440	Sensor de fugas, 15 m
7030.100	Sensor CAN-Bus
7030.200	CAN-Bus Access
7030.202	Access Control
7030.500	Módulo Door Control
7030.040	Unidad de E/S
7030.050	Power Unit
7030.571	Unidad CMC III LTE
7338.121	Sistema de extinción de incendios DET AC Plus III Master
7338.321	Sistema de extinción de incendios DET AC III Esclavo
7338.221	Detección precoz de incendios EFD III
7859.050	Guía de medición PSM 2 x 16 A
7859.053	Guía de medición PSM 1 x 32 A
7859.410	Módulo de medición PSM 8 x C13
7859.420	Módulo de medición PSM 4 x C19/2 x C13

Tab. 115: Accesorios PDU metered/metered plus/switched/managed

Ref. DK	Accesorios
7859.430	Módulo de medición PSM 4 x Schuko/ 2 x C13
9343.070	Módulo de medición NH NH00, 150 A
9343.170	Módulo de medición NH NH 1, 250 A
9343.270	Módulo de medición NH NH 2, 400 A
9343.370	Módulo de medición NH NH 3, 600 A

Tab. 115: Accesorios PDU metered/metered plus/switched/managed

Puede utilizar los siguientes cables de conexión CAN-Bus del programa de accesorios CMC III:

Ref. DK	Accesorios
7030.090	Cable CAN-Bus (2 x RJ 45) long.: 0,5 m
7030.091	Cable CAN-Bus (2 x RJ 45) long.: 1 m
7030.092	Cable CAN-Bus (2 x RJ 45) long.: 1,5 m
7030.093	Cable CAN-Bus (2 x RJ 45) long.: 2 m
7030.094	Cable CAN-Bus (2 x RJ 45) long.: 5 m
7030.095	Cable CAN-Bus (2 x RJ 45) long.: 10 m

Tab. 116: Cable de conexión CAN-Bus

Los siguientes accesorios pueden utilizarse en todas las ejecuciones de PDU.

Accesorios	Ref. DK
Cubiertas para puntos de conexión C13, con bloqueo	7955.010
Cubiertas para puntos de conexión C19, con bloqueo	7955.015
Bloqueo universal para conector C14/ C20	7979.020
Cable de conexión D/C19, 1,8 m	7200.216
Cable de conexión C19/C20, 1,8 m	7200.217

Tab. 117: Accesorios PDU

14 Glosario

Histéresis:

Al superar un valor límite superior (SetPtHigh) o al no alcanzar un valor límite inferior (SetPtLow) se genera **de inmediato** una advertencia o alarma. En una histéresis de x % la advertencia o alarma sólo desaparece al no superar un valor límite superior o al no alcanzar un valor límite inferior con una diferencia de valor límite $x/100^*$ a valor límite.

MIB (Management Information Base):

La MIB se desarrolló para supervisar y modificar componentes de una red. La MIB para SNMP se definió en el RFC 1157, la MIB-II para TCP/IP en el RFC 1213. Las MIBs se registran como Object Identifier (OID) en IANA (Internet Assigned Numbers Authority). Cuando se ha asignado un objeto a un OID, ya no se permite la modificación del significado. Tampoco se permite la coincidencia con otros OID's.

SNMP (Simple Network Management Protocol):

El SNMP es un protocolo simple de administración de red, su base de uso es TCP/IP. Fue desarrollado para supervisar y accionar componentes de red desde un administrador centralizado.

Trap:

Trap es el envío no requerido de notificaciones SNMP.

Trap Receiver:

El Trap Receiver es el receptor de las notificaciones SNMP.

15 Direcciones de servicio técnico

Para consultas técnicas dirijase a:

Tel. +49(0)2772 505-9052

e-mail: info@rittal.de

Web: www.rittal.es

Para reclamaciones o peticiones de mantenimiento
puede dirigirse a:

Tel. +49(0)2772 505-1855

e-mail: service@rittal.de

Rittal – The System.

Faster – better – everywhere.

- Enclosures
- Power Distribution
- Climate Control
- IT Infrastructure
- Software & Services

You can find the contact details of all Rittal companies throughout the world here.



www.rittal.com/contact

RITTAL GmbH & Co. KG
Auf dem Stuetzelberg · 35745 Herborn · Germany
Phone +49 2772 505-0
E-mail: info@rittal.de · www.rittal.com

10.2020 / D-0000-00002601-00

ENCLOSURES

POWER DISTRIBUTION

CLIMATE CONTROL

IT INFRASTRUCTURE

SOFTWARE & SERVICES

FRIEDHELM LOH GROUP

