

Raum für Verpackungsdatum
Area for date of packing
(MMJJTT / MMYDD)

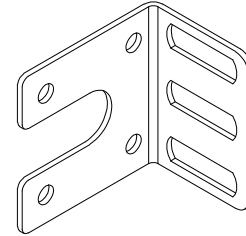


www.rittal.com

DK

- 7240.110 7240.230
- 7240.120 7240.240
- 7240.200 7240.260
- 7240.201 7240.280
- 7240.210 7240.310
- 7240.220 7240.330
- 7240.510

2x



8x



ST3,5x13

2x



ST5x12

Dok.-Nr. / No. of doc.: A2319011IT

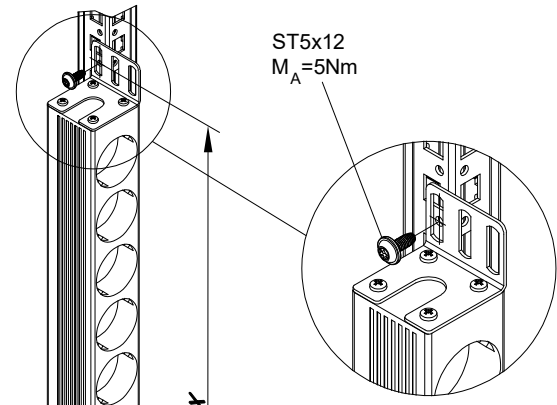
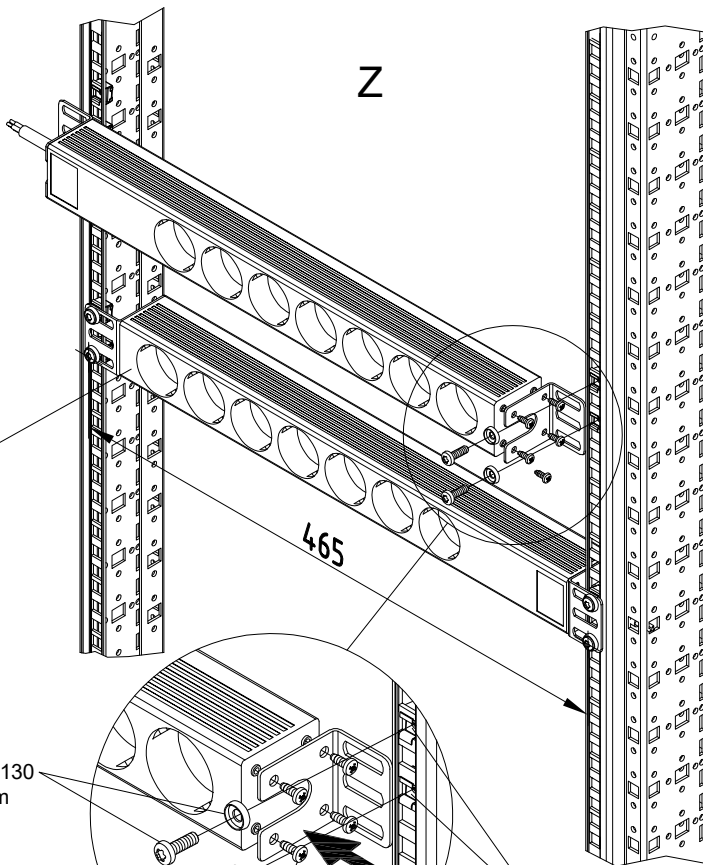
Versandbeutel-Nr. / No. of accessory bag: 277935

Lieferanten-Nr. / No. of supplier:

RITTAL GmbH & Co. KG, Auf dem Stuetzelberg, 35745 Herborn

RITTAL Limited, Braithwell Way, Hellaby, Rotherham, S66 8QY, UK

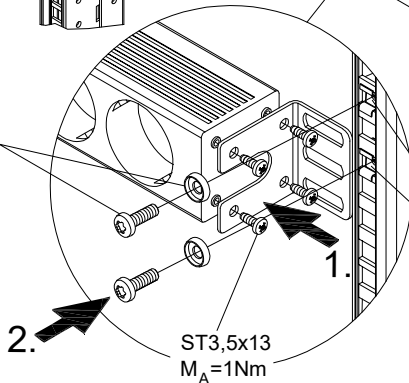
- DK 7240.200
- DK 7240.201
- DK 7240.210
- DK 7240.220
- DK 7240.230
- DK 7240.240
- DK 7240.260
- DK 7240.280
- DK 7240.510
- DK 7240.110
- DK 7240.120
- DK 7240.310
- DK 7240.330



ST5x12
 $M_A = 5\text{Nm}$

	X ±15
DK 7240.200	452,5 mm
DK 7240.201	452,5 mm
DK 7240.210	452,5 mm
DK 7240.220	452,5 mm
DK 7240.230	452,5 mm
DK 7240.240	452,5 mm
DK 7240.260	452,5 mm
DK 7240.280	452,5 mm
DK 7240.510	452,5 mm
DK 7240.110	232,5 mm
DK 7240.120	276,5 mm
DK 7240.310	628,5 mm
DK 7240.330	628,5 mm

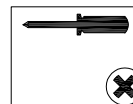
DK 7094.130
 $M_A = 2,5\text{Nm}$



ST3,5x13
 $M_A = 1\text{Nm}$

EL 2092.500
EL 2094.500

TX25



TX30

