

Rittal – The System.

Faster – better – everywhere.

Refrigerador para armarios



3201.200

3201.300

Instrucciones de montaje, instalación y mando

ENCLOSURES

POWER DISTRIBUTION

CLIMATE CONTROL

IT INFRASTRUCTURE

SOFTWARE & SERVICES

FRIEDHELM LOH GROUP



Posibilidades de descarga



Hinweis:

Die Montage-, Installations- und Bedienungsanleitung ist auch als Download unter www.rittal.de verfügbar.



Note:

The assembly and operating instructions are available for downloading from www.rittal.com.



Remarque :

La notice de montage, d'installation et d'emploi peut être téléchargée depuis le site www.rittal.fr.



Opmerking:

De montage-, installatie- en gebruikshandleiding is ook te downloaden via www.rittal.nl.



Obs:

Montage-, installations- och bruksanvisningen kan även laddas ner på www.rittal.se.



Nota:

Le istruzioni di montaggio, installazione e uso possono anche essere scaricate dal sito www.rittal.it.



Nota:

Las instrucciones de montaje, instalación y puesta en marcha también están disponibles para su descarga en www.rittal.es.



Wskazówka:

Instrukcja montażu, instalacji i obsługi do pobrania na www.rittal.pl.



Upozornění:

Návody k montáži a obsluze jsou k dispozici ke stažení na www.rittal.cz.



Указание:

Руководство по монтажу, установке и эксплуатации можно найти на сайте www.rittal.ru.



提示:

装配和操作说明可从 www.rittal.cn 下载。



注記:

この取扱説明書(組立・設置および運用マニュアル)は、www.rittal.co.jpからもダウンロードできます。

Indicaciones de alerta y seguridad

Hazards and their prevention according to IEC 60417/ISO 7000/ISO 7010



DE	Die Anschlussvorschriften des zuständigen Stromversorgungsunternehmens sind zu beachten.
EN	The connection regulations of the appropriate power supply company are to be followed.
FR	Respecter les directives de raccordement du fournisseur d'électricité compétent.
NL	Neem de aansluitvoorschriften van het desbetreffende energiebedrijf in acht.
SE	Anslutningsföreskrifterna från det ansvariga elförsörjningsföretaget måste följas.
IT	Osservare le prescrizioni relative al collegamento dell'azienda fornitrice di elettricità competente.
ES	Deben tenerse en cuenta las normas del reglamento electrotécnico de baja tensión.
FI	Huomioi energiayhtiön liitännösuhteet.
DK	Følg altid tilslutningsvejledningene fra det ansvarlige elselskab.
IE	Ní mór rialacháin nasctha na cuideachta cuí a sholáthraíonn an chumhacht a leanúint.
PT	Seguir as orientações da respectiva empresa de fornecimento de energia elétrica.
HR	Potrebno je pridržavati se pravila o priključivanju odgovarajućeg napona isporučitelja električne energije.
MT	Għandhom jiġu osservati r-rekwiżiti tat-tqabbid tal-kumpanija tal-provvista tal-elettriku lokali.
PL	Przestrzegać przepisów odpowiedniego Zakładu Energetycznego.
CZ	Dodržujte předpisy příslušného dodavatele elektrické energie pro připojení elektrického zařízení.
BG	Трябва да се спазват предписанията за свързване към захранването на компетентното електроснабдително дружество.
GR	Πρέπει να τηρούνται οι κανονισμοί σύνδεσης της σχετικής εταιρείας παροχής ηλεκτρικού ρεύματος.
RO	Trebuie respectate cerințele de racordare ale companiei locale de alimentare cu energie.
HU	Az illetékes áramszolgáltató csatlakoztatási előírásait figyelembe kell venni.
LT	Privalu laikytis atsakingos elektros tiekimo tinklų bendrovės parengtą instrukciją.
EE	Järgige vastutava elektrivarustuse ettevõtte soovõrku ühendamise eeskirju.
LV	Ievērojiet izmantotā elektropiegādes uzņēmuma pieslēguma noteikumus.
SI	Upoštevati je treba predpise za priključevanje naprav pristojnega podjetja za distribucijo električne energije.
SK	Treba dbať na predpisy príslušného dodávateľa elektrickej energie týkajúce sa zapojenia.
RU	Необходимо соблюдать указания по подключению от компетентного энергопредприятия.



DE	Verwenden Sie niemals brennbare Flüssigkeiten zur Reinigung des Geräts.
EN	Never use flammable liquids for cleaning.
FR	Ne jamais utiliser de liquides inflammables pour le nettoyage.
NL	Gebruik geen brandbare vloeistoffen voor het reinigen.
SE	Använd inga brännbara vätskor för rengöring.
IT	Non utilizzare liquidi infiammabili per la pulizia.
ES	No utilice líquidos inflamables para realizar la limpieza.
FI	Älä käyttää puhdistukseen palavia nesteitä.
DK	Brug aldrig brændbare væsker til rengøring.
IE	Ná húsáid leachtanna inlasta riamh i gcomhair glanta.
PT	Nunca utilizar líquidos inflamáveis para efetuar a limpeza.
HR	Nikada ne koristite zapaljive tekućine za čišćenje.
MT	Tużax likwidi li jiehdu n-nar għat-tindif.
PL	Do czyszczenia urządzenia nie stosować łatwopalnych cieczy.
CZ	Nepoužívejte k čištění žádné hořlavé kapaliny.
BG	Не използвайте запалими течности за почистване.
GR	Μη χρησιμοποιείτε ποτέ εύφλεκτα υγρά για τον καθαρισμό.
RO	Nu utilizați lichide inflamabile pentru curățare.
HU	Tisztításhoz ne használjon gyúlékony folyadékot.
LT	Valydami nenaudokite degių skysčių.
EE	Ärge kasutage puhastamiseks põlevaid vedelikke.
LV	Nekad neizmantojiet uzliesmojošus tīrīšanas līdzekļus.
SI	Za čišćenje ne uporabljajte vnetljivih tekočin.
SK	Na čistenie nepoužívajte horľavé kvapaliny.
RU	Никогда не используйте горючие жидкости для чистки агрегата.

Indicaciones de alerta y seguridad

Hazards and their prevention according to IEC 60417/ISO 7000/ISO 7010

- DE** Das Kühlgerät ist ausschließlich zum Kühlen/Heizen von geschlossenen Schaltschränken vorgesehen. Eine andere Verwendung ist nicht bestimmungsgemäß. Das Gerät darf nicht an Orten installiert und betrieben werden, die der allgemeinen Öffentlichkeit (siehe DIN EN 60335-2-40, Absatz 3.119) zugänglich sind.
- EN** The cooling unit is intended only for cooling/heating closed enclosures. Any other use is not permitted. The unit must not be installed and operated in locations which are accessible to the general public (see DIN EN 60335-2-40, paragraph 3.119).
- FR** Le climatiseur est exclusivement destiné au refroidissement / chauffage d'armoires électriques fermées. Toute autre utilisation est non conforme. Le climatiseur ne doit pas être installé et exploité dans des lieux accessibles au public (voir norme EN 60335-2-40, paragraphe 3.119).
- NL** Het koelaggregaat is uitsluitend bestemd voor het koelen/verwarmen van gesloten kasten. Elke andere toepassing wordt gezien als niet-voorgescreven gebruik. Het apparaat mag niet worden geïnstalleerd op plaatsen die openbaar (zie DIN EN 60335-2-40, paragraaf 3.119) toegankelijk zijn.
- SE** Aggregatet är uteslutande avsett för kylning/uppvärmning av slutna apparatskåp. Annan användning är inte tillåten. Aggregatet får inte installeras och köras på platser som är tillgängliga för allmänheten (se DIN EN 60335-2-40, stycke 3.119).
- IT** Il condizionatore è destinato esclusivamente al raffreddamento/riscaldamento degli armadi di comando chiusi. Ogni altro impiego è da intendersi non conforme alla sua destinazione d'uso. L'apparecchio non deve essere installato e utilizzato in aree accessibili al pubblico (vedere la norma DIN EN 60335-2-40, paragrafo 3.119).
- ES** El refrigerador se ha diseñado exclusivamente para la refrigeración/calefacción de armarios de distribución estancos. Cualquier otro uso no está permitido. El equipo no debe ser instalado ni puesto en funcionamiento en entornos accesibles al público en general (ver DIN EN 60335-2-40, párrafo 3.119).
- FI** Jäähdytín on tarkoitettu ainoastaan umpinaisten kytkentäkaappien jäähdyttämiseen/lämmittämiseen. Mikään muu käyttö ei ole sallittua. Laitetta ei saa asentaa ja käyttää yleisessä käytössä olevissa paikoissa (katso DIN EN 60335-2-40, kohta 3.119).
- DK** Køleapparatet er udelukkende beregnet til køling/opvarmning af lukkede kontaktskabe. Enhver anden brug er ikke tilladt. Enheden må ikke installeres eller opereres på lokaliteter med offentlig adgang (Se DIN EN 60335-2-40, paragraf 3.119).
- IE** Nil an t-aonad fuairithe ceaptha ach amháin d'fhuarú na gcaibínéad rialaithe dúnta agus. Ní cheadaítear d'aon úsáid eile. Ná suiteáiltear agus ná oibrítear an t-aonad i suíomhanna arb inrochtana don phobal i gcoitinne iad (féach DIN EN 60335-2-40, mír 3.119).
- PT** A unidade de refrigeração destina-se exclusivamente à refrigerar gabinetes de controle fechados. Qualquer outro uso não é apropriado e não é permitido. O aparelho não deve ser instalado e operado em locais acessíveis ao público em geral (consulte a norma DIN EN 60335-2-40, seção 3.119).
- HR** Hladnjak je namijenjen isključivo za hlađenje/grijanje zatvorenih razvodnih ormara. Drugačija uporaba nije dozvoljena. Uređaj se ne smije instalirati i raditi na mjestima gdje je dostupan javnosti (DIN EN 60335-2-40, paragraph 3.119).
- MT** It-tagħmir refriġeranti għandu jintuża esklussivament biex ikessaħ l-armarji magħluqin. Użu ieħor ta' dan huwa hażin. L-apparat ma għandux jiġi installat u ma għandux jiġihaddem f'postijiet li huma aċċessibbli għallpubbliku (ara DIN EN 60335-2-40, Paragrafu 3.119).
- PL** O condizionador de ar está previsto somente para refrigeração/aquecimento de armários fechados. Qualquer uso não é permitido. O aparelho não deve ser instalado e operado em locais acessíveis ao público em geral (consulte a norma DIN EN 60335-2-40, seção 3.119).
- CZ** Chladicí jednotka je určena výhradně k chlazení/vytápění uzavřených rozváděčových skříní. Jiné použití není použito v souladu s určením. Zařízení se nesmí instalovat a provozovat na místech, která jsou veřejně přístupná (viz DIN EN 60335-2-40, oddíl 3.119).
- BG** Охладителят е предназначен за охлаждане/затопяване само на затворени разпределителни шкафове. Не се разрешава всякаква друга употреба. Уредът не трябва да се монтира и работи в местата, които са достъпни за широката общественост (виж DIN EN 60335-2-40, параграф 3.119).
- GR** Η ψυκτική συσκευή προορίζεται αποκλειστικά για την ψύξη/θέρμανση κλειστών ερμαρίων ζεύξης. Οποιαδήποτε άλλη χρήση δεν επιτρέπεται. Δεν επιτρέπεται η εγκατάσταση και η λειτουργία της συσκευής σε σημεία, τα οποία είναι προσβάσιμα στο ευρύ κοινό (δείτε DIN EN 60335-2-40, σημείο 3.119).
- RO** Dispozitivul de răcire este conceput exclusiv pentru răcirea/încălzirea dulapurilor de comandă închise. Orice alta utilizare nu este permisă. Unitatea nu trebuie instalată și folosită în locații la care are acces publicul larg. (vezi DIN EN 60335-2-40, paragraf 3.119)
- HU** A hűtőberendezés kizárólag zárt kapcsolószekrények hűtésére/fűtésére szolgál. Minden más alkalmazás tilos. A berendezést tilos olyan helyre telepíteni és üzemeltetni, amely szabadon hozzáférhető laikusok számára (lásd DIN EN 60335-2-40, 3.119 bekezdés).
- LT** Aušintuvas skirtas tik uždaroms skirstomosios spintoms aušinti/šildyti. Bet koks kitas naudojimas yra draudžiamas. Agregatas negali būti sumontuojamas ir eksplotuojamas viešai prieinamose vietose (pagal DIN EN 60335-2-40, punktą 3.119)
- EE** Jahutusseade on ette nähtud ainult suletud lülitikilpide jahutamiseks/kütmiseks. Muu laadne kasutus ei ole lubatud. Seadmete kasutus üldkasutatavates ruumides ei ole lubatud (vaata DIN EN 60335-2.40, § 3.119).
- LV** Dzesēšanas iekārta ir paredzēta tikai slēgtu vadības skapju dzesēšanai/sildīšanai. Jebkura cita izmantošana nav atļauta. Iekārtu nedrīkst uzstādīt un izmantot publiski pieejamās vietās (skatīt standartu DIN EN60335-2-40, paragrāfu 3.119).
- SI** Hladilna naprava je predvidena izključno za hlajenje/ogrevanje zaprtih stikalnih omar. Vsaka druga uporaba ni dovoljena. Naprava ne sme biti nameščena in delovati na lokaciji ki je dostopna širši javnosti (glej DIN EN 60335-2-40, odstavek 3.119).
- SK** Chladiaca jednotka je určená výlučne na chladenie/vyhrievanie uzatvorených skriňových rozvádzačov. Iné použitie nie je prípustné. Zariadenie nesmie byť inštalované a používané vo verejne dostupných priestoroch (viď DIN EN 60335-2-40, odstavec 3.119).
- RU** Агрегат предназначен исключительно для охлаждения/обогрева закрытых распределительных шкафов. Использование в других целях не соответствует его прямому назначению. Агрегат нельзя устанавливать и эксплуатировать в местах, доступных для посторонних лиц (см. DIN EN 60335-2-40, абзац 3.119)

Prefacio

Apreciado cliente:

¡Muchas gracias por su decisión de comprar un refrigerador para armarios «Thermoelectric Cooler» (denominado en lo sucesivo como «refrigerador» o «RTC») de nuestra empresa Rittal!

Su
Rittal GmbH & Co. KG

Rittal GmbH & Co. KG
Auf dem Stützelberg

35745 Herborn
Alemania

Tel.: +49(0)2772 505-0
Fax: +49(0)2772 505-2319

E-mail: info@rittal.de
www.rittal.com
www.rittal.es

Estamos a su disposición para cualquier cuestión técnica sobre nuestra gama de productos.

Índice

1	Observaciones sobre la documentación	7	8	Reciclaje	19
1.1	Marcaje CE.....	7	9	Accesorios	20
1.2	Conservación de la documentación	7	10	Detalles técnicos	20
1.3	Símbolos utilizados en este manual de servicio	7	10.1	Detalles técnicos.....	20
1.4	Documentos relacionados	7	10.2	Diagrama de potencia	21
2	Instrucciones de seguridad	7	11	Anexo	21
3	Descripción del equipo	8	11.1	Medidas de las escotaduras y taladros.....	22
3.1	Funcionamiento	8	11.1.1	Medidas para montaje exterior	22
3.1.1	Funcionamiento	8	11.1.2	Medidas para montaje interior	22
3.1.2	Regulación	8	11.2	Certificado de conformidad.....	23
3.1.3	Servicio Bus	9			
3.1.4	Dispositivos de seguridad	9			
3.1.5	Formación de agua de condensación	9			
3.1.6	Esteras filtrantes	9			
3.2	Uso correcto, mal uso previsible	9			
3.3	Unidad de envase.....	10			
4	Montaje y conexión	10			
4.1	Selección del lugar de ubicación.....	10			
4.1.1	Montaje de los componentes electrónicos en el armario	10			
4.2	Montar el refrigerador.....	10			
4.2.1	Realizar escotaduras en el armario	11			
4.2.2	Montaje exterior del refrigerador	11			
4.2.3	Montaje interior del refrigerador	11			
4.2.4	Posiciones de montaje	11			
4.3	Conectar la salida del agua de condensación	11			
4.4	Observaciones sobre la instalación eléctrica	12			
4.4.1	Datos de conexión	12			
4.4.2	Compensación de potencia	12			
4.5	Realizar la instalación eléctrica	12			
4.5.1	Conexión BUS (sólo en combinación con varios equipos entre sí)	12			
4.5.2	Interfaz X2 – Programación equipo	13			
4.5.3	Instalar la fuente de alimentación	13			
4.6	Montar filtros.....	13			
5	Puesta en servicio	14			
6	Uso	15			
6.1	Realizar la conexión	15			
6.2	Instalación del software.....	15			
6.2.1	Instalación de controladores	15			
6.3	Generalidades referentes a la programación	16			
6.4	Parámetros ajustables.....	16			
6.5	Valoración de las indicaciones del sistema .	17			
6.6	Ajustar el indicativo maestro/esclavo.....	19			
6.7	Registro de la temperatura.....	19			
6.8	Transferir la configuración	19			
7	Inspección y mantenimiento	19			

1 Observaciones sobre la documentación

1.1 Marcaje CE

Rittal GmbH & Co. KG garantiza la conformidad del refrigerador con la directiva para máquinas 2006/42/CE y la directiva EMC 2014/30/CE. Se ha expedido un certificado de conformidad que se adjunta al equipo. Puede encontrarse al final del documento o en la homepage de Rittal. El presente documento es el manual de instrucciones original.



1.2 Conservación de la documentación

Las instrucciones de montaje, instalación y servicio, así como toda la documentación entregada forman parte del producto. Deben entregarse a las personas responsables del refrigerador y deben estar siempre disponibles para el personal operador y de mantenimiento.

1.3 Símbolos utilizados en este manual de servicio

En esta documentación encontrará los siguientes símbolos:



¡Peligro!

Situación de peligro que provoca la muerte o heridas graves si no se tiene en cuenta la advertencia.



¡Alerta!

Situación de peligro que puede provocar la muerte o heridas graves si no se tiene en cuenta la advertencia.



¡Atención!

Situación de peligro que puede provocar heridas (leves) si no se tiene en cuenta la advertencia.



Nota:

Observaciones e indicaciones importantes de situaciones que pueden provocar daños materiales.

■ Este símbolo indica un «punto de acción» y señala la necesidad de realizar una tarea o una fase de trabajo.

1.4 Documentos relacionados

Las instrucciones de montaje, instalación y funcionamiento están disponibles para estos equipos, en papel y formato digital.

No nos hacemos responsables de los daños ocasionados por el incumplimiento de estas instrucciones. Si se diera el caso también tienen validez las instrucciones de los accesorios utilizados.

2 Instrucciones de seguridad

Rogamos tenga en cuenta las siguientes instrucciones generales de seguridad durante el montaje y manejo del equipo:

- El montaje, la instalación y el mantenimiento únicamente debe realizarlo personal técnico especializado.
- La entrada y salida de aire del refrigerador en el interior y exterior del armario debe estar libre de obstáculos.
- La potencia de pérdida de los componentes instalados en el armario no debe superar la sensible potencia de refrigeración del refrigerador.
- Utilice exclusivamente recambios y accesorios originales.
- No realice modificaciones en el refrigerador que no se encuentren descritas en estas instrucciones u otras adjuntas al equipo.
- El conector de red del refrigerador sólo debe conectarse o desconectarse en modo libre de tensión. Instalar la protección especificada en la placa de características.

3 Descripción del equipo

ES

3 Descripción del equipo

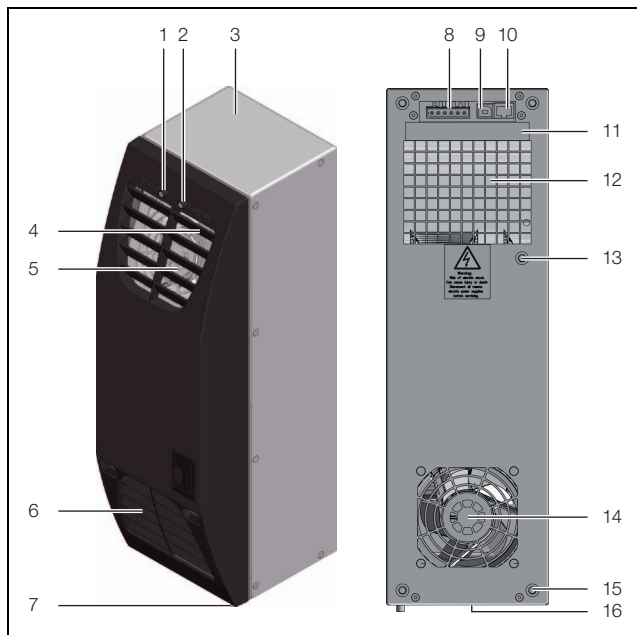


Imagen 1: Descripción del equipo

Leyenda

- 1 Indicaciones de estado
- 2 Indicación de funcionamiento
- 3 Caja
- 4 Rejilla
- 5 Salida de aire – Circuito exterior
- 6 Entrada de aire con filtro (opcional) – Circuito exterior
- 7 Desagüe del agua de condensación
- 8 Interfaz X1: Alimentación de tensión y salida de alarma
- 9 Interfaz X2: USB 2.0, tipo B
- 10 Interfaz X3: RJ 45
- 11 Esquema de conexión
- 12 Entrada de aire – Circuito interior
- 13 Compensación de potencial
- 14 Salida de aire – Circuito interior
- 15 Tuerca ciega
- 16 Placa de características (en la parte inferior del equipo)

3.1 Funcionamiento

3.1.1 Funcionamiento

El Rittal Thermoelectric Cooler aprovecha el efecto Peltier para la generación de calor/frío. Este efecto ocurre cuando una corriente eléctrica fluye a través de dos metales diferentes provocando el enfriamiento de una unión y el calentamiento de la otra. La correspondiente disposición para generar frío/calor se denomina elemento Peltier.

La utilización del efecto Peltier para la climatización de armarios se basa en el guiado de una corriente de aire por encima de la unión superior e inferior respectivamente. De esta forma se cede o se absorbe de la corriente de aire energía calorífica para el elemento Peltier. La corriente de aire, que cede energía calorífica al elemento, penetra en el armario o la caja de mando como aire de refrigeración.

Tras el calentamiento del aire de refrigeración a causa de los componentes activos del armario, este aire vuelve a conducirse al refrigerador y vuelve a enfriarse en el lado «frío» del elemento Peltier. De esta forma se genera una circulación de aire, que provoca la disipación del calor del armario o de la caja de mando.

La corriente de aire, que absorbe la energía calorífica del lado «caliente» del elemento Peltier, es conducida como corriente de aire caliente al circuito de aire exterior del refrigerador. De esta forma el calor, generado por los componentes del armario, se cede al aire ambiental donde se encuentra el refrigerador.

Invertiendo la polaridad con el controlador, dependiendo de la consigna de la unidad, el funcionamiento cambia para calentar. Esto invertirá el proceso descrito arriba.

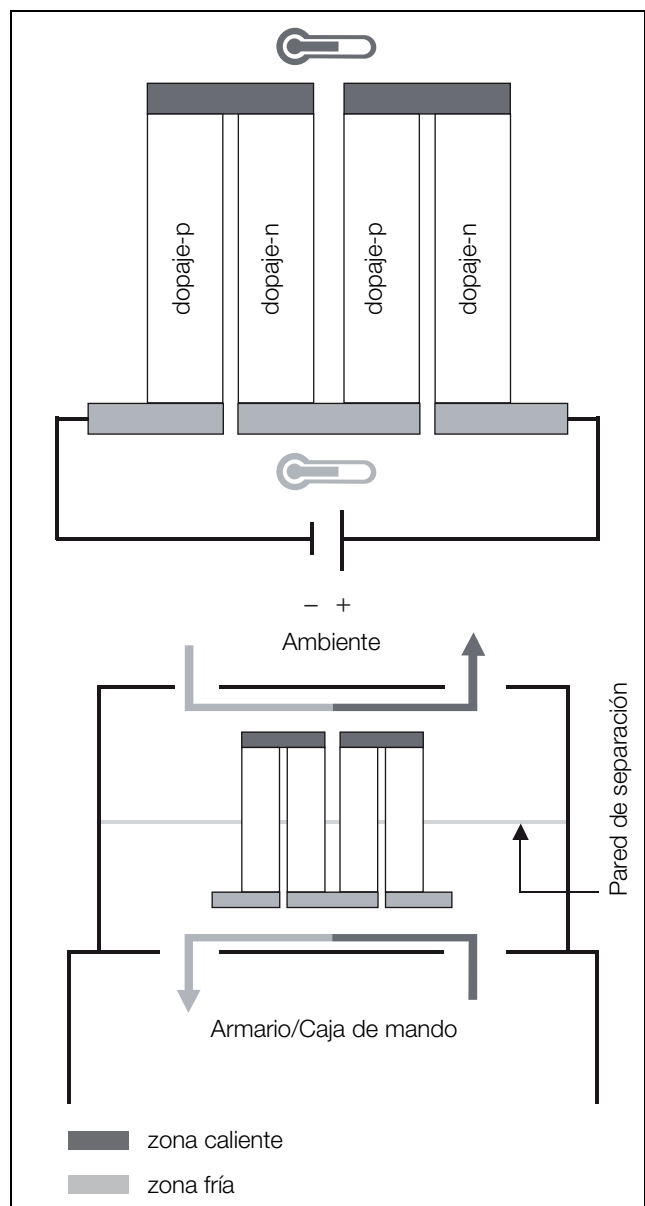


Imagen 2: Elemento Peltier, refrigerador Peltier (servicio de refrigeración)

3.1.2 Regulación

El Rittal Thermoelectric Cooler regula la potencia de refrigeración/calorífica del elemento Peltier así como el

caudal de aire de los ventiladores integrados, de forma que la temperatura interior deseada en el armario o caja de mando se ajusta con exactitud. El equipo además indica permanentemente en la entrada de aire caliente (circuito interior) la temperatura del aire de entrada. En caso de superarse o estar por debajo del valor de temperatura ajustado (de fábrica: refrigeración 35 °C/calefacción 5 °C) el equipo iniciaría la refrigeración/calefacción. Las tensiones de arranque de los elementos y ventiladores Peltier se ajustan a través de una regulación PID, de forma que por un lado se da una disponibilidad permanente de la potencia de refrigeración/calorífica necesaria para el enfriamiento/calefacción y por otro lado se garantiza una refrigeración/calefacción con el consumo energético más bajo posible. En función de la potencia de refrigeración/calorífica necesaria los ventiladores redundantes del circuito de aire exterior del Rittal Thermolectric Cooler adaptaran las potencias de sobplado (o sea las velocidades). Si la necesidad de potencia de refrigeración/calorífica es escasa o nula, este modo de regulación puede conducir a una inactividad temporal de los ventiladores del circuito exterior. En tal caso no se trata de un fallo del equipo, sino de un estado del servicio con un elevado ahorro energético, que además alarga el periodo hasta el próximo mantenimiento de los ventiladores.



Nota:

La velocidad de los ventiladores en el circuito exterior del refrigerador se encuentra adaptada a las necesidades de potencia de refrigeración/calorífica actuales. ¡El paro de los ventiladores – interrumpido por arranques periodicos, breves de los ventiladores – no es pues un fallo de funcionamiento del equipo, sino que responde a un paro del servicio con ahorro energético!

Para el Thermolectric Cooler de Rittal se encuentra disponible un software para PC, que permite ajustar las funciones del refrigerador (cf. sección 6 «Uso»).

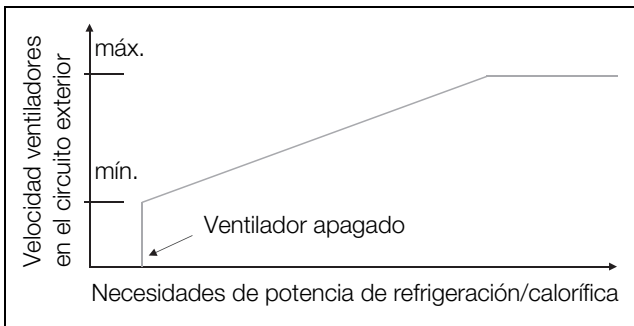


Imagen 3: Modo de regulación de los ventiladores en el circuito exterior

3.1.3 Servicio Bus

A través de la interfaz de serie del equipo X3 es posible establecer una conexión bus entre un máximo de 5 Thermolectric Cooler (1 maestro, hasta 4 esclavos)

mediante el cable y el adaptador maestro-esclavo (servicio en paralelo para un aumento de la potencia de refrigeración, redundancia).

Antes de realizar la puesta en marcha, en el campo «Configuración» debe definirse para cada equipo el estado «maestro» o «esclavo» (cf. sección 6 «Uso»).

3.1.4 Dispositivos de seguridad

– El equipo dispone de contactos libres de potencial en la regleta de conexión (bornes 1 – 3), a través de los cuales es posible consultar las indicaciones de sistema del equipo, por ej. a través de SPS (1 contacto conmutado).

3.1.5 Formación de agua de condensación

En caso de elevada humedad del aire y bajas temperaturas en el interior del armario puede formarse agua de condensación en el elemento Peltier. El agua de condensación se elimina por la parte inferior del equipo a través de un tubo de desagüe. Para ello debe conectarse un tubo a los codos de salida del agua de condensación (cf. sección 4.3 «Conectar la salida del agua de condensación»). Los evaporadores externos del agua de condensación están disponibles como accesorio para los Thermolectric Cooler (ver también los accesorios en el CG de Rittal).

3.1.6 Esteras filtrantes

En caso de polvo de grano grande y seco, y pelusas en el aire ambiente recomendamos montar adicionalmente una estera filtrante en el refrigerador. Según el volumen de polvo deberá sustituir el filtro de vez en cuando.

3.2 Uso correcto, mal uso previsible

Los refrigeradores para armarios de distribución de Rittal han sido desarrollados y construidos según el estado de la técnica y la normativa vigente de seguridad. A pesar de ello pueden causar daños físicos en personas y daños materiales si no se utilizan de forma adecuada. El equipo se ha diseñado exclusivamente para la refrigeración/calefacción de armarios de distribución. No se aceptan otras aplicaciones.

El fabricante no se hace responsable de los daños causados por una aplicación, un montaje o una instalación inadecuadas. El usuario deberá asumir el riesgo.

Por utilización adecuada se entiende también la observación de la documentación proporcionada, así como el cumplimiento de las condiciones de inspección y mantenimiento.

4 Montaje y conexión

ES

3.3 Unidad de envase

El equipo se suministra en una unidad de embalaje completamente montado. Compruebe si la unidad de envase está completa:

Nº	Denominación
1	Thermoelectric Cooler de Rittal
1	Bolsa de accesorios con
1	– Instrucciones de montaje, instalación y mando
1	– Cinta de estanqueidad (autoadhesiva)
1	– Conector X1
5	– Tornillos cilíndricos
5	– Arandelas
1	– Arandela de contacto dentada
1	– Estera filtrante
1	– Cable USB (1,8 m)
1	Plantilla de taladros

Tab. 1: Unidad de envase

4 Montaje y conexión

4.1 Selección del lugar de ubicación

Tenga en cuenta las siguientes indicaciones al seleccionar el lugar de instalación del armario:

- El lugar de ubicación del armario y la colocación del refrigerador debe garantizar una buena ventilación (distancia entre equipos y a la pared de mín. 100 mm).
- El lugar de ubicación debe estar exento de suciedad excesiva, atmósfera agresiva y humedad.
- La temperatura ambiente no debe superar los 55 °C (3201.200) o 60 °C (3201.300).
- Debe ser posible la instalación de una salida del agua de condensación (cf. sección 4.3 «Conectar la salida del agua de condensación»).
- Los datos de conexión a la red deben coincidir con los indicados en la placa de características del refrigerador.
- La posición de montaje del refrigerador debe seleccionarse de forma que el caudal de aire del refrigerador refuerze la disipación de estos componentes.
- El refrigerador debe posicionarse en el armario de forma que la salida del agua de condensación se encuentre en el punto más bajo del refrigerador.

4.1.1 Montaje de los componentes electrónicos en el armario



¡Atención!

¡Riesgo de formación de agua de condensación!

Al planificar la disposición de los componentes electrónicos en el armario, tenga en cuenta que el flujo de aire frío del refrigerador no se encuentre orientado hacia los componentes. Tampoco debe estar orientado directamente al caudal de salida de aire caliente de componentes activos, como por ej. de un convertidor. Esto puede provocar un cortocircuito de aire e impedir una climatización adecuada o incluso ser la causa de una parada del refrigerador generada por uno de los dispositivos internos de seguridad.

- Preste atención a garantizar una circulación del aire uniforme en el armario.
- Las entradas y salidas de aire no deben obstruirse bajo ningún concepto, ya que se produciría la disminución de la potencia de refrigeración del equipo.
- Calcule la distancia hacia los componentes electrónicos y otros dispositivos instalados en el armario, de forma que la circulación necesaria de aire no se vea obstruida.

4.2 Montar el refrigerador

Puede montar el refrigerador en el exterior del armario, parcialmente en el interior o en el interior:

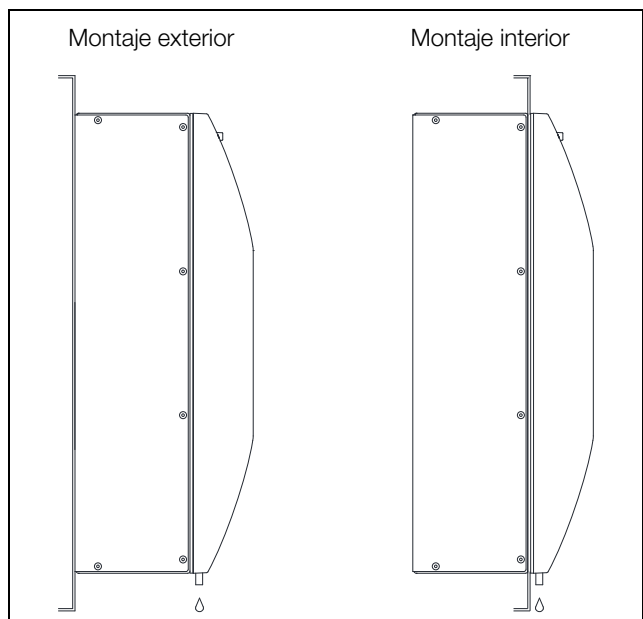


Imagen 4: Montaje del equipo exterior e interior

Para ello tendrá que realizar con la plantilla de taladros incluida en la unidad de envase la escotadura en el lateral o la puerta del armario y los taladros.

4.2.1 Realizar escotaduras en el armario

- Fije la plantilla de taladros adjunta con cinta adhesiva sobre el lateral o la puerta del armario.

Sobre la plantilla de taladros se encuentran las líneas de dimensión para los tipos de montaje posibles de su refrigerador.

- Identifique a partir de las imágenes de dimensiones (cf. sección 11 «Anexo») las líneas y medidas válidas para su tipo de montaje sobre la plantilla de taladros.



¡Atención!

¡Riesgo de lesiones!

Desbarbe todos los taladros y escotaduras para evitar lesiones producidas por cantos afilados.

- Punzonar los taladros, perforar y desbarbar.
- Recorte las escotaduras incluyendo la anchura de la línea según la plantilla de taladros.
- Desbarbe las escotaduras.

4.2.2 Montaje exterior del refrigerador

- Adapte la longitud de la cinta de estanqueidad adjunta y fíjela alrededor de la parte posterior del equipo, de forma que no presente vacíos en los cantos.

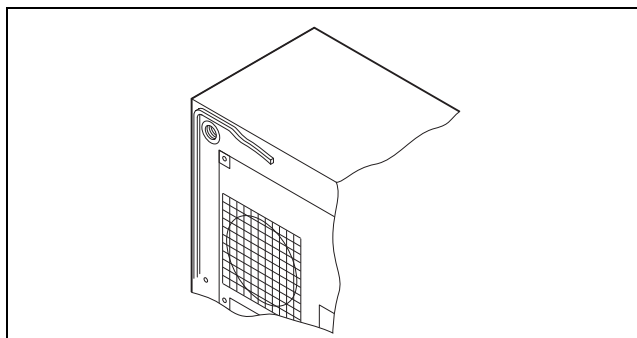


Imagen 5: Pegar la junta de estanqueidad

- Fije el equipo mediante los tornillos cilíndricos y las tuercas suministradas.

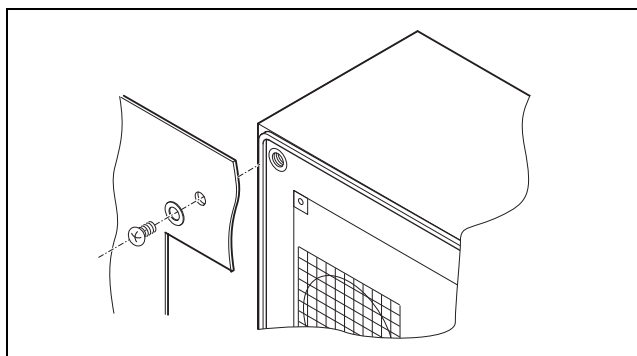


Imagen 6: Fijar el refrigerador

4.2.3 Montaje interior del refrigerador

- Extraiga con cuidado las rejillas, tirando hacia delante.
- Adapte la longitud de la cinta de estanqueidad adjunta y fíjela alrededor de la parte frontal de la mitad de la caja, de forma que no presente vacíos en los cantos.

- Extraiga las cuatro tuercas y arandelas de la parte frontal de la caja.
- Introduzca el equipo desde el interior del armario en la escotadura y fíjelo desde el exterior con las arandelas y tuercas al armario.

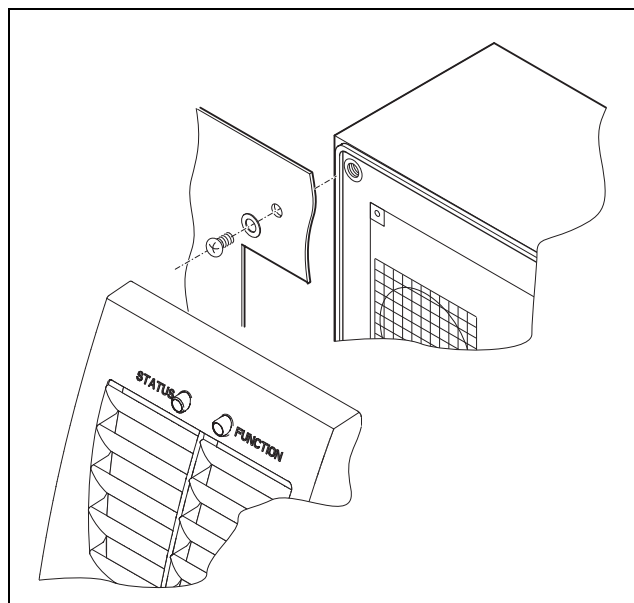


Imagen 7: Fijar el refrigerador

4.2.4 Posiciones de montaje

El Thermoelectric Cooler puede montarse a elección en vertical u horizontal. Tenga en cuenta los ángulos de inclinación máx. admisibles (imagen 8).

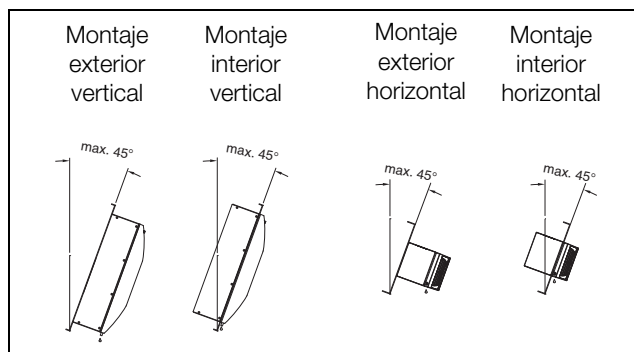


Imagen 8: Posiciones de montaje admitidas

4.3 Conectar la salida del agua de condensación

Tiene la opción de montar un tubo de salida del agua de condensación al Thermoelectric Cooler.

La salida del agua de condensación

- debe disponerse con la caída adecuada (sin formación de sifón)
- no debe presentar dobleces
- no debe presentar reducción de sección a causa de una prolongación

4 Montaje y conexión

ES

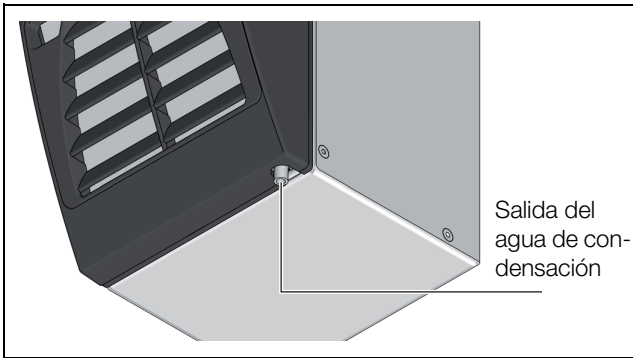


Imagen 9: Salida del agua de condensación

- Conecte el tubo adecuado en el codo de salida de condensación y asegúrelo con una brida.
- Conduzca el tubo por ej. hacia un desagüe o hacia el evaporador externo de condensación (ver también los accesorios en el CG de Rittal).

4.4 Observaciones sobre la instalación eléctrica

- Durante la instalación eléctrica tenga en cuenta todas las normativas nacionales y regionales vigentes, así como la normativa industrial.
- La instalación eléctrica debe realizarla personal técnico, que será responsable de cumplir las normativas vigentes.



Nota:

Al realizar una medición de aislamiento, el Thermoelectric Cooler debe estar libre de tensión o la tensión de ensayo no debe superar los 500 V c.c.

4.4.1 Datos de conexión

- La tensión y frecuencia de conexión debe coincidir con los valores indicados en la placa de características.
- El refrigerador debe conectarse a la red a través de un relé de ruptura que garantice una apertura de contacto de como mínimo 3 mm estando desconectado.
- No debe conectarse al equipo ninguna regulación de temperatura adicional.
- Para la protección contra cortocircuitos en el equipo y la línea de alimentación eléctrica debe instalarse el prefusible indicado en la placa de características.
- La conexión a la red debe garantizar una compensación de potencial de baja tensión externa.

4.4.2 Compensación de potencia

Si por motivos de EMC el equipo debe conectarse a la compensación de potencial existente del cliente, es posible conectar al Thermoelectric Cooler un conductor con una sección nominal de mínimo 6 mm² al punto de conexión de la compensación de potencial (puntos de fijación).

El fusible de la línea de conexión a red no se considera según normativa un conductor de compensación de potencial.

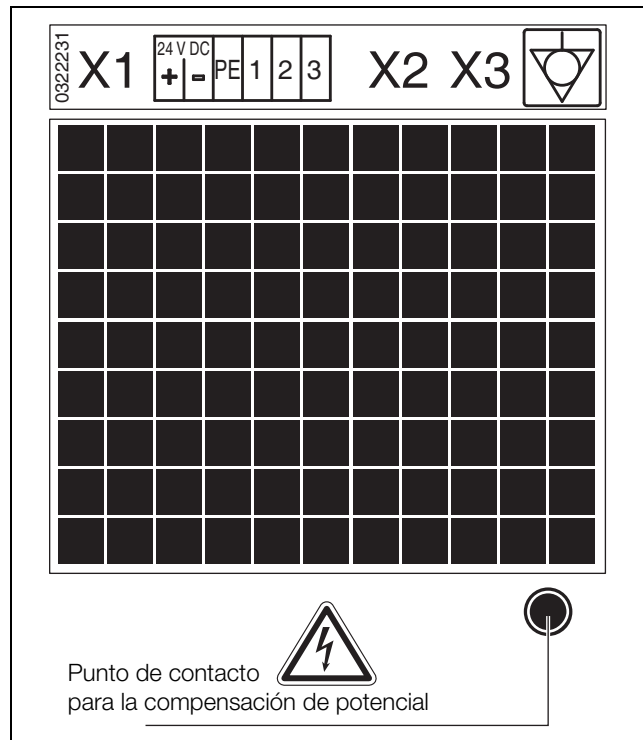


Imagen 10: Punto de contacto para la compensación de potencial

4.5 Realizar la instalación eléctrica

4.5.1 Conexión BUS (sólo en combinación con varios equipos entre sí)

A través de la interfaz de serie del equipo X3 puede conectar hasta 5 Thermoelectric Cooler entre sí con el cable y el adaptador maestro-esclavo.



Nota:

En caso de señales eléctricas del interfaz X3 se trata de tensiones pequeñas (no de tensiones pequeñas de seguridad según EN 60335).

Observe las siguientes indicaciones al realizar el cableado:

- Desconectar los equipos a interconectar.
- Observar que el aislamiento eléctrico sea suficiente.
- No montar el cable junto a líneas de red.
- Conectar los equipos de la forma más directa.

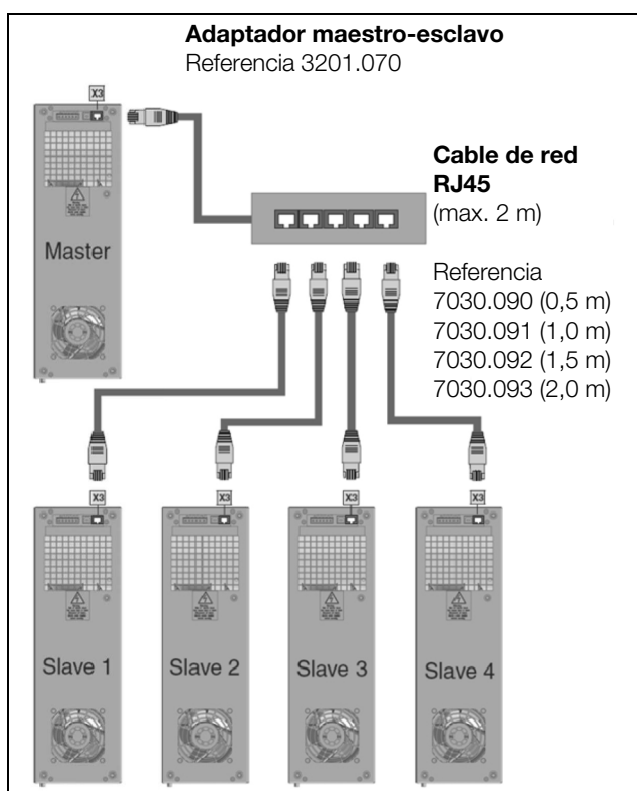


Imagen 11: Ejemplo de conexión: funcionamiento maestro-esclavo



¡Atención!
El cable de red del adaptador debe conectarse directamente al dispositivo maestro.

4.5.2 Interfaz X2 – Programación equipo

- Interfaz USB 2.0 para el software para PC RTC
- El software se encuentra disponible en la página web de Rittal.

4.5.3 Instalar la fuente de alimentación

- Complete la instalación eléctrica en base a los esquemas de conexiones de las imágenes.
- Si desea analizar las notificaciones de sistema de los refrigeradores a través del relé de indicación del sistema, conecte adicionalmente una línea de baja tensión a los bornes de conexión 1 – 3.



Nota:
La longitud máxima de la línea de indicación de alarma no debe superar los 3 m.

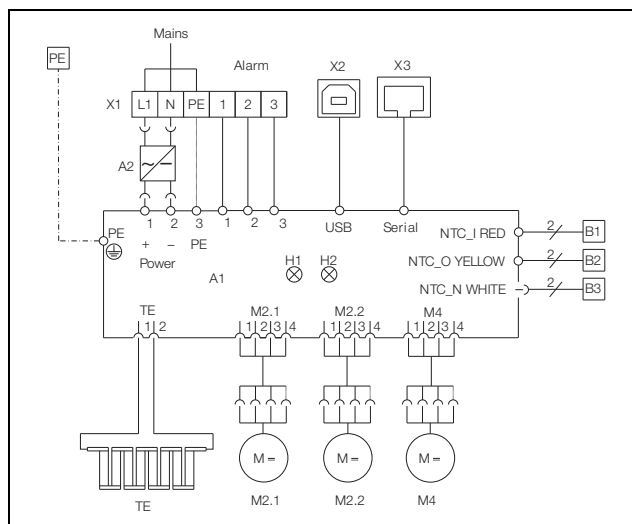


Imagen 12: Esquema de conexiones electrónicas nº 1, fuente de alimentación integrada

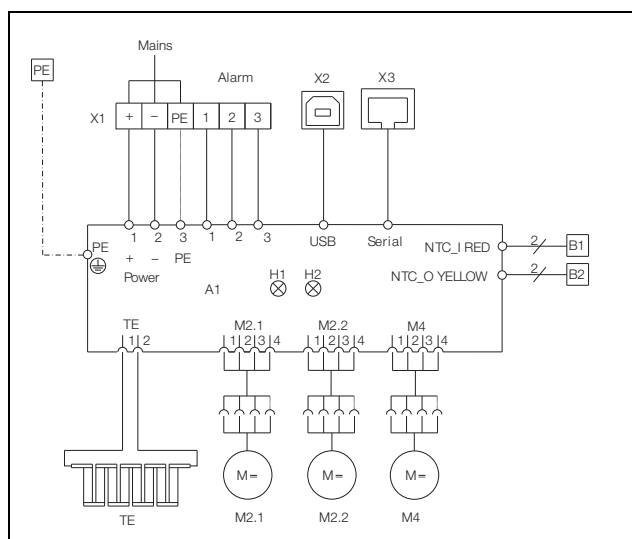


Imagen 13: Esquema de conexiones electrónicas nº 2, sin fuente de alimentación integrada

Legenda

- A1 Pletina de potencia
- A2 Fuente de alimentación
- B1 Sonda térmica temp. interior
- B2 Sonda térmica ambiente
- B3 Sonda térmica fuente de alimentación
- H1/H2 Indicación de estado y funcionamiento
- M2.1 Ventilador exterior 1
- M2.2 Ventilador exterior 2
- M4 Ventilador interior
- TE Elementos termoelectrónicos
- X1 Regleta de conexión
- X2 Conexión USB
- X3 Interfaz (maestro-esclavo)

4.6 Montar filtros

El Thermoelectric Cooler puede equiparse con un filtro (incluido en la unidad de envase).

Se recomienda utilizar un filtro adecuado cuando se utilice el refrigerador en un entorno con polvo.

5 Puesta en servicio

ES



Nota:

El filtro debe limpiarse regularmente o sustituirse en caso necesario.

- Levante ligeramente la rejilla en la posición marcada y extraícala tirando hacia delante.
- Introduzca la estera filtrante en el soporte del equipo (el lado coloreado de la estera filtrante debe situarse hacia el equipo).
- Inserte de nuevo la rejilla en la caja.

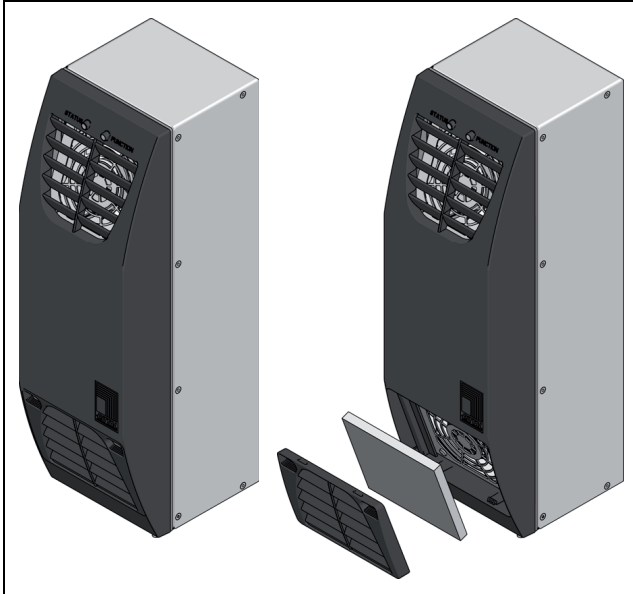


Imagen 14: Montaje de la estera filtrante

5 Puesta en servicio

- Tras finalizar los trabajos de montaje e instalación conecte la corriente al refrigerador.

El refrigerador se pone en marcha. El estado operativo se indica mediante los leds de estado y función:

LED de funcionamiento	Descripción
Apagado	Equipo en modo reposo
Verde	Equipo refrigerando
Naranja	Equipo calentando
Rojo	Fallo del equipo (cf. sección 6 «Uso»)

Tab. 2: Indicaciones de funcionamiento

Estado LED	Descripción
Apagado	Equipo apagado
Verde	Equipo funcionando
Naranja	Atención del equipo (cf. sección 6 «Uso»)

Tab. 3: Indicaciones de estado

Estado LED	Descripción
Rojo	Fallo del equipo (cf. sección 6 «Uso»)

Tab. 3: Indicaciones de estado

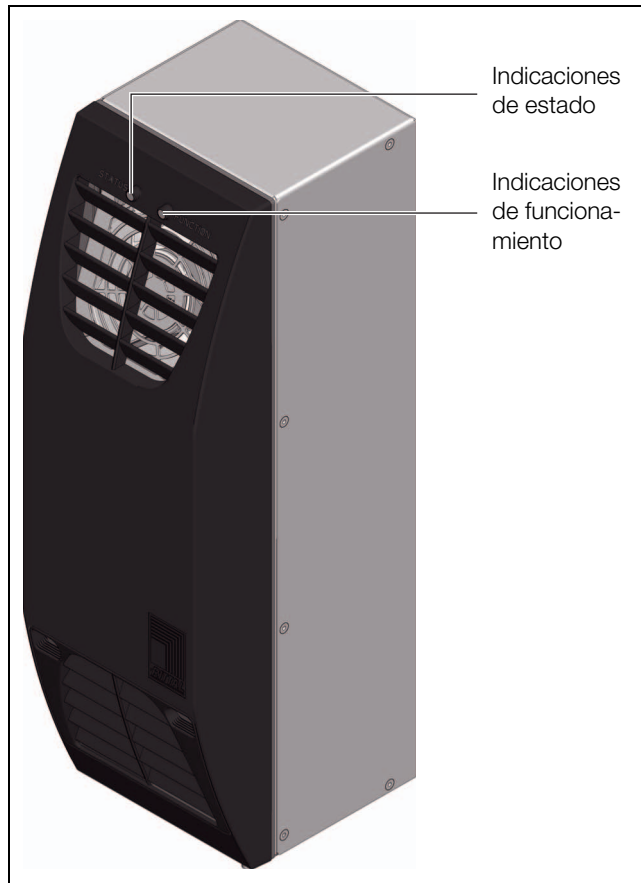


Imagen 15: Indicación de estado y funcionamiento del refrigerador

Con el software de programación, disponible para su descarga en la página web de Rittal, podrá realizar ajustes individualizados en el equipo, por ej. el ajuste de la temperatura teórica.

Si no se modifican los ajustes de fábrica, la regulación de la temperatura del armario o de la caja de mando se realiza según los siguientes parámetros:

Parámetro	Valor
Temperatura interior teórica del armario	+35 °C
Temperatura de arranque para el modo refrigeración	+35 °C
Indicación de alarma con exceso de temperatura	+45 °C
Temperatura de arranque para el modo calefacción	+5 °C
Temperatura de alarma con temperatura insuficiente	-5 °C

Tab. 4: Ajustes de fábrica

6 Uso

El software de PC para su Thermoelectric Cooler (3201.200 o 3201.300) ofrece las siguientes funciones a través de su sencilla interfaz de usuario:

- Ajuste de los parámetros del equipo
- Consulta del estado de funcionamiento actual
- Registro de la temperatura
- Visualización de las estadísticas de errores



Nota:

Este software es una interfaz no adecuado para el funcionamiento continuo. Antes de apagar el PC debe desconectarse el dispositivo USB de forma correcta.

El software para PC RTC es compatible con los sistemas operativos Windows 2000, Xp, 7, 8 y 10.

6.1 Realizar la conexión

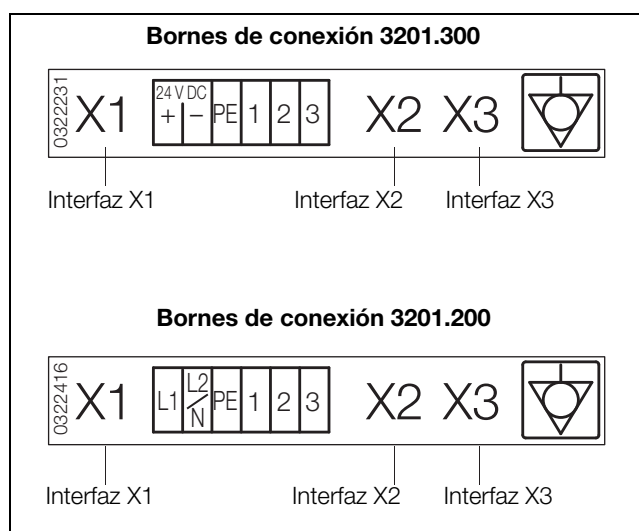


Imagen 16: Marquee de las interfaces del equipo

- Conecte la interfaz **X2** del Thermoelectric Cooler a través del cable USB suministrado a su PC.



Nota:

Para ello, no es necesario que el equipo se encuentre conectado a la tensión de alimentación (interfaz X1).

El Thermoelectric Cooler confirma la conexión mediante el parpadeo simultáneo en rojo de los indicadores de estado y funcionamiento. Si el equipo se encuentra conectado a la tensión de alimentación, el indicador de funcionamiento correspondiente al estado operativo también se ilumina.

6.2 Instalación del software

- Descargue los ficheros de instalación de la página web de Rittal.
- Descomprima el archivo «3201200_Treiber_DE_EN.zip».
- Ejecute el archivo «setup_RTC_Vx.xx.exe» y siga los pasos que allí se indican para instalar el software para PC RTC.

6.2.1 Instalación de controladores

Antes de poder utilizar el programa debe instalarse manualmente el controlador USB a través del administrador de dispositivos de Windows.

- Abra el administrador de dispositivos (Panel de control > Sistema > Administrador de dispositivos).
- Haga doble clic en: «TE-COOLER VSP».

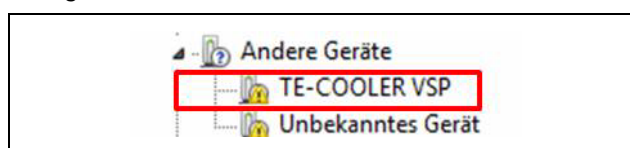


Imagen 17: Seleccionar equipo

- Haga clic en la pestaña «Controlador».
- Haga clic en «Actualizar controlador».

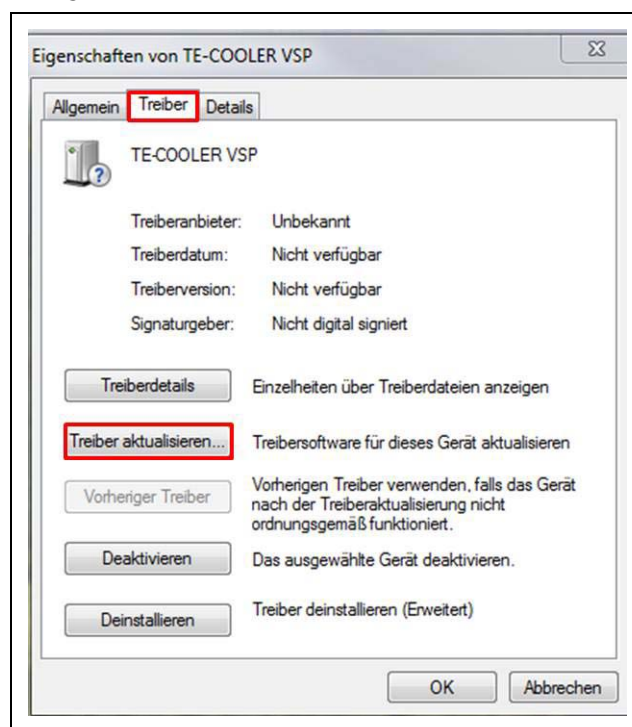


Imagen 18: Actualizar controlador

- Seleccione la opción «Buscar software de controladores en el ordenador».
- Desplácese hasta la carpeta «Driver/RtcDrvPack_1220_x64» descomprimida en la sección 6.2.
- Haga clic en «OK» y a continuación en «Siguiente».
- Una vez instalado el controlador podrá utilizar el software.

6.3 Generalidades referentes a la programación

Al iniciar el software se abre una ventana de inicio de sesión.

- Haga clic en «Conectar».
- Introduzca como contraseña «admin» y haga clic en «OK».

Ahora podrá utilizar todas las funciones del software de PC.

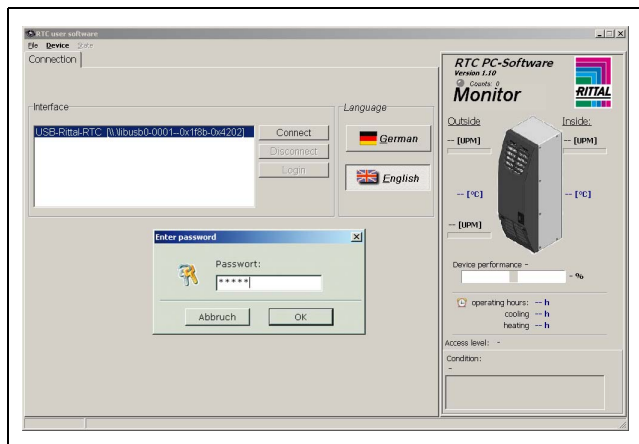


Imagen 19: Inicio de sesión



Nota acerca de la contraseña:

La contraseña «admin» está preestablecida y no puede modificarse.

Observación referente a la temperatura teórica:

La temperatura teórica está ajustada de fábrica en los +35 °C. Por motivos de ahorro energético y el riesgo de formación de condensación no debería ajustar la temperatura teórica más baja de lo realmente necesario.

Observación referente a la potencia de refrigeración:

En www.rittal.com encontrará diagramas interactivos para determinar la potencia de refrigeración.

6.4 Parámetros ajustables

En la pestaña «Configuración» pueden modificarse los parámetros del RTC.

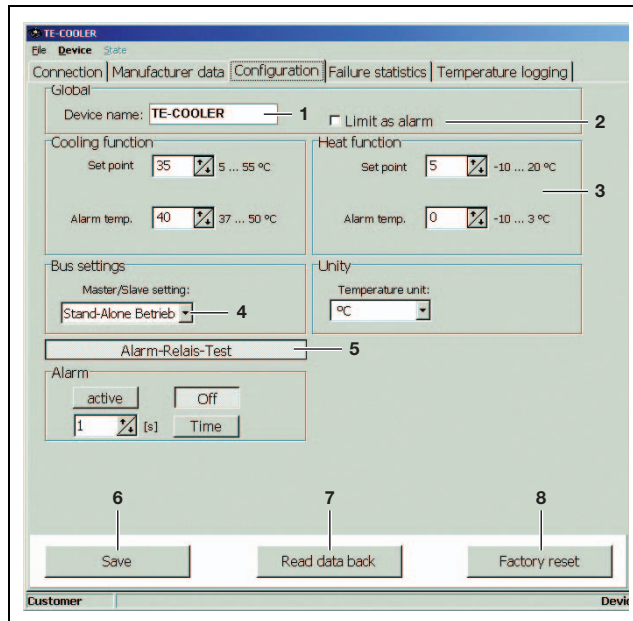


Imagen 20: Configuración del RTC

Leyenda

- 1 Asignación de nombre al equipo
- 2 Configuración relé de alarma
- 3 Zona de parámetros: ver tabla 5 «Campo de regulación»
- 4 Ajuste maestro-esclavo
- 5 El botón de prueba del relé de alarma permite activar y reiniciar manualmente el relé de alarma del RTC. Además puede definirse un periodo de tiempo, tras el cual el relé se restablece automáticamente.
- 6 Transmisión al RTC de los ajustes realizados anteriormente
- 7 Selección de los parámetros almacenados actualmente en el RTC
- 8 Restablecer todos los parámetros a los ajustes de fábrica (ver tabla 5 «Campo de regulación»)

Variable	Zona	Ajuste de fábrica
Función refrigeración: Valor teórico	+5...+55 °C	+35 °C
Función refrigeración: Temperatura de alarma (histéresis)	2...15 K superior al valor teórico	5 K
Función calefacción: Valor teórico	-10...+20 °C	+5 °C
Función calefacción: Temperatura de alarma (histéresis)	2...15 K inferior al valor teórico	5 K
Conversión °C/°F	°C/°F	°C

Tab. 5: Campo de regulación

Variable	Zona	Ajuste de fábrica
Funcionamiento maestro-esclavo	1 maestro, hasta 4 esclavos	Modo autónomo

Tab. 5: Campo de regulación



Nota:

Los valores teóricos de las funciones de refrigeración y calefacción se encuentran bloqueados entre sí, es decir, la diferencia mínima es de 1 K, lo que permite una regulación precisa de la temperatura en la caja.



Nota:

Los errores también se registran si el equipo no se encuentra conectado a un PC.

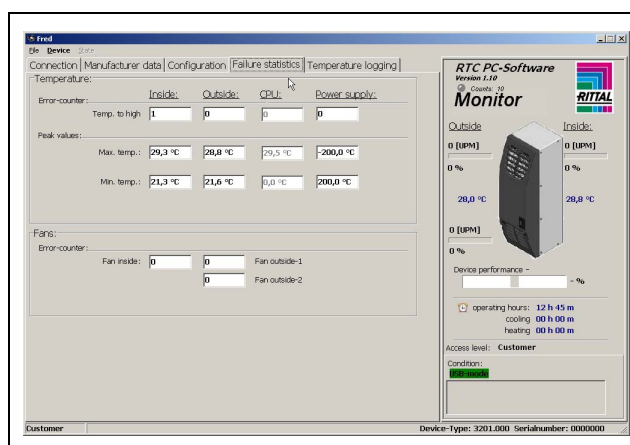


Imagen 21: Indicaciones de sistema

6.5 Valoración de las indicaciones del sistema

Las indicaciones del sistema se visualizan en el equipo (led de estado y función) y en el software PC (en la pestaña de estadística de errores).

Indicación del sistema	Descripción	Leds		Relé de alarma	Medida
		Estado	Función		
Rotura/cortocircuito sensor: – Sensor exterior – Sensor fuente de alimentación – Sensor de control	Sensor térmico defectuoso o cortocircuito. Potencia del equipo limitada a un máx. del 80%*.	naranja (centellea)	off= stand-by verde = refrigeración naranja = calefacción	configurable libremente**	Sustitución del equipo.
Rotura/cortocircuito del sensor: – Sensor interior	Sensor térmico defectuoso/cortocircuito. Equipo desconectado. Ventilador exterior operativo al 40%, ventilador interior al 100%.	rojo (luz fija)	–	conectado	
Exceso de temperatura: Temperatura interior > Setpoint refrigeración	Equipo refrigera (funcionamiento normal).	verde (luz fija)	verde (luz fija)	no conectado	–
Exceso de temperatura: – Exterior > 55 °C – Fuente de alimentación > +75 °C – Sistema de mando > +85 °C	Potencia del equipo limitada a un máx. del 80%*.	naranja (centellea)	off= stand-by verde = refrigeración naranja = calefacción	configurable libremente**	Comprobar la potencia de refrigeración, en caso necesario sustituir estera filtrante, exceso de potencia de pérdida en el armario.
Exceso de temperatura: Temperatura interior > Temperatura de alarma refrigeración	Equipo refrigera	naranja (luz fija)	verde (luz fija)	conectado	
Temperatura insuficiente: Temperatura interior > Setpoint calefacción	Equipo calienta (funcionamiento normal)	verde (luz fija)	naranja (luz fija)	no conectado	–

Tab. 6: Resumen de las indicaciones del sistema

Indicación del sistema	Descripción	Leds		Relé de alarma	Medida
		Estado	Función		
Temperatura insuficiente: – Temperatura exterior < -30 °C – Temperatura fuente de alimentación y sistema de mando < -40 °C	Potencia del equipo limitada a un máx. del 80%*.	naranja (centellea)	off= stand-by verde = refrigeración naranja = calefacción	configurable libremente**	Comprobar la potencia de calefacción, en caso necesario sustituir estera filtrante, temperatura ambiente excesivamente baja.
Temperatura insuficiente: Temperatura interior > Temperatura de alarma calefacción	Equipo caliente	naranja (luz fija)	naranja (luz fija)	conectado	
Ventilador exterior superior o inferior bloqueado/defectuoso	Ventilador exterior intacto funcionando al 100%.	naranja (parpadea)	off= stand-by verde = refrigeración naranja = calefacción	conectado	Comprobar si el ventilador está bloqueado. En caso necesario sustituirlo.
Ventilador interior bloqueado/defectuoso o ventilador exterior bloqueado/defectuoso	Equipo desconectado.	rojo (luz fija)	–	conectado	Sustitución del equipo.
Alimentación de tensión incorrecta (< 20 V o > 28 V)	Potencia del equipo limitada a un máx. del 80%*.	naranja (centellea)	off= stand-by verde = refrigeración naranja = calefacción	conectado	Comprobar la alimentación de tensión, en caso necesario instalar un transformador.
Conexión USB	Equipo desconectado. Control de los sensores.	rojo (luz fija)	rojo (luz fija)	conectado	–
Modo de prueba	El equipo realiza un autodiagnóstico al arrancar.	rojo/verde (luz fija)	verde/rojo (luz fija)	conectado	–
Funcionamiento esclavo	Funcionamiento maestro-esclavo	naranja/verde (parpadea)	off= stand-by verde = refrigeración naranja = calefacción	no conectado	–

* Funcionamiento restringido para proteger el equipo

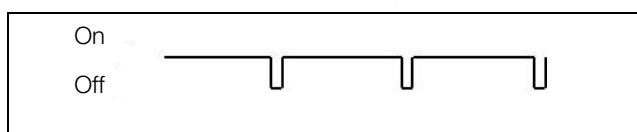
** El relé de alarma puede activarse o desactivarse para estas indicaciones.

Para ello, vaya a la pestaña «Configuración» y marque o desmarque la opción «Valor límite como alarma».

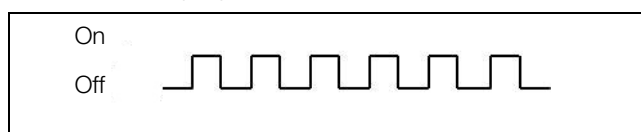
Tab. 6: Resumen de las indicaciones del sistema

Intervalo de parpadeo del led

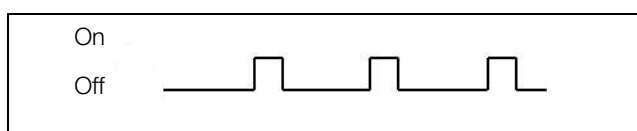
Led de estado o función con luz fija:



Led de estado parpadea:



Led de estado centellea:



Puede consultar las indicaciones del sistema adicionalmente a través de un contacto libre de potencial integrado del borne de conexión del Thermoelectric Cooler (cf. sección 4.5.3 «Instalar la fuente de alimentación»):

– Borne 1: NO (normally open)

- Borne 2: NC (normally closed)
- Borne 3: C (tensión de alimentación relé de indicación del sistema)

Las definiciones NC y NO hacen referencia a un estado sin tensión. Cuando el refrigerador recibe tensión el relé de indicación del sistema se excita. A causa de ello los contactos relé cambian su estado (contactos 1 – 3 cerrados; contactos 2 – 3 abiertos).

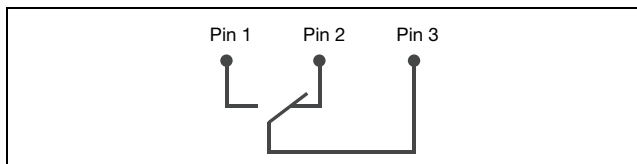


Imagen 22: Asignación del contacto conmutado (sin tensión)

6.6 Ajustar el indicativo maestro/esclavo

A conectar el red varios Thermoelectric Coolers (máx. 5) debe definir uno de los equipos como «maestro» y el resto como «esclavo» (cf. sección 6.4 «Parámetros ajustables»).



Nota:

El software para PC solo puede leer las indicaciones del sistema de un solo equipo en la conexión maestro-esclavo. Para ello debe conectarse a través de USB y seleccionarse cada equipo individualmente.

6.7 Registro de la temperatura

En la pestaña «Registro de la temperatura» puede registrar la temperatura ambiente y la temperatura interior del armario. Los datos se guardan en un fichero .csv y pueden procesarse directamente con Microsoft Excel.

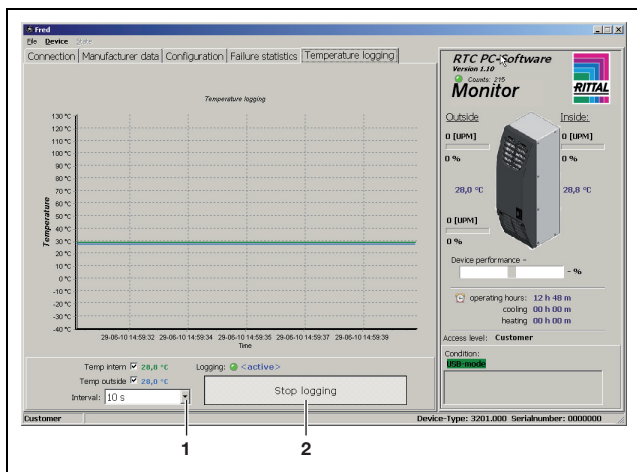


Imagen 23: Iniciar/Finalizar registro de la temperatura

Leyenda

- 1 Ajuste del intervalo de medición
- 2 Iniciar o finalizar el registro



Nota:

La conexión USB debe mantenerse durante toda la medición.

6.8 Transferir la configuración

La configuración realizada puede transferirse a otros equipos:

- Haga clic en «Archivo» en la barra de tareas y luego en «Guardar configuración como».
- Elija un nombre de archivo y guarde el archivo.
- Conecte el Thermoelectric Cooler a configurar al PC.
- Haga clic en «Archivo» en la barra de tareas y luego en «Abrir configuración».
- Seleccione el archivo previamente guardado.
- Haga clic en la pestaña «Configuración» y luego en «Aplicar».

7 Inspección y mantenimiento



¡Alerta!

¡Durante los trabajos de limpieza y mantenimiento debe desconectarse el refrigerador de la red eléctrica!



¡Atención!

No utilice nunca líquidos inflamables para realizar la limpieza del equipo.

El Rittal Thermoelectric Cooler tiene un mantenimiento bajo.

El funcionamiento del Rittal Thermoelectric Cooler en un ambiente de polvo puede provocar la acumulación de polvo en las entradas y salidas de aire, así como en las superficies del elemento Peltier transmisoras de calor. Como consecuencia puede producirse la reducción del caudal de aire en el equipo, así como una disminución de la potencia de refrigeración/calorífica.

Para eliminar el polvo deberá extraerse la rejilla de la parte frontal del equipo. Aplicar aire a presión en las entradas y salidas de aire del refrigerador.

Si el refrigerador Peltier está equipado con un filtro deberá limpiarse regularmente o sustituirse. La limpieza de la estera filtrante puede realizarse mediante lavado, sacudido o pulverización. El material de filtrado de elevado valor utilizado no perderá sus características técnicas, ni su forma a causa de la limpieza. ¡La clase de protección al fuego se mantiene!



Nota:

Al realizar una sustitución utilizar únicamente filtros autorizados para el Rittal Thermoelectric Cooler:

El grado de separación y retención de polvo de los filtros correspondientes se ha adaptado a la velocidad del caudal de aire del refrigerador en el circuito exterior, garantizándose un filtrado excelente del polvo con una elevada potencia de refrigeración.

8 Reciclaje

9 Accesorios

ES

Para garantizar el reciclaje de los materiales de embalaje deben ponerse a disposición de los puntos de recogida selectiva previstos para ello.

El refrigerador deberá entregarse a una empresa especializada, que garantice el reciclado del equipo.



9 Accesorios

Accesorios opcionales:

- Estera filtrante (Referencia SK 3201.050)
- Tubo del agua de condensación $\varnothing = 6$ mm (Referencia SK 3301.606)
- Adaptador maestro-esclavo RJ 45 (Referencia SK 3201.070)

10 Detalles técnicos

- La tensión y frecuencia de conexión deben coincidir con los valores de la placa de características.
- Mantenga el prefusible según datos de la placa de características.

10.1 Detalles técnicos

	Referencia	
	3201.200	3201.300
Tensión [V, Hz]	100 – 240, 1~, 50/60	24 (DC)
Intensidad [A]	1,9	4,5
Corriente de arranque [A]	6,4	4,5
Elemento previo de fusible T [A]	4	10,0
Guardamotor [A]	–	–
Interruptor de protección del transformador [A]	–	–
Automático o fusible gG (T)	■	■
Potencia de refrigeración total P_C según L 35 L 35 [kW] DIN EN 14511 L 35 L 30 [kW]	0,08 0,1	0,08 0,1
Potencia calorífica P_H L10 L 10 [kW]	0,08	0,08
Potencia nominal P_{el} según DIN EN 14511 L 35 L 35 [kW]	0,1	0,083
Energy efficiency ratio (EER) 50 Hz L 35 L 35	0,80 max.	0,90 max.
Campo de temperatura de servicio [°C]	-30...+55	
Campo de ajuste refrigerar/calentar [°C]	+5...+55 / -10...+20	
Nivel de ruido [dB (A)]	≤ 63	
Grado de protección según IEC 60 529 – Circuito interior – Circuito exterior	IP 54 IP 34	
Dimensiones (Anchura x Altura x Profundidad) [mm]	125 x 400 x 155	

Tab. 7: Detalles técnicos

	Referencia	
	3201.200	3201.300
Peso [kg]	3,3	2,6

Tab. 7: Detalles técnicos

10.2 Diagrama de potencia

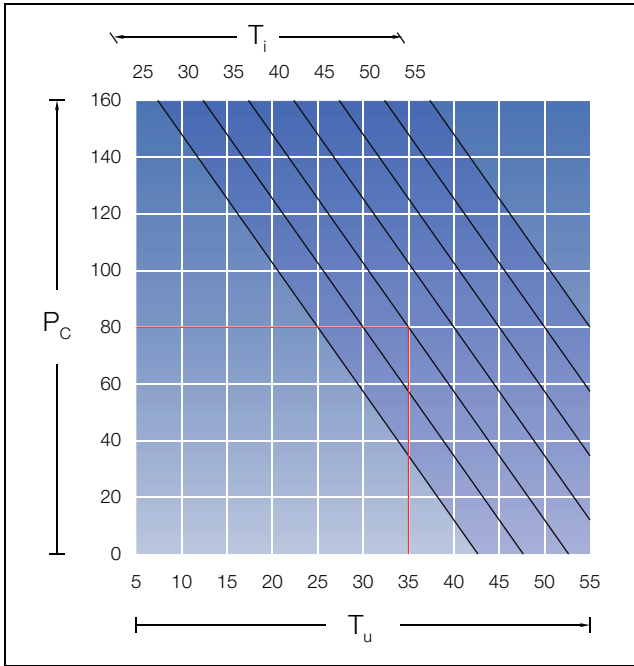


Imagen 24: Diagrama de potencia de refrigeración en montaje completo

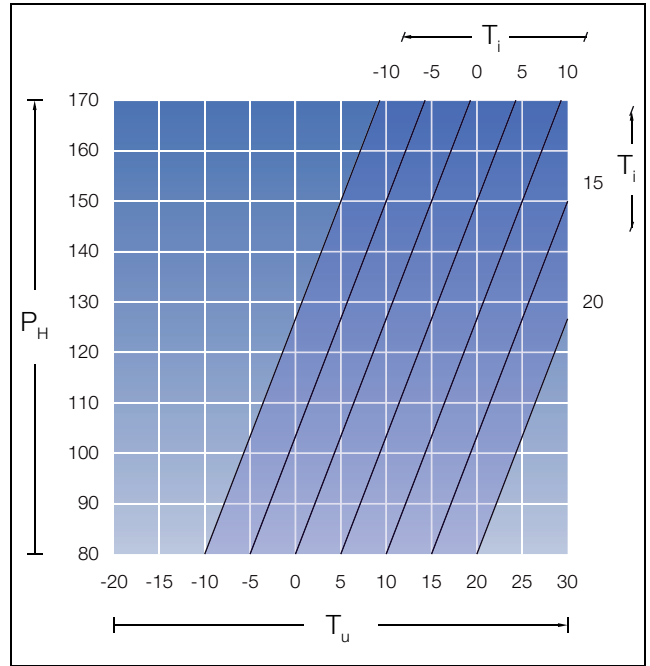


Imagen 25: Diagrama de potencia calorífica en montaje completo

11 Anexo

11 Anexo

ES

11.1 Medidas de las escotaduras y taladros

11.1.1 Medidas para montaje exterior

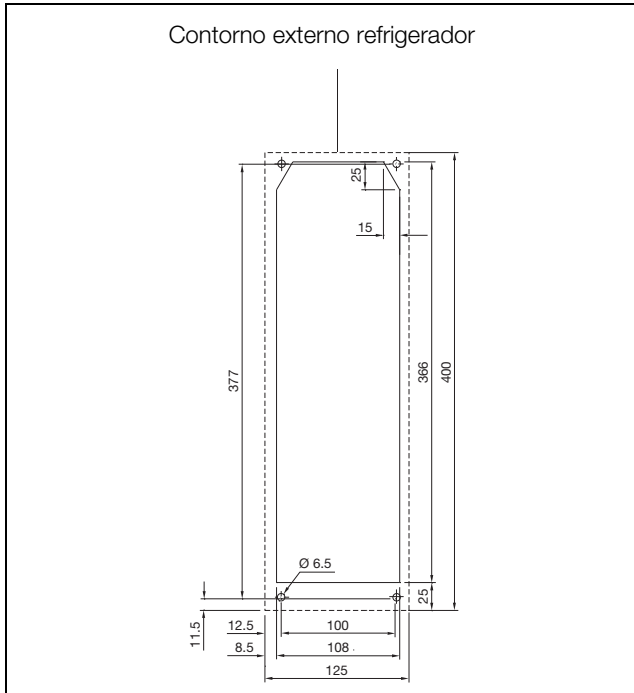


Imagen 26: Escotadura de montaje y medidas de taladro con montaje exterior del equipo

11.1.2 Medidas para montaje interior

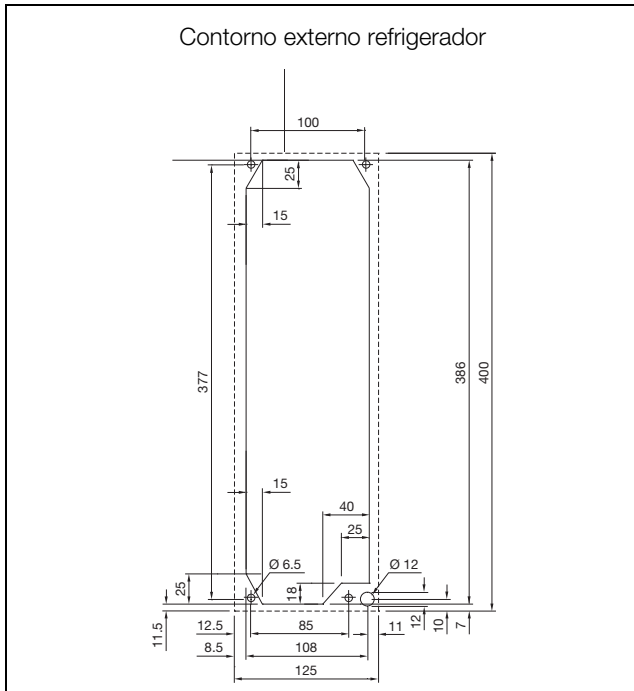


Imagen 27: Escotadura de montaje y medidas de taladro con montaje interior del equipo (montaje completo)

11.2 Certificado de conformidad

Vereinfachte EU-Konformitätserklärung / Simplified EU Declaration of Conformity



Wir
We

Rittal GmbH & Co. KG, Auf dem Stützelberg, 35745 Herborn

erklären hiermit, dass die Produkte
hereby declare that the products

Thermoelectric Cooler

(Artikel gemäß dieser Anleitung / Types referenced in this manual)

folgenden Richtlinien entsprechen / conform to the following directives:

Maschinenrichtlinie 2006/42/EG – machinery directive 2006/42/EC
EMV-Richtlinie 2014/30/EU – EMC directive 2014/30/EU
RoHS-Richtlinie 2011/65/EU – RoHS directive 2011/65/EU

Bei einer nicht mit uns abgestimmten Änderung der Maschine verliert diese EU-Konformitätserklärung ihre Gültigkeit.

This EU declaration of conformity shall become null and void when the assembly is subjected to any modification that has not met with our approval.

Die vollständige und unterschriebene EU-Konformitätserklärung erhalten Sie auf der Produktseite der Rittal Homepage www.rittal.com.

The complete and signed EU declaration of conformity is available at the product site of Rittal homepage www.rittal.com.

SCHALTSCHRÄNKE

STROMVERTEILUNG

KLIMATISIERUNG

IT-INFRASTRUKTUR

SOFTWARE & SERVICE

FRIEDHELM LOH GROUP

Rittal – The System.

Faster – better – everywhere.

- Enclosures
- Power Distribution
- Climate Control
- IT Infrastructure
- Software & Services

You can find the contact details of all Rittal companies throughout the world here.



www.rittal.com/contact

RITTAL GmbH & Co. KG
Auf dem Stuetzelberg · 35745 Herborn · Germany
Phone +49 2772 505-0
E-mail: info@rittal.de · www.rittal.com

07.2025 / D-0000-00001939-01-ES

ENCLOSURES

POWER DISTRIBUTION

CLIMATE CONTROL

IT INFRASTRUCTURE

SOFTWARE & SERVICES

FRIEDHELM LOH GROUP

