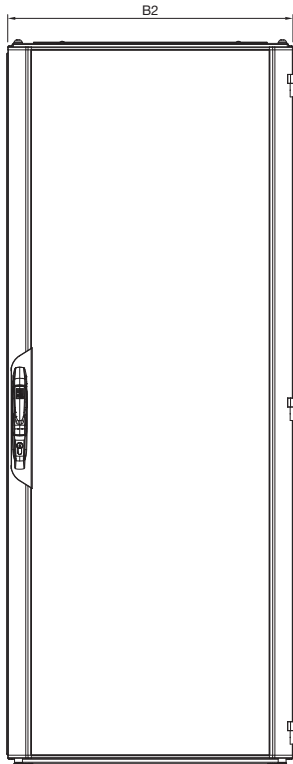


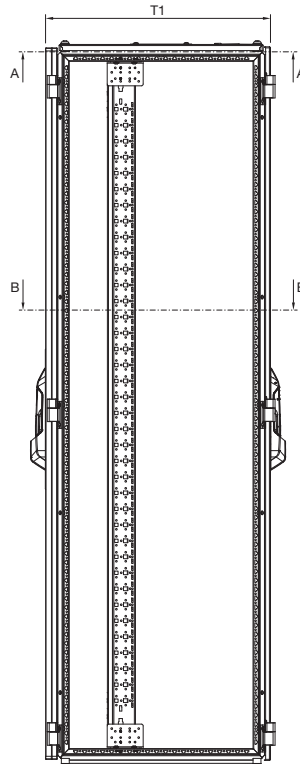
### Netzwerk-/Serverschränke VX IT

mit Sichttür, mit 19"-Profilschienen standard, B 800 x T 600 mm

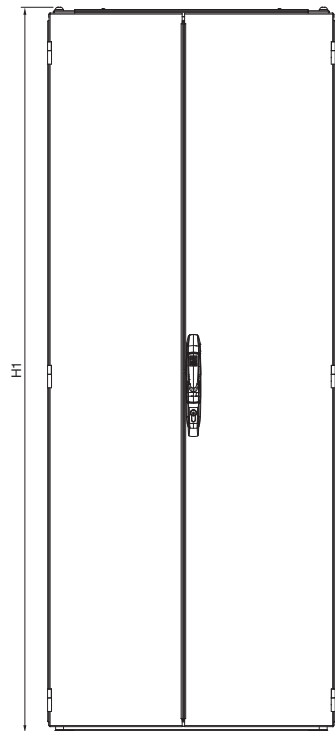
Vorderansicht



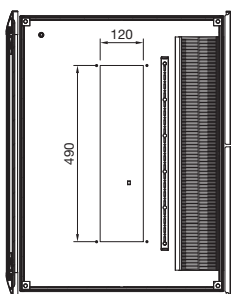
Seitenansicht



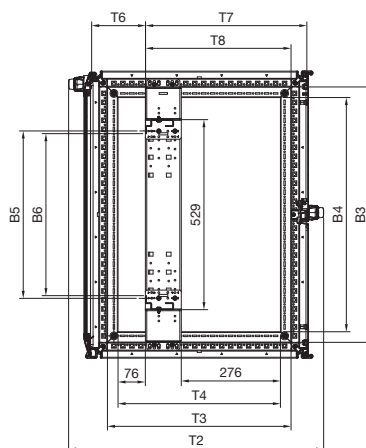
Rückansicht



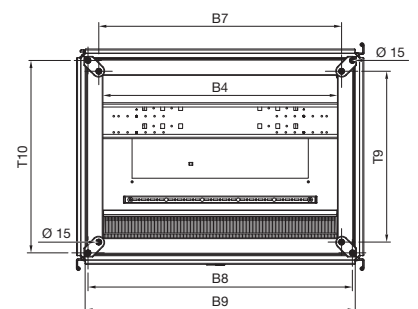
Schnitt A – A



Schnitt B – B



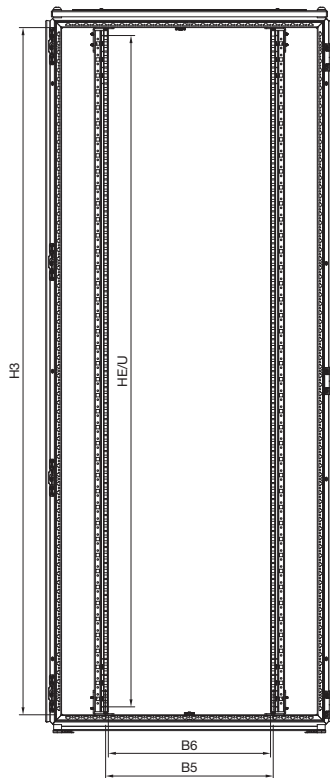
Untersicht



### Netzwerk-/Serverschränke VX IT

mit Sichttür, mit 19"-Profilschienen standard, B 800 x T 600 mm

Vorderansicht ohne Türen



- B1 = Gesamtbreite ohne Seitenwände
- B2 = Breite der Fronttür
- B3 = Lichtes Rahmeninnenmaß
- B4 = Lichtes Öffnungsmaß Boden  
(Aufstellmaß Gerüst ohne Nivellierfüße, Innenkante)
- B5 = Befestigungsmaß 19"
- B6 = Lichter Freiraum innerhalb der 19"-Montageebene
- B7 = Aufstellmaß Nivellierfüße  
(Befestigung im Bodenrahmen)
- B8 = Aufstellmaß Nivellierfüße  
(Befestigung an den Gerüst-Eckstücken)
- B9 = Aufstellmaß Gerüst ohne Nivellierfüße, Außenkante
- B10 = Breite der Bürstenleiste

- H1 = Gesamthöhe
- H3 = Lichtes Rahmeninnenmaß

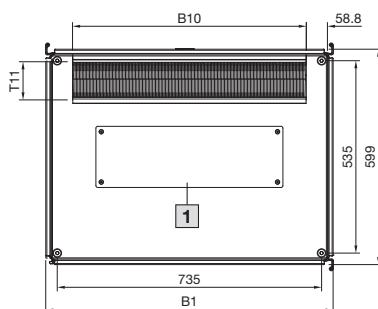
- T1 = Gesamttiefe ohne Griffen
- T2 = Gesamttiefe mit Griffen
- T3 = Lichtes Rahmeninnenmaß
- T4 = Lichte Bodenöffnung
- T6 = Freiraum vor der 19"-Montageebene
- T7 = Freiraum hinter der 19"-Montageebene
- T8 = Abstand Gerüst zu 19"-Montageebene, hinten
- T9 = Aufstellmaß Nivellierfüße  
(Befestigung im Bodenrahmen)
- T10 = Aufstellmaß Nivellierfüße  
(Befestigung an den Gerüst-Eckstücken)
- T11 = Tiefe der Bürstenleiste

**1** Ausbruch für Lüfterblech 5502.010

#### Hinweis:

- Mit montierten Seitenwänden erhöht sich die Gesamtbreite B1 um 9 mm
- Zwischen angereihten Schränken ergibt sich je nach Anreihverbinder ein Abstand von 1 bzw. 3 mm

Draufsicht



Best.-Nr. DK	HE	Breitenmaße mm										Höhenmaße mm		Tiefenmaße mm										
		B1	B2	B3	B4	B5	B6	B7	B8	B9	B10	H1	H3	T1	T2	T3	T4	T6 <sup>1)</sup>	T7 <sup>2)</sup>	T8	T9	T10	T11	
<b>5306.122</b>	42	799	793	511	652	465	451	675	735	751	650	2017,5	1911	625	710	511	452	150	449	405	475	535	125	

<sup>1)</sup> Min. Abstand 37,5 mm <sup>2)</sup> Max. Abstand 561,5 mm