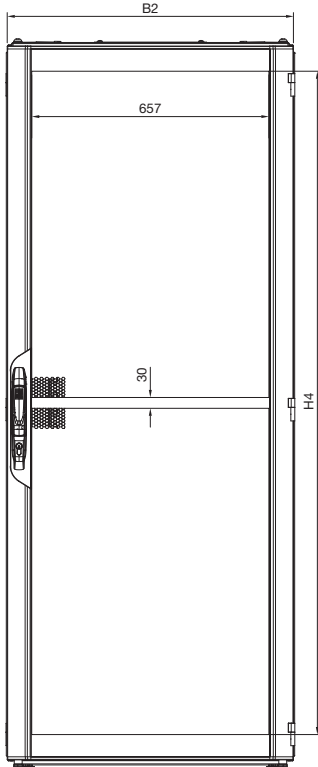


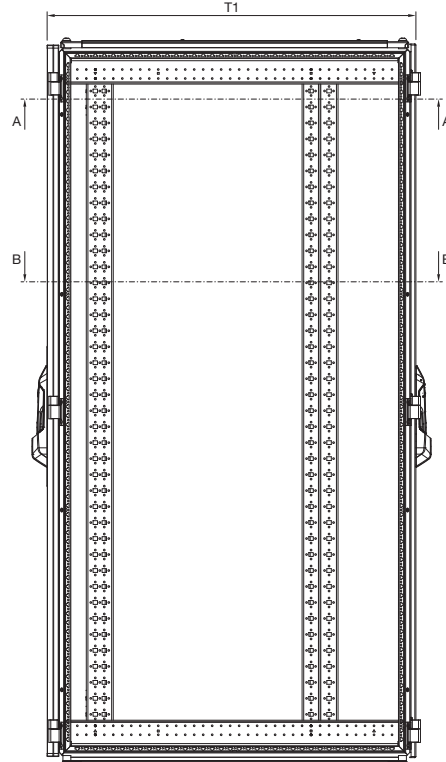
Netzwerk-/Serverschränke VX IT

mit belüfteten Türen, mit 19"-Profilschienen dynamic, B 800 x T 1000 mm

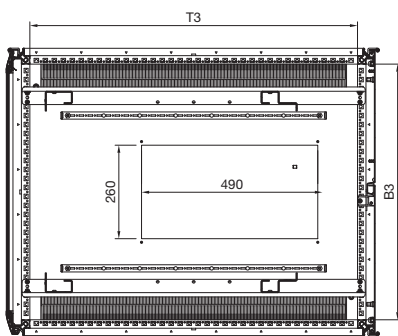
Vorderansicht



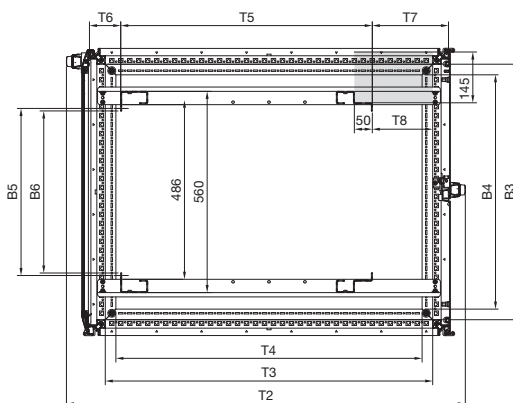
Seitenansicht



Schnitt A - A



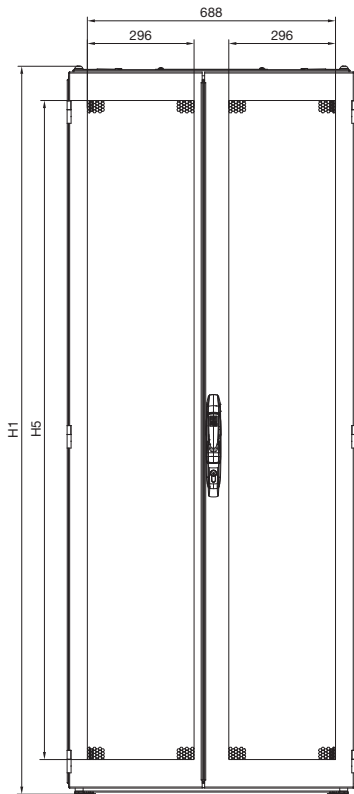
Schnitt B - B



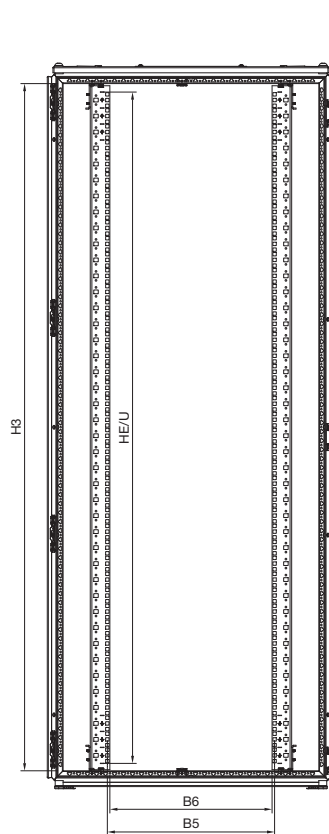
Netzwerk-/Serverschränke VX IT

mit belüfteten Türen, mit 19"-Profilschienen dynamic, B 800 x T 1000 mm

Rückansicht



Vorderansicht ohne Türen



- B1 = Gesamtbreite ohne Seitenwände
- B2 = Breite der Fronttür
- B3 = Lichtes Rahmeninnenmaß
- B4 = Lichtes Öffnungsmaß Boden (Aufstellmaß Gerüst ohne Nivellierfüße, Innenkante)
- B5 = Befestigungsmaß 19"
- B6 = Lichter Freiraum innerhalb der 19"-Montageebene
- B7 = Aufstellmaß Nivellierfüße (Befestigung im Bodenrahmen)
- B8 = Aufstellmaß Nivellierfüße (Befestigung an den Gerüst-Eckstücken)
- B9 = Aufstellmaß Gerüst ohne Nivellierfüße, Außenkante

- H1 = Gesamthöhe
- H3 = Lichtes Rahmeninnenmaß
- H4 = Höhe belüftete Fläche, Fronttür
- H5 = Höhe belüftete Fläche, Rücktür

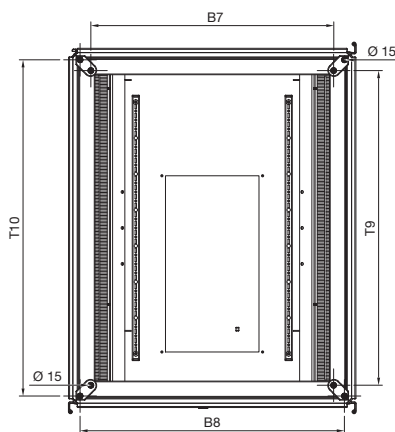
- T1 = Gesamttiefe ohne Griffe
- T2 = Gesamttiefe mit Griffen
- T3 = Lichtes Rahmeninnenmaß
- T4 = Lichte Bodenöffnung
- T5 = Abstand zwischen den 19"-Montageebenen
- T6 = Freiraum vor der 19"-Montageebene
- T7 = Freiraum hinter der 19"-Montageebene
- T8 = Abstand Gerüst zu 19"-Montageebene, hinten
- T9 = Aufstellmaß Nivellierfüße (Befestigung im Bodenrahmen)
- T10 = Aufstellmaß Nivellierfüße (Befestigung an den Gerüst-Eckstücken)
- T11 = Tiefe der Bürstenleiste

1 Ausbruch für Lüfterblech 5502.010

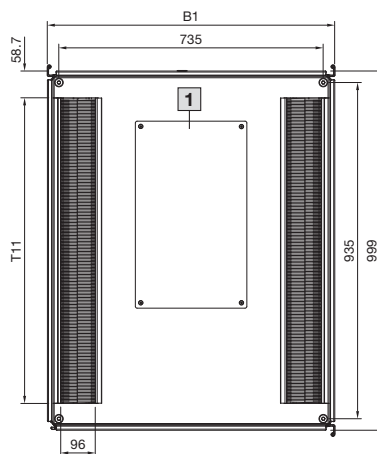
Hinweis:

- Mit montierten Seitenwänden erhöht sich die Gesamtbreite B1 um 9 mm
- Zwischen angereihten Schränken ergibt sich je nach Anreihverbinder ein Abstand von 1 bzw. 3 mm
- Freiraum für PDU: Tiefe = T8 + 50 mm/Breite = 145 mm

Untersicht



Draufsicht



Best.-Nr. DK	HE	Breitenmaße mm									Höhenmaße mm				Tiefenmaße mm										
		B1	B2	B3	B4	B5	B6	B7	B8	B9	H1	H3	H4	H5	T1	T2	T3	T4	T5 ³⁾	T6 ¹⁾	T7 ²⁾	T8	T9	T10	T11
5309.816	42	799	793	711	652	465	451	675	735	751	2017,5	1911	1838	1826	1025	1110	911	852	700	87	212	168	875	935	850
5314.816	47	799	793	711	652	465	451	675	735	751	2217,5	2111	2038	2026	1025	1110	911	852	700	87	212	168	875	935	850

¹⁾ Min. Abstand 49,5 mm ²⁾ Min. Abstand 49,5 mm ³⁾ Max. Abstand 900 mm