

Rittal – The System.

Faster – better – everywhere.

Industrial Workstation (IW) Industrial Workstation (IW) Station de travail industrielle (IW)



IW 6900.700
IW 6900.710
IW 6900.720

IW 6900.730
IW 6900.740

Montage- und Bedienungsanleitung
Assembly and operating instructions
Notice de montage et d'emploi

ENCLOSURES

POWER DISTRIBUTION

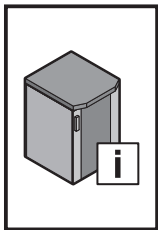
CLIMATE CONTROL

IT INFRASTRUCTURE

SOFTWARE & SERVICES

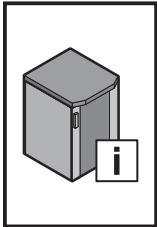
FRIEDHELM LOH GROUP





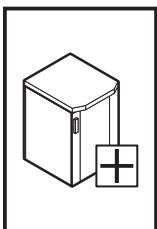
Inhaltsverzeichnis
Contents
Sommaire

DE	Seite	EN	Page	FR	Page
1. Hinweise zur Dokumentation	4	1. Notes on documentation	4	1. Remarques relatives à la documentation	4
1.1 CE-Kennzeichnung	4	1.1 CE labelling	4	1.1 Certification CE	4
1.2 Aufbewahrung der Unterlagen	4	1.2 Storing the documents	4	1.2 Conservation des documents	4
1.3 Verwendete Symbole	4	1.3 Symbols used	4	1.3 Symboles utilisés	4
1.4 Mitgeltende Unterlagen	4	1.4 Other applicable documents	4	1.4 Autres documents applicables	4
1.5 Normative Verweise	4	1.5 Normative references	4	1.5 Renvois à la norme	4
2. Sicherheitshinweise	5 – 14	2. Safety instructions	5 – 14	2. Consignes de sécurité	5 – 14
3. Produktbeschreibung	15 – 16	3. Product description	15 – 16	3. Description du produit	15 – 16
3.1 Funktionsbeschreibung und Bestandteile	15	3.1 Function description and components	15	3.1 Description fonctionnelle et éléments	15
3.2 Kennzeichnung	15	3.2 Labelling	15	3.2 Traçabilité	15
3.3 Lieferumfang	16	3.3 Scope of supply	16	3.3 Composition de la livraison	16
4. Montage und Aufstellung	17 – 33	4. Assembly and siting	17 – 33	4. Montage et implantation	17 – 33
4.1 Anforderungen an den Aufstellort	17	4.1 Site requirements	17	4.1 Exigences concernant le lieu d'implantation	17
4.2 Transportsicherung Tastaturschublade lösen	18	4.2 Removing the keyboard drawer shipping brace	18	4.2 Desserrer le blocage de transport du tiroir-clavier	18
4.3 Demontage/Montage Fronttür	19	4.3 Dismantling/fitting the front door	19	4.3 Démontage / montage de la porte avant	19
4.4 Demontage/Montage Rücktür	20	4.4 Dismantling/fitting the rear door	20	4.4 Démontage / montage de la porte arrière	20
4.5 Türanschlagwechsel	20 – 21	4.5 Switching the door hinges	20 – 21	4.4 Démontage / montage de la porte arrière	20
4.6 Wechsel des Verschluss-Einsatzes	22	4.6 Changing the lock insert	22	4.5 Inversion du sens d'ouverture	20 – 21
4.7 Demontage/Montage Türrohrrahmen	23	4.7 Dismantling/fitting the tubular door frame	23	4.6 Remplacement du dispositif de verrouillage	22
4.8 Demontage/Montage Rückwand	24	4.8 Dismantling/fitting the rear panel	24	4.7 Démontage / montage du cadre de porte tubulaire	23
4.9 Montage Bodenbleche	25	4.9 Fitting the gland plates	25	4.8 Démontage / montage du panneau arrière	24
4.10 Montage Tastaturschublade	26 – 27	4.10 Fitting the keyboard drawer	26 – 27	4.9 Montage des plaques passe-câbles	25
4.11 Tastaturschublade – Kabelführung	28	4.11 Keyboard drawer – Cable routing	28	4.10 Montage du tiroir-clavier	26 – 27
4.12 Montage Arbeitsplatte	29 – 30	4.12 Fitting the worktop	29 – 30	4.11 Tiroir-clavier – Guidage des câbles	28
4.13 Montage Nivellierfüße	31	4.13 Installing levelling feet	31	4.12 Montage du plan de travail	29 – 30
4.14 Erdung und Potenzialausgleich	32	4.14 Earthing and potential equalisation	32	4.13 Montage des pieds de nivellement	31
4.15 Befestigung bei dynamischer Belastung	33	4.15 Securing in case of dynamic load	33	4.14 Mise à la masse et équipotentialité	32
4.16 Montage Sockel	33	4.16 Mounting the base/plinth	33	4.15 Fixation en cas de charge dynamique	33
5. Transport	34	5. Transport	34	4.16 Montage du socle	33
6. Installation	35	6. Installation	35	5. Transport	34
7. Erdung und Potenzialausgleich	35	7. Earthing and potential equalisation	35	6. Installation	35
8. Inspektion und Wartung	36	8. Inspection and maintenance	36	7. Mise à la masse et équipotentialité	35
9. Lagerung	36	9. Storage	36	8. Inspection et entretien	36
10. Technische Daten/ Schutzgrade/ Verlustleistung	37	10. Technical specifications/ Degrees of protection/ Heat loss	37	9. Stockage	36
11. Ersatzteile	38	11. Spare parts	38	10. Caractéristiques techniques / Indices de protection / Puissance dissipée	37
12. Garantie	38	12. Warranty	38	11. Pièces de rechange	38
13. Kundendienstadressen	38	13. Customer services addresses	38	12. Garantie	38
				13. Coordonnées des services après-vente	38



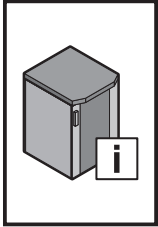
Inhaltsverzeichnis
Contents
Sommaire

4 - 17, 35 - 38	18	19	20	21	23		
24	25	26 - 27	28	29 - 30	31	32	
33	33	34	34				



Inhaltsverzeichnis
Contents
Sommaire

	22
--	----



1. Hinweise zur Dokumentation

1. Notes on documentation

1. Remarques relatives à la documentation

DE

Die **Montageanleitung** richtet sich an alle Personen, die über eine entsprechende Fachausbildung verfügen, um Schaltschränke normgerecht mit elektrischen, elektronischen, mechanischen oder pneumatischen Betriebsmitteln auszurüsten, am Bestimmungsort aufzustellen bzw. zu montieren und betriebsfertig anzuschließen.

Die **Bedienungsanleitung** richtet sich an das Bedienpersonal und entsprechend ausgebildete Fachkräfte für elektrotechnische und mechanische Instandhaltung.

1.1 CE-Kennzeichnung

Die Konformitätserklärung nach EN 62 208 steht als Download auf der Homepage von Rittal zur Verfügung.

1.2 Aufbewahrung der Unterlagen

Der Sicherheitshinweis ist Teil des Produktes. Er muss dem Anlagenbetreiber ausgehändigt werden. Dieser übernimmt die Aufbewahrung, damit die Unterlagen im Bedarfsfall zur Verfügung stehen.

1.3 Verwendete Symbole

Beachten Sie folgende Sicherheits- und sonstige Hinweise in der Anleitung:



**Gefahr
Achtung**



Zubehör



Hinweis



Hinweis:

1.4 Mitgeltende Unterlagen

Für die hier beschriebenen Schaltschränke steht diese Montage- und Bedienungsanleitung als Download unter www.rittal.de zur Verfügung. Für Schäden, die durch Nichtbeachtung dieser Anleitung entstehen, übernehmen wir keine Haftung. Zusätzlich gelten auch die Anleitungen des verwendeten Zubehörs.

1.5 Normative Verweise

Die Rittal Industrial Workstation (IW) entspricht einer Vielzahl technischer Regelwerke, wodurch das Gehäuse für unterschiedlichste Märkte und Einsatzbereiche qualifiziert ist. Eine aktuelle Übersicht finden Sie beim Produkt auf www.rittal.de.

EN

The **assembly instructions** are aimed at all persons who have an appropriate specialist training to allow them to equip enclosures to conform to standards with electrical, electronic, mechanical or pneumatic operating equipment, to place or install at the destination site and to connect ready to operate.

The **operating instructions** are for the operating personnel and appropriately trained specialists for electro-technical and mechanical maintenance.

1.1 CE labelling

The declaration of conformity according to EN 62 208 can be downloaded from the Rittal homepage.

1.2 Storing the documents

The safety notes and the accompanying note are part of the product. They must be given to the plant operator, who is then responsible for the storage of the documents so that they are readily available when needed.

1.3 Symbols used

Please observe the following safety instructions and other notes in this guide:



**Danger
Caution**



Accessories



Note



Note:

1.4 Other applicable documents

These assembly instructions and operating instructions for the described enclosures can be downloaded from www.rittal.com. We cannot accept any liability for damage associated with failure to observe these instructions. The instructions for any accessories used also apply.

1.5 Normative references

Because the Rittal Industrial Workstation (IW) conforms to many technical regulations, the enclosure is suitable for the widest-range of markets and application areas. A current overview for the product is available at www.rittal.com.

FR

La **notice de montage** s'adresse à toutes les personnes qui possèdent les compétences professionnelles correspondantes, pour équiper les armoires électriques avec du matériel électrique, électronique, mécanique ou pneumatique dans le respect des normes, pour les mettre en place ou les monter sur le lieu d'exploitation.

La **notice d'emploi** s'adresse au personnel d'exploitation et aux spécialistes formés en conséquence pour la maintenance électrotechnique et mécanique.

1.1 Certification CE

La déclaration de conformité selon la norme EN 62 208 est disponible pour téléchargement sur le site internet de Rittal.

1.2 Conservation des documents

Les consignes de sécurité et la notice jointe font partie du produit. Elles doivent être remises à l'exploitant de l'installation. Celui-ci les conservera de manière à ce qu'elles soient disponibles en cas de besoin.

1.3 Symboles utilisés

Tenir compte des consignes de sécurité et autres directives contenues dans cette notice :



**Danger
Attention**



Accessoires



Remarque



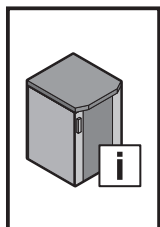
Remarque :

1.4 Autres documents applicables

La présente notice de montage et d'emploi pour les armoires électriques décrites ici peut être téléchargée sur le site internet www.rittal.fr. Nous déclinons toute responsabilité en cas de dommages imputables à la non-observation des instructions contenues dans ces documents. Veuillez également tenir compte des instructions relatives aux accessoires utilisés.

1.5 Renvois à la norme

La station de travail industrielle (IW) Rittal répond à de nombreuses normes techniques qui permettent à l'armoire d'être homologuée pour divers marchés et domaines d'application. Un état actualisé est disponible sur le site internet www.rittal.fr.



2. Sicherheitshinweise 2. Safety instructions

2. Consignes de sécurité 2. Veiligheidsvoorschriften

DE

Bestimmungsgemäße Verwendung

Gehäuse der Baureihe IW sind Leergehäuse für Niederspannungs-Schaltgerätekombinationen mit einer Bemessungsspannung von höchstens 1000 V AC oder 1500 V DC und Mess-, Steuer- und Regelungstechnik im Innenraum. In den Ausführungen IW 6900.720, IW 6900.730 und IW 6900.740 ist die Bemessungsspannung im Bereich der Schublade und des Schubladenvorbaus auf Schutzkleinspannung (SELV) beschränkt.

Bei der Entwicklung des in dieser Anleitung beschriebenen Produktes wurden bereits im Konstruktionsstadium sicherheitskritische Punkte über eine Risikobewertung nach DIN EN ISO 12100 bewertet und vermieden. Da sich einige wenige Restrisiken nicht ausschließen lassen, sind folgende Hinweise zu beachten. Die Gehäuse müssen während Transport, Auf- und Ausbau gegen Umkippen gesichert werden.

Bei einem Nichtbeachten der Sicherheitshinweise besteht die Möglichkeit der Gefahr für Gesundheit und Leben.

Sicherheitshinweise:

- Die Gehäuseanleitung (www.rittal.com) ist zu beachten
- Das Gehäuse muss während Transport, Auf- und Ausbau gegen Umkippen und Verrutschen gesichert werden – ACHTUNG: Schwerpunktverschiebung!
- Bei Verwendung von Rittal Zubehörkomponenten ist eine Beeinflussung der Gehäuseintegrität möglich

EN

Intended use

Enclosures of the IW series are empty enclosures for low-voltage switchgear combinations with maximum rated voltage of 1000 V AC or 1500 V DC, and incorporate instrumentation and control systems. For the versions IW 6900.720, IW 6900.730 and IW 6900.740, the rated voltage in the area of the drawer tray and drawer section is limited to a safety extra-low voltage (SELV).

During the development of the product described in these instructions, as part of the design study, a risk evaluation according to DIN EN ISO 12100 was conducted to evaluate and prevent safety-critical items. Because a few residual risks cannot be precluded, the following notes must be observed. The enclosure must be secured against tilting during transport, assembly and configuration. Danger to life and health in case of non-observance of the safety instructions.

Safety instructions:

- The enclosure instructions (www.rittal.com) must be observed
- The enclosure must be secured during transportation, assembly and dismantling in order to prevent potential tipping or sliding – CAUTION: Displacement of centre of gravity!
- When using Rittal accessory components, the integrity of the enclosure may be affected

FR

Utilisation correcte

Les stations de travail industrielles IW sont des enveloppes électriques vides à implanter en intérieur conçues pour intégrer des appareils électriques basse tension ayant une tension nominale maximale de 1000 V AC ou 1500 V DC ou / et des équipements de mesure, de contrôle et de régulation. Pour les références IW 6900.720, IW 6900.730 et IW 6900.740, la tension nominale dans la zone du tiroir et de la partie saillante du pupitre est limitée à la basse tension de protection (SELV).

Lors du développement du produit décrit dans cette notice, les points critiques pour la sécurité ont déjà été analysés et prévenus lors de la fabrication via une analyse des risques selon la norme DIN EN ISO 12100. Les remarques suivantes sont à respecter car quelques risques résiduels ne peuvent pas être supprimés. Lors du transport, du montage, de l'équipement et du démontage, les armoires doivent être sécurisées pour ne pas basculer.

Il est possible que la santé et la vie des personnes soient mises en danger en cas de non-respect des consignes de sécurité.

Consignes de sécurité :

- La notice d'emploi du coffret ou de l'armoire électrique (www.rittal.fr) doit être respectée
- Le coffret ou l'armoire électrique doit être sécurisé pour éviter toute chute et tout glissement lors du transport, du montage et du démontage – ATTENTION : déplacement du centre de gravité !
- L'utilisation d'accessoires Rittal peut avoir une influence sur l'intégrité de du coffret ou de l'armoire électrique

NL

Voorgescreven gebruik

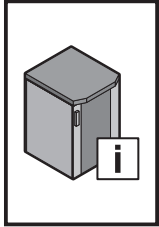
De behuizingen van de IW-serie zijn lege behuizingen voor laagspanningsschakelinrichtingen met een nominale spanning van maximaal 1000 V AC of 1500 V DC en geïntegreerde M&R-techniek voor gebruik in geconditioneerde binnenruimten. Bij de uitvoeringen IW 6900.720, IW 6900.730 en IW 6900.740 is de nominale spanning in het gedeelte van de schuiflade en de schuiflade-uitbouw beperkt tot een veilige lage uitgangsspanning (SELV).

Bij de ontwikkeling van de in deze handleiding beschreven producten zijn er al in de ontwerpfase veiligheidskritische punten vastgesteld en vermeden door middel van een risico-evaluatie conform DIN EN ISO 12100. Omdat enkele resterende risico's niet kunnen worden uitgesloten, dienen de volgende instructies in acht te worden genomen. De kast dient tijdens het transport, de montage en de configuratie te worden beveiligd tegen kantelen.

Wanneer de veiligheidsinstructies niet in acht worden genomen, kan dit leiden tot een risico op letsel en overlijden.

Veiligheidsvoorschriften:

- De montage- en bedieningshandleiding (www.rittal.com) dient in acht te worden genomen
- De kast dient tijdens het transport en de opbouw tegen kantelen en wegglijden te worden beveiligd – LET OP: zwaartepuntverschuiving!
- De toepassing van Rittal-toebehorencomponenten kan invloed hebben op de integriteit van de behuizing



2. Säkerhetsinstruktioner 2. Istruzioni di sicurezza

2. Instrucciones de seguridad 2. Turvallisuusohjeet

SE

Korrekt användning

Skåpen i serie IW är tomma skåp för lågspänningsfördelningskombinationer med märkspänning på högst 1000 VAC eller 1500 VDC och intern mät-, styr- och regleringsteknik. I utförandena IW 6900.720, IW 6900.730 och IW 6900.740 är märkspänningen i området vid utdragslådan och lådmodulen begränsad till klenspänning (SELV).

Vid utvecklingen av produkten som beskrivs i dessa instruktioner har säkerhetskritiska punkter utvärderats och undvikits redan på konstruktionsstadiet genom en riskbedömning enligt DIN EN ISO 12100. Eftersom vissa kvarvarande risker inte kan undvikas helt ska följande information observeras. Lådan måste säkras vid transport, montering och installation så att den inte kan välta. Om säkerhetsanvisningarna inte följs kan det finnas risk för allvarliga skador eller dödsfall.

Säkerhetsinstruktioner:

- Skåpets bruksanvisning (www.rittal.com) måste följas
- Lådan måste säkras vid transport, montering och demontering så att den inte kan välta eller glida –
OBS: Tyngdpunkten är förskjutet!
- Om Rittals tillbehörskomponenter används kan lådans hållfasthet påverkas

IT

Impiego conforme alle norme

I contenitori della serie IW sono contenitori vuoti per quadri B.T. con tensione nominale non superiore a 1000 V AC o 1500 V DC e apparecchi di misurazione, controllo e regolazione per installazioni indoor. Nelle versioni IW 6900.720, IW 6900.730 e IW 6900.740, la tensione nominale nella zona del cassetto è limitata alla bassissima tensione di sicurezza (SELV).

Durante lo sviluppo del prodotto descritto nelle istruzioni, già in fase di progettazione è stata eseguita una valutazione del rischio secondo la norma DIN EN ISO 12100 volta a identificare gli aspetti critici legati alla sicurezza ed eliminare eventuali pericoli. Dal momento che non è possibile escludere altri rischi, è necessario attenersi alle seguenti istruzioni. Gli armadi devono essere fissati durante il trasporto e le operazioni di montaggio/configurazione per evitare che si ribaltino.

L'inosservanza delle avvertenze di sicurezza può comportare gravi lesioni personali, anche mortali.

Istruzioni di sicurezza:

- Occorre osservare le istruzioni degli involucri (www.rittal.com)
- Durante il trasporto, il montaggio e lo smontaggio, l'alloggiamento deve essere protetto da cadute scivolamenti.
ATTENZIONE: spostamento del baricentro!
- Nell'utilizzo dei componenti accessori Rittal è possibile condizionare l'integrità dell'alloggiamento

ES

Uso correcto

Las cajas de la serie IW son envolventes vacías para conjuntos de apartamiento de baja tensión con una tensión máxima de 1000 V c.a. o 1500 V c.c. para la técnica de medición, control y regulación en aplicaciones interiores. En las ejecuciones IW 6900.720, IW 6900.730 y IW 6900.740 la tensión en la zona del cajón y pupitre frontal se encuentra limitada a una baja tensión de protección (SELV).

Durante el desarrollo del producto descrito en este manual como parte del estudio del diseño, ya se evaluaron y subsanaron los puntos críticos para la seguridad a través de una valoración de riesgo según DIN EN ISO 12100. Puesto que algunos riesgos residuales no pueden evitarse, deben tenerse en cuenta las siguientes advertencias. Los armarios de distribución deben asegurarse durante el transporte, el montaje y el equipamiento con el fin de evitar el vuelco.

Ignorar las advertencias de seguridad puede comportar riesgos para la salud y la vida de las personas.

Instrucciones de seguridad:

- Deben seguirse en todo momento las instrucciones de la envolvente (www.rittal.com)
- La envolvente debe protegerse frente a caídas y resbalones durante el transporte, el montaje y el desmontaje –
ATENCIÓN: desplazamiento del centro de gravedad.
- Al utilizar accesorios Rittal, la integridad de la caja puede verse afectada

FI

Tarkoitettu käyttö

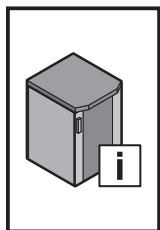
IW-sarjan kotelot ovat tyhjiä kotelaitteiden yhdistelmille, joiden mittaussännite on enintään 1000 V AC tai 1500 V DC ja joiden sisällä on mittaus-, ohjaus- ja säätötekniikkaa. Malleissa IW 6900.720, IW 6900.730 ja IW 6900.740 mittaussännitettä on rajoitettu näppäimistö- ja vetolaatikon alueella suojapienjänteeseen (SELV).

Tämän ohjeissa kuvatuun tuotteen kehityksessä on otettu jo suunnitteluvaiheessa huomioon turvallisuuden kannalta kriittiset pisteet DIN EN ISO 12100:n mukaisen riskiarvioinnin perusteella, ja niitä on vältetty. Koska joitakin jäännösriskejä ei voi välttää, on noudatettava seuraavia ohjeita. Kotelo on kiinnitettävä kuljetuksen sekä asennuksen ja purkamisen aikana kaatumisen estämiseksi.

Mikäli turvallisuusohjeita ei noudateta, saattaa aiheutua vaara terveydelle ja hengelle.

Turvallisuusohjeet:

- Noudata käyttöohjetta (www.rittal.com)
- Kotelon kaatuminen ja liikkuminen on estettävä kuljetuksen, asennuksen ja purkamisen aikana –
VAROITUS: Painopisteen siirtyminen!
- Rittal-lisävarusteiden käyttö voi vaikuttaa kotelon eheyteen



2. Sikkerhedsanvisninger 2. Wskazówki dotyczące bezpieczeństwa

2. Bezpečnostní pokyny 2. Инструкции за безопасност

DK Forskriftsmæssig anvendelse

Kabinetter i IW -serien er tomme kabinetter til lavspændingskoblingsudstyr med en nominal spænding på højst 1000V AC eller 1500V DC samt integreret måle-, styre- og reguleringssteknik. Ved modellerne IW 6900.720, IW 6900.730 og IW 6900.740 er den nominelle spænding ved skuffen og skuffefronten begrænset til ekstra lav spænding (SELV).

Ved udviklingen af produktet beskrevet i denne instruktion blev der i konstruktionsfasen foretaget en risikovurdering af sikkerhedskritiske punkter jf. DIN EN ISO 12100, som herefter blev undgået. Det er ikke muligt at udelukke enkelte restriktioner, hvorfor følgende anvisninger skal overholdes. Kabinetterne skal vippesikres ved transport, opstilling og udbygning. Manglende overholdelse af sikkerhedsanvisningerne udgør en sundhedsrisiko og livsfare.

Sikkerhedsanvisninger:

- Læs vejledningen til indkapslingen (www.rittal.com)
- Indkapslingen skal sikres mod væltning og udskridning under transport, opbygning og udbygning – OBS: Forskydning af tyngdepunktet!
- Ved anvendelse af Rittal-tilbehørskomponenter er der risiko for påvirkning af indkapslingens styrke

PL Użyj zgodnie z przeznaczeniem

Obudowy serii IW to puste obudowy do rozdzielnic i sterownic niskonapięciowych o napięciu znamionowym nieprzekraczającym 1000 V AC lub 1500 V DC, a także do urządzeń pomiarowych sterujących i regulujących w zastosowaniach wewnątrz budynków. W wersjach IW 6900.720, IW 6900.730 i IW 6900.740 napięcie znamionowe w obszarze szuflady i występu szufladowego jest ograniczone do niskiego napięcia bezpiecznego (SELV).

Podczas projektowania produktu opisanego w tej instrukcji przeprowadzono ocenę ryzyka zgodnie z normą DIN EN ISO 12100 zostały w celu oceny i zapobiegania elementom krytycznym dla bezpieczeństwa. Ponieważ nie można wykluczyć niektórych pozostałych zagrożeń, należy przestrzegać poniższych wskazówek. Podczas transportu, montażu i konfiguracji obudowa musi być zabezpieczona przed przewróceniem.

Nieprzestrzeganie wskazówek bezpieczeństwa może spowodować niebezpieczeństwo dla życia i zdrowia.

Wskazówki dotyczące bezpieczeństwa:

- Przestrzegać instrukcji do obudowy (www.rittal.com)
- Podczas transportu, montażu i konfiguracji obudowa musi być zabezpieczona przed przewróceniem – UWAGA: przesunięcie środka ciężkości!
- Zastosowanie komponentów akcesoriów Rittal może wpłynąć na integralność obudowy

CZ Použití v souladu s určením

Skříňky konstrukční řady IW jsou prázdné skříňky pro elektrická zařízení se jmenovitým napětím maximálně 1 000 V AC nebo 1 500 V DC. Skříňky jsou také určeny pro měřicí, řídicí a regulační techniku uvnitř budov. V provedeních IW 6900.720, IW 6900.730 a IW 6900.740 je jmenovité napětí v oblasti zásuvky a představby zásuvky omezeno na malé ochranné napětí (SELV).

Při konstrukčním vývoji produktu popsaneho v těchto instrukcích byly hodnoceny a eliminovány bezpečnostně kritické body na základě hodnocení rizik podle DIN EN ISO 12100. Protože není možno některá minimální zbytková rizika vyloučit, je nutno respektovat následující pokyny. Během přepravy, montáže a konfigurace musí být skříňe zajištěny proti převrácení.

Důsledkem nerespektování bezpečnostních pokynů může být ohrožení zdraví a života.

Bezpečnostní pokyny:

- Je nutné dodržovat návod přiložený ke skříni (www.rittal.com).
- Skříň musí být během přepravy, montáže a demontáže zajištěna proti převrácení a sklouznutí – POZOR: Posunutí těžiště!
- Při použití komponentů a příslušenství od firmy Rittal je možné ovlivnění integrity skříňe

BG Употреба по предназначение

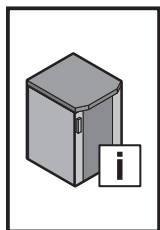
Шкафовете от серията IW представляват празни конструкции табла за комбинации от комутационни устройства за ниско напрежение с номинално напрежение от максимум 1000 V AC или 1500 V DC и за контролно-измервателна апаратура, разположени в закрито помещение. При изпълненията IW 6900.720, IW 6900.730 и IW 6900.740 номиналното напрежение в областта на чекмеджето и особено в предната му част е ограничено до безопасно ниско напрежение (SELV).

При проектирането и разработването на продуктът описан в инструкцията са оценени и избегнати критичните точки по отношение на безопасността чрез оценка на риска съгласно DIN EN ISO 12100. Тъй като някои остатъчни рискове не може да се изключат, трябва да се спазват следните указания. Корпусите трябва да се осигурят срещу преобръщане по време на транспортиране, монтаж и демонтаж.

При неспазване на инструкциите за безопасност съществува потенциална опасност за здравето и живота.

Инструкции за безопасност:

- Спазвайте инструкциите в ръководството за корпуса (www.rittal.com)
- Корпусът трябва да се обезопаси срещу преобръщане и преместване по време на транспорта, монтажа и демонтажа – ВНИМАНИЕ: изместване на центъра на тежестта!
- Използването на допълнителни компоненти на Rittal е възможно да окаже влияние върху целостта на корпуса



2. Меры безопасности 2. Υποδείξεις ασφαλείας

2. Instrucțiuni de siguranță 2. Sigurnosne upute

RU

Использование согласно назначению

Корпуса серии IW являются пустыми корпусами для низковольтных комплектных устройств с номинальным напряжением максимум 1000 В AC или 1500 В DC, а также для оборудования измерения и управления для установки внутри помещений. В исполнениях IW 6900.720, IW 6900.730 и IW 6900.740 номинальное напряжение в области поддона и консоли ограничено до уровня безопасного низкого напряжения (SELV).

При разработке описанного в данном руководстве продукта в ходе оценки рисков согл. DIN EN ISO 12100 уже на стадии конструирования были оценены и минимизированы факторы, влияющие на безопасность. Так как некоторые остаточные риски исключить не возможно, следует принять во внимание следующие указания. Во время транспортировки и монтажа корпуса должны быть зафиксированы от опрокидывания.

При несоблюдении мер безопасности возможна опасность для здоровья и жизни.

Меры безопасности:

- Учитывать требования руководства на корпуса (www.rittal.com)
- Во время транспортировки и монтажа корпус должен быть зафиксирован от опрокидывания – ВНИМАНИЕ: Смещение центра тяжести!
- При использовании комплектующих Rittal возможно влияние на целостность корпуса

GR

Προβλεπόμενη χρήση

Τα περιβλήματα της σειράς IW είναι κενά περιβλήματα για συνδυασμούς διανομής χαμηλής τάσης με μέγιστη ονομαστική τάση 1000 V AC ή 1500 V DC και περιλαμβάνουν συστήματα οργάνων και ελέγχου. Για τις εκδόσεις IW 6900.720, IW 6900.730 και IW 6900.740, η ονομαστική τάση στην περιοχή του δίσκου συρταριού και του τμήματος συρταριού περιορίζεται σε μια εξαιρετικά χαμηλή τάση ασφαλείας (SELV).

Κατά τη διάρκεια της ανάπτυξης του προϊόντος που περιγράφεται σε αυτές τις οδηγίες ως μέρος της μελέτης σχεδιασμού, πραγματοποιήθηκε αξιολόγηση κινδύνου σύμφωνα με το DIN EN ISO 12100 για την αξιολόγηση και την αποτροπή κρίσιμων για την ασφάλεια αντικειμένων. Επειδή ορισμένοι ελάχιστοι κίνδυνοι δεν μπορούν να αποκλειστούν τελείως, θα πρέπει να τηρηθούν οι παρακάτω υποδείξεις. Τα περιβλήματα πρέπει να ασφαλιζονται από ενδεχομένη ανατροπή κατά τη μεταφορά, την τοποθέτηση και την αφαίρεση.

Εάν αγνοηθούν οι υποδείξεις ασφαλείας υπάρχει κίνδυνος για τη ζωή και την υγεία.

Υποδείξεις ασφαλείας:

- Πρέπει να τηρούνται οι οδηγίες χρήσης του περιβλήματος (www.rittal.com)
- Το περίβλημα πρέπει να είναι ασφαλισμένο έναντι ανατροπής και ολίσθησης κατά τη μεταφορά, τοποθέτηση και αφαίρεσή του – ΠΡΟΣΟΧΗ: Μετατόπιση κέντρου βάρους!
- Η χρήση εξαρτημάτων Rittal δύναται να επηρεάσει την ακεραιότητα του περιβλήματος

RO

Domeniul de utilizare

Carcasele din seria constructivă IW sunt carcase goale pentru montaj aparataj de comutare de joasă tensiune cu o tensiune nominală de maxim 1000 V c.a. sau 1500 V c.c. și dispozitive de măsură, reglare și control în spații interioare. În execuțiile IW 6900.720, IW 6900.730 și IW 6900.740, tensiunea nominală în spațiul sertarului și a consolei aferente este limitată la tensiunea de siguranță foarte joasă (SELV).

La dezvoltarea produsului descris în aceste instrucțiuni, ca parte a studiului de design, au fost evaluate și prevenite punctele critice din punct de vedere al siguranței, încă din faza de proiectare, prin intermediul unei evaluări a riscurilor, conform DIN EN ISO 12100. Deoarece nu pot fi excluse unele riscuri reziduale, trebuie respectate următoarele instrucțiuni. Carcasele trebuie să fie asigurate împotriva căderii în timpul transportului, instalării și demontării.

La nerespectarea instrucțiunilor de siguranță, există posibilitatea periclitării sănătății și a vieții.

Instrucțiuni de siguranță:

- Trebuie respectate instrucțiunile pentru carcasă (www.rittal.com)
- Carcasa trebuie asigurată împotriva răsturnării sau alunecării în timpul transportului, montării și demontării – ATENȚIE: Deplasarea centrului de greutate!
- La utilizarea unor accesorii Rittal, este posibilă afectarea integrității carcasei

HR

Predviđena uporaba

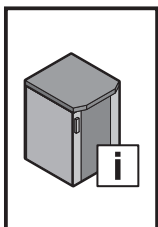
Kućišta serije IW odnose se na prazna kućišta za niskonaponske kombinacije sklopnih uređaja s nazivnim naponom od najviše 1000 V izmjenično ili 1500 V istosmjerno te mjernom, upravljačkom i regulacijskom opremom u unutrašnjosti. U izvedbama IW 6900.720, IW 6900.730 i IW 6900.740 nazivni napon u području baze ladice i dijela ladice ograničen je na sigurnosni mali napon (SELV).

Pri razvoju proizvoda spomenutog u ovim uputama već su u fazi izvedbe procijenjene i izbjegnute sigurnosno osjetljive točke na temelju procjene rizika sukladno normi DIN EN ISO 12100. Budući da nije moguće isključiti malobrojne preostale rizike, potrebno je pridržavati se sljedećih uputa. Kućišta se moraju prilikom transporta, montaže i demontaže osigurati od prevrtanja.

U slučaju nepridržavanja sigurnosnih uputa moguća je opasnost po zdravlje i život.

Sigurnosne upute:

- Treba se pridržavati uputa za kućište (www.rittal.com).
- Kućište se tijekom transporta, montaže i demontaže mora osigurati od prevrtanja i pada – POZOR: Pomicanje težišta!
- Pri upotrebi dodatnih dijelova marke Rittal moguć je utjecaj na integritet kućišta



2. Biztonsági utasítások 2. Saugos nurodymai

2. Ohutusjuhised 2. Drošības norādījumi

HU

Rendeltetészerű használat

Az IW típusú házak beltéri, legfeljebb 1000 V AC vagy 1500 V DC névleges feszültségű kiefeszültségű kapcsolóberendezés-kombinációhoz, valamint mérés-, vezérlés- és szabályozástechnikai berendezésekhez készültek. Az IW 6900.720, 6900.730 és 6900.740 kivitel esetében a névleges feszültség a fiók és a fiókelőtét területén a földetlen érintésvédelmi törpefeszültség szintjére (SELV) korlátozódik.

Az utasításban leírt termék konstrukciójának kidolgozásakor, a DIN EN ISO 12100 szerinti kockázatértékelést végeztek és a biztonságtechnikailag kritikus pontok elkerülése érdekében intézkedéseket hoztak. Mivel néhány fennmaradó kockázat nem zárható ki, a következő tudnivalókat kérjük figyelembe venni. A házakat szállítás, fel- és kiépítés során feldőlés ellen biztosítani kell.

A biztonsági tudnivalók figyelmen kívül hagyása esetén sérülés- és életveszély áll fenn.

Biztonsági utasítások:

- A ház útmutatóját (www.rittal.com) figyelembe kell venni
- A házat a szállítás, fel- és kiépítés során felbillenés és megcsúszás ellen biztosítani kell – FIGYELEM: súlyponteltolódás!
- Rittal tartozék komponensek felhasználásakor a ház integritása megváltozhat

LT

Naudojimas pagal paskirtį

IW serijos korpusai yra tušti korpusai, skirti žemosios įtampos perjungimo ir valdymo įtaisų mazgams, kurių vardinė įtampa yra ne didesnė kaip 1000 V (kintamoji įtampa) arba 1500 V (nuolatinė įtampa), ir matavimo, valdymo ir reguliavimo technologijoms patalpose. Versijose IW 6900.720, IW 6900.730 ir IW 6900.740 vardinė įtampa statčiaus srityje ir statčiaus priekyje yra apribota iki ypatingai žemos įtampos (SELV).

Kuriant instrukcijose aprašytą produktą jau projektavimo etape buvo įvertinta rizika ir atliktas rizikos vertinimas pagal DIN EN ISO 12100, atsižvelgta į saugos reikalavimus ir imtasi priemonių pašalinti galimus pavojus. Kadangi kai kurių liekamųjų pavojų pašalinti negalima, reikia laikytis toliau pateiktų nurodymų. Transportuojant, statant ir išmontuojant korpusus reikia atremti, kad neapvirštų. Nesilaikant saugos nurodymų kyla pavojus sveikatai ir gyvybei.

Saugos nurodymai:

- Laikykites korpuso naudojimo instrukcijoje (www.rittal.com) pateikiamų nurodymų
- Pervežimo, montavimo ir išmontavimo metu korpusą apsaugokite, kad neapvirštų ir nepasislinktų – DĖMESIO: svorio centro perkėlimas!
- Naudodami „Rittal“ priedus, galite paveikti korpuso vientisumą

EE

Sihtotstarbeline kasutus

IW seeria korpused on tühjad korpused madala pingega jaotus- ja juhtimissõlmede jaoks, mille nimipinge on maksimaalselt 1000 V vahelduvvoolu või 1500 V alalisvoolu ning mõõtmis-, juhtimis- ja reguleerimistehnoloogia asuvad sisemuses. Mudelitel IW 6900.720, IW 6900.730 ja IW 6900.740 on nimipingele sahtli ja sahtli esikülje piirkonnas piiratud maandamata kaitsevõikepingele (SELV).

Käesolevas juhendis kirjeldatud toote arendamisel hinnati juba ehitusstaadiumis ohutuskriitiliste punktide suhtes DIN EN ISO 12100 kohase riskianalüüsi. Kuna mõningaid riske ei ole siiski võimalik välistada, tuleb järgida järgmisi juhiseid. Korpused peavad transportimise, kokkupaneku ja lahtivõtmise ajal olema ümberkukkumise suhtes kindlustatud.

Ohutusjuhiste järgimata jätmisel võib esineda oht tervisele ja elule.

Ohutusjuhised:

- Korpus juhendist (www.rittal.com) tuleb kinni pidada
- Korpus tuleb transportida, ülespanekul ja demonteerimisel ümberkukkumise ja libisemise vältimiseks kinnitada – TÄHELEPANU! Raskuskeskme nihkumine!
- Rittali lisandikomponentide kasutamisel on võimalik korpusse sisemuse mõjutamine

LV

Paredzētais lietošanas veids

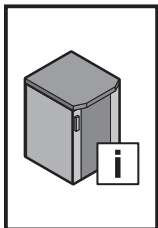
IW sērijas korpusi ir zemsprieguma komutācijas un vadības ierīču tukši korpusi komplektiem ar nominālo spriegumu līdz 1000 V maiņstrāvas vai 1500 V līdzstrāvas mērīšanas, vadības un regulēšanas tehnoloģiju interjerā. Modeļiem IW 6900.720, IW 6900.730 un IW 6900.740 nominālais spriegums atvilktnes un atvilktnes konstrukcijas zonā ir ierobežots līdz zemākajam aizsargspriegumam (safety extra-low voltage, SELV).

Izstrādājot produktu, kas aprakstīts šajā instrukcijā, kā daļa no projektēšanas posma, tika veikts riska novērtējums saskaņā ar DIN EN ISO 12100, lai novērstu drošībai kritiskus punktus. Tā kā nav iespējams izslēgt dažus atlikušos riskus, lūdzu, ņemiet vērā tālāk minētās prasības. Transportēšanas, montāžas un demontāžas laikā korpusi jānodrošina pret apgāšanos.

Neievērojot drošības prasības, var tikt apdraudēta veselība un dzīvība.

Drošības norādījumi:

- Jāievēro korpusa instrukcijas (www.rittal.com)
- Transportēšanas, uzstādīšanas un demontāžas laikā korpusi jānodrošina pret apgāšanos un slidēšanu – UZMANĪBU: smaguma centra maiņa!
- Rittal piederumu komponentu izmantošana var ietekmēt korpusa integritāti



2. Varnostni napotki 2. Bezpečnostné pokyny

2. Instruções de segurança

SI

Predvidena uporaba

Ohišja serije IW so prazna ohišja za nizkonapetostne stikalne naprave z največjo nazivno napetostjo 1000 V (izmenični tok) ali 1500 V (enosmerni tok) ter za merilno, krmilno in regulacijsko tehniko v notranjih prostorih. V izvedbah IW 6900.720, IW 6900.730 in IW 6900.740 je nazivna napetost v območju predala in na sprednji strani predala omejena na varnostno nizko napetost (SELV).

Pri razvijanju izdelka opisanega v teh navodilih so bili že v fazi izdelave ovrednoteni in odpravljeni varnostno kritični vidiki ocene tveganja v skladu s standardom DIN EN ISO 12100. Nekaterih ostalih tveganj ni mogoče izključiti, zato je treba upoštevati naslednje napotke. Med transportom, postavljanjem in razstavljanjem je treba ohišja zavarovati tako, da se ne morejo prevrniti.

Če ne upoštevate varnostnih napotkov, se lahko pojavi nevarnost za zdravje in življenje.

Varnostni napotki:

- Upoštevajte navodila ohišja (www.rittal.com)
- Ohišje mora biti med transportom, montažo in izgradnjo zavarovano pred prevrnitvijo in premikanjem –
POZOR: premik težišča!
- Če se uporabljajo dodatne komponente Rittal, lahko negativno vplivajo na neoporečnost ohišja

SK

Používanie v súlade s účelom

Rozvádzačové skrine typu IW, sú prázdne skrine pre nízkonapäťové kombinácie rozvádzačov s maximálnym menovitým napätím 1000 V AC alebo 1500 V DC a pre meraciu, riadiacu a regulačnú techniku do interiéru. Vo vyhotovení IW 6900.720, IW 6900.730 a IW 6900.740 je menovité napätie v oblasti zásuvky a predstavby zásuvky obmedzené na bezpečné malé napätie (SELV).

Pri vývoji tohto produktu, boli už v konštrukčnom štádiu vyhodnotené kritické body z hľadiska bezpečnosti na základe posúdenia rizika v zmysle normy DIN EN ISO 12100, čím sa predišlo ich výskytu. Keďže nie je možné vylúčiť výskyt malého počtu zvyškových rizik, je nutné dodržiavať nasledovné pokyny. Kryty musia byť počas prepravy, montáže a demontáže zabezpečené proti prevráteniu.

V prípade nerešpektovania bezpečnostných pokynov môže dôjsť k ohrozeniu zdravia a života.

Bezpečnostné pokyny:

- Musí sa rešpektovať návod pre teleso (www.rittal.com)
- Počas prepravy, zostavovania a montáže musí byť teleso zaistené proti prevráteniu a zošmyknutiu –
POZOR: Posunutie ťažiska!
- Pri používaní komponentov príslušenstva Rittal môže byť ovplyvnená celistvosť telesa

PT

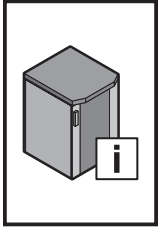
Utilização

Os armários da série IW são caixas vazias adequadas para combinações de componentes de distribuição de baixa tensão com uma voltagem nominal máxima de 1000 V AC ou 1500 V DC e para tecnologia de medição, controle e comando instalada em espaços internos. Nos modelos IW 6900.720, IW 6900.730 e IW 6900.740, a voltagem nominal na zona da gaveta e da gaveta saliente é limitada ao nível de tensão extra baixa de segurança (SELV).

Durante a fase de projeto do produto descrito nestas instruções, foi realizada uma avaliação dos riscos segundo a norma DIN EN ISO 12100 para analisar e evitar aspetos críticos para a segurança. Como não é possível descartar alguns riscos residuais, é necessário seguir as instruções abaixo. Fixar os armários durante o transporte, a montagem e a configuração para que não possam cair. Existe um potencial risco de vida ou de danos para a saúde se as instruções de segurança não forem seguidas.

Instruções de segurança:










- Seguir as instruções da caixa ou do armário (www.rittal.com)
- Fixar a caixa ou armário durante o transporte, a montagem e a configuração para que não possa cair ou escorregar –
ATENÇÃO: deslocamento do centro de gravidade!
- A utilização de acessórios da Rittal pode ter impacto sobre a integridade da caixa ou armário

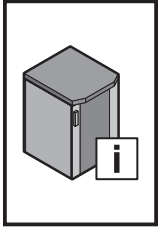


2. Sicherheitshinweise
2. Safety instructions
2. Consignes de sécurité

2. Veiligheidsvoorschriften
2. Säkerhetsinstruktioner
2. Istruzioni di sicurezza

2. Instrucciones de seguridad







	DE	EN	FR	NL	SE	IT	ES
	Warnung vor der Schließbewegung von mechanischen Teilen einer Maschine/ Einrichtung	Warning against closing movements for mechanical parts of a machine/ device	Danger dû à la fermeture de pièces mécaniques d'une machine / installation	Waarschuwing voor de sluitbeweging van mechanische onderdelen van een machine/voorziening	Varning för stängningsrörelse på mekaniska delar i en maskin/enhet	Prestare attenzione alla chiusura delle parti meccaniche di una macchina o di un dispositivo	Atención, movimiento de cierre de componentes mecánicos en una máquina/ instalación
	Warnung vor sich bewegenden mechanischen Teilen	Warning against independently moving parts	Danger dû à des pièces mécaniques mobiles	Waarschuwing voor bewegende mechanische onderdelen	Varning för rörliga mekaniska delar	Prestare attenzione alle parti meccaniche in movimento	Atención, componentes mecánicos en movimiento
	Warnung vor Umkippen durch Schwerpunktverlagerung	Risk of tipping due to displacement of centre of gravity	Attention au basculement lors du déplacement du centre de gravité	Waarschuwing voor kantelen als gevolg van zwaartepuntverschuiving	Varning för vältande föremål på grund av förskjutet tyngdpunkt	Pericolo di cadute tramite lo spostamento del baricentro	Advertencia de vuelco si se desplaza el centro de gravedad
	Warnung vor spitzem Gegenstand	Caution: Sharp object	Attention aux objets pointus	Waarschuwing voor scherpe voorwerpen	Varning för vassa föremål	Pericolo oggetto affilato	Advertencia de objetos puntiagudos
	Warnung vor Hindernissen am Boden	Caution: Obstructions on floor	Attention aux obstacles au sol	Waarschuwing voor obstakels op de grond	Varning för hinder på marken	Pericolo ostacolo in basso	Advertencia de obstáculos en el suelo
	Warnung vor schweren Lasten	Caution: Heavy loads	Attention aux charges lourdes	Waarschuwing voor zware belastingen	Varning för tung last	Pericolo carichi pesanti	Advertencia de cargas pesadas
	Warnung vor Hindernissen im Kopfbereich	Caution: Obstructions in head area	Attention aux obstacles au niveau de la tête	Waarschuwing voor obstakels op hoofdhoogte	Varning för hinder i huvudhöjd	Pericolo ostacolo in alto	Advertencia de obstáculos en la zona de la cabeza
	Die Anleitung ist zu lesen	The instructions must be read	La notice doit être lue	Lees de gebruiksaanwijzing	Bruksanvisningen måste läsas	Leggere le istruzioni	Leer el manual de instrucciones
	Aufsteigen auf eine Fläche ist verboten	Climbing on surfaces is prohibited	Il est interdit de marcher sur toute surface	Het is verboden het oppervlak te betreden	Förbjudet att stå på maskinens ytor	Divieto di salire sulla superficie	Prohibido subirse a una superficie
	Installation durch Elektro-Fachkraft	Installation by specialist electricians	Installation par un électricien confirmé	Installatie door elektrotechnisch personeel	Ska installeras av behörig elektriker	L'installazione deve essere eseguita da un elettricista qualificato	Instalación a realizar por un técnico electricista cualificado
	Installation durch Mechanik-Fachkraft	Installation by specialist mechanics	Installation par un mécanicien confirmé	Installatie door monteur	Ska installeras av behörig montör	L'installazione deve essere eseguita da un meccanico qualificato	Instalación a realizar por un técnico mecánico cualificado

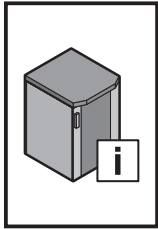


2. Turvallisuusohjeet
2. Sikkerhedsanvisninger

2. Wskazówki dotyczące bezpieczeństwa
2. Bezpečnostní pokyny

2. Инструкции за безопасност
2. Меры безопасности
2. Υποδείξεις ασφαλείας

	FI	DK	PL	CZ	BG	RU	GR
	Varoitus koneen/ laitteen mekaanisten osien sulkuliikkeestä	Advarsel mod lukkebevægelse af mekaniske dele i en maskine/indretning	Uwaga na zamykające się części mechaniczne maszyny lub urządzenia	Výstraha před rizikem úrazu ruky	Предупреждение за движение от затворящи се механични части на машина/оборудване	Предупреждение об опасности при закрывании механических частей машины/установки	Προειδοποίηση πριν από την κίνηση κλειδώματος μηχανικών μερών μίας εγκατάστασης/μηχανήματος
	Varoitus liikkuvista mekaanista osista	Advarsel mod uafhængigt bevægelige dele	Uwaga na ruchome części mechaniczne	Výstraha; Rozmačkání	Предупреждение за движещи се механични части	Предупреждение об опасности движущихся механических частей	Προειδοποίηση από κινούμενα μηχανικά μέρη
	Varo: painopisteen siirtymisestä johtuva kaatumisvaara	Risiko for væltning på grund af forskydning af tyngdepunktet	Ostrzeżenie przed przewróceniem się z powodu przesunięcia środka ciężkości	Varování před převrácením způsobeným posunutím těžiště	Предупреждение за опасност от преобръщане поради изместване на центъра на тежестта	Предупреждение об опасности ввиду смещения центра тяжести	Προειδοποίηση ανατροπής λόγω μετατόπισης του κέντρου βάρους
	Varo teräviä reunoja	Advarsel: Spidse genstande	Ostrzeżenie przed ostrym przedmiotem	Varování před ostrým předmětem	Предупреждение за опасност от остър предмет	Предупреждение об остром предмете	Προειδοποίηση αιχμηρού αντικειμένου
	Varo: kompastumisvaara	Advarsel: Forhindringer på gulvet	Ostrzeżenie przed przeszkodami na podłożu	Varování před překážkami na zemi	Предупреждение за опасност от препятствия по земята	Предупреждение о препятствиях на полу	Προειδοποίηση για εμπόδια στο έδαφος
	Varo raskasta kuormaa	Advarsel: Tunge belastninger	Ostrzeżenie przed dużymi ciężarami	Varování před těžkými břemeny	Предупреждение за опасност от тежки товари	Предупреждение о тяжелых нагрузках	Προειδοποίηση για βαριά φορτία
	Varo putoavia esineitä	Advarsel: Forhindringer i hovedhøjde	Ostrzeżenie przed przeszkodami w pobliżu głowy	Varování před překážkami v oblasti hlavy	Предупреждение за опасност от препятствия в областта около главата	Предупреждение о препятствиях в верхней области	Προειδοποίηση για εμπόδια στην περιοχή της κεφαλής
	Lue käyttöohjeet	Vejledningen skal læses	Przeczytać instrukcję	Odkaz na instrukce návodu k použití/brožury	Прочетете ръководството	Прочитать руководство	Απαιτείται το διάβασμα των οδηγιών
	Päälle astuminen on kielletty	Det er forbudt at klatre på maskinens overflader	Zakaz wchodzenia na powierzchnię	Nešlapat na povrh	Качването върху повърхностите е забранено	Становиться на поверхность запрещается	Απαγορεύεται η ανάβαση σε μία επιφάνεια
	Asennuksen saa suorittaa vain sähköalan ammattilainen	Skal installeres af uddannet elektriker	Instalacja przez elektryka	Instalace vyžaduje elektro odbornost	Монтажът се извършва от електротехник	Установка силами специалистов по электрике	Εγκατάσταση από εκπαιδευμένο ηλεκτρολόγο
	Asennuksen saa suorittaa vain mekaniikka-alan ammattilainen	Skal installeres af uddannet mekaniker	Instalacja przez mechanika	Instalace odborným mechanikem	Монтажът се извършва от механик	Установка силами специалистов по механике	Εγκατάσταση από εκπαιδευμένο μηχανικό

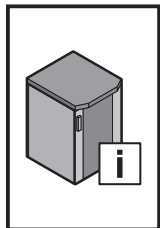


**2. Instrucțiuni de siguranță
2. Sigurnosne upute**

**2. Biztonsági utasítások
2. Saugos nurodymai
2. Ohutusjuhised**

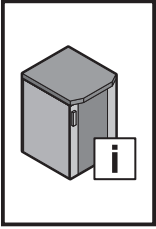
**2. Drošības norādījumi
2. Varnostni napotki**

	RO	HR	HU	LT	EE	LV	SI
	Avertizare cu privire la mișcarea de închidere a pieselor mecanice ale unei mașini/ale unui dispozitiv	Upozorenje na opasnost od ukleštenja mehaničkih dijelova stroja/uređaja	Gép/berendezés mechanikai részeinek zárómozgására történő figyelmeztetés	Įspėjimas dėl mašinos / įrenginio mechaninių dalių judėjimo, užsidarymo metu	Hoiatus masina/seadme mehhaaniliste osade sulgemisliikumise eest	Uzmanieties iekārtas/mašīnas mehānisko daļu aizvēršanās laikā	Opozorilo pred zapiranjem mehanskih delov stroja/naprave
	Avertisment cu privire la piesele mecanice aflate în mișcare	Upozorenje na mehaničke dijelove koji su u pokretu	Mozgó mechanikai részekre történő figyelmeztetés	Įspėjimas dėl judančių mechaninių dalių	Hoiatus liikuvate mehhaaniliste osade eest	Uzmanieties no kustīgām mehāniskām daļām	Opozorilo pred premikajočimi se mehanskimi deli
	Avertizare de răsturnare prin deplasarea centrului de greutate	Upozorenje na prevrtanje zbog pomicanja težišta	Figyelmeztetés a feldőlés veszélyére a súlypont eltolódása miatt	Įspėjimas apie galimą apvirtimą dėl svorio centro perkėlimo	Hoiatus ümberkukkumise eest raskuskeskme nihkumise tõttu	Brīdinājums par apgāšanos smaguma centra novirzīšanās dēļ	Opozorilo pred prevrnitvijo zaradi spremenjenega težišča
	Avertizare privind obiecte ascuțite	Upozorenje na šiljati predmet	Figyelmeztetés hegyés tárgyak veszélyére	Įspėjimas apie aštrų daiktą	Hoiatus terava eseme eest	Brīdinājums par asiem priekšmetiem	Opozorilo pred ostrim predmetom
	Avertizare privind obstacole la sol	Upozorenje na zapreke na tlu	Figyelmeztetés a padlón található akadályokra	Įspėjimas apie kliūtis ant žemės	Hoiatus põrandal asuvate takistuste eest	Brīdinājums par šķēršļiem uz grīdas	Opozorilo pred ovirami na tleh
	Avertizare privind sarcini grele	Upozorenje na teške terete	Figyelmeztetés nehéz teherre	Įspėjimas apie sunkius krovinius	Hoiatus raskete koormate eest	Brīdinājums par lielu slodzi	Opozorilo pred težkimi bremenii
	Avertizare privind obstacole în zona capului	Upozorenje na zapreke u području glave	Figyelmeztetés fejmagasságban található akadályokra	Įspėjimas apie kliūtis galvos aukštyje	Hoiatus pea piirkonnas asuvate takistuste eest	Brīdinājums par šķēršļiem galvas zonā	Opozorilo pred ovirami v višini glave
	A se citi manualul	Pročitajte upute	Az utasítást el kell olvasni	Skaityti instrukciją	Lugeda kasutusjuhendit	Izlasiet instrukciju	Preberite navodila
	Urcarea pe o suprafață este interzisă	Zabranjeno je penjanje na površinu	A felületre lépni tilos	Draudžiama lipti ant paviršiaus	Pinna peale astumine on keelatud	Aizliegts kāpt uz virsmas	Vzpenjanje na površino je prepovedano
	Instalarea se va face de un electrician calificat	Instalaciju smije provesti samo ovlašteno stručno osoblje za električarske radove	A szerelést elektromos szakembernek kell elvégeznie	Turi įrengti elektrikas	Kvalifitseeritud elektriku poolne paigaldamine	Uzstādīšanu drīkst veikt tikai kvalificēts elektriķis	Namestitev lahko izvajajo samo usposobljeni strokovnjaki za elektrotehnična dela
	Instalarea se va face de un mecanic calificat	Instalaciju smije provesti samo ovlašteno stručno osoblje za mehaničarske radove	A szerelést mechanikus szakembernek kell elvégeznie	Turi įrengti mechanikas	Kvalifitseeritud mehhaaniku poolne paigaldamine	Uzstādīšanu drīkst veikt tikai kvalificēts mehāniķis	Namestitev lahko izvajajo samo usposobljeni strokovnjaki za mehanična dela



2. Bezpečnostné pokyny 2. Instruções de segurança

	SK	PT
	Dávajte pozor na zatvárací pohyb mechanických častí stroja/zariadenia	Cuidado quando as partes mecânicas de uma máquina/ instalação se fecham
	Dávajte pozor na pohyblivé mechanické časti	Cuidado com as partes mecânicas móveis
	Varovanie pred prevrátením v dôsledku premiestnenia ťažiska	Cuidado com o risco de queda pelo deslocamento do centro de gravidade
	Varovanie pred predmetom s ostrým hrotom	Cuidado com objetos pontiagudos
	Varovanie pred prekážkami na podlahe	Cuidado com objetos no chão
	Varovanie pred ťažkými bremenami	Cuidado com cargas pesadas
	Varovanie pred prekážkami v priestore hlavy	Cuidado objeto à altura da cabeça
	Prečítajte si návod	Ler as instruções
	Je zakázané vystupovať na plošinu	É proibido subir para a superfície
	Inštaláciu smie vykonávať len špecializovaný elektrotechnik	A instalação deve ser feita por um técnico electricista especializado
	Inštaláciu smie vykonávať len špecializovaný mechanik	A instalação deve ser feita por um técnico mecânico especializado



3. Produktbeschreibung 3. Product description 3. Description du produit

DE

3.1 Funktionsbeschreibung und Bestandteile

Die Industrial Workstation (IW) ist als Stand-Schrank geeignet für die Aufnahme von elektrischen, elektronischen, mechanischen oder pneumatischen Betriebsmitteln und Geräten im industriellen Innenbereich. Durch die hohe Schutzart bis IP 55 bzw. IP 54 (nach IEC 60 529) ist der Schrank staubgeschützt und geschützt gegen Strahlwasser. Bei teilgeöffneten Gehäusen (offene Schublade) ist die IP Schutzart = IP 00.

- 1 PC-Schrank mit SE-Rücktür bzw. Rückwand und PC-Fronttür mit Doppelbart-Verschlusseinsatz
- Mehrfach geteilte Bodenbleche
- Schubladenvorbau (nur bei Best.-Nr. 6900.720, 6900.730)
- Tastaturschublade (nur bei Best.-Nr. 6900.740)
- 1 Abdeckblende (nur bei Best.-Nr. 6900.740)
- 1 Zubehörbeutel (Inhalt siehe S. 16)

Prüfen Sie den Lieferumfang auf Vollständigkeit.

EN

3.1 Function description and components

The Industrial Workstation (IW) is a floor standing enclosure suitable to accommodate electrical, electronic, mechanical and pneumatic equipment and components for indoor industrial applications. Thanks to the high degree of protection of up to IP 55 (to IEC 60 529), the enclosure is both dust-proof and resistant to hose water. Partially open enclosures (with the drawer open) have a protection category of IP 00.

- 1 PC enclosure with SE rear door or rear panel and PC front door with double-bit lock insert
- Multi-part gland plates
- Drawer section (for model nos. 6900.720, 6900.730 only)
- Keyboard drawer (for model no. 6900.740 only)
- 1 trim panel (for model no. 6900.740 only)
- 1 accessories bag (content see p. 16)

Please check the scope of supply for completeness.

FR

3.1 Description fonctionnelle et éléments

La station de travail industrielle (IW) est conçue comme une armoire indoor pour l'installation de matériel ou d'appareillages électriques, électroniques, mécaniques ou pneumatiques en milieu industriel. Grâce à son indice de protection élevé jusqu'à IP 55 (selon CEI 60 529), l'armoire est protégée contre les poussières et les projections d'eau. Si l'enveloppe électrique est partiellement ouverte (par exemple lorsque le tiroir est ouvert), l'indice de protection est IP 00.

- 1 armoire PC avec porte arrière ou panneau arrière SE et porte avant PC avec dispositif de verrouillage à panneton double
- Plaques passe-câbles en plusieurs parties
- Pupitre à tiroir (uniquement pour réf. 6900.720, 6900.730)
- Tiroir-clavier (uniquement pour réf. 6900.740)
- 1 plaque de recouvrement (uniquement pour réf. 6900.740)
- 1 sachet d'accessoires (contenu, voir p. 16)

Vérifier l'intégralité de la livraison.

DE

3.2 Kennzeichnung

Die Tür und das Typenschild des Schrankes besitzen einen QR-Code mit folgenden Daten.

Identifizier	Dateninhalt
#9	Breite
#10	Höhe
#11	Tiefe
#50	Artikel- / Ersatzteilnummer
#51	Seriennummer



Beispiel Tür:
#09|600#10|2000#50|379244#51|
D-20R-1234567

EN

3.2 Labelling

The door and the rating plate of the enclosure have a QR code containing the following data.

Identifizier	Data content
#9	Width
#10	Height
#11	Depth
#50	Item/ spare part number
#51	Serial number



Example of a door:
#09|600#10|2000#50|379244#51|
D-20R-1234567

FR

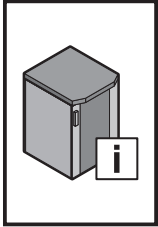
3.2 Traçabilité

La porte et la plaque signalétique de l'armoire possèdent un code QR avec les données suivantes.

Identifizier	Contenu des données
#9	Largeur
#10	Hauteur
#11	Profondeur
#50	Référence article / pièce détachée
#51	Numéro de série



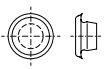
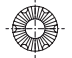



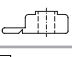
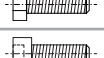





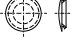



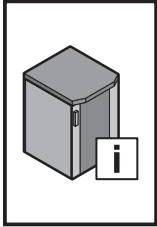
Exemple de la porte :
#09|600#10|2000#50|379244#51|
D-20R-1234567



3. Produktbeschreibung
3. Product description
3. Description du produit

3.3 Lieferumfang / 3.3 Scope of supply / 3.3 Composition de la livraison

Industrial Workstation (IW)/Industrial Workstation (IW)/Station de travail industrielle (IW)	6900.700	6900.710	6900.720	6900.730	6900.740
Designtür/Designer door/Porte design	■	■	■	■	■
Rückwand/Rear panel/Panneau arrière	■	-	-	-	-
Rücktür/Rear door/Porte arrière	-	■	■	■	■
Schubladenvorbau/ Drawer section/Pupitre à tiroir	-	-	■	-	-
Schubladenvorbau für Tastatur und Maus/ Drawer section for keyboard and mouse/Pupitre à tiroir pour clavier et souris	-	-	-	■	-
Tastatur-Schublade/Keyboard drawer/ Tiroir-clavier	-	-	-	-	■
Abdeckblende/ Side panels/Plaques de recouvrement	-	-	-	-	■
			1		1
 10 x 4			7,5 m		7,5 m
	Ø 13		4		4
	Ø 7		4		4
 A 8,2			4		4
 A 8,4			6		6
 A 8,1			2		2
 M8			2		2
 M8			1		1
 M8 x 20			3		3
 M8 x 16			1		1
			3		3
 140 x 3,5			-		2
			-		1
			-		1
			4		4
 Ø 16			4		4



4. Montage und Aufstellung

4. Assembly and siting

4. Montage et implantation



DE

4.1 Anforderungen an den Aufstellort

Vor der Montage ist zu beachten, dass

- die Umgebungstemperatur am Aufstellort nicht höher als +45 °C ist.
- die Umgebungstemperatur am Aufstellort nicht niedriger als -20 °C ist.
- die Luftfeuchte von 60 % nicht langfristig überschritten wird und auch kurzfristig kein Kondensat anfällt. Auf nichtrostende Stähle hat die Luftfeuchte keinen Einfluss.

Liegen besondere Betriebsbedingungen vor, so müssen besondere Vereinbarungen zwischen Rittal und dem Anwender getroffen werden.

Hinweise zur Montage

- Halten Sie die auf der Seite 37 vorgegebenen Belastungsangaben ein.
- Bei der Montage der Gehäuse ist auf eine ausreichende Ebenheit der Montageflächen zu achten.
- Halten Sie alle vorgegebenen Drehmomentangaben ein. Ein Über- bzw. Unterschreiten der in dieser Anleitung vorgegebenen Anzugsdrehmomente kann zu Anlagenschäden oder zu schweren bis hin zu tödlichen Verletzungen führen.
- Vermeiden Sie nicht notwendige Öffnungen am Schaltschrank. Jede nicht sorgfältig eingebrachte und abgedichtete Öffnung kann zu einer Reduzierung der Schutzart führen.

EN

4.1 Site requirements

Prior to assembly, ensure that

- the ambient temperature at the installation site is not higher than +45 °C.
- the ambient temperature at the installation site is not lower than -20 °C.
- a humidity level of 60% is not exceeded for any length of time, and that no condensate is produced. Humidity does not affect rust-proof steel.

If particular operating conditions apply, special agreements must be made between Rittal and the user.

Assembly instructions

- Observe the load capacities specified on page 37.
- When installing the enclosures the mounting surfaces must be sufficiently smooth.
- Observe all specified torque values. Over- or undershooting the tensioning torques specified in these instructions can cause system damage, severe injuries or even death.
- Avoid any unnecessary openings in the enclosure. Any opening that is not made and sealed carefully can reduce the degree of protection.

FR

4.1 Exigences concernant le lieu d'implantation

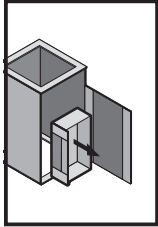
Avant le montage, il faut veiller à ce que

- la température ambiante du lieu d'implantation ne soit pas supérieure à +45 °C.
- la température ambiante du lieu d'implantation ne soit pas inférieure à -20 °C.
- l'humidité de l'air de 60 % ne soit pas dépassée sur une longue durée et qu'il n'y ait pas de condensation à court terme. L'humidité de l'air n'a pas d'influence sur les aciers inoxydables.

Des accords particuliers doivent être signés entre Rittal et l'utilisateur en cas de conditions d'exploitation particulières.

Instructions relatives au montage

- Veuillez respecter les charges maximales admissibles précisées au page 37.
- Lors du montage des armoires, il faut préserver une planéité suffisante de la surface de montage.
- Respectez les couples de serrage prescrits. Le non-respect des couples de serrage prescrits dans cette notice peut occasionner des dommages à l'installation ou des blessures graves voire mortelles.
- Évitez les ouvertures non nécessaires sur l'armoire électrique. Toute ouverture qui n'est pas soigneusement étanchéifiée peut réduire l'indice de protection.



TX30



SW10

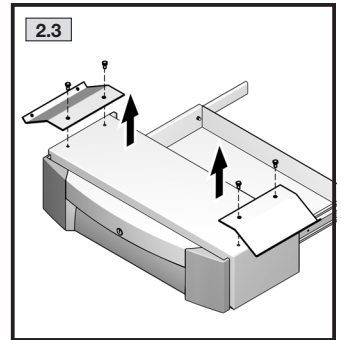
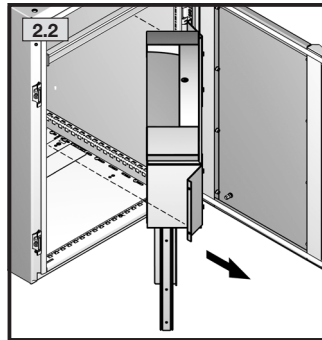
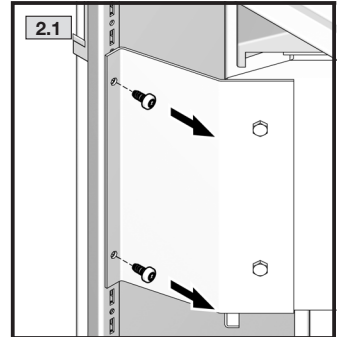
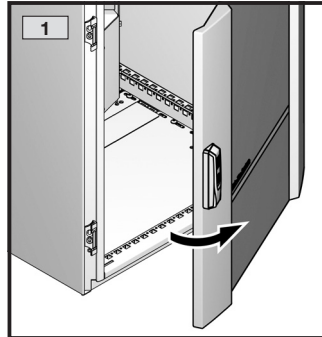
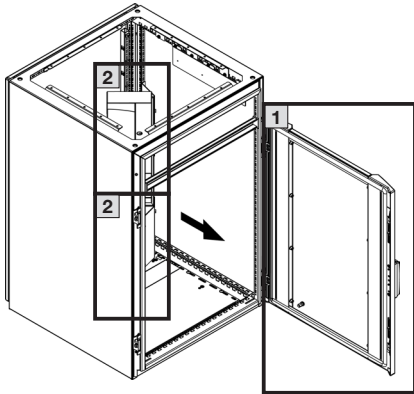


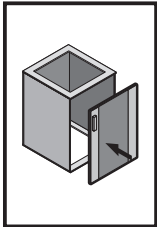
DE EN FR

4. Montage und Aufstellung
4. Assembly and siting
4. Montage et implantation



4.2 Transportsicherung Tastaturschublade lösen
4.2 Removing the keyboard drawer shipping brace
4.2 Desserrer le blocage de transport du tiroir-clavier

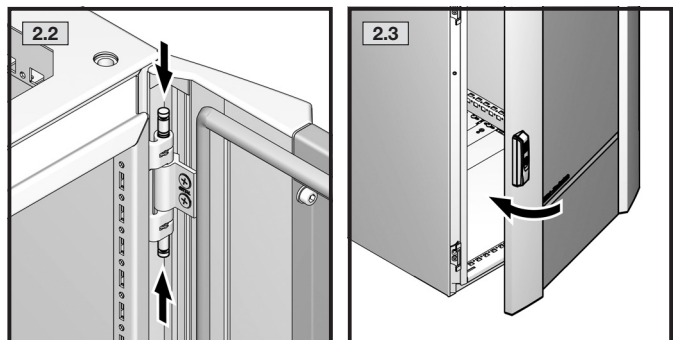
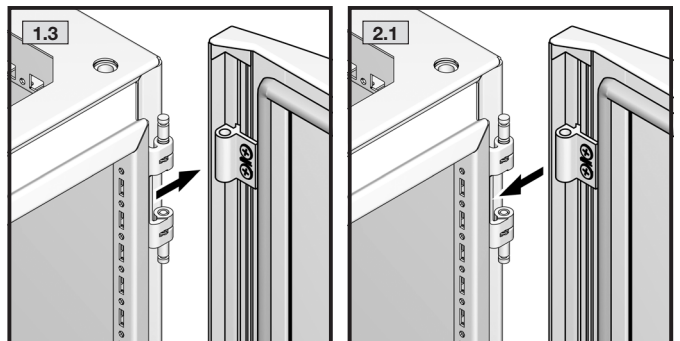
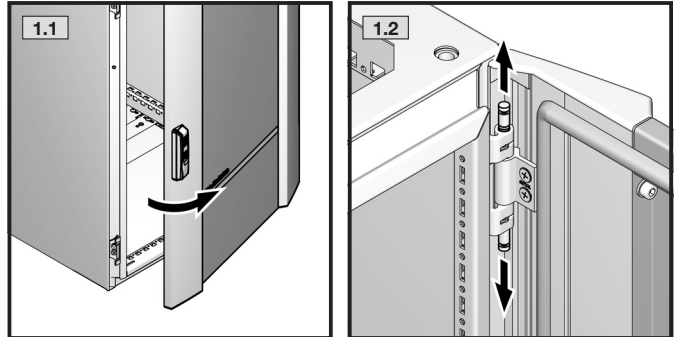
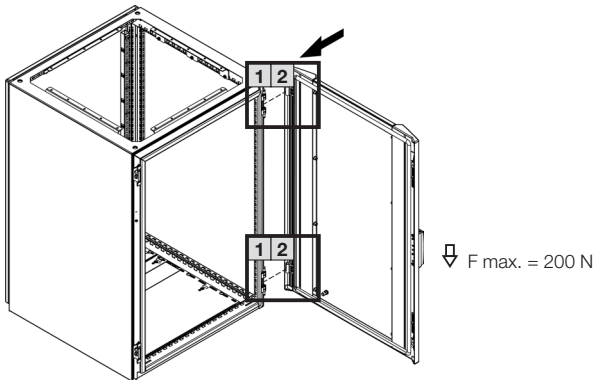


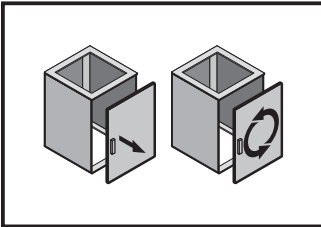


4. Montage und Aufstellung
4. Assembly and siting
4. Montage et implantation



4.3 Demontage/Montage Fronttür
 4.3 Dismantling/fitting the front door
 4.3 Démontage / montage de la porte avant





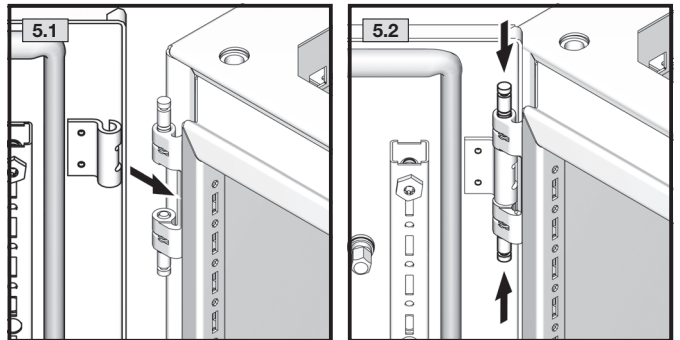
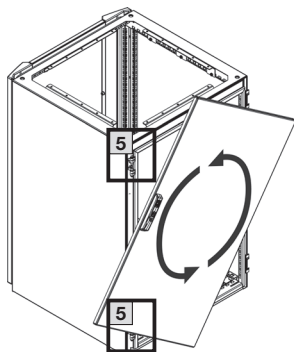
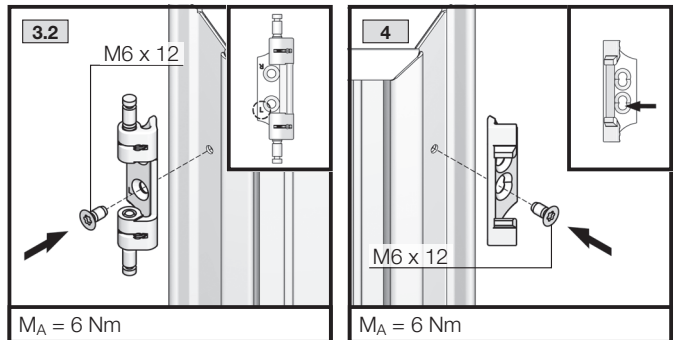
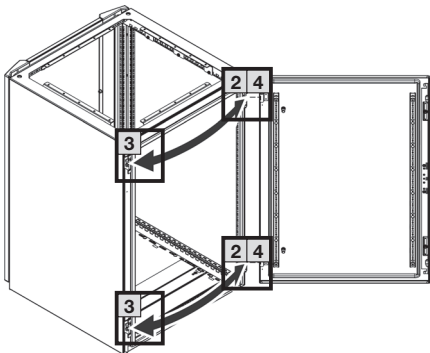
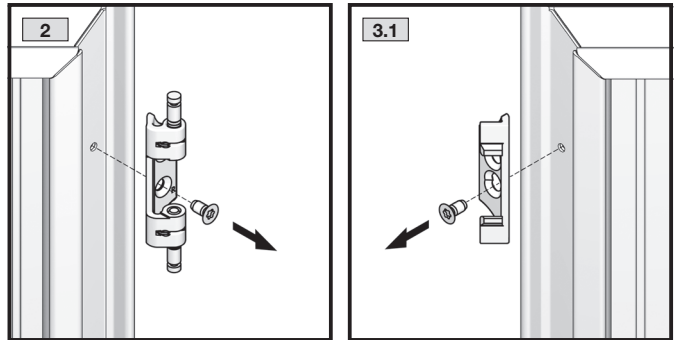
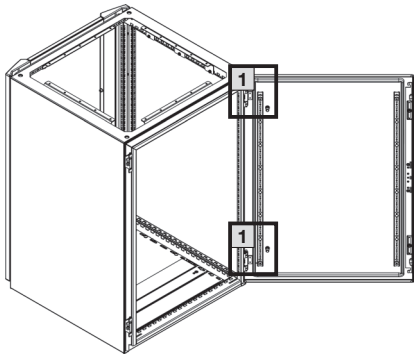
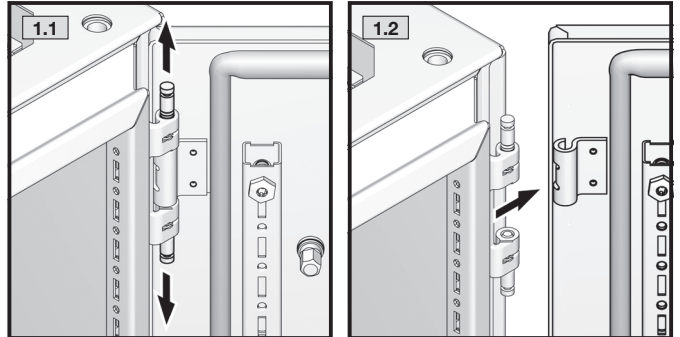
4. Montage und Aufstellung
4. Assembly and siting
4. Montage et implantation

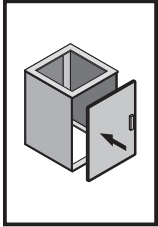


4.4 Demontage/Montage Rücktür (1 + 5)
4.4 Dismantling/fitting the rear door (1 + 5)
4.4 Démontage / montage de la porte arrière (1 + 5)

4.5 Türanschlagwechsel Rücktür (2 - 4)
4.5 Switching the rear door hinges (2 - 4)
4.5 Inversion du sens d'ouverture de la porte arrière (2 - 4)

Gilt nur für Best.-Nr. 6900.710, 6900.720, 6900.730, 6900.740
 Applies only for Model Nos. 6900.710, 6900.720, 6900.730, 6900.740
 Concerne uniquement les réf. 6900.710, 6900.720, 6900.730, 6900.740





TX25

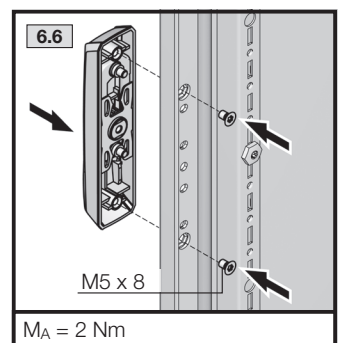
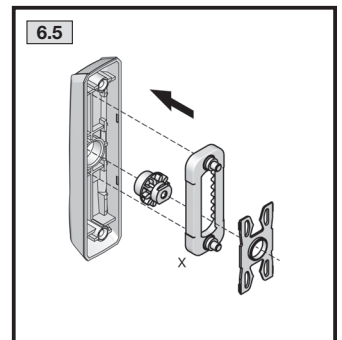
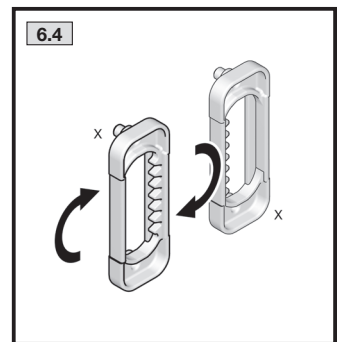
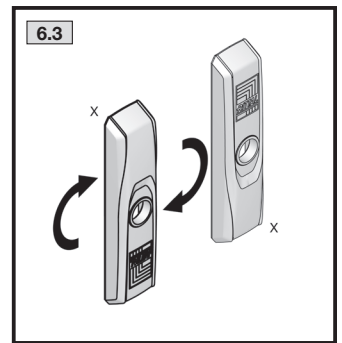
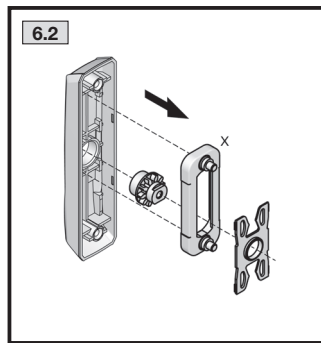
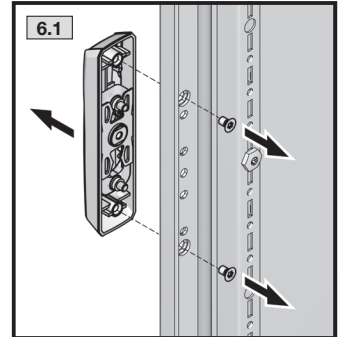
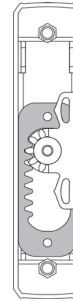
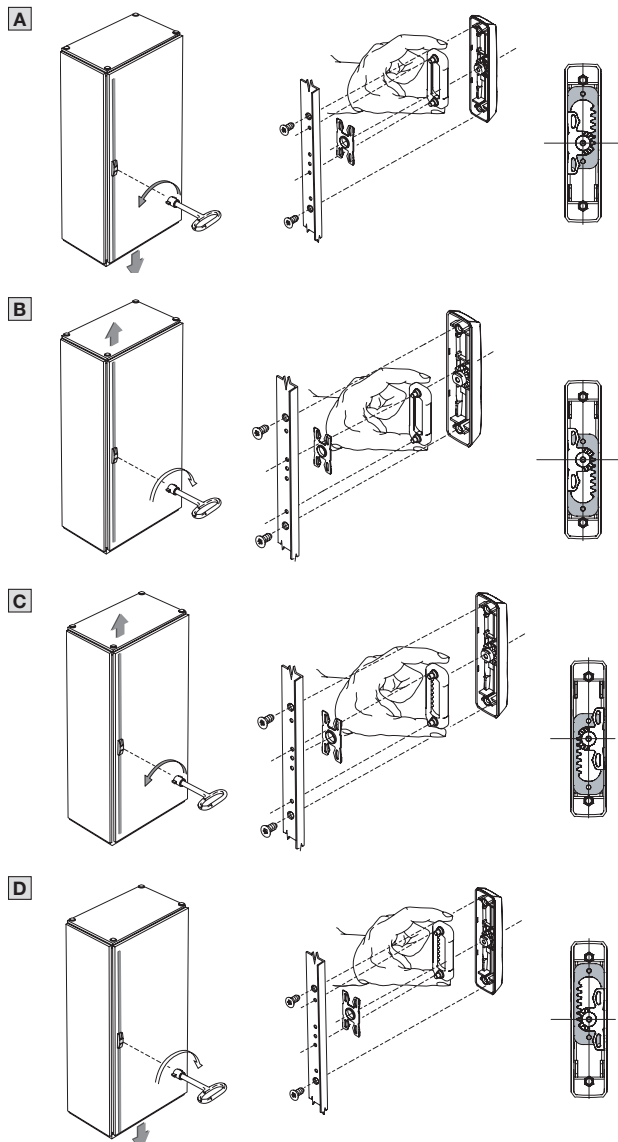
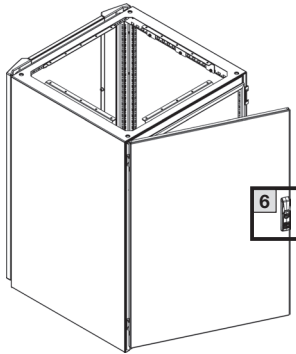


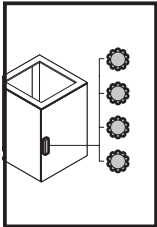
DE EN FR

4. Montage und Aufstellung
4. Assembly and siting
4. Montage et implantation



4.5 Türanschlagwechsel Rücktür
4.5 Switching the rear door hinges
4.5 Inversion du sens d'ouverture de la porte arrière



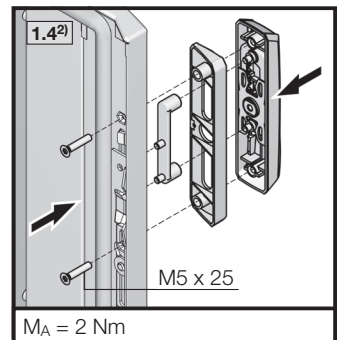
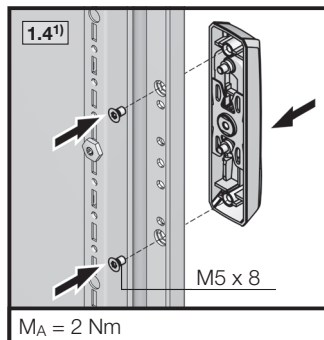
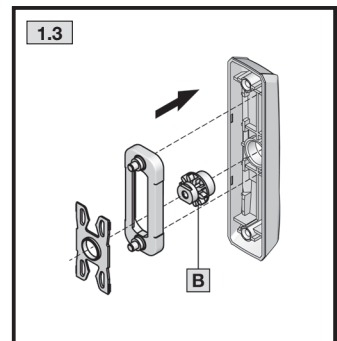
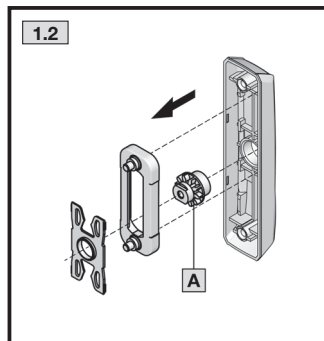
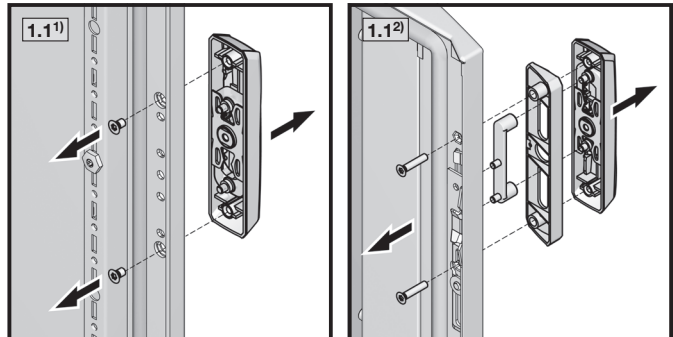
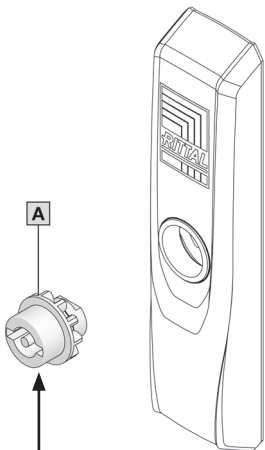


TX25

4. Montage und Aufstellung
4. Assembly and siting
4. Montage et implantation



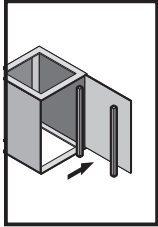
4.6 Wechsel des Verschluss-Einsatzes
4.6 Changing the lock insert
4.6 Remplacement du dispositif de verrouillage



B		
	7 mm	8611.100
	8 mm	8611.110
	6,5 mm	8611.220
	7 mm	8611.120
	8 mm	8611.130
	7 mm	8611.140
	Daimler	8611.150
	3 mm	8611.160
	Fiat	8611.170



- 1) Nur bei Rücktür
- 2) Nur bei Fronttür
- 1) For rear door only
- 2) For front door only
- 1) Porte arrière uniquement
- 2) Porte avant uniquement



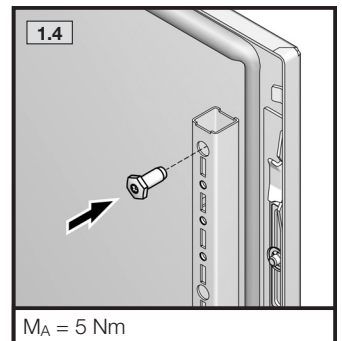
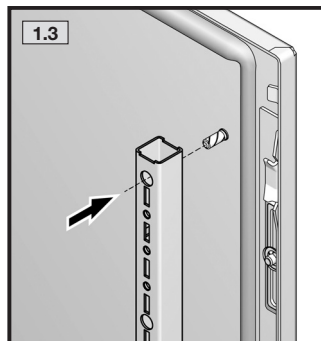
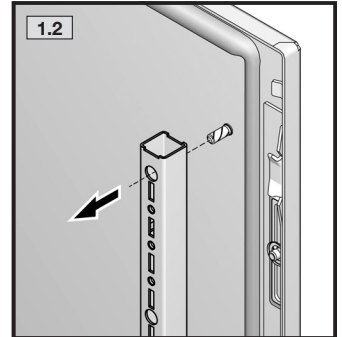
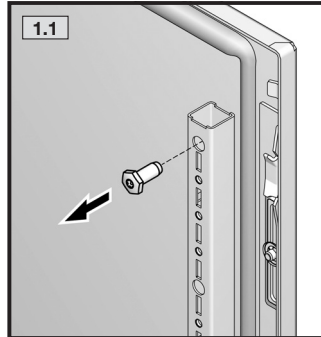
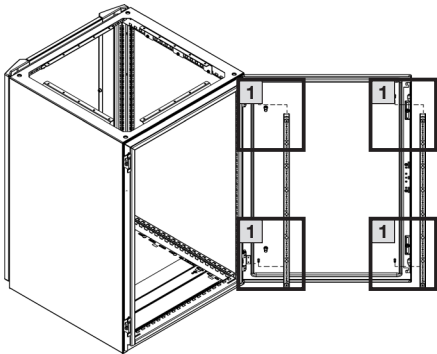
SW13

DE EN FR

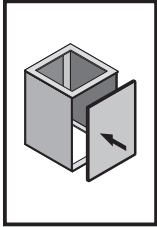
4. Montage und Aufstellung
4. Assembly and siting
4. Montage et implantation



4.7 Demontage/Montage Türrohrrahmen
4.7 Dismantling/fitting the tubular door frame
4.7 Démontage / montage du cadre de porte tubulaire



$M_A = 5 \text{ Nm}$



SW13

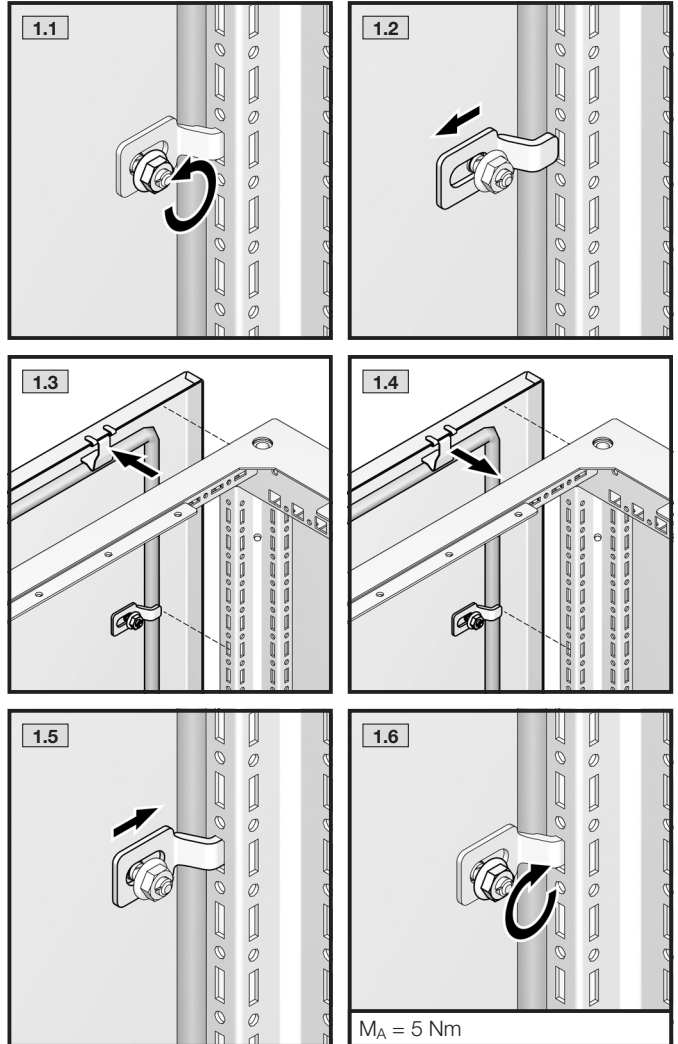
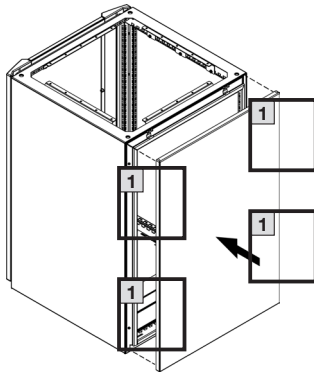
DE EN FR

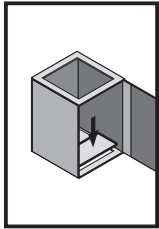
4. Montage und Aufstellung
4. Assembly and siting
4. Montage et implantation



4.8 Demontage/Montage Rückwand
4.8 Dismantling/fitting the rear panel
4.8 Démontage / montage du panneau arrière

Gilt nur für Best.-Nr. 6900.700
Applies only for Model No. 6900.700
Concerne uniquement la réf. 6900.700





TX30

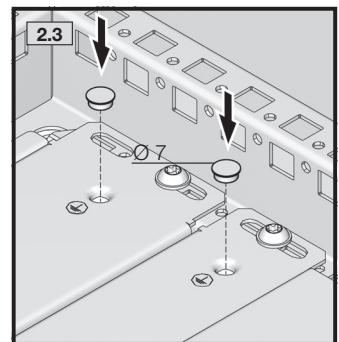
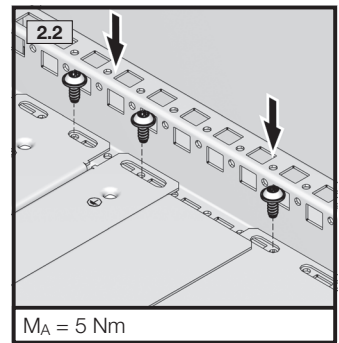
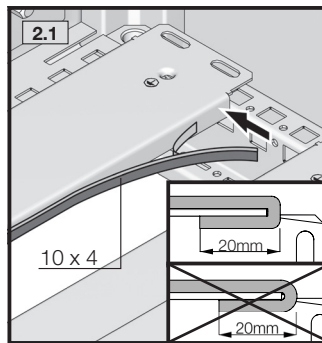
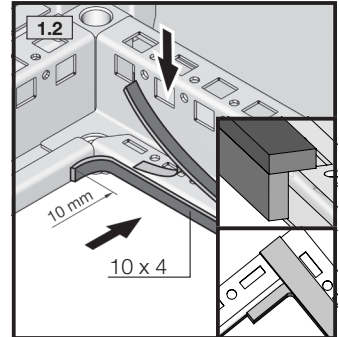
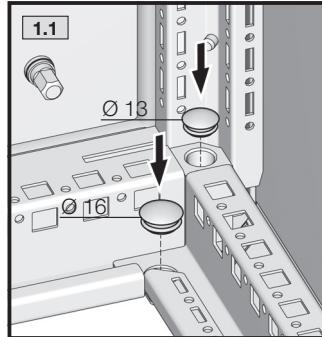
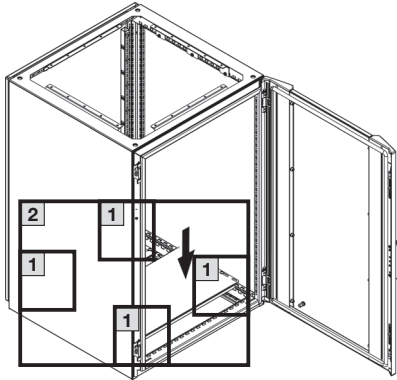


DE EN FR

4. Montage und Aufstellung 4. Assembly and siting 4. Montage et implantation



4.9 Montage Bodenbleche 4.9 Fitting the gland plates 4.9 Montage des plaques passe-câbles



Drei Beispiele aus einer Vielzahl von Möglichkeiten

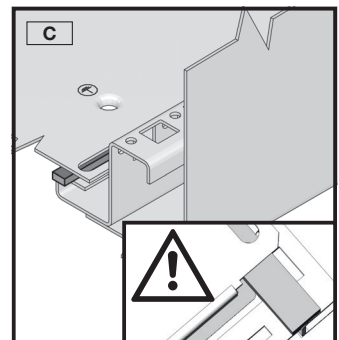
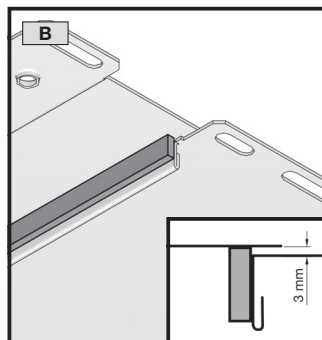
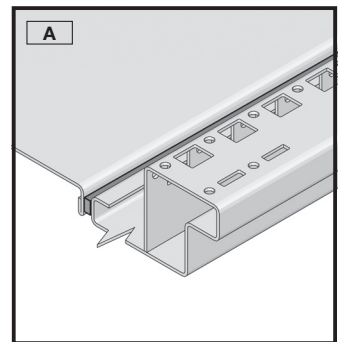
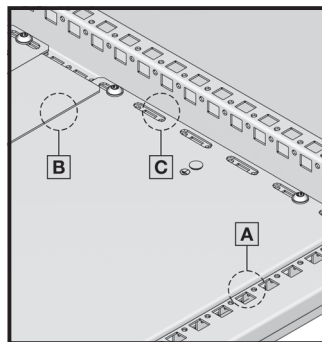
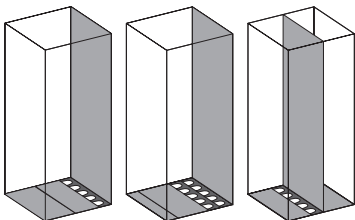
Die Grafiken zeigen drei Beispiele für die Positionierung von Kabeleinführungsblechen anstelle von Segmenten der serienmäßigen dreigeteilten Bodenbleche. So ist eine Positionierung passend zur Montageplatte möglich. Durch die Schranksymmetrie sind die Kabeleinführungsbleche analog der Bodenbleche bei entsprechenden Maßen auch in Schranktiefe, rechts und links, einsetzbar.

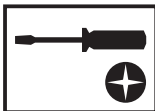
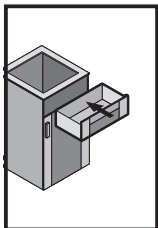
Three examples from the multitude of possibilities

The illustrations here show three examples for the fitting of cable entry plates in place of the standard three-part gland plates of the enclosure. Positioning can thus be matched to the mounting plate. The symmetrical enclosure design permits the cable entry plates to be installed on either the right or left, in the same way as the gland plates – variation in the enclosure depth is similarly possible with appropriate sizes.

Trois exemples représentatifs

Les schémas ci-dessous montrent 3 exemples possibles de placement des plaques d'entrée de câbles (qui peuvent remplacer les plaques passe-câbles en trois parties livrées d'origine) en fonction du positionnement de la plaque de montage. Grâce à la symétrie de l'armoire, les plaques d'entrée de câbles, comme les plaques passe-câbles, peuvent également être installées dans la profondeur de l'armoire, à droite ou à gauche.

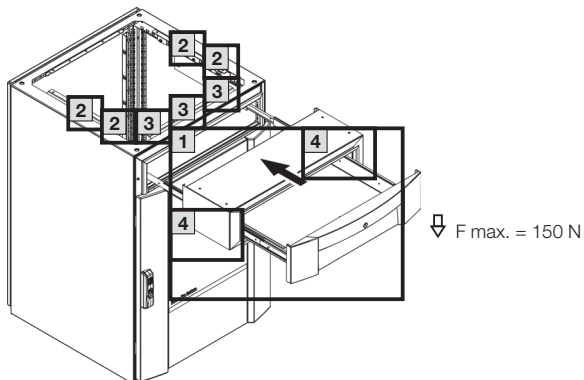




4. Montage und Aufstellung
4. Assembly and siting
4. Montage et implantation



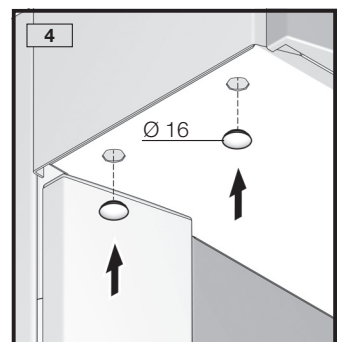
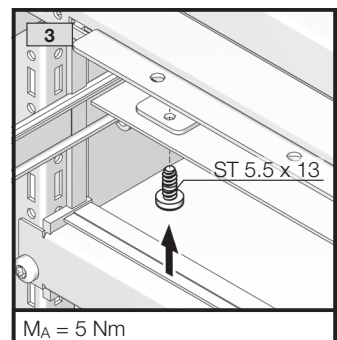
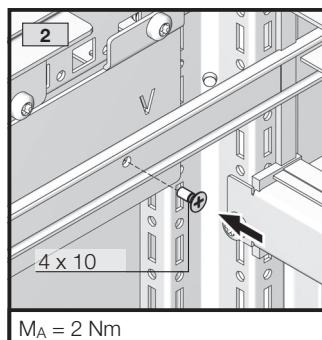
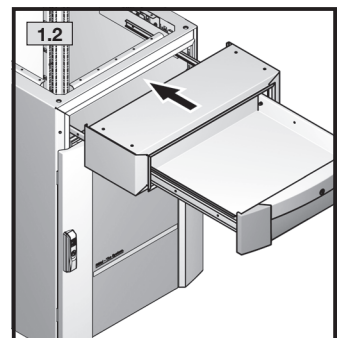
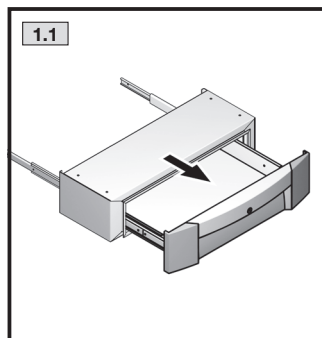
4.10 Montage Tastaturschublade (6900.720)
4.10 Fitting the keyboard drawer (6900.720)
4.10 Montage du tiroir-clavier (6900.720)

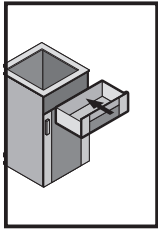


Der Bereich der Schublade ist ausschließlich für Geräte und Komponenten mit Schutzkleinspannung zugelassen. Sollten im unteren Bereich des Schrankes Geräte verbaut werden, die besonderen Berührungsschutz bedürfen, ist eine Trennung der zwei Bereiche vorzunehmen.

The area of the drawer is approved exclusively for devices and components using a safety extra-low voltage. If devices which require particular contact hazard protection are installed in the lower section of the enclosure, the two sections must be separated.

La zone du tiroir est homologuée exclusivement pour des appareillages et composants à basse tension de protection. Si des appareillages nécessitant une protection spéciale contre les contacts devaient être intégrés dans la partie inférieure de l'armoire, il faut réaliser une séparation des deux zones.





TX30

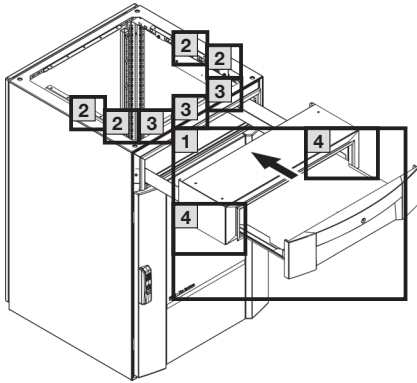


DE EN FR

4. Montage und Aufstellung
4. Assembly and siting
4. Montage et implantation



4.10 Montage Tastaturschublade (6900.730)
4.10 Fitting the keyboard drawer (6900.730)
4.10 Montage du tiroir-clavier (6900.730)



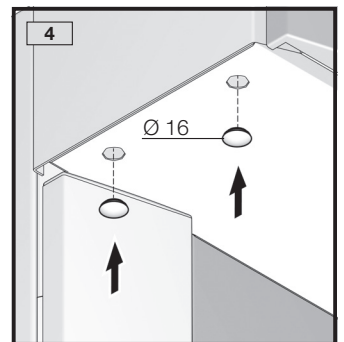
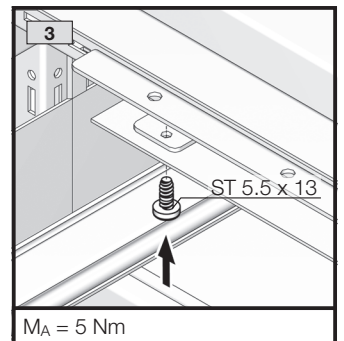
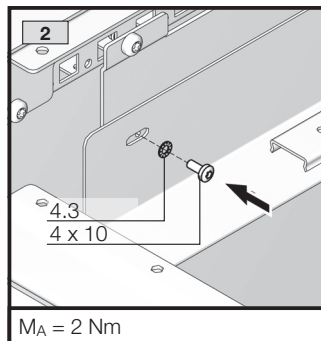
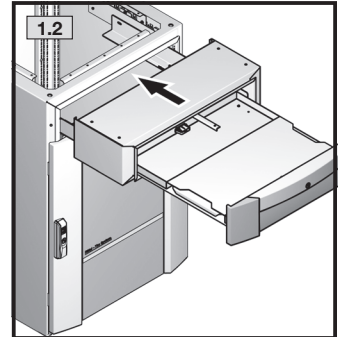
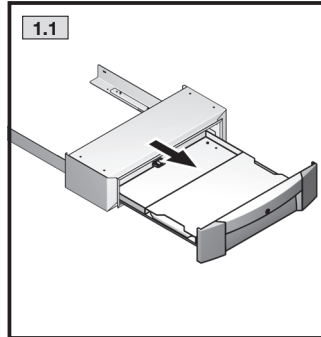
↓ F max. = 150 N

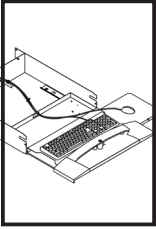


Der Bereich der Schublade ist ausschließlich für Geräte und Komponenten mit Schutzkleinspannung zugelassen. Sollten im unteren Bereich des Schrankes Geräte verbaut werden, die besonderen Berührungsschutz bedürfen, ist eine Trennung der zwei Bereiche vorzunehmen.

The area of the drawer is approved exclusively for devices and components using a safety extra-low voltage. If devices which require particular contact hazard protection are installed in the lower section of the enclosure, the two sections must be separated.

La zone du tiroir est homologuée exclusivement pour des appareillages et composants à basse tension de protection. Si des appareillages nécessitant une protection spéciale contre les contacts devaient être intégrés dans la partie inférieure de l'armoire, il faut réaliser une séparation des deux zones.



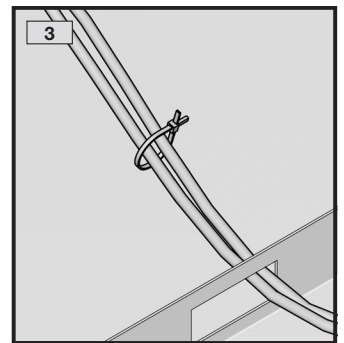
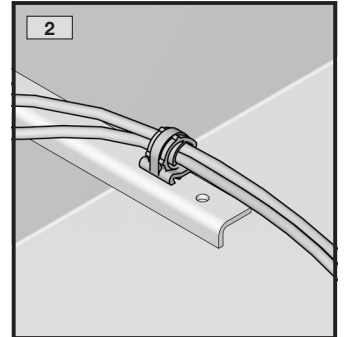
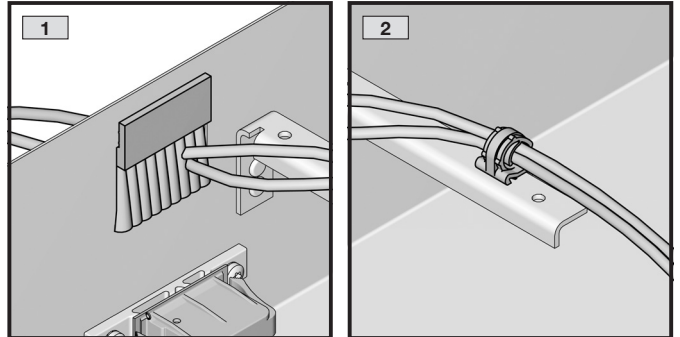
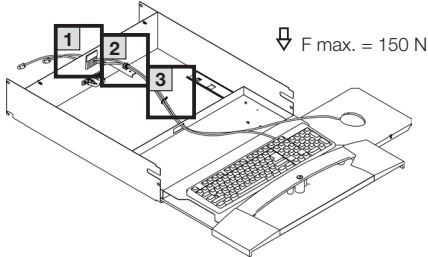


4. Montage und Aufstellung
4. Assembly and siting
4. Montage et implantation



4.11 Tastaturschublade – Kabelführung
4.11 Keyboard drawer – Cable routing
4.11 Tiroir-clavier – Guidage des câbles

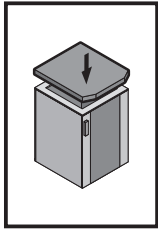
Gilt nur für Best.-Nr. 6900.740
 Applies only for Model No. 6900.740
 Concerne uniquement la réf. 6900.740



Der Bereich der Schublade ist ausschließlich für Geräte und Komponenten mit Schutzkleinspannung zugelassen. Sollten im unteren Bereich des Schrankes Geräte verbaut werden, die besonderen Berührungsschutz bedürfen, ist eine Trennung der zwei Bereiche vorzunehmen.

The area of the drawer is approved exclusively for devices and components using a safety extra-low voltage. If devices which require particular contact hazard protection are installed in the lower section of the enclosure, the two sections must be separated.

La zone du tiroir est homologuée exclusivement pour des appareillages et composants à basse tension de protection. Si des appareillages nécessitant une protection spéciale contre les contacts devaient être intégrés dans la partie inférieure de l'armoire, il faut réaliser une séparation des deux zones.



TX20

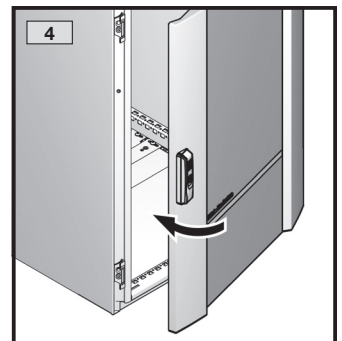
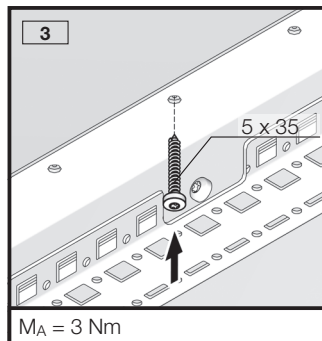
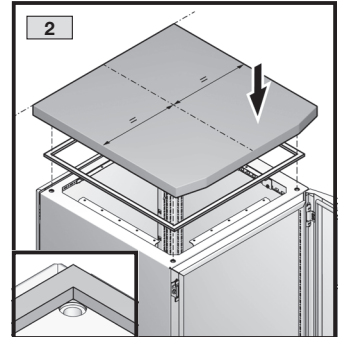
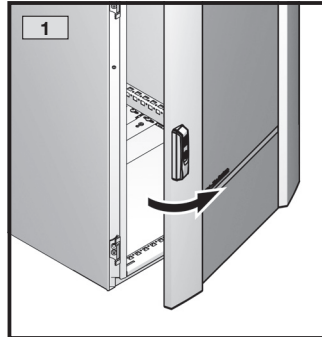
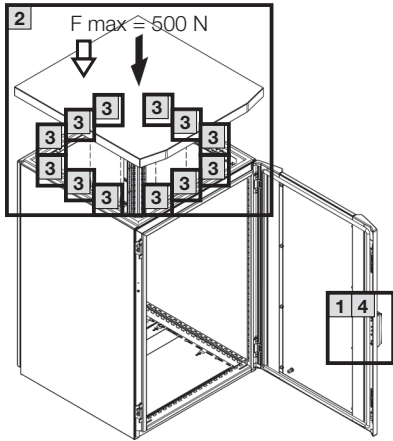


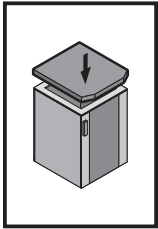
DE EN FR

4. Montage und Aufstellung
4. Assembly and siting
4. Montage et implantation



- 4.12 Montage Arbeitsplatte (6902.300)
- 4.12 Fitting the worktop (6902.300)
- 4.12 Montage du plan de travail (6902.300)





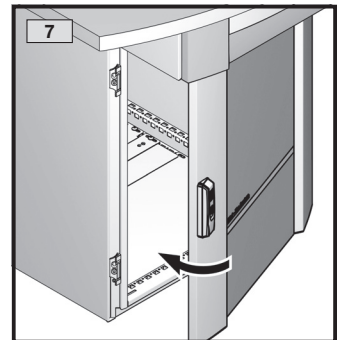
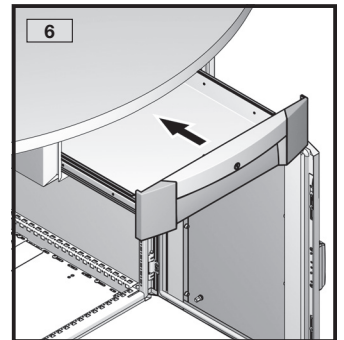
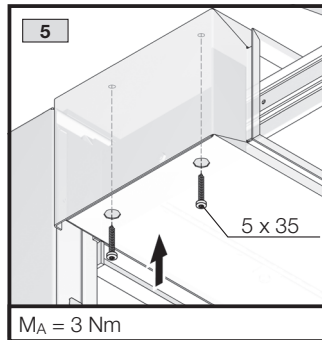
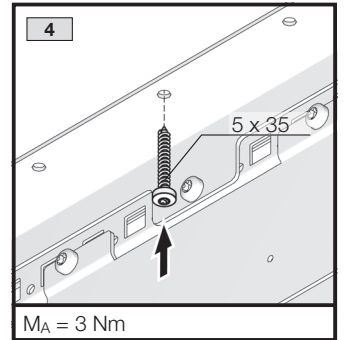
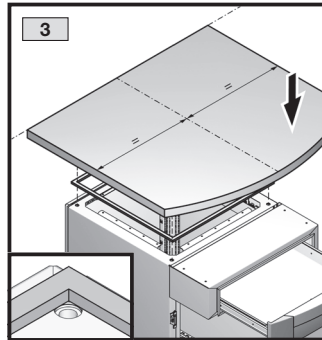
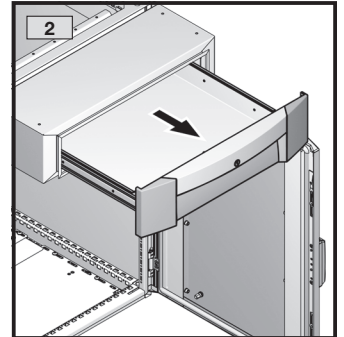
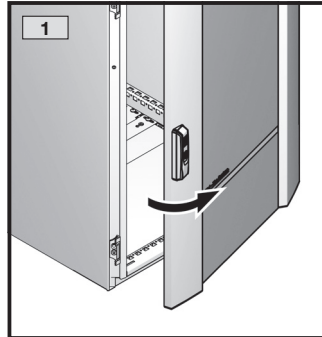
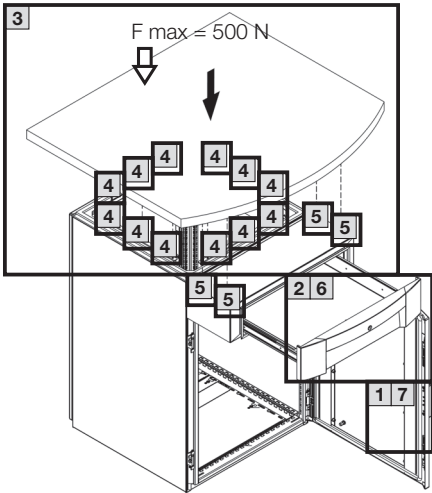
TX20

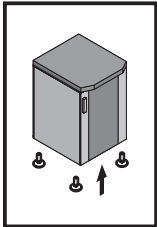
DE EN FR

4. Montage und Aufstellung 4. Assembly and siting 4. Montage et implantation



- 4.12 Montage Arbeitsplatte (6902.100)
- 4.12 Fitting the worktop (6902.100)
- 4.12 Montage du plan de travail (6902.100)

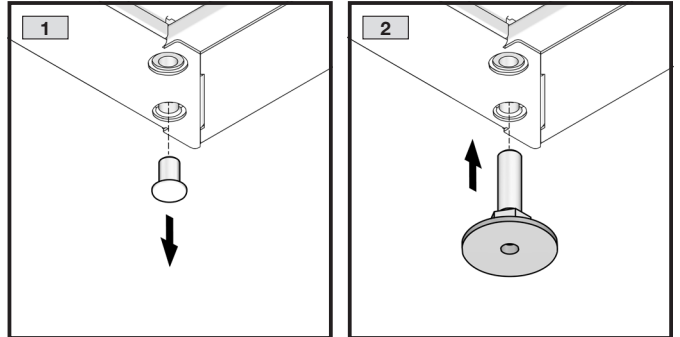
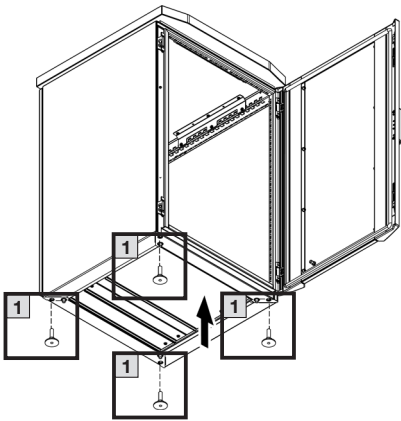


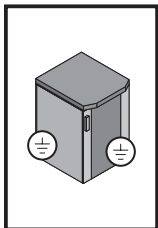


4. Montage und Aufstellung
4. Assembly and siting
4. Montage et implantation



4.13 Montage Nivellierfüße
4.13 Installing levelling feet
4.13 Montage des pieds de nivellement





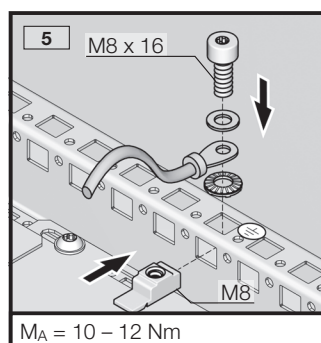
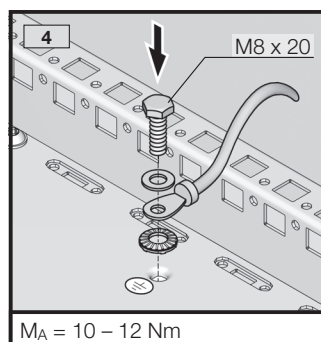
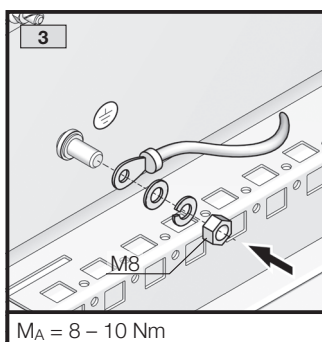
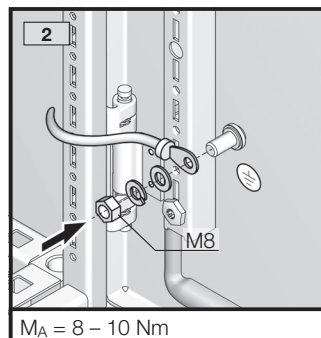
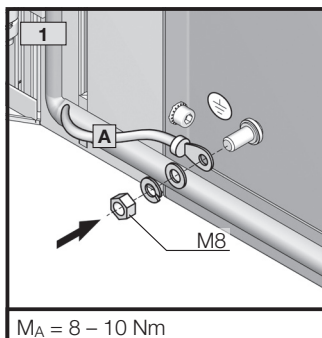
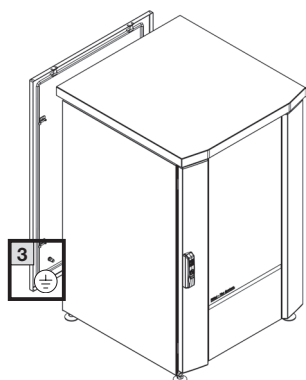
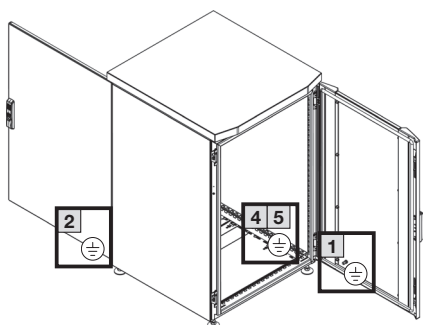
SW13

TX30

4. Montage und Aufstellung
4. Assembly and siting
4. Montage et implantation

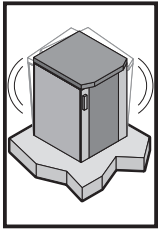


4.14 Erdung und Potenzialausgleich
4.14 Earthing and potential equalisation
4.14 Mise à la masse et équipotentialité



		1	2	3	4	5
	M8 x 20	-	-	-	3	-
	M8 x 16	-	-	-	-	1
	M8	1	-	-	-	-
	M8	1	-	-	-	-
	M8	-	-	-	-	1
	A 8,4	1	-	-	3	1
	A 8,1	1	-	-	-	-
		1	-	-	-	1
	A 8,1	-	-	-	3	1

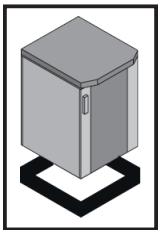
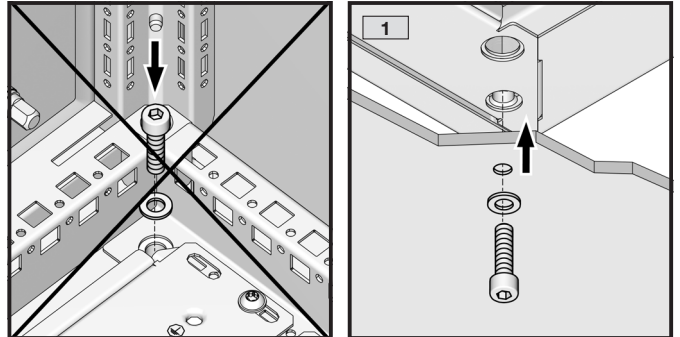
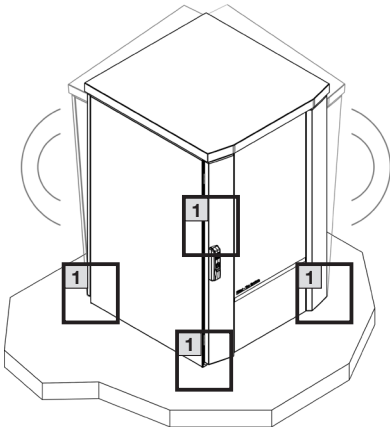
	Ø mm ²	L mm	Best.-Nr. SZ Model No. SZ Référence SZ
A	4	170	2564.000
	16	170	2565.000
	25	170	2566.000
	4	300	2567.000
	10	300	2565.120
	16	300	2568.000
	25	300	2569.000



4. Montage und Aufstellung
4. Assembly and siting
4. Montage et implantation



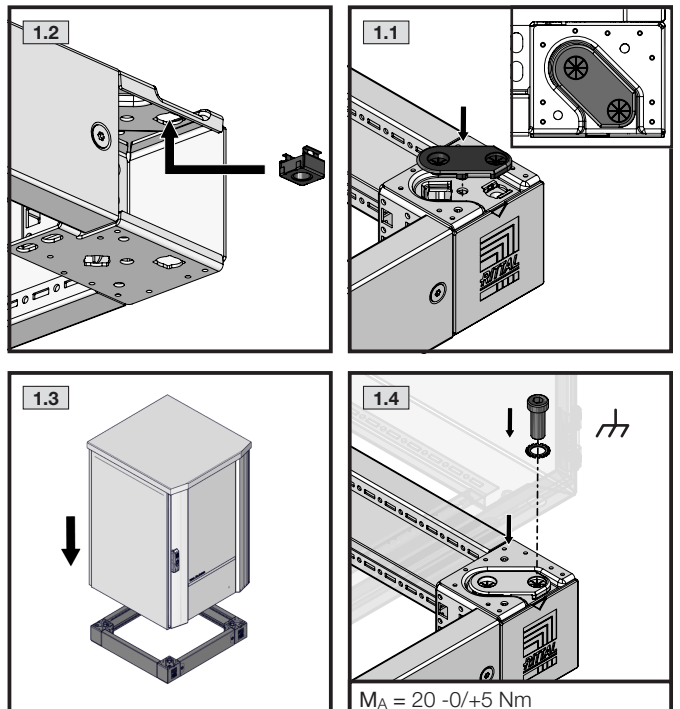
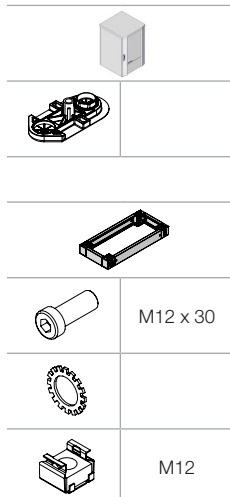
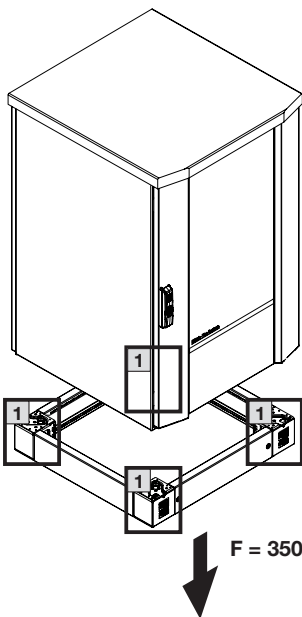
4.15 Befestigung bei dynamischer Belastung
4.15 Securing in case of dynamic load
4.15 Fixation en cas de charge dynamique

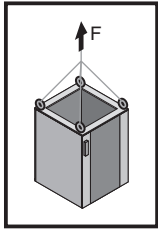


4. Montage und Aufstellung
4. Assembly and siting
4. Montage et implantation



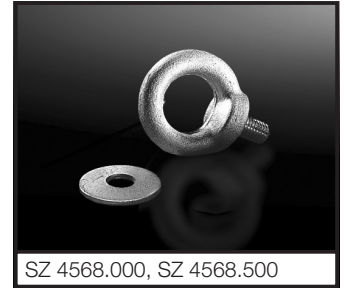
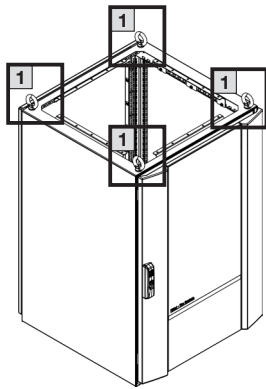
4.16 Montage Sockel
4.16 Mounting the base/plinth
4.16 Montage du socle



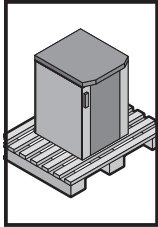


DE EN FR

5. Transport
5. Transport
5. Transport



\angle			
F	13.600 N	4.800 N	6.400 N
			Max. 12.000 N



5. Transport
5. Transport
5. Transport

DE EN FR



DE

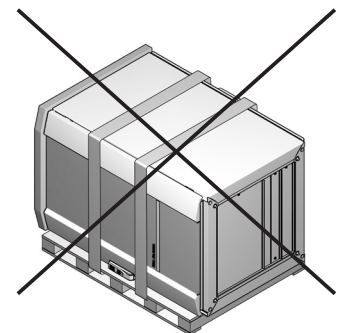
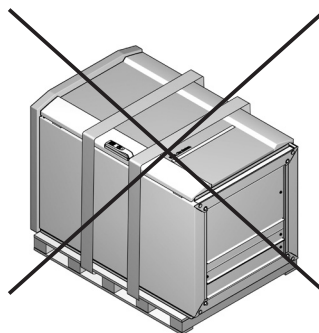
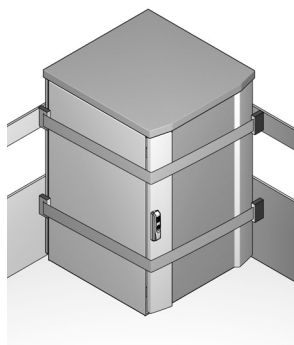
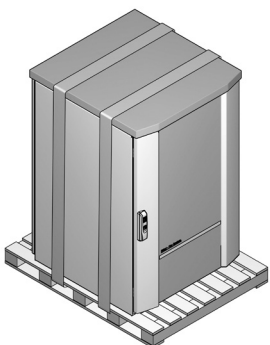
Die Gehäuse müssen während Transport, Auf- und Ausbau gegen Umkippen gesichert werden. Bei Verwendung eines Sockelsystems ist beim Transport einschließlich dem Anheben und dem Absetzen darauf zu achten, dass die Last immer auf den Sockel-Eckstücken lastet und niemals auf den Sockelblenden.

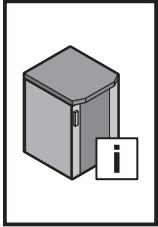
EN

Enclosures must be secured against tipping over during transportation, assembly and installation. When using a base/plinth system, during transportation (including raising and lowering), ensure that the load is supported on the base/plinth corner pieces at all times, and never on the base/plinth trim.

FR

Lors du transport, du montage et de l'équipement, les armoires doivent être sécurisées pour ne pas basculer. Lors du transport y compris lors du levage et de la dépose des armoires avec socle, il faut veiller à ce que la charge repose toujours sur les pièces d'angle et jamais sur les plaques de socle.





6. Installation
6. Installation
6. Installation



DE

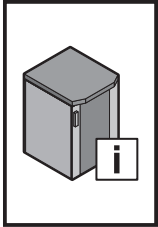
Besteht die Möglichkeit der Entwicklung hoher Drücke innerhalb des Gehäuses, kann es zum Bersten von Gehäuseteilen kommen. Um den damit verbundenen Gefahren entgegenzuwirken, müssen vom Anwender geeignete Sicherheitsmaßnahmen ergriffen werden.

EN

If there is the possibility of high pressures developing within the enclosure, the enclosure parts could burst. To counteract all associated dangers, the user must adopt appropriate safety measures.

FR

Il est possible que des parties de l'armoire éclatent si des pressions élevées peuvent se développer au sein de l'armoire. L'utilisateur doit prendre les mesures de sécurité qui s'imposent pour contrecarrer les risques qui y sont liés.



7. Erdung und Potenzialausgleich
7. Earthing and potential equalisation
7. Mise à la masse et équipotentialité



DE

Bodenbleche, Rückwand und Türen besitzen Anschlussmöglichkeiten für Schutzleiter. An diesen Anschlusspunkten können, falls notwendig, Schutzleiter angeschlossen werden.

Alle Verbindungen müssen der Montageanleitung entsprechend montiert werden.

EN

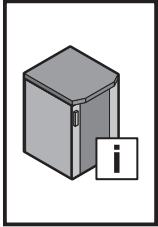
The gland plates, rear panel and doors possess connection points for a PE conductor. Where necessary, PE conductors can be attached at these connection points.

All connections must be assembled in accordance with the assembly instructions.

FR

Les plaques passe-câbles, le panneau arrière et les portes disposent de dispositifs de raccordement de tresses de masse. Des tresses de masse peuvent, si nécessaire, être raccordées à ces points de raccordement.

Toutes les liaisons doivent être montées conformément à la notice de montage.



8. Inspektion und Wartung 8. Inspection and maintenance 8. Inspection et entretien



DE

Der Wartungsplan ist empfohlen für alle Industrial Workstations (IW).

Wartungsintervall

Die Wartung muss regelmäßig in Abhängigkeit der Einsatz- und Umgebungsbedingungen, mindestens einmal jährlich durchgeführt und entsprechend dokumentiert werden.

Art und Umfang der durchzuführenden Arbeiten:

- Die Scharniere der Türen werden auf Leichtgängigkeit überprüft und mit einem geeigneten, wasserfreien Schmiermittel eingesprüht.
- Das Schloss wird auf Leichtgängigkeit überprüft. Alle beweglichen Verschlusssteile werden mit einem geeigneten, wasserfreien Schmiermittel eingesprüht.
- Dichtungen im Andruckkantenbereich müssen bei Beschädigung komplett ersetzt werden. Bei Beschädigung der Dichtung außerhalb der Andruckkanten ist i. d. R. noch eine ausreichende Dichtwirkung vorhanden.
- Um Beschädigungen durch temperaturbedingtes Anfrieren der Dichtungen zu verhindern, können übliche Mittel wie Talkum, Vaseline oder Wachse eingesetzt werden. Alle Komponenten und Oberflächen werden auf äußere Beschädigungen untersucht.
- Stahlschränke werden zusätzlich auf Korrosionsspuren untersucht. Eventuelle Beschädigungen werden wie folgt repariert:
 - Kleinflächige Schäden, die nur einen Teil der Oberfläche betreffen (z. B. Kratzer): Oberfläche an der beschädigten Stelle leicht anschleifen und alle Korrosionsspuren sowie alle Verschmutzungen entfernen. Je nach Größe der Beschädigung entweder mit einem Lackstift, einem Pinsel oder mit der Lackspraydose den Rittal Ausbesserungslack aufbringen (alternativ: 2K-PUR Acryllack)
 - Großflächige Schäden: Oberfläche gleichmäßig abreiben und mit Testbenzin reinigen; anschließend gesamte Fläche mit Rittal Ausbesserungslack überlackieren (alternativ: 2K-PUR Acryllack).

EN

The maintenance plan is recommended for all Industrial Workstations (IW).

Maintenance interval

Maintenance must be performed at regular intervals depending on use and ambient conditions, at least once annually and documented accordingly.

Nature and extent of the work to be performed:

- The hinges of the doors are checked for ease of movement and sprayed with a suitable, water-free lubricant.
- The lock is checked for ease of movement. All moving closure parts are sprayed with a suitable, water-free lubricant.
- Gaskets in the contact edge area must be replaced completely if damaged. If the gasket is damaged outside the contact edges, the sealing effect is still sufficient as a rule.
- Common agents such as talcum, vaseline or wax can be used to prevent damage due to gaskets freezing because of low temperatures. All components and surfaces are examined for external damage.
- Steel enclosures are also inspected for traces of corrosion. Any damage is repaired as follows:
 - Damage to small areas that affect only a part of the surface (e.g. scratches): Lightly sand off the surface at the damaged place and remove all traces of corrosion as well as all contamination. Depending on the degree of damage, apply the Rittal touch-up paint either with a paint stick, a brush or a spray can (alternative: 2K-PUR acrylic paint).
 - Large area damage: Smooth the surface uniformly and clean with white spirit; then paint over the entire surface with Rittal touch-up paint (2K-PUR acrylic paint).

FR

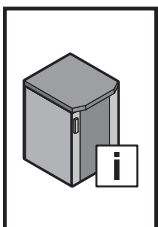
Un calendrier d'entretien est conseillé pour toutes les stations de travail industrielles (IW).

Périodicité d'entretien

L'entretien doit être réalisé régulièrement en fonction des conditions d'exploitation et ambiantes, au minimum une fois par an, et consigné en conséquence.

Type et ampleur des travaux à effectuer :

- En cas d'utilisation de charnières, leur mobilité doit être vérifiée et elles doivent être vaporisées avec un lubrifiant sans eau.
- La mobilité de la serrure est vérifiée. Toutes les pièces de fermeture mobiles sont vaporisées avec un lubrifiant sans eau adapté.
- Les joints d'étanchéité doivent être remplacés dans leur totalité en cas de dommages au niveau des zones d'arêtes d'étanchéité.
- Une étanchéité suffisante est en règle générale encore assuré en cas de dommages du joint d'étanchéité hors des zones d'arêtes d'étanchéité.
- Des produits courants comme le talc, la vaseline ou la cire peuvent être utilisés pour empêcher les joints de coller s'ils sont exposés au gel. Tous les composants et toutes les surfaces doivent être examinés afin de vérifier qu'il n'y a pas de dommages externes.
- Les armoires en acier sont de plus inspectées pour vérifier qu'il n'y a pas de traces de corrosion. Les détériorations éventuelles doivent être réparées de la manière suivante :
 - Dommages de petite superficie qui ne concernent qu'une partie de la surface (par exemple rayures) : poncer légèrement la surface à l'endroit endommagé et ôter toutes les traces de corrosion et de saleté. Selon la taille des dommages, appliquer la peinture de retouche Rittal soit avec un crayon pour retouches, un pinceau ou une bombe de peinture (ou aussi avec de la peinture acrylique 2K-PUR).
 - Dommages de grande superficie : poncer uniformément la surface et la nettoyer avec du white-spirit ; appliquer ensuite la peinture de retouche Rittal sur l'ensemble de la surface (ou de la peinture acrylique 2K-PUR).



9. Lagerung 9. Storage 9. Stockage



DE

Bei der Lagerung des Gehäuses ist zu beachten, dass

- die Umgebungstemperatur nicht höher als +45 °C ist.
- die Umgebungstemperatur nicht niedriger als -20 °C ist.
- die Luftfeuchte von 60 % nicht langfristig überschritten wird und auch kurzfristig kein Kondensat anfällt. Auf nichtrostende Stähle hat die Luftfeuchte keinen Einfluss.

EN

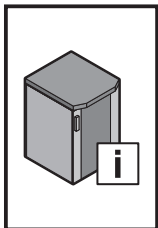
When storing the enclosure, ensure that

- the ambient temperature is not higher than +45 °C.
- the ambient temperature is not lower than -20 °C.
- a humidity level of 60% is not exceeded for any length of time, and that no condensate is produced. Humidity does not affect rust-proof steel.

FR

Pour le stockage de l'armoire électrique, il faut veiller à ce que

- la température ambiante ne soit pas supérieure à +45 °C.
- la température ambiante ne soit pas inférieure à -20 °C.
- l'humidité de l'air de 60 % ne soit pas dépassée sur une longue durée et qu'il n'y ait pas de condensation à court terme. L'humidité de l'air n'a pas d'influence sur les aciers inoxydables.



10. Technische Daten/Schutzgrade
10. Technical specifications/Degrees of protection
10. Caractéristiques techniques / Indices de protection

	W	600				600
	H	900				1000
	D	600				800
Stahlblech Sheet steel Tôle d'acier	Best.-Nr. IW Model No. IW Référence IW	6900.700	6900.710	6900.720	6900.730	6900.740
IP ^{a)}		55		54 ^{c)}		
IK ^{b)}		10				
	A	↓ 12.000 ¹⁾ N				
	B	↓ 200 N				

1) Max. Belastung inkl. Schrankgewicht

a) IP nach IEC 60 529

b) IK nach IEC 62 262

c) IP 00 bei geöffneter Schublade

1) Max. load including enclosure weight

a) IP to IEC 60 529

b) IK to IEC 62 262

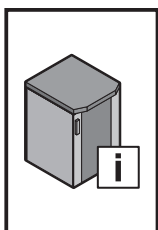
c) IP 00 with the drawer open

1) Charge max.
(comprenant celle de l'armoire)

a) IP selon la norme CEI 60 529

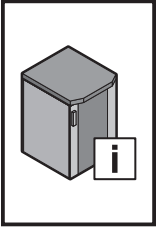
b) IK selon la norme CEI 62 262

c) IP 00 si le tiroir est ouvert



10. Verlustleistung
10. Heat loss
10. Puissance dissipée

Best.-Nr. IW Model No. IW Référence IW	$T_u = 25\text{ °C}$ $T_i = 45\text{ °C}$ $P_v = 0\text{ W}$			Schrank / Enclosure / Armoire	
	W ($\Delta T = 20\text{ K}$)			W mm H mm D mm	
VX IW	6900.700	270	222	246	600 900 600
	6900.710	270	222	246	600 900 600
	6900.720	270	222	246	600 900 600
	6900.730	270	222	246	600 900 600
	6900.740	294	241	267	600 1000 600



11. Ersatzteile
11. Spare parts
11. Pièces de rechange

DE

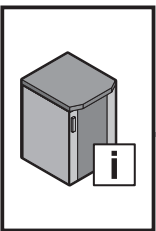
Eine aktuelle Übersicht finden Sie auf www.rittal.de.

EN

A current overview is available at www.rittal.com.

FR

Une version actualisée de cette notice est disponible sur le site internet www.rittal.fr.



12. Garantie
12. Warranty
12. Garantie

DE

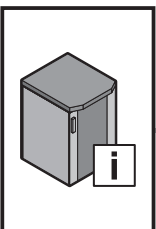
Es gelten die in den Verkaufs- und Lieferbedingungen der jeweiligen Rittal Vertriebs- und Tochtergesellschaften genannten Bedingungen.

EN

The conditions named in the sales and delivery conditions of the associated Rittal agents and subsidiaries apply.

FR

Les conditions générales de vente des représentations et filiales Rittal sont contractuelles.



13. Kundendienstadressen
13. Customer services addresses
13. Coordonnées des services après-vente

Headquarter Deutschland
Headquarters Germany
Siège en Allemagne

RITTAL GmbH & Co. KG
 Auf dem Stuetzelberg
 35745 Herborn
 Germany
 Phone +49(0)2772 505-1855
 Fax +49(0)2772 505-1850
 E-mail: service@rittal.de

Service-HUB USA
Service HUB USA
Plateforme de service aux États-Unis

RITTAL Corporation
 801 State Route 55 Dock 25
 Urbana, OH 43078
 Phone +1 800 477 4000, option 3
 E-mail: service@rittal.us
www.rittal-corp.com

Service-HUB Brasilien
Service HUB Brazil
Plateforme de service au Brésil

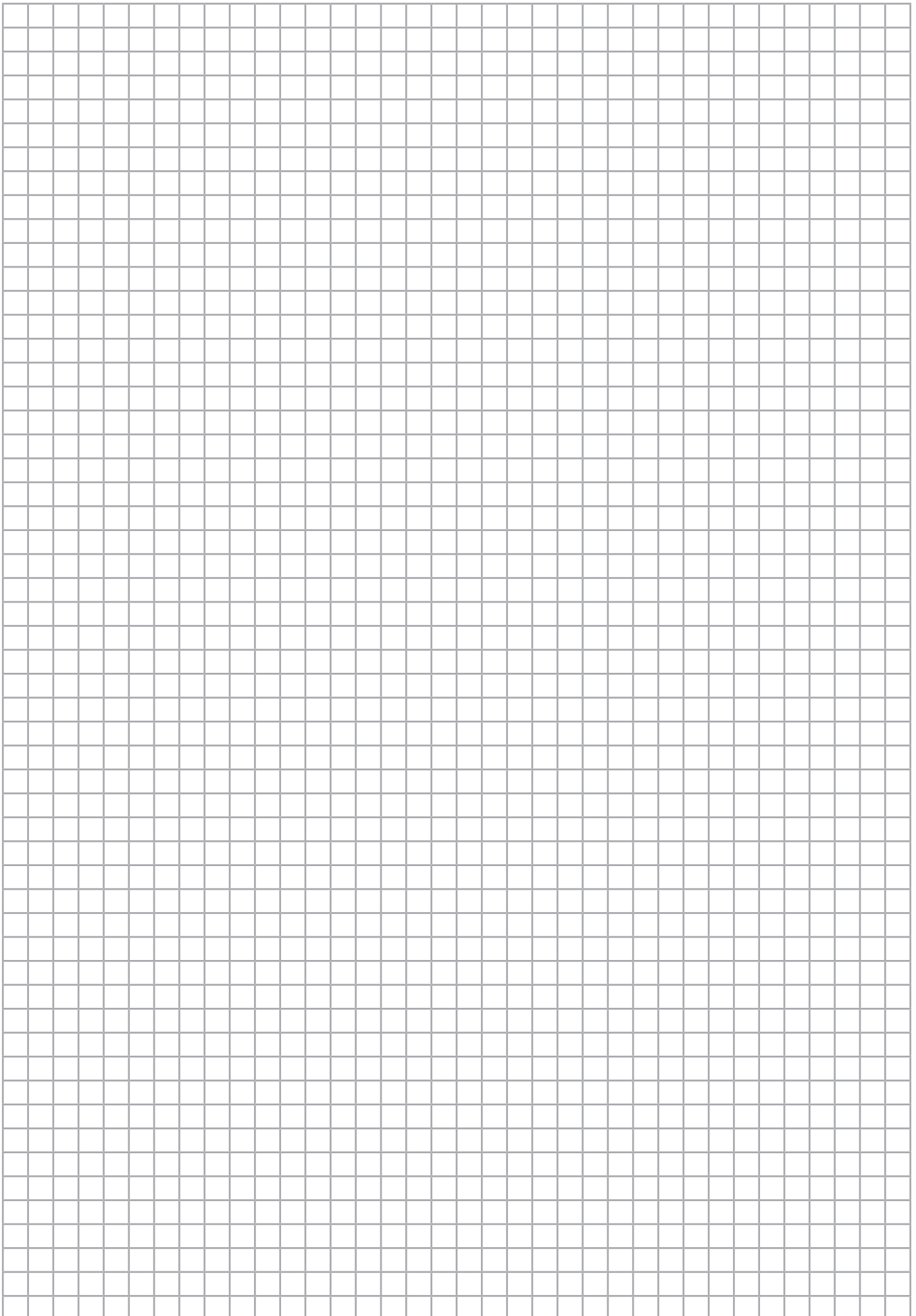
RITTAL Sistemas Eletromecânicos Ltda.
 Av. Cândido Portinari, 1174
 Vila Jaguará
 05114-001 São Paulo - SP
 Phone +55 (11) 3622 2361
 Fax +55 (11) 3622 2399
 E-mail: service@rittal.com.br

Service-HUB China
Service HUB China
Plateforme de service en Chine

RITTAL Electro-Mechanical Technology Co. Ltd.
 No. 1658, Minyi Road
 Songjiang District
 Shanghai, 201612
 Phone +86 21 5115 7799-213
 Fax +86 21 5115 7788
 E-mail: service@rittal.cn

Service-HUB Indien
Service HUB India
Plateforme de service en Inde

RITTAL India Pvt. Ltd.
 Nos. 23 & 24, KIADB
 Industrial Area Veerapura
 Doddaballapur-561 203
 Bengaluru District
 Phone +91 (80) 22890792
 Fax +91 (80) 7623 343
 E-mail: service@rittal-india.com



Rittal – The System.

Faster – better – everywhere.

- Enclosures
- Power Distribution
- Climate Control
- IT Infrastructure
- Software & Services

You can find the contact details of all Rittal companies throughout the world here.



www.rittal.com/contact

RITTAL GmbH & Co. KG
Auf dem Stuetzelberg · 35745 Herborn · Germany
Phone +49 2772 505-0
E-mail: info@rittal.de · www.rittal.com

12.2024/D-0000-00002875-04

ENCLOSURES

POWER DISTRIBUTION

CLIMATE CONTROL

IT INFRASTRUCTURE

SOFTWARE & SERVICES

FRIEDHELM LOH GROUP

