

Rittal – The System.

Faster – better – everywhere.

Wire Station WS 540



4051.100

Montage- en bedieningshandleiding

ENCLOSURES

POWER DISTRIBUTION

CLIMATE CONTROL

IT INFRASTRUCTURE

SOFTWARE & SERVICES

FRIEDHELM LOH GROUP



Voorwoord

Geachte klant!

Hartelijk dank dat u voor een Wire Station WS 540 van Rittal heeft gekozen!

Wij wensen u veel succes!

Uw
Rittal GmbH & Co. KG

Rittal GmbH & Co. KG
Auf dem Stützelberg

35745 Herborn
Duitsland

Tel.: +49(0)2772 505-0
Fax: +49(0)2772 505-2319

E-mail: info@rittal.de
www.rittal.com
www.rittal.nl

Voor technische vragen betreffende ons productaanbod kunt u altijd contact met ons opnemen.

Inhoudsopgave

1	Levering	4
2	Opmerkingen bij de documentatie	6
2.1	CE-markering	6
2.2	Bewaren van de documenten	6
2.3	Symbolen in deze montage- en bedieningshandleiding	6
2.4	Voorgeschreven gebruik	6
3	Veiligheidsvoorschriften	7
3.1	Algemeen geldende veiligheidsvoorschriften	7
3.2	Specifieke veiligheidsvoorschriften	7
4	Productbeschrijving	9
4.1	DESKLINE® DL6 systeem	9
4.2	Toepassing van het DESKLINE® DL6 systeem	9
4.3	Functiebeschrijving PIEZO™	9
5	Opbouw en inbedrijfstelling	10
5.1	Opbouw	10
5.2	Inbedrijfstelling	19
5.2.1	Hefassynchronisatie	19
6	Bediening	22
7	Onderhoud	23
7.1	Inspectie, reparatie	23
7.2	Onderhouds- en veiligheidsvoorschriften.....	23
7.2.1	Opmerkingen bij onderhoud	23
7.2.2	Bediening van producten met dubbele of versterkte isolatie	24
7.2.3	Reiniging	24
7.2.4	Verwijdering	24
7.2.5	Informatie met betrekking tot milieurielijnen en regels	24
8	Technische gegevens	25
9	Opties	26
9.1	Montagevoorbeelden opties.....	26
9.2	Lijst met opties	28
9.3	Montage van de opties	34

1 Levering

NL

1 Levering

	Aantal (stuks)		Benaming
	2	M5x40	Cilinderschroef binnenzeskant
	8	M6x12	
	8	M6x16	
	8	M6x22	
	6	M4x12	Bolkopschroef binnenzeskant
	2	M5x12	
	2	M6x16	
	4	M8x10	
	16	M8x25	
	2	M6	Stopmoer
	16	M8	
	2	M5	Vulring
	24	M6	
	8	M6	Veerring
	2	M5x70	Draadstift
	2		Zwenkwielen, geremd
	2		Zwenkwielen, niet geremd
	2		Hefzuilen
	2		Motorkabel
	1		Regeleenheid
	1		Netkabel regeleenheid
	1		Bedieningselement hoogteverstelling
	1		Montagebeugel bedieningselement

Tab. 1: Levering

	Aantal (stuks)		Benaming
	1		Wandcontactdoosstrook 7-voudig met schakelaar
	2		Bevestigingsbeugel contactdoosstrook
	4		Bevestigingsbeugel tafelblad
	1		Achterwand
	1		Houder voor kabelopwikkeling
	1		Tafelblad, voorgemonteerd
	1		Afdekkap A regeleenheid
	1		Afdekkap B contactdoosstrook
	1	4 mm	Inbussleutel
	1	5 mm	
	1	6 mm	
	1	9/8 mm	Steeksleutel
	1	13/10 mm	
	5	200 mm	Kabelbinders
	1		Reservesleutel schuiflade
	1		Voetensteun

Tab. 1: Levering

2 Opmerkingen bij de documentatie

2.1 CE-markering

Rittal bevestigt de conformiteit van de Wire Station WS 540 met de EG-machinerichtlijn 2006/42/EG en de EMC-richtlijn 2014/30/EU. Er is een overeenkomstige conformiteitsverklaring afgegeven. U vindt deze aan het einde van dit document, op de homepage van Rittal of als separaat document bij dit apparaat meegeleverd.



2.2 Bewaren van de documenten

De montage- en bedieningshandleiding alsmede alle andere meegeleverde documentatie maken deel uit van dit product. De handleiding en documentatie moeten worden overhandigd aan de personen die belast zijn met de bediening/het onderhoud van de machine en moeten altijd binnen handbereik zijn!

2.3 Symbolen in deze montage- en bedieningshandleiding

Deze documentatie bevat de volgende symbolen:

**Gevaar!**

Gevaarlijke situatie die bij het niet in acht nemen van de aanwijzingen rechtstreeks leidt tot ernstig letsel of zelfs de dood.

**Waarschuwing!**

Gevaarlijke situatie die bij het niet in acht nemen van de aanwijzingen kan leiden tot ernstig letsel of zelfs de dood.

**Voorzichtig!**

Gevaarlijke situatie die bij het niet in acht nemen van de aanwijzingen kan leiden tot (licht) letsel.

**Opmerking:**

Het aangeven van situaties die kunnen leiden tot materiële schade.

- Dit symbool duidt op een "actiepunt" en geeft aan dat u een handeling of arbeidsstap moet uitvoeren.

2.4 Voorgeschreven gebruik

Het Wire Station WS 540 dient als mobiele werkplek voor de paneelbouwer. Het werkblad is van 810 tot 1350 mm in hoogte verstelbaar.

Het Wire Station WS 540 is niet bestemd voor gebruik door personen met verminderde lichamelijke, zintuiglijke of geestelijke vermogens, of gebrek aan ervaring en/of kennis. Deze personen mogen alleen met het apparaat werken als zij onder toezicht staan van degene die verantwoordelijk is voor hun veiligheid of instructies van hem/haar hebben gekregen betreffende het gebruik van het apparaat.

Het naleven van alle aanwijzingen en het aanhouden van de voorgeschreven omgevingsomstandigheden vallen onder het voorgeschreven gebruik.

3 Veiligheidsvoorschriften

3.1 Algemeen geldende veiligheidsvoorschriften

Lees de veiligheidsgerelateerde informatie en overige opmerkingen zorgvuldig door.



Waarschuwing!

Lees de montage- en bedieningshandleiding om het risico op letsel zoveel mogelijk te beperken.



Waarschuwing!

Lees alle waarschuwingen en instructies.

Nalatigheid bij het opvolgen van de veiligheidsvoorschriften en instructies kan elektrische schokken, brand en/of ernstig letsel tot gevolg hebben! Het niet in acht nemen van de genoemde regels kan tot (onherstelbare) beschadiging van het product leiden.



Opmerking:

Bewaar de veiligheidsvoorschriften en instructies voor toekomstig gebruik.

Lees voor het in gebruik nemen van het Wire Station WS 540 de meegeleverde veiligheidsvoorschriften alsook de montage- en bedieningshandleiding zorgvuldig en volledig door. Bewaar alle meegeleverde documenten en draag de Wire Station WS 540 uitsluitend samen met deze documenten over aan anderen.

3.2 Specifieke veiligheidsvoorschriften



Waarschuwing!

Lees tekstgedeelten die met dit symbool zijn gemarkeerd zorgvuldig door, voor uw eigen veiligheid en die van uw Wire Station WS 540.



Waarschuwing!

Let op de sluitbeweging van de mechanische onderdelen van een machine/installatie.



Waarschuwing!

Let op bewegende mechanische onderdelen.



Waarschuwing!

Bij eenzijdige belasting van het Wire Station WS 540 door aangebouwde opties bestaat kantelgevaar. De optionele kantelbeveiliging moet beslist worden gemonteerd.

3 Veiligheidsvoorschriften

NL



Gevaar!

Het is verboden om op vlakke delen te klimmen.



Gevaar!

Het is verboden om op het werkoppervlak te zitten.

- De voorgeschreven maximale belasting van het werkoppervlak is 60 kg en mag niet worden overschreden.
- Gebruik het Wire Station WS 540 niet om personen op te tillen.
- Tijdens het gebruik mogen er geen personen op het Wire Station WS 540 zitten of staan.
- Controleer of het Wire Station WS 540 tijdens gebruik is beveiligd tegen onbedoeld wegrollen.
- Het Wire Station WS 540 is ontworpen voor toepassing op een vlakke, stevige ondergrond en is daarom ongeschikt voor ongelijke of hellende oppervlakken.
- Bij eenzijdige belasting van het Wire Station WS 540 door bijvoorbeeld aangebouwde opties, moet de optionele kantelbeveiliging worden gemonteerd.
- Het Wire Station WS 540 is ontworpen voor gesloten ruimten en is daarom niet geschikt voor outdoor-toepassingen.
- Het Wire Station WS 540 is niet bestemd voor gebruik
 - in een omgeving waar ontvlambare of explosieve gassen of dampen vrij kunnen komen,
 - door kinderen of mindervaliden.
- Iedereen die het systeem aansluit, monteert en gebruikt, moet toegang tot deze montage- en bedieningshandleiding hebben. Volg de instructies. Het niet in acht nemen van de genoemde instructies kan tot ongevallen met ernstig persoonlijk letsel leiden.
- Als het product zichtbaar is beschadigd mag het niet worden geïnstalleerd.

Vóór installatie, de-installatie of het opsporen van storingen

- Stop de aandrijving DL6.
- Schakel de stroomtoevoer uit en verwijder de netstekker uit de contactdoos.
- Verwijder elk gewicht van de DL6.

Vóór de inbedrijfstelling

- Zorg dat het systeem volgens de instructies in de montage- en bedieningshandleiding is geïnstalleerd.
- Controleer voordat u het systeem op het stroomnet aansluit of de spanning naar de regeleenheid correct is.
- Voordat de regeleenheid op het stroomnet wordt aangesloten moeten de afzonderlijke elementen van het systeem met elkaar worden verbonden.

Tijdens bedrijf

- Als de regeleenheid tijdens gebruik ongewone geluiden maakt of een vreemde geur verspreidt, moet u de stroomtoevoer onderbreken.
- Controleer of de kabels niet zijn beschadigd.
- Verwijder de netstekker uit de contactdoos voordat u het Wire Station WS 540 verplaatst.

4 Productbeschrijving

Het Wire Station WS 540 is ontwikkeld en geoptimaliseerd om werkzaamheden ergonomisch, effectief en tijdbesparend uit te kunnen voeren. Het Wire Station WS 540 is uitgerust met vier zwenkwielen voorzien van rem. Hierdoor kan het Wire Station WS 540 naar elke gewenste plek worden verplaatst en daar worden vastgezet.

Dankzij het in hoogte verstelbare werkoppervlak is het Wire Station WS 540 op uw individuele werksituatie in te stellen.

Een ander voordeel is het aantal opties. Deze werden door ons ontwikkeld, zodat u het Wire Station WS 540 volledig afgestemd op uw wensen en eisen kunt uitbreiden. U vindt alle mogelijke opties in paragraaf 9.

4.1 DESKLINE® DL6 systeem

Elke DESKLINE® DL6-aandrijving is uitgerust met een motor. De Parallel Omhoog- en Geheugen-functies worden gewaarborgd door de software van de CBD6. Zelfs bij ongelijkmatige belasting van de tafel. Ook de Soft Start/Stop-functie is onderdeel van deze software. Deze functie zorgt voor het gecontroleerd naderen en afremmen van de tafel.

4.2 Toepassing van het DESKLINE® DL6 systeem

Onafhankelijk van het gewicht mag de op het datablad aangegeven inschakelduur van 10 % ~ 6 minuten/uur of max. 2 minuten bij continubedrijf **niet** worden overschreden. Overschrijding kan tot oververhitting van de motor, de rem en de spindelmoer leiden. Het overschrijden van de inschakelduur kan de levensduur van het systeem aanzienlijk verkorten.

4.3 Functiebeschrijving PIEZO™

Voor een optimale beveiliging tegen klemmen en blokkeren van het werkoppervlak, heeft LINAK DL-zuilen met geïntegreerde PIEZO-sensor ontwikkeld. Deze optie minimaliseert het risico op beschadiging van een tafel die tijdens het omhoog of omlaag bewegen als gevolg van een obstakel klem komt te zitten of geblokkeerd raakt. De tafel kan tijdens het omlaag bewegen bijvoorbeeld een stoel of een container raken. En tijdens het omhoog bewegen kan de tafel bijvoorbeeld tegen een vensterbank komen. Het systeem verbetert in zekere zin zo ook de persoonlijke veiligheid. Het voldoet echter niet aan de voorschriften die voor persoonlijke veiligheid gelden. U moet dus altijd de voorgeschreven persoonlijke beschermingsmiddelen dragen.

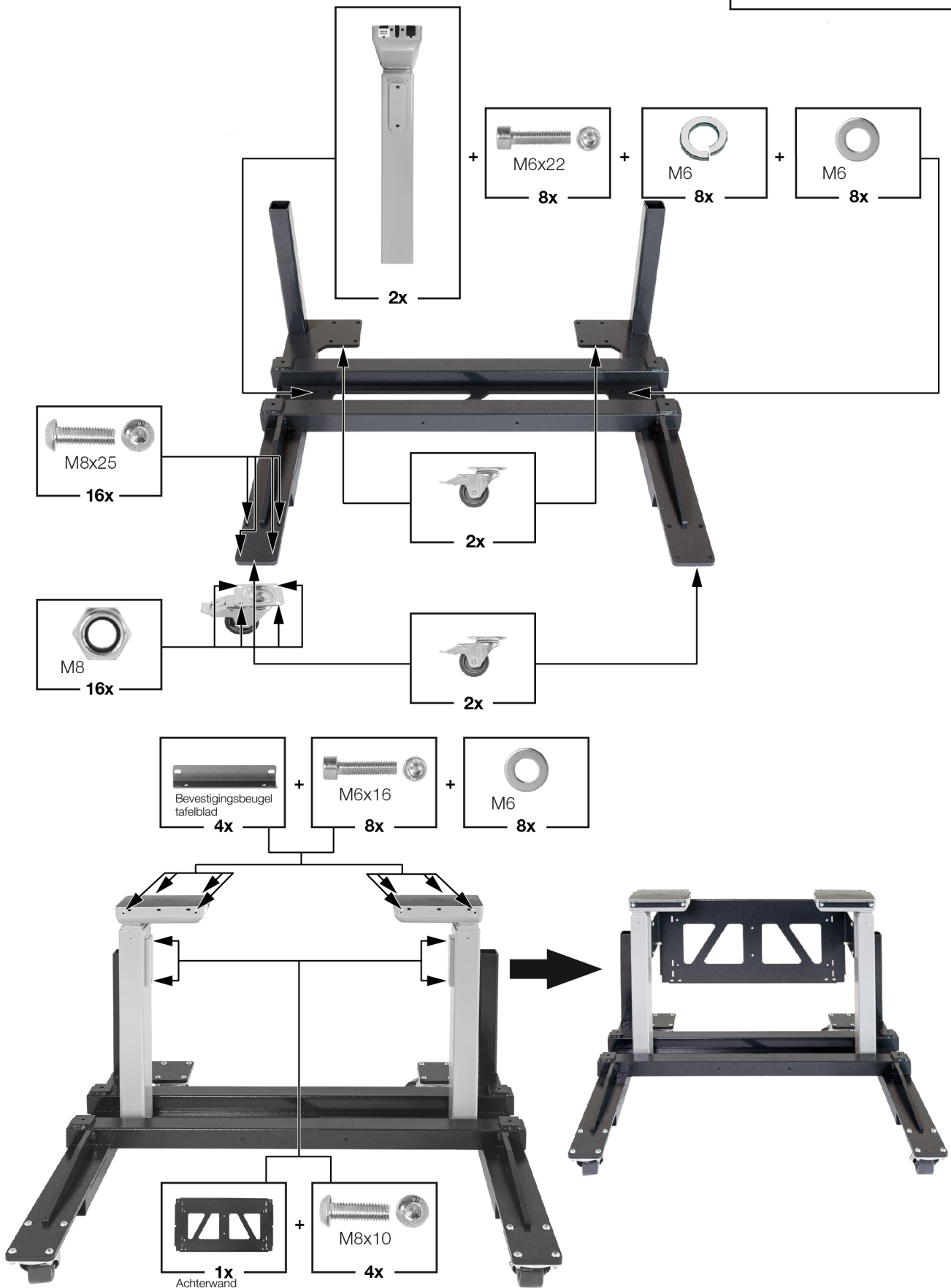
5 Opbouw en inbedrijfstelling

5.1 Opbouw

De opbouw van het Wire Station WS 540 wordt hierna beschreven met behulp van afbeeldingen.

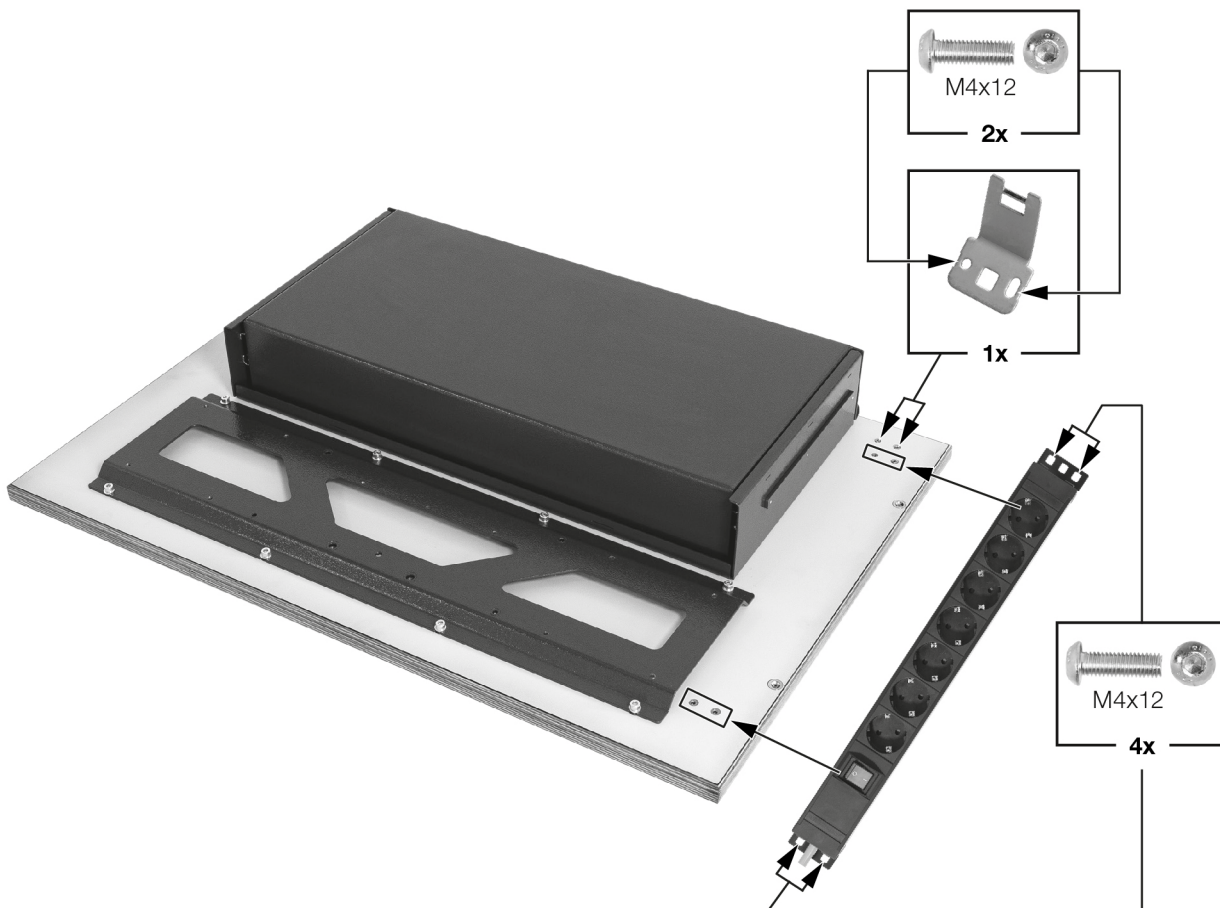
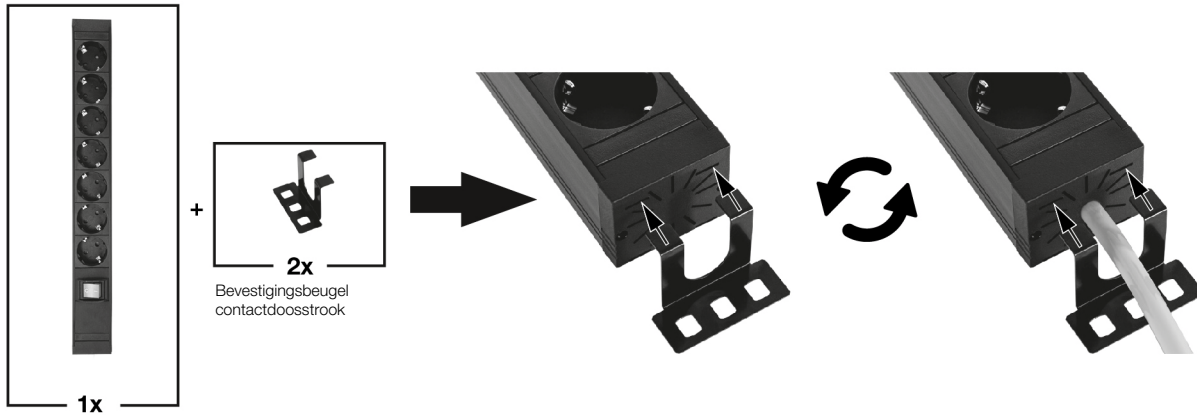
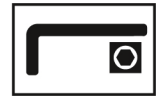
5 Opbouw en inbedrijfstelling

NL



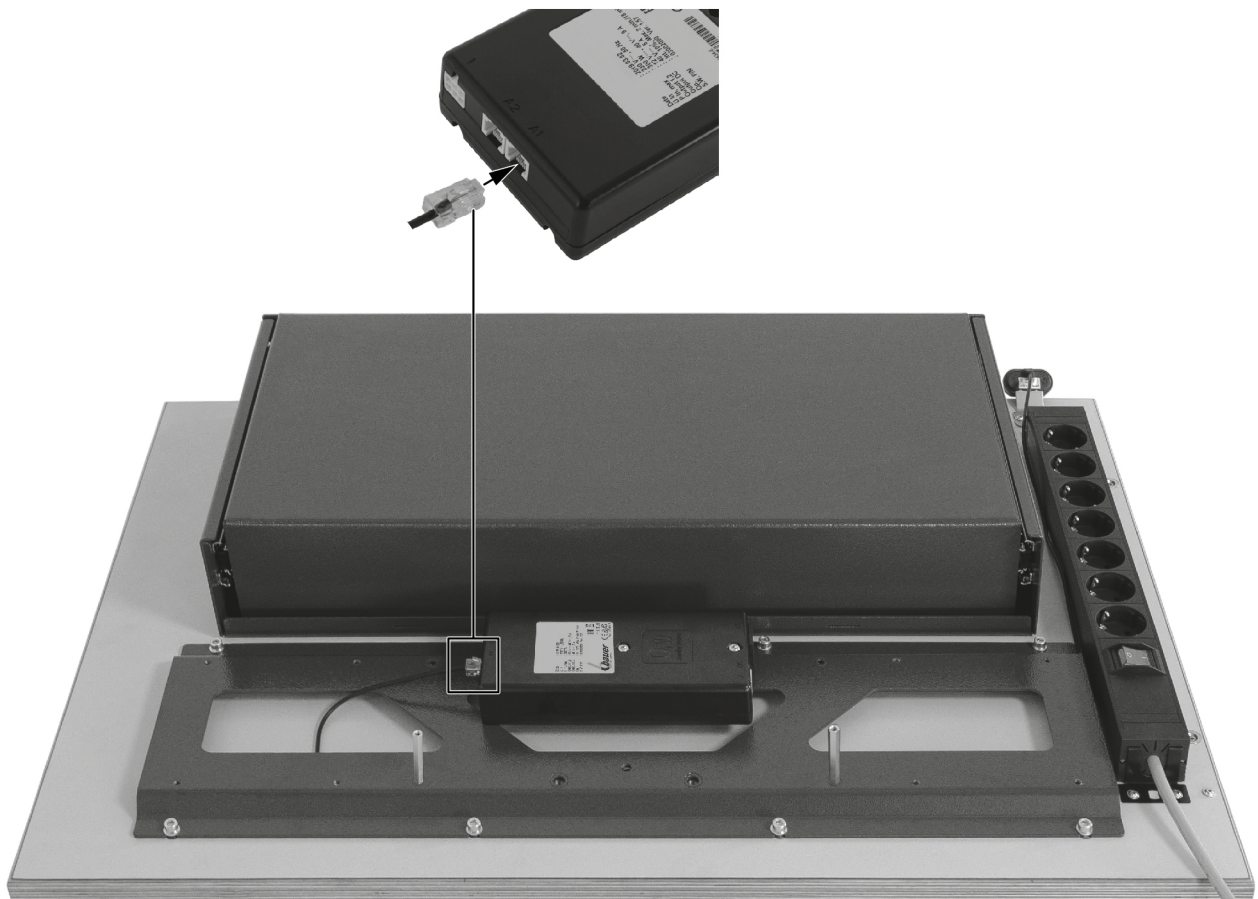
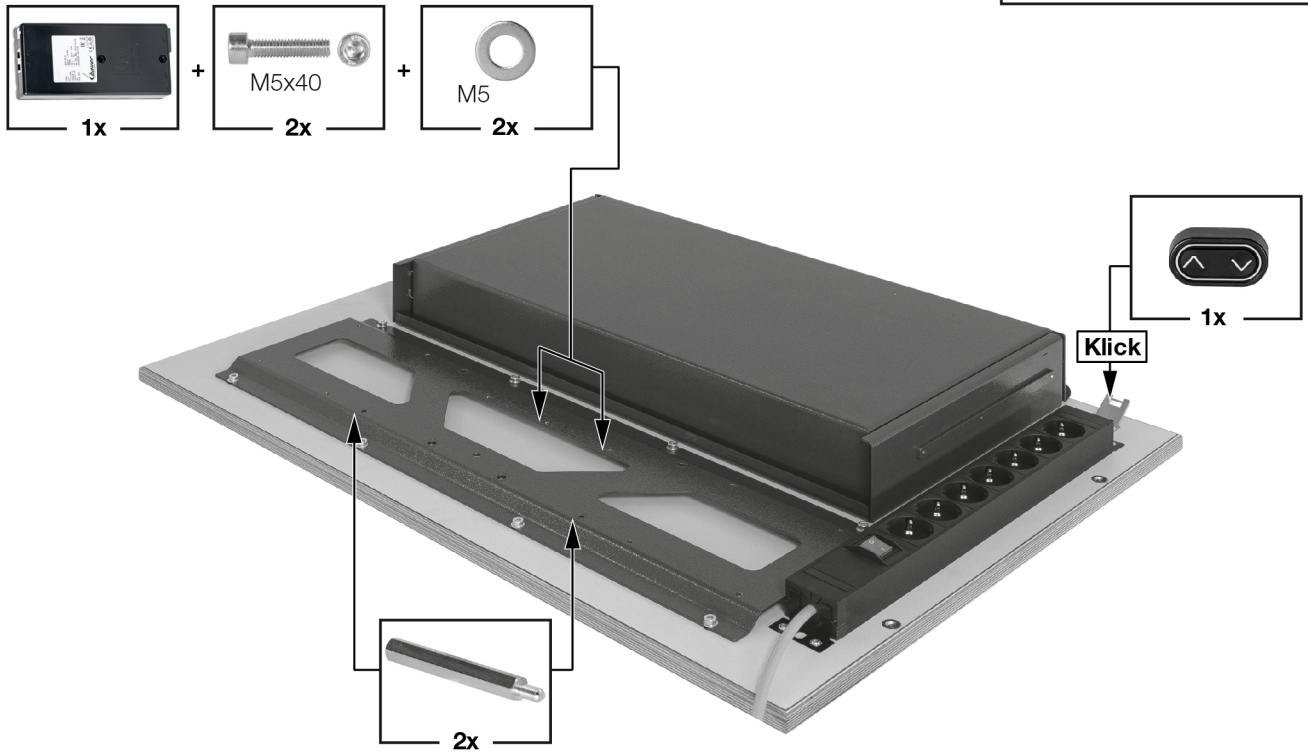
5 Opbouw en inbedrijfstelling

NL



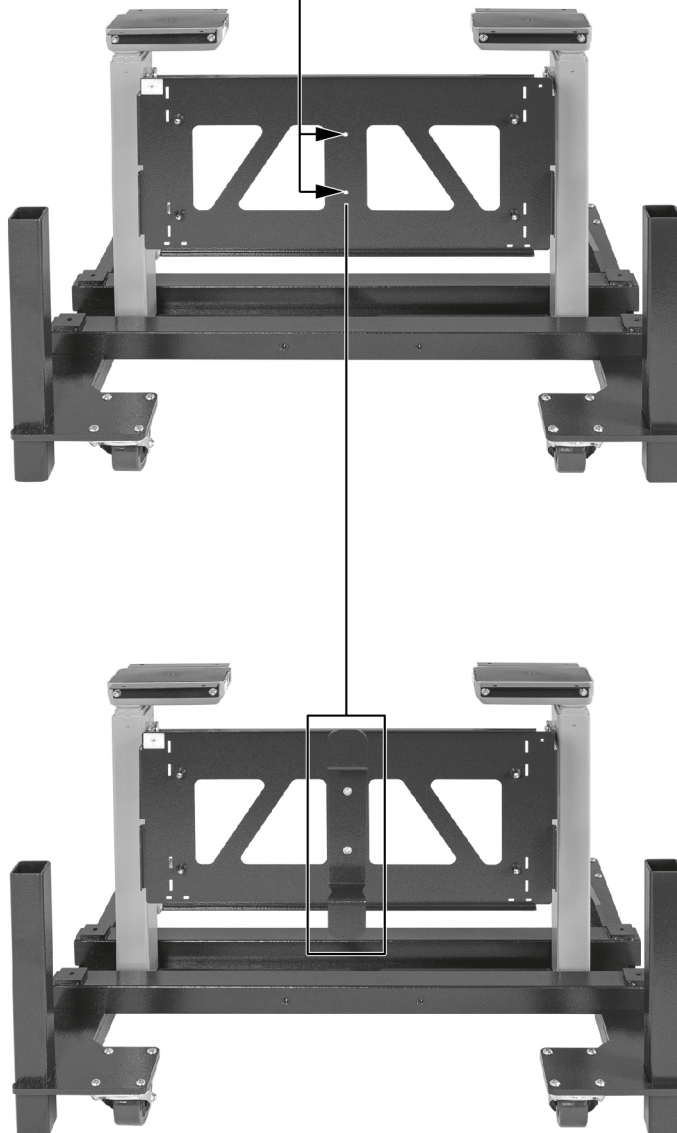
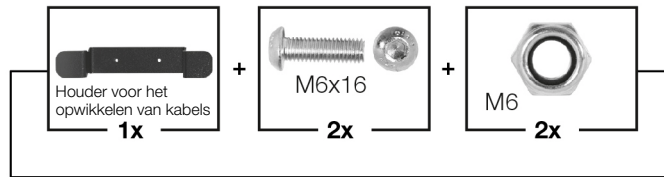
5 Opbouw en inbedrijfstelling

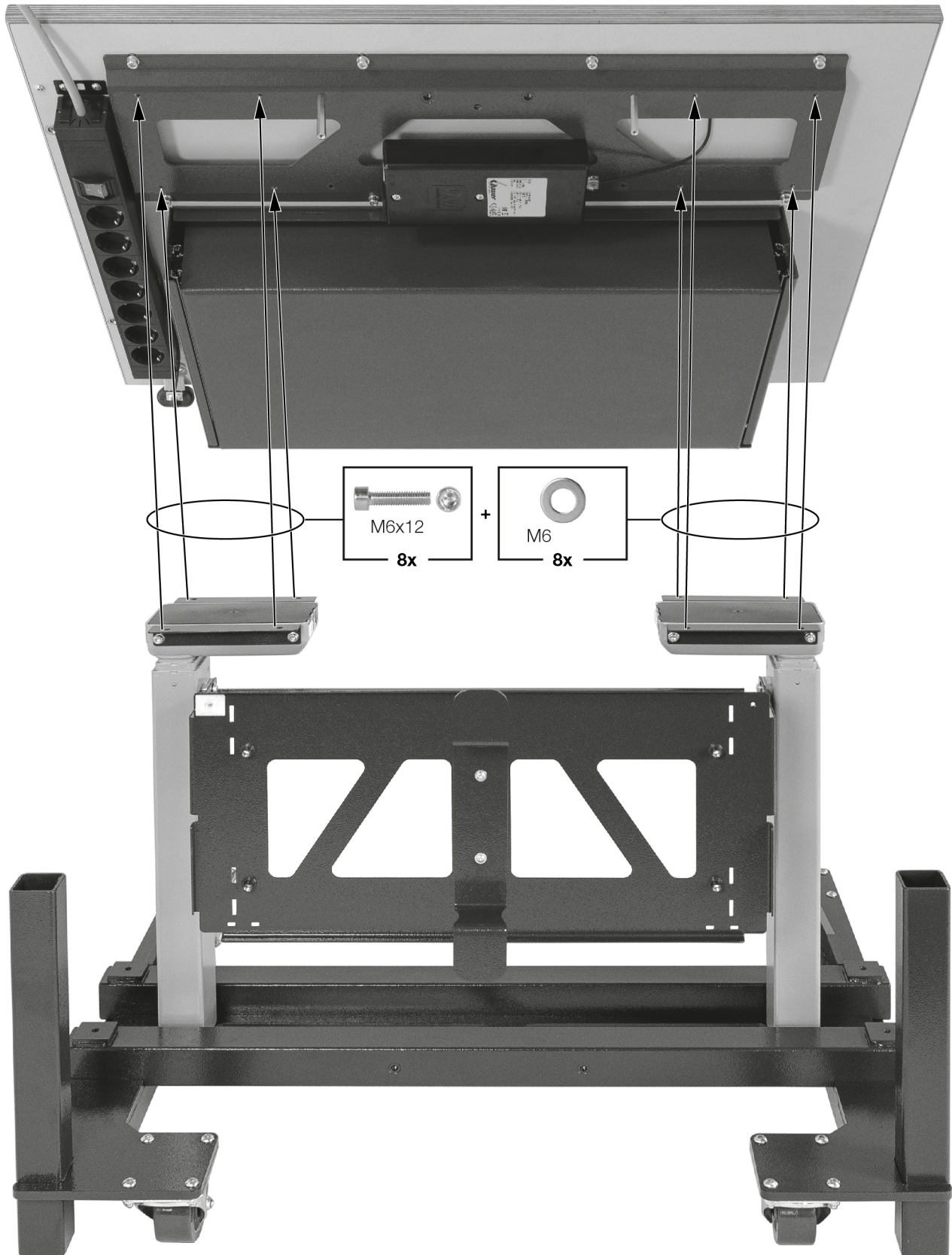
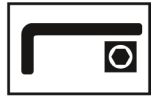
NL



5 Opbouw en inbedrijfstelling

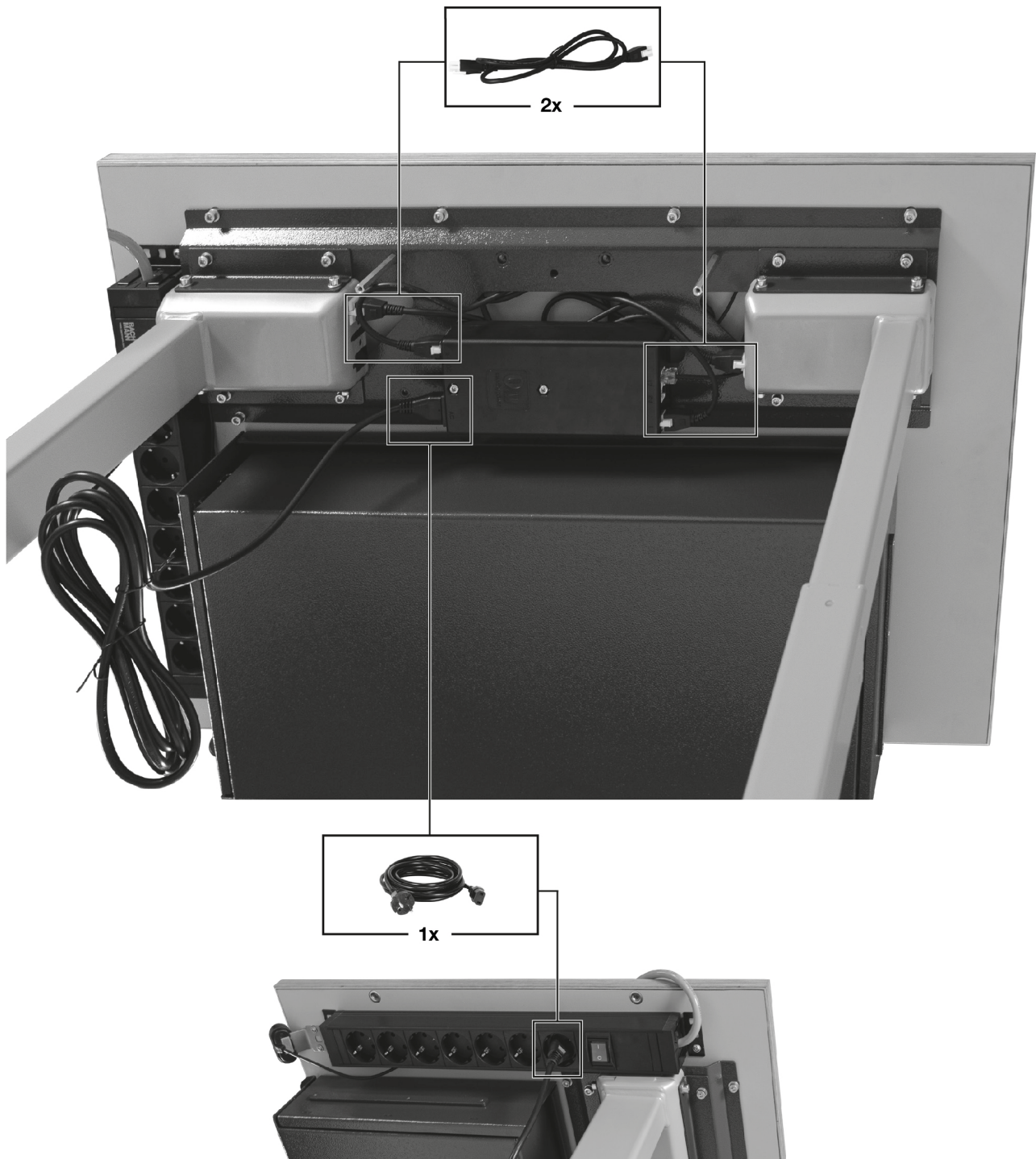
NL



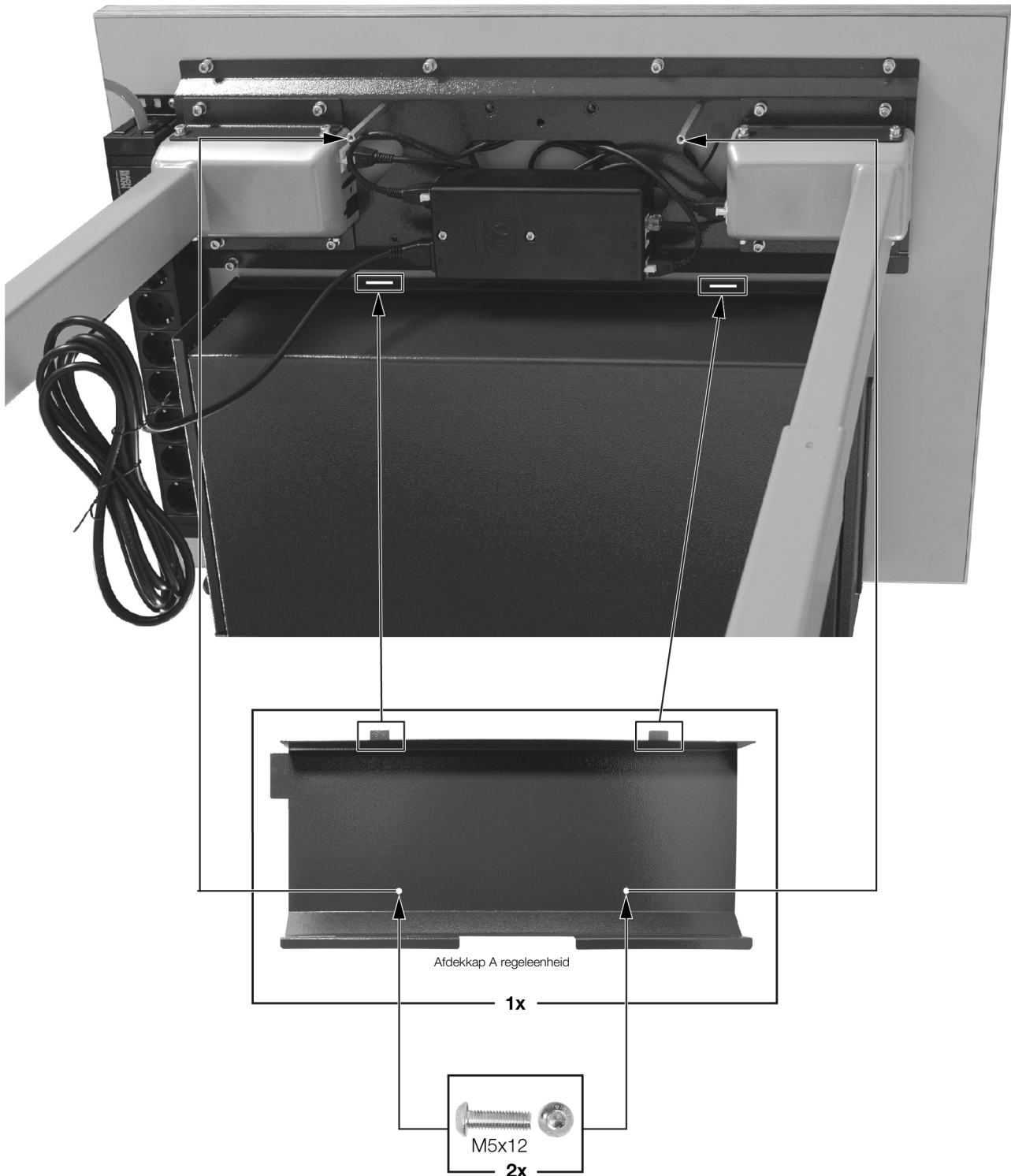


5 Opbouw en inbedrijfstelling

NL

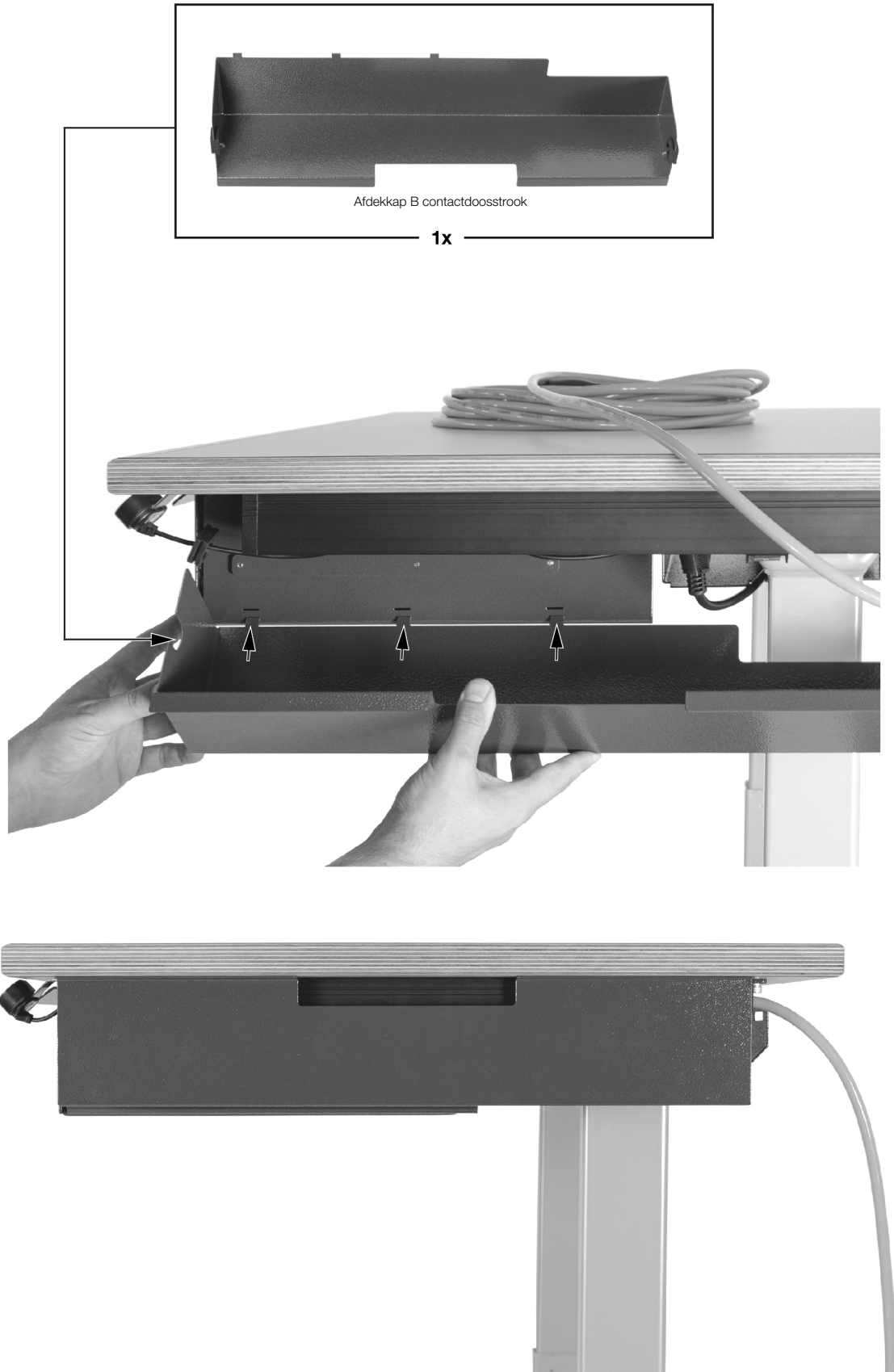


- Om “afdekkap A regeleenheid” gemakkelijk te kunnen monteren is het handig de tafel omhoog te brengen. Daarvoor moeten eerst de hefassen worden gesynchroniseerd (zie paragraaf 5.2.1 “Hefassynchronisatie”). Daarna kan de tafel met behulp van de Omhoog-toets naar boven worden verplaatst (zie paragraaf 6 “Bediening”).



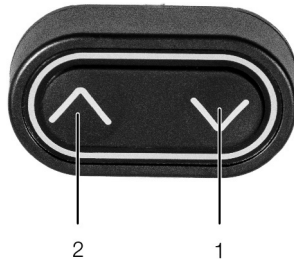
5 Opbouw en inbedrijfstelling

NL



5.2 Inbedrijfstelling

5.2.1 Hefassynchronisatie



Afb. 1: Handbediening

Legenda

- 1 Omlaag-toets
- 2 Omhoog-toets

Om beide hefassen te synchroniseren moeten deze eerst worden geïnitieerd. Hiervoor moet de stroomtoevoer naar het Wire Station WS 540 worden aangesloten, voor zover dat al niet was gebeurd.

Het DESKLINE-systeem wordt geïnitieerd door de Omlaag-toets op de handbediening in te drukken (afb. 1, pos. 1). De Omlaag-toets moet ingedrukt blijven tot de aandrijvingen de onderste eindpositie hebben bereikt. Zodra alle aandrijvingen in de onderste eindpositie zijn gestopt, moet de Omlaag-toets gedurende 2-3 seconden worden losgelaten. Meteen daarop moet de Omlaag-toets weer 6-8 seconden worden ingedrukt. Daarna is het initialisatieproces voltooid. Het systeem beweegt tijdens de initialisatie 5 mm omlaag en weer omhoog. Laat de Omlaag-toets tijdens de initialisatie beslist niet los.



Opmerking:

Als de Omlaag-toets wordt losgelaten voordat het initialisatieproces compleet is voltooid, wordt het proces onderbroken en moet dit opnieuw worden gestart. Als de initialisatie is afgebroken kan het systeem geen opwaartse beweging uitvoeren.

Verloop van het synchronisatieproces

- Houd de Omlaag-toets op de handbediening ingedrukt tot de aandrijvingen de onderste eindpositie hebben bereikt.
- Laat de Omlaag-toets gedurende 2 tot 3 seconden los.
- Druk de Omlaag-toets gedurende 6 tot 8 seconden opnieuw in.
- Is de initialisatie succesvol afgerond, breng de hefassen dan met behulp van de Omhoog-toets naar de bovenste eindpositie.

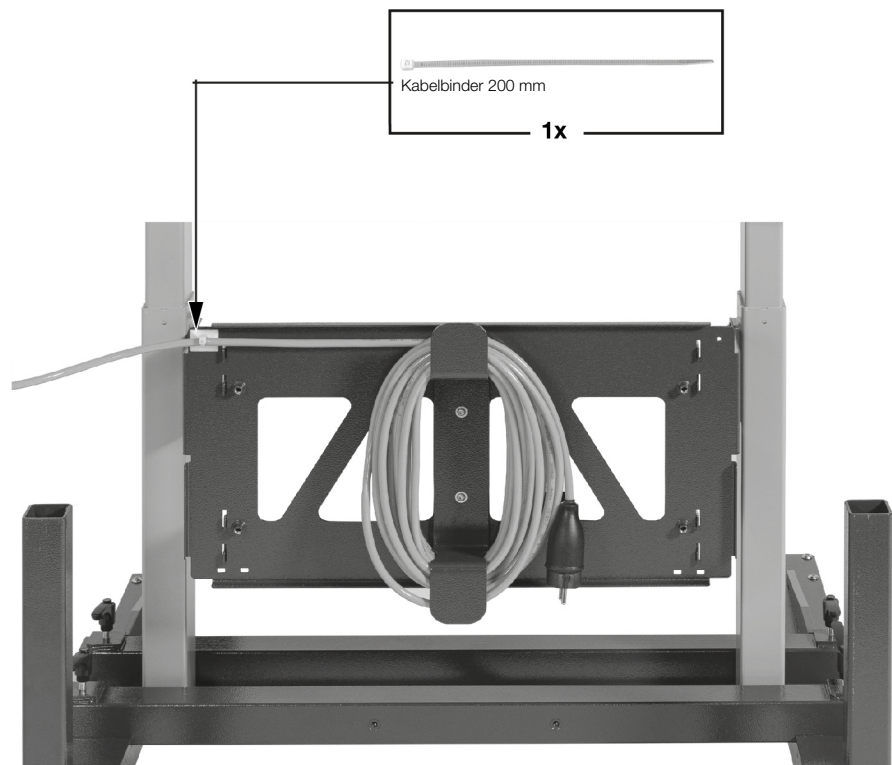
5 Opbouw en inbedrijfstelling

NL



Afb. 2: Werktafel – bovenste eindpositie

- Zodra het Wire Station WS 540 in de bovenste eindpositie staat, kunt u de voedingskabel van het Wire Station WS 540 aan de achterwand vastzetten.



Afb. 3: Fixering voedingskabel

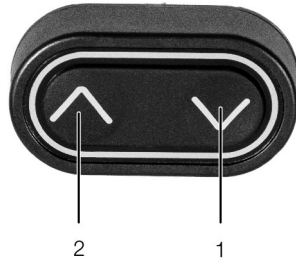
- Is de voedingskabel vastgezet, breng de hefassen dan met behulp van de Omlaag-toets weer naar de onderste eindpositie. Nu is de synchronisatie van de hefassen voltooid en is het Wire Station WS 540 bedrijfs gereed.



Afb. 4: Werktafel – onderste eindpositie

6 Bediening

Met behulp van de Omhoog- en Omlaag-toets op de handbediening kan het werkoppervlak omhoog en omlaag worden gebracht.



Afb. 5: Handbediening

Legenda

- 1 Omlaag-toets
- 2 Omhoog-toets



Afb. 6: Werktafel – bovenste en onderste eindpositie van het werkoppervlak

7 Onderhoud

7.1 Inspectie, reparatie

Voer regelmatig controles uit volgens DGUV V3. De controles moeten door een elektricien worden uitgevoerd.

Daarnaast moet u regelmatig het volgende controleren:

- **Visuele controle** op elke vorm van beschadiging. Controleer de behuizing op scheuren en breuken, controleer de netaansluitkabel, kabels van de handbediening en aandrijvingen etc. op klem zitten en scheuren. Controleer ook of de trekontlasting met knikbeveiliging beschadigingen vertoont, vooral na een mechanische belasting.

Om storingen te voorkomen mogen alle DESKLINE®-reparaties uitsluitend door erkende servicetechnici van Rittal worden uitgevoerd, omdat er specifiek gereedschap nodig is en er afdichtingen moeten worden aangepast. Defecte aandrijfsystemen die binnen de garantietermijn vallen moeten naar Rittal worden gestuurd.



Waarschuwing!

Als een DESKLINE®-product wordt geopend, bestaat het risico op storingen.



Waarschuwing!

De DESKLINE®-systemen zijn niet bestand tegen boorolie.

7.2 Onderhouds- en veiligheidsvoorschriften

7.2.1 Opmerkingen bij onderhoud

Reparaties en onderhoud moeten op regelmatige basis worden uitgevoerd, omdat deze werkzaamheden de levensduur van het Wire Station WS 540 verlengen.

De volgende controles moet u vóór elk gebruik uitvoeren:

- De diverse onderdelen van het Wire Station WS 540 mogen niet zijn verbogen.
- Test de werking van de remmen en controleer de wielen op slijtage.
- Maak de buitenzijde van het systeem regelmatig vrij van stof en vuil. Controleer daarbij of er geen beschadigingen en scheuren aanwezig zijn.
- Controleer de aansluitingen, kabels en stekers op beschadigingen en correcte bevestiging.
- Bij een geconstateerd defect moeten de reparaties onmiddellijk worden uitgevoerd.
- De leidingdoorvoeren moeten ten minste eenmaal per maand, worden gesmeerd.
- Controleer de behuizing op scheuren en breuken, controleer de aansluitkabel op klem zitten en scheuren. Controleer ook of de trekontlasting met knikbeveiliging beschadigingen vertoont, vooral na een mechanische belasting. Om gevaarlijke situaties te voorkomen mogen beschadigde aansluitkabels van de apparaten uitsluitend door de fabrikant of hiervoor aangewezen personen worden vervangen.
- Reinig oppervlakken van kunststof, bijv. van behuizingen, uitsluitend met een licht vochtige doek.

7.2.2 Bediening van producten met dubbele of versterkte isolatie



Beschermklasse II

Apparaten met beschermklasse II zijn voorzien van een versterkte of dubbele isolatie tussen het stroomcircuit en de uitgangsspanning resp. metalen behuizing en beschikken meestal niet over aansluitmogelijkheden voor een aardlitze. Deze beveiligingsmethode wordt ook wel beveiligingsisolatie (veilige elektrische scheiding) genoemd. Zelfs als deze apparaten zijn voorzien van een elektrisch geleidend oppervlak, dan nog zijn ze door een versterkte isolatie tegen contact met spanningsvoerende onderdelen beveiligd. Bewegende apparaten van beschermklasse II zijn meestal niet voorzien van een geaarde stekker; voor de aansluiting worden stekkers gebruikt die niet zijn geaard. In Europa moeten apparaten met versterkte of dubbele isolatie zijn gemarkeerd met het symbool "Beschermklasse II" (een vierkant in een ander vierkant). De bediening van dubbel geïsoleerde producten vereist uiterste zorgvuldigheid en kennis van het systeem. Dergelijke producten mogen alleen door gekwalificeerd personeel worden gebruikt. Reservedelen voor dubbel geïsoleerde producten moeten identiek zijn aan de te vervangen onderdelen.

7.2.3 Reiniging

- De reiniging van het Wire Station WS 540 wordt vereenvoudigd door de vele gladde oppervlakken. **Er mogen alleen reinigings- en desinfectiemiddelen met een pH-waarde van 6-8 worden gebruikt, d.w.z. geen sterk alkalische zure middelen.**
- Let hierbij op de betreffende informatie van de fabrikant van het reinigingsmiddel.
- Reinig de aandrijfregeling nooit in een wasstraat of met een hogedrukreiniger. Richt ook geen vloeistofstralen rechtstreeks op de aandrijfregeling, omdat het apparaat anders beschadigd kan raken!
- Gebruik geen oplosmiddelen zoals benzine, alcohol of dergelijke.

7.2.4 Verwijdering

Het Wire Station WS 540 bevat elektrische componenten, kabels, metalen, kunststoffen etc. Het Wire Station WS 540 mag niet bij het huisvuil worden gedeponeerd en moet in overeenstemming met de geldende milieuvoorschriften van het betreffende land worden verwijderd.

7.2.5 Informatie met betrekking tot milieurichtlijnen en regels

- Het product voldoet aan EU-richtlijn 2011/65/EU (RoHS vanaf 01.07.2011).
- Het product is niet onderworpen aan EU-richtlijn 2002/96/EG (WEEE) en de aanvulling daarop EU-richtlijn 2003/108/EG.

8 Technische gegevens

Technische gegevens	
Benaming	Wire Station WS 540
Afmetingen en gewicht	
Breedte x hoogte x diepte ingeschoven [mm]	900 x 810 x 781
Breedte x hoogte x diepte uitgeschoven [mm]	900 x 1350 x 781
Gewicht	95 kg
Omgevingsomstandigheden	
Ruimtetemperatuur [°C]	+10 tot +40
Relatieve luchtvochtigheid [% bij 30 °C]	20 tot 80
Luchtdruk [hPa]	700 tot 1060
Hefzuil DL6	
Nominale spanning [V DC]	18
Opgenomen vermogen bij nominale belasting [A DC]	max. 10
Toelaatbare drukbelasting [N]	max. 800
Inschakelduur bij nominale belasting	10 % ~2 min. continubedrijf, gevolgd door 18 min. pauze
Bereik [mm]	< 650
Verstelsnelheid [mm/s]	ca. 38 (afhankelijk van de uitvoering)
Geluidsniveau [dB(A)]	55
Regeleenheid CBD6S	
Frequentie [V AC/Hz]	230/50
Ingangsstroom [A]	1,3
Inschakelduur bij nominale belasting	10 % ~2 min. continubedrijf, gevolgd door 18 min. pauze

Tab. 2: Technische gegevens Wire Station WS 540

9 Opties

9.1 Montagevoorbeelden opties

De volgende afbeeldingen tonen voorbeelden van de montagemogelijkheden voor de in paragraaf 9.2 genoemde opties.



Afb. 7: Montagevoorbeelden opties



Afb. 8: Montagevoorbeelden opties





9.2 Lijst met opties

Pos.	Afb.	Artikelnr.	Omschrijving	Afmetingen [mm]
		Beschrijving		
1		4051.108	WS 540 adapterprofiel	500 x 45 x 380 (L x B x H)
		<p>Profiel ter verbreding, voor het aanbrengen van extra verticale bevestigingsprofielen. Montagepositie: zijdelings ingeschoven in de voet, links of rechts te gebruiken Uittrekbereik min. / max.: 140 mm / 300 mm Max. belastbaarheid: 70,0 kg</p>		
2		4051.106	WS 540 bevestigingsprofiel, verticaal	1350 x 50 x 70 (L x B x H)
		<p>Verticaal bevestigingsprofiel voor WS 540 ter bevestiging van optionele toebehoren. Montagepositie: voet of adapterprofiel Max. belastbaarheid: 70,0 kg</p>		
3		4051.116	WS 540 draadpakkethouder, links	205 x 208 x 93 (L x B x H)
		<p>Houder voor draadpakketten, afmetingen 205 x 205 mm (B x D). Montagepositie: verticaal bevestigingsprofiel Max. belastbaarheid: 3,5 kg</p>		
4		4051.117	WS 540 draadpakkethouder, rechts	205 x 208 x 93 (L x B x H)
		<p>Houder voor draadpakketten, afmetingen 205 x 205 mm (B x D). Montagepositie: verticaal bevestigingsprofiel Max. belastbaarheid: 3,5 kg</p>		

Pos.	Afb.	Artikelnr.	Omschrijving	Afmetingen [mm]
		Beschrijving		
5		4050.216	Draadrolhouder	60 x 240 (B x L)
		Draadrolhouder voor standaard draadrollen. Montagepositie: verticaal bevestigingsprofiel Max. belastbaarheid: 15,0 kg		
6		4051.104	WS 540 monitorbevestiging	450 x 50 x 430 (B x H x D)
		Monitorbevestiging voor WS 540 met Vesa 75 en 100. Montagepositie: onder het tafelblad WS 540 Uittrekbereik min. / max.: 120 mm / 430 mm Max. belastbaarheid: 10,0 kg		
7		4051.110	WS 540 mini-PC-houder	190 x 76 x 230 (L x B x H)
		Houder voor Mini-PC, geschikt voor bijv. Dell. Montagepositie: linker hefzuil van de WS 540 Max. belastbaarheid: 5,0 kg		
8		4051.114	WS 540 contactdoosstrook, 5-voudig, EU	
		Tafelcontactdoosstrook, 5-voudig met schakelaar, 230 V/ 50 Hz. Montagepositie: bevestiging aan het werkblad		
9		4051.122	WS 540 contactdoosstrook, 5-voudig, US	
		Tafelcontactdoosstrook, 5-voudig met schakelaar, 110 V/ 60 Hz. Montagepositie: bevestiging aan het werkblad		

9 Opties

NL



Pos.	Afb.	Artikelnr.	Omschrijving	Afmetingen [mm]
		Beschrijving		
10		4051.107	WS 540 krathouder	110 x 350 (B x H)
		<p>Houder voor kratten incl. 3 kratten voor kleine onderdelen en toebehoren. Montagepositie: verticaal bevestigingsprofiel Max. belastbaarheid houder: 12,0 kg Max. belastbaarheid krat: 3,0 kg</p>		
11		4051.105	WS 540 werklamp LED	621 x 500 x 566 (L x B x H)
		<p>Zwenk- en draaibare werklamp voor WS 540, dimbaar, 230 V/ 50 Hz. Montagepositie: tafelblad WS 540</p>		
12		4051.118	Draadrolhouder, links	370 x 425 x 150 (L x B x H)
		<p>Houder voor draadrollen, afmetingen 432 x 385 mm (B x D). Montagepositie: verticaal bevestigingsprofiel Max. belastbaarheid: 25,0 kg</p>		
13		4051.119	Draadrolhouder, rechts	370 x 425 x 150 (L x B x H)
		<p>Houder voor draadrollen, afmetingen 432 x 385 mm (B x D). Montagepositie: verticaal bevestigingsprofiel Max. belastbaarheid: 25,0 kg</p>		


Pos.	Afb.	Artikelnr.	Omschrijving	Afmetingen [mm]
		Beschrijving		
14		4051.101	WS 540 legborden	
		Set legborden bestaande uit: – Bovenste legbord 515 x 350 x 60 mm (L x B x H), max. belastbaarheid: 15,0 kg – Onderste legbord 515 x 215 x 60 mm (L x B x H), max. belastbaarheid: 12,0 kg Montagepositie: plaat tussen de hefzuilen		
15		4051.109	WS 540 universele houder	190 x 135 mm (L x B)
		Houder voor kleine onderdelen en toebehoren. Montagepositie: verticaal bevestigingsprofiel Max. belastbaarheid: 1,5 kg		
16		4051.115	WS 540 afvalbak	282 x 135 x 120 (L x B x H)
		Afvalbak inclusief houder. Montagepositie: rechter hefzuil WS 540 Max. belastbaarheid: 12,0 kg		
17		4051.113	WS 540 gereedschapshouder, rond	100 x 88 (B x H)
		Houder voor handapparaten- / drinkbekers. Montagepositie: tafelblad WS 540 Max. belastbaarheid: 5,0 kg		
18		4051.120	WS 540 draadgeleiding, verticaal profiel	170 x 125 x 235 (L x B x H)
		Draadgeleiding voor afkortautomaat. Montagepositie: verticaal bevestigingsprofiel		

9 Opties

NL

Pos.	Afb.	Artikelnr.	Omschrijving	Afmetingen [mm]
		Beschrijving		
19		4051.121	WS 540 draadgeleiding, uitbreidingsadapter	170 x 30 x 190 (L x B x H)
			Draadgeleiding voor afkortautomaat. Montagepositie: uitbreidingsadapter	
20		4051.111	WS 540 magazijnhouder	340 x 200 x 40 (L x B x H)
			Magazijnhouder voor de opname van vier draadrailmagazijnen met voorgeconfectioneerde draden. Montagepositie: verticaal bevestigingsprofiel Max. belastbaarheid: 20,0 kg	
21		4051.112	WS 540 console stripautomaat	285 x 185 x 500 (L x B x H)
			Console voor de opname van een stripautomaat. Montagepositie: vanaf de bovenzijde in de draagarm van de uitbreidingsadapter geschoven Max. belastbaarheid: 15,0 kg	

Pos.	Afb.	Artikelnr.	Omschrijving	Afmetingen [mm]
Beschrijving				
22		4051.102	WS 540 uitbreidingsadapter, links	
<p>Uitbreidingsadapter voor een afkortautomaat en een printer bestaande uit:</p> <ul style="list-style-type: none"> - Draagarm uitbreidingsadapter links, 450 x 250 x 700 mm (L x B x H), max. belastbaarheid: 70,0 kg - Console voor printer, 425 x 275 x 500 mm (L x B x H), max. belastbaarheid: 20,0 kg - Console voor afkortautomaat 325 x 320 x 500 mm (L x B x H), max. belastbaarheid: 30,0 kg <p>Montagepositie: aan de linkerzijde ingeschoven in de voet</p>				
23		4051.103	WS 540 uitbreidingsadapter, rechts	
<p>Uitbreidingsadapter voor een crimpautomaat bestaande uit:</p> <ul style="list-style-type: none"> - Draagarm uitbreidingsadapter rechts, 450 x 250 x 700 mm (L x B x H), max. belastbaarheid: 70,0 kg - Console voor crimpautomaat, 320 x 325 x 500 mm (L x B x H), max. belastbaarheid: 20,0 kg <p>Montagepositie: aan de rechterzijde ingeschoven in de voet</p>				

Pos.	Afb.	Artikelnr.	Omschrijving	Afmetingen [mm]
		Beschrijving		
24		4051.124	WS 540 kantelbeveiliging	56 x 255 x 37 (L x B x H)
<p>Variabel verstelbare steunen om kantelen te voorkomen bij eenzijdige belasting. Montagepositie: uitbreidingsadapter links, uitbreidingsadapter rechts, bevestigingsprofiel, verticaal Max. belastbaarheid: 70,0 kg</p>				

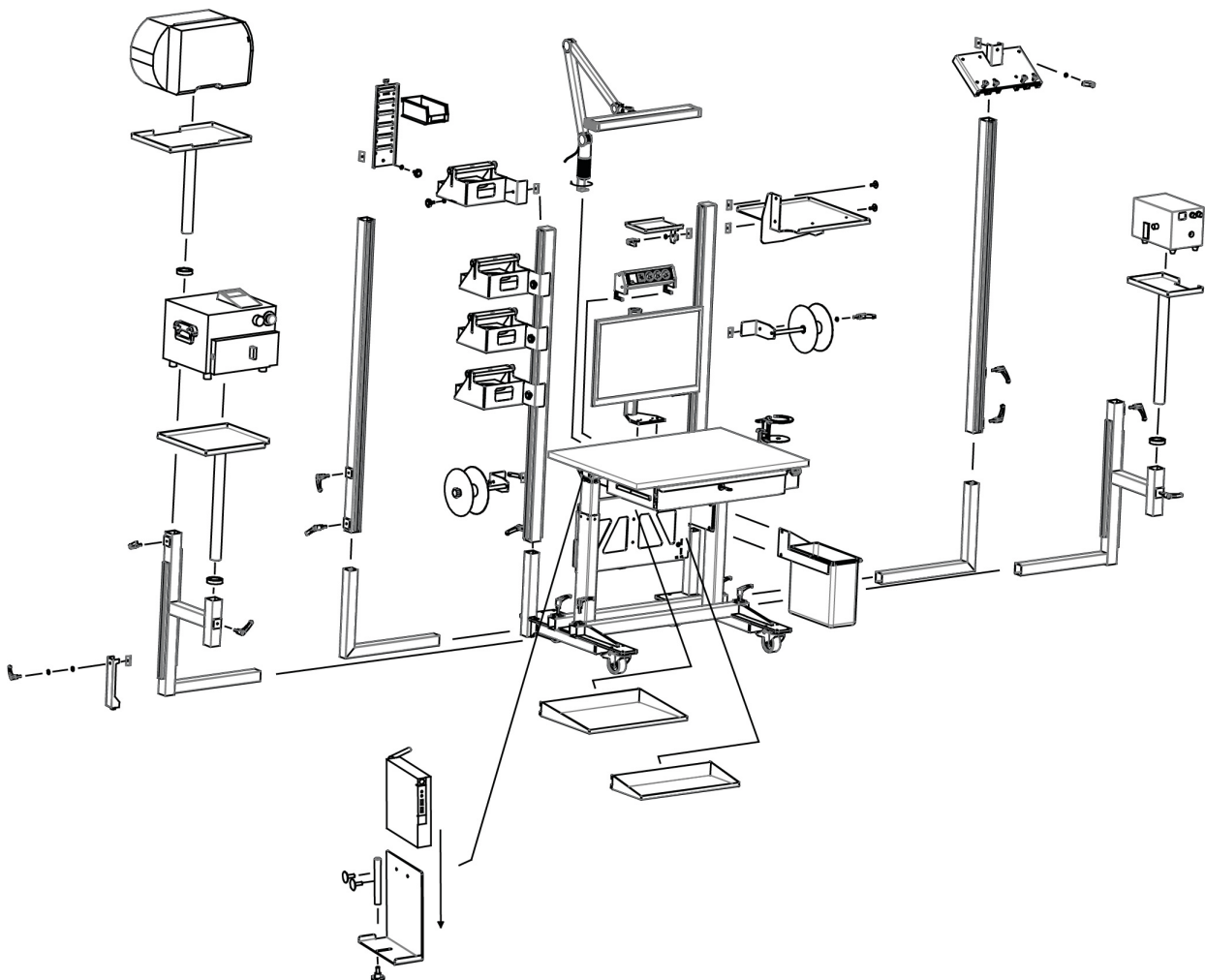
9.3 Montage van de opties

De volgende afbeeldingen tonen de montage van de in paragraaf 9.2 genoemde opties.

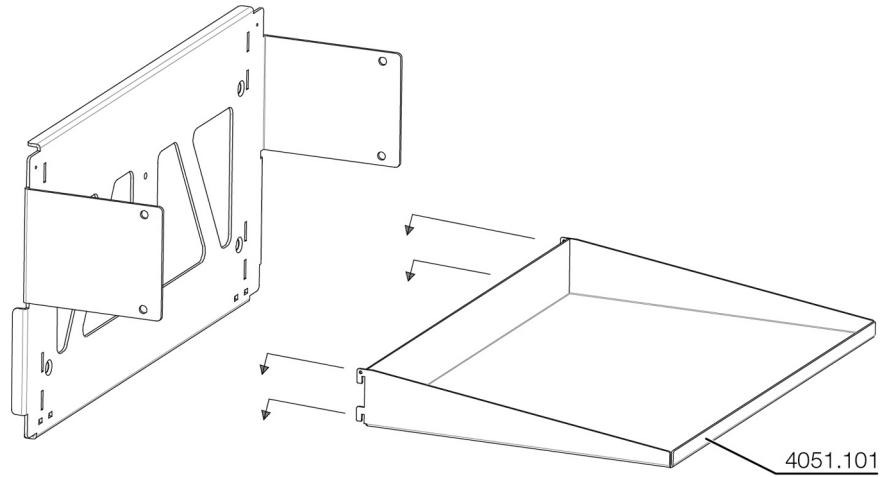


Voorzichtig!

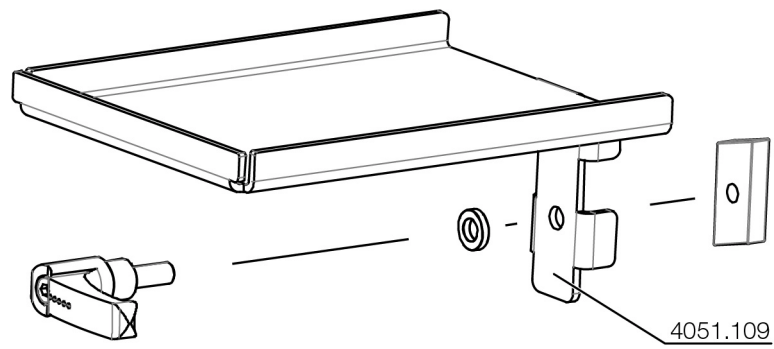
Alle schroeven, stergrepen en hendels waarvoor geen aandraaimoment is aangegeven in de montagetekeningen, moeten handvast worden aangedraaid.



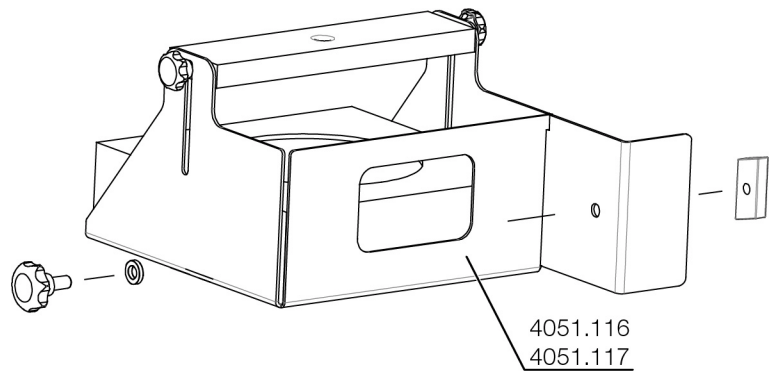
Afb. 9: Montage totaalbeeld



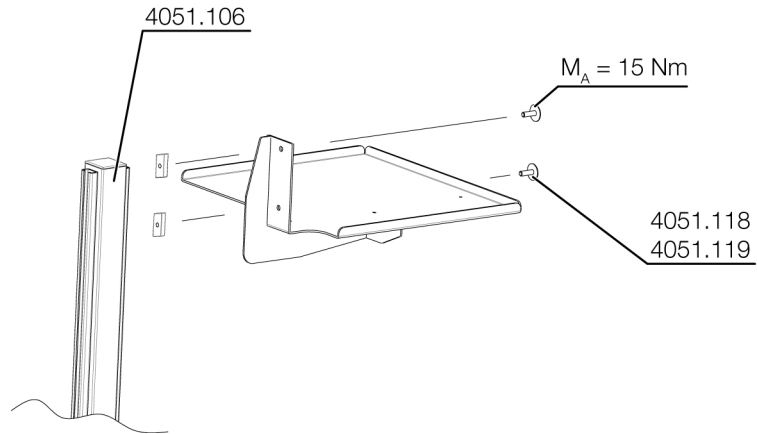
Afb. 10: Montage legbord



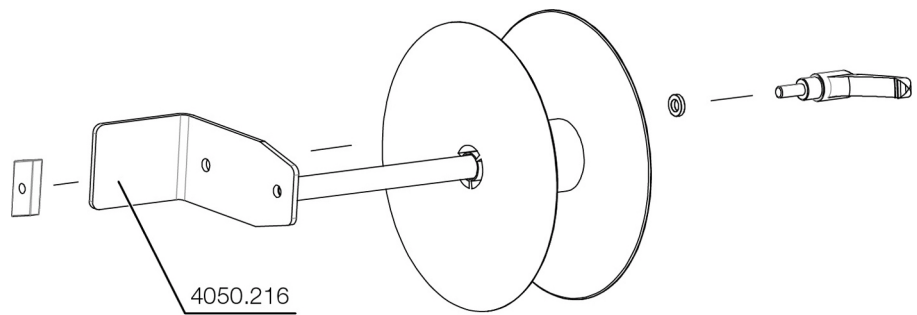
Afb. 11: Montage universele houder



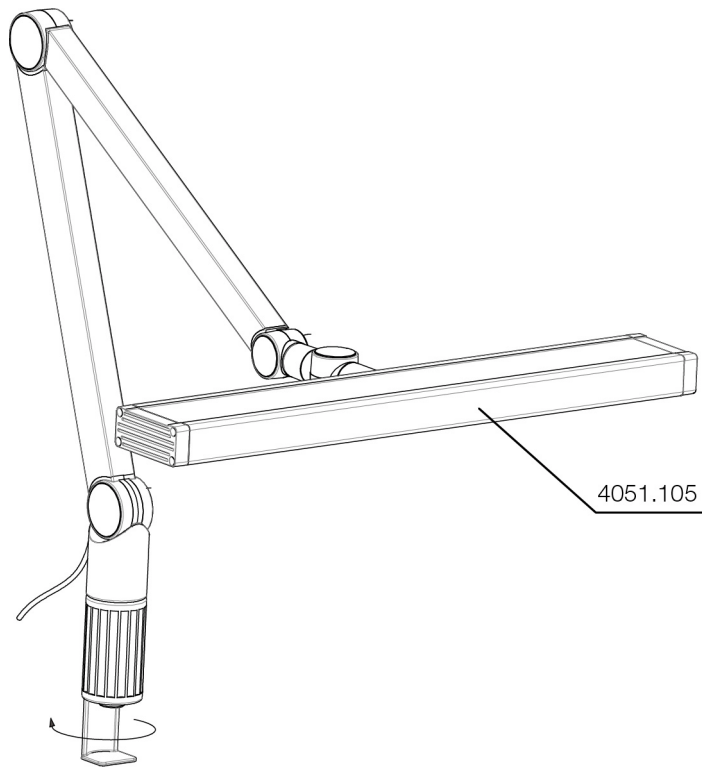
Afb. 12: Montage draadpakkethouder



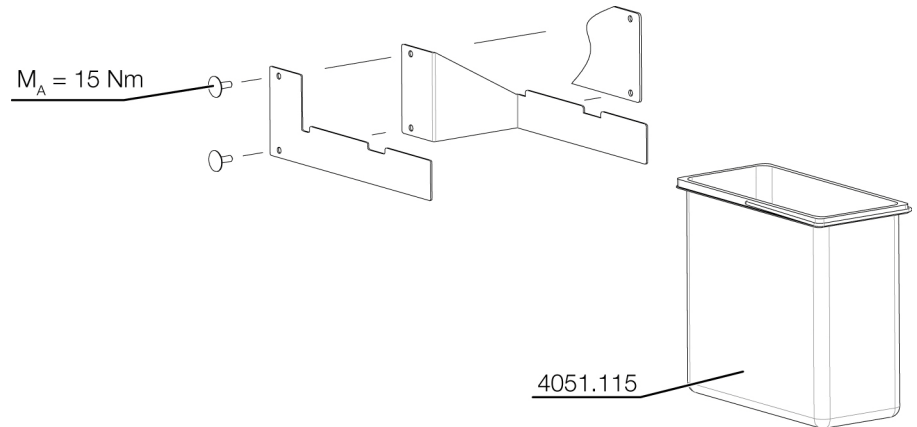
Afb. 13: Montage draadrolhouder



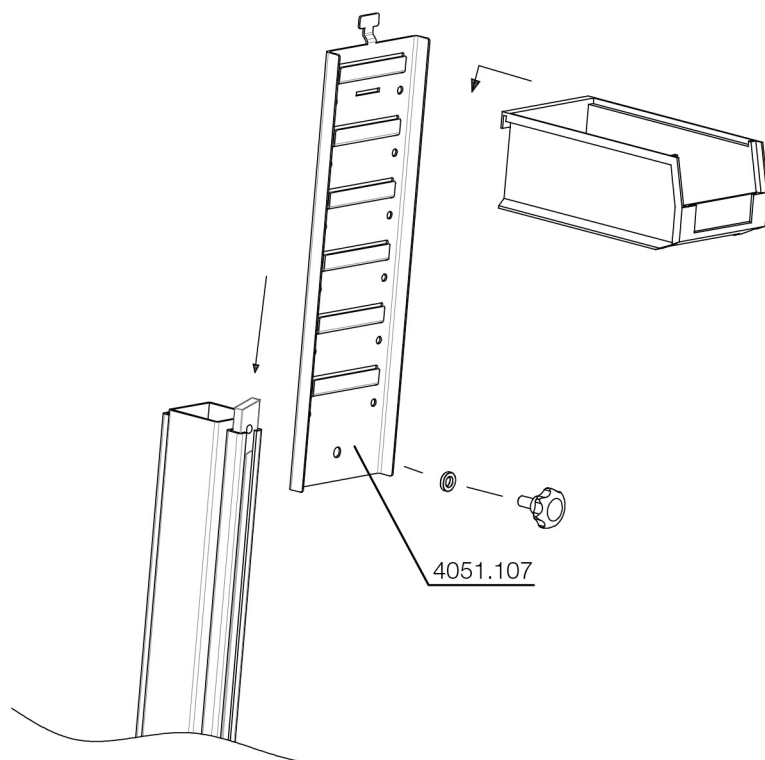
Afb. 14: Montage draadrolhouder



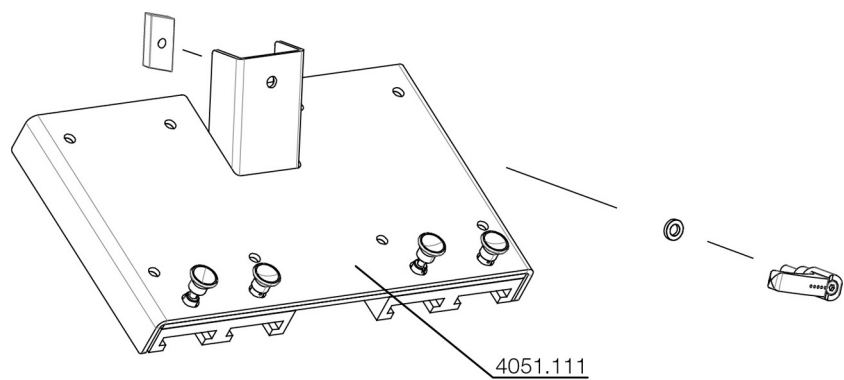
Afb. 15: Montage werkverlichting



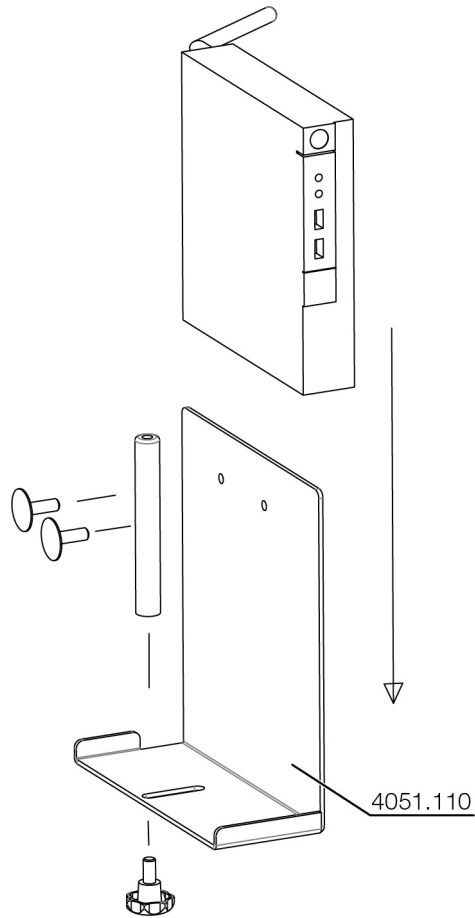
Afb. 16: Montage afvalbak



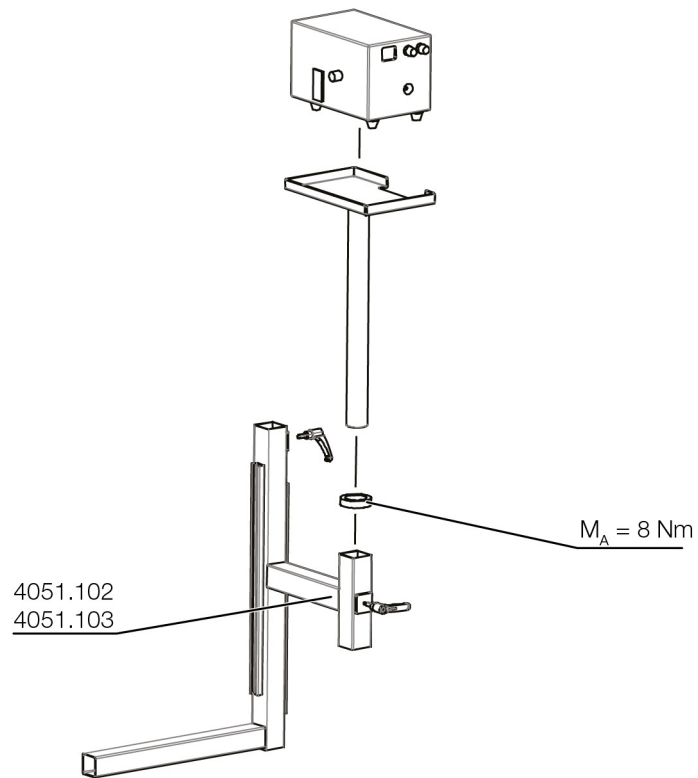
Afb. 17: Montage krathouder



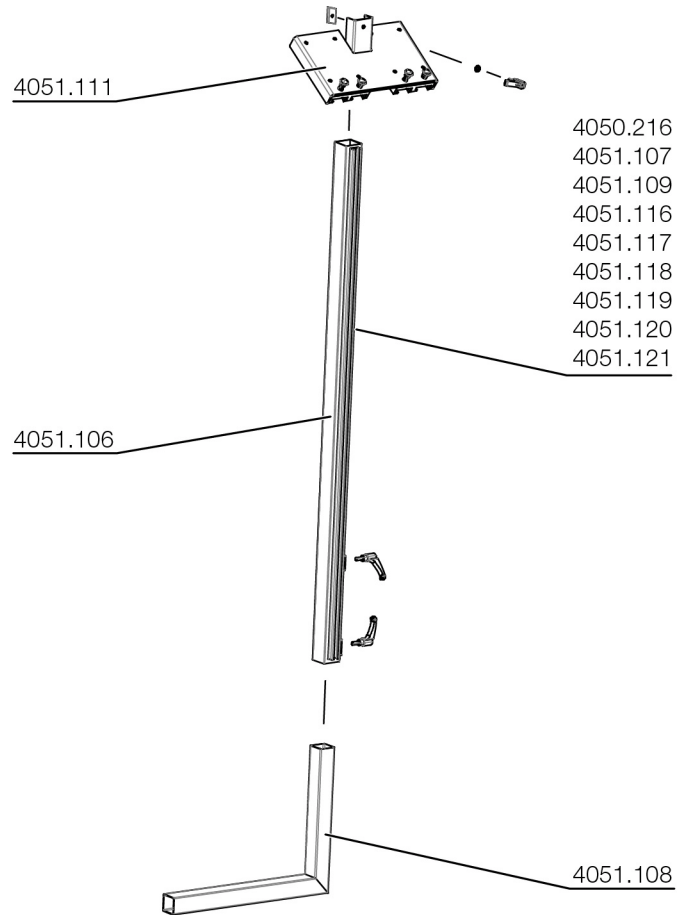
Afb. 18: Montage magazijnhouder



Afb. 19: Montage Mini-PC-houder



Afb. 20: Montage uitbreidingsadapter



Afb. 21: Montage verticaal bevestigingsprofiel

Vereinfachte EU-Konformitätserklärung / Simplified EU Declaration of Conformity



Wir
We

Rittal GmbH & Co. KG, Auf dem Stützelberg, 35745 Herborn

erklären hiermit, dass die Produkte
hereby declare that the products

**Wire Station WS 540
AS 4051.100**

(Artikel gemäß dieser Anleitung /
Types referenced in this manual)

folgenden Richtlinien entsprechen:
conform to the following directives:

**2006/42/EG Maschinenrichtlinie – 2006/42/EC Machinery Directive
2014/30/EU EMV-Richtlinie – 2014/30/EU EMC Directive**

Bei einer nicht mit uns abgestimmten Änderung der Maschine verliert diese EU-Konformitätserklärung ihre Gültigkeit.
This EU declaration of conformity shall become null and void when the assembly is subjected to any modification that has not met with our approval.

Die vollständige und unterschriebene EU-Konformitätserklärung erhalten Sie auf der Produktseite der Rittal Homepage www.rittal.com.
The complete and signed EU declaration of conformity is available at the product site of Rittal homepage www.rittal.com.

SCHALTSCHRÄNKE

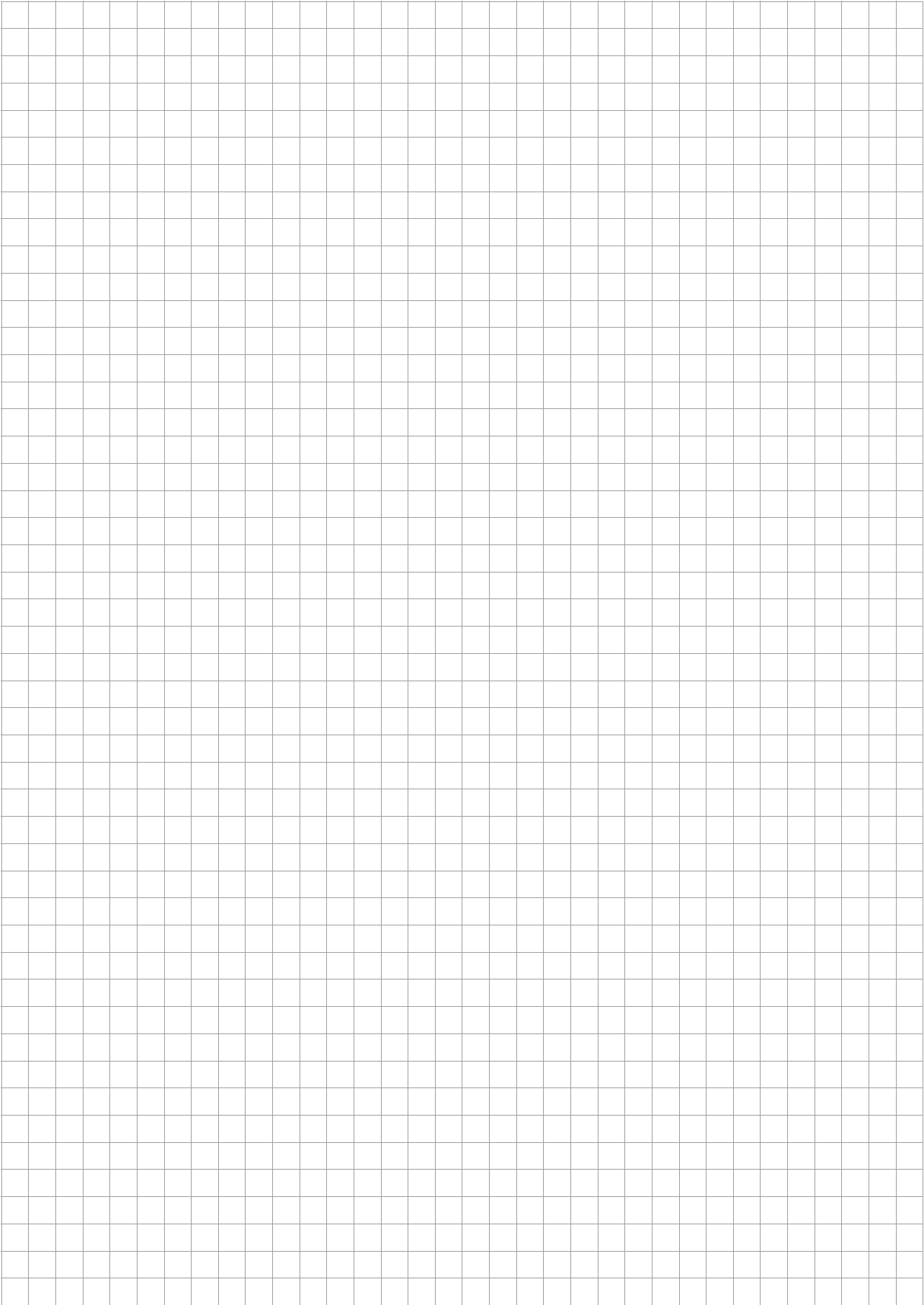
STROMVERTEILUNG

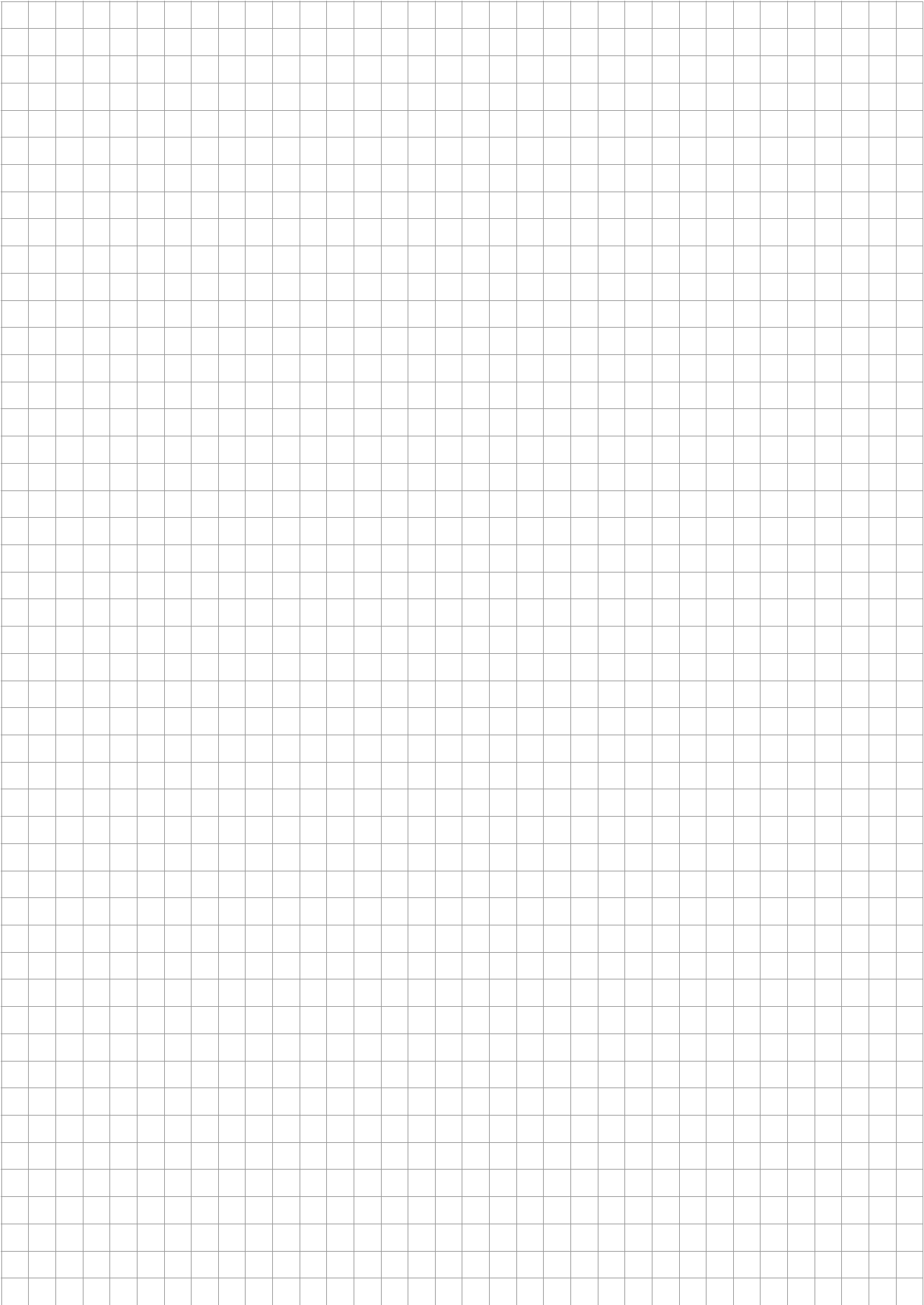
KLIMATISIERUNG

IT-INFRASTRUKTUR

SOFTWARE & SERVICE

FRIEDHELM LOH GROUP





Rittal – The System.

Faster – better – everywhere.

- Enclosures
- Power Distribution
- Climate Control
- IT Infrastructure
- Software & Services

You can find the contact details of all Rittal companies throughout the world here.



www.rittal.com/contact

RITTAL GmbH & Co. KG
Auf dem Stuetzelberg · 35745 Herborn · Germany
Phone +49 2772 505-0
E-mail: info@rittal.de · www.rittal.com

02.2021 / D-0100-00000302-01-NL

ENCLOSURES

POWER DISTRIBUTION

CLIMATE CONTROL

IT INFRASTRUCTURE

SOFTWARE & SERVICES

FRIEDHELM LOH GROUP

