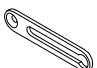




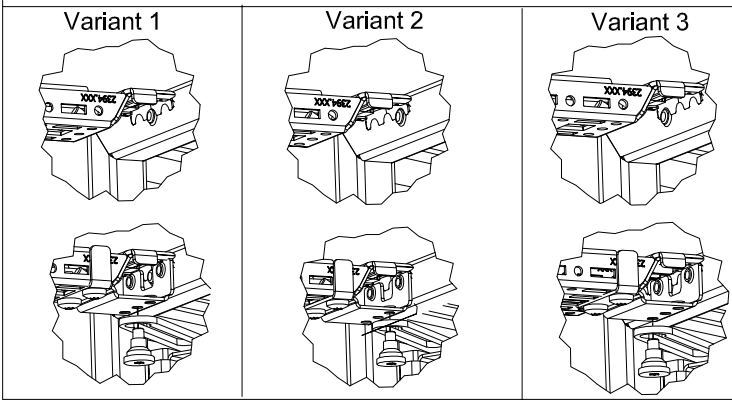


- 1x 
- 1x  M6x12
- 1x  M6

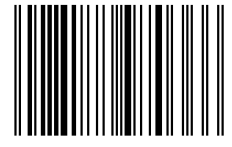
TX30 

**Positionierung Arretierschraube**  
Positioning locking screw

- 1x 
- TX25 



**AX**  
2519.020

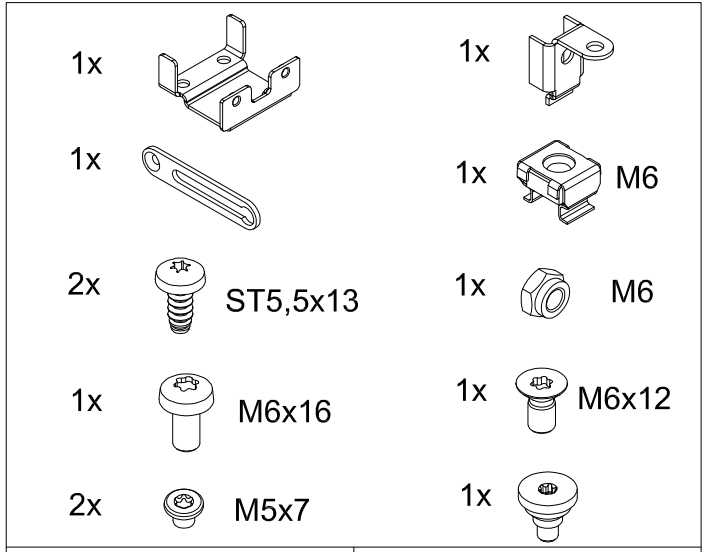


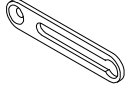
4028177970366

Raum für Verpackungsdatum  
Area for date of packing  
(MMJJTT / MMYDD)



www.rittal.com



- 1x 
- 1x 
- 2x  ST5,5x13
- 1x  M6x16
- 2x  M5x7
- 1x 
- 1x  M6
- 1x  M6
- 1x  M6x12
- 1x 

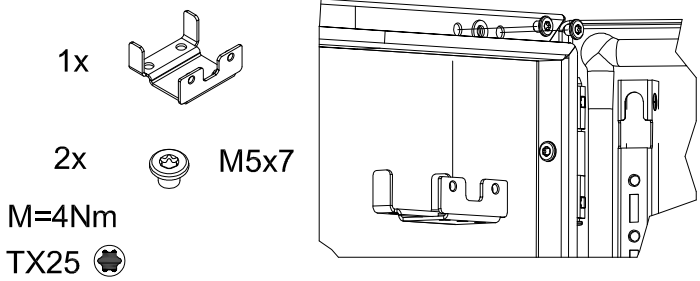
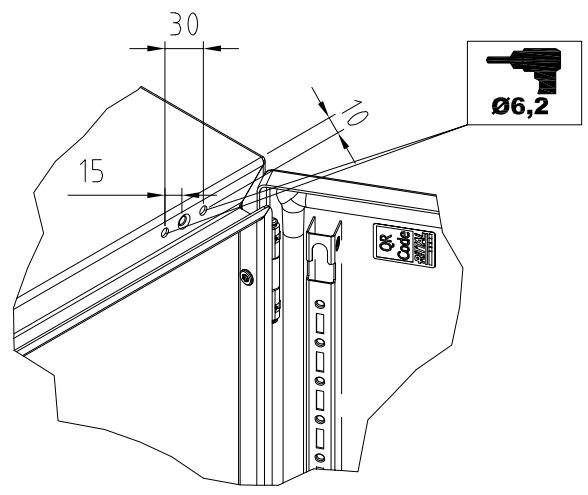
Dok.-Nr. / No. of doc.: A10181600AX  
Versandbeutel-Nr. / No. of accessory bag:

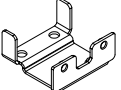

Made In XXXXX  
Lieferanten-Nr. / No. of supplier:


RITTAL GmbH & Co. KG, Auf dem Stuetzelberg, 35745 Herborn  
RITTAL Limited, Braitwell Way, Hellaby, Rotherham, S66 8QY, UK

**Installation Befestigungswinkel ohne Innenausbauschiene**

Installation fastening angle without interior installation rail

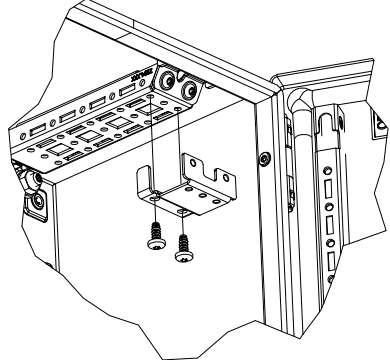


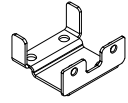

- 1x 
- 2x  M5x7


M=4Nm  
TX25 

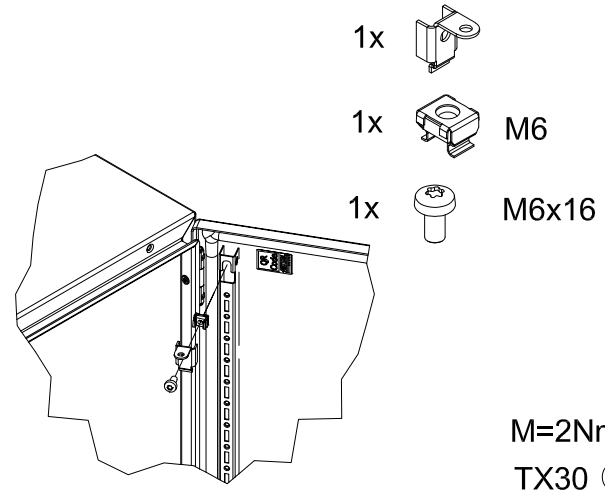
**Installation Befestigungswinkel mit Innenausbauschiene**

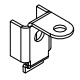
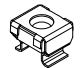

Installation fastening angle with interior installation rail



- 1x 
- 2x  ST5,5x13

M=2Nm  
TX30 



- 1x 
- 1x  M6
- 1x  M6x16

M=2Nm  
TX30 