

### Power Distribution Unit

#### Ausführung metered

Energiemessung je Phase, d. h. Leistungsbedarf eines gesamten IT-Racks

#### Vorteile:

- Durch die kompakte PDU kann jedes IT-Rack einfach mit einer professionellen Stromverteilung ausgerüstet werden
- Beim VX IT Rack ist die Montage werkzeuglos
- Kompakte Bauform
- Einfach zu montieren, auch im Zero-U-Space
- Stromsparendes Design, geringer Eigenverbrauch der PDU durch Einsatz bistabiler Relais und langlebiges TFT-Farbdisplay mit Stromsparfunktion
- Integrierter Webserver für direkte Netzwerkanbindung mit umfangreicher Userverwaltung
- Redundante Stromversorgung aus allen 3 Phasen
- Umfangreiche Management- und Monitoringfunktionen
- Hohe Zuverlässigkeit und Messgenauigkeit von  $\pm 1\%$
- Redundante Netzwerkschnittstelle auch zur Kaskadierung von bis zu 16 PDUs nutzbar (nicht bei PDU basic)
- Elektrische Griffsysteme und Umgebungsmonitoring mit bis zu 16 CMC III Sensoren (Temperatur, Feuchte, Zugang, Vandalismus)
- 2 x Gigabit-Ethernet-Schnittstellen für vollredundante Netzwerkanbindung
- PDU Controller tauschbar, ohne dass die PDU stromlos geschaltet werden muss



#### Material:

- Aluminium-Strangpressprofil, eloxiert

#### Schutzart IP nach IEC 60 529:

- IP 20

#### Lieferumfang:

- Steckerverriegelung für IEC C14, C20 Stecker
- Inkl. Befestigungsmaterial

#### Normen:

- EN 62 368-1
- EN 61 000-4
- EN 61 000-6
- EN 55 022

#### Montagehinweis:

- Für die Montage am System-Chassis VX IT oder an Fremd-Racks wird der Montageadapter 7000.688 benötigt

#### Niederspannungsrichtlinie:

- 2014/35/EU

#### EMV Richtlinie:

- 2014/30/EU

### PDU metered

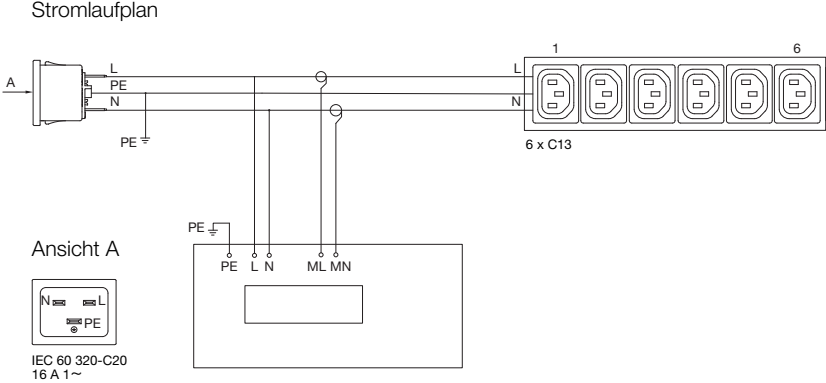
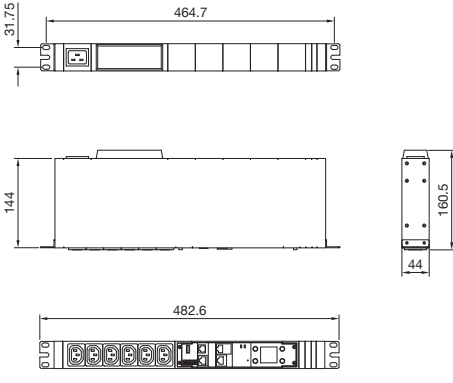
Best.-Nr. DK	Power			Steckplätze/-typ				Funktion		Abmessungen PDU Länge mm	PDU Montagefall im Rack/ min. Schrankhöhe mm		Seite
	Anzahl Phasen	Phasen- strom A	Leistung kW	Eingang	Ausgänge IEC C13	Ausgänge IEC C19	Ausgänge Schuko	Messen	Schalten		VX IT Schrank- rahmen	VX IT (Zero-U) 19"-Profil- schienen	
7979.202	1~	16	3,7	IEC C20	6	-	-	je Phase	-	450 (19/1 HE)	800	800	2
7979.203	1~	16	3,7	CEE	-	-	4	je Phase	-	450 (19/1 HE)	800	800	2
7979.204	1~	32	7,4	CEE	4	2	-	je Phase	-	450 (19/1 HE)	800	800	3
7979.210	1~	16	3,7	CEE	12	1	-	je Phase	-	845	1200	1200	3
7979.211	1~	16	3,7	CEE	-	-	10	je Phase	-	1095	1200	1800	4
7979.212	1~	32	7,4	CEE	16	2	-	je Phase	-	1095	1200	1800	5
7979.213	1~	32	7,4	CEE	12	4	-	je Phase	-	1095	1200	1800	6
7979.214	1~	32	7,4	CEE	-	-	16	je Phase	-	1295	1800	1800	7
7979.215	1~	16	3,7	CEE	24	4	-	je Phase	-	1295	1800	1800	8
7979.216	1~	32	7,4	CEE	24	4	-	je Phase	-	1495	1800	1800	9
7979.217	1~	16	3,7	IEC C20	12	1	-	je Phase	-	845	1200	1200	
7979.218	1~	16	3,7	IEC C20	18	2	-	je Phase	-	1095	1200	1800	
7979.230	3~	16	11	CEE	-	9	-	je Phase	-	845	1200	1200	10
7979.231	3~	32	22	CEE	-	12	-	je Phase	-	1495	1800	1800	11
7979.232	3~	16	11	CEE	6	6	-	je Phase	-	1095	1200	1800	12
7979.233	3~	16	11	CEE	-	-	18	je Phase	-	1495	1800	1800	13
7979.234	3~	32	22	CEE	-	-	24	je Phase	-	1895	2000	2200	14
7979.235	3~	16	11	CEE	18	3	-	je Phase	-	1095	1200	1800	15
7979.236	3~	16	11	CEE	24	6	-	je Phase	-	1495	1800	1800	16
7979.237	3~	32	22	CEE	24	6	-	je Phase	-	1740	2000	2000	17
7979.238	3~	16	11	CEE	18	12	-	je Phase	-	1695	1800	2000	18
7979.239	3~	32	22	CEE	12	12	-	je Phase	-	1695	1800	2000	19
7979.240	3~	16	11	CEE	36	6	-	je Phase	-	1895	2000	2200	20
7979.242	3~	16	11	CEE	42	-	-	je Phase	-	1695	1800	2000	21
7979.256	1~	32	7,4	CEE	24	6	-	je Phase	-	1695	1800	2000	22
7979.276	3~	16	11	CEE	24	6	-	je Phase	-	1695	1800	2000	23

**Power Distribution Unit**  
Ausführung metered

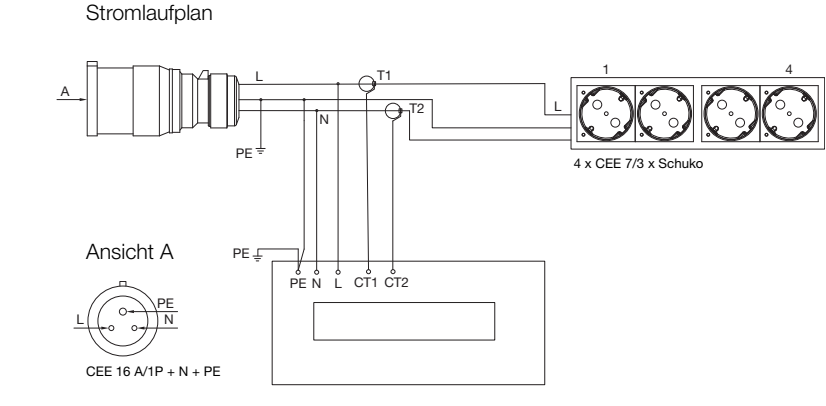
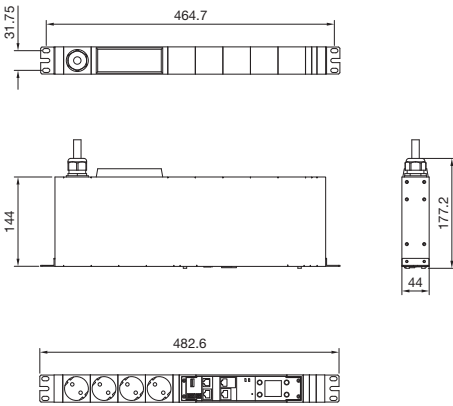
PDU UK metered

Best.-Nr. DK	Power			Steckplätze/-typ			Funktion		Abmessungen PDU Länge mm	PDU Montagefall im Rack/ min. Schrankhöhe mm		Seite
	Anzahl Phasen	Phasenstrom A	Leistung kW	Eingang	Ausgänge BS1363	Ausgänge IEC C19	Messen	Schalten		VX IT Schrankrahmen	VX IT 19"-Profilschienen	
7979.821	1~	13	3,0	BS1363	16	-	je Phase	-	1495	1800	1800	24
7979.822	1~	16	3,7	CEE	16	4	je Phase	-	1695	1800	2000	24
7979.823	1~	32	7,4	CEE	16	4	je Phase	-	1695	1800	2000	24

**DK 7979.202**



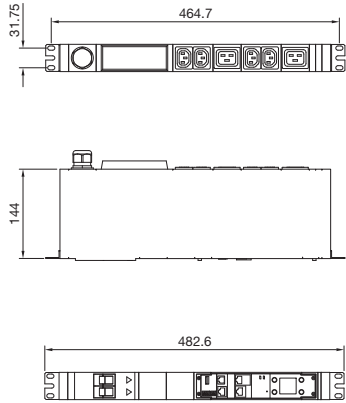
**DK 7979.203**



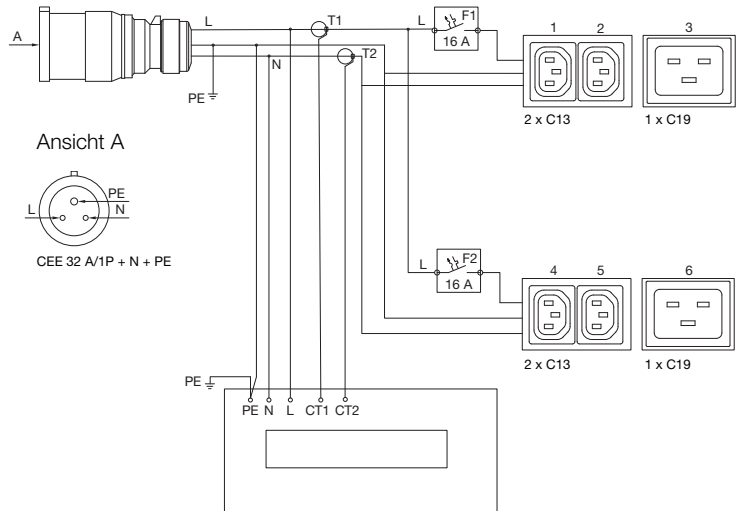
### Power Distribution Unit

Ausführung metered

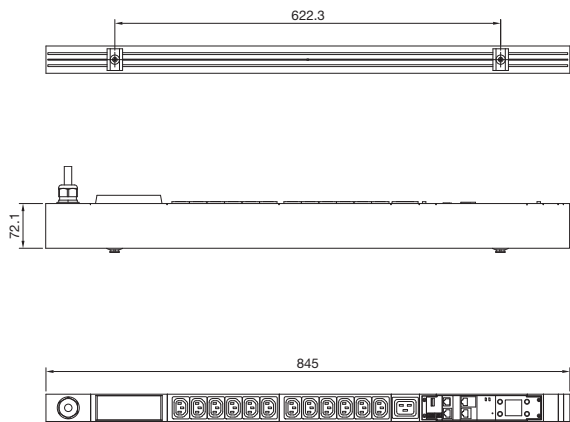
DK 7979.204



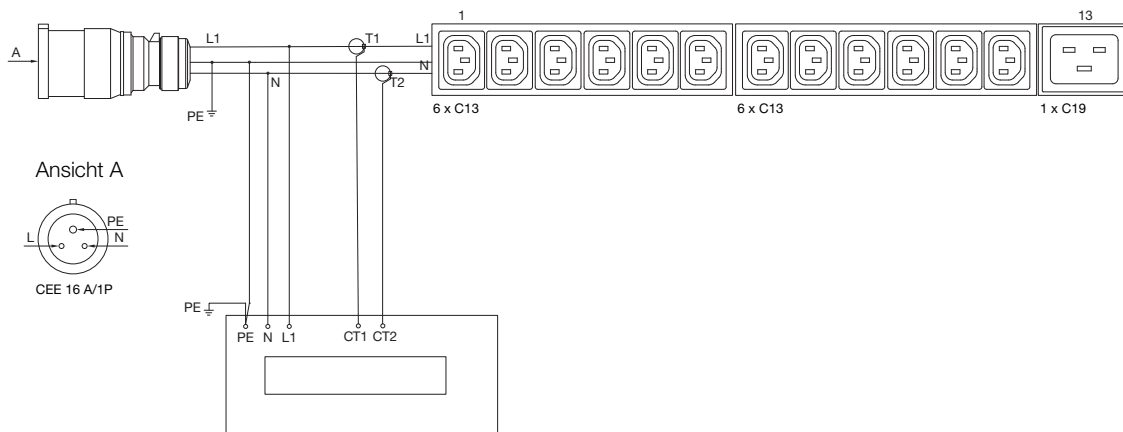
Stromlaufplan



DK 7979.210

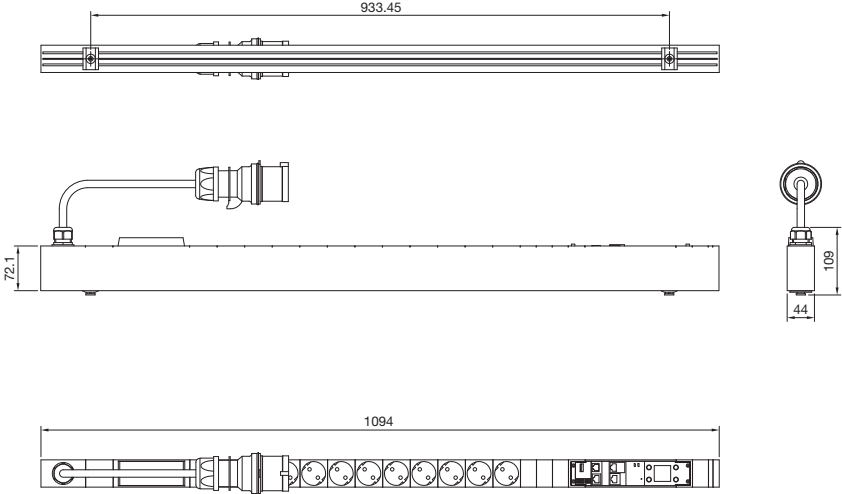


Stromlaufplan

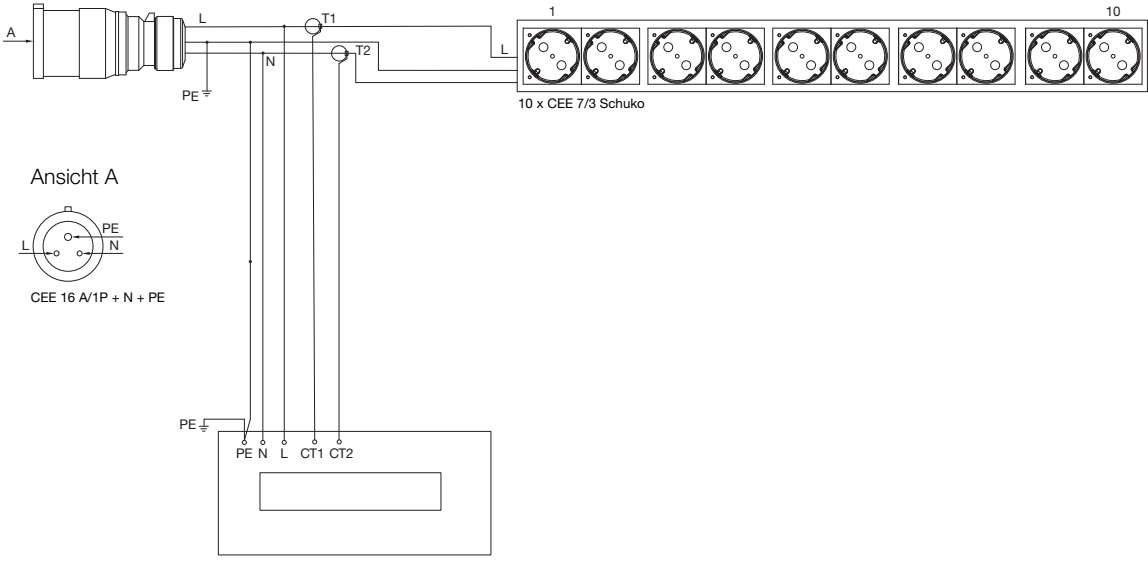


**Power Distribution Unit**  
Ausführung metered

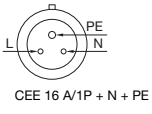
DK 7979.211



Stromlaufplan



Ansicht A



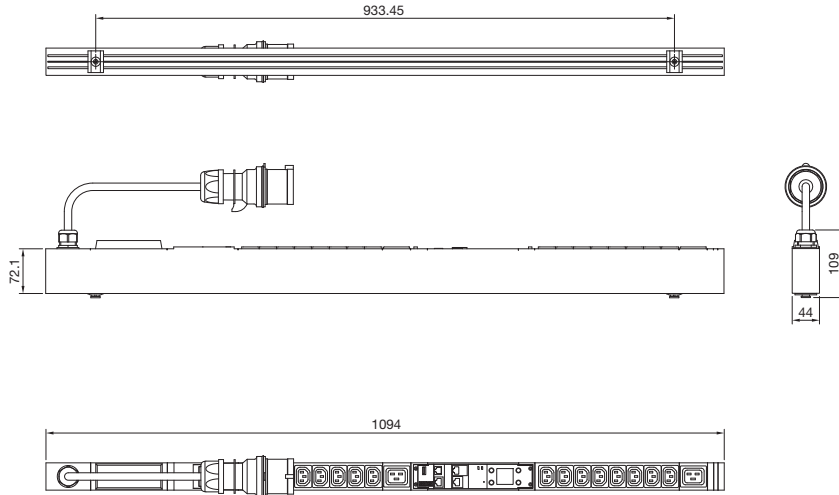
# IT-Infrastruktur

## IT-Power

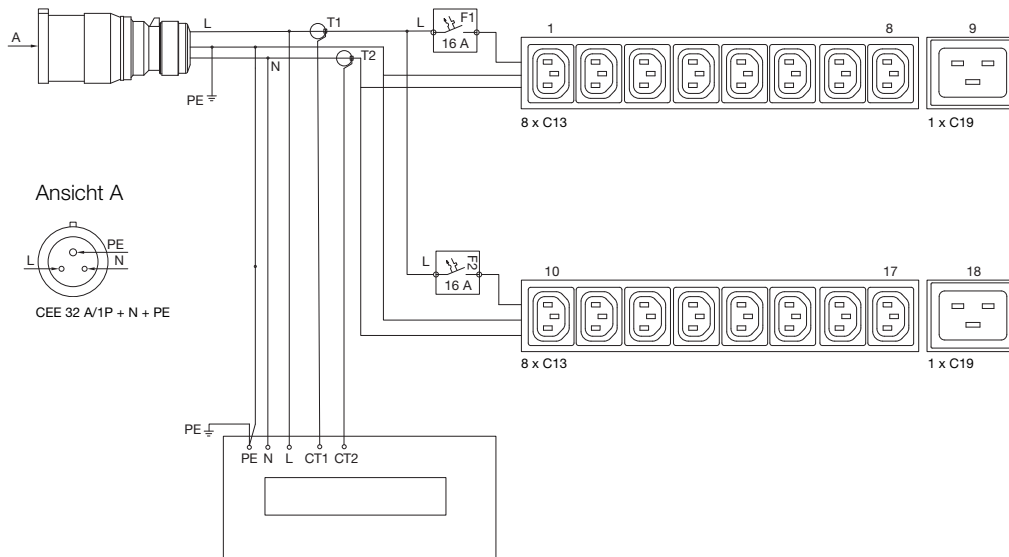
### Power Distribution Unit

Ausführung metered

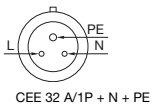
DK 7979.212



Stromlaufplan

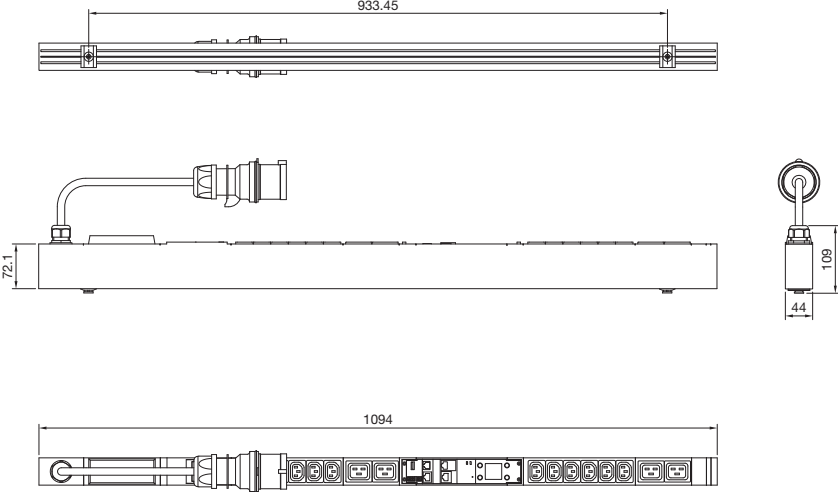


Ansicht A

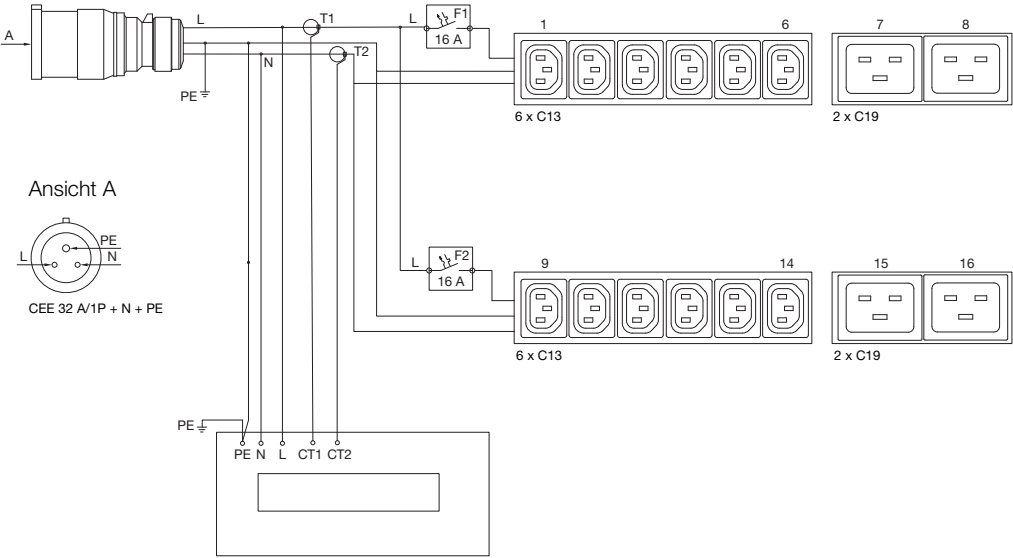


**Power Distribution Unit**  
Ausführung metered

DK 7979.213



Stromlaufplan

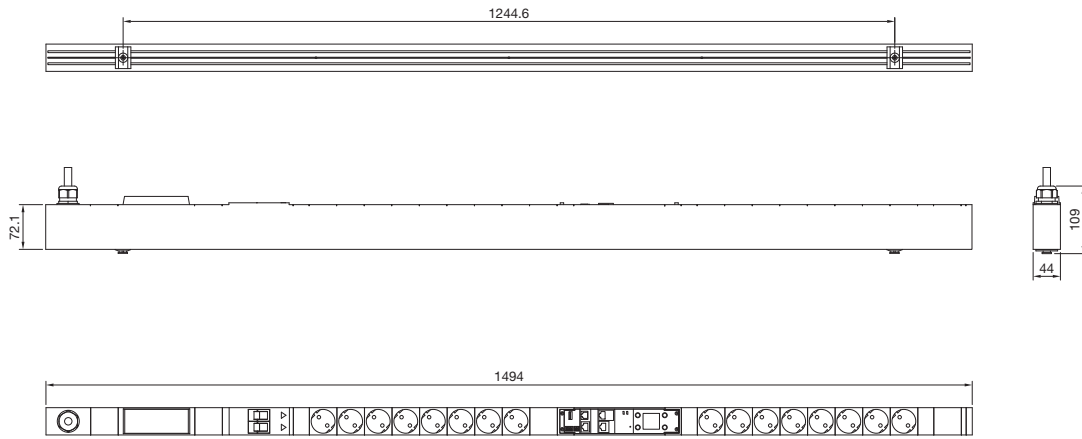


## IT-Power

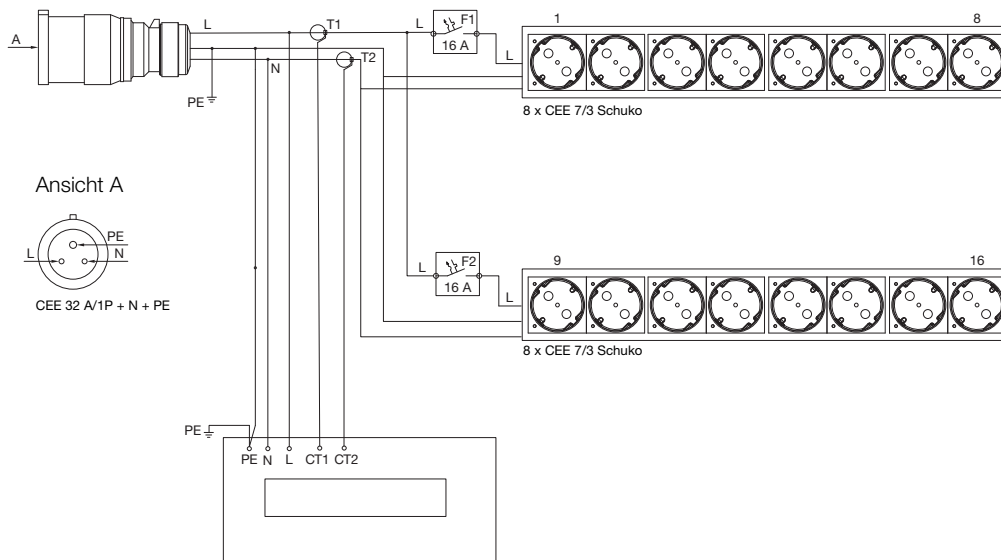
### Power Distribution Unit

Ausführung metered

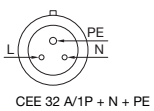
DK 7979.214



#### Stromlaufplan



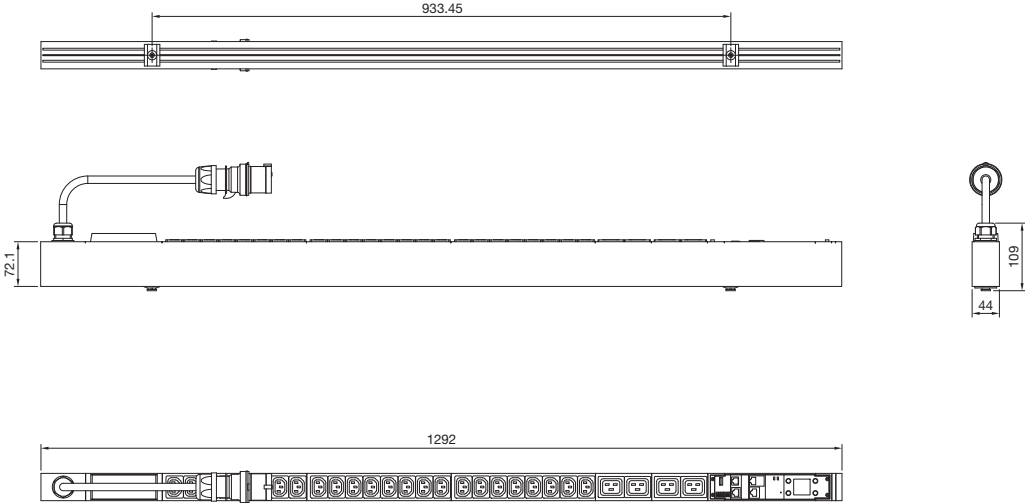
#### Ansicht A



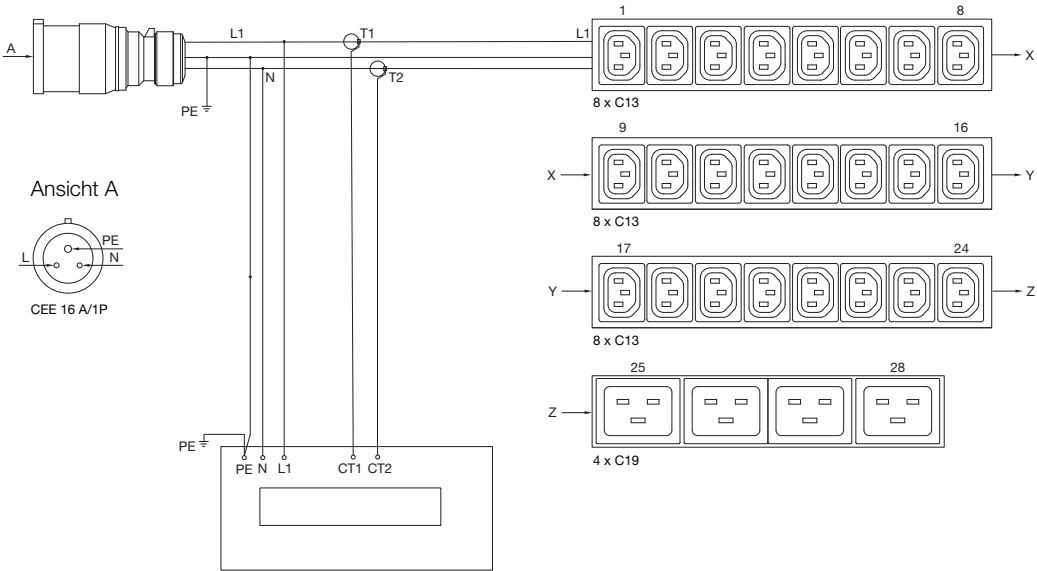
**Power Distribution Unit**

Ausführung metered

DK 7979.215



Stromlaufplan





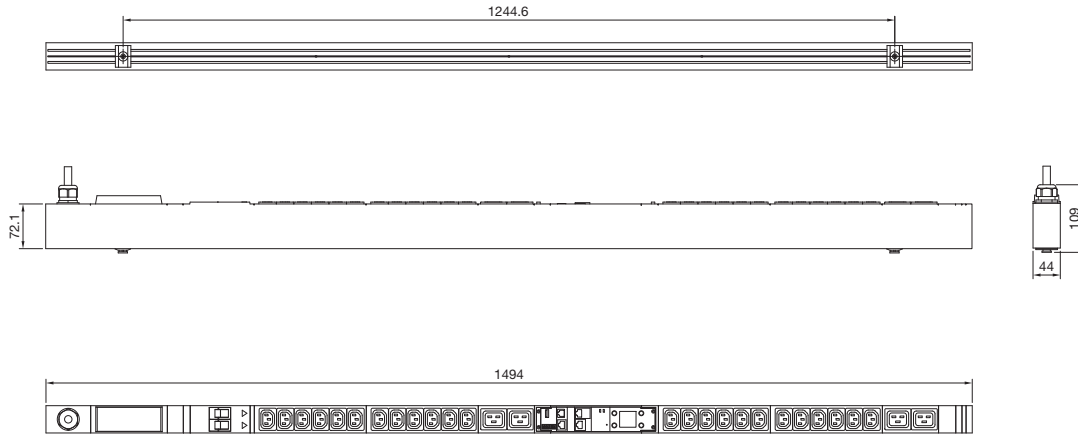
# IT-Infrastruktur

## IT-Power

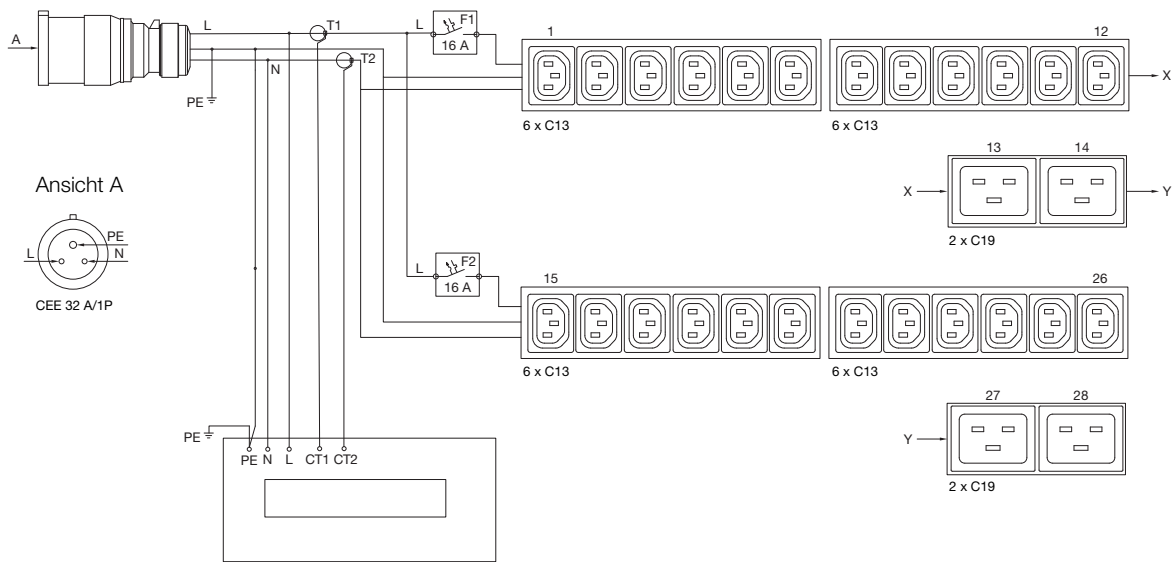
### Power Distribution Unit

Ausführung metered

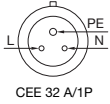
DK 7979.216



Stromlaufplan



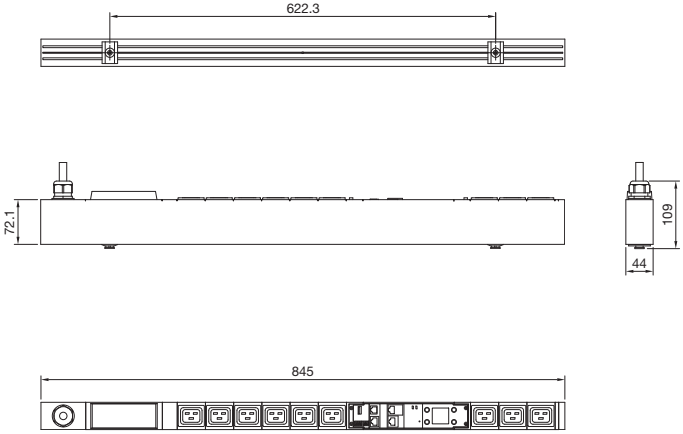
Ansicht A



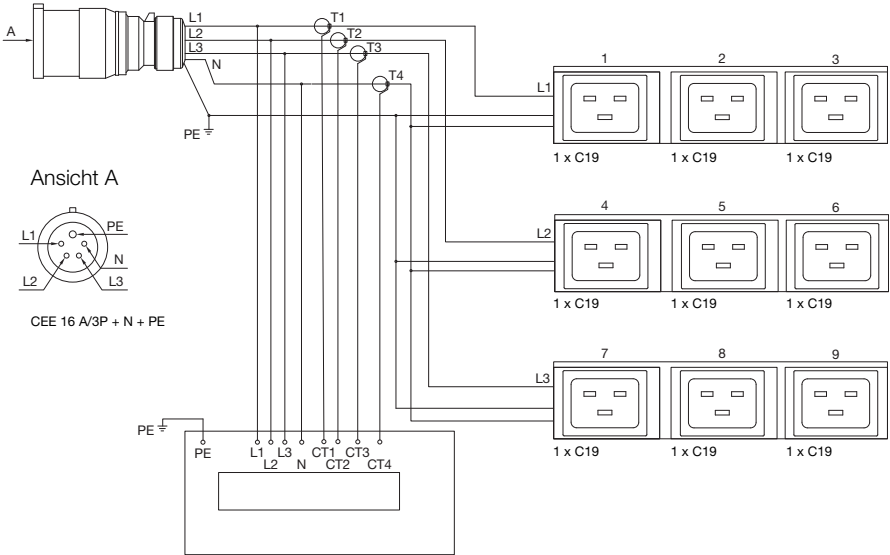
Power Distribution Unit

Ausführung metered

DK 7979.230



Stromlaufplan



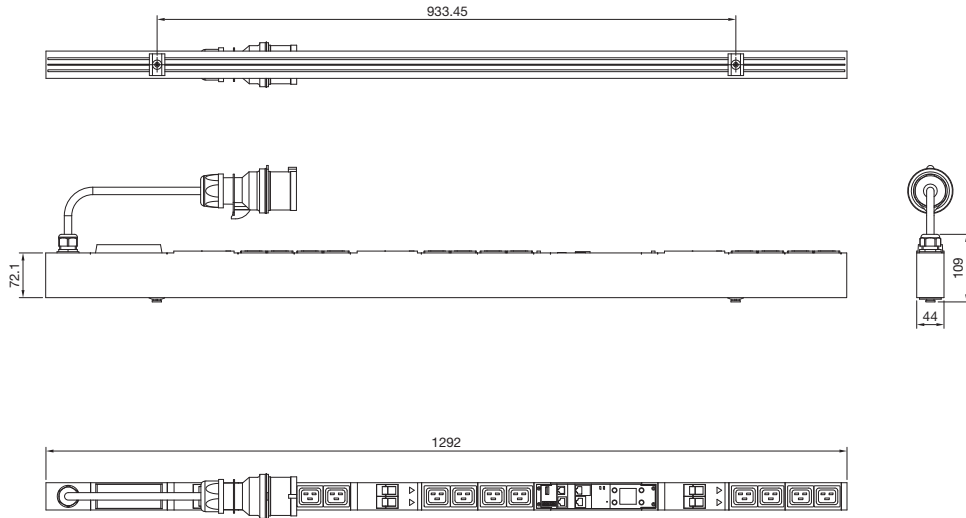
# IT-Infrastruktur

## IT-Power

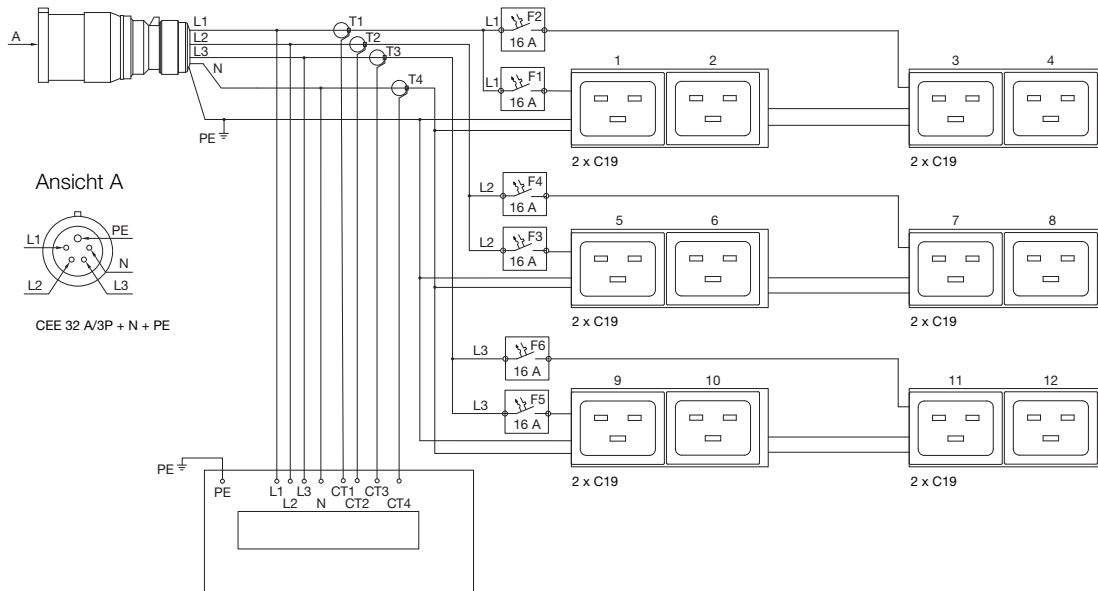
### Power Distribution Unit

Ausführung metered

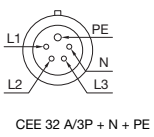
DK 7979.231



### Stromlaufplan



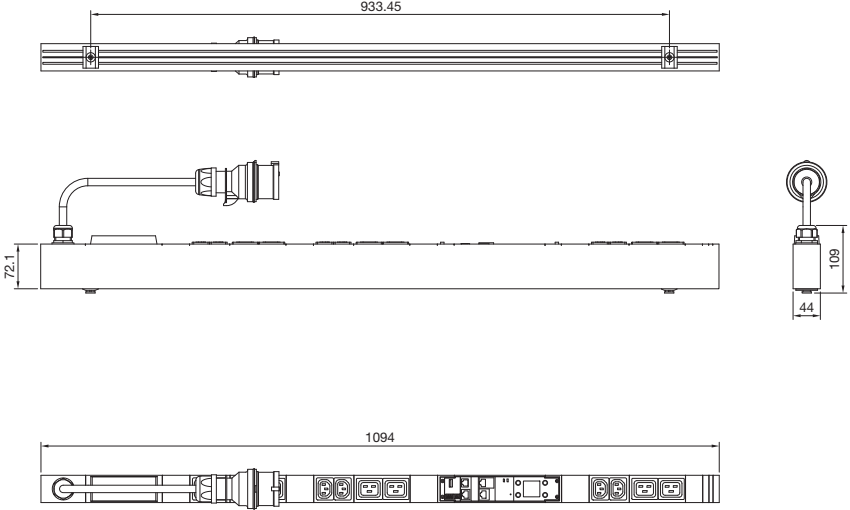
### Ansicht A



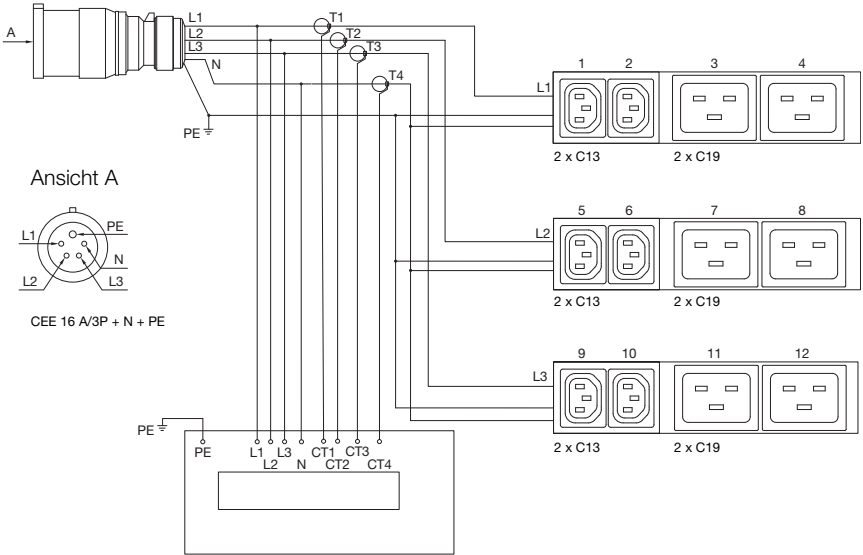
Power Distribution Unit

Ausführung metered

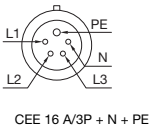
DK 7979.232



Stromlaufplan



Ansicht A



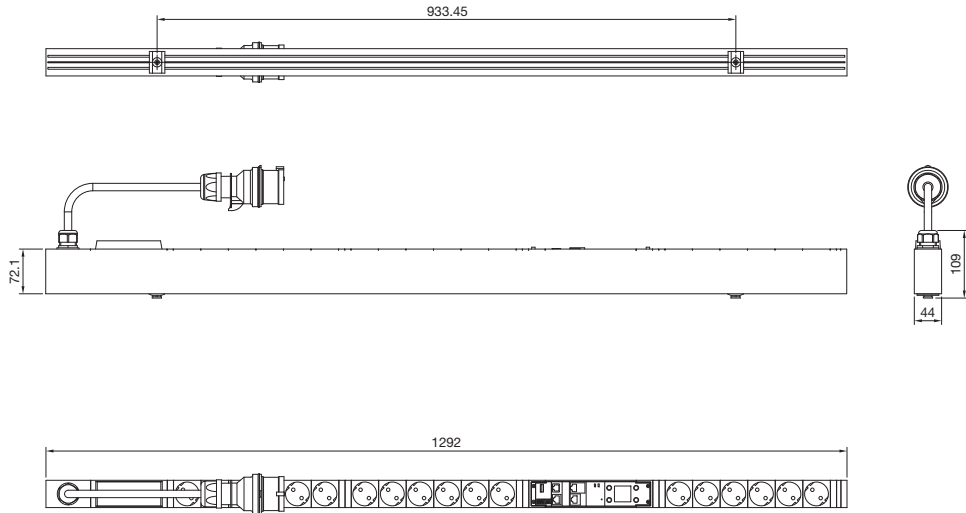
# IT-Infrastruktur

## IT-Power

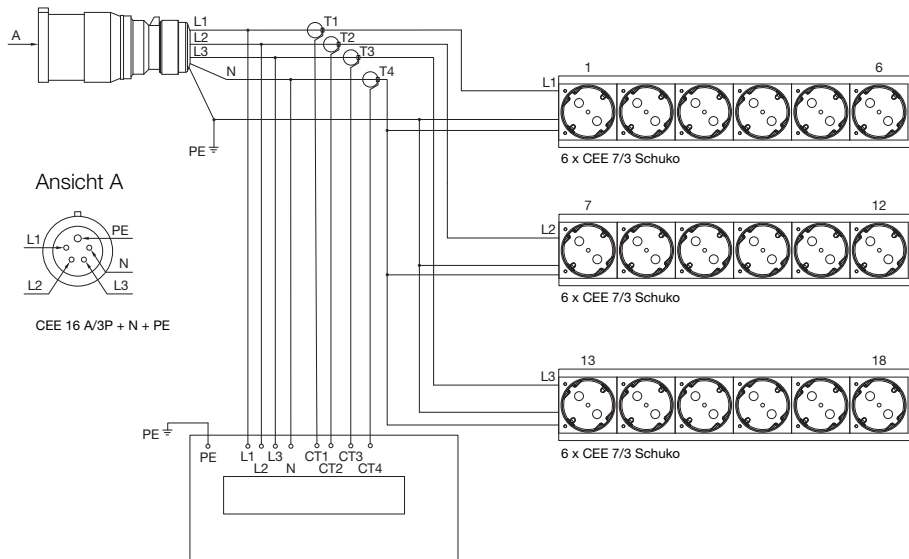
### Power Distribution Unit

Ausführung metered

DK 7979.233



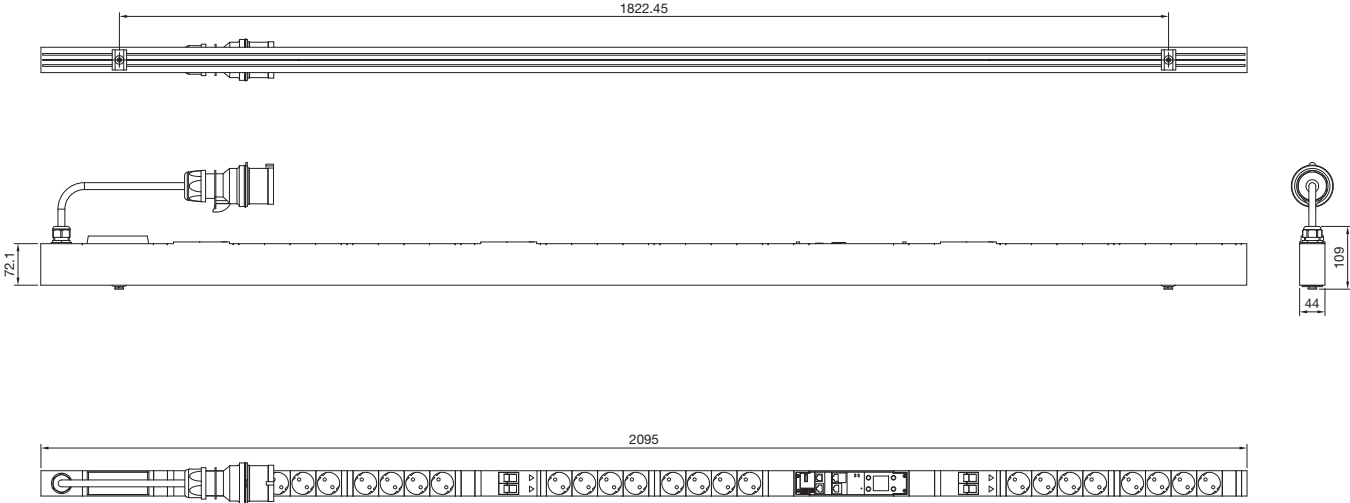
Stromlaufplan



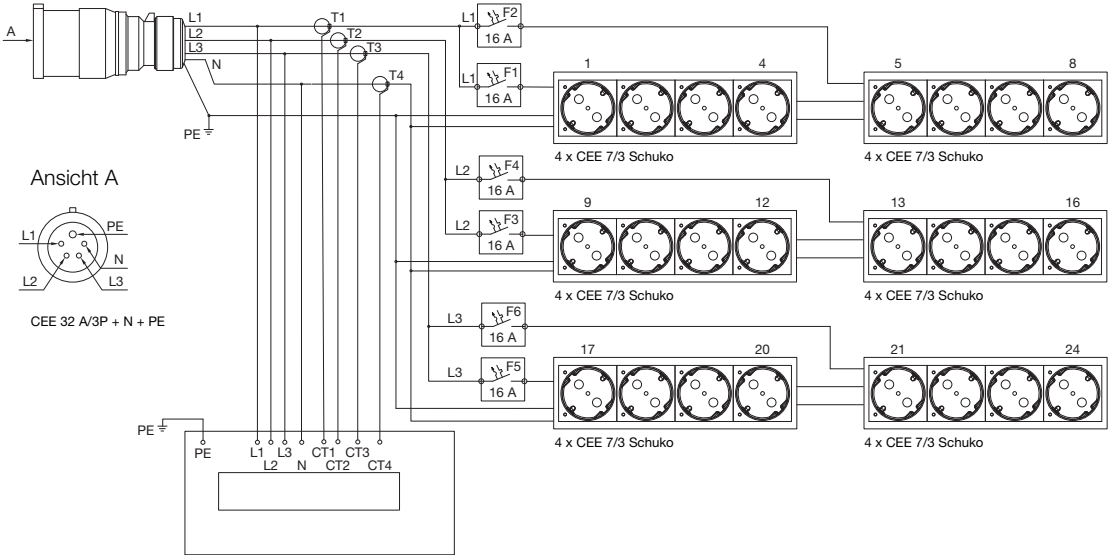
Power Distribution Unit

Ausführung metered

DK 7979.234



Stromlaufplan



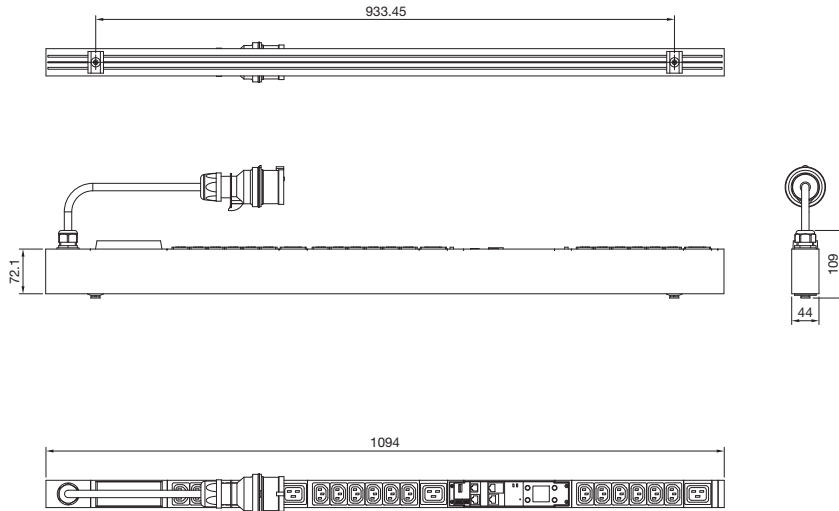
# IT-Infrastruktur

## IT-Power

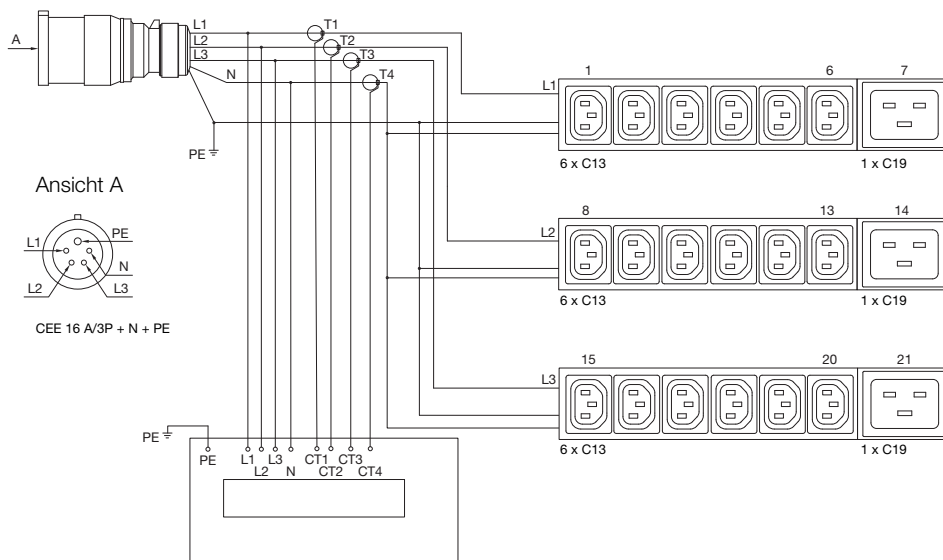
### Power Distribution Unit

Ausführung metered

DK 7979.235

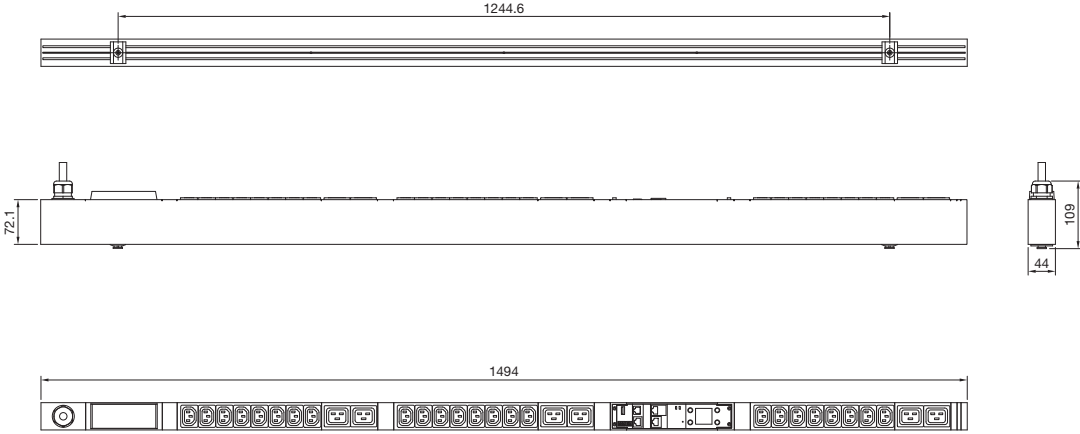


### Stromlaufplan

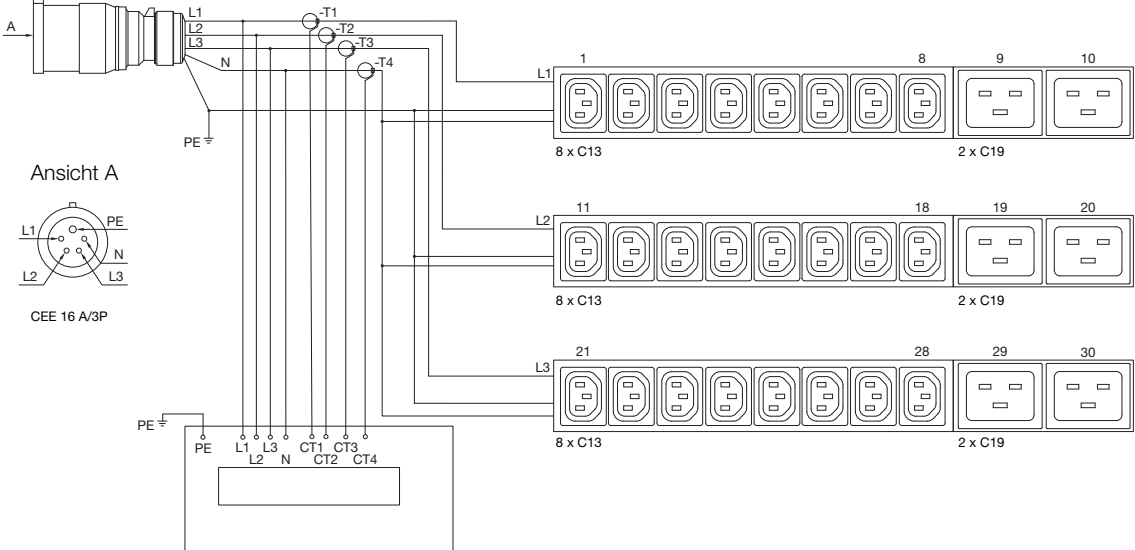


Power Distribution Unit  
Ausführung metered

DK 7979.236



Stromlaufplan





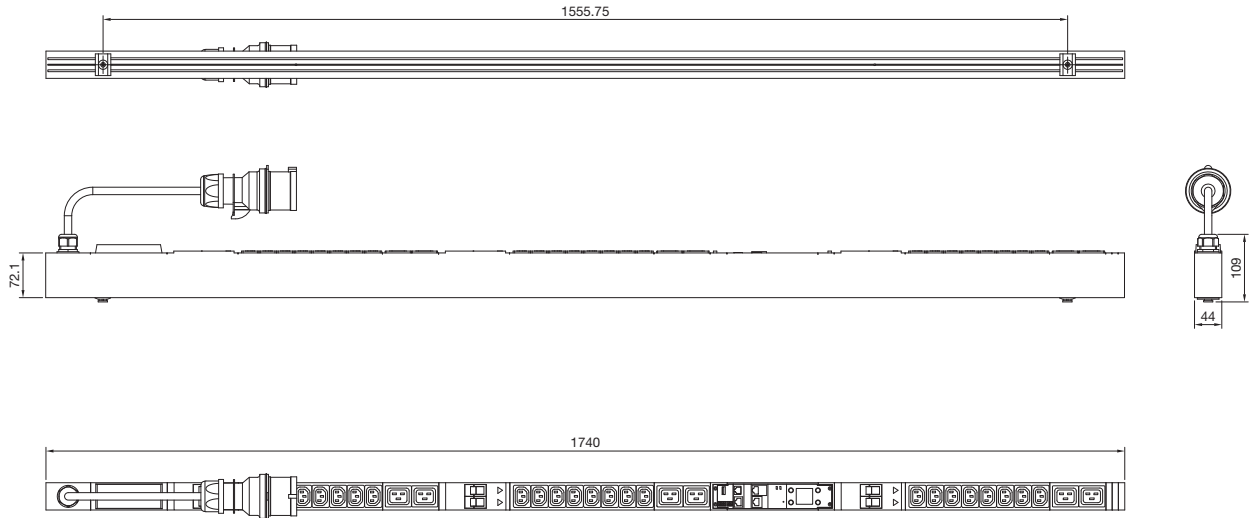
# IT-Infrastruktur

## IT-Power

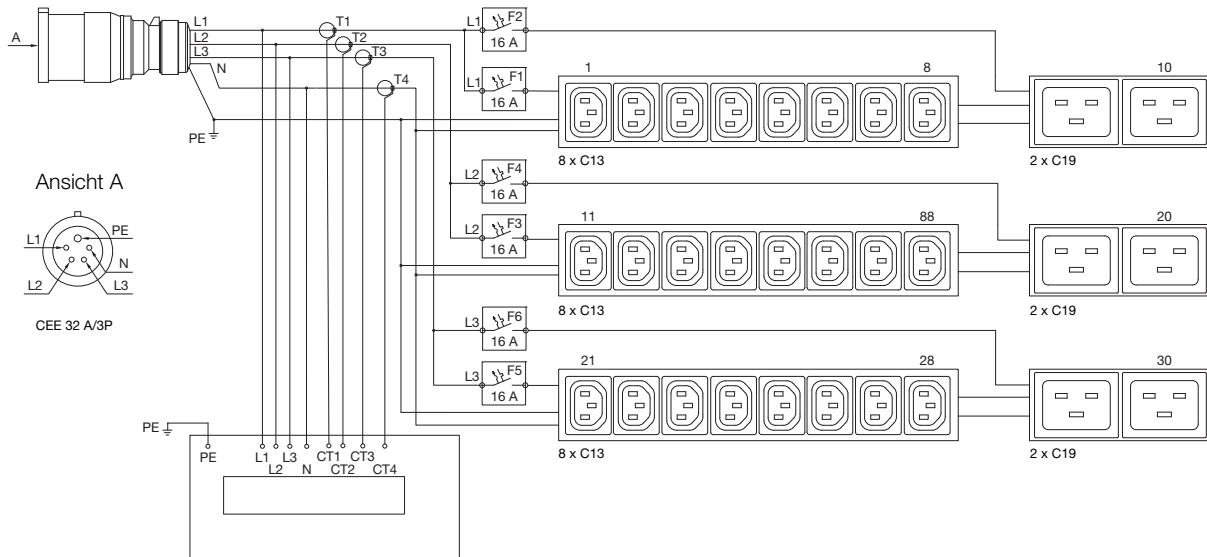
### Power Distribution Unit

Ausführung metered

DK 7979.237

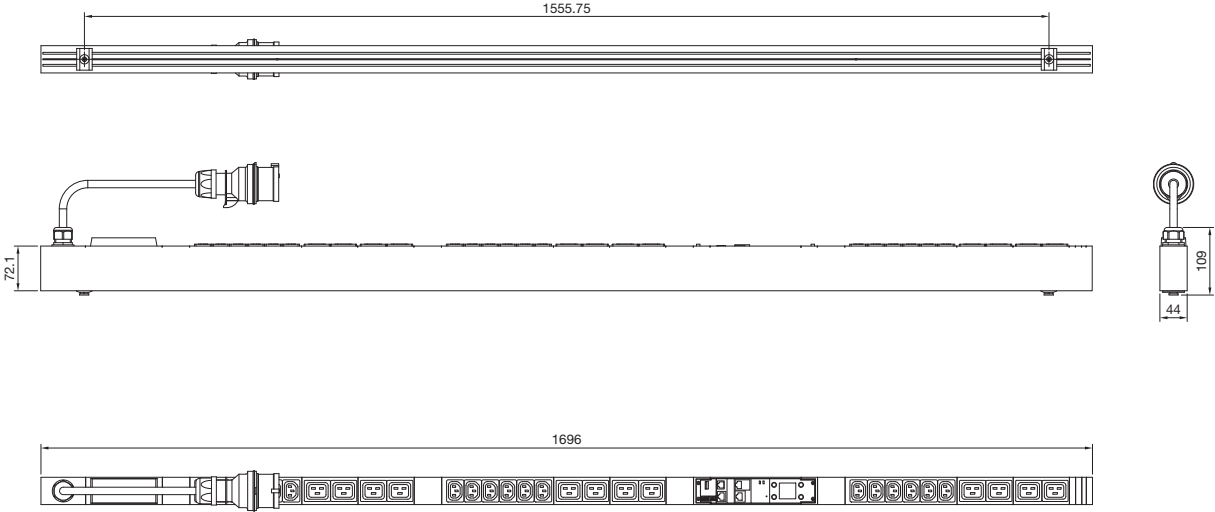


Stromlaufplan

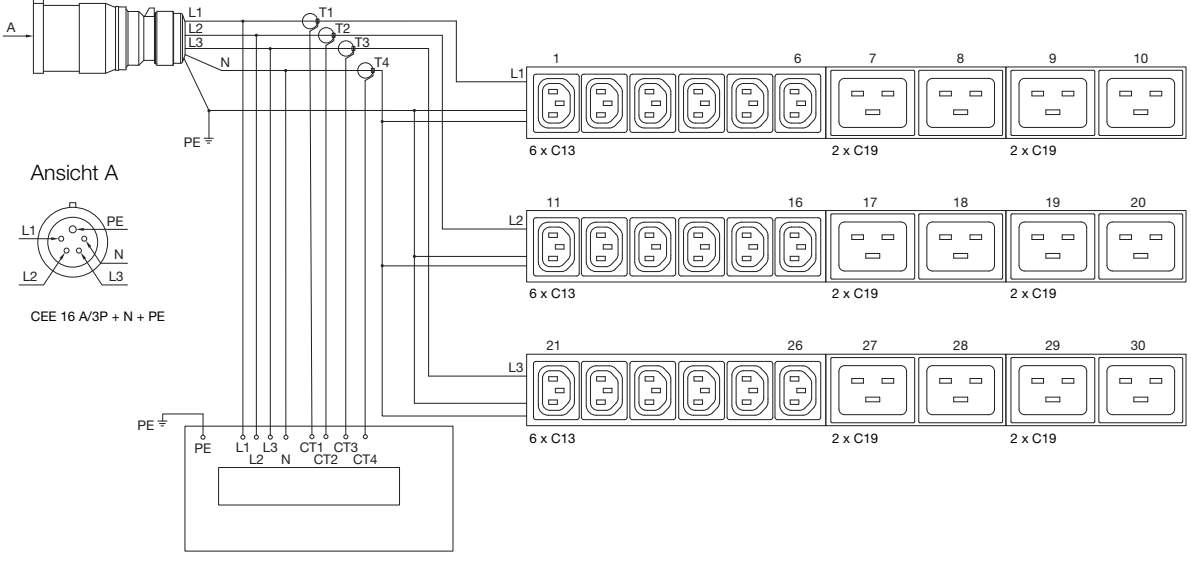


**Power Distribution Unit**  
Ausführung metered

DK 7979.238



Stromlaufplan



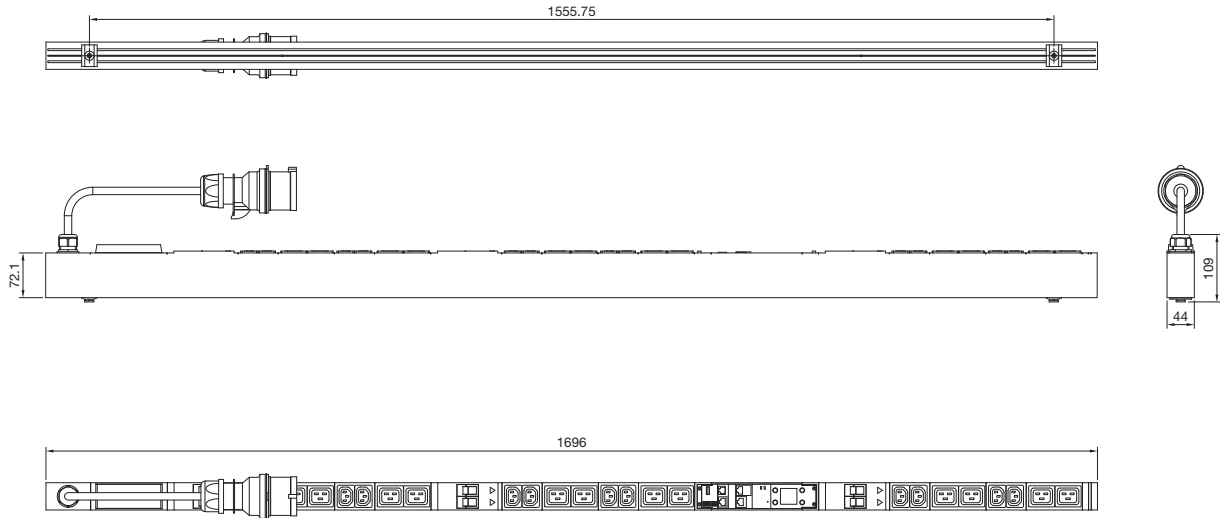
# IT-Infrastruktur

## IT-Power

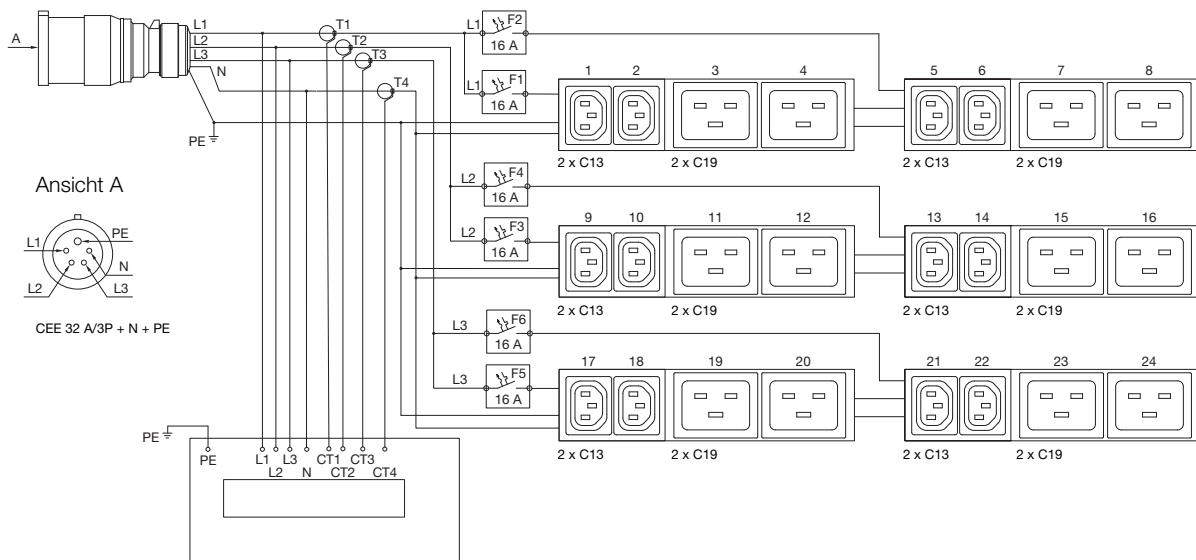
### Power Distribution Unit

Ausführung metered

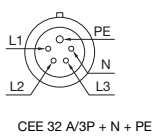
DK 7979.239



Stromlaufplan



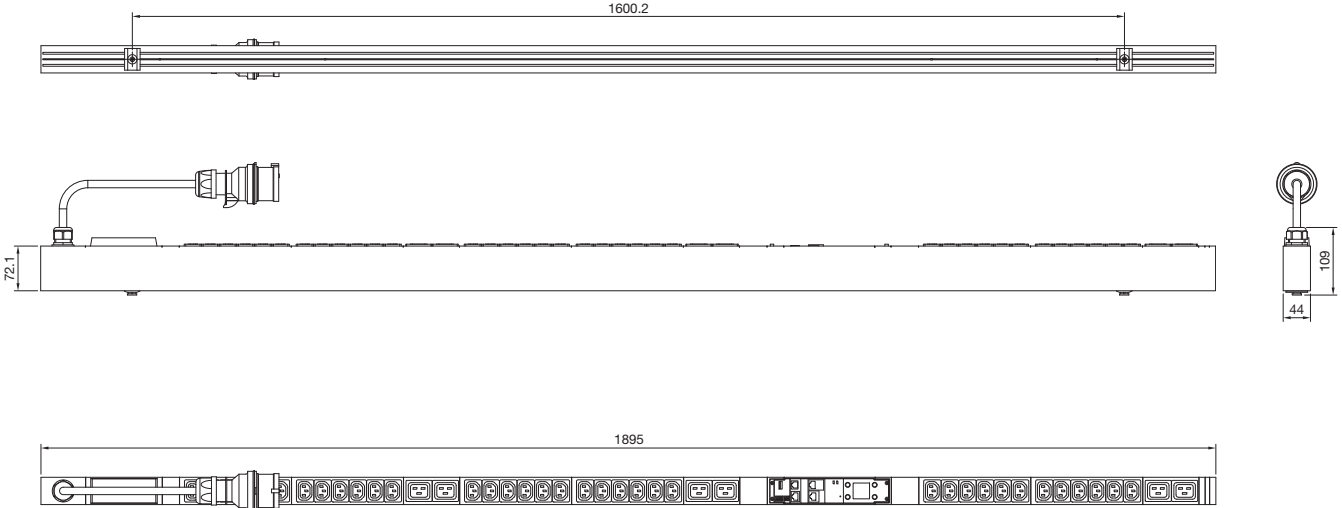
Ansicht A



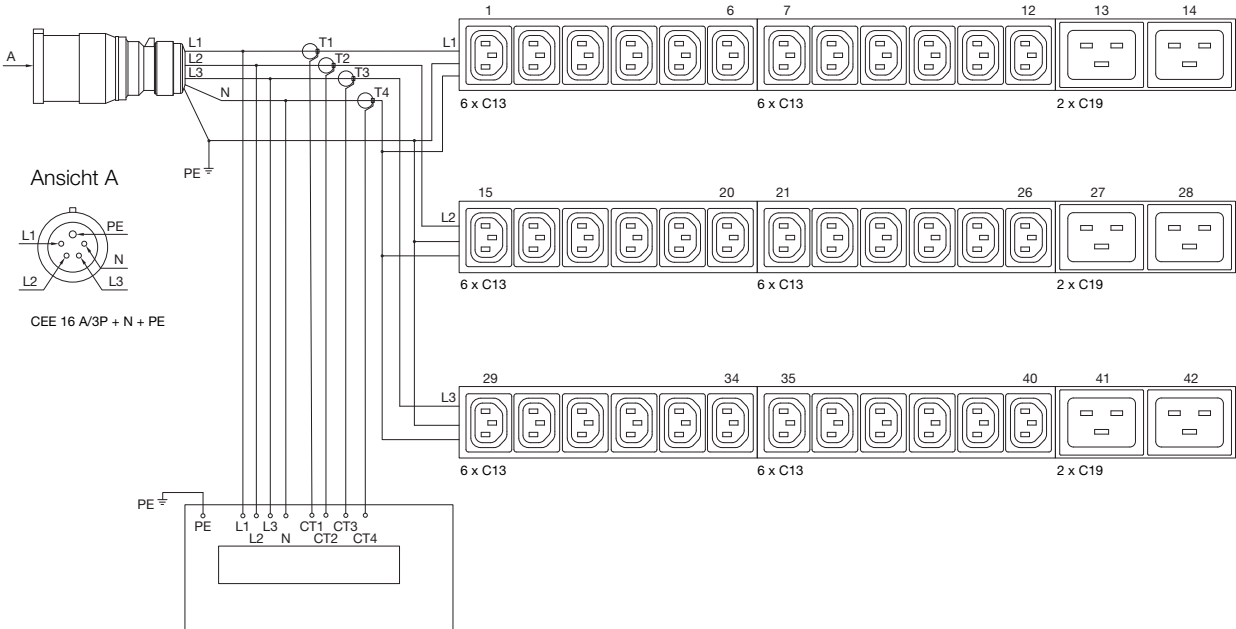
Power Distribution Unit

Ausführung metered

DK 7979.240



Stromlaufplan



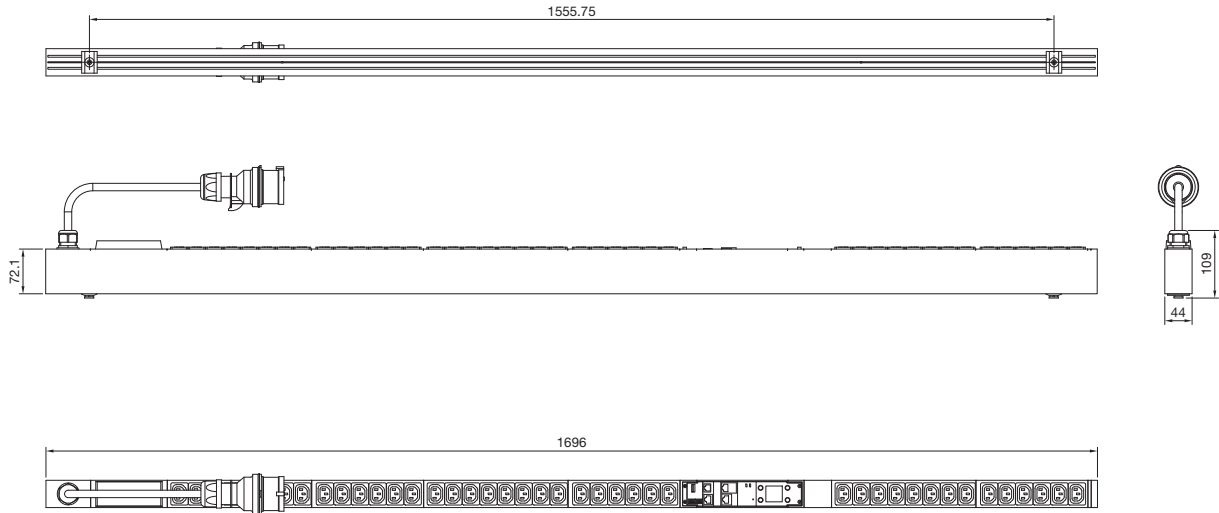
# IT-Infrastruktur

## IT-Power

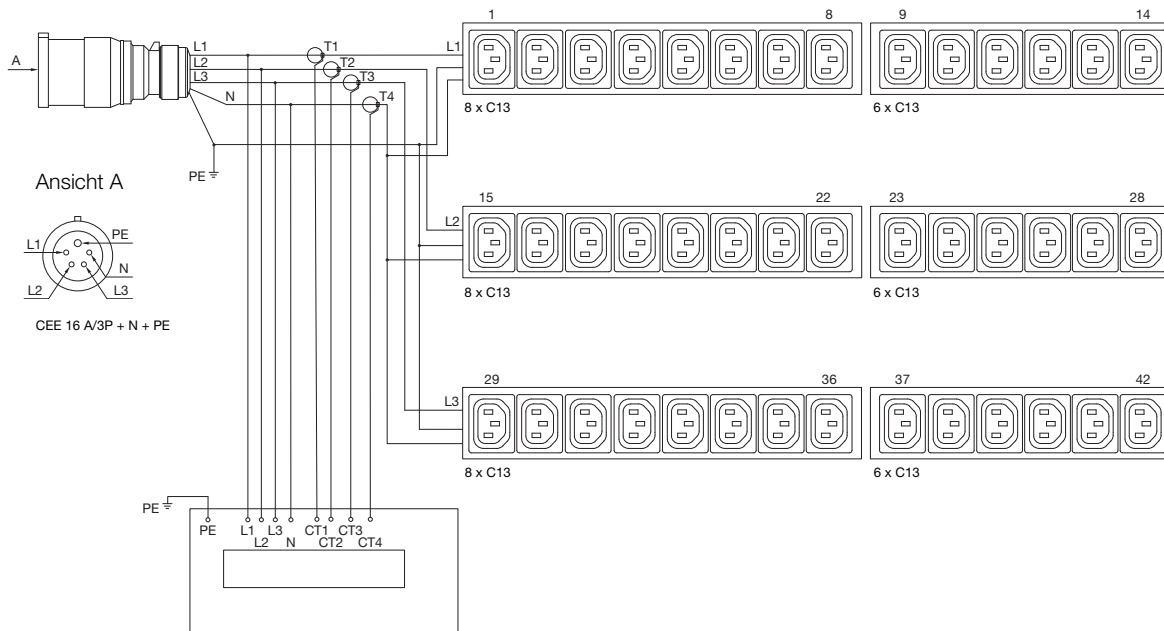
### Power Distribution Unit

Ausführung metered

DK 7979.242



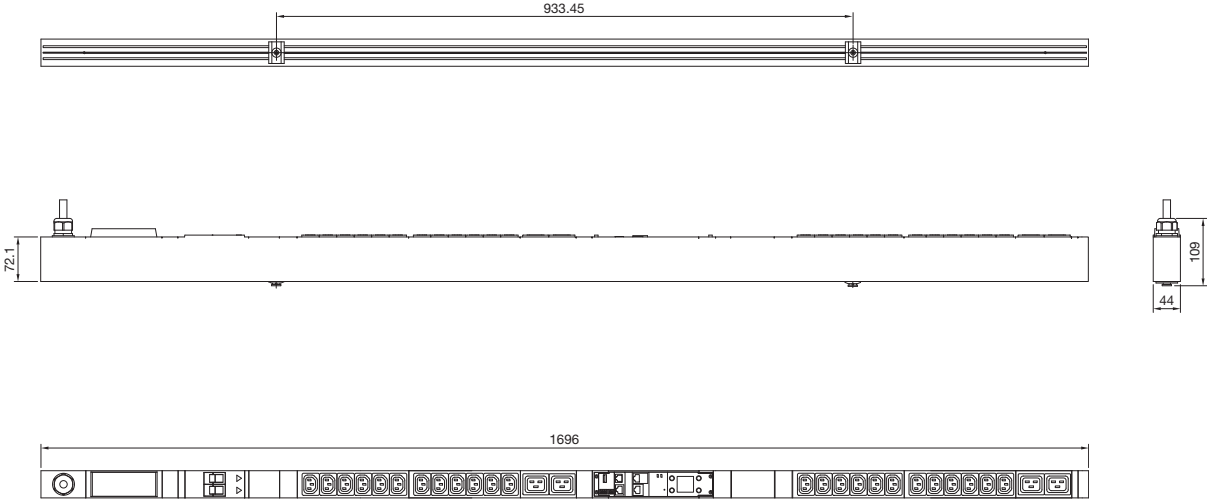
#### Stromlaufplan



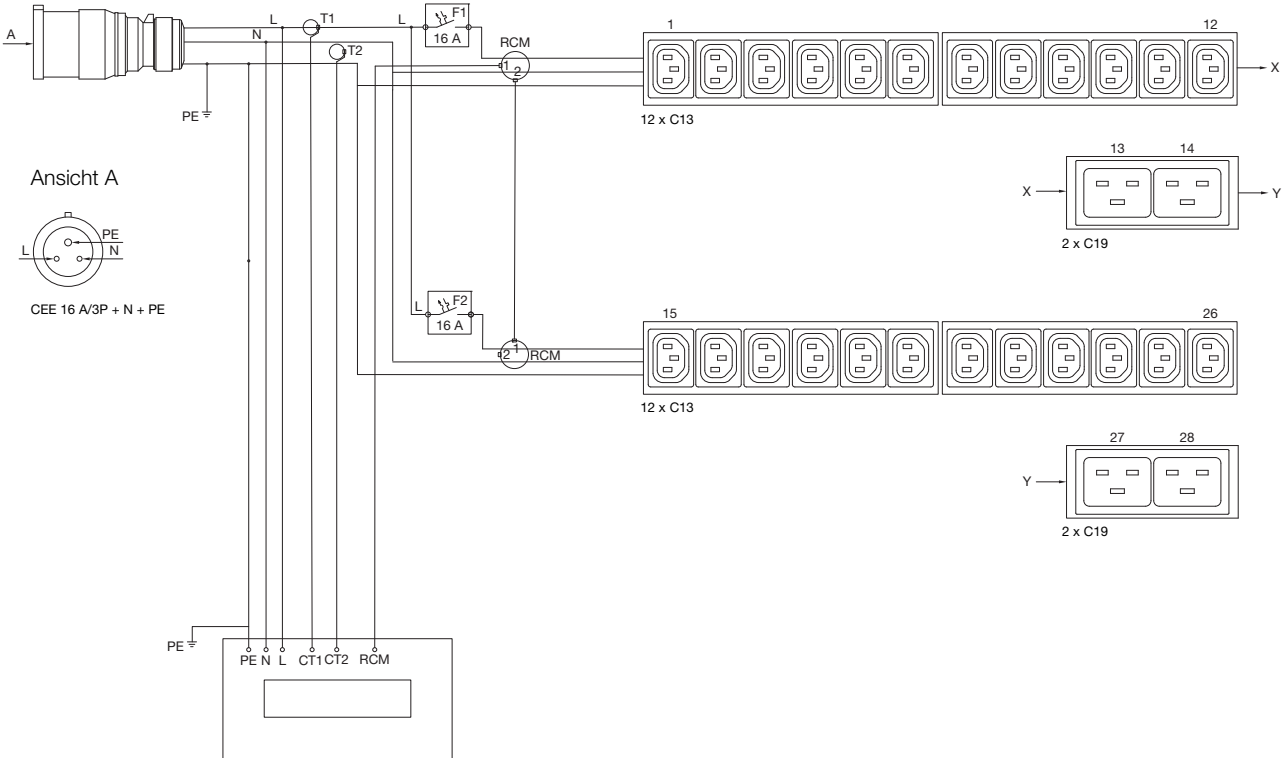
Power Distribution Unit

Ausführung metered

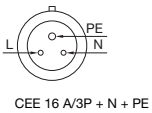
DK 7979.256



Stromlaufplan



Ansicht A



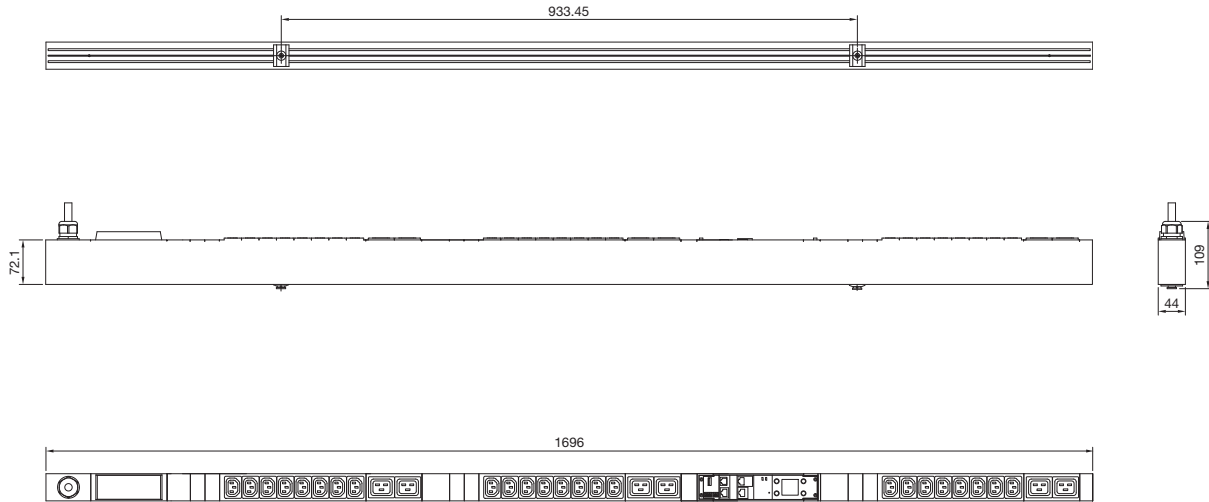
# IT-Infrastruktur

## IT-Power

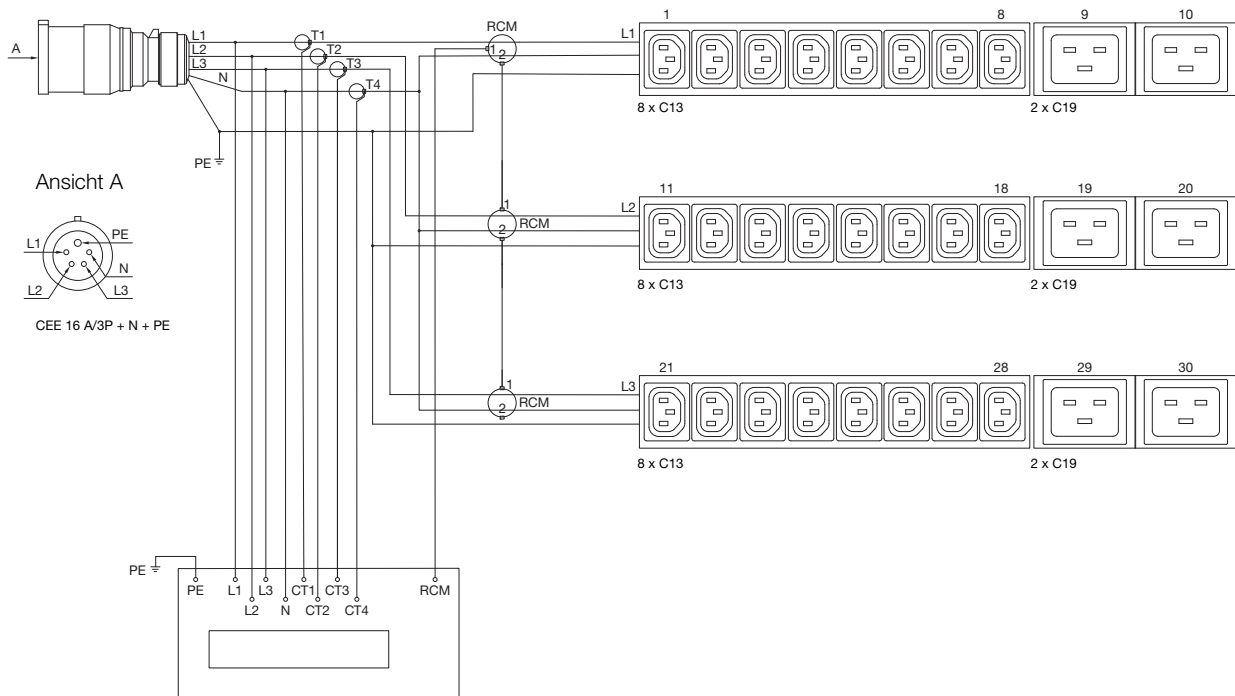
### Power Distribution Unit

Ausführung metered

DK 7979.276



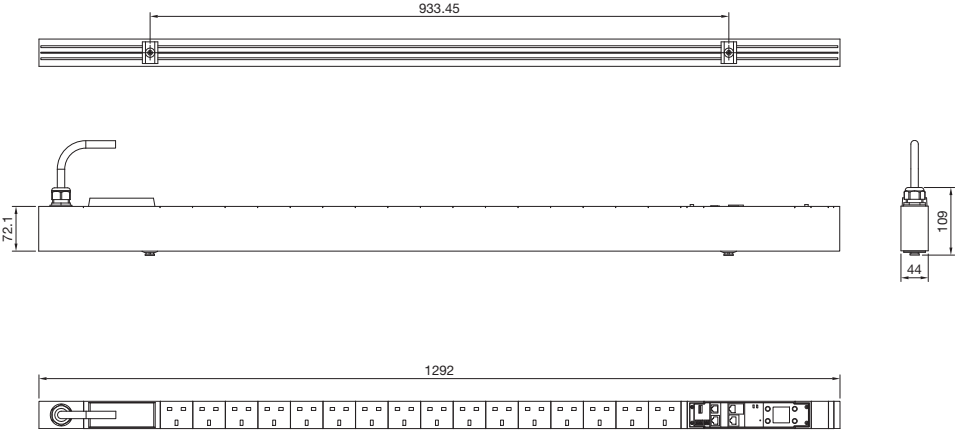
### Stromlaufplan



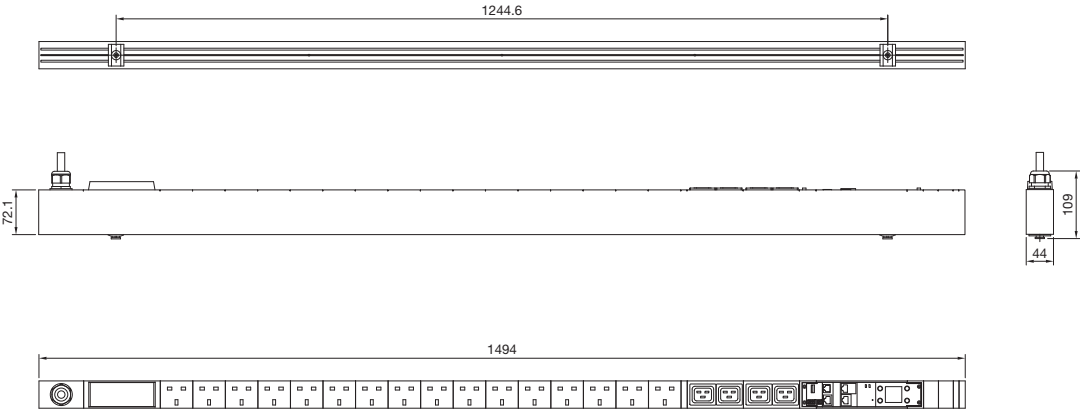
**Power Distribution Unit UK**

Ausführung metered

**DK 7979.821**



**DK 7979.822**



**DK 7979.823**

